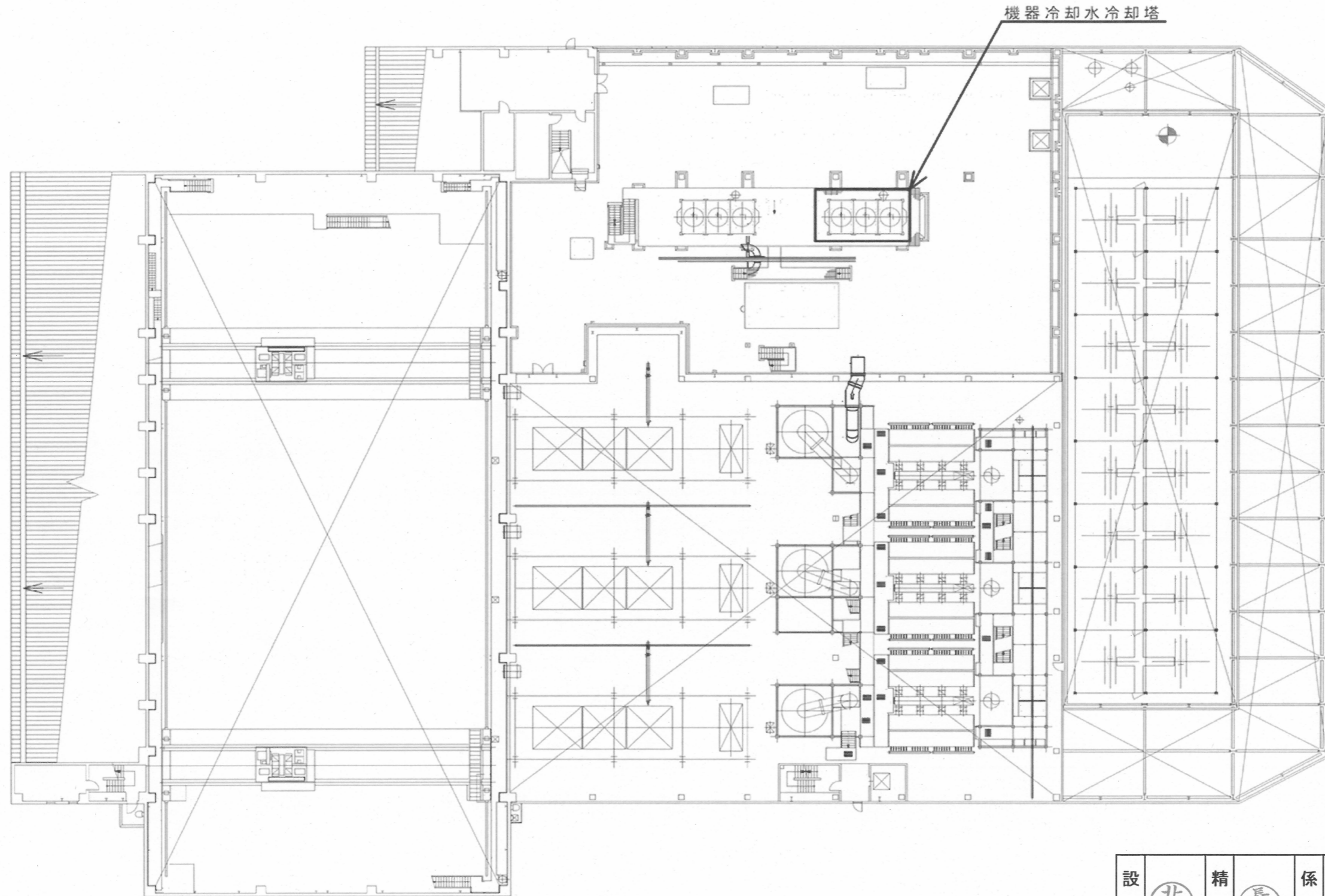


設計	北村	精査	長尾	係長	原	副工場長	宮本	吉田	山岡	工場長	戸提
	令和6年度			設計		令和6年3月					
名称	高知市清掃工場 機器冷却水冷却塔整備工事									図番	1/4
	清掃工場位置図									縮尺	—
高知市清掃工場											

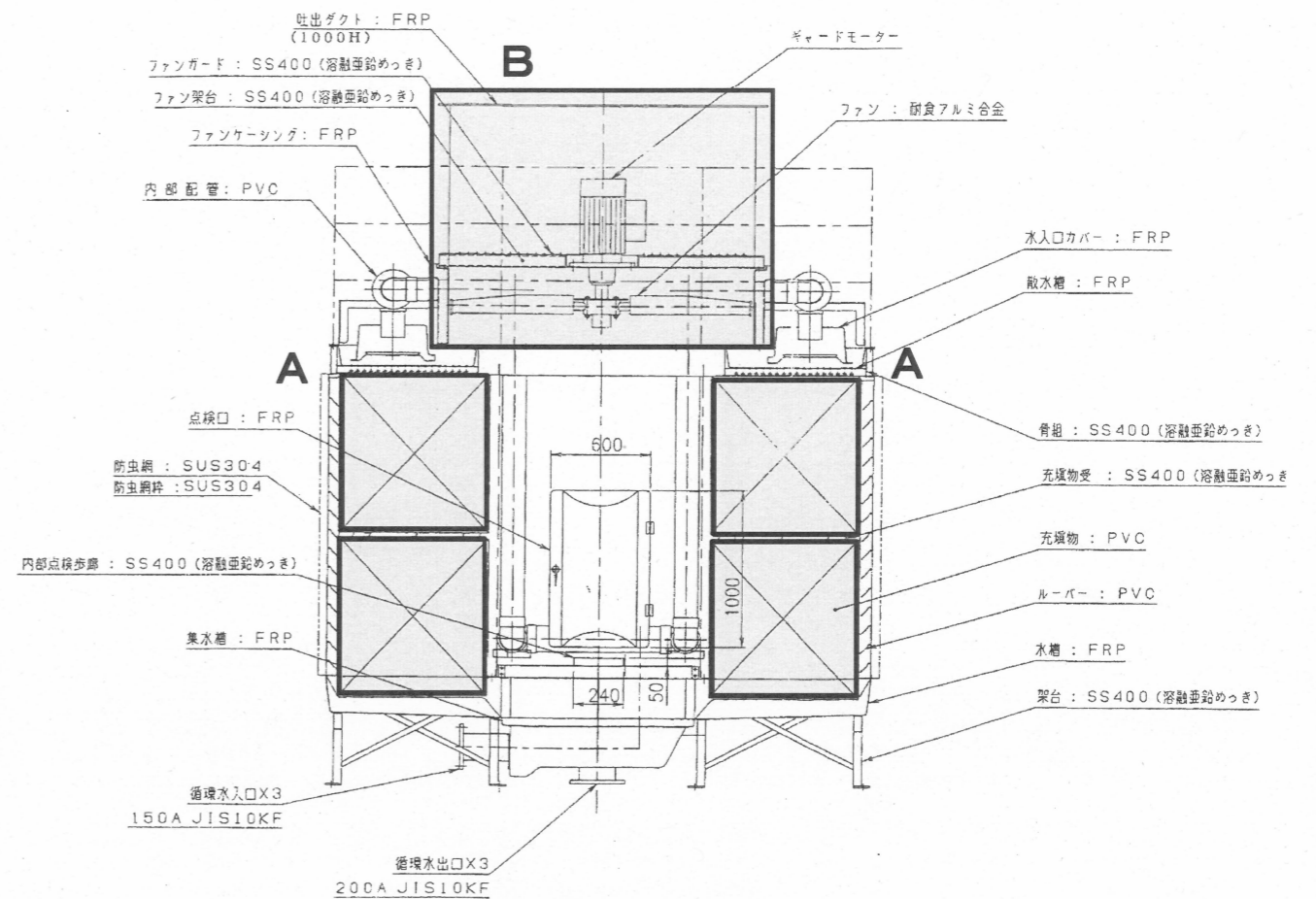
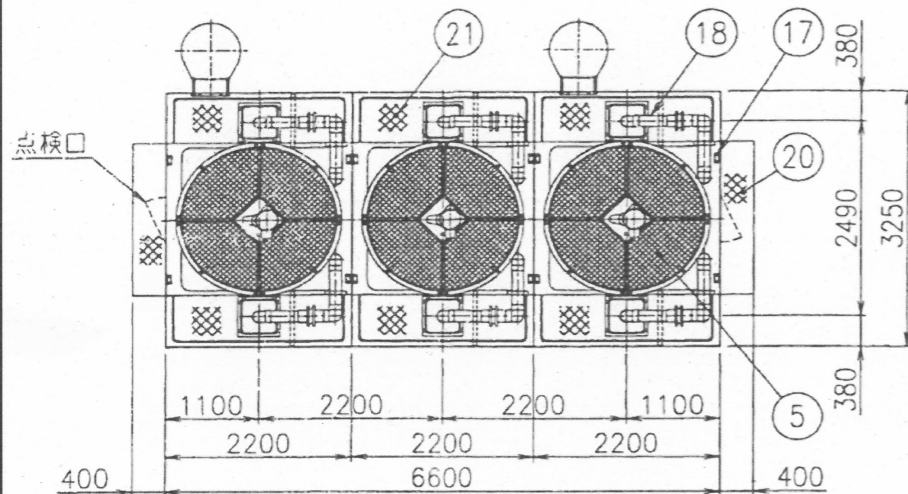


設計	北村	精査	長尾	係長	原	副工場長	宮本	吉田	工場長	戸根
令和6年度		設計		令和6年3月						
名称	高知市清掃工場 機器冷却水冷却塔整備工事								図番	2/4
	5F階機器配置図								縮尺	—
高知市清掃工場										

仕様	
冷却能力	: 3256 kW
	: q 2800000 kcal/h
水量	: L 400 m <sup>3</sup> /h
入口水温	: tw1 40 °C
出口水温	: tw2 33 °C
入口空気湿球温度	: t1' 27 °C
質量	: 製品質量 4500 kg
	: 運転質量 7000 kg

配管接続口

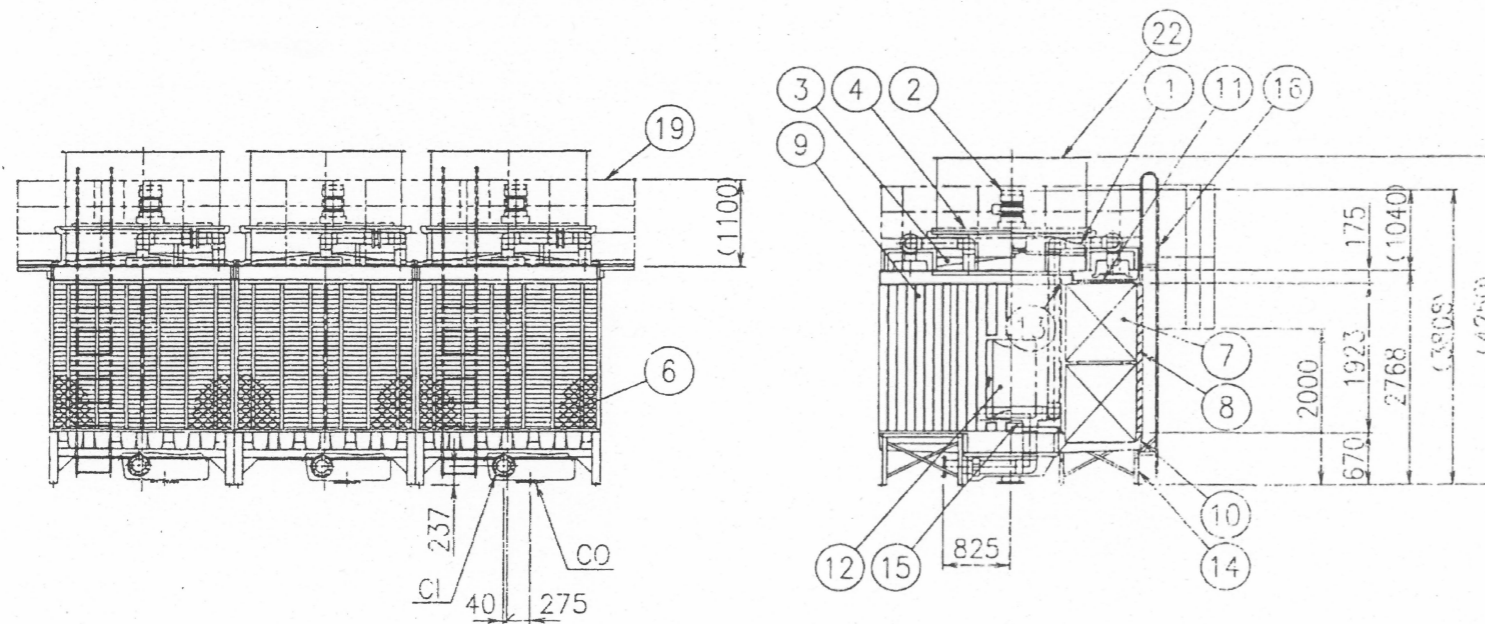
記号	名称	個数	口径	継手
C1	循環水入口	3	150A	JIS10KFフランジ
C0	循環水出口	3	200A	JIS10KFフランジ
22	吐出ダクト	FRP	3本	φ1840×1.6mm
21	散水槽蓋	SS400	3組	溶融亜鉛めっき
20	塔上点検歩廊	SS400	2	溶融亜鉛めっき
19	塔上手摺	SS400	1組	溶融亜鉛めっき
18	内部配管	PVC	3組	
17	吊り金具	SS400	12	溶融亜鉛めっき
16	クランプ(背カゴ付)	SS400	2	溶融亜鉛めっき
15	内部点検歩廊	SS400	3	溶融亜鉛めっき
14	塔架台	SS400	3組	溶融亜鉛めっき
13	骨組	SS400	3組	溶融亜鉛めっき
12	点検口	FRP	2	
11	散水槽	FRP	6	
10	水層	FRP	3組	
9	外板	FRP	6組	
8	ルーバー	PVC	6組	
7	充填材	PVC	6組	
6	防虫網	SUS304	3組	
5	ファンガード	SS400	3組	溶融亜鉛めっき
4	ファン架台	SS400	3組	溶融亜鉛めっき
3	ファンケーシング	FRP	3組	
2	ギャードモーター	---	3	5.5kW4P, 3相440V, 60Hz 全閉外扇外形
1	ファン	AL	3組	φ1800



冷却塔立面断面

注記.

部は更新対象。  
 A部は更新対象の充填材。  
 B部は更新対象の送風機・電動機。



冷却塔全体図

設計	北村 精査 長尾 係長 原 副工場長 宮本 山田 高田	工場長 戸握
名	高知市清掃工場機器冷却水冷却塔整備工事	図番 3/4
称	既存機器冷却水冷却塔	縮尺 —
高知市清掃工場		

送風機構造

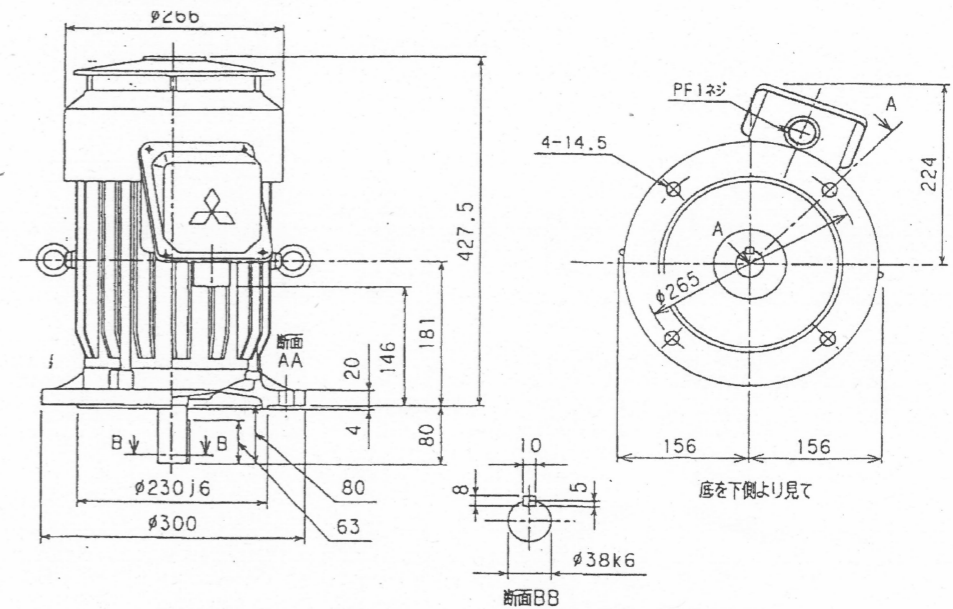
台数: 3台		駆動方式: ギャー直結	
プロペラファン (軸流ファン)	ブレード: 耐食アルミ合金製 ハブ: SS400製(亜鉛めっき)	ギャード モーター	全閉外扇屋外形
	口径: 1800 mmφ		定格: 5.5 kW 3台
	风量: 1300 m <sup>3</sup> /min/台		極数: 4 P
	回転数: 370.7 min <sup>-1</sup>	電源: 3相 440V 60Hz	絶縁: B種
	軸動力: 3.3 kW/台	ファン架台: SS400製(溶融亜鉛めっき)	
	静圧: 73.5 Pa	ファンガード: SS400製(溶融亜鉛めっき)	
	羽根枚数: 5枚		

モータ仕様 (三相・屋外仕様)		減速機仕様	
出力	5.5 kW	減速比	1:4.667
極数	4 P	出力回転数	370.7 r/min
電圧	440 V	出力トルク	129.3 N·m
周波数	60 Hz	出力軸許容荷重	スラスト1176N以下
回転数	1730 r/min	潤滑方式	オイル
定格絶縁	B種	潤滑油	120 kg

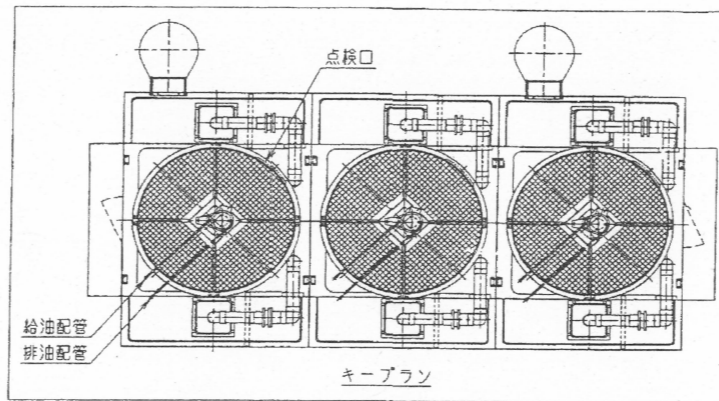
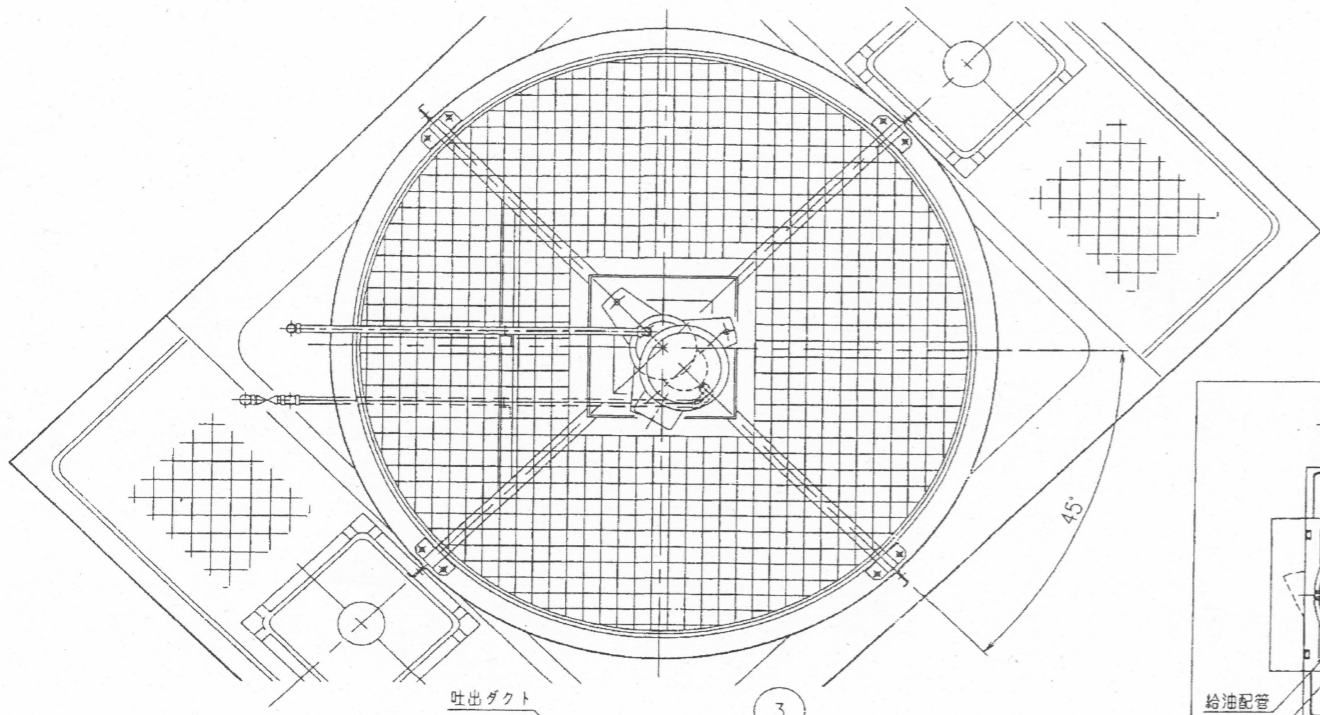
屋外形 立形

全閉外扇形 (保護方式 JPV44 冷却方式 JC4)  
フランジ番号 FF265 わく番号 132S

定格出力・極数	電圧	周波数
5.5kW 4P	440V	60Hz

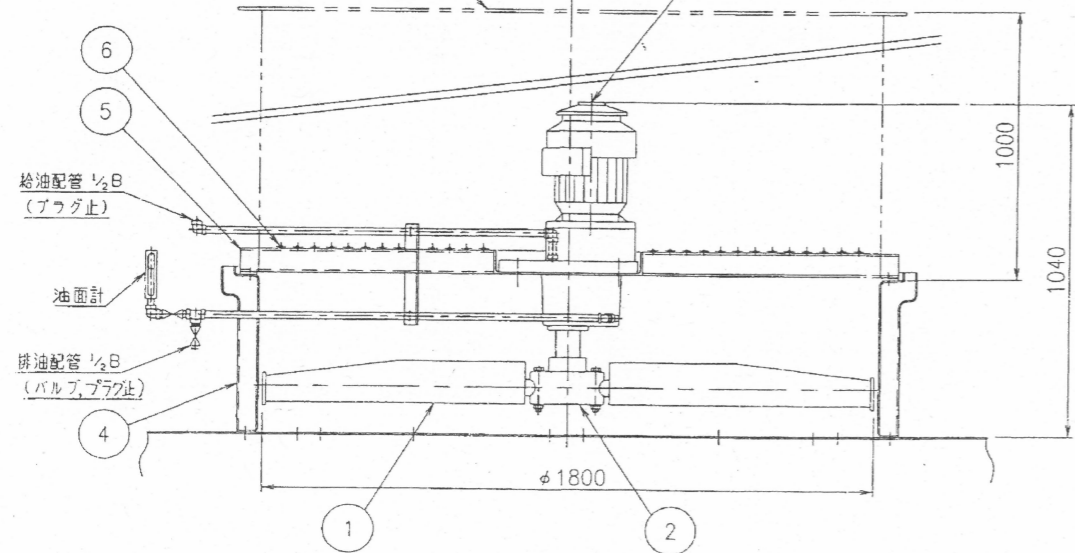


仕様	定格	絶縁種別	周囲温度	ベアリング		リード線	端子方向 (軸端側から見て)	回転方向	塗色
				負荷側	反負荷側				
連続	B種	40℃	6308ZZ	6207ZZ	3(輪子台)	—	CCW(反時計)	マンセルN5.5	



ギャードモーター型式: MT-4.7-16-4M

部品No.	部品名	材質	個数	備要
6	ファンガード	SS400	1式	溶融亜鉛めっき
5	ファン架台	SS400	1式	溶融亜鉛めっき
4	ファンケーシング	FRP	1式	
3	ギャードモーター	F C	1	5.5kW, 4P, 440V, 60Hz
2	ファンボス	SS400	1	亜鉛めっき
1	ファンブレード	耐食アルミ合金	3	



設計	北村	精査	長尾	係長	原	副工場長	宮本	吉田	山岡	工場長	戸提
名	高知市清掃工場機器冷却水冷却塔整備工事								図番	4/4	
称	既設送風機・電動機								縮尺	—	
高知市清掃工場											