



土工		数量	単位
掘削		1,870	m ³
盛土	(高架水槽進入路盛土)	680	m ³
法面整形	(土羽打)	290	m ²
人工芝	(土羽法面)	340	m ²
基面整正	(側溝, 樹)	39	m ²
土砂運搬①	1870-100-680=1090	1,090	m ³
土砂運搬②		100	m ³
残土処分①		1,090	m ³
土砂運搬②		100	m ³
コンクリート	積込・運搬	8	m ³
コンクリート	処分	8	m ³

整地・路盤工		数量	単位
不陸整正		4,810	m ²
上層路盤	M-30 t=15cm	4,810	m ²
路盤工	M-30 t=10cm 進入路部	150	m ²

フェンス設置 H1800・忍返し(斜)付		手間	材料	数量	単位
基礎ブロック・支柱設置		○	-	24	本 47m分
フェンス(金網柵)工		○	-	79	m 47m分+32m分
ネットフェンス・忍返し付(曲)	亜鉛めっき(高張力) φ2.6×50mm	-	○	79	m 47m分+32m分
基礎ブロック工	200mm×200mm×450mm	-	○	24	基 47m分
支柱設置(フェンス)	(H1800フェンス構造物建込)	○	-	15	本 32m分
コンクリート削孔	削孔径7mm以上90mm未満	○	-	15	孔 32m分
転落防止柵撤去	(既設H=1100撤去)	○	-	25	m 25m分
転落防止柵処分	12.3kg/m×25m	○	-	0.3	t 25m分
現場発成品運搬	搬去転落防止柵 0.2t超0.3t以下 別→設置付2t車 運搬距離14.0km以下	○	-	1	回 25m分

フェンス設置 H1800・忍返し無		手間	材料	数量	単位
基礎ブロック・支柱設置		○	-	31	本 56m分
フェンス(金網柵)工		○	-	56	m 56m分
ネットフェンス・忍返し無	亜鉛めっき(高張力) φ2.6×50mm	-	○	56	m 56m分
基礎ブロック工	200mm×200mm×450mm	-	○	31	基 56m分

門扉設置 (H1800 W2500・両開き・忍無)		手間	材料	数量	単位
ネットフェンス標準門扉・両開 H=1800 W=2500		○	-	1	基
門扉基礎 400×400×450		○	-	2	個
ネットフェンス標準門扉・両開 H=1800 W=2500		-	○	1	基
門扉基礎 400×400×450		-	○	2	個

門扉設置 (H1800 W1000・片開き・忍無)		手間	材料	数量	単位
ネットフェンス標準門扉・片開 H=1800 W=1000		○	○	1	基

排水工		数量	単位
既設側溝撤去(場内存置)		15	m
U240 基礎砕石 C-40 t=10cm		94.0	m
U240 嵩上 L=16.4m		1.0	式
コンクリート(18-8-20BB) 人力	0.8 m ³		
型枠(小型)	14.6 m ²		

PU3 300×300×2000	3	m
グレーチング T-14嵩上 300用	3	枚
蓋版設置	3	枚
重圧管φ300	8	m
現場打ち集水柵 内寸W500×D500×H500	1	基
歩車道境界ブロック撤去 L=14.5≒15m	15	m
PU柵(内寸300×300×600 グレーチング T-25)基礎砕石有	2	基
VS柵(内寸300×300×1060 グレーチング T-25)基礎砕石有	1	基
VS柵(内寸300×300×1060 グレーチング T-25)基礎砕石無	1	基
コンクリート(18-8-20BB) 人力	0.2	m ³
波状管φ300 無孔	15	m

付帯工		数量	単位
電気ボックス嵩上工(2号マンホールφ1200 h=2.65m)		1	箇所
鉄蓋φ600 T-2 電気		1	枚
頂版ブロック(2号)h=200		1	個
直壁ブロック(2号)h=1200		2	個
基礎砕石 C-40 t=15cm		1.6	m ³
コンクリート(18-8-20BB) 人力		0.3	m ³

安全工		数量	単位
交通誘導員B		13	人

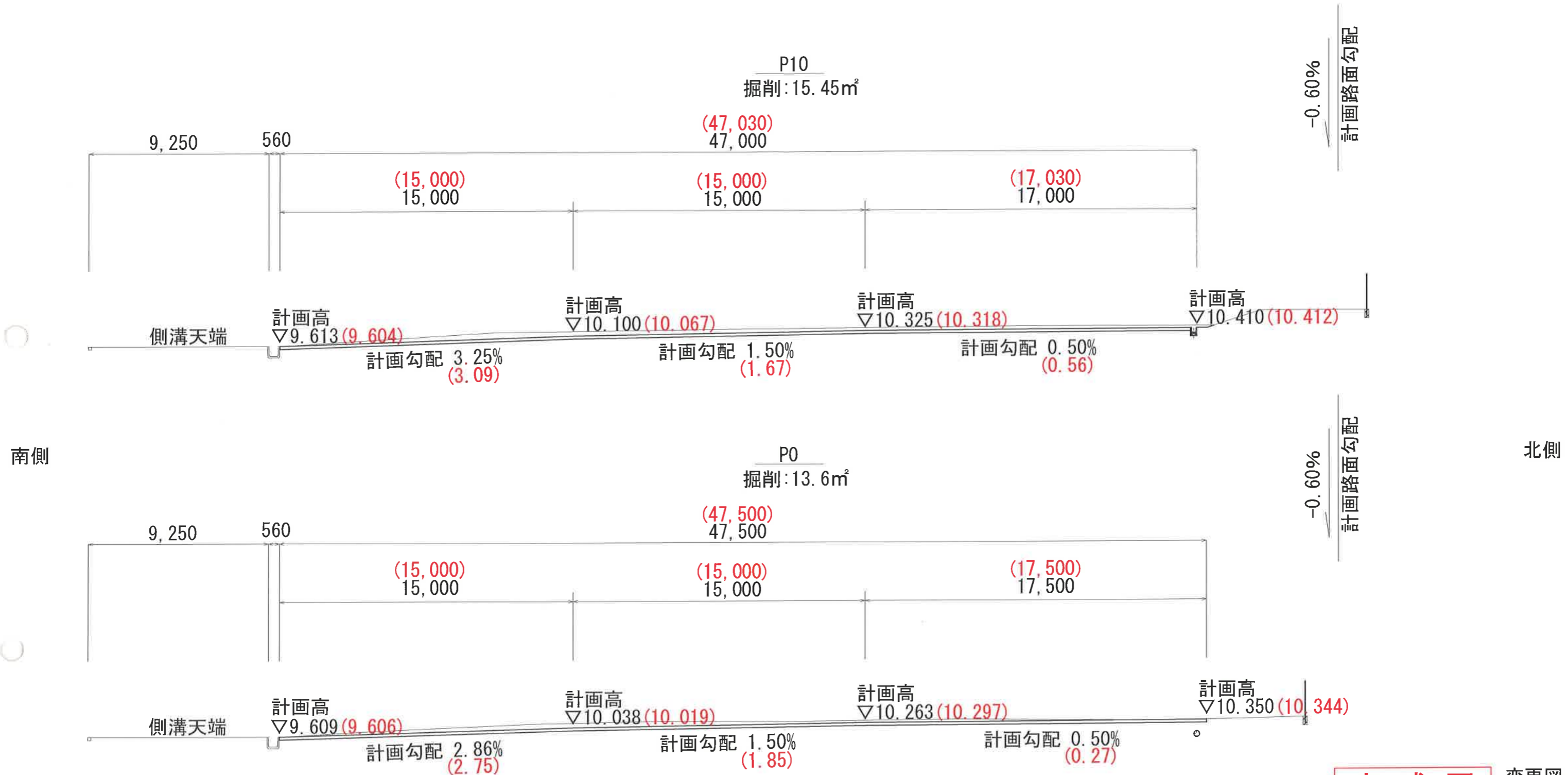
完成図 変更図

課長	課長補佐	係長	調査	設計

針木浄水場場内整備工事		図番	1/13
平面図		縮尺	1:1000

高知市上下水道局浄水課 平成31年1月

横断図



掘削・残土全体土量

測点	単距離	断面積	平均断面	土量
0	0.00	13.6	0.0	0.0
10	10.00	15.5	14.6	146.0
25	15.00	16.3	15.9	238.5
50	25.00	16.2	16.3	407.5
75	25.00	28.7	22.5	562.5
90	15.00	17.5	23.1	346.5
97	7.00	7.0	12.3	86.1
100	3.00	6.5	6.8	20.4

掘削・残土草混り土量

測点	単距離	掘削幅	平均幅	土量
0	0.00	47.5	0.0	0.0
10	10.00	47.0	47.3	473.0
25	15.00	46.8	46.9	703.5
50	25.00	46.2	46.5	1162.5
75	25.00	45.4	45.8	1145.0
90	15.00	45.9	45.7	685.5
97	7.00	46.0	46.0	322.0
100	3.00	43.0	44.5	133.5

整地・路盤工平面図より m² m 1807.5
 取合部土量 394×0.15=59.1 59.1
 全体土量 1866.6
 ≒ 1870.0

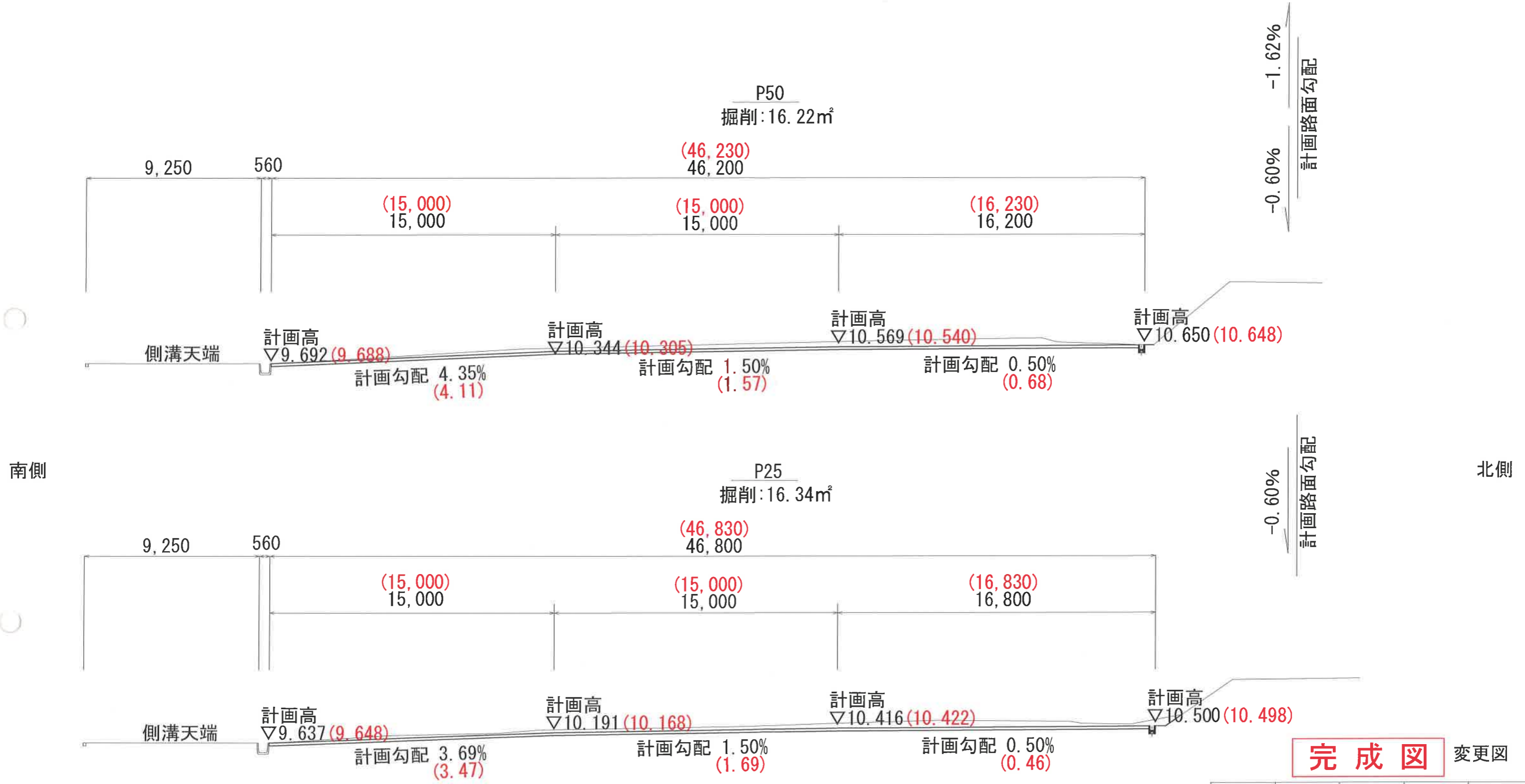
4625.0
 取合部 394.0
 草混り土量 5019.0×0.02=100.38

残土処分② 草混り土量 100.38 ≒ 100 m³
 土砂土量 1866.6-100.38=1766.22 ≒ 1770 m³

完成図 変更図

課長	課長補佐	係長	調査	設計
針木浄水場場内整備工事				図番 2/13
横断図				縮尺 1:200
高知市上下水道局浄水課				平成31年1月

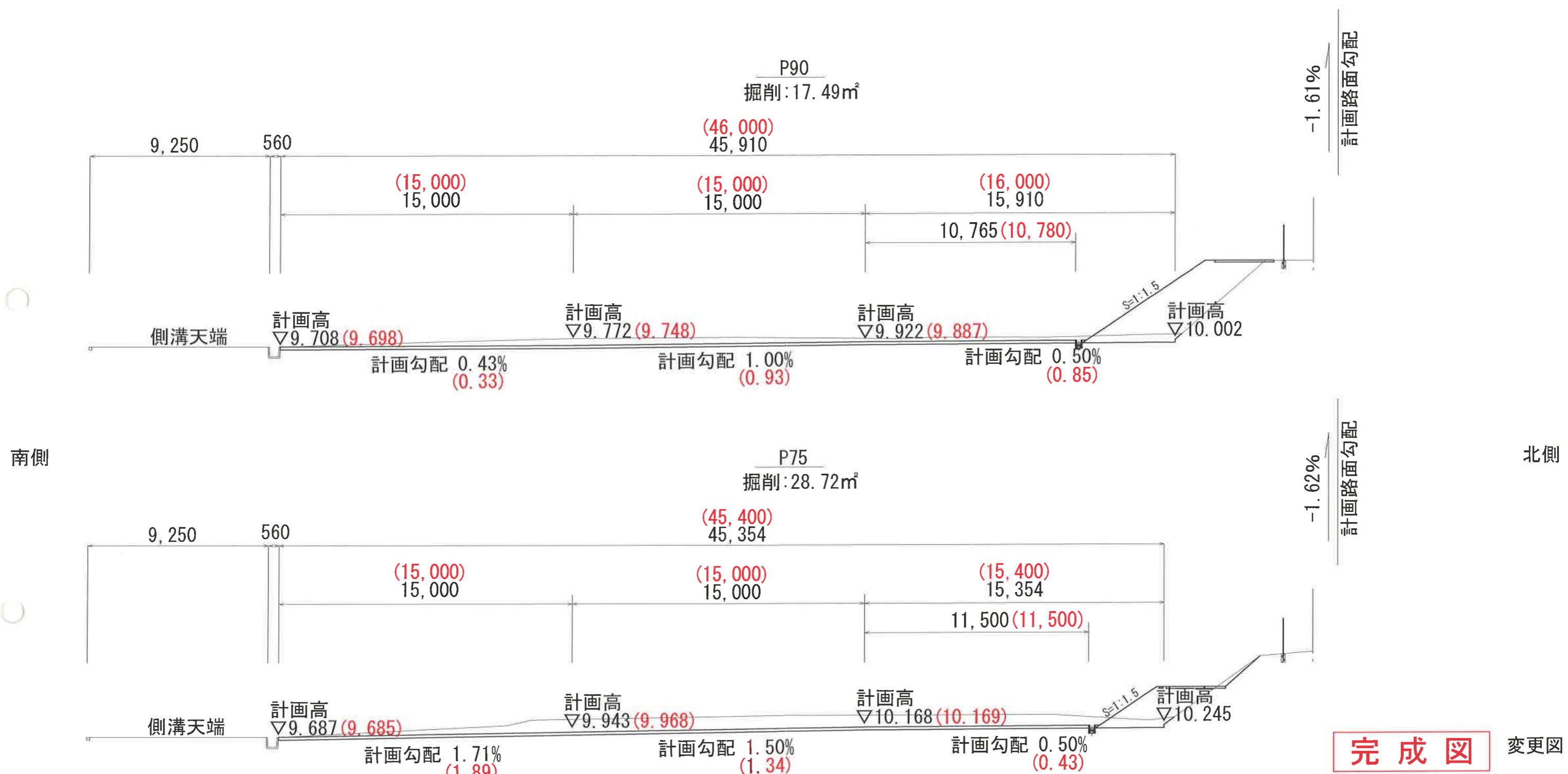
横断図



完成図 変更図

課長	課長補佐	係長	調査	設計	
針木浄水場場内整備工事				図番	3 / 13
横断図				縮尺	1:200
高知市上下水道局浄水課				平成31年1月	

横断図



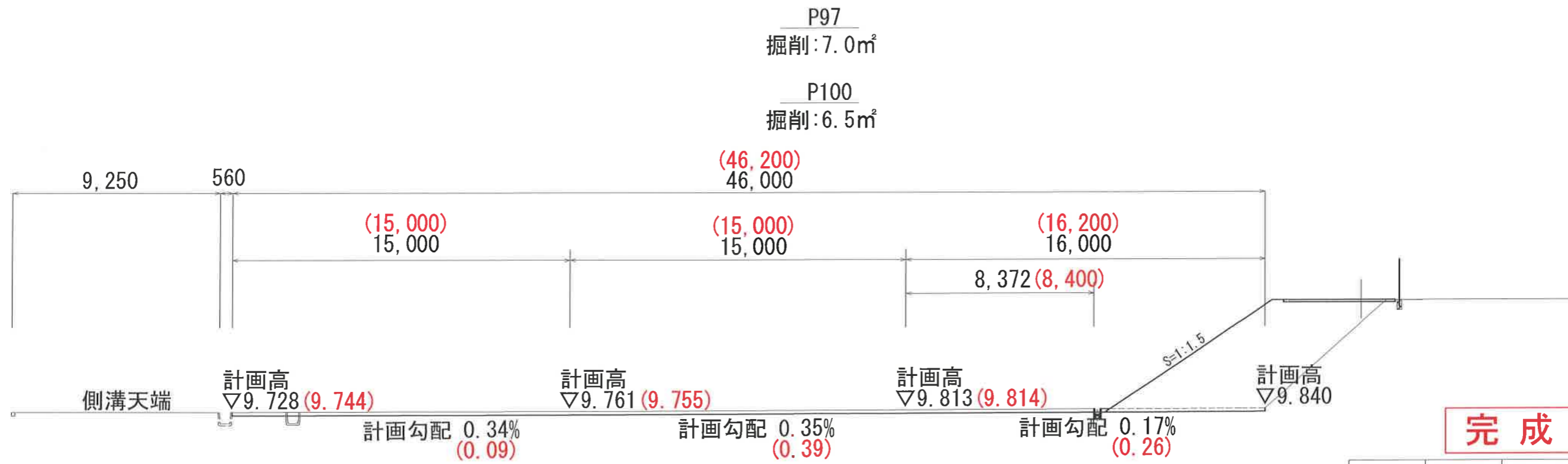
完成図 変更図

課長	課長補佐	係長	調査	設計
針木浄水場場内整備工事				図番 4 / 13
横断図				縮尺 1:200
高知市上下水道局浄水課				平成31年1月

横断図

南側

北側

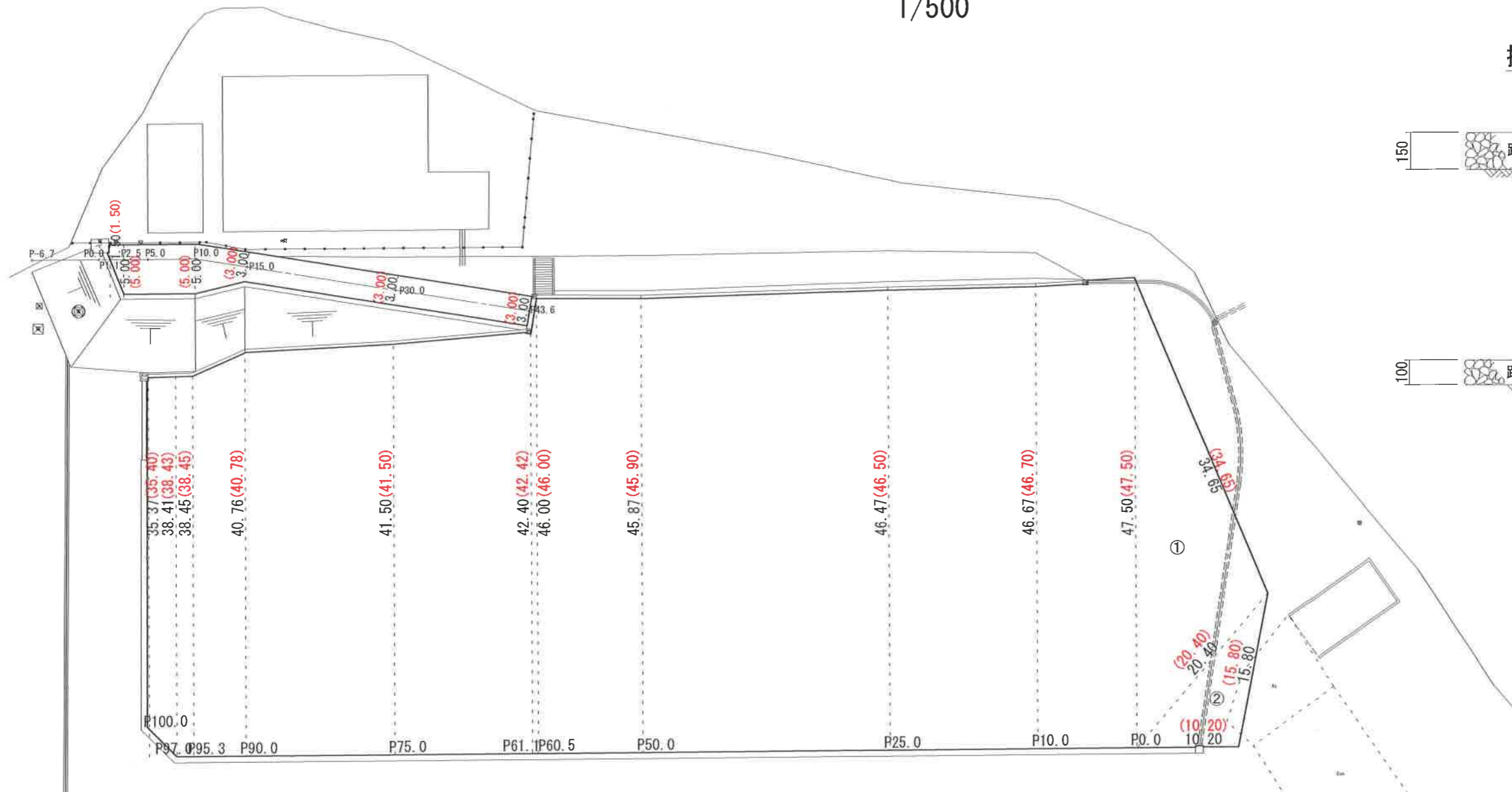


完成図 変更図

課長	課長補佐	係長	調査	設計
針木浄水場場内整備工事				図番 5 / 13
横断図				縮尺 1:200
高知市上下水道局浄水課				平成31年 1月

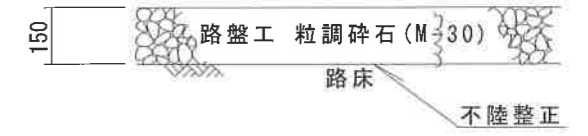
整地・路盤工

1/500



掘削・残土整地部

1/20



盛土進入路部

1/20



掘削・残土整地部 路盤工面積

測点	単距離	幅員	平均幅員	面積
0.0	0.00	47.50	0.00	0.00
10.0	10.00	46.67	47.09	470.90
25.0	15.00	46.47	46.57	698.55
50.0	25.00	45.87	46.17	1154.25
60.5	10.50	46.00	45.94	482.37
61.1	0.60	42.40	44.20	26.52
75.0	13.90	41.50	41.95	583.11
90.0	15.00	40.76	41.13	616.95
95.3	5.30	38.45	39.61	209.93
97.0	1.70	38.41	38.43	65.33
100.0	3.00	35.37	36.89	110.67
計				4418.58

△の公式より
 取合せ部① 315.21
 ② 79.05 394.26

合計 4812.84 ≒ 4810 m²

盛土進入路部 路盤工面積

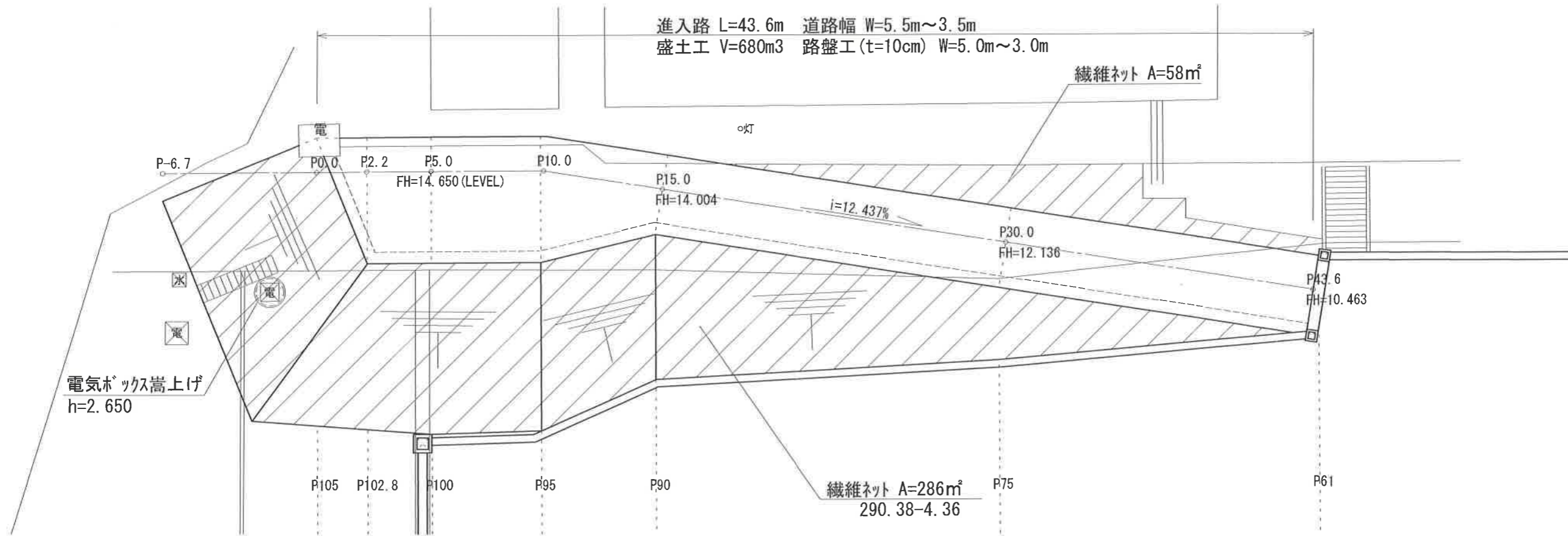
測点	単距離	幅員	平均幅員	面積
1.1	0.00	1.50	0.00	0.00
2.5	1.40	5.00	3.25	4.55
5.0	2.50	5.00	5.00	12.50
10.0	5.00	5.00	5.00	25.00
15.0	5.00	3.00	4.00	20.00
30.0	15.00	3.00	3.00	45.00
43.6	13.60	3.00	3.00	40.80
計				147.85

≒ 150 m²

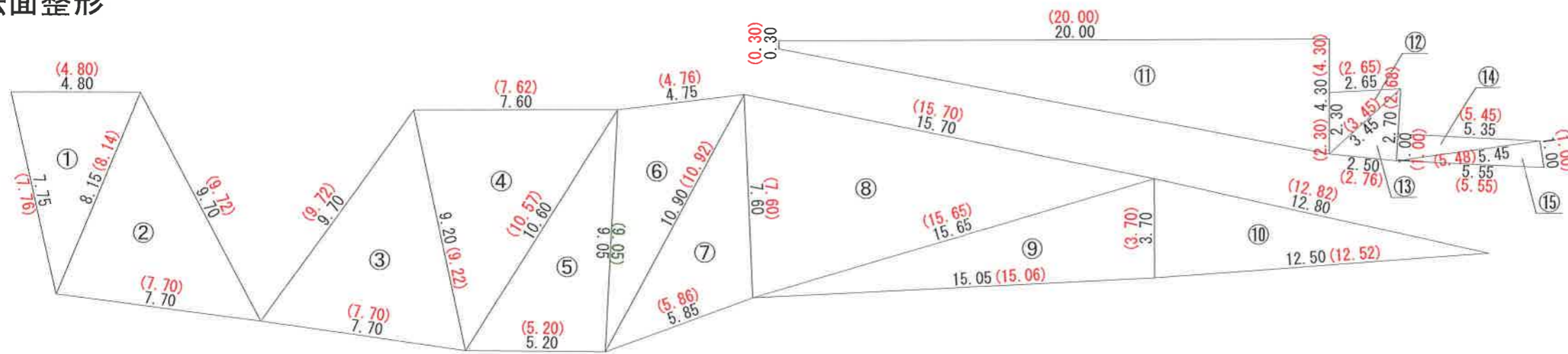
完成図 変更図

課長	課長補佐	係長	調査	設計
針木浄水場場内整備工事				図番 6/13
整地・路盤工平面図, 構造図				縮尺 図示
高知市上下水道局浄水課				平成31年 1月

盛土工平面図



繊維ネット展開図 法面整形



繊維ネット面積(△)の公式より)

番号	面積	番号	面積	番号	面積
①	18.13	⑥	21.19	⑪	46.00
②	30.37	⑦	21.19	⑫	3.05
③	33.16	⑧	57.79	⑬	3.35
④	34.14	⑨	27.82	⑭	2.68
⑤	23.51	⑩	23.08	⑮	2.73
①~⑩	290.38m ²	290.38-4.36=286.02	⑪~⑮	57.81m ²	

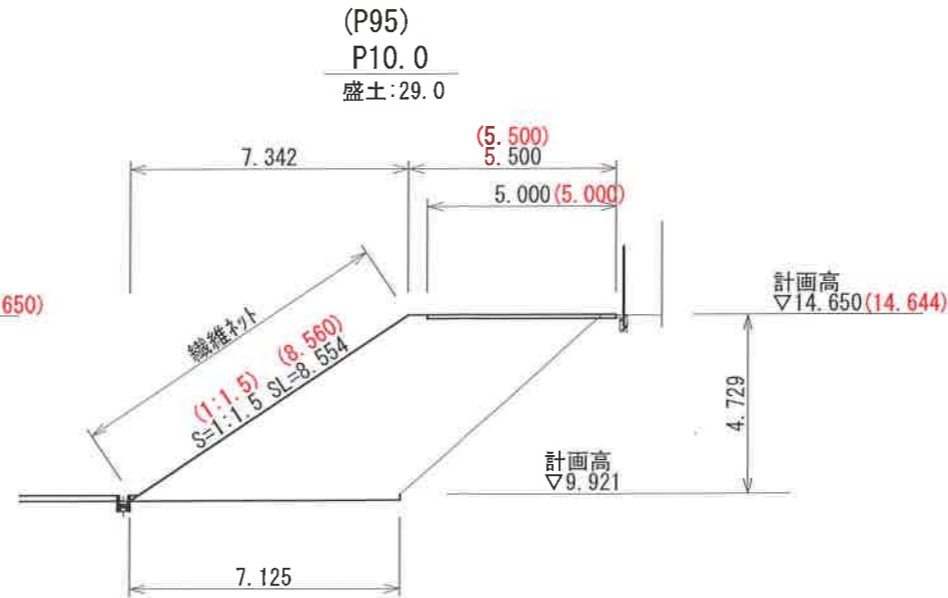
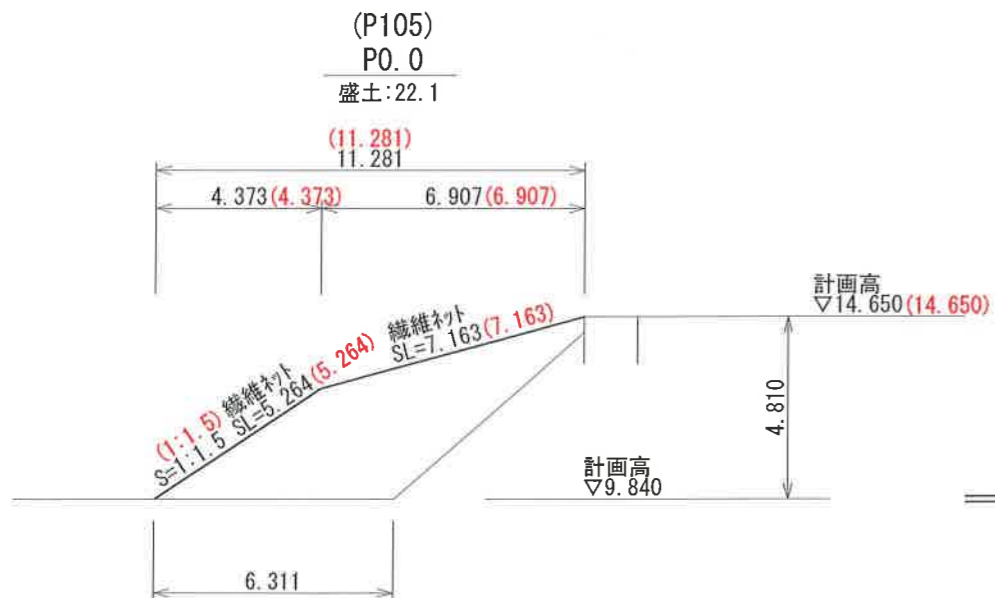
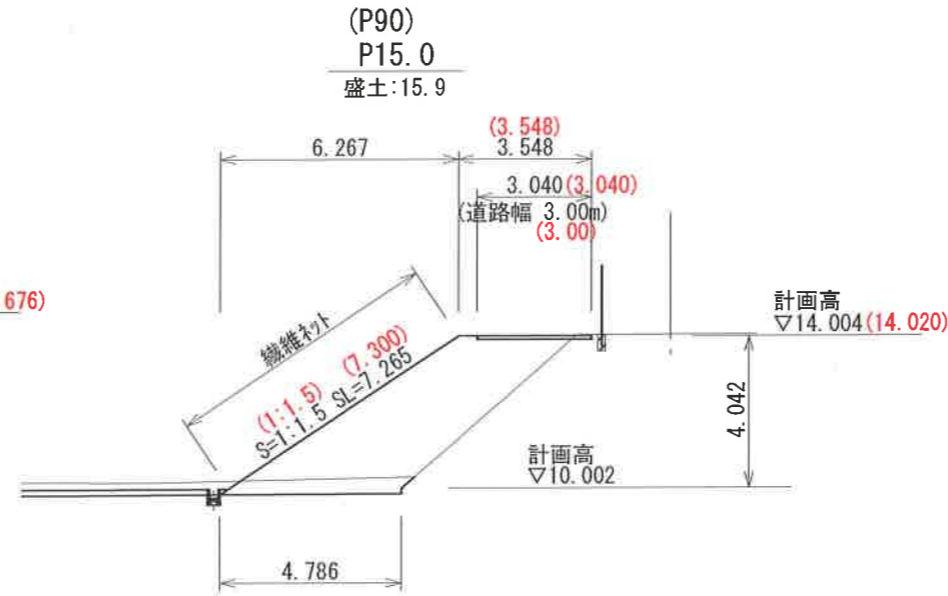
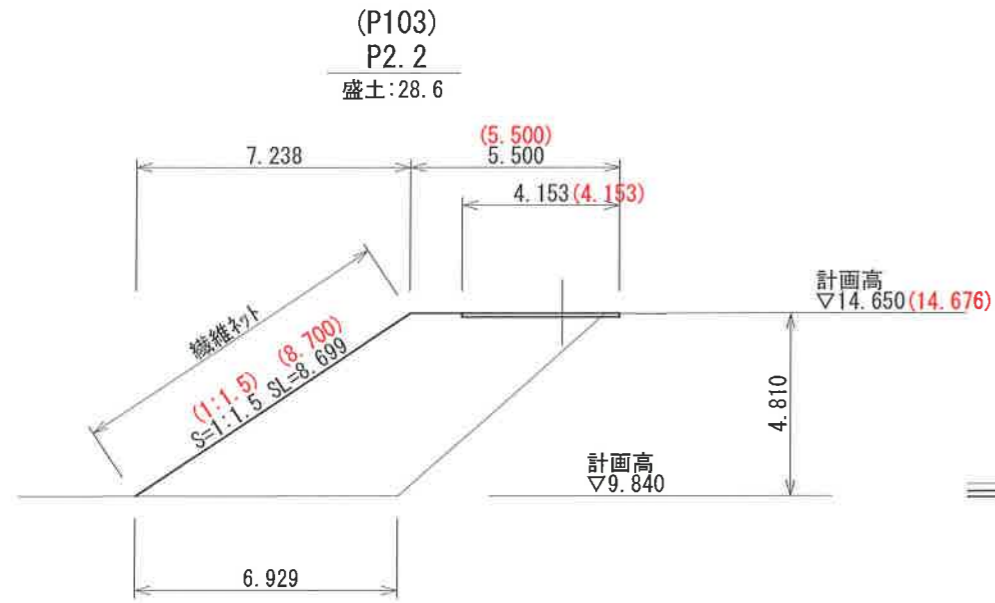
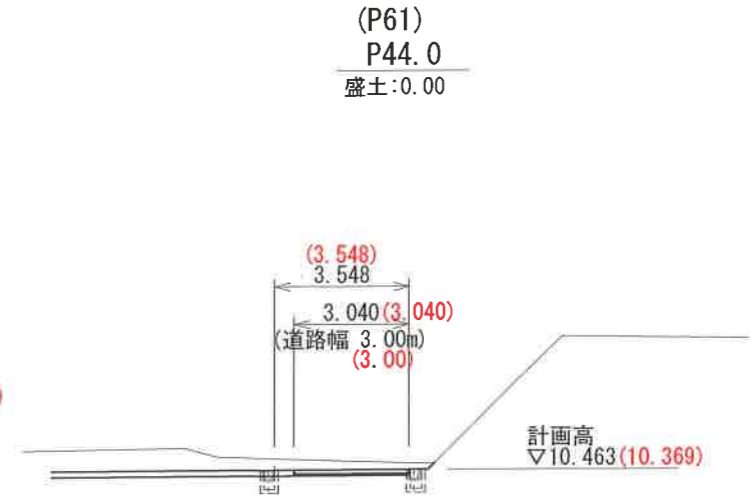
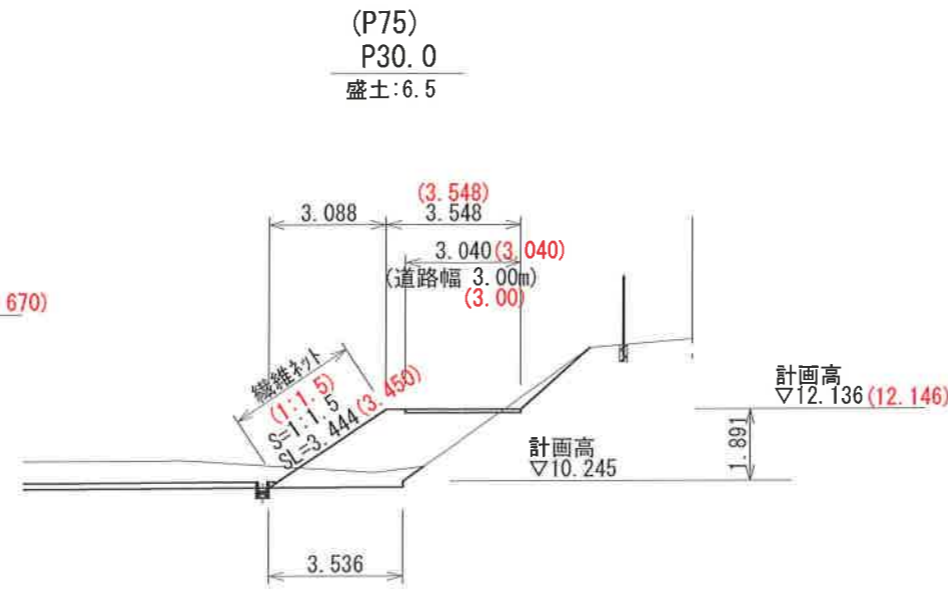
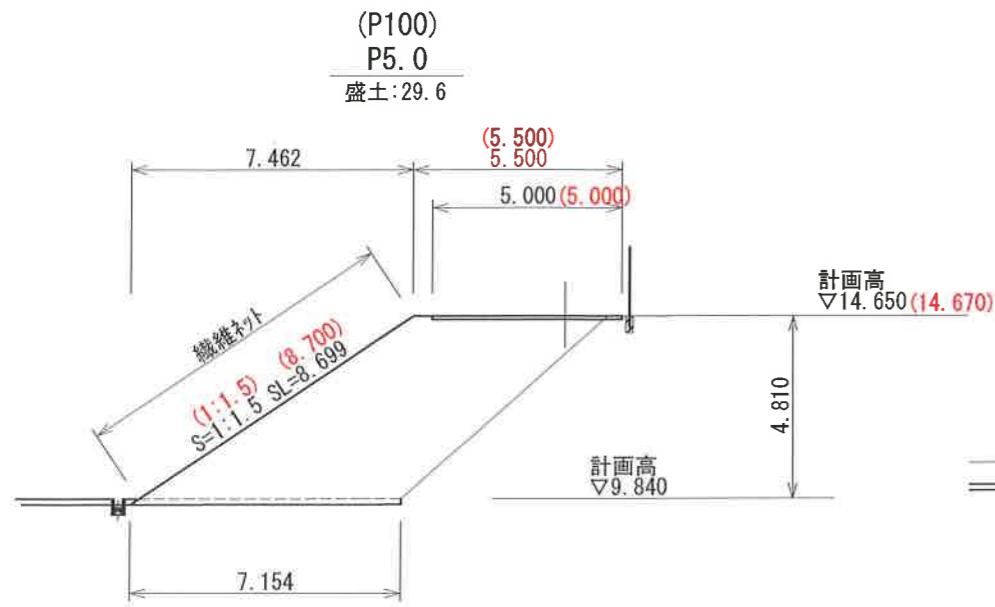
法面整形 ≒ 290m² 290.38+57.81=348.19

階段、電気ボックス
控除分
348.19 - 4.36 = 343.83 ≒ 340m²

完成図 変更図

課長	課長補佐	係長	調査	設計	
針木浄水場場内整備工事				図番	7 / 13
高架水槽進入路盛土工 平面図				縮尺	1:200
高知市上下水道局浄水課				平成31年1月	

盛土工横断図



盛土工土量

測点	単距離	断面積	平均断面	土量
-6.7	0.00	0.0	0.0	0.0
0.0	6.70	22.1	11.1	74.4
2.2	2.20	28.6	25.4	55.9
5.0	2.80	29.6	29.1	81.5
10.0	5.00	29.0	29.3	146.5
15.0	5.00	15.9	22.5	112.5
30.0	15.00	6.5	11.2	168.0
43.6	13.60	0.0	3.3	44.9

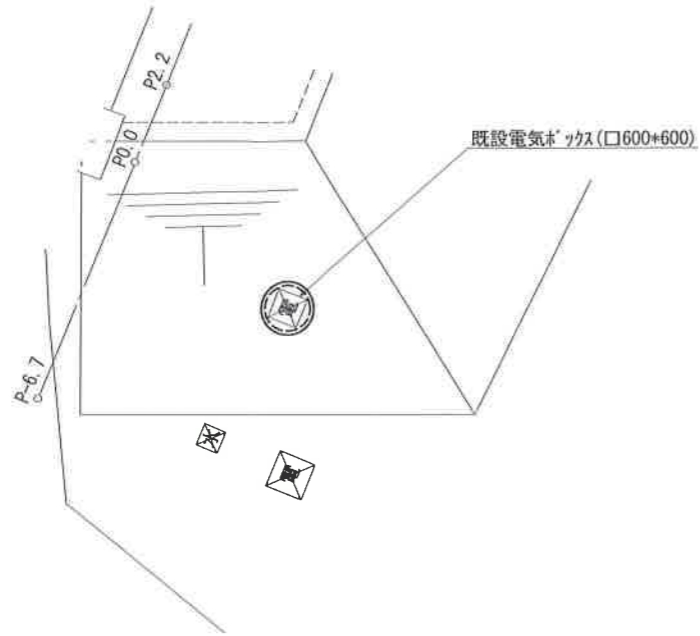
683.7 m³

完成図 変更図

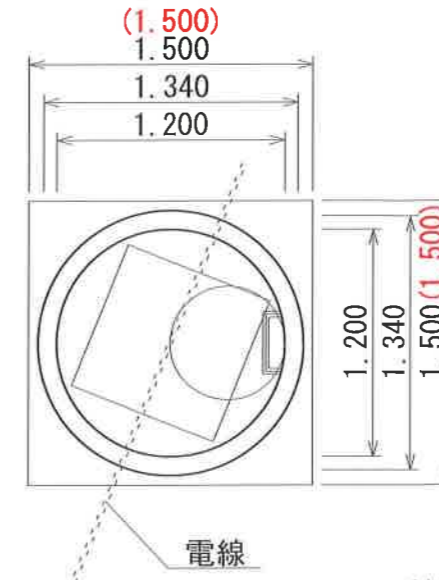
課長	課長補佐	係長	調査	設計
針木浄水場場内整備工事				図番 8 / 13
高架水槽進入路盛土工 横断図				縮尺 1:200
高知市上下水道局浄水課				平成31年1月

付帯工 電気ボックス嵩上

平面図
S=1/200



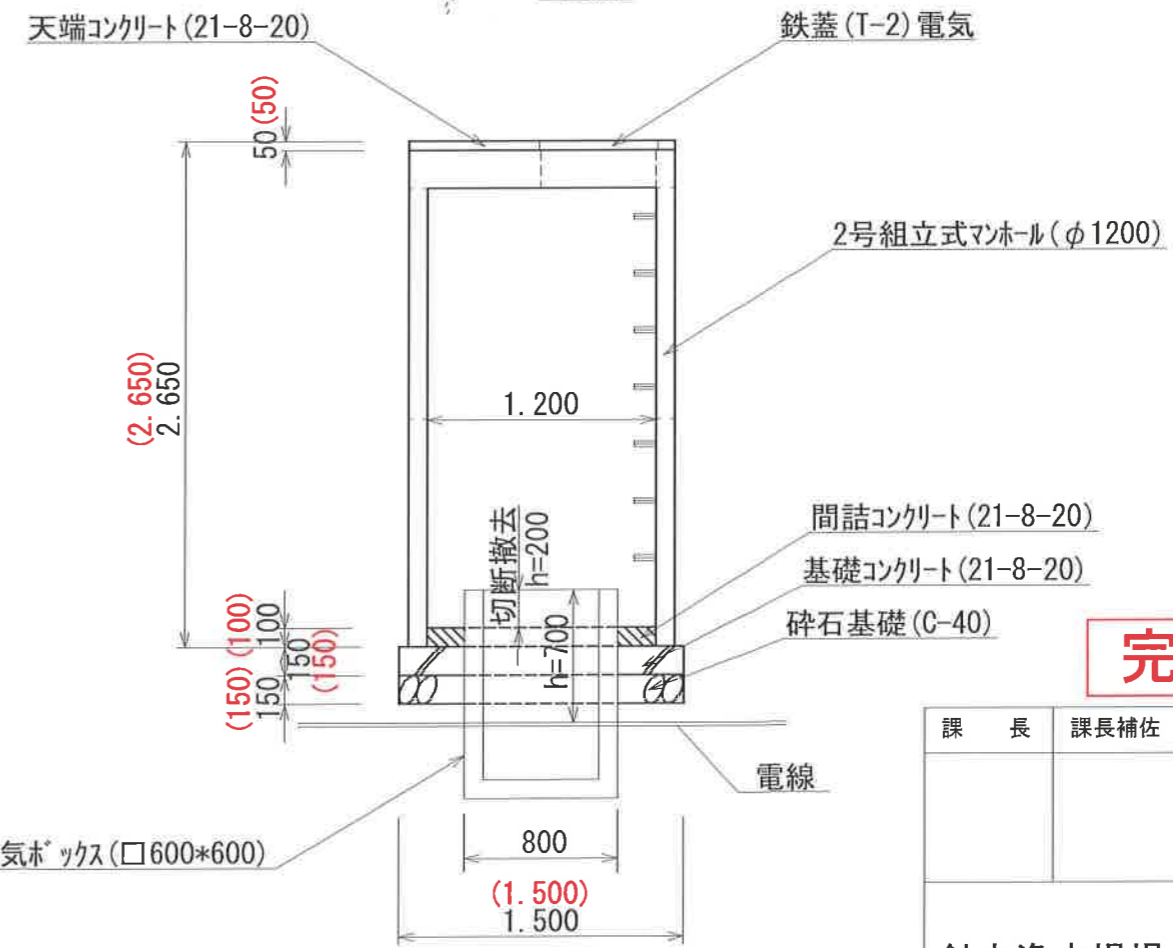
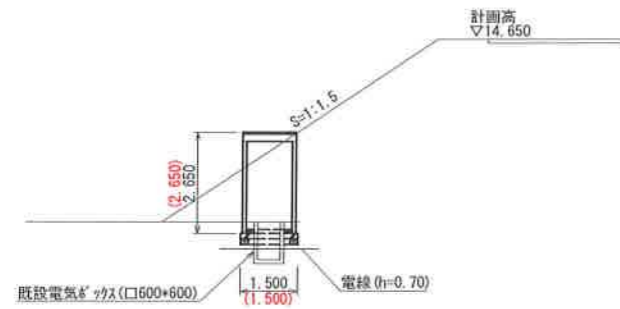
詳細図
S=1/40



コンクリート	(天端)	0.05
	(間詰)	0.05
	(基礎)	0.24
計		0.34 m ³

基礎碎石 (t=15cm)	1.61 m ³
(1.5×1.5)-(0.8×0.8)	
鉄蓋 (T-2) 電気	1.0 枚
2号マンホール (頂版 h=200)	1.0 個
(直壁 h=1200)	2.0 個

断面図
S=1/200



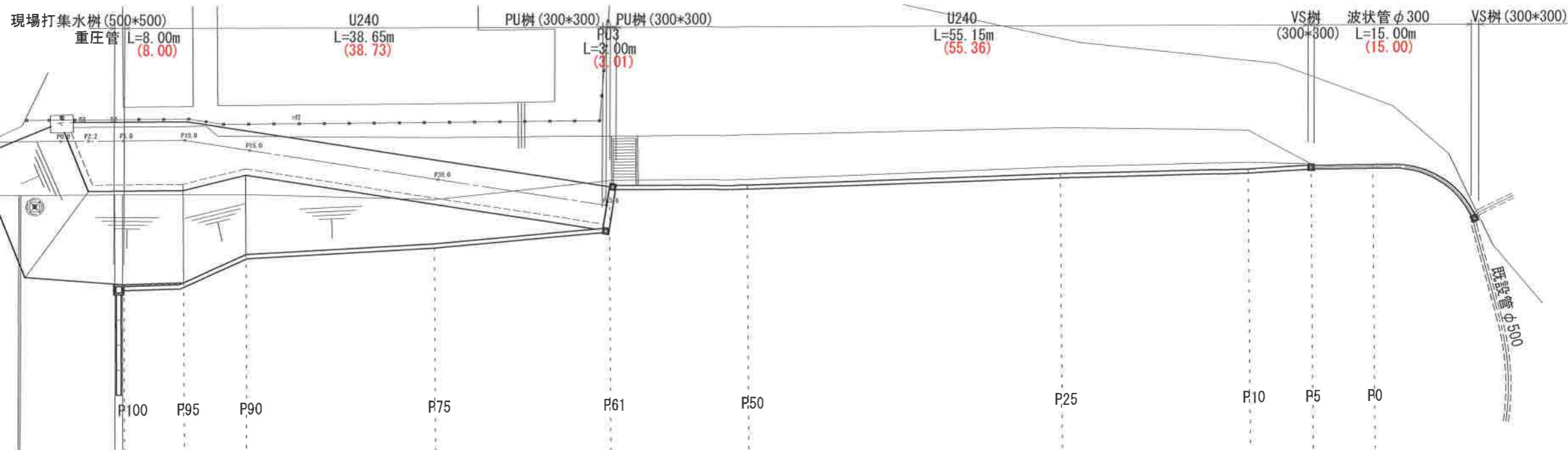
完成図 変更図

課長	課長補佐	係長	調査	設計
針木浄水場場内整備工事				図番 9 / 13
電気ボックス嵩上げ工 詳細図				縮尺 図示
高知市上下水道局浄水課				平成31年1月

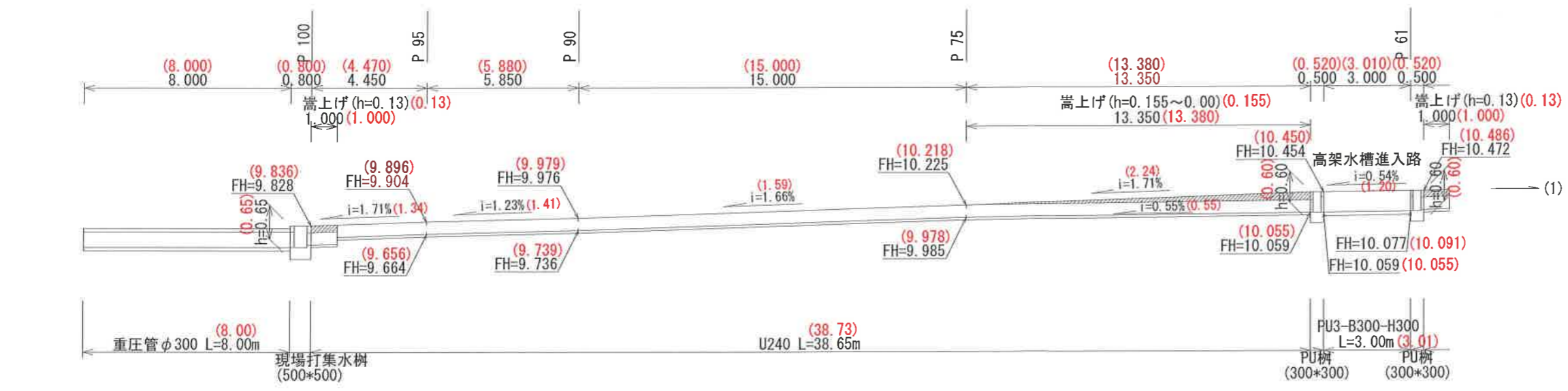
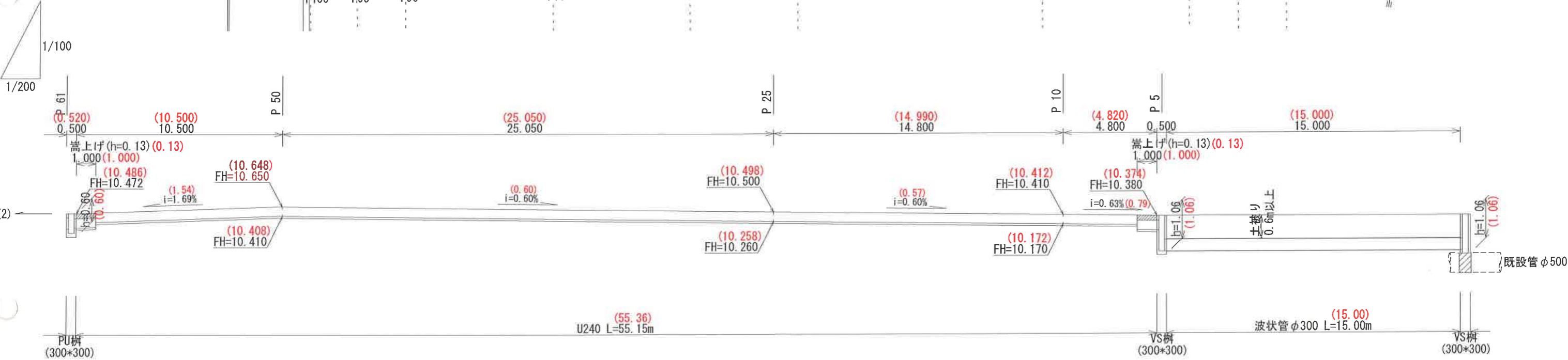
排水工

平面図

S=1/400



展開図

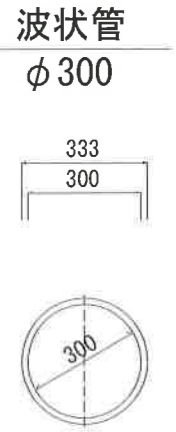
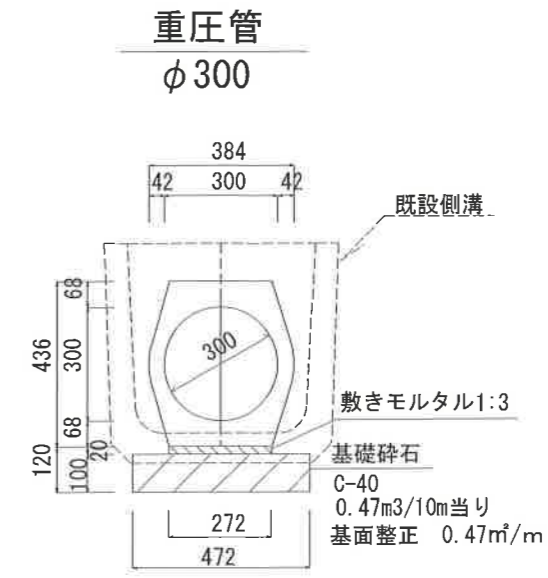
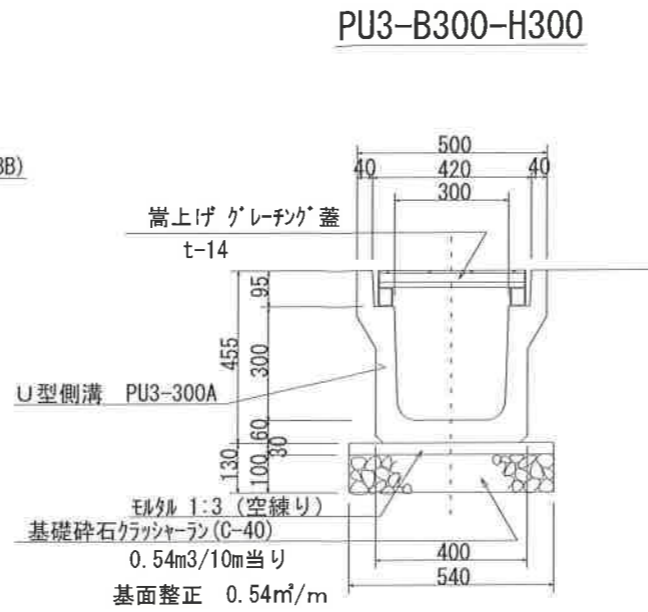
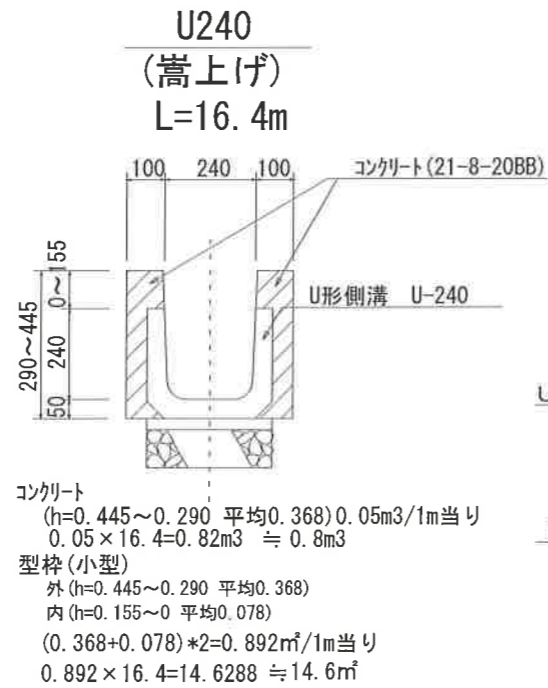
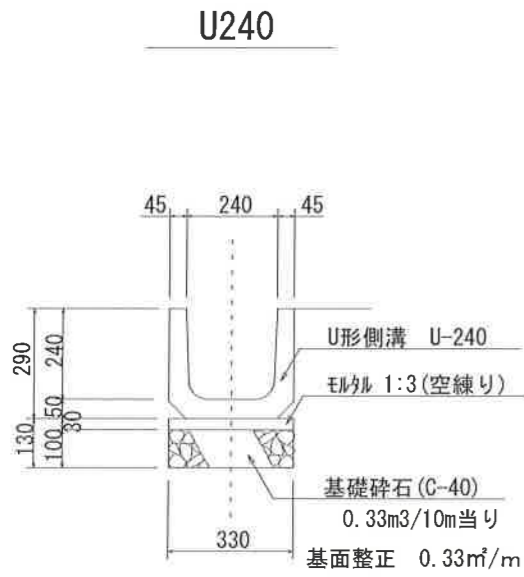


完成図 変更図

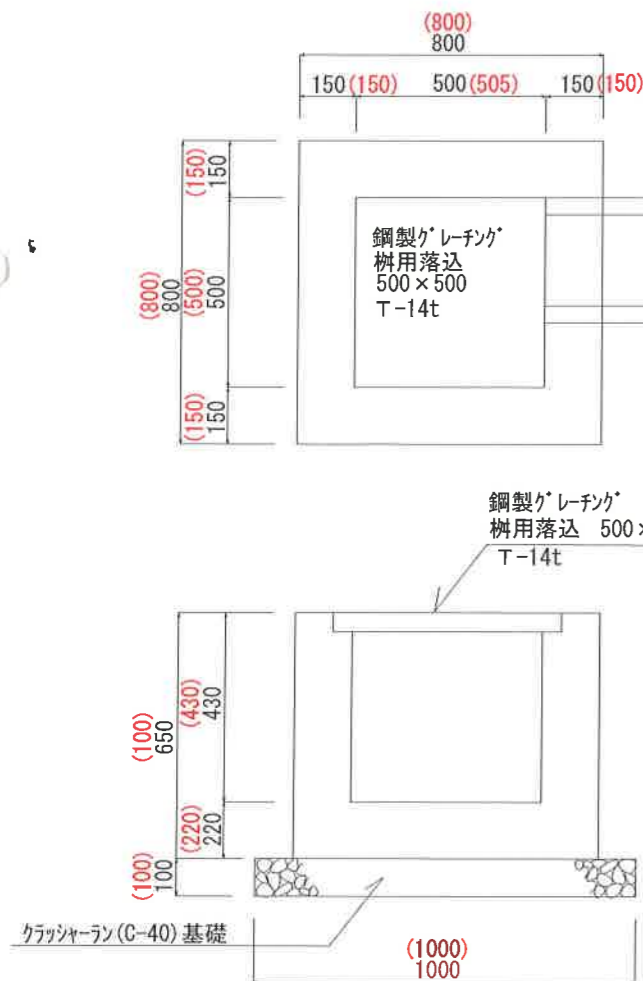
課長	課長補佐	係長	調査	設計	
針木浄水場場内整備工事				図番	10 / 13
排水工 平面図・展開図				縮尺	図示
高知市上下水道局浄水課				平成31年 1月	

排水工構造図

S=1/20



現場打ち集水桝

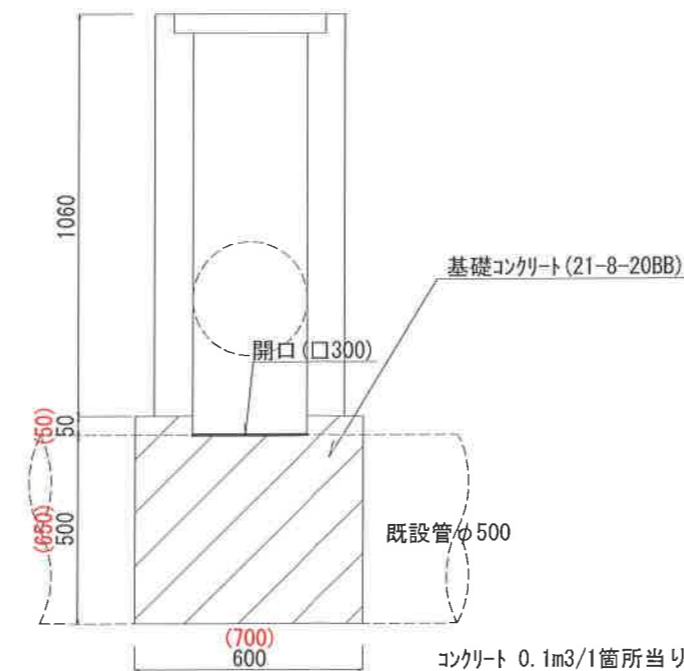
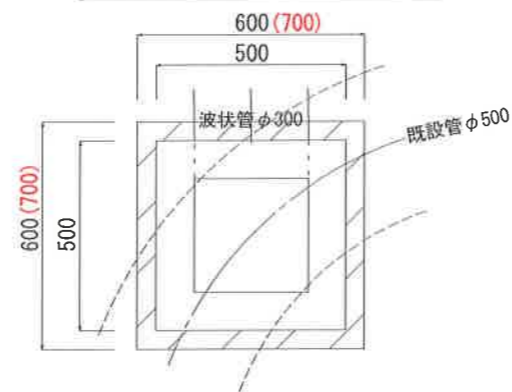


現場打ち集水桝
 $0.28m^3 < V \leq 0.3m^3$ 人力打設
基礎砕石 (t=10cm C-40) 含 $N=1$ 箇所

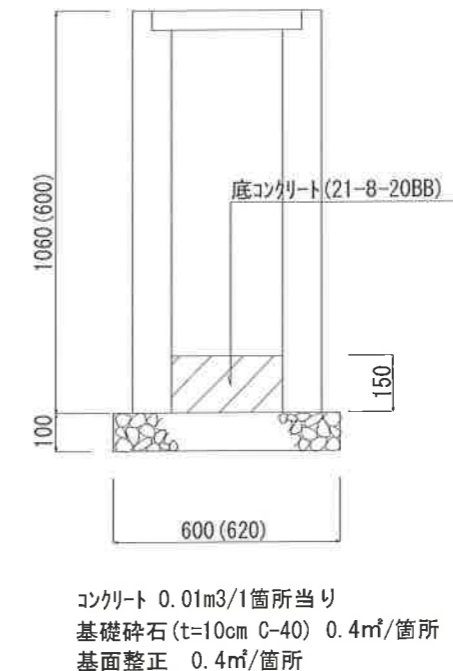
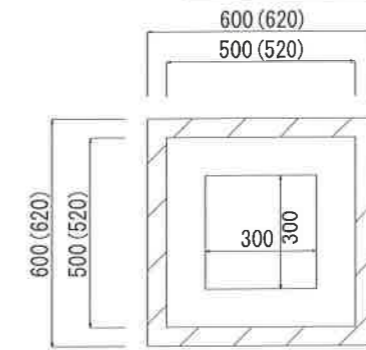
鋼製グレーチング 樹用落込
500x500 T-14t $N=1.0$ 枚

基礎整正 $1.0m^2/箇所$

VS桝 (既設管接続部)



VS桝 (PU桝)



完成図 変更図

課長	課長補佐	係長	調査	設計	
針木浄水場場内整備工事				図番	11/13
排水工 構造図				縮尺	図示
高知市上下水道局浄水課				平成 31年 1月	