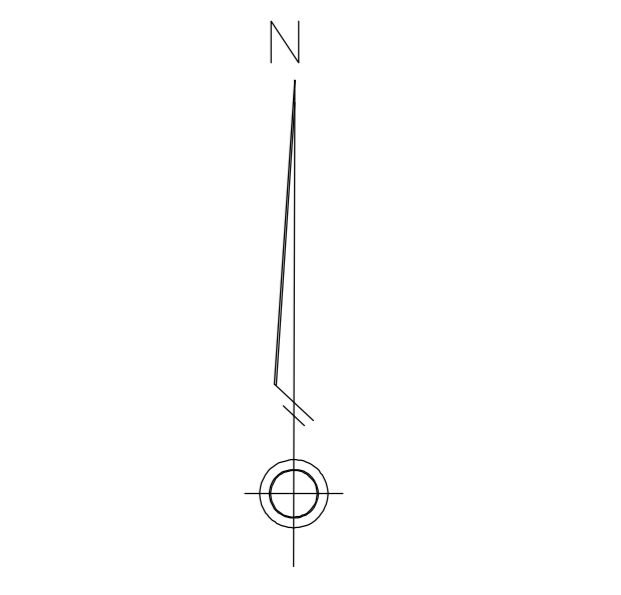
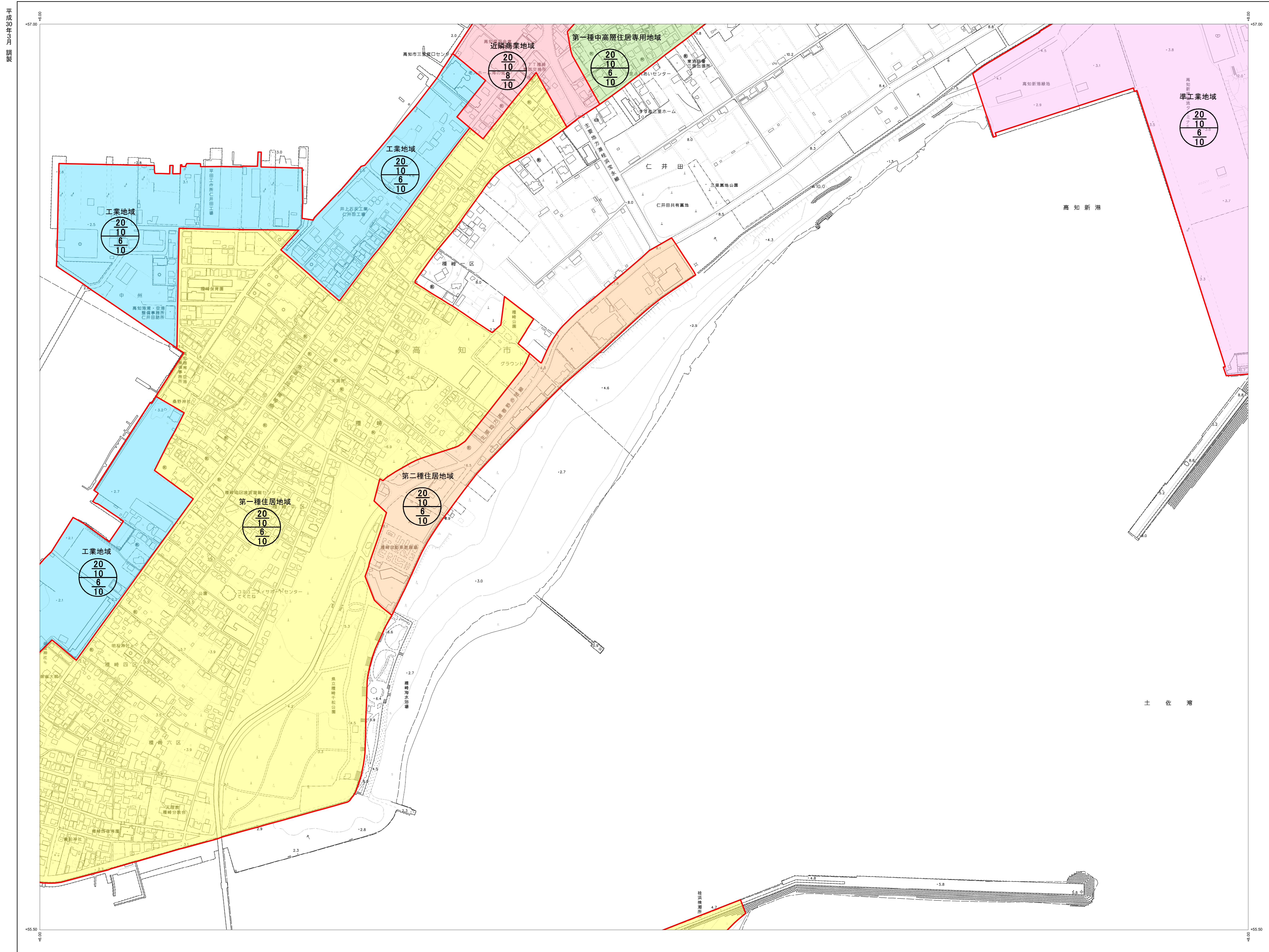


高知広域都市計画図



04IE013	04IE014	04IE023
04IE111	04IE112	04IE121
04IE113	04IE114	

記号

△ 37.2	三ノ角	△	三ノ角
□ 12.04	水溝	○	水溝
○ 14.8	高知市界	○	高知市界
△ 25.6	高知市界	○	高知市界
△ 18.7	高知市界	○	高知市界

Other symbols include various building types, roads, and utility lines.

撮影 平成24年 1月
測量 平成25年 3月

座標系 第2次国産「座標補正、世界測地系に準拠」
等高線間隔 2m

1:2,500



「この測量成果は、国土院院長の承認及び監督を得て
同院所管の測量成果を使用して得たものである。
(承認番号) 平24 四22 第37号」