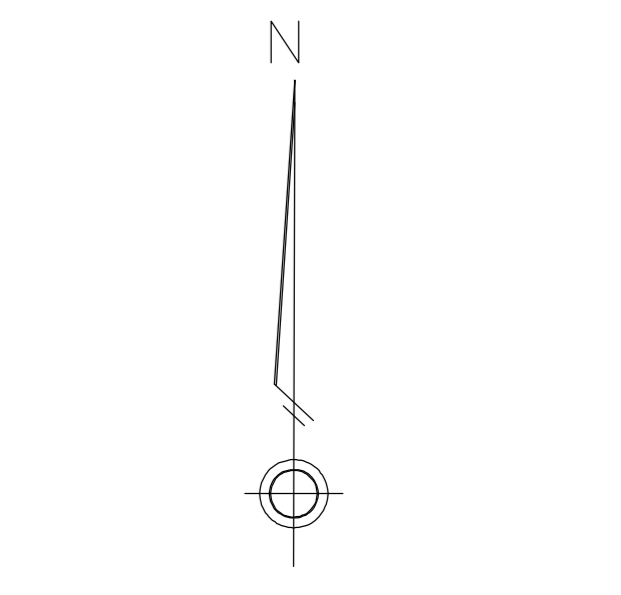
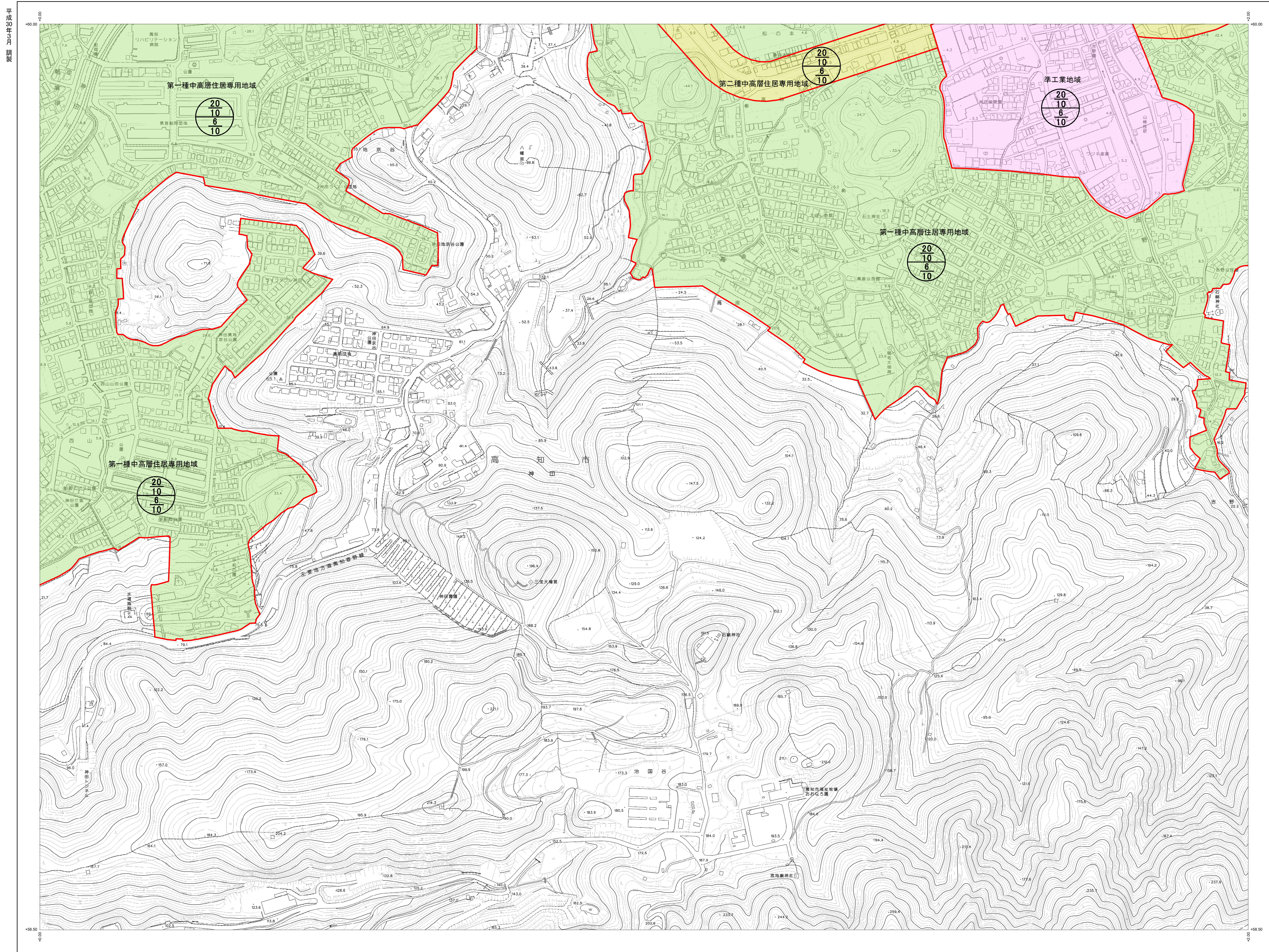


高知広域都市計画図



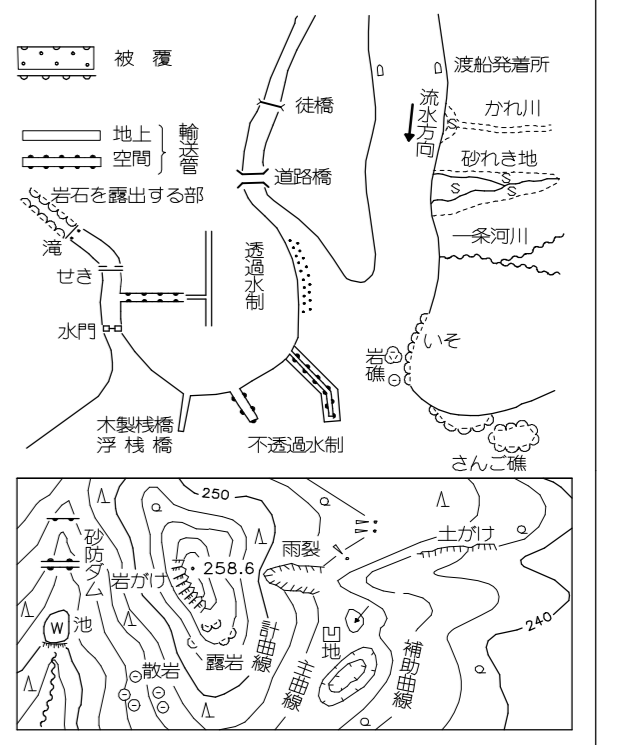
04HD994	04HE903	04HE904
04ID092	04IE001	04IE002
	04IE003	04IE004

記号

△ 37.2	三内山
□ 12.04	水源地
○ 14.8	高知市指定の公園
△ 25.6	緑地のない公園
△ 48.7	公園指定

〒	郵便局	+	門	門	門
校	小学校	+	門	門	門
文	中学校	+	門	門	門
大	大学	+	門	門	門
交	交差点	+	門	門	門
...

田	田	田	田	田	田
...



04IE001

撮影 平成24年 1月
測量 平成25年 3月

座標系 第2次国土地理院「座標補正、世界測地系に準拠」
等高線間隔 2m

1:2,500



「この測量成果は、国土院院長の承認及び助成を得て
同院所管の測量成果を使用して得たものである。
(承認番号) 平24 昭22 第37号」