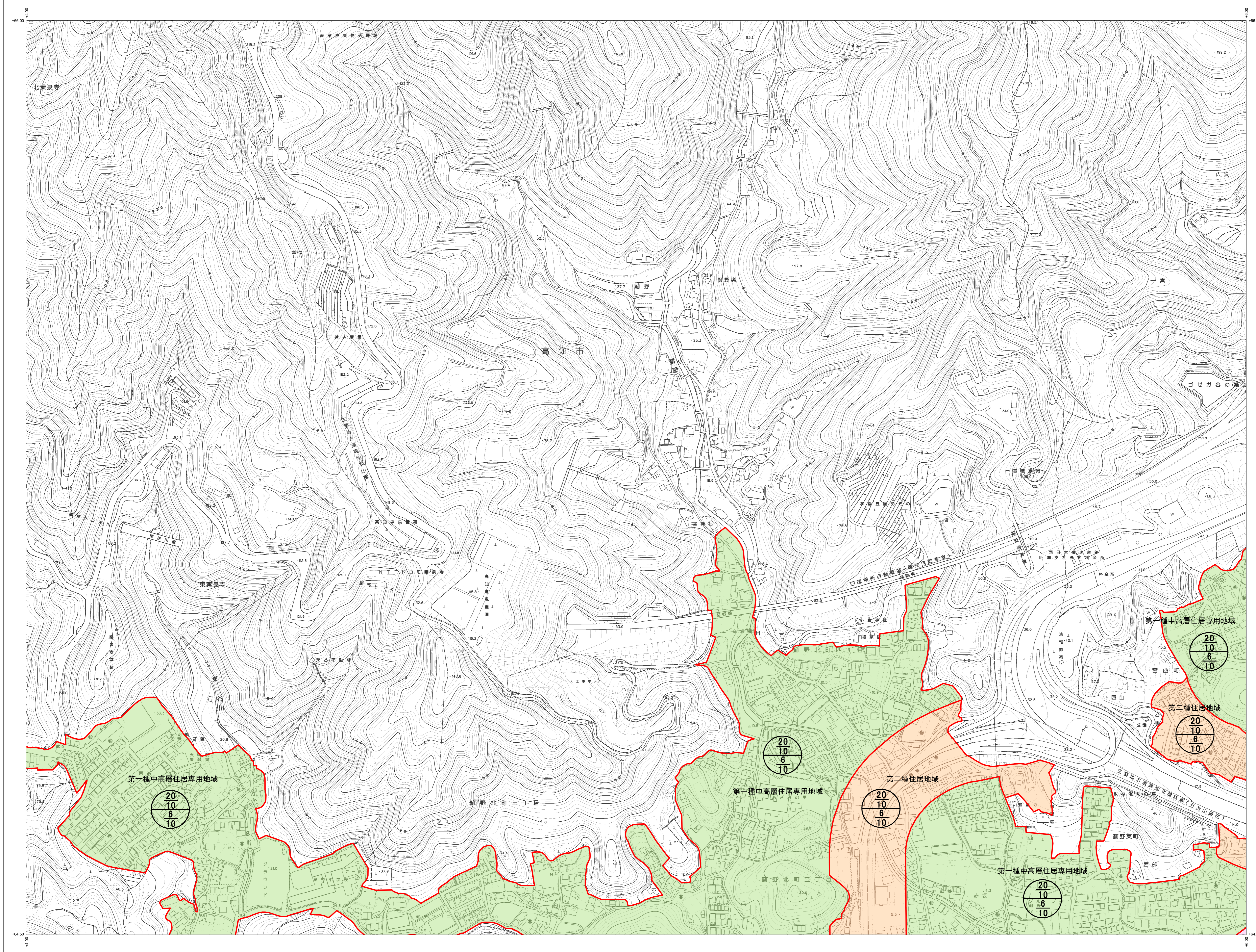
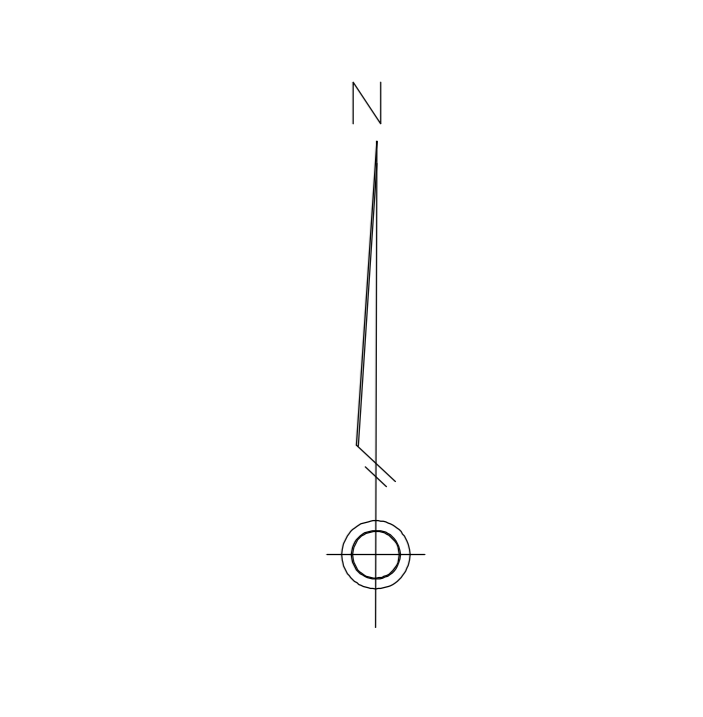


高知広域都市計画図



平成30年国土利用計画



04HE802	04HE811	04HE812
04HE804	04HE813	04HE814

記号

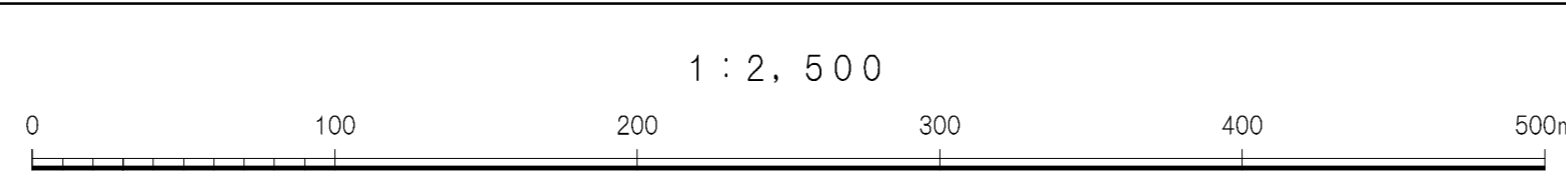
	普通建屋	△ 37.2	三 角 点
	屋上小屋	□ 12.04	水 準 点
	倉庫	○ 14.8	都市計画境界線
	工業用倉庫	△ 25.6	都市計画決定の経過
	その他	△ 18.7	都市計画決定の経過

	国鉄線
	主要地方道
	河川

Additional symbols for schools, hospitals, and other public facilities are listed. The bottom of this section contains a smaller-scale map of the entire Kochi area and a legend for the map's symbols.

撮影 平成24年 1月
 測量 平成25年 3月

座標系 第3号系「座標補正、世界測地系に好む」
 等高線間隔 2m



「この測量成果は、国土院院長の承認及び助成を得て
 図説別巻の測量成果を使用して作成したものである。
 (承認番号) 平24 昭2 第 37号」