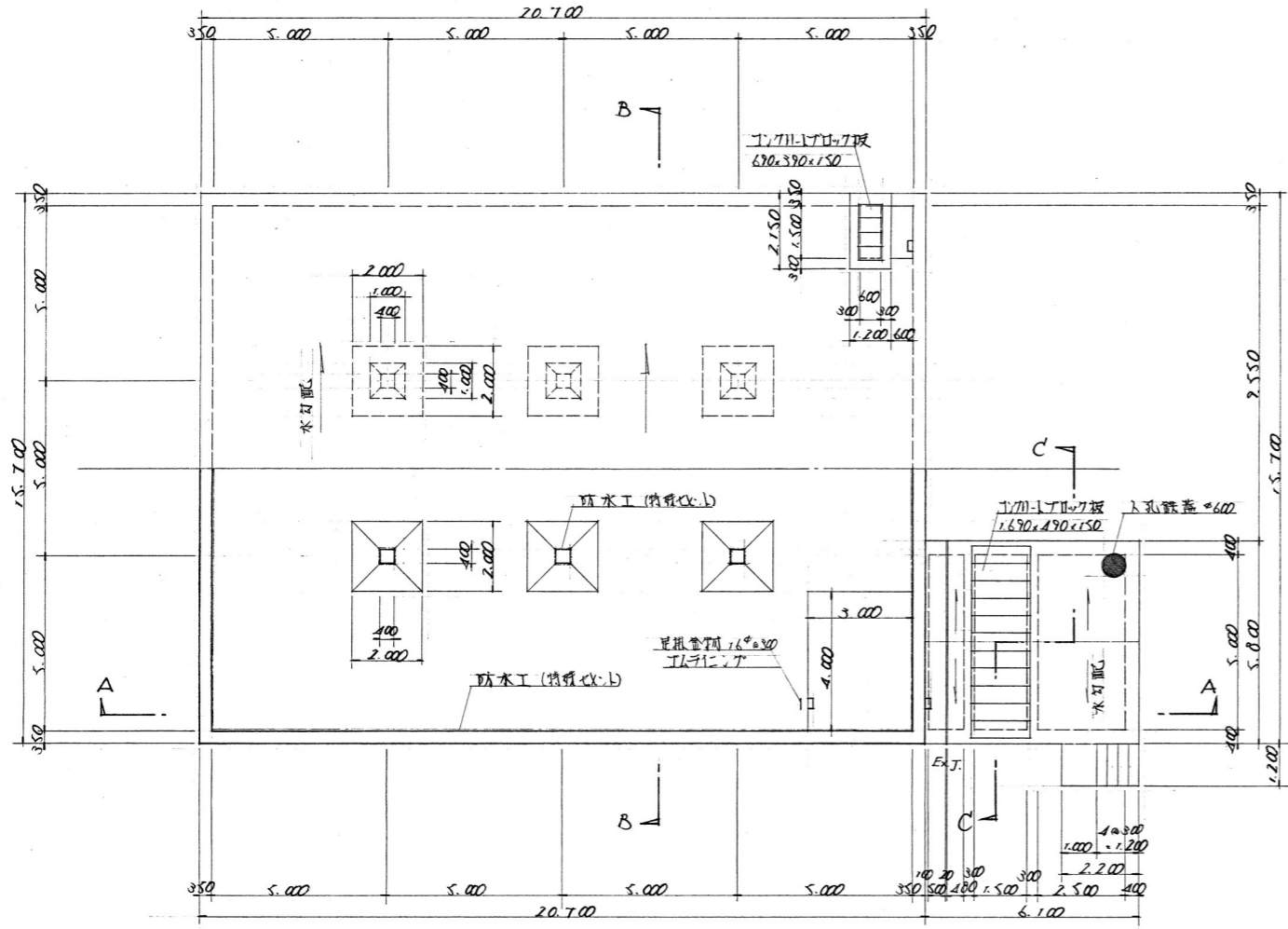
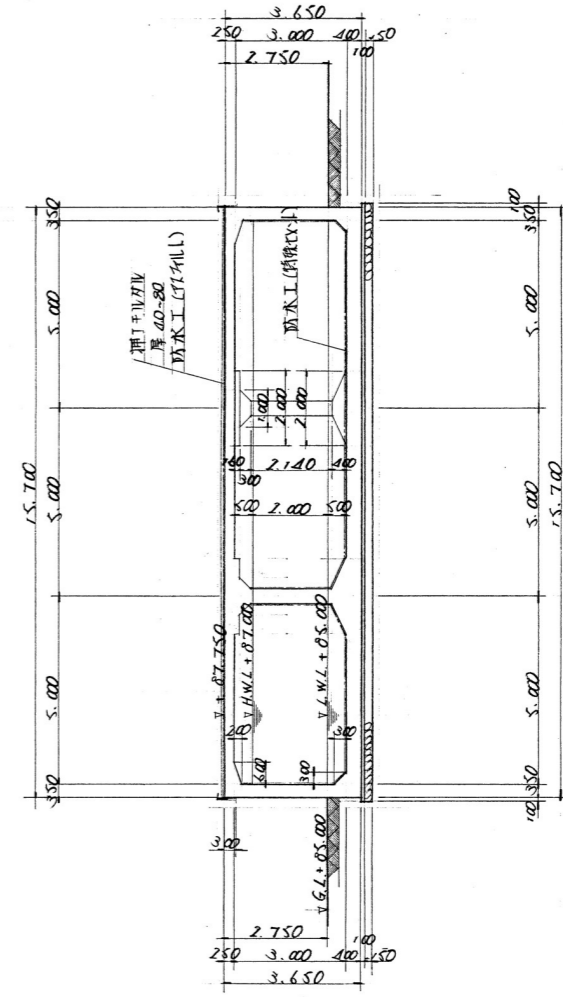


高架水槽構造図 $s=1/100$

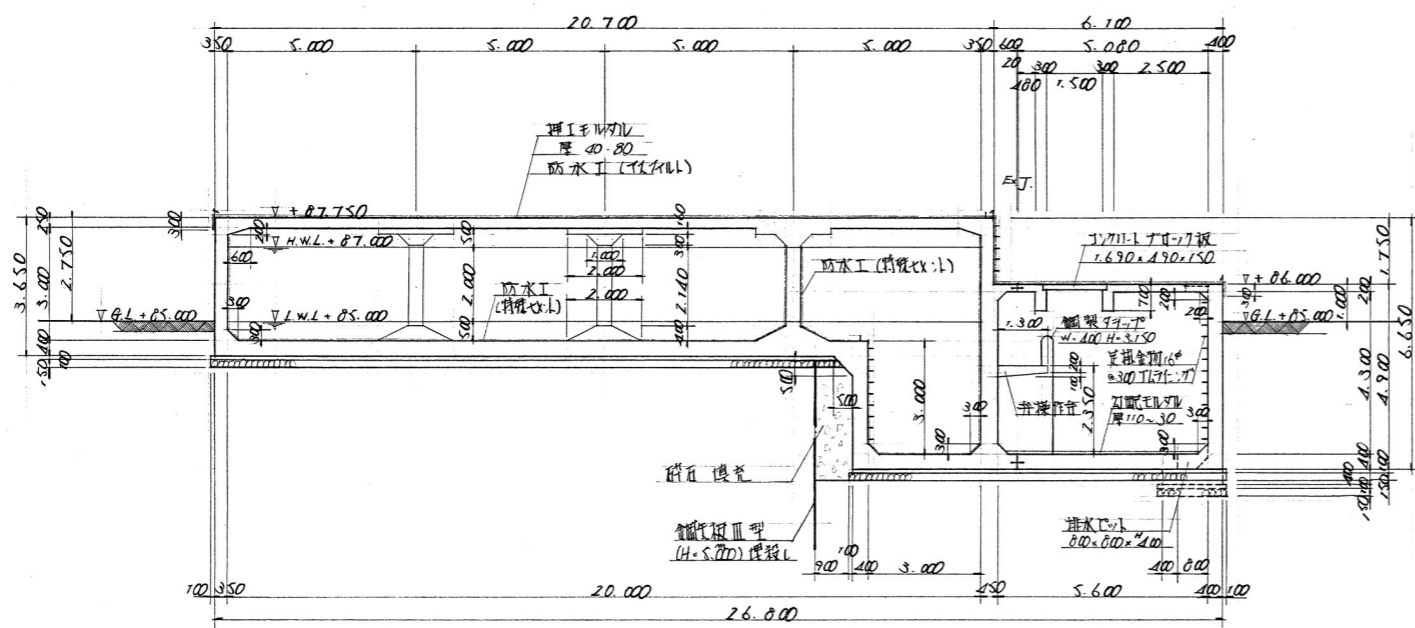
平面図



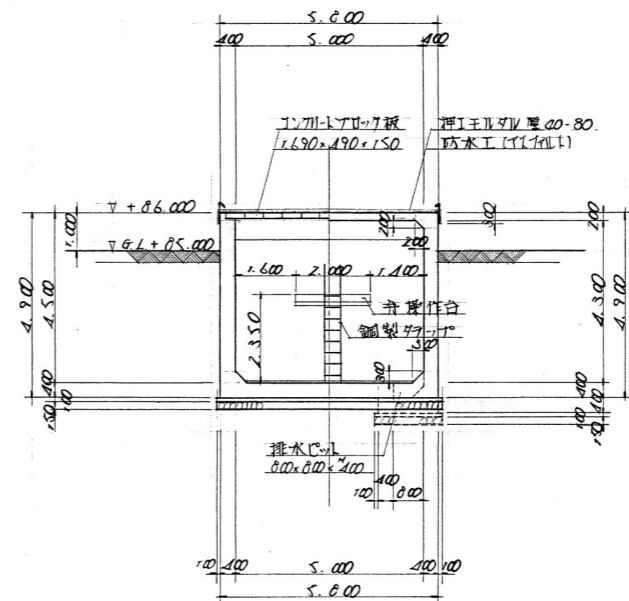
B~B 断面図



A~A 断面図



C~C 断面図



凡例

— 埋工コンクリート

--- 防水工

高知市 水道局	課長	次長	係長	調査	設計	製図
	針木浄水場 高架水槽工事 構造図			図番 No.	3	
				縮尺	1/100	
				日付	昭和	
記事						
第 4 期 拡張事業						