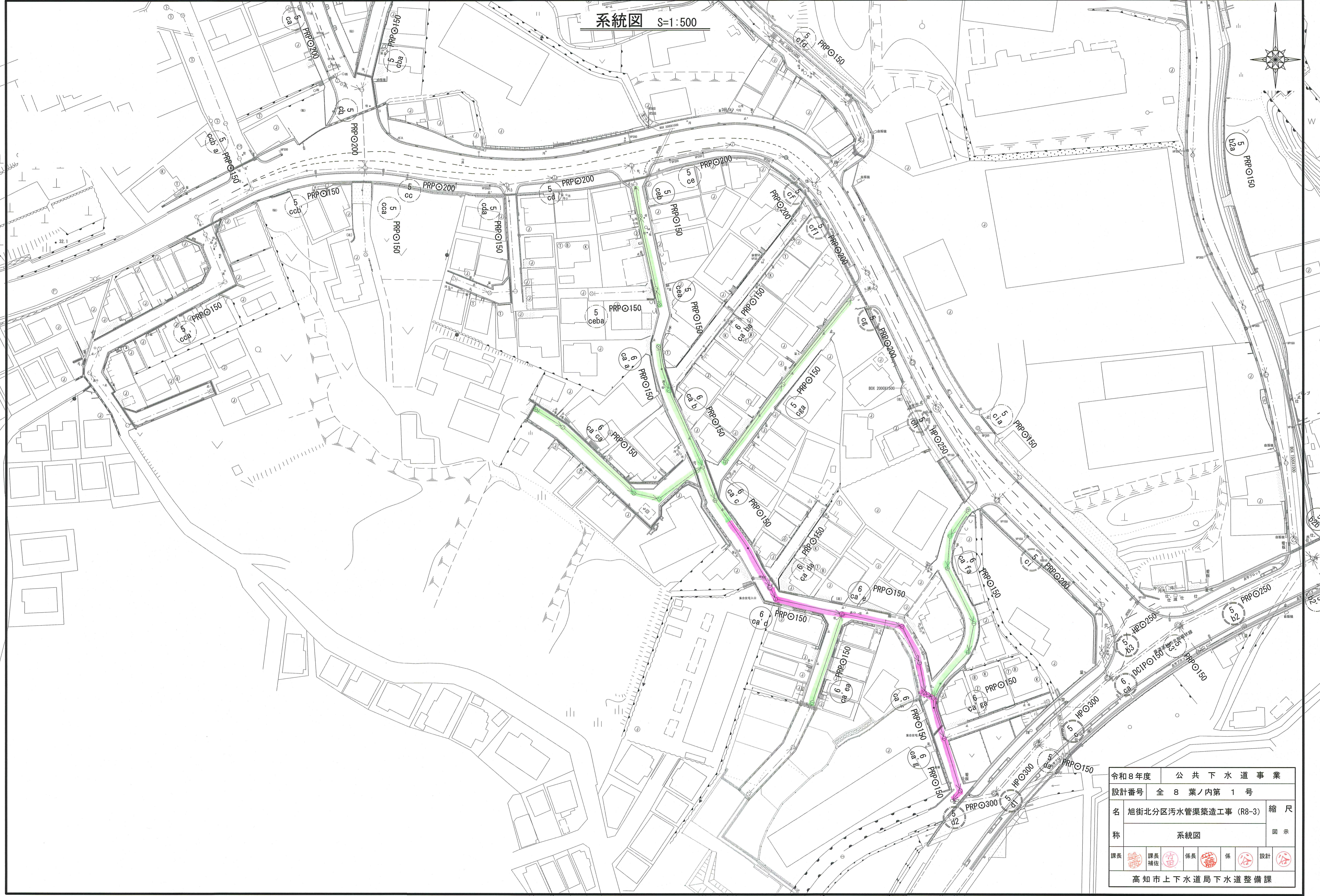
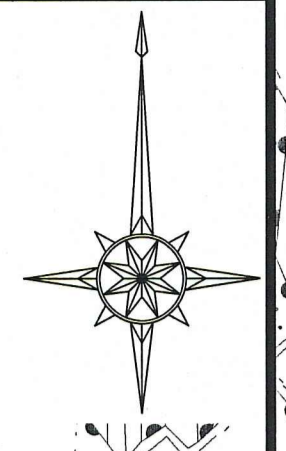


系統図 S=1:500



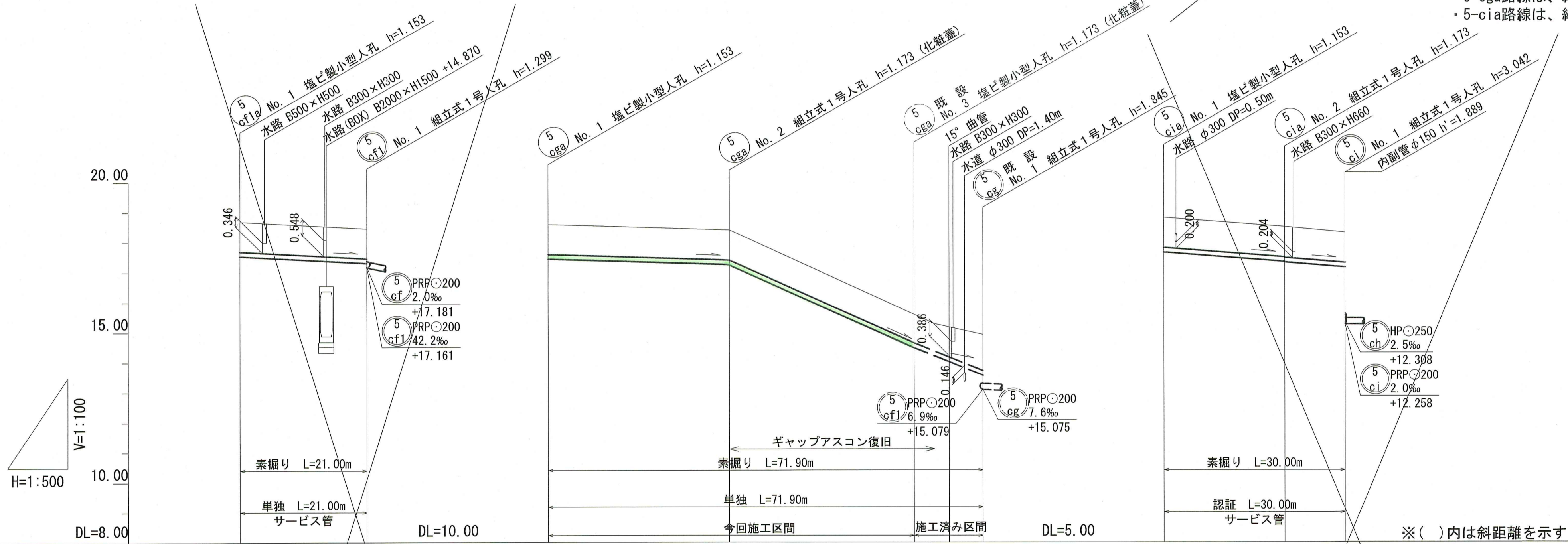
令和8年度	公共下水道事業		
設計番号	全 8 葉ノ内第 1 号		
名	旭街北分区汚水管渠築造工事 (R8-3)	縮尺	
称	系統図	図示	
課長		課長補佐	
		係長	
		係	
		設計	
高知市上下水道局下水道整備課			



平面図 S=1:500

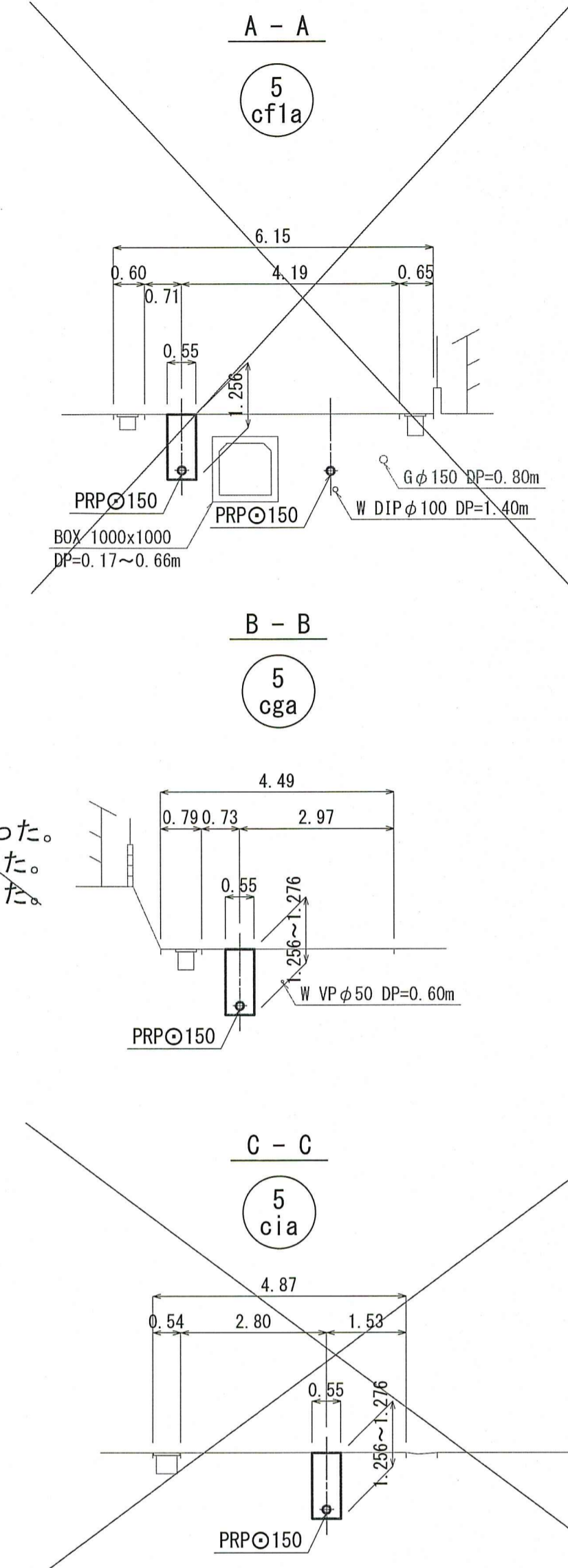
凡 例	
	工事実施路線
	既設路線
	計画路線
	塩ビ製小型人孔
	コンクリート製小型人孔
	組立式片構人孔(800×900)
	組立式0号人孔(φ750)
	組立式1号人孔(φ900)
	組立式2号人孔(φ1200)
	起点人孔
	副管付人孔
	曲管
	ガス管
	水道管
	NTT地中線
	電力ケーブル
	汚水取付管
	既設汚水取付管
	風呂場
	トイレ
	台所
	浄化槽
	試験箇所

縦断面図 V=1:100  
H=1:500

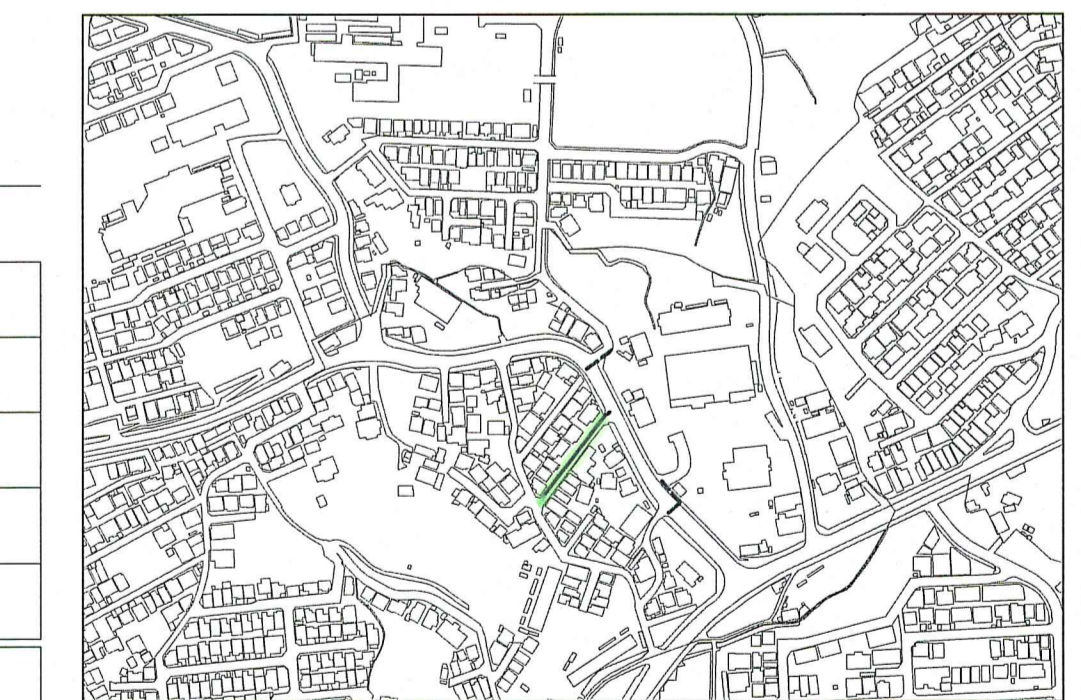


路線番号	単位	5-cf1a		5-cga				5-cia			
		管径	勾配	延長	人孔間距離	掘削深	土被り	地盤高	管底高	追加距離	測点
管径	mm	PRPφ150 (t=3mm)		PRPφ150 (t=3mm)		PRPφ150 (t=3mm)					
勾配	%	11.0		6.3	90.5	79.9		15.5	17.0		
延長	m	21.00		71.90		30.00					
人孔間距離	m	21.00		30.00	30.50	11.40	5.80 5.60	20.00	10.00		
掘削深	m	1.256	1.256	1.256	1.256	1.276	1.276	1.256	1.256	1.256	
土被り	m	1.00	1.00	1.00	1.00	1.02	1.02	1.00	1.00	1.00	
地盤高	m	18.69	18.46	20.59	20.40	17.64	16.96	15.80	15.49	15.30	
管底高	m	17.537	17.307	19.437	19.227	16.467	16.004	14.647	14.317	14.147	
追加距離	m	0.00	21.00	0.00	30.00	60.50	66.30	0.00	20.00	30.00	
測点		NO.1	NO.1	NO.1	NO.2	NO.3	NO.1	NO.1	NO.2	NO.1	

横断面図 S=1:100



位置図 S=1:5,000



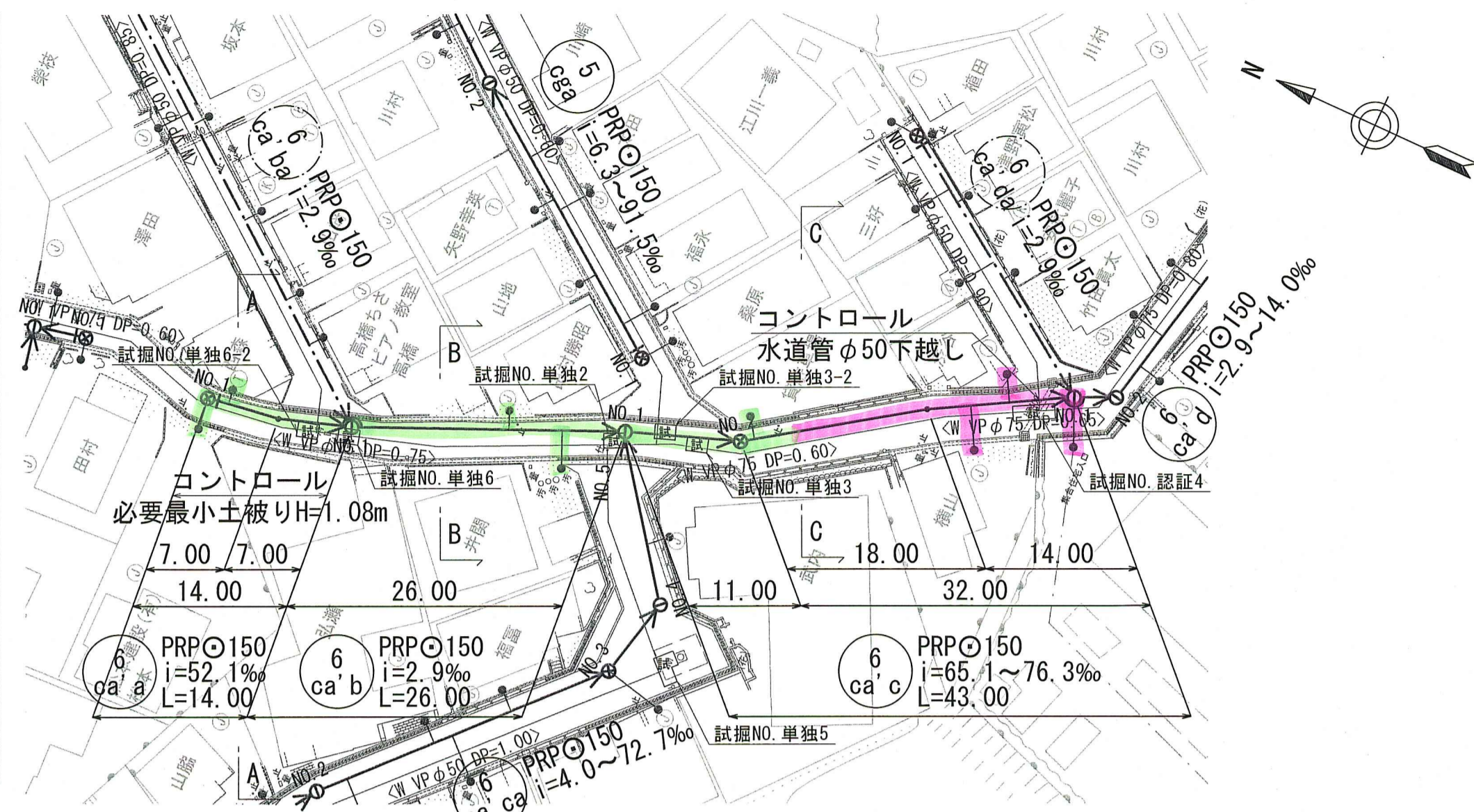
計画概要  
 ・5-cf1a路線は、縦断勾配を道路勾配なりとして計画を行った。  
 ・5-cga路線は、縦断勾配を道路勾配なりとして計画を行った。  
 ・5-cia路線は、縦断勾配を道路勾配なりとして計画を行った。

※( )内は斜距離を示す。

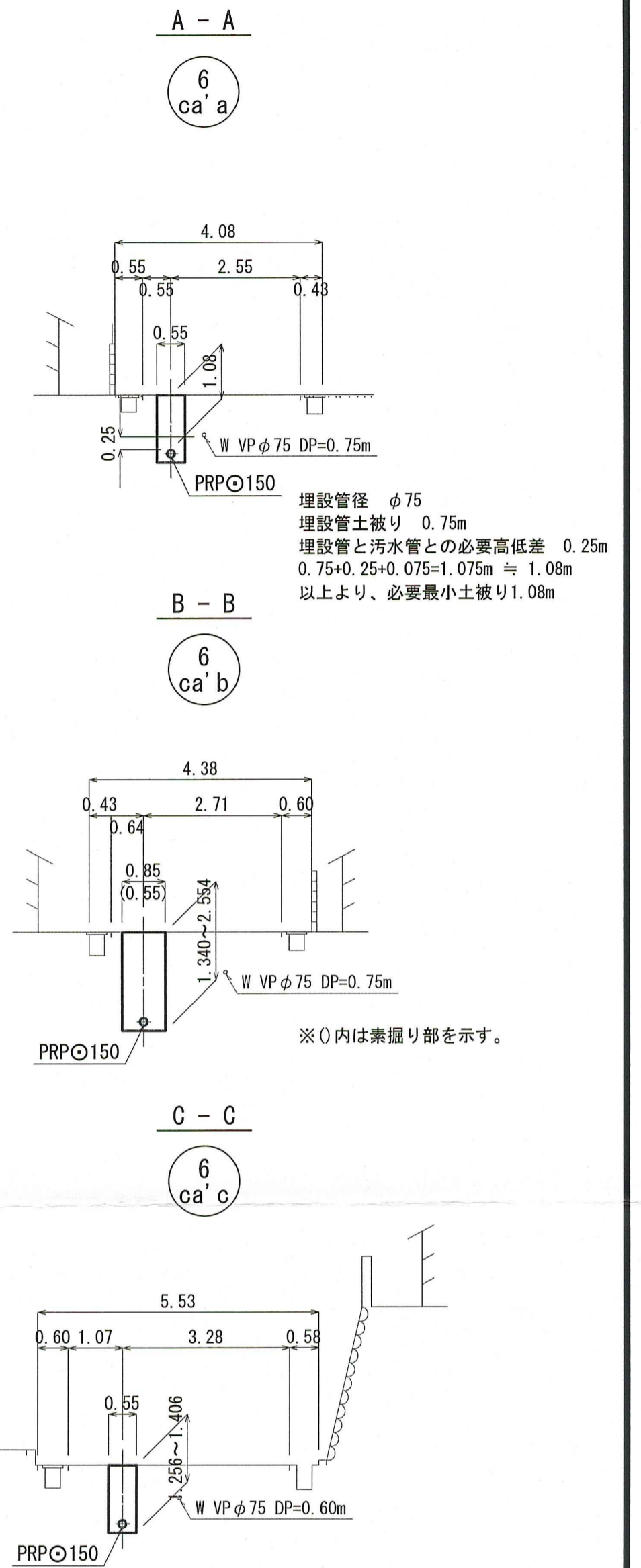
令和8年度	公共下水道事業		
設計番号	全 8 葉ノ内第 3 号		
名	旭街北分区分水渠築造工事 (R8-3)		縮尺
称	平面図・縦断面図・横断面図(2)		図示
課長		課長補佐	
係長		係	
設計			
高知市上下水道局下水道整備課			

平面図 S=1:500

凡 例	
	工事実施路線
	既設路線
	計画路線
	塩ビ製小型人孔
	コンクリート製小型人孔
	組立式片橋内人孔 (600×900)
	組立式0号人孔 (φ750)
	組立式1号人孔 (φ900)
	組立式2号人孔 (φ1200)
	起点人孔
	副管付人孔
	曲管
	ガス管
	水道管
	NTT地中線
	電力ケーブル
	污水取付管
	既設汚水取付管
	風呂場
	トイレ
	台所
	浄化槽
	試験箇所



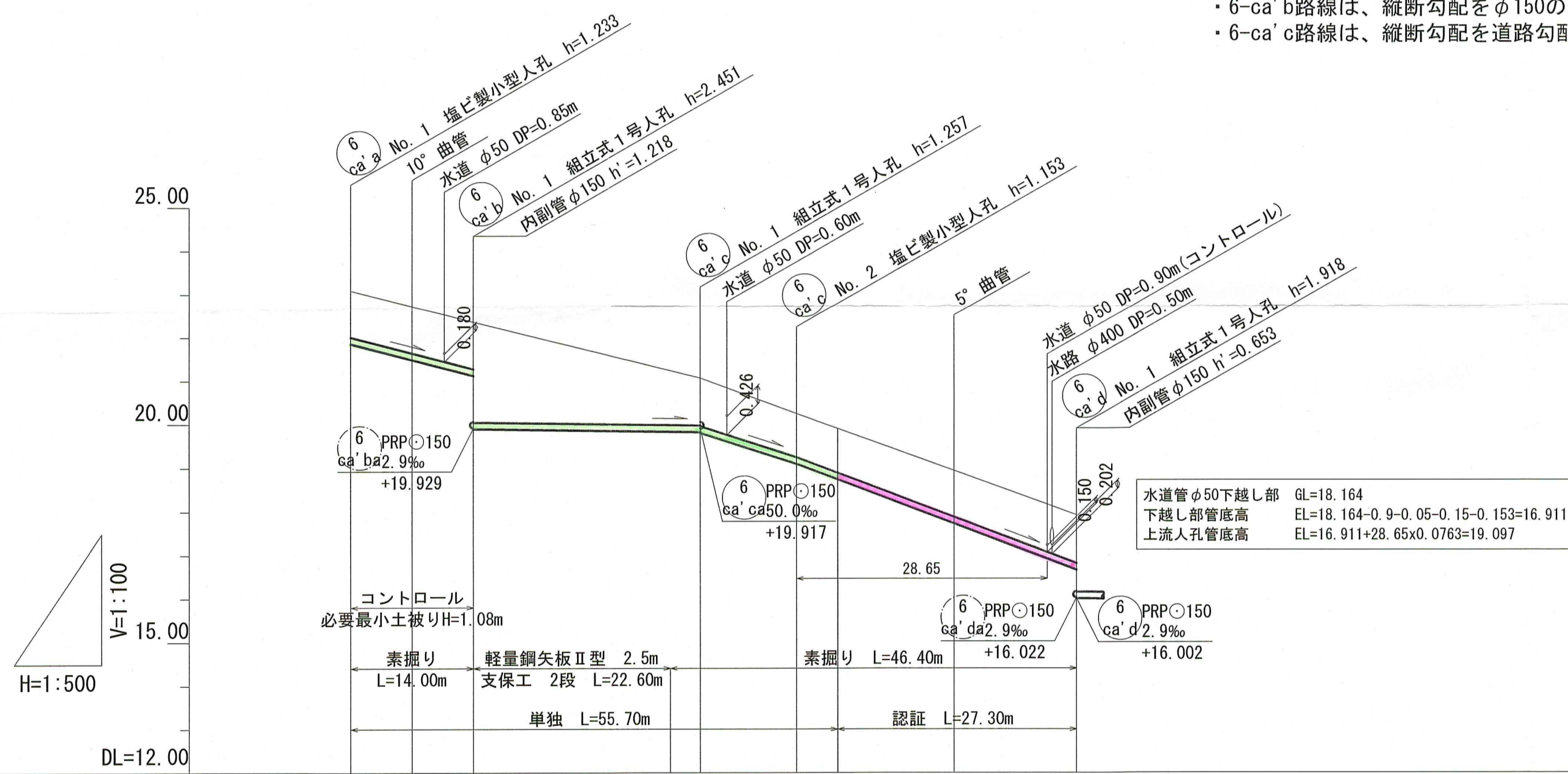
横断面図 S=1:100



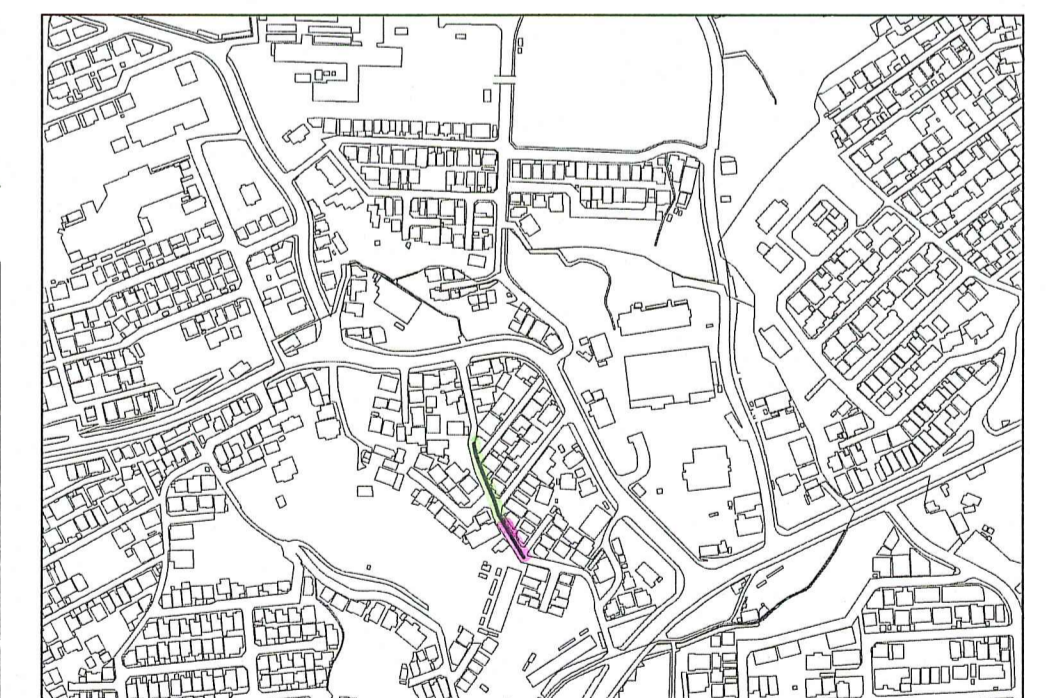
縦断面図 V=1:100  
H=1:500

計画概要

- ・6-ca'a路線は、縦断勾配を道路勾配なりとし、取付管が水道を下越しするよう必要最小土被りを1.08mとして計画を行った。
- ・6-ca'b路線は、縦断勾配をφ150の最小勾配i=2.9‰として計画を行った。
- ・6-ca'c路線は、縦断勾配を道路勾配なりとし、第2スパンで水道の下越しをコントロールとして計画を行った。



位置図 S=1:5,000



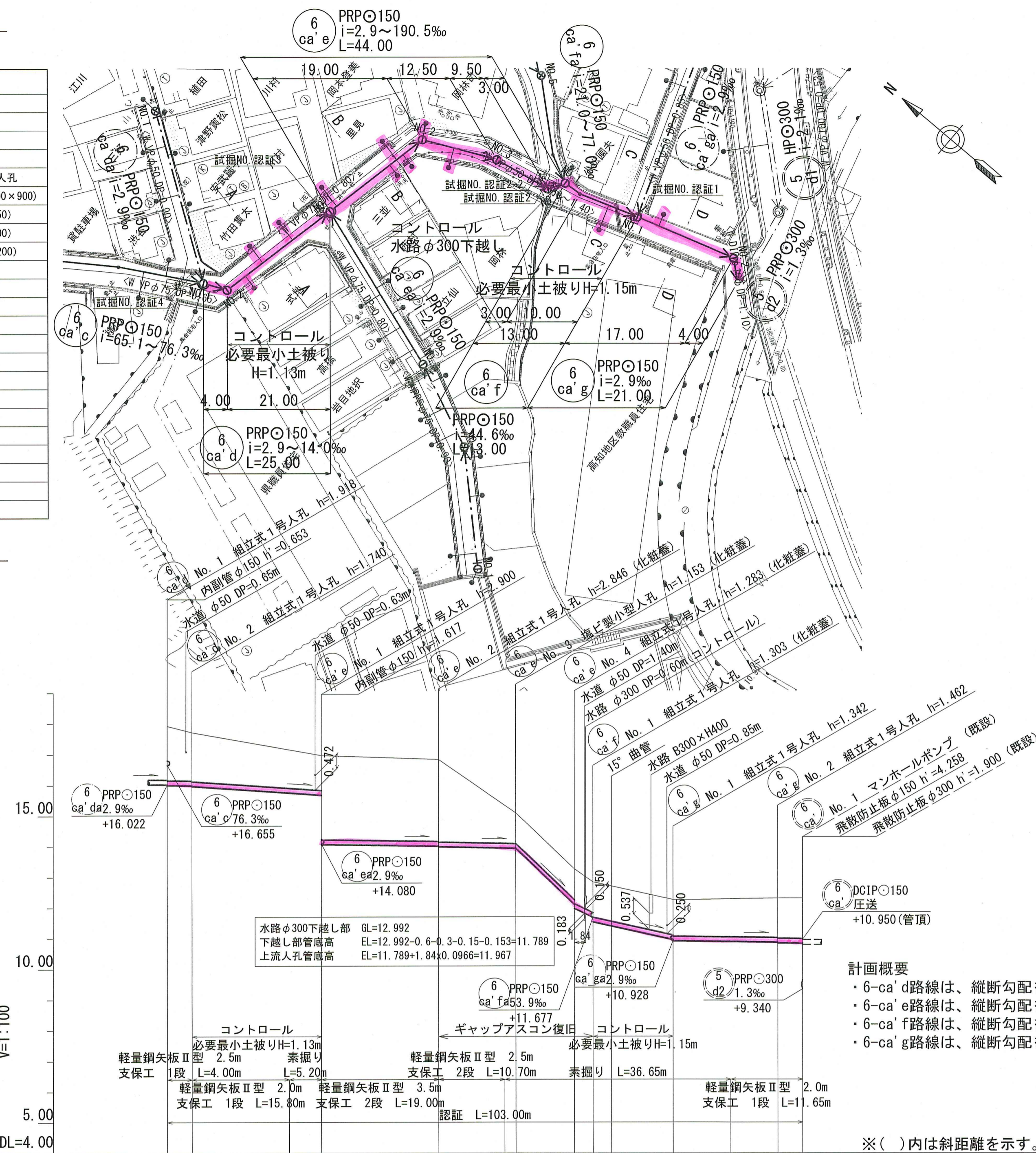
路線番号	単位	6 ca'a		6 ca'b		6 ca'c	
		PRPφ150 (t=3mm)	PRPφ150 (t=3mm)	PRPφ150 (t=3mm)	PRPφ150 (t=3mm)	PRPφ150 (t=3mm)	PRPφ150 (t=3mm)
管径	mm	150	150	150	150	150	150
勾配	‰	52.1	2.9	65.1	76.3		
延長	m	14.00	26.00		43.00		
人孔間距離	m	7.00 7.00	26.00	11.00	18.00 14.00		
掘削深	m	1.336	1.336	1.500	1.340 1.360	1.256	1.319
土被り	m	1.08	1.08	1.08	1.10	1.00	1.06
地盤高	m	23.09	22.73	21.07	20.25	19.91	18.94
管底高	m	21.857	21.497	19.833	19.813	18.738	17.724
追加距離	m	0.00	7.00	36.60	40.00	51.00	69.00
測点		NO.1	NO.1	NO.1	NO.2	NO.1	NO.1

令和8年度		公共下水道事業	
設計番号	全 8 葉ノ内第 4 号	縮尺	
名 称	旭街北分区分汚水管渠築造工事 (R8-3)	図示	
課長	課長補佐	保長	係
高知市上下水道局下水道整備課			

平面図 S=1:500

凡 例	
	工事実施路線
	既設路線
	計画路線
	塩ビ製小型人孔
	コンクリート製小型人孔
	組立式片構円人孔 (600×900)
	組立式0号人孔 (φ750)
	組立式1号人孔 (φ900)
	組立式2号人孔 (φ1200)
	起点人孔
	副管付人孔
	曲管
	ガス管
	水道管
	NIT地中線
	電力ケーブル
	汚水取付管
	既設汚水取付管
	風呂場
	トイレ
	台所
	浄化槽
	試掘箇所

縦断面図 V=1:100  
H=1:500

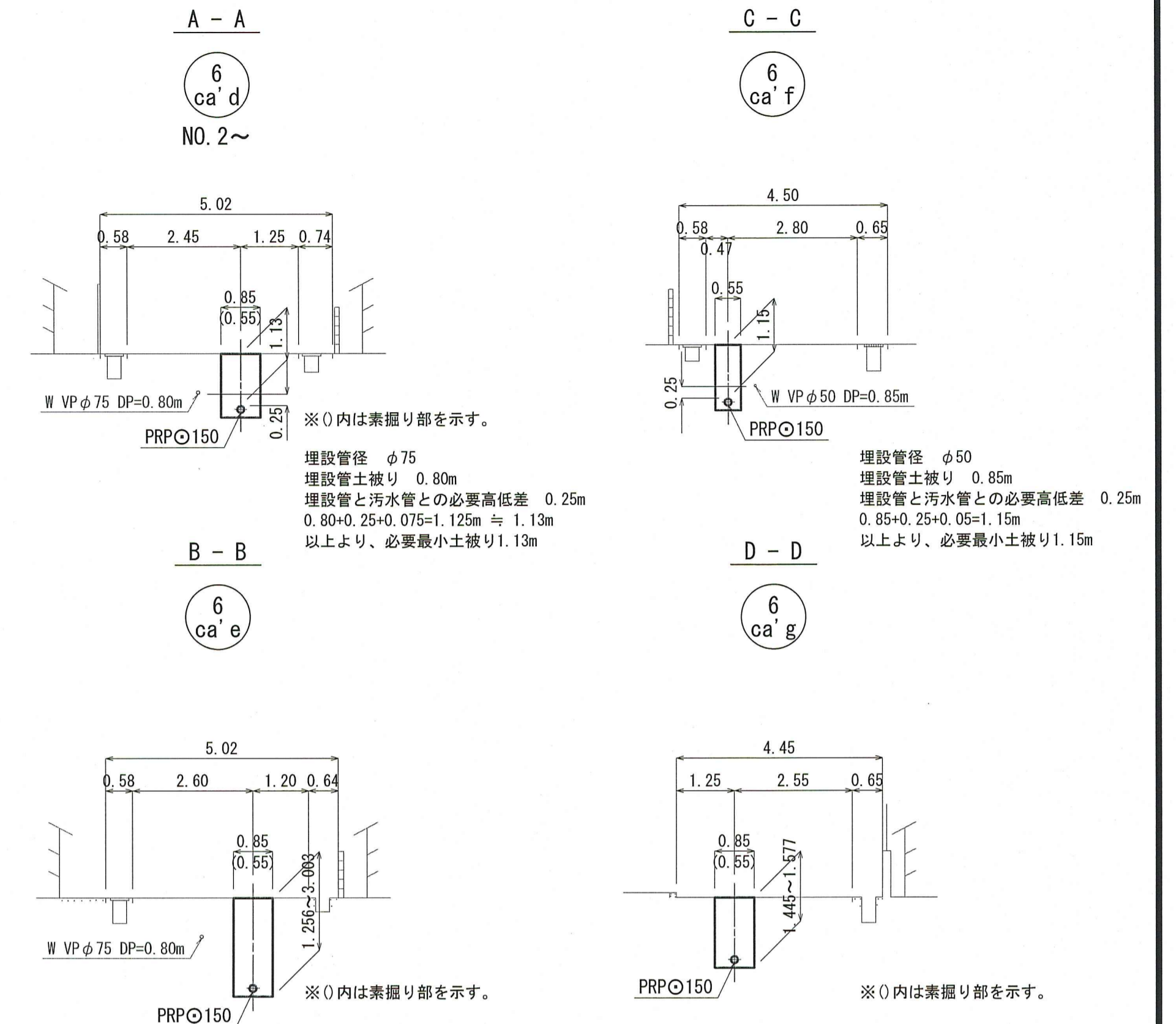


計画概要

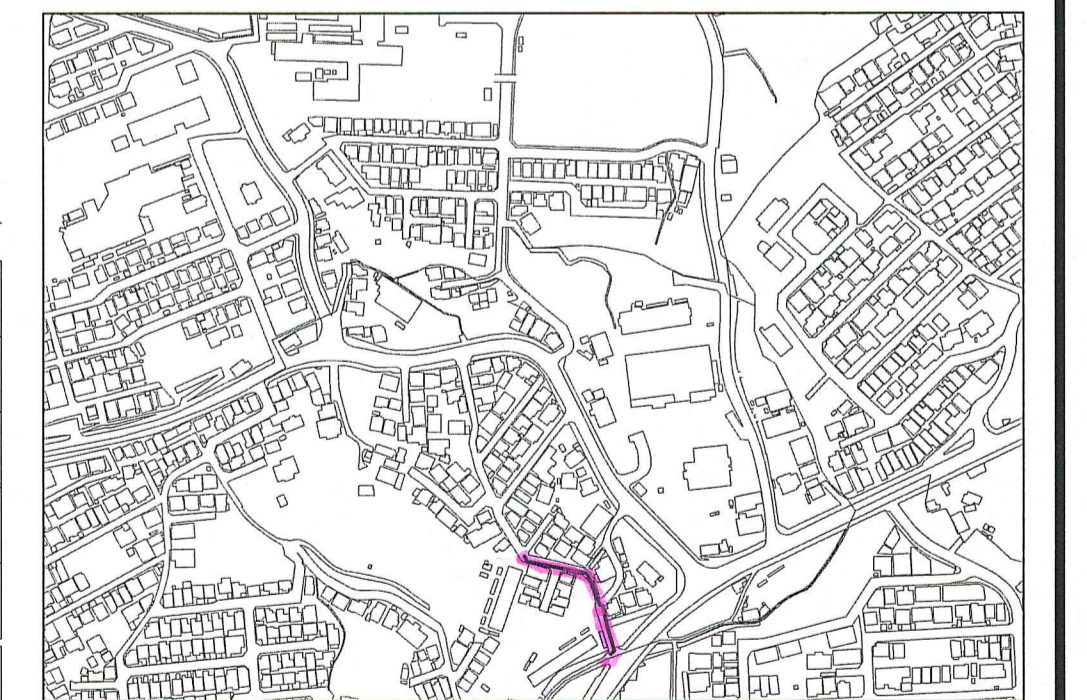
- 6-ca'd路線は、縦断勾配をφ150の最小勾配i=2.9‰とし、第2スパンで取付管が水道を下越しするよう 必要最小土被りを1.13mとして計画を行った。
- 6-ca'e路線は、縦断勾配を道路勾配なり及びφ150の最小勾配i=2.9‰とし、第4スパンで水道の下越しをコントロールとして計画を行った。
- 6-ca'f路線は、縦断勾配を道路勾配なりとし、取付管が水道を下越しするよう必要最小土被りを1.15mとして計画を行った。
- 6-ca'g路線は、縦断勾配をφ150の最小勾配i=2.9‰として計画を行った。

※( )内は斜距離を示す。

横断面図 S=1:100



位置図 S=1:5,000



路線番号	単位	6-ca'd		6-ca'e		6-ca'f		6-ca'g												
管径	mm	PRP○150 (t=3mm)		PRP○150 (t=3mm)		PRP○150 (t=3mm)		PRP○150 (t=3mm)												
勾配	‰	2.9	14.0	2.9	4.6	192.6	96.7	44.6	2.9											
延長	m	25.00		44.00		13.00		21.00												
人孔間距離	m	4.00	21.00	19.00	12.50	9.50	3.00	13.00	17.00	4.00										
掘削深	m	2.021	1.823	1.843	1.500	1.386	3.003	2.929	2.949	1.500	1.256	1.256	1.386	1.406	1.445	1.500	1.545	1.565	1.577	
土被り	m	1.77	1.57	1.59	1.13	2.75	2.67	2.69	1.00	1.00	1.13	1.15	1.15	1.15	1.15	1.15	1.19	1.29	1.31	1.32
地盤高	m	17.92	17.71	17.71	16.96	16.83	16.83	16.83	15.08	15.08	15.08	15.08	15.08	15.08	15.08	15.08	15.08	15.08	15.08	15.08
管底高	m	16.002	15.980	15.970	15.677	14.060	14.004	13.984	13.927	13.927	13.927	13.927	13.927	13.927	13.927	13.927	13.927	13.927	13.927	13.927
追加距離	m	0.00	4.00	4.00	19.80	25.00	44.00	54.70	56.50	66.00	69.00	72.00	82.00	91.35	99.00	103.00	103.00	103.00	103.00	103.00
測点		NO.1	NO.2		NO.1	NO.2	NO.3	NO.4	NO.1	NO.1	NO.2	NO.1	NO.1	NO.2	NO.1	NO.1	NO.1	NO.1	NO.1	NO.1

令和8年度 公共下水道事業

設計番号 全 8 葉ノ内第 5 号

名 旭街北分区汚水管渠築造工事 (R8-3) 縮尺

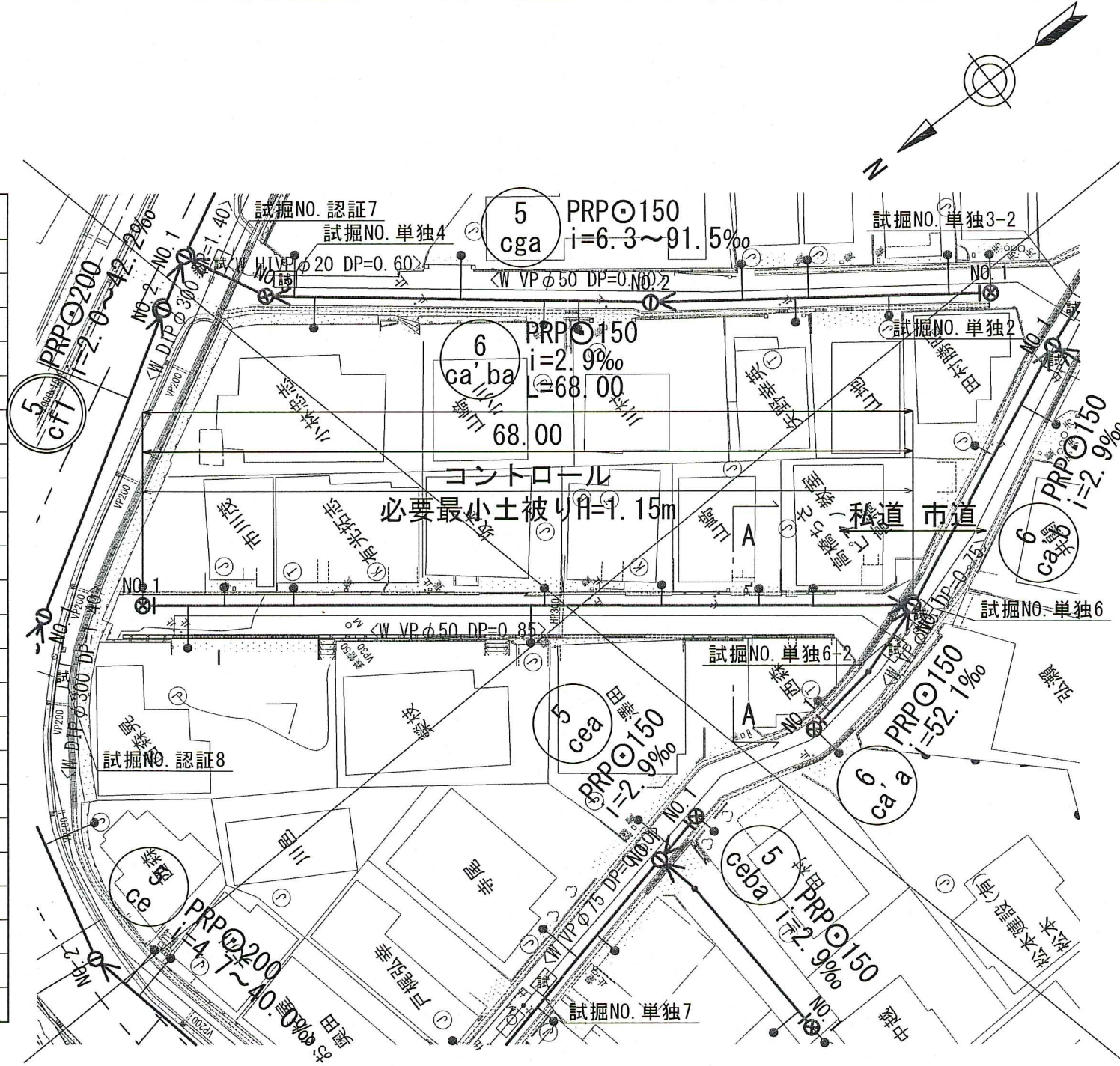
称 平面図・縦断面図・横断面図 (4) 図示

課長 課長補佐 係長 係 設計

高知市上下水道局下水道整備課

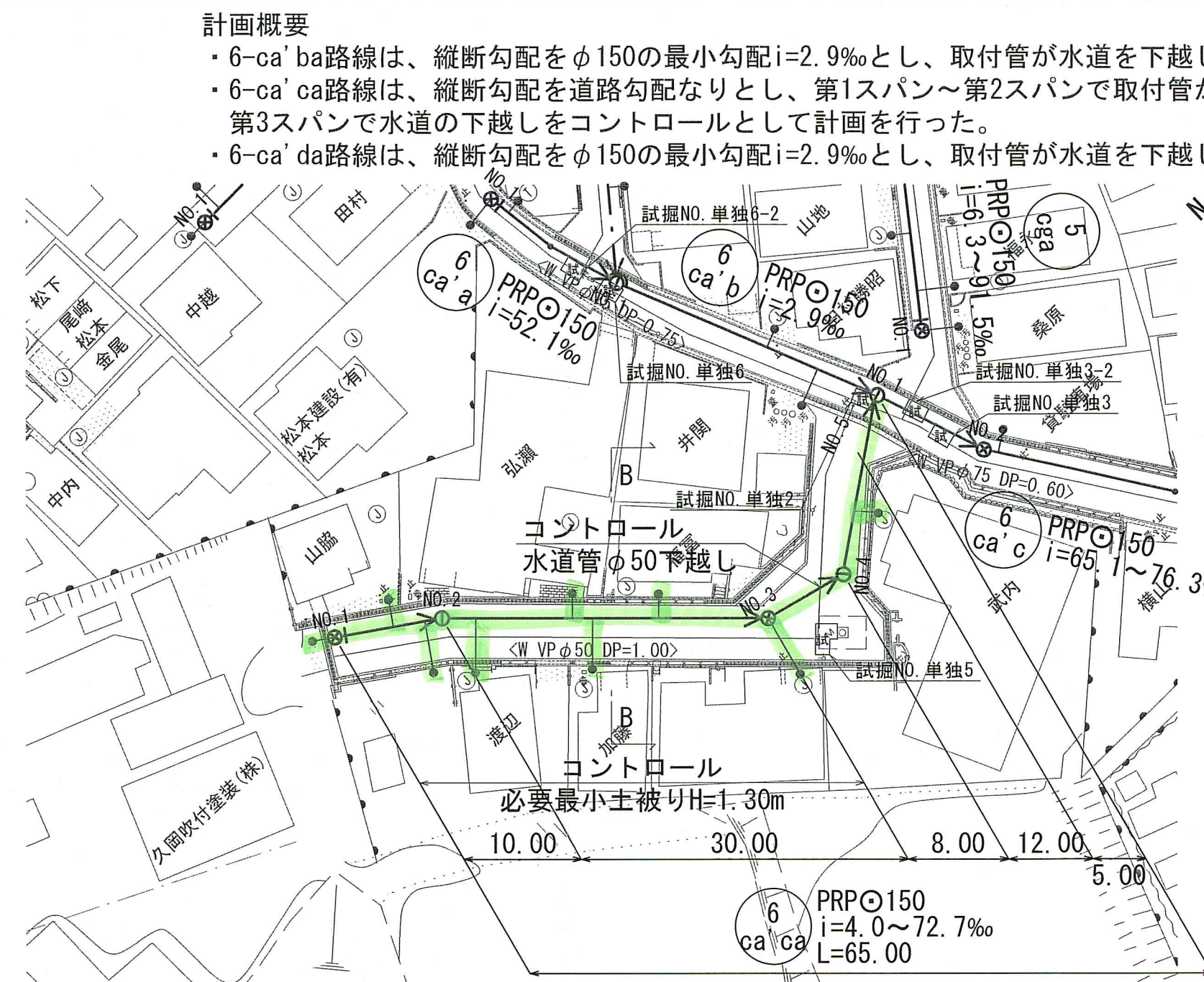
平面図 S=1:500

凡 例	
→	工事実施路線
→	既設路線
→	計画路線
○	塩ビ製小型人孔
○	コンクリート製小型人孔
○	組立式片橋内人孔 (600×900)
○	組立式0号人孔 (φ750)
○	組立式1号人孔 (φ900)
○	組立式2号人孔 (φ1200)
○	起点人孔
○	副管付人孔
○	曲管
○	ガス管
○	水道管
○	NTT地中線
○	電力ケーブル
○	汚水取付管
○	既設汚水取付管
○	風呂場
○	トイレ
○	台所
○	浄化槽
○	試掘箇所

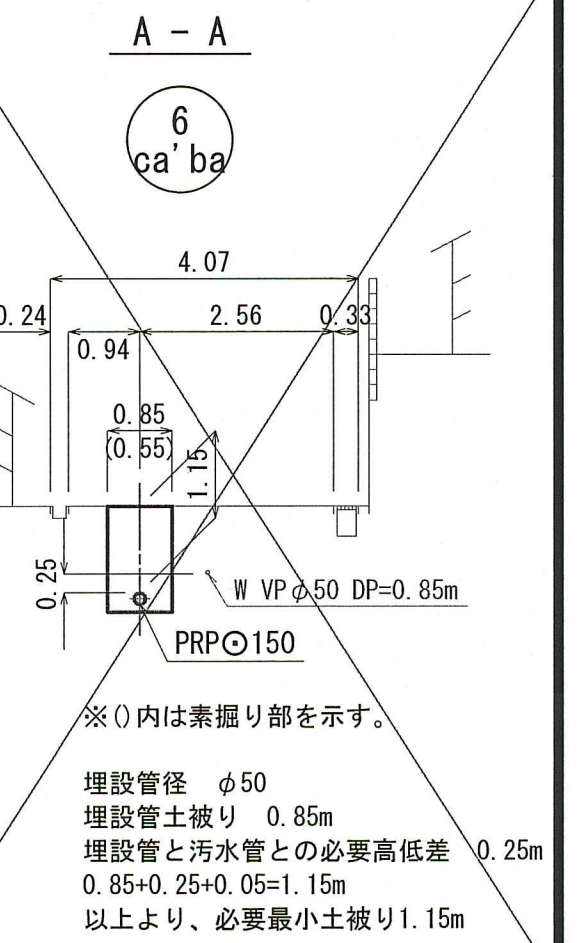


計画概要

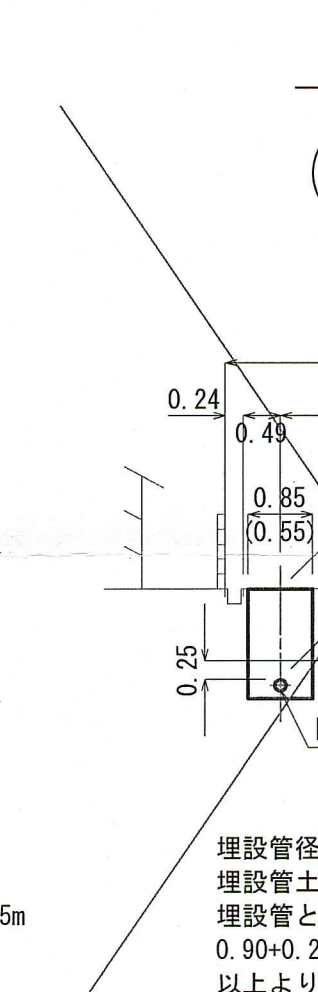
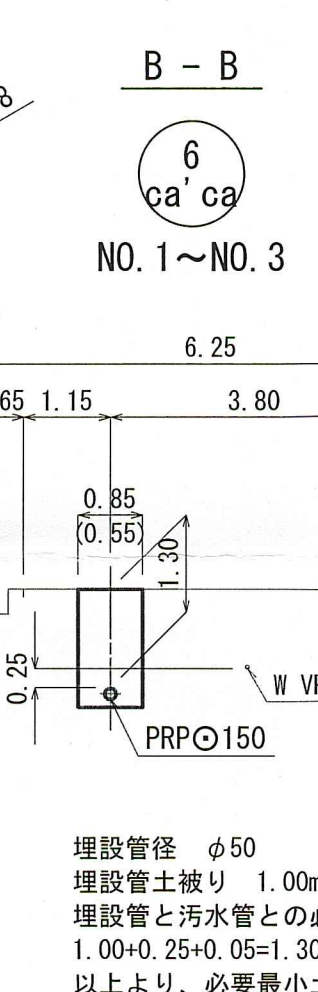
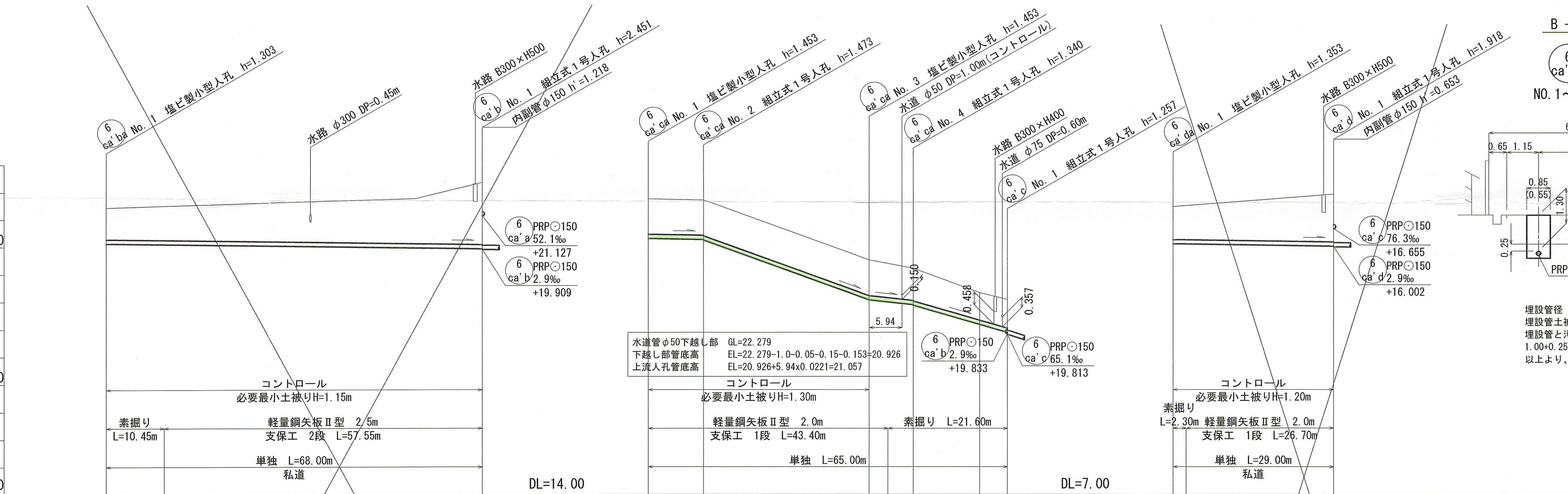
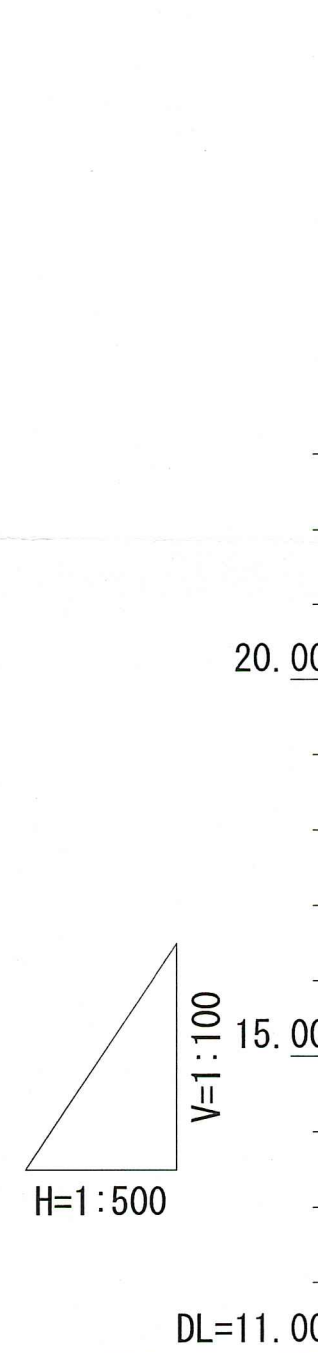
- 6-ca'ba路線は、縦断勾配をφ150の最小勾配i=2.9‰とし、取付管が水道を下越しするよう必要最小土被りを1.15mとして計画を行った。
- 6-ca'ca路線は、縦断勾配を道路勾配なりとし、第1スパン～第2スパンで取付管が水道を下越しするよう必要最小土被りを1.30mとし、第3スパンで水道の下越しをコントロールとして計画を行った。
- 6-ca'da路線は、縦断勾配をφ150の最小勾配i=2.9‰とし、取付管が水道を下越しするよう必要最小土被りを1.20mとして計画を行った。



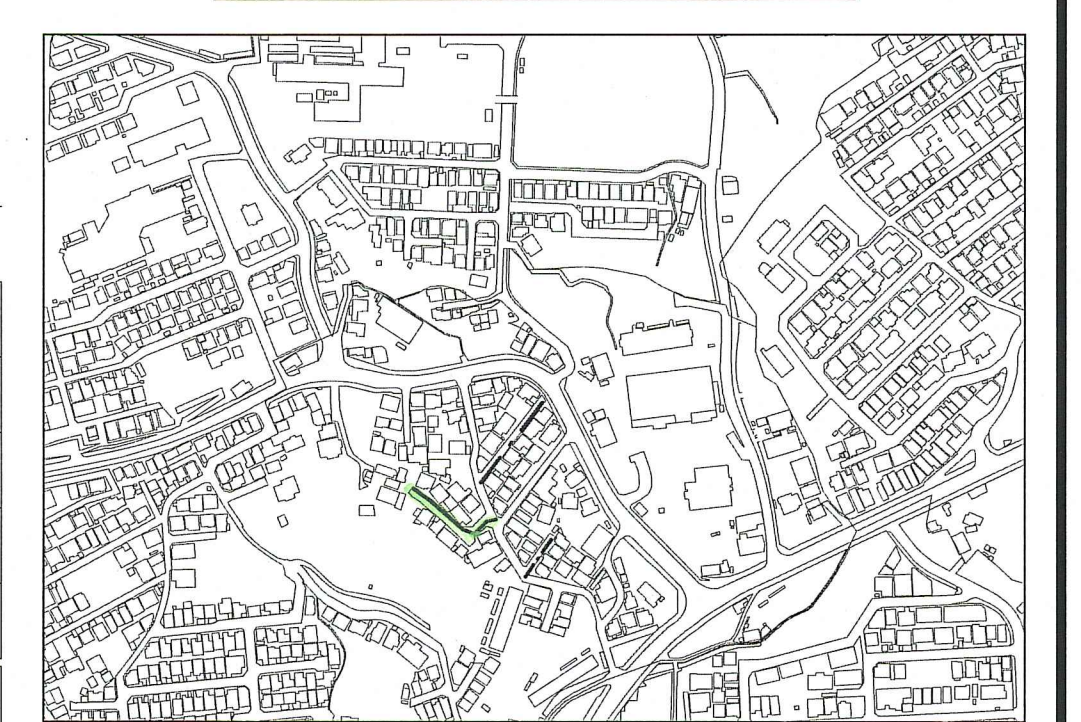
横断面図 S=1:100



縦断面図 V=1:100  
H=1:500



位置図 S=1:5,000

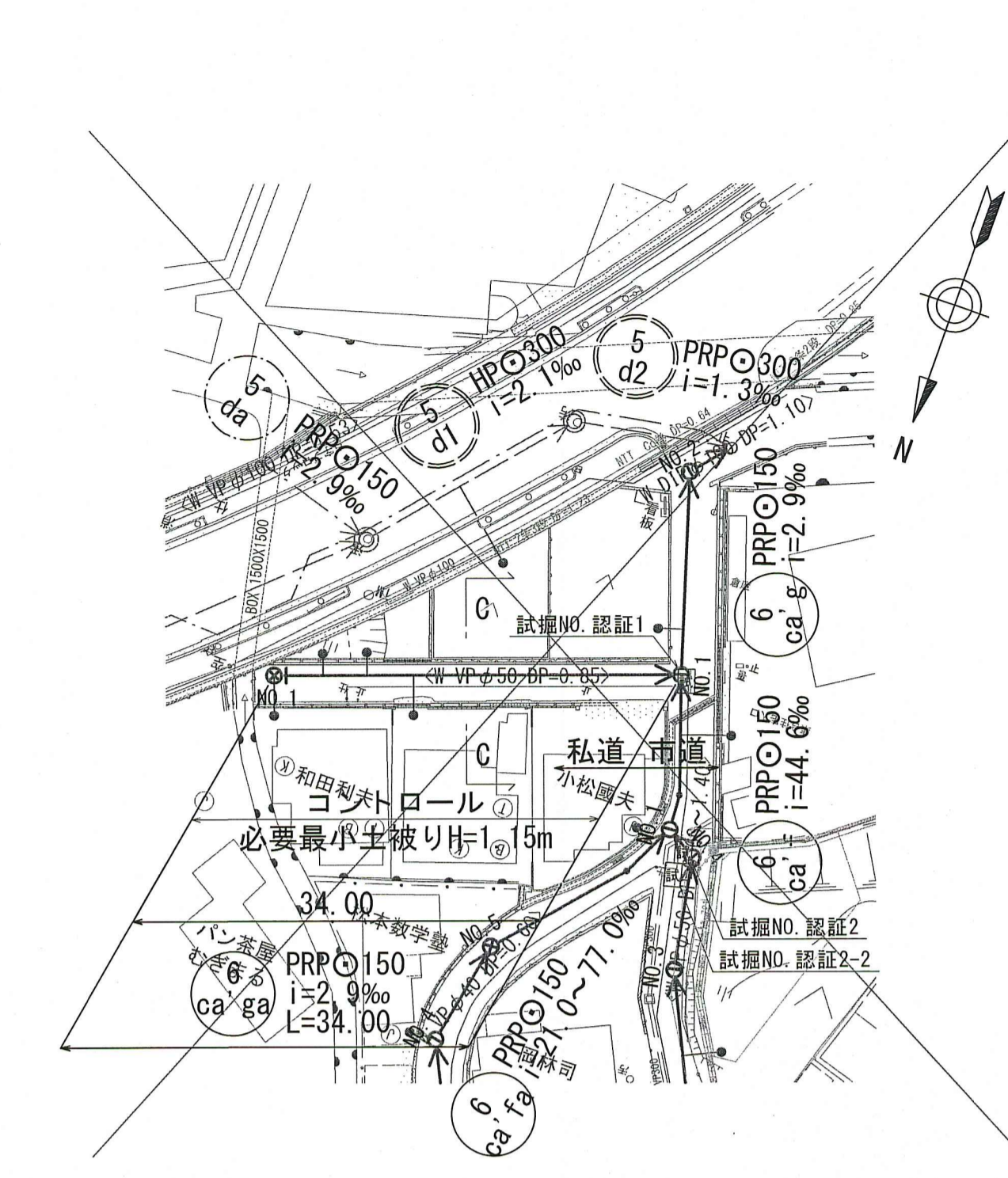
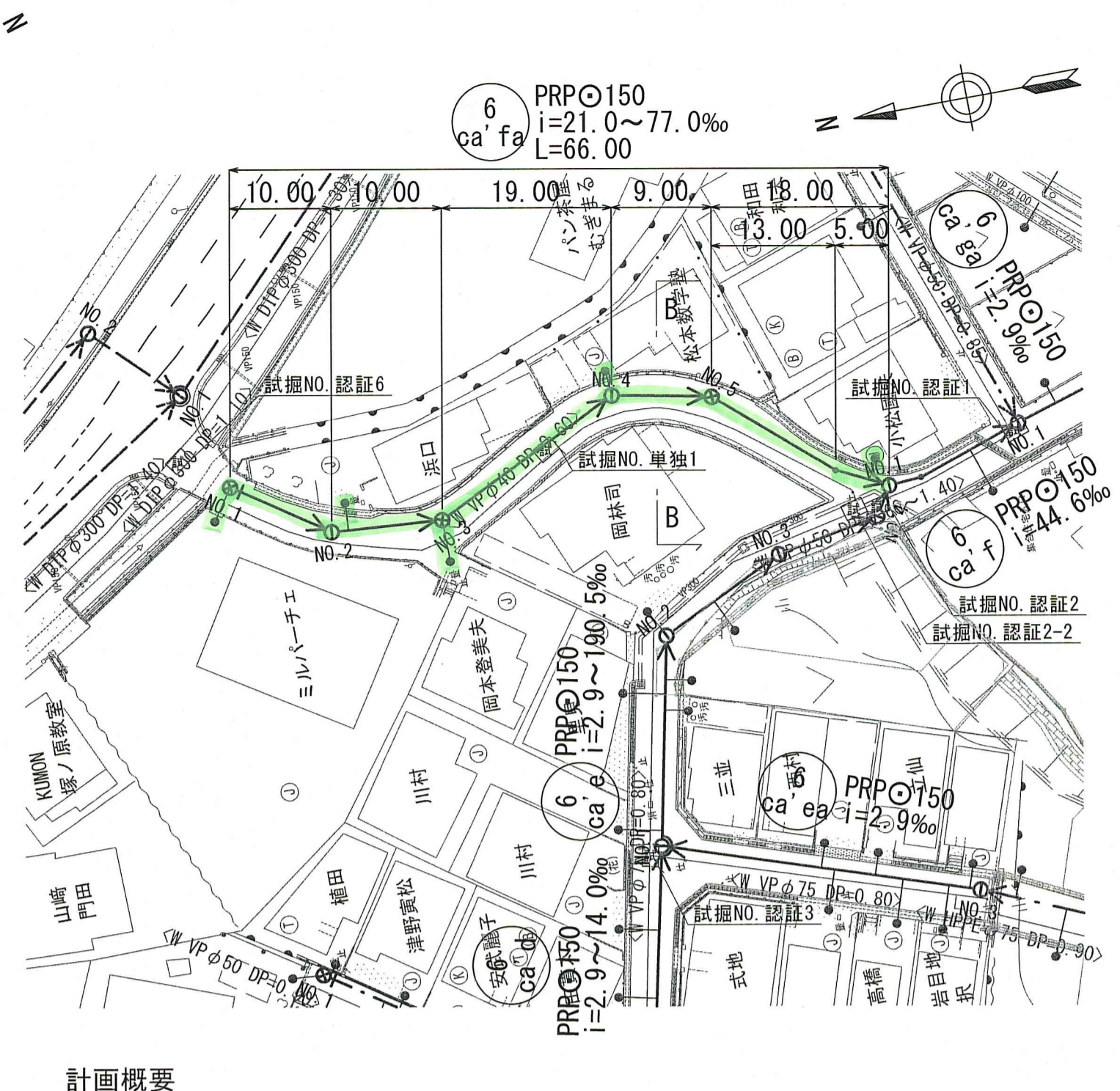


路線番号	単位	6-ca'ba		6-ca'ca					6-ca'da				
管径	mm	PRPφ150 (t=3mm)		PRPφ150 (t=3mm)					PRPφ150 (t=3mm)				
勾配	‰	2.9		4.0	72.7	22.1	57.75	2.9					
延長	m	68.00		65.00					29.00				
人孔間距離	m	68.00		10.00	30.00	8.00	17.00	29.00					
掘削深	m	1.406	1.500	1.909	2.534	1.556	1.556	1.500	1.423	1.443	1.256	1.456	1.500
土被り	m	1.15	1.65	1.65	2.28	1.30	1.30	1.17	1.19	1.04	1.04	1.20	1.20
地盤高	m	21.43	21.77	21.77	22.36	24.75	24.71	22.20	22.20	21.32	21.07	17.46	17.92
管底高	m	20.127	19.964	19.929	19.929	23.297	23.257	20.880	20.860	20.167	19.878	16.107	16.022
追加距離	m	0.00	10.45	56.00	68.00	0.00	10.00	40.00	43.40	60.00	65.00	0.00	29.00
測点		NO.1		NO.1		NO.1	NO.2	NO.3	NO.4	NO.1		NO.1	

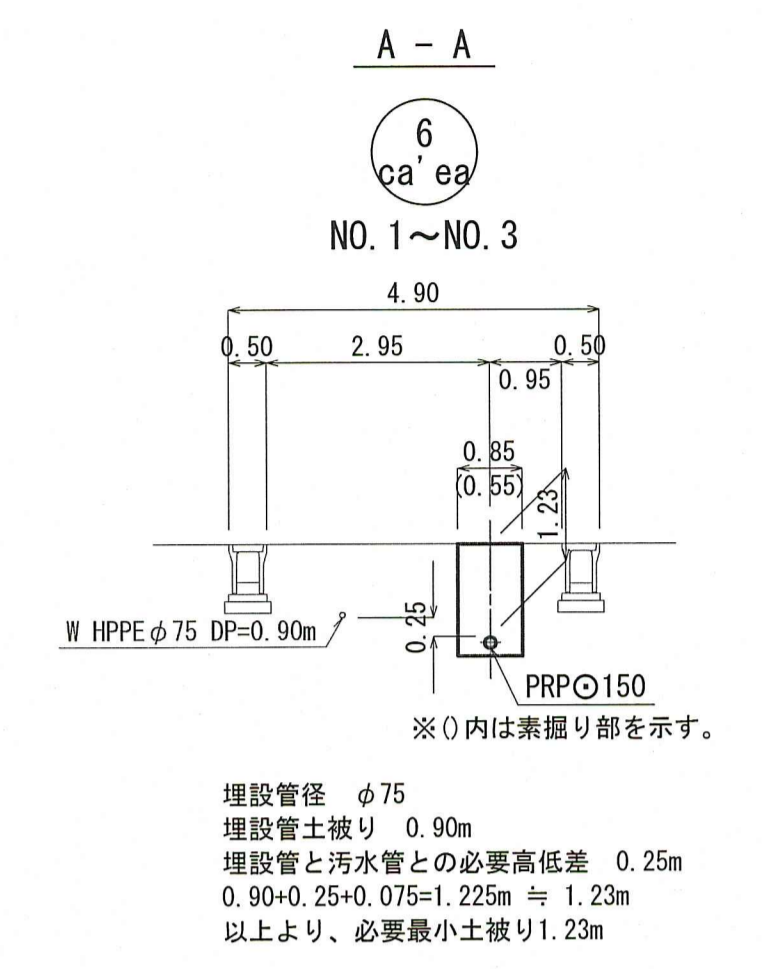
令和8年度 公共下水道事業  
 設計番号 全 8 葉ノ内第 6 号  
 名 旭街北分区汚水管渠築造工事 (R8-3) 縮尺  
 称 平面図・縦断面図・横断面図 (5) 図示  
 課長 補佐 係長 係 設計  
 高知市上下水道局下水道整備課

平面図 S=1:500

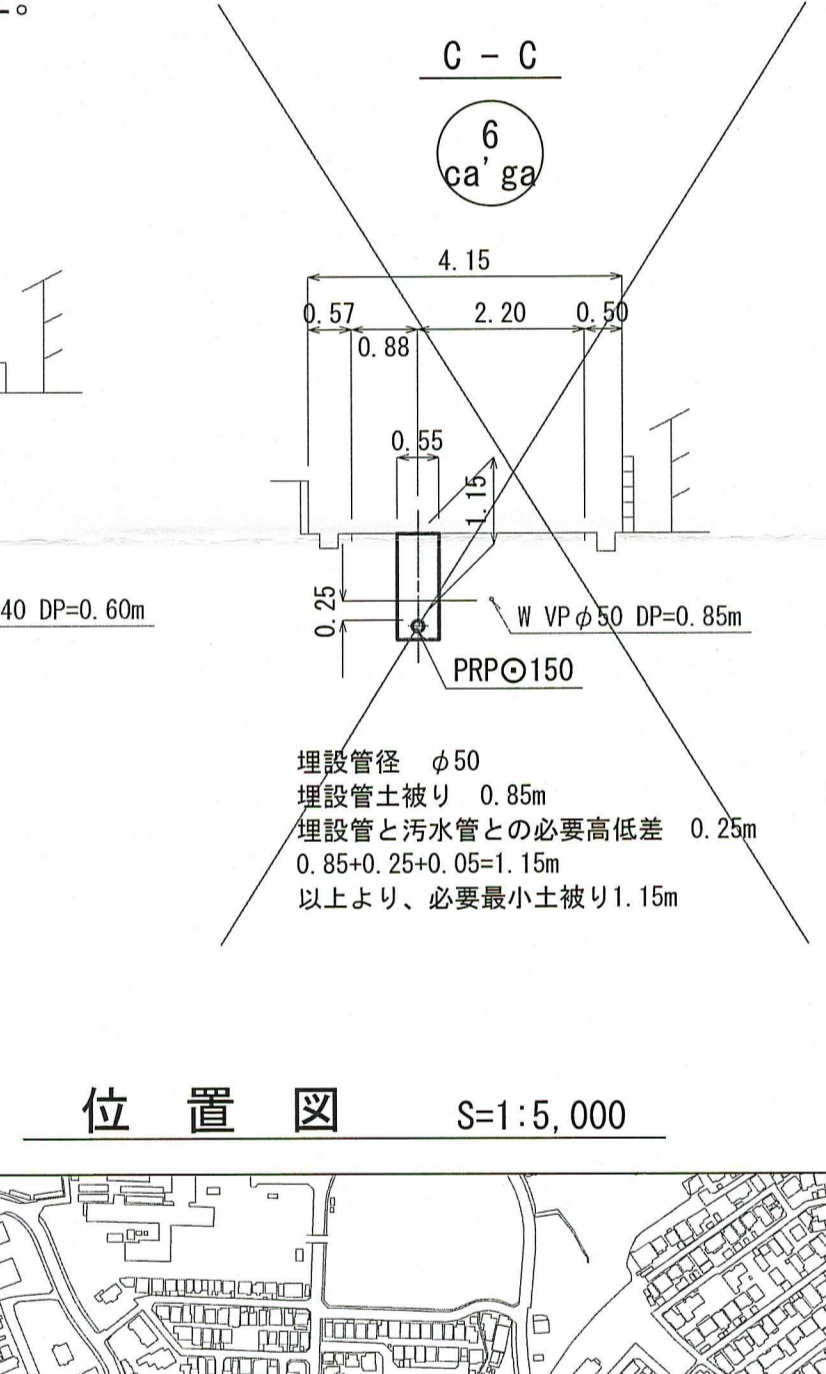
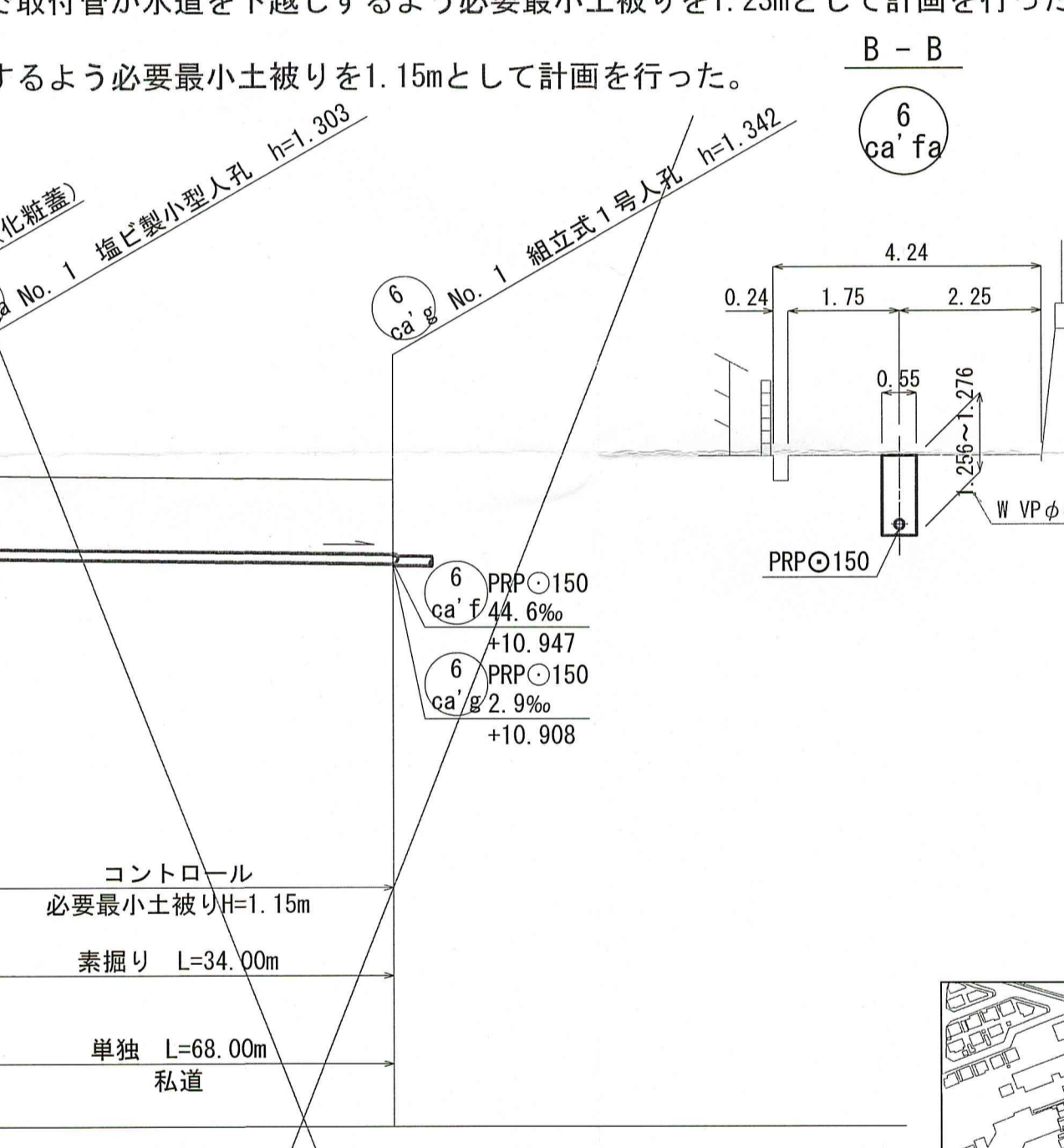
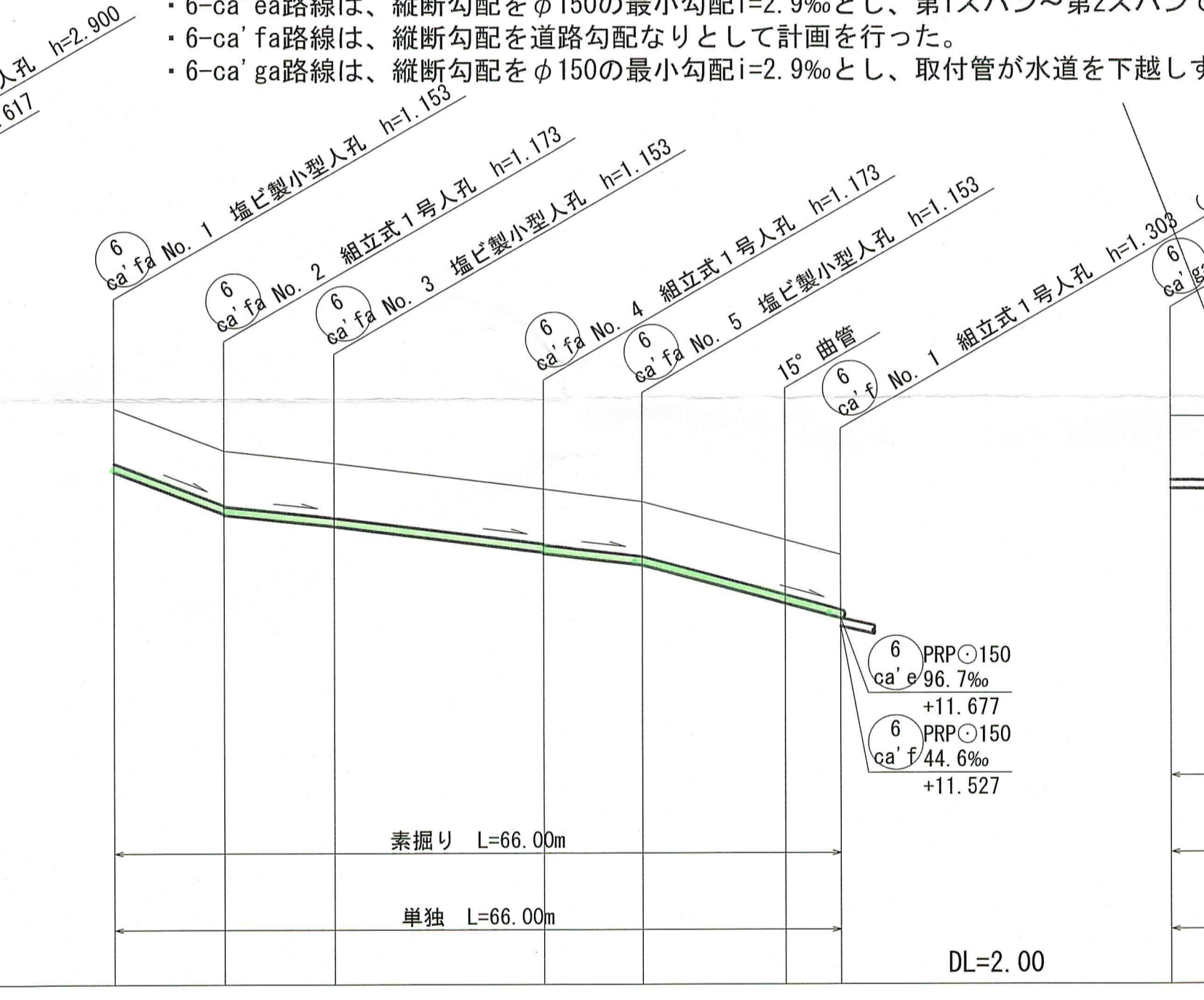
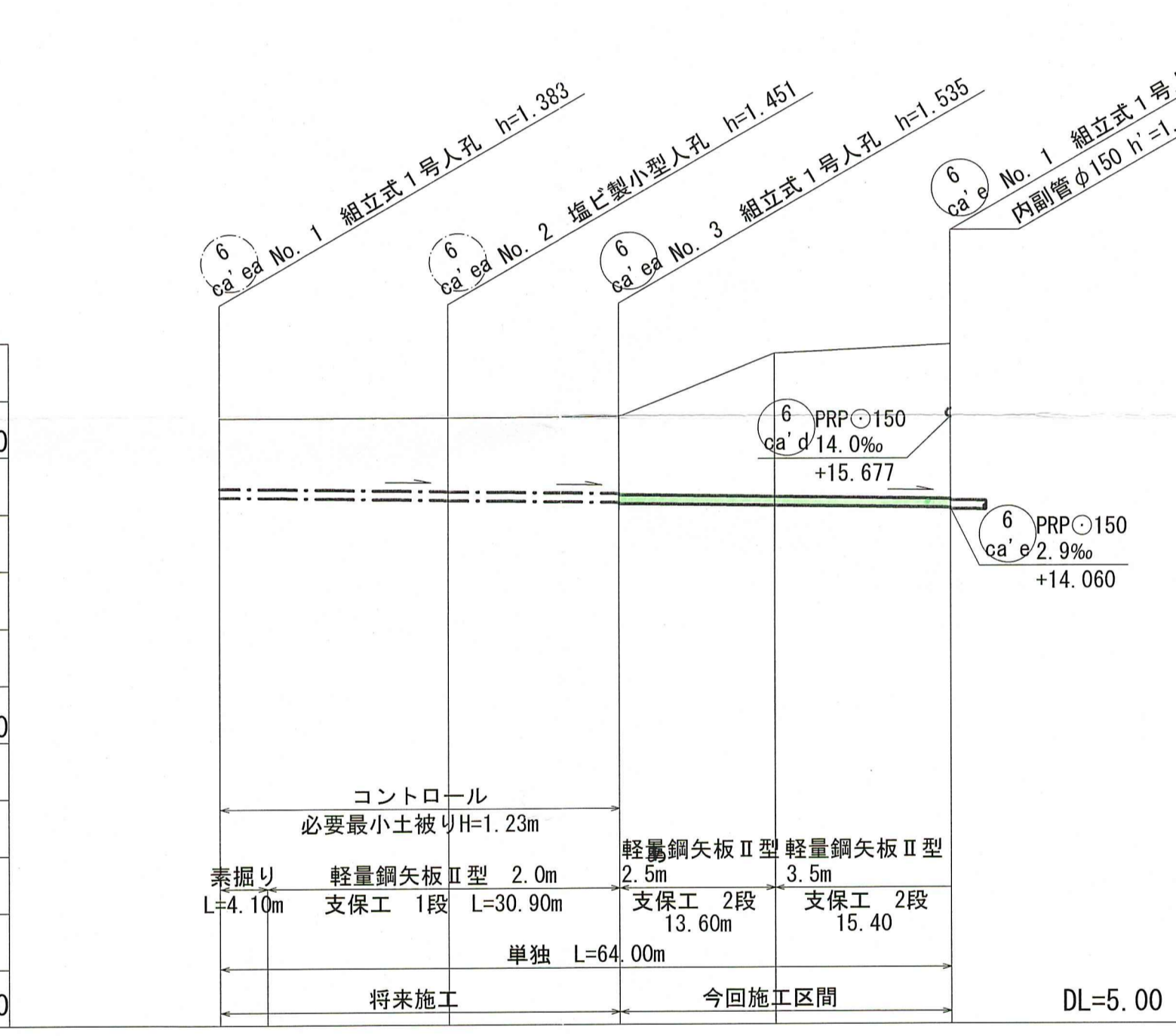
凡 例	
	工事実施路線
	既設路線
	計画路線
	塩ビ製小型人孔
	コンクリート製小型人孔
	組立式片橋内人孔 (600×900)
	組立式0号人孔 (φ750)
	組立式1号人孔 (φ900)
	組立式2号人孔 (φ1200)
	起点人孔
	副管付人孔
	曲管
	ガス管
	水道管
	NTT地中線
	電力ケーブル
	汚水取付管
	既設汚水取付管
	風呂場
	トイレ
	台所
	浄化槽
	試掘箇所



横断面 S=1:100



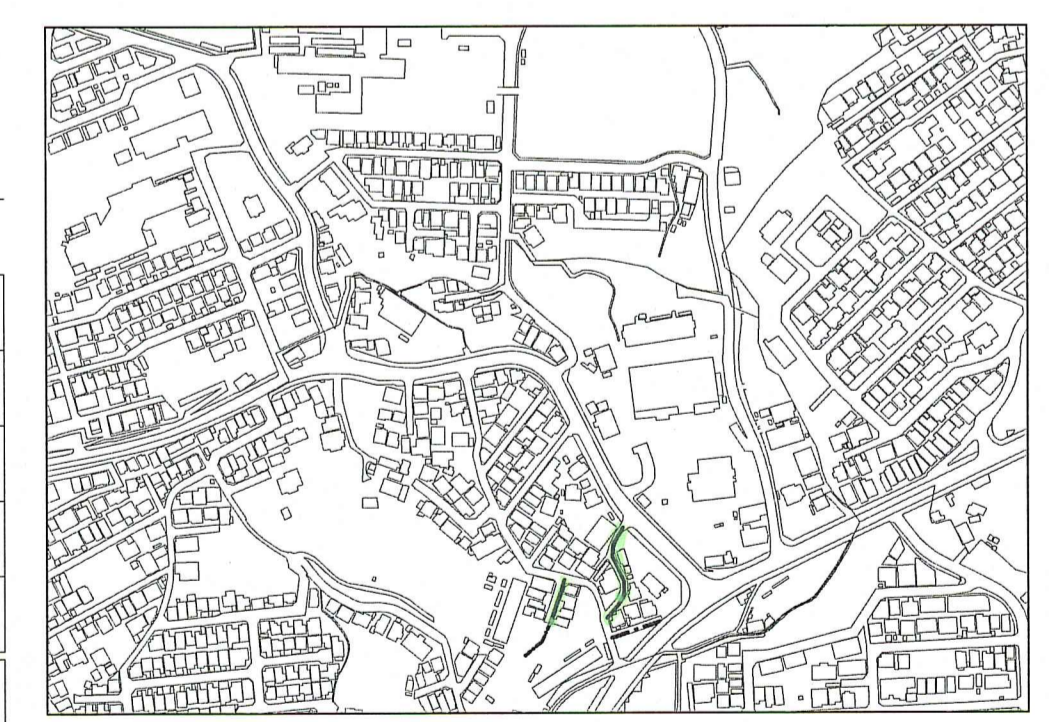
縦断面 V=1:100  
H=1:500



計画概要

- 6-ca'ea路線は、縦断勾配をφ150の最小勾配i=2.9%とし、第1スパン～第2スパンで取付管が水道を下越しするよう必要最小土被りを1.23mとして計画を行った。
- 6-ca'fa路線は、縦断勾配を道路勾配なりとして計画を行った。
- 6-ca'ga路線は、縦断勾配をφ150の最小勾配i=2.9%とし、取付管が水道を下越しするよう必要最小土被りを1.15mとして計画を行った。

位置図 S=1:5,000

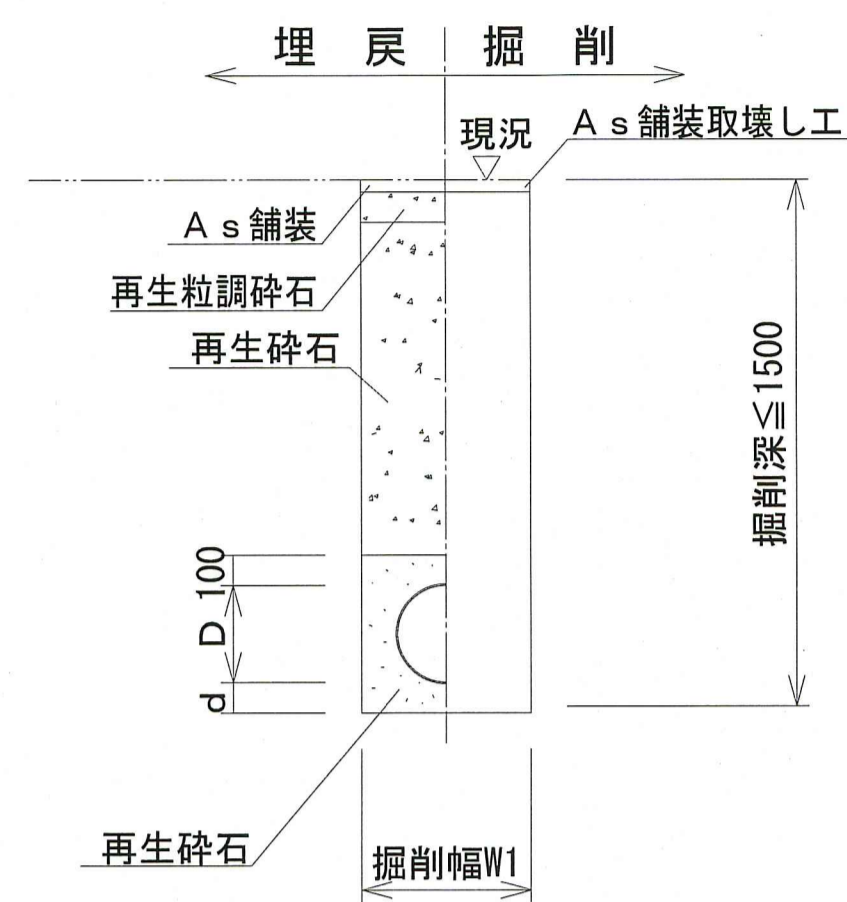


路線番号	単位	6-ca'ea					6-ca'fa					6-ca'ga		
		PRPφ150 (t=3mm)					PRPφ150 (t=3mm)					PRPφ150 (t=3mm)		
管径	mm	PRPφ150 (t=3mm)												
勾配	%	2.9					77.0	21.0	25.3	23.3	53.9	2.9		
延長	m	64.00					66.00					34.00		
人孔間距離	m	20.00	15.00	13.60	29.00	15.40	10.00	10.00	19.00	9.00	18.00	13.00	5.00	34.00
掘削深	m	1.486	1.500	1.554	1.618	1.638	1.256	1.256	1.256	1.256	1.256	1.256	1.256	1.406
土被り	m	1.23	1.30	1.36	1.38	2.78	1.00	1.02	1.00	1.00	1.00	1.15	1.17	1.425
地盤高	m	15.67	15.68	15.70	16.81	16.96	15.51	14.74	14.51	14.03	13.80	12.33	12.83	12.25
管底高	m	14.287	14.229	14.185	14.165	14.125	14.357	13.587	13.357	12.877	12.647	11.027	11.677	10.928
追加距離	m	0.00	20.00	35.00	48.60	64.00	0.00	10.00	20.00	39.00	48.00	0.00	66.00	34.00
測点		NO.1	NO.2	NO.3	NO.1	NO.2	NO.3	NO.4	NO.5	NO.1	NO.1			

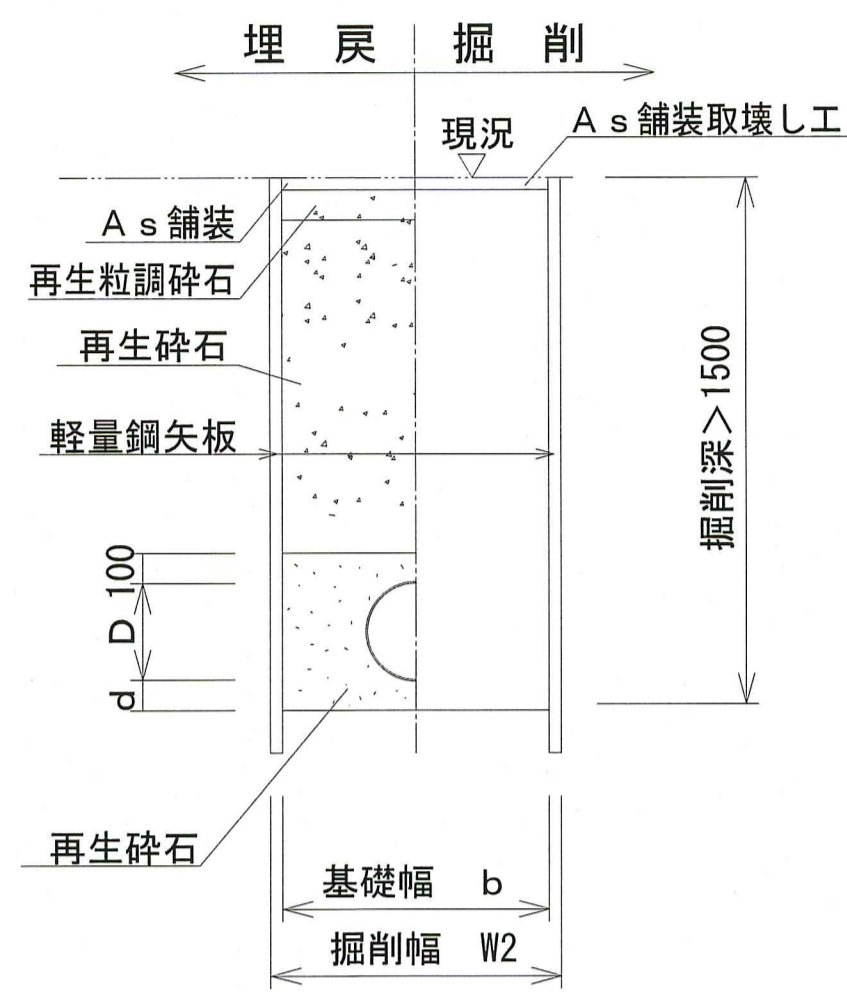
令和8年度 公共下水道事業  
設計番号 全 8 葉内第 7 号  
名 旭街北分区汚水管渠築造工事 (R8-3) 縮 尺  
称 平面図・縦断面・横断面 (6) 図 示  
課長 課長補佐 係長 係 設計  
高知市上下水道局下水道整備課

# 土工定規図 S=1:Free

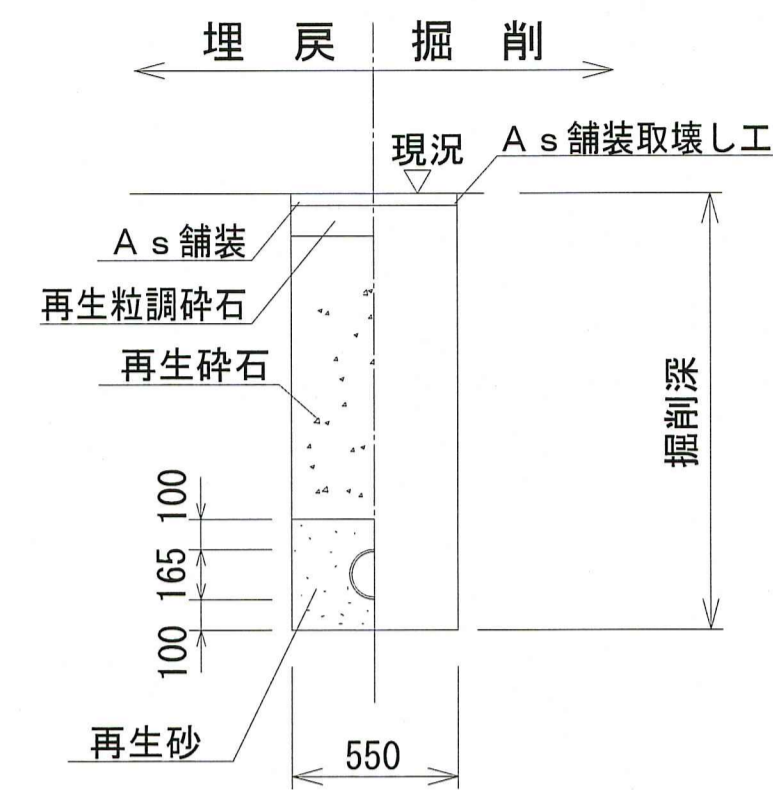
## 素掘土工



## 矢板土工



## 取付管土工



管内径 (mm)	リブ管外径 D (mm)	掘削幅		基礎幅 b (mm)	基礎厚 d (mm)	摘要
		W1 (mm)	W2 (mm)			
150	156	550	850	750	100	

管内径 (mm)	塩ビ管外径 D (mm)	掘削幅		基礎幅 b (mm)	基礎厚 d (mm)	摘要
		W1 (mm)	W2 (mm)			
150	165	550	850	750	100	

※再生碎石埋戻しについては、平均粒径(D50)が10mm以上かつ10%粒径が1mm以上の碎石を締固め度90%以上で施工すること。  
 ※取付管用支管部1箇所につき碎石基礎用防護シートを1枚設置する。

# 舗装構成図 S=1:10

※掘削箇所の不陸整正(本復旧時)については、補足材無とする。  
 ※掘削箇所以外の不陸整正(本復旧時)については、補足材有(RM-30 3m<sup>3</sup>/100m)とする。

### 市道 車道部 舗装幅員4m未満

本復旧

40	表層	再生密粒度As TOP13mm (ブライムコート:1.26%/m <sup>2</sup> )
100	埋戻	仮復旧で計上

仮復旧

30	表層	再生密粒度As TOP13mm (瀝青材無し)
110	埋戻	再生粒調碎石 (RM-30)
	埋戻	再生碎石 (RC-40)

### 市道 車道部 舗装幅員4m以上

本復旧

50	表層	再生密粒度As TOP13mm (ブライムコート:1.26%/m <sup>2</sup> )
200	埋戻	仮復旧で計上

仮復旧

30	表層	再生密粒度As TOP13mm (瀝青材無し)
220	埋戻	再生粒調碎石 (RM-30)
	埋戻	再生碎石 (RC-40)

### 市道 車道部 舗装幅員4m未満

本復旧

40	表層	密粒度キヤップAs改質II型 TOP13mm (ブライムコート:1.26%/m <sup>2</sup> )
100	埋戻	仮復旧で計上

仮復旧

30	表層	再生密粒度As TOP13mm (瀝青材無し)
110	埋戻	再生粒調碎石 (RM-30)
	埋戻	再生碎石 (RC-40)

令和8年度	公共下水道事業				
設計番号	全8葉ノ内第8号				
名	旭街北分区汚水管渠築造工事(R8-3)			縮尺	
称	土工定規図・舗装構成図			図示	
課長	課長補佐	係長	係	設計	
高知市上下水道局下水道整備課					