

検了	設計	係長	課長補佐	課長	次長	局長	決裁区分
							戊

令和8年度

農業集落排水事業

(認証 単独)

春野町西畑地区農業集落排水施設中継ポンプ場電気設備更新工事 金抜設計書

工事場所	高知市 春野町西畑大上の前2734外		
工事日数 日	着工	年 月 日	下水道施設管理課
	完成	令和 9年 3月 15日	

設計金額		円	<u>工事の概要</u> 1 機器製作工 1式 ポンプ制御盤改修 8面 2 機器据付及び配線工 1式 3 仮設工 1式 4 撤去工 1式 5 試運転調整 1式 6 その他上記に伴う諸工事 1式
内訳	工事価格	円	
	消費税及び地方消費税相当額	円	
工事請負対象金額		円	
消費税及び地方消費税相当額抜きの工事請負対象金額		円	
摘要		<u>工事施工理由</u> 春野町西畑地区の中継ポンプ場に設置されている電気設備は設置後30年を経過し、耐用年数を超過している状態である。このまま継続使用した場合、経年劣化に伴う故障等が発生する可能性が高く、ポンプの運転に支障をきたす恐れがあるため、農業集落排水施設改築更新計画に基づき当該設備の更新工事を行うものである。	

工事名:春野町西畑地区農業集落排水施設中継ポンプ場電気設備更新工事

設計条件一覧表

■諸経費条件

下水道用設計標準歩掛表適用年度	令和7年度
積算基準月	令和8年4月

工事費内訳表

春野町西畑地区農業集落排水施設中継ポンプ場電気設備更新工事

費目・工種・種別・細別・規格	単位	数量	単価	金額	摘要
本工事					
電気設備工					
機器費					
機器費	式	1			明細表第1号
機器費 (計)					
直接工事費					
輸送費 (計)					種別行
輸送費	式	1			
材料費 (計)					種別行
材料費	式	1			
労務費 (計)					種別行
一般労務費	式	1			
技術労務費	式	1			
直接経費	式	1			

工事費内訳表

春野町西畑地区農業集落排水施設中継ポンプ場電気設備更新工事

費目・工種・種別・細別・規格	単位	数量	単価	金額	摘要
機械経費(率)	式	1			
機械経費	式	1			
仮設費(率)	式	1			
仮設費(積上げ)	式	1			
仮設費	式	1			
直接工事費計	式	1			
間接工事費	式	1			
共通仮設費(率)	式	1			
共通仮設費(積み上げ)	式	1			
共通仮設費計	式	1			
現場管理費	式	1			
据付(技術者)間接費	式	1			
据付(機器)間接費	式	1			
据付間接費					

春野町西畑地区農業集落排水施設中継ポン
プ場電気設備更新工事

特 記 仕 様 書

令和8年度

高知市上下水道局下水道施設管理課

目 次

第1章 総則	1
1 適用	
2 工事概要	
3 工事場所	
4 工事範囲	
5 設計図書の照査等	
6 他工事との競合	
7 一般事項	
8 アスベスト調査の情報提供等	
9 「週休2日制工事」の実施について	
10 疑義、その他	
第2章 機器製作工事	3
1 一般事項	
2 機器仕様	
3 ポンプ運転操作方法等	
第3章 機器据付及び配線工事	5
1 一般事項	
2 工事範囲	
3 工事詳細	
第4章 仮設工事	5
1 一般事項	
2 機器仕様	
3 仮設工程	
4 交通誘導警備員	
第5章 撤去工事	6
1 一般事項	
2 撤去物の処分	
3 撤去機器	
第6章 その他	6
1 施工条件	
2 試験	

第1章 総則

1 適用

本仕様書は、春野町西畑地区農業集落排水施設中継ポンプ場電気設備更新工事に適用する。

2 工事概要

春野町西畑地区の中継ポンプ場に設置されている電気設備は設置後30年を経過し、耐用年数を超過している状態である。このまま継続使用した場合、経年劣化に伴う故障等が発生する可能性が高く、ポンプの運転に支障をきたす恐れがあるため、農業集落排水施設改築更新計画に基づき当該設備の更新工事を行うものである。

3 工事対象及び工事場所

中継ポンプ施設設置場所地番による。

4 工事範囲

本工事の施工範囲は、機器の設計、製作、搬入、据付、配管、配線、撤去及び試運転調整ならびにそれらに生じる手直しまで含むものとし、これに必要な仮設工事等の付帯工事も含むものである。なお、本工事の施工にあたっては連携機器相互の協調を図り、設備全体が十分な機能を発揮するものでなければならない。

また、本工事の機器の設計、製作、据付等においては、現地をよく調査の上行うものとする。

- | | |
|-----------------|-----|
| (1) 機器製作工 | 1式 |
| ポンプ制御盤（中板・計器扉） | 各8面 |
| (2) 機器据付及び配線工 | 1式 |
| (3) 仮設工 | 1式 |
| (4) 撤去工 | 1式 |
| (5) 試運転調整 | 1式 |
| (6) その他上記に伴う諸工事 | 1式 |

5 設計図書の照査等

着工後速やかに設計図書の照査及び現地調査を行うものとする。ただし、施設の運転等に影響のある現地調査の実施については別途協議とする。

また、承諾図等作成に先立ち、設計図書の照査及び現地調査の結果について書面に取りまとめたうえで、関係者と事前打合せを行うこと。特に、設計図書と一致しない事項や明確でない事項が判明した場合はその場で書面にて通知すること。

6 他工事との競合

施工場所において、競合する工事は予定されていない。

7 一般事項

- (1) 本仕様書に記載していない事項については、設計図面、電気・機械設備工事一般仕様書（下水道施設管理課）（以下、一般仕様書）及び一般仕様書第1章3項に示す規格及び法規等によること。
- (2) 施工及び機器製作に先立ち、次の項目について承諾図を提出すること。
 - ① 単線結線図
 - ② 各機器間の電線接続図及び電線の種類、大きさ、芯線数、各数等を記入した詳細図
 - ③ 配線系統図
 - ④ 各機器外形図、詳細図、結線図
 - ⑤ 一般機器配置図
 - ⑥ 各種計算書、説明書、照査に必要な書類
 - ⑦ その他監督職員の指示するもの

- (3) 機器及び材料の搬入等においては、安全対策等について適切な処置を施すこと。
- (4) 安全、騒音及び粉塵等には十分留意し、適切な処置を施すこと。
- (5) 電気工事、クレーン及び玉掛け作業等の資格が必要な作業については有資格者を選任すること。また、施工計画書に資格者リストを添付すること。

8 アスベスト調査の情報提供等

アスベスト含有の事前調査は、石綿障害予防規則（平成17年厚生労働省令第21号）に基づくものとする。

- (1) アスベスト含有事前調査の対象となる作業の有無

有（以下の(2)、(3)、(4)、(5)を参照）

無（以下の(2)、(3)、(4)、(5)については記入しない）

※事前調査が必要となった場合は、監督職員と別途に協議するものとする。

- (2) 本工事にかかる建物の完成年度

- (3) アスベスト含有の有無

発注者が行った従前の事前調査結果は下記のとおり。

- ・防火区画処理の耐火被覆板 含有 非含有 不明
- ・自家発電設備の保温断熱 含有 非含有 不明
- ・帯電防止タイル 含有 非含有 不明
- ・穿孔を行う床面コンクリート 含有 非含有 不明
- ・機器（ ） 含有 非含有 不明

- (4) 受注者による事前調査のうち、分析によるアスベスト含有の調査

本工事に含む

本工事に含まない

※分析による調査が必要となった場合は、監督職員と別途協議とする。

- (5) アスベスト含有材等の除去工事

本工事に含む

公共建築改修工事標準仕様書（建築工事編）

9章1節 石綿含有建材の除去工事による方法

切断による方法

現場区画を形成して処理する方法

グローブバックにより処理する方法

（ ）

本工事に含まない

※調査の結果、除去工事が必要となった場合は、監督職員と別途協議とする。

9 「週休2日制工事」の実施について

本工事は、高知市上下水道局「週休2日制工事」実施要領における週休2日制工事（月単位）である。詳細については、下記に掲載する同要領を参照とすること。

高知市上下水道局技術監理課ホームページ

(<https://www.city.kochi.kochi.jp/soshiki/197/>)

なお、発注時においては「週休2日制工事(月単位)」で労務費等を補正済みであり、施工後に達成状況に応じて設計変更を行うものとする。

10 疑義、その他

- (1) 本工事の技術的な方針は図面および仕様書などに記すとおりであるが、受注者は細心にして良心的かつ高度の技術を駆使して設計、製作、据付にあたること。

- (2) 各設備、装置などの機器仕様が合致しない場合及び疑義を生じた場合や、図面及び仕様書等に明記されていないもので、製作・施工上疑義を生じた場合は、監督職員と協議し、必要に応じて「工事打合せ簿」等に記載すること。

第2章 機器製作工事

1 一般事項

本章では本工事で製作、据付を行う設備の機器仕様を示す。本仕様書に示されていない詳細事項は承諾図により決定する。///

設計図書を参考にし、収納機器及び盤面取付器具等の内容を十分把握した上で監督職員と協議すること。///

各設備、装置などの機器仕様が合致しない場合、あるいは図面及び仕様書等に明記されていないもので製作上疑義を生じた場合は、監督職員と協議のうえ設計、製作するものとする。

付属品または補修用品類は長期の保管ができるよう適切な収納方法にて完成時までに納入すること。///

2 機器仕様

ポンプ制御盤（中板・計器扉）///

- ①数量 各8面///
- ②寸法 設計図面を参照のこと。///
- ③盤内取付器具 中板1枚、計器扉1枚、詳細は設計図面を参照すること。///
- ④盤面取付品 設計図面を参照し、承諾図により決定する。///
- ⑤特記事項
 - ・制御盤外箱、盤内調整板、機器（ポンプ、通報装置、水位計、レベルスイッチ）は既設流用とする。///
 - ・表示灯はLEDとしリレー類は動作表示付のものを使用すること。///
 - ・シーケンスコントローラーの使用は不可。///
 - ・以下の信号を通報装置へ出力可能なこと。
No.1 ポンプ故障、No.2 ポンプ故障、異常高水位、停電。///

3 ポンプ運転操作方法等

(1) 概要

本装置のポンプは「手動」-「No.1 自動」-「交互運転」-「No.2 自動」のモードが選択できる。///

(2) 運転モード選択

操作盤のモード切替スイッチで運転モード「手動」-「No.1 自動」-「自動交互」-「No.2 自動」を選択する。///

(3) 手動運転

上記の「手動」を選択することにより手動運転が可能。/// 「手動」運転は任意にポンプの運転停止が行えるもので、盤操作面の「運転」「停止」操作ボタンでポンプを運転および停止させることができる。///

操作ボタンの「運転」を押すとポンプは運転し、「停止」を押すとポンプは停止する。///

(4) 自動運転

「No.1 自動」-「自動交互」-「No.2 自動」の場合は、マンホール内水位により、ポンプが「自動運転」-「自動停止」する。///

- ① 「No.1 自動」及び「No.2 自動」モードは、No.1 ポンプまたはNo.2 ポンプのみ自動運転するもので、選択以外のポンプは運転を休止する。///
水位上昇しH1WLまで上昇すると選択されたポンプが運転し、水位がLWLまで低下するとOFFスイッチを感知しタイマーにて停止する。///
- ② 「自動交互」モードは、No.1 ポンプ、No.2 ポンプが交互に運転するモードである。
マンホール内水位が上昇し、運転水位（H1WL）に達すると先発ポンプは自動運転する。/// 1台目運転中に2台目運転水位（H2WL）に達すると後発ポンプは自動運転する。/// ポンプ運転によりマンホール内水位が低下し水位がLWLまで低下するとOFFスイッチを感知しタイマーにて停止する。///

ポンプが自動停止し、次にマンホール内水位が運転水位 (H1WL) に達した際は、前回先発で運転したポンプでないポンプが先発で運転し、以降もこれを繰り返す。

③ ポンプが長時間運転しないよう、先発ポンプ運転開始からタイマーで設定した時間で停止する。

④ 水位計の故障などにより異常高水位に達した場合、バックアップ回路 (リレー回路) により2台同時のタイマー運転をする。

(5) 飛越し運転

ポンプ運転中、故障発生により自動停止した場合、休止中のポンプを自動運転させる飛越し回路を有する。但し、本機能は交互運転時のみ有効。

(6) 水位検出

マンホール内の水位検出は、投込み式水位計で検出する。
投込み式水位計等のバックアップとして、浮子転倒式レベルスイッチを1個使用する。
水位検出は4点で「LWL」、「H1WL」、「H2WL」、「HHWL」とし、「HHWL」は浮子転倒式レベルスイッチにて検出する。

(7) 異常時の処理

ポンプ及びマンホール内水位の異常時には自動的に当該警報表示灯が点灯するとともに、監視通報装置にて通報できるよう接点を出力する。

第3章 機器据付及び配線工

1 一般事項

本章では本仕様書に記した機器の据付及び配線に関する事項を示す。機器の据付及び配管配線工事等については誠実にして完全な施工を行うものとし、電気設備の技術基準等その他関係諸法規に違背のないよう施工すること。

2 工事範囲

- (1) 本工事対象機器の据付工事
- (2) 本工事対象機器間の電源及び制御ケーブル配線工事
- (3) その他上記に伴う諸工事

3 工事詳細

- (1) 本工事施工に当たっては、土木設備、建築設備、その他の設備等には破損、損傷のないよう十分注意し、施工すること。
- (2) 必要であれば時機を逸することなく適切な届出等を行うこと。ただし、それに要する費用は原則として受注者の負担とする。
- (3) 新設配線には原則としてエコケーブルを使用すること。
- (4) 各機器設置位置の大要は添付図面の通りであるが、各機器の設計、製作の都合で図面通りに設置できないときは、施工図を提出し、監督職員の承諾を得ること。
- (5) 引込開閉器盤は既設流用とするが、内部のブレーカーは本工事に合わせ更新すること。
- (6) 停止期間を最小限に抑えるために切替手順・施工方法を詳細に検討し事前に計画書を提出すること。

第4章 仮設工事

1 一般事項

本章では仮設工事の仕様を示す。本仕様書に示されない詳細事項は承諾図により決定する。

設計図書を参考にし、仮設工事の内容を十分把握したうえで監督職員と協議すること。

各設備の機器仕様が合致しない場合、あるいは図面及び仕様書等に明記されないもので疑義を生じた場合は、監督職員と協議のうえ設計、据付等を行うものとする。

2 機器仕様

(1) 仮設ポンプ盤

数量 1台
備考 3.7kWまでのポンプ1台を手動で運転・停止操作が可能なこと。

(2) 仮設ケーブル

仕様 VCT2sq-4c 10m (引込盤～起動盤、起動盤～ポンプ端子台)
IV2sq 5m

3 仮設工程

(1) 仮設手順

- ① 引込開閉器盤と仮設ポンプ盤間を仮設ケーブルにて接続する
- ② 仮設盤とポンプケーブルを端子台で接続する。
- ③ ポンプの運転確認を行う。
- ④ 工事終了後、仮設機器の撤去を行う。

(2) その他

- ① 詳細工程や計画については工程表及び切替手順書等を示し、監督職員と協議を行うこと。

- ② 仮設中は30分～1時間に1回は目視にてマンホール内の水位を確認し、溢水の無いようポンプを運転させ汚水の送水を行うこと。

4 交通誘導警備員

本工事の施工中は、道路の通行止めや解除中等の看板を設置し、周辺住民への注意喚起及び安全対策を十分に行うこと。機器等の搬入時などにクレーンやトラックを使用する際には、交通誘導警備員を配置し円滑な交通及び安全を十分に確保すること。
なお、交通誘導警備員の配置については、事前に監督職員と協議すること。
工事期間中の交通誘導警備員の配置人数は下記を予定している。

- ・交通誘導警備員 A 4名 (中継 2, 3号)
 - ・交通誘導警備員 B 24名 (中継 1, 4, 5, 6, 7号)
- ※中継 8号については、交通誘導警備員を見込んでいない。

第5章 撤去工事

1 一般事項

本章では、本工事にて撤去した既設設備及び発生した産業廃棄物の運搬・処分に関する事項を示す。

2 撤去物の処分

- (1) 下記に示す撤去機器及び配管・ケーブル類は有価物処理を行うこと
- (2) 樹脂製品、梱包材については、一般仕様書第1章 27項(8)及び(9)に基づき適正に処分すること。

3 撤去機器

ポンプ制御盤	中板	SS製	W600×D2.3×H1300	8面
ポンプ制御盤	計器扉	SS製	W600×D2.3×H1250	8面
保安器箱		SUS製	W200×D120×H300	8面

第6章 その他

1 施工条件

- (1) 降雨での作業は行わないこと。
- (2) 現場施工は原則1日とするが、不可の場合は1日目に以下の状況まで復旧させることを条件に2日に跨ぎ作業することを可能とする。
 - ① No.1ポンプの自動起動・自動停止が出来ること。
 - ② 通報装置にて異常高水位及びNo.1ポンプ故障が通報できること。

2 試験

施工後は、シーケンス試験を行いポンプの運転に問題が無いことを確認すること。

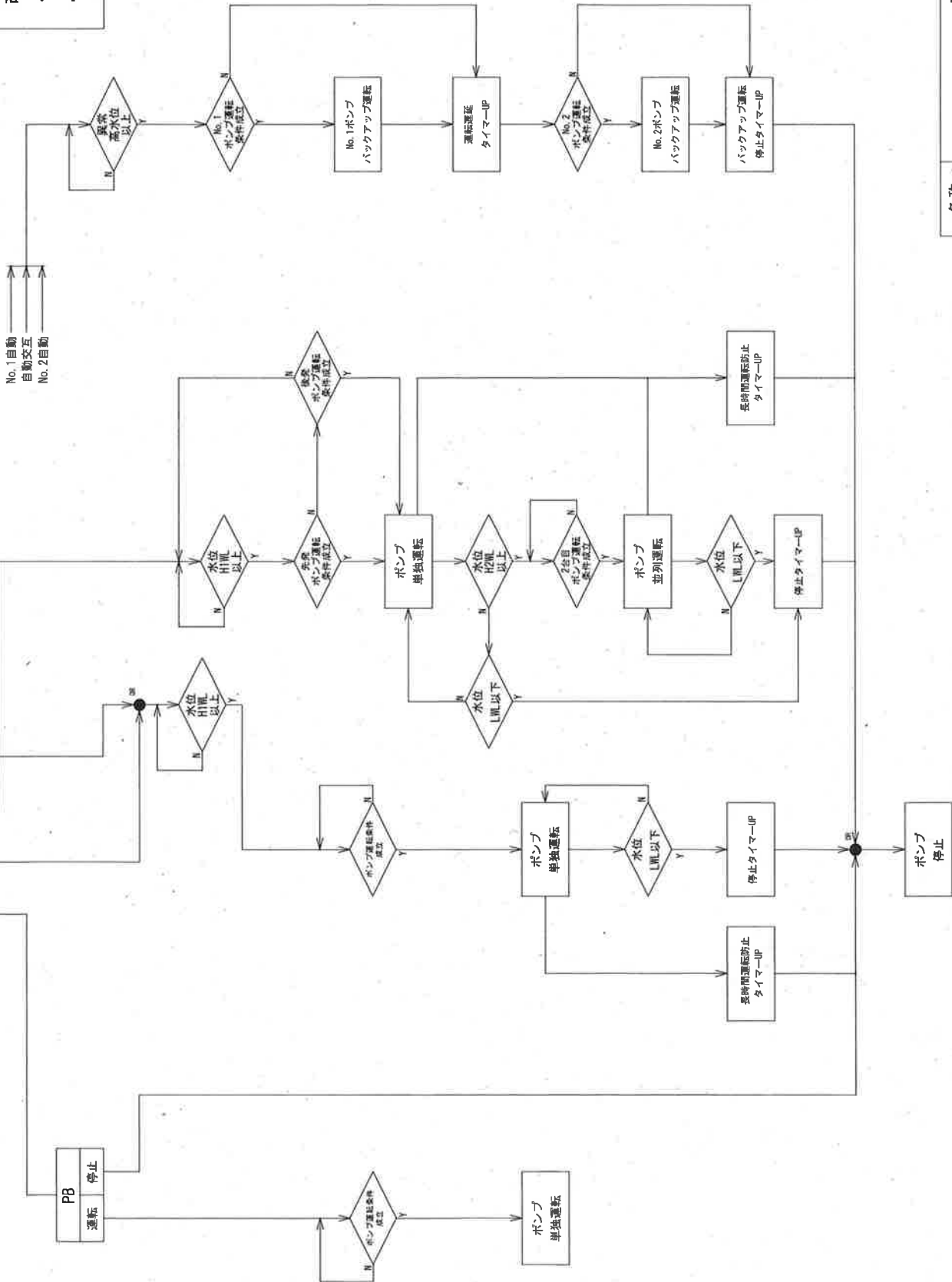
マンホールポンプブロック図

ポンプ運転条件
故障でないこと
・ 3E
・ ELCB断

No. 1自動
自動交互
No. 2自動

COS
手動 No. 1自動 自動交互 No. 2自動

PB
運転 停止



参考図

ブロック図

名称

中継ポンプ施設設置場所地番

地区名	1号	2号	3号	4号	5号	6号	7号	8号	9号	10号	11号	12号
西畑	西畑 大上の前 2,734	西畑 ウシロ田 987-6	西畑 城の前 1357-3 番地先	西畑 ふなと 2,699	西畑 柳ヶ下 66-2	西畑 杉ヶ内 2,126	西畑 ドラジ 1,626 番地先	森山 山ノ下 690-3	*	*	*	*
諸木	東諸木 古江 5,076	東諸木 灘ノ前 4,881 番地先	東諸木 上田 3492-2	東諸木 雀ヶ森 4376-1	東諸木 正栄 5,203	東諸木 池ノ上 3298-2 番地先	東諸木 正栄 5,224	東諸木 瀧ノ下 3393-1 番地先	東諸木 瀧ノ下 3407-2 番地先	東諸木 子ギ谷 1781-2 番地先	東諸木 ソクイデン 459-5	西諸木 松本 717-1
内ノ谷	内ノ谷 行言 140-3	内ノ谷 谷田 917-1	内ノ谷 東高崎 352-4	内ノ谷 中央 641-2	内ノ谷 長谷 1870-4	内ノ谷 田中 1,166 番地先	内ノ谷 高森 2,229	内ノ谷 中野 1454-1	内ノ谷 北川 1381-3	内ノ谷 板谷 772-3	*	*
西分	西分 東内堀 4,772	西分 土居前 4,711	西分 橋詰 157-1 番地先	西分 中央 4628-3	西分 中央 4617-2	西分 中央 4,528	西分 成岡 4042-1	西分 太用 441-1 番地先	西分 和和 2992-2 番地先	西分 船戸崎 3065-2 番地先	西分 宝司部 4,847	西分 宝司部 4,848
秋山	秋山 堂ノ西 122-4 番地先	秋山 船戸 366	秋山 片廻 605-1	秋山 片廻 619-2	秋山 堂ノ西 102-6	秋山 井口 730 番地先	秋山 土居 711-2 番地先	*	秋山 門田 863-3 番地先	秋山 鈴ヶ端 2491-2 番地先	秋山 神母ノ下 929-2	秋山 的懸ノ前 953-3 番地先
芳原	芳原 小芝 251-2 番地先	芳原 尾山 575 番地先	芳原 楽善 4,882	芳原 楽善 4,906	芳原 中泉 5,033	芳原 磯戸端 4,817	*	*	*	*	*	*
地区名	13号	14号	15号	16号	17号	18号	19号	20号	21号	22号	23号	
西畑	*	*	*	*	*	*	*	*	*	*	*	*
諸木	西諸木 土居 1,270	西諸木 土居 1,280	西諸木 中川原 1,367	西諸木 中川原 1,384 番地先	*	東諸木 亀割 620 番地先	東諸木 唐音 18-2	東諸木 関田 4513-1 番地先	東諸木 関田 4,465 番地先	東諸木 北頭 585-1 番地先	*	*
内ノ谷	*	*	*	*	*	*	*	*	*	*	*	*
西分	西分 行道司 988-2	西分 竹ノ下 4,312	西分 川瀬ノ前 1818-2 番地先	西分 黒岩 3192-1	西分 吉久 1,869 番地先	西分 西和田 680-16 番地先	西分 ツボケ 1515-5	西分 再開師 777 番地先	西分 ミツコ 1,176	西分 宝司部 4,827 番地先	西分 ミツコ 1156-1 番地先	*
秋山	秋山 榎ノ木谷 1,785 番地先	秋山 松ノ本 1,476 番地先	秋山 中ヶ市 1,259 番地先	秋山 六郎屋敷 1394-3	*	*	*	*	*	*	*	*
芳原	*	*	*	*	*	*	*	*	*	*	*	*

☐ : 本工事対象を示す

電氣・機械設備工事一般仕様書

令和 8 年度

高知市上下水道局下水道施設管理課

目 次

第1章	一般事項	1
1	適用	
2	法令及び規則等の遵守	
3	遵守事項	
4	工事範囲	
5	諸手続きの代行	
6	設計変更	
7	工事契約関係書類の提出	
8	工事実績データ作成、登録	
9	工事施工適正化	
10	火災保険等	
11	法定外の労災保険の付保	
12	暴力団又は暴力団関係者からの不当要求又は工事妨害の排除	
13	疑義	
14	機械器具材料の選定	
15	機器の寸法及び配置	
16	施工管理	
17	工事施工中の情報共有システムの活用について	
18	デジタル工事写真の黒板情報電子化	
19	工程表、施工計画書、安全管理書等の提出	
20	承諾函の提出等	
21	貸与品及び支給材料	
22	環境物品等の調達推進（グリーン購入法）	
23	工事現場における県内産木材の木製品使用	
24	工事に関する報告	
25	安全衛生管理活動	
26	災害予防	
27	公害の防止	
28	不正軽油の使用禁止	
29	交通誘導警備員	
30	交通誘導警備員の配置	
31	後片付け	
32	検査及び試験	
33	完成図書等の提出書類	
34	完成図書の電子納品について	
35	完成及び引渡し	
36	保証期間	
37	計量単位	
38	あと施工アンカー	
39	技能士等の活用	
40	石綿等含有材の調査及び除去工事	
41	工事特性等	

第2章	仮設工事	11
1	仮設設備	
2	工事用水道及び電力	
第3章	試験・検査及び試運転	11
1	工場検査及び材料検査	
2	中間、出来高及び完成検査	
	工事施工管理資料一覧表	12
	施工管理資料・完成図書 製本表紙記入例	14
	完成図書一覧表	15
	完成図書電子版構成例及びファイル形式例	16

第1章 一般事項

1 適用

本仕様書は、高知市上下水道局下水道施設管理課（以下「本市」という。）が監理する下水道施設及び揚排水機場に係る、電気・機械設備工事（以下「本工事」という。）に適用する。

2 法令及び規則等の遵守

- (1) 本工事は工事請負契約書及びその他関係する規則等を遵守すること。
- (2) 本工事に関係のある法令、条例等をよく遵守し施工すること。
- (3) 受注者は、この契約による工事を施工するための個人情報の取扱いについては、個人情報の保護に関する法律を遵守すること。

3 遵守事項

本仕様書によるほか、次の最新版仕様書等にて補足する。なお、法規制により適用される規格は、それを優先適用とする。

(1) 電気設備

- ア 日本下水道事業団 「電気設備工事一般仕様書・同標準図」
- イ (一社) 日本下水道協会 「下水道施設計画・設計指針と解説（前編・後編）」
- ウ (一社) 河川ポンプ施設技術協会 「揚排水ポンプ設備技術基準（案）同解説」
「揚排水ポンプ設備設計指針（案）同解説」
- エ 国土交通省大臣官房官庁営繕部監修 「公共建築工事標準仕様書（電気設備工事編）」
「公共建築改修工事標準仕様書（電気設備工事編）」
「公共建築設備工事標準図（電気設備工事編）」
- オ 消防法、建築基準法
- カ 日本産業規格 「JIS」
- キ (一社) 電気学会 電気規格調査会標準規格 「JEC」
- ク (一社) 日本電機工業会規格 「JEM」
- ケ (一社) 日本電線工業会規格 「JCS」
- コ (一社) 日本照明器具工業会規格 「JIL」
- サ (一社) 日本電池工業会規格 「SBA」
- シ (一社) 日本電力ケーブル接続技術協会規格 「JCAA」
- ス (一社) 日本内燃力発電設備協会規格 「NEGA」
- セ (一社) 日本計量機器工業連合会規格 「JMIF」
- ソ 工場電気設備防爆指針 「ガス蒸気防爆（2006）、粉じん防爆」
- タ 電気技術規程 「JEAC（高圧受電設備規程、内線規程）」
- チ 電力会社電気供給約款
- ツ 電気設備に関する技術基準を定める省令
- テ その他関連法令、条例及び規格及び事業団発刊基準類

(2) 機械設備

- ア 日本下水道事業団
「機械設備工事一般仕様書」「機械設備工事必携（施工編）」 「機械設備標準仕様書」
「機械設備工事必携 工事管理記録（本編）」
「機械設備工事必携 工事管理記録（施工管理記録編）」
- イ (社) 日本下水道協会
「下水道施設計画・設計指針と解説（前編・後編）」
- ウ (社) 河川ポンプ施設技術協会
「揚排水ポンプ設備技術基準（案）同解説 揚排水ポンプ設備設計指針（案）同解説」
- エ (社) ダム・堰施設技術協会
「水門鉄管技術基準（水門扉編）」 「水門鉄管技術基準（鉄管、溶接編）」
「除塵設備設計指針（付設計参考例）」

- オ (社) 水門鉄管協会
「水門鉄管技術基準 (水門扉編)」 「水門鉄管技術基準 (鉄管、溶接編)」
「除塵設備設計指針 一付設計参考例」
- カ 一般社団法人公共建築協会
「公共建築工事標準仕様書 (機械設備工事編)」
「公共建築設備工事標準図 (機械設備工事編)」
「機械設備工事監理指針」
- キ 一般財団法人建築保全センター
「公共建築改修工事標準仕様書 (機械設備工事編)」
- ク 一般財団法人日本規格協会
「JISハンドブック」

4 工事範囲

本工事は、別冊の設計図書 (設計書、図面、特記仕様書、一般仕様書、現場説明書、現場説明に対する説明回答書) の全てを工事範囲とする。

5 諸手続きの代行

受注者は、本工事の施工及び完成に必要な全ての諸手続き、届出等を代行する。ただし、これに要する費用は原則として受注者の負担とする。

6 設計変更

設計変更等については、工事請負契約書第 18 条から第 20 条及び第 22 条から第 25 条並びに高知市建設工事共通仕様書共通編 1-1-1-14 から 1-1-1-16 に記載しているところであるが、その具体的な考え方や手続きについては、「工事請負契約における設計変更ガイドライン (令和 3 年 4 月 (高知市))」によることとする。

7 工事契約関係書類の提出

受注者は本工事の履行に必要な工事契約関係書類を適宜提出しなければならない。書類の種類・様式・提出時期・提出先・提出部数等は下記のホームページを参照すること。

- (1) 契約担当課が高知市上下水道局企画財務課の場合
<https://www.city.kochi.kochi.jp/soshiki/91/kensetsukoujikakusyuyouushiki20200717.html>
- (2) 契約担当課が高知市総務部契約課の場合
<https://www.city.kochi.kochi.jp/soshiki/10/040201koji-yoshiki2022.html>

8 工事実績データ作成、登録

受注者は、受注時または変更時において工事請負代金額が 500 万円以上の工事について、工事実績情報システム (CORINS : コリンズ) に基づき、受注・変更・完成・訂正時に工事実績情報として「工事実績データ」を作成し監督職員の確認を受けたうえ、受注時は契約後、土曜日、日曜日、祝日等を除き 10 日以内に、登録内容の変更時は変更があった日から土曜日、日曜日、祝日等を除き 10 日以内に、完成時は工事完成後 10 日以内に、訂正時は適宜登録機関に登録申請しなければならない。

また、登録機関発行の「登録内容確認書」が届いた場合は、その写しを直ちに監督職員に提出しなければならない。なお、変更時と完成時の間が 10 日間に満たない場合は、変更時の提出を省略できるものとする。

9 工事施工適正化

- (1) 受注者は、200 万円を超える請負契約を締結したときは、下請負業者から再下請負通知書等に基づき、施工体制台帳を作成し、工事現場ごとに備え付け、その写しを監督職員に提出しなければならない。
また、工事現場における施工の分担関係を明示した施工体系図を作成し、工事関係者が見やすい場所及び公衆が見やすい場所に掲示し、その写しを監督職員に提出すること。
- (2) 受注者は工事関係者及び公衆が見やすい場所に、「建設業許可に関する標識」及び「労災保険関係成立を表す標識」等の掲示をしなければならない。また、現場事務所及び工事現場の出入口等の見やすい

場所に「建設業退職金共済制度適用事業主工事現場」等の標識を掲示しなければならない。

- (3) 監理技術者等は、胸章の着用（監理技術者又は主任技術者と明記したカードに氏名・会社名等を記入し、本人の写真（実物）を貼り付けたもの）及び監理技術者資格者証等の携帯をしなければならない。

1.0 火災保険等

受注者は、工事的物及び工事材料等を火災保険等に付し、各種損害の賠償について保険契約を締結すること。ただし、保険の加入時期は原則として工事着手の時とし、終期は工事完成後 24 日とする。

1.1 法定外の労災保険の付保

本工事において、受注者は法定外の労災保険に付さなければならない。下請け業者まで被保険者に含んだ保険とし、保険期間は火災保険等と同様とする。ただし、工場製作のみを行っている期間は保険期間から除くことができる。

1.2 暴力団又は暴力団関係者からの不当要求又は工事妨害の排除

- (1) 受注者は、暴力団又は暴力団関係者から工事の施工に関して不当介入を受けたときは、その旨を直ちに監督職員に報告し、所轄の警察署に届け出なければならない。
- (2) 受注者は、不当介入による被害を受けたときは、その旨を直ちに監督職員に報告し、所轄の警察署に被害届を提出しなければならない。
- (3) 受注者は、監督職員及び所轄警察署と協力して、不当介入の排除措置を講じなければならない。
- (4) 受注者が、不当介入の報告を怠った場合は、「高知市建設工事請負業者指名停止措置要綱」に基づき、指名停止措置を行なうものとする。

1.3 疑義

受注者は、契約後に現地及び設計図書を十分調査研究し、その工事施工上または、機器等の製作上疑義が生じた場合は、監督職員と協議すること。（必要に応じて「工事打合せ簿」等に記載すること。）

1.4 機械器具材料の選定

- (1) 本工事に使用する機械器具及び材料は、本市の承諾を受けた製造業者の製品とし、同種構造の同種部品は完全な互換性のあるものでなければならない。
- (2) 日本産業規格（JIS）に制定されているものは、これに適合したものを使用すること。

1.5 機器の寸法及び配置

特記仕様書及び設計図面に記載する機器の寸法及び配置等は参考を示し、承諾図により決定する。

1.6 施工管理

(1) 一般事項

- ア 現場代理人は、工事期間中（現場施工中）現場に常駐し、施工上必要とされる労務管理、工程管理、安全管理等を行い、発注者又は監督職員との連絡に支障をきたさないように努めること。また、事の処理に当たり即決権を持ち遂行できるものであること。
- イ 主任技術者（または監理技術者、監理技術者補佐）は、設備、電気技術に関する経験豊富なもので、この工事にかかる技術的事項を総括、指導するものであること。
- ウ 受注者は、優良な施工と円滑な工程進捗を図るため、善良で熟練した従業員を適正に配置し、整然とした作業を行うこと。火気については十分留意し、特に、喫煙に関しては「健康増進法の一部を改正する法律」を準拠し、工事場所である施設の区分に応じた喫煙方法を定め、施工計画書に含めて提出すること。
- エ 受注者は施工に当たって、地下埋設物、建物、及び道路等を損傷しないよう、必要な保護、補強を行うものとし、万一損傷した場合は、監督職員の指示に従って完全に修復すること。また、施工に支障のある既設物については、監督職員の指示に従って処理すること。
- オ 受注者は、工事期間中における据付機器、材料について必要に応じ保護、養生を行うこと。

特に天災等の異常事態が生じた時、あるいは予想される時には、すみやかに監督職員の指示を受け、適切な処理を施すこと。

カ 受注者は機場の電気を利用する場合、漏電対策として漏電防止器具を使用しなければならない。また、作業で使用する電気工具類は、漏電チェックを行ない、他の設備に支障にならないよう努めなければならない。

(2) 関連業者との協力等

受注者は工事施工に当たって、関連業者との連絡を密にして、円滑に工事の進捗を図るように相互に協力し、全体として支障のないよう設計・施工すること。

(3) 工程会議

受注者は、会議、打合せ等については、その都度「打合せ議事録」等を作成し提出すること。(ただし監督職員が認めた場合は、工事日誌への要点の記入に替えることができる。)

(4) 休日または夜間の作業連絡

受注者は、設計図書に施工時間が定められていない場合で、官公庁の休日又は夜間に作業を行う場合は、事前に施工内容を示した「工事打合せ簿」を提出しなければならない。

(5) 施工の確認、立会及び工事写真

施工後、容易に検査できない工作物や工事については、原則としてその工程において、監督職員の立会、または検査を要する。なお、必要に応じて現場写真を撮り監督職員に提出すること。

(6) 工事施工管理資料の提出(製表表紙: 図Aもしくは図B参照(13ページ参照))

受注者は、現場着事後随時、工事施工管理資料一覧表(11、12ページ参照)のうち、監督職員が指示するものを提出すること。

17 工事施工中の情報共有システムの活用について

- (1) 本工事は、監督職員及び受注者間で受け渡される書類を電子的に交換・共有することにより業務の効率化を図る情報共有システム活用の受注者希望型工事である。契約後、受発注者間の協議により活用を決定する工事である。なお、詳細については、「情報共有システム運用ガイドライン(案)」によること。
- (2) システムを活用する際は、受注者は、サービス提供者と次の内容を含めた契約を締結するものとする。
 - ア 情報共有システムに関する障害を適正に処理、解決できる体制を整える旨
 - イ サービス提供者が善良なる管理者の注意をもってしても防御し得ない不正アクセス等により、情報漏洩、データ破壊、システム停止等があった場合、速やかに受注者に連絡を行い適正な処置を行う旨
 - ウ イの場合において、サービス提供者に重大な管理瑕疵があると監督職員もしくは受注者が判断した場合、又は復旧もしくは処理対応が不適切な場合には、受注者はサービス提供者と協議のうえ情報共有システムの利用を停止することができる旨
- (3) 受注者は、監督職員から技術上の問題点の把握、利用にあたっての評価を行うためアンケート等を求められた場合、協力しなければならない。

18 デジタル工事写真の黒板情報電子化

本工事でデジタル工事写真の黒板情報電子化を行う場合は、工事契約後、監督職員の承諾を得たうえでデジタル工事写真の黒板情報電子化対象工事(以下、「対象工事」という。)とすることができる。対象工事では、以下の(1)から(3)の全てを実施することとする。

(1) 対象機器の導入

受注者は、デジタル工事写真の黒板情報電子化の導入に必要な機器・ソフトウェア等(以下、「使用機器」という。)については、高知市土木請負工事技術管理指針の第9条(写真管理)(2)撮影基準に示す項目の電子的記入ができること、かつ信憑性確認(改ざん検知機能)を有するものを使用することとする。なお、信憑性確認(改ざん検知機能)は、「電子政府における調達のために参照すべき暗号のリスト(CRYPTREC暗号リスト)」(URL「<https://www.cryptrec.go.jp/list.html>」)に記載している技術を使用していること。また、受注者は監督職員に対し、工事着手前に、本工事での使用機器について提示するものとする。なお、使用機器の事例として、「デジタル工事写真の黒板情報電子化対応ソフト

ウェア」(URL「<http://www.cals.jacic.or.jp/CIM/sharing/index.html>」)記載)を参照すること。ただし、使用機器を限定するものではない。

(2) デジタル工事写真における小黑板情報の電子的記入

受注者は、前項1の使用機器を用いてデジタル工事写真を撮影する場合は、被写体と小黑板情報を電子画像として同時に記録してもよい。小黑板情報の電子的記入を行う項目は、高知市土木請負工事技術管理指針の第9条(写真管理)(2)撮影基準による。ただし、対象工事において、高温多湿、粉じん等の現場条件の影響により、対象機器の使用が困難な工種については、使用機器の利用を限定するものではない。

(3) 小黑板情報の電子的記入を行った写真の納品

受注者は、前項2に示す小黑板情報の電子的記入を行った写真(以下、「小黑板情報電子化写真」という。)を、工事完成時に監督職員へ納品するものとする。なお、納品時に、受注者はURL「<http://www.cals.jacic.or.jp/CIM/sharing/index.html>」のチェックシステム(信憑性チェックツール)又はチェックシステム(信憑性チェックツール)を搭載した写真管理ソフトウェアや工事写真ビューアソフトを用いて、小黑板情報電子化写真の信憑性確認を行い、その結果を併せて監督職員へ提出するものとする。なお、提出された信憑性確認の結果を、監督職員が確認することがある。

1.9 工程表、施工計画書、安全管理書等の提出

(1) 総合工程表

工事施工管理資料一覧表(12、13ページ参照)に記載する内容について提出し、承諾を受けなければならない。また、別契約の関連工事がある場合で監督職員が指示する場合は、これらの受注者と協議して総合工程表を作成し、承諾を受けなければならない。

(2) 施工計画書

受注者は契約後、施工手順要領及び整備要領の詳細をまとめた施工計画書を1部提出すること。ただし、設計図書に特記された事項については監督職員の承諾を受けること。

(3) 安全管理書

施工計画書とともに、安全管理の考え方や要領を総括した安全管理書を1部提出すること。

(4) 発生材処理計画書

施工計画書とともに、産業廃棄物処理委託契約書の写し、許可証(運搬・処分)の写し、搬出経路図をまとめた処理計画書を1部提出すること。

(5) 再生資源利用(促進)計画書及び実施書の提出並びに建設発生土の搬出に係る事前確認及び受領書について

ア 受注者は、建設資材の利用量の大小に関わらず工事請負金額が100万円以上の場合、又は、土砂の搬入量又は搬出量が500m³以上の場合、再生資源利用計画書及び実施書(建設リサイクルガイドライン 様式1)を建設副産物情報交換システム(以下「コブリス・プラス」という。)により作成し、施工計画書と併せて提出しなければならない。

イ 受注者は、建設副産物の搬入量・搬出量の大小に関わらず工事請負金額が100万円以上の場合、又は、土砂の搬入量又は搬出量が500m³以上の場合、再生資源利用促進計画書及び実施書(建設リサイクルガイドライン 様式2)をコブリス・プラスにより作成し、施工計画書と併せて提出しなければならない。

ウ 受注者は、500m³以上の建設発生土を搬出する建設工事において再生資源利用促進計画を作成しようとするときは、あらかじめ工事現場内の土地の掘削その他の形質の変更についての土壌汚染対策法等の手続きの確認並びに搬出先が宅地造成及び特定盛土等規制法及び土砂条例の許可地等であるかなどの確認を行い、その確認結果を記載した書面を作成し再生資源利用促進計画の添付資料とする。

エ 受注者は、再生資源利用(促進)計画書の内容を発注者に説明しなければならない。また、再生資源利用(促進)計画書(現場揭示用様式)を公衆が見やすい場所に掲げること。

オ 受注者は、500m³以上の建設発生土を搬出する建設工事において建設発生土を再生資源利用促進計画に記載した搬出先へ搬出したときは、速やかに、当該搬出先の管理者に対し、受領書の交付を求め、記載された搬出先の名称及び所在地が計画と一致することを確認する。なお、

発注者から請求があった場合は速やかに受領書を提示すること。

カ 受注者は、建設発生土を再生資源利用計画に記載した搬入元から搬入したときは、搬入元の管理者に対し受領書を交付する。

キ 受注者は、再生資源利用（促進）計画書、実施書及び受領書を工事完了日から5年を経過する日まで保存すること。

（参考）コブリス・プラスについては、建設副産物情報センターのホームページ（<https://fkplus.jaic.or.jp/>）より、利用申請等を行うことができる。

2.0 承諾図の提出等

受注者は契約締結後、本市と十分な設計打合せの上、詳細図面等を作成し、監督職員の承諾を受けたのち製作施工に着手すること。承諾を得るための提出図書は2部とし、おおむね次のとおりとする。

- (1) 機器設計製作図
- (2) 施工設計図
- (3) 設計計算書
- (4) 塗装仕様書
- (5) その他監督職員が指示するもの

原則として、承諾図返却後、2週間以内に決定図を1部提出すること。決定図不要の場合は別途指示する。

2.1 貸与品及び支給材料

- (1) 受注者は、支給材料及び貸与品の提供を受けた場合、その都度「支給材料受領及び貸与品借用書」（様式有）を提出し、責任をもって管理しなければならない。
- (2) 受注者は、支給材料の返還がある場合には、工事完成時（完成前にあっても工事工程上支給品の精算を行えるものについては、その時点）に精算のうえ返還書を提出すること。
- (3) 受注者は、貸与品を返還する場合には、返還書を提出すること。

2.2 環境物品等の調達推進（グリーン購入法）

本工事において「国等による環境物品等の調達推進等に関する法律」（グリーン購入法）及び「高知県グリーン購入基本原則・基本方針及び実施計画」に基づき重点調達品目について積極的な利用をすること。なお、重点調達品目の中で木材・木製品等においては、その原料とされる原木が生産された国における森林に関する法令に照らして合法的なものを使用することとする。

2.3 工事現場における県内産木材の木製品使用

受注者は、工事請負金額（消費税含む）が250万円以上の場合、「高知県産材利用推進方針」の行動計画に基づき、仮設備や保安施設等の工事中仮設に関する資材は以下の通り、木製品を使用しなければならない。ただし、これらに関する経費は諸経費に含むものとする。

- (1) 次の資材のうち、いずれかに必ず木製品を使用すること。
 - ア 掲示板（現場組織表、緊急連絡先など公衆に知らせるため設置するもの）
 - イ 工事看板（1ヶ所以上）
 - ウ バリケード（1品以上）
 - エ 木製クッションドラム（1品以上）
 - オ 交通安全管理等の標示板

ただし、供用中の道路に係る工事の施工に用いる交通安全管理用標示板の様式仕様等（形態、寸法、色彩ほか）は、「道路工事の安全施設設置要領（案）」（平成8年3月）に準拠すること。

- (2) 上記（1）の資材を必要としない工事、委託業務については、その旨を施工計画書に記載し監督職員の確認を得ること。その場合は、上記（1）以外の仮設備、保安施設等の工事中仮設資材で木製品をできるだけ1品以上使用すること。

例：現場事務所の棚、机、靴箱、ベンチ等

注1：木製品とは、県内産木材で作成した製品、または県内産木材の板材を受注者が加工したものとする。

注2：別工事で購入（加工）した木製品の使用も可とする。

注3：使用する木製品については、施工計画打ち合わせ時に監督職員に報告すること。

注4：県内産木材使用（納入）証明書は必要としないが、木製品の写真を工事写真に納めること。

2.4 工事に関する報告

工事の進捗、労働者の就業、機器及び材料の搬入、天候等の状況を示す工事日報及び月次工程表等の報告書を遅滞なく監督職員に提出すること。報告書の様式その他は、監督職員の指示による。

2.5 安全衛生管理活動

(1) 安全・訓練等の実施

本工事の施工に際し、現場に即した安全・訓練等について、本工事着手後、原則として作業員全員の参加により月当たり半日以上（月2回に分割可）を割り当て、下記の項目から実施内容を選択し安全・訓練等を実施するものとする。

1. 安全活動のビデオ等視覚資料による安全教育
2. 本工事内容等の周知徹底
3. 工事安全に関する法令、通達、指針等の周知徹底
4. 本工事における災害対策訓練
5. 本工事現場で予想される事故対策
6. その他、安全・訓練等として必要な事項

(2) 安全・訓練等に関する施工計画の作成

施工に先立ち作成する施工計画書に、本工事の内容に応じた安全・訓練等の具体的計画を作成し、監督職員に提出するものとする。

(3) 安全・訓練等の実施状況報告

安全・訓練等の実施状況を写真、工事日誌等に記録し、提出するものとする。

2.6 災害予防

工事の実施に伴い、労働者の安全ならびに災害防止のため、常々遺漏のないように処置すること。また、労働基準法による労働安全規則に違反してはならない。

2.7 公害の防止

- (1) 工事の施工中に当たっては騒音、粉塵等について十分考慮し、その発生源に対して適当な措置を講ずること。
- (2) 工事に伴う騒音については、騒音規制法の主旨を作業員に徹底するとともに、この関連法令及び条例等を遵守し、騒音防止に努めなければならない。また、関連法令及び条例等に基づき、特定建設作業実施届出書等の提出を行うこと。
- (3) 工事に伴う振動については、近接構造物に損傷を与える場合があるので、振動防止法を遵守するとともに施工に十分注意すること。
- (4) 以下に示す工事で建設機械を使用する場合は、低騒音型・低振動型建設機械の指定に関する規定（平成9年建設省告示第1536号、改正平成12年建設省告示第2438号）に基づき指定された低騒音型・低振動型建設機械を使用するものとする。ただし、これにより難しい場合は監督職員と協議するものとする。低騒音型・低振動型建設機械を使用する場合、施工現場において使用する建設機械の写真撮影を行い、監督職員に提示するものとする。
 - ア 学校、保育園、病院、図書館、老人ホーム等の施設の周辺等、特に静穏が必要であると認められる区域から工事箇所までの距離が30m以内の工事。（工事区間中、1箇所でもあれば全工事区間を対象にする。）
 - イ 人家が連担している区域から工事箇所までの距離が30m以内の工事。（人家が5軒以上あれば全工事区間を対象にする。）
 - ウ 上記を目安とするが、これ以外であっても、特に静穏が必要であると認められる区域。
- (5) 受注者は、作業現場、作業用地内外の衛生、整頓について留意し、害虫などの発生なきよう清掃に心掛けること。

- (6) 建物内外の**整理整頓**に努め、工事施工中に付近住民の通行に支障をあたえないこと。
- (7) 工事の着手に際しては、場内外を問わず、将来紛争の原因として予測されることについては、**監督職員**と十分打合せを行い、事前に解決しておくこと。
- (8) 本工事に伴い発生する**産業廃棄物**（以下「**産業廃棄物**」という。）について、「**廃棄物の処理及び清掃に関する法律**」（以下「**廃掃法**」という。）並びに関係法令に従い適正処理を行うものとし、事前に処理計画書を提出し、**監督職員**の承諾を得たうえで工期内に最終処分（埋立処分または再生）を終了しなければならない。

産業廃棄物の**運搬**、または処分を他業者に委託する場合は、**運搬**については**産業廃棄物運搬業者**、処分については**産業廃棄物処分業者**とそれぞれ書面により委託契約を行い、処理計画書にその写しを添付すること。

なお、産業廃棄物を搬出する車両について、処分場ごとに1台のみ写真を**撮影**し、随時、**監督職員**に報告すること。（工事名、日付、車両ナンバーを記入した黒板を入れて**撮影**する。）

また、産業廃棄物管理票（マニフェスト）により適正に処理されていることを**確認**するとともに**監督職員**にそのE票の写しを提出しなければならない。ただし、廃掃法を遵守したうえで、工期内に産業廃棄物の最終処分を終了することが困難な場合で、**監督職員**が認める場合においては、工期内に中間処理業者への搬入が終了すればよいものとするが、最終処分終了後すみやかに**監督職員**にその旨を報告しなければならない。この場合、産業廃棄物管理票（マニフェスト）により適正に中間処理業者に搬入されていることを**確認**するとともに**監督職員**にそのB2票の写しを提出しなければならない。また、最終処分終了後すみやかにE票の写しを提出しなければならない。

なお、廃掃法に定める電子情報処理組織を使用する場合は別途協議する。

- (9) 特定建設資材の分別解体等及び再資源化等について「**建設工事に係る資材の再資源化等に関する法律**」（以下「**建設リサイクル法**」という。）により適正に施工すること。

なお、対象となる工事について受注者は工事請負契約時に「**建設リサイクル法に関する特記事項**」を工事請負契約書に添付し契約担当課に提出のこと。また、工事完成時に「**再資源化等報告書**」を**監督職員**に提出のこと。

2.8 不正軽油の使用禁止

- (1) 受注者は、工事の施工に当たり、使用する車両及び建設機械等の燃料として不正軽油を使用してはならない。なお、不正軽油とは、地方税法第144条の32の規定による県知事の承認を受けずに製造又は譲渡された次のものをいう。
 - ア 軽油と軽油以外の炭化水素油（重油、灯油等）を混和したもの
 - イ 軽油以外の炭化水素油（重油、灯油等）と軽油以外の炭化水素油（重油、灯油等）を混和して製造されたもの
 - ウ 自動車の燃料として譲渡・消費される燃料炭化水素（重油、灯油等）
- (2) 受注者は、市が使用燃料の採油調査を行う場合には、その調査に協力しなければならない。

2.9 交通誘導警備員

- (1) 交通誘導警備員を配置する場合は、原則として**警備業法**（昭和47年法律第117号）第4条による認定を受けた警備業者の警備員を配置することとし、建設作業員等の他**職種**の者を従事させてはならない。ただし、一時的な作業等で、**安全確保**に対処できると**監督職員**が認めたものについては、この限りでない。
- (2) 交通誘導警備員Aが必要な交通誘導警備業務については、交通誘導警備業務に係る**一級検定合格警備員**又は**二級検定合格警備員**を交通誘導警備業務を行う場所ごとに、1人以上配置することとする。なお、配置する警備員の検定合格証の写しを事前に**監督職員**に提出し、警備員に変更が生じた場合は、速やかに**監督職員**に同資料を提出することとする。
- (3) 交通誘導警備員Aが必要でない交通誘導警備業務については、**警備業者**の**警備員**であれば、交通誘導警備業務に係る**一級検定合格警備員**又は**二級検定合格警備員**である必要はない。また、警備業者の**警備員**の配置が困難な場合は、別に定める手続きにより、**警備業者**の**警備員**によらず**建設作業員等の他職種**の者を交通誘導員として従事させることができることとする。なおその際、受注者は、交通誘導に関する

る安全教育を建設作業員等に行なうたうえ、交通誘導警備員として専任させること。

3.0 交通誘導警備員の配置

交通誘導警備員の現場までの通勤が長時間となる場合は、事前に移動距離および移動時間が確認できる資料を提出し監督職員と協議を行うものとし、必要と認められる経費については変更契約できるものとする。

3.1 後片付け

工事完了に際しては、監督職員の指示に従い、後片付け及び清掃を行うこと。

3.2 検査及び試験

検査（中間検査、工場検査、完成検査）及び試験の詳細については、第3章による。検査に要する費用はすべて受注者の負担とする。ただし、監督職員の出張費はこの限りではない。

3.3 完成図書等の提出書類

提出書類は監督職員の指示によるものとする。また、完成図書は現場の施工状況を明示することが肝要であるので、設計変更及び現場据付変更箇所を明確に記載するものとする。詳細については「完成図書一覧表」及び「完成図書電子版構成例及びファイル形式例」による。

3.4 完成図書の電子納品について

本工事は、工事完成図書を電子媒体で納品することにより、業務の効率化、省資源等を図る電子納品活用の受注者希望型工事である。なお、詳細については「電子納品運用に関するガイドライン 工事編」によること。

3.5 完成及び引渡し

工事請負契約書による。

3.6 保証期間

工事請負契約書による。

3.7 計量単位

本工事で作成する承諾図や施工管理資料等の各書類で用いる計量単位は、計量法に定めるものとする。

ただし、発注図面等の設計図書で従来単位を使用している場合は、従来単位も使用することができるものとする。

3.8 あと施工アンカー

使用する金属系アンカーは、おねじタイプのスリーブ打ち込み式または、ウェッジ式とする。

3.9 技能士等の活用

塗装技能士、配管技能士、熱絶縁施工技能士等、工事目的物の品質の向上を図るため、積極的な活用を行うこと。あと施工アンカー施工士等の民間資格についても同様とし、施工計画書の有資格者リストに含めて提出すること。

4.0 石綿等含有材の調査及び除去工事

(1) 受注者は、設計図書で指定される特記仕様書・アスベスト調査等の確認を行い、石綿等含有材の調査及び除去工事については、大気汚染防止法、廃棄物処理法、建設リサイクル法、労働安全衛生法、石綿障害予防規則（平成17年厚生労働省令第21号）その他石綿に関する諸法令等に基づき、施工を行うものとする。また、石綿等含有材の調査及び除去工事に必要となる届出書類の作成については、関連法令等に基づき行うものとする。

(2) 石綿等含有材の調査

1) 受注者は、工事着手前に、工事対象が事前調査の対象であるかの確認を行うこと。工事対象が

事前調査の対象となる場合は、石綿等の使用の有無を調査すること。

- 2) 従前の石綿等含有材の調査結果等は、特記仕様書による。
- 3) 事前調査や分析による石綿等含有の調査（以下、「分析調査」という。）は、資格要件を満たす有資格者が実施すること。
- 4) 分析調査を行う場合は、特記仕様書による。なお、分析調査は、監督職員と協議の上で実施すること。
- 5) 事前調査又は分析調査（以下、「事前調査等」という。）の結果、契約図書と異なる場合は、監督職員と協議すること。
- 6) 事前調査等の結果の記録を作成し、事前調査等結果報告書として、工事着手前までに監督職員に提出すること。なお、事前調査結果報告書には、関係法令に基づく保存期間を明示すること。
- 7) 事前調査等の結果の記録の写しを工事現場に備え付け、概要を見やすい箇所に掲示すること。

4.1 工事特性等

受注者は、自ら立案した工事特性、創意工夫、社会性等のそれぞれの評価項目について、実施しようとする場合は、事前に実施内容を所定の様式で監督職員に提出すること。また、実施後、工事完成時までに所定の様式に実施状況の分かる図面や状況写真等を添付して監督職員に提出すること。

第2章 仮設工事

1 仮設設備

- (1) 仮設計画をとりまとめ、施工計画書に含めて提出すること。
- (2) 受注者詰所、工作小屋、材料置場、便所等の必要な仮設物を設ける場合は、設置位置、その他について仮設計画に含めて提出すること。
- (3) 火気を使用する場所、引火性材料の貯蔵場所は、なるべく建築物及び仮設物から隔離した場所を選定し、関係法規の定めるところに従い、防火構造または不燃材料等で覆い消火器を備えること。
- (4) 工専用足場等を設ける場合は、堅牢、安全に架設し常に維持に注意すること。

2 工用水道及び電力

工用水道、電力に必要な仮設物は、受注者がその手続きをなし施工すること。なお、これに要する費用は、監督職員の指示がある場合を除き、全て受注者の負担とする。

第3章 試験・検査及び試運転

1 工場検査及び材料検査

- (1) 監督職員が必要と認めた場合は、機器類製作の過程及び製作完了後、監督職員の立会いの上、工場検査を行う。
- (2) 機器の工場検査は外観、寸法、シーケンス、絶縁抵抗及び絶縁耐力試験等を行うものとする。
- (3) 監督職員が必要と認めた場合は、ミルシートの提出あるいは材料試験片による試験を行うこと。これらの試験、検査の場合、事前に検査願書及び検査方案を提出すること。なお、これらに要する費用は全て受注者の負担とする。
- (4) 機器の試験、性能検査に関しては日本産業規格（J I S）またはその他公的機関によって規定されているものに準ずること。
- (5) 機器の試験成績表、性能試験表を監督職員に提出すること。なお、取扱説明書、操作説明書も同様とする。
- (6) 工場検査で使用した測定機器一覧表及び測定機器の校正証明書等を監督職員に提出すること。
- (7) 機器が全ての工場試験、検査に合格したもの、または本市の承諾したものでなければ現場に搬入してはならない。なお、現地搬入前に「機器材料搬入検査申請書」を提出し、搬入時に監督職員の検査を受けなければならない。（監督職員が検査に立会えない場合は、現場代理人の責任において確認し、搬入後速やかに検査記録、写真等の提出により監督職員の確認をうけること。）

2 中間、出来高及び完成検査

- (1) 中間、出来高及び完成検査を受ける時は、当該工事区域を清掃、整備して本市へそれぞれ指定部分工事完成届、出来形部分確認請求書及び工事完成届を提出すること。
- (2) 中間、出来高、完成検査を受けるに当たっては、完成図面、工事施工管理資料を本市へ提出すること。
- (3) 工事完成に際しては、関係官公庁の検査を受検するとともに、監督職員及び関係者立会の上、各設備の機能、その他の試験を完了し、立会写真撮影のうえ提出すること。
- (4) 受注者は、中間、出来高、完成検査においては監督職員及び検査職員の指示に従い、手直しなどがある場合は指示された期日までに、これを完了しなければならない。
- (5) 受注者は、中間、出来高、完成検査時の手直し事項を「検査記録」に記載し、手直し完了後に監督職員の確認を受け、すみやかに提出しなければならない。

工事施工管理資料一覧表

No.	資 料 名	摘 要	提出要件	部数
1	工事総合工程表	工種別換算率+バーチャート+総合進捗率グラフ(計画と進捗の乖離が大きくなった場合は適宜、工程の見直しを行うこと)	※1	1部
2	ネットワーク工程表	複数の作業が同時進行する複雑な工事で提出	※2	1部
3	工事日誌	着工日より1週間毎提出(電子メール可) 毎月15日、月末時点の進捗率の計画・実績を記載 休工日を記載すること		1部
4	週休2日制工事 休日等取得計画 ・実績表	取得計画は施工計画書に添付 実績表は工事日誌と併せて提出		1部
5	週休2日制工事連絡票	作業予定日を休工日とする場合、前日までに提出(電子メール可)		1部
6	月次工程表	月末に進捗を記入した工程表を提出		1部
7	工事打合せ簿	その都度(定例、軽微なものは日誌に記載とする) 官公庁の休日・夜間作業の事前連絡時提出(実施日、作業時間、内容)		1部
8	機器及び使用材料届	承諾函提出前に提出	※2	1部
9	承諾函	原則 jw_cad で利用可能な形式にて作成する 本文第1章20項に準ずる	※3	1部
10	決定函	承諾函に基づく決定函	※2	1部
11	施工計画書 安全管理書	工事概要、現場組織表、仮設計画、施工体系図、施工体制台帳、有資格者リスト(個人情報を除く、施工に必要な資格を明記)、メーカー技術員届、工事施工手順要領、工事施工手順の詳細、整備要領、品質管理、工事報告書の書式、使用計測器校正リスト、発生材処理計画書(処理計画全体フロー図、委託契約書写し、許可書写し(運搬・処分)、搬出経路図)、再生資源利用(促進)計画書等、工事保険証書写し、法定外の労災保険証書写し、安全管理書(安全教育・新規入場者教育・KY等)、その他	※4	1部
12	緊急連絡体制	メーカー、現場事務所連絡先・位置図(設置する場合)も含む	※4	1部
13	関係官公署への申請・届出書	写し及び正本(特定建設作業実施届出書、道路使用許可申請書等)		必要部数
14	工場立会検査依頼書	工事名、検査場所、対象機器、検査日時、地図他	※2	1部
15	工場検査記録	性能試験、強度試験、ミルシート、立会試験、その他		1部
16	機器・材料搬入検査申請書	機器材料の搬入毎(立会写真添付)		1部
17	納品書	写しで可(搬入品・使用重機等)		1部
18	現地工事検査記録	掘付、寸法、溶接、運転、振動、騒音、絶縁、接地、その他		1部
19	生コンクリート管理資料	品質管理、配合計画書、使用量、強度試験、荷卸し時の品質検査		1部
20	工事写真	製作、工事立会、現地工事(施工前・中・後)、完成検査		1部
21	安全・衛生管理資料	安全管理の写真(掲示物、安全対策、備品、仮設物管理他)		1部
22	退職金制度の運用報告書	受払い簿、出面表、辞退届他		1部
23	発生材処理報告書	再生資源利用(促進)実施書、マニフェスト写し、写真添付		1部
24	社内検査記録簿	社内検査担当による現地及び書類の検査記録及び是正報告、写真添付		1部
25	その他		※2	—

- 注) ・提出要件※2の資料の要不要は監督職員の指示による。
- ・原則として、提出要件※1の資料については契約後、速やかに（工程の見直しのあった際はその都度）、※3の資料については機器材料の製作、手配等をしようとする2週間前までに、※4の資料については現地工事着手の2週間前までに提出のこと。
 - ・No.1・No.8・No.9・No.11については、「工事打合せ簿」を提出書類の1枚目に添付して提出のこと。
 - ・No.21については、日々の活動記録を監督職員が求めた場合や検査時に、支障なく提示できるように整理しておくこと。

施工管理資料・完成図書 製本表紙記入例

背表紙	背表紙	背表紙	表紙
年度 、 工事名称 資料No. タイトル 工事業者名	年度 工事名称 施工管理資料 工事業者名 市担当者名	年度 工事名称 完成図書 工事業者名	年度 工事名称 完成図書 工期 着工 契約着工年月日 完成 契約完成年月日 工事業者名

A. 施工管理資料

B. 施工管理資料

C. 黒表紙金文字製本
(完成図書)

D. 黒表紙金文字製本
(完成図書)

※注意事項

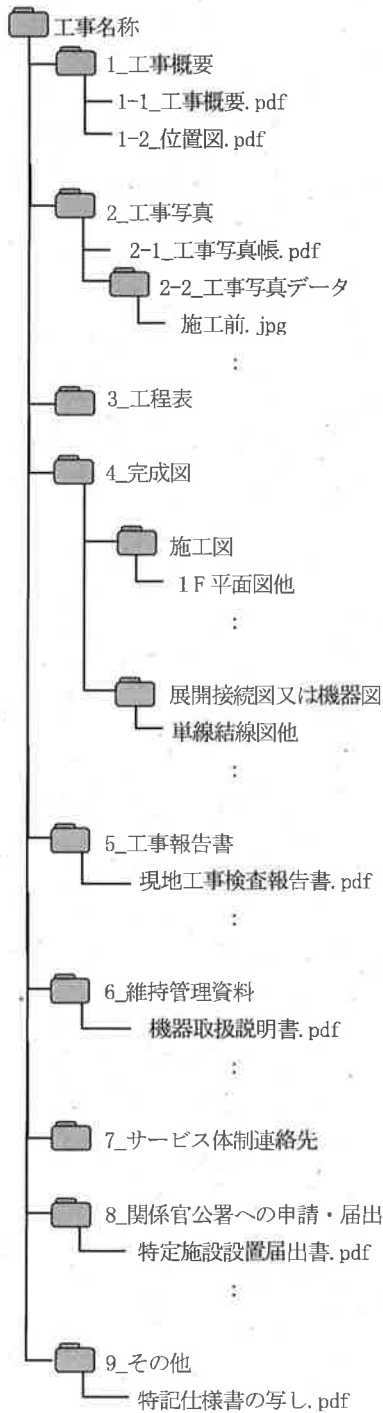
- 1 施工管理資料については、監督職員の指示により以下のまとめ方とする。(上図A・B参照)
 - A. 各資料(工事日誌・工事工程月報等)ごとに綴じる場合。(紙ファイル等)
 - B. 各資料(工事日誌・工事工程月報等)をまとめて綴じる場合。(パイプファイル等)
- 2 施工管理資料をパイプファイル等にまとめて綴じる場合、表紙はつけないこと。

完成図書一覧表

No.	資 料 名	摘 要
1	工 事 概 要	1 工事名 2 工事場所 3 工事概要 4 工事範囲 (取替部品一覧含む) 5 請負金額 6 工期 7 受注者名 8 主任技術者 氏名 9 現場代理人 氏名 等 10 工事監督職員 氏名 11 位置図 (工事場所をマークすること)
2	工 事 写 真	全ての工事写真を添付のこと
3	工 程 表	総合工程表及びネットワーク工程表
4	完 成 図	完成時の本工事施工範囲出来形を正確に記入のこと
5	工 事 報 告 書	工場検査記録、現地工事検査記録、所見を添付のこと (整備報告書: 機器整備履歴を記載すること)
6	維 持 管 理 資 料	電気設備の場合 1 機器取扱説明書 (消耗部品の交換推奨時期を記載すること) 2 各種試験成績表 3 各種設定値リスト (タイマー、サーマル、3E、その他警報設定器等) 4 各種計算書 (容量計算、耐震計算等) 5 付属品納入書 6 オイルリスト等 機械設備の場合 1 主要機器一覧表 2 取扱説明書 3 試験成績表 4 各種設定値リスト (レベルレギュレーター、タイマー、サーマル、3E、その他警報設定器等) 5 銘板リスト 6 オイルリスト等 7 機器保証書
7	サ ー ビ ス 体 制 連 絡 先	緊急連絡先
8	関 係 官 公 署 へ の 申 請 ・ 届 出 書	原則、施工管理資料に綴じているものを全て添付すること (写し)
9	そ の 他	1 特記仕様書の写し (電子版のみ) 2 発注図の写し (電子版のみ) 3 施工計画書 (製本には不要、電子版のみ格納)
10	完 成 図 書 デ ー タ	上記完成図書についての電子データを収容した電子媒体に、完成図書表紙へ記載されている事項を記入し、完成図書2部のうち事務所用1部の末尾に同梱すること。提出前にウイルスチェック及びファイルの破損が無いことを確認を行うこと。ファイル形式及び構成は「完成図書電子版構成例及びファイル形式例」による。
注) 完成図書提出部数: 合計2部 (内訳: 事務所用、現場用)		

完成図書電子版構成例及びファイル形式例

構成例(〇〇〇はファイル拡張子)
詳細は監督職員との協議による。



各項目のファイル形式例

資 料 名	フ ァ イ ル 形 式 (ファイル拡張子)
位 置 図 工 事 概 要 工 事 報 告 書 サ ー ビ ス 体 制 連 絡 先 工 事 写 真 帳	原則 PDF ファイル(.pdf)とすること。印刷後書類のスキニングではなく、元のデータを直接 PDF ファイルに変換したものが望ましい。
関係官公署への申請・届出書	原則 PDF ファイル(.pdf)とする。 紙文書をスキャンしたものとする。
完 成 図	図面データ 次の両方の形式にて提出とする。 ・ jw_cad にて読み込み、編集が可能なファイル形式 (.jww、.dxf、.sfc) ・ PDF ファイル(.pdf)
維 持 管 理 資 料	・ PDF ファイル(.pdf)
工 事 写 真 デ ー タ	次のいずれかの形式とする。 ① JPEG ファイル (.jpg) とし、写真ファイル名を写真帳の説明文と同じにする。 ② JPEG ファイル (.jpg) とし、写真帳と対応がとれるように、ファイル名と写真帳の対応表を添付する。 ③写真整理ソフトの工事写真帳(提出データ)及びビューワーを添付する。 解像度は長辺 1280 ピクセル程度とし、黒板の文字が読める画質とすることが望ましい。
そ の 他	・ 特記仕様書の写し ・ 設計図の写し ・ 施工計画書 (製本には不要、電子版のみ格納)

高知市春野町西畑地区中継ポンプ場位置図

