

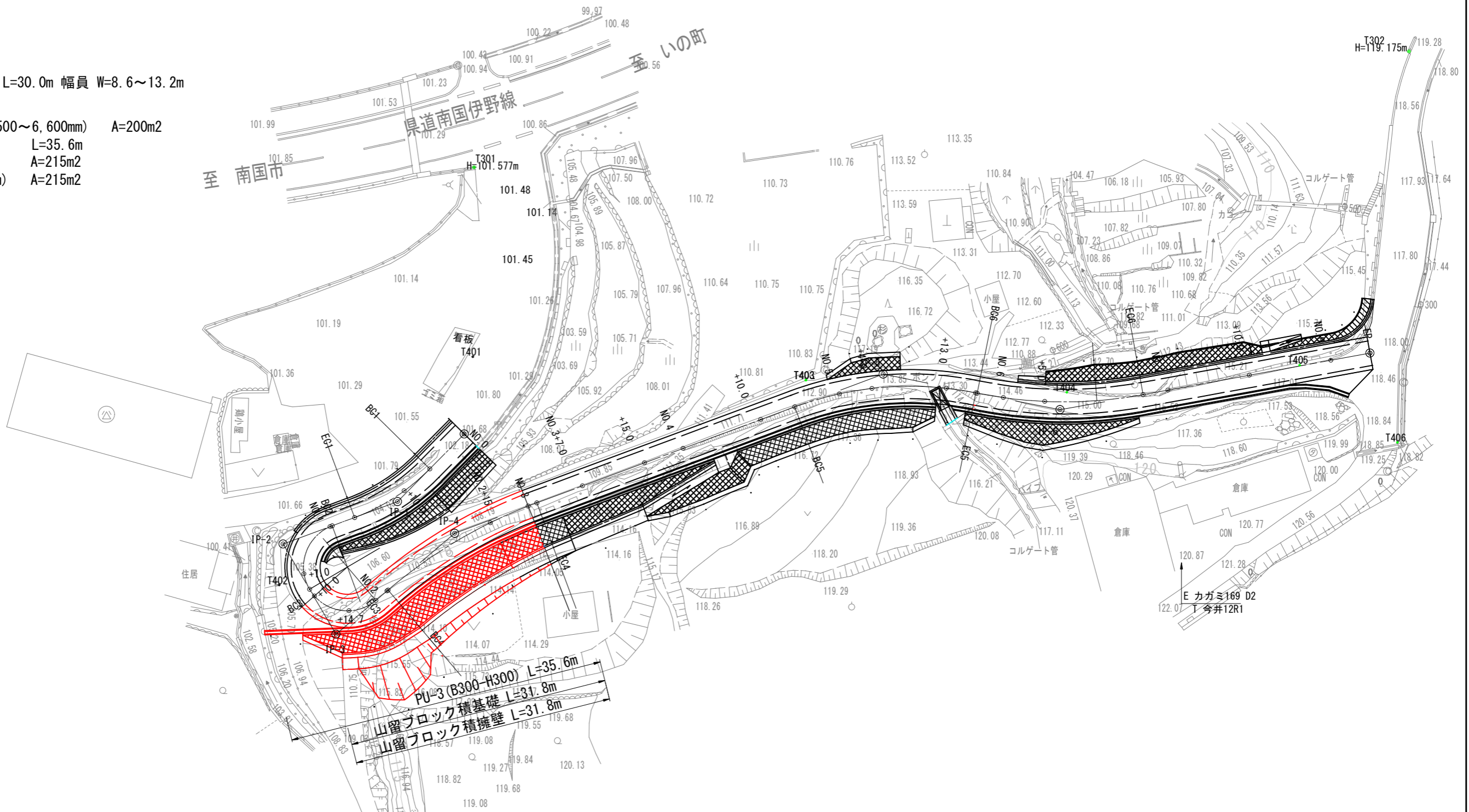
平面図 S=1:500

E オーリ2



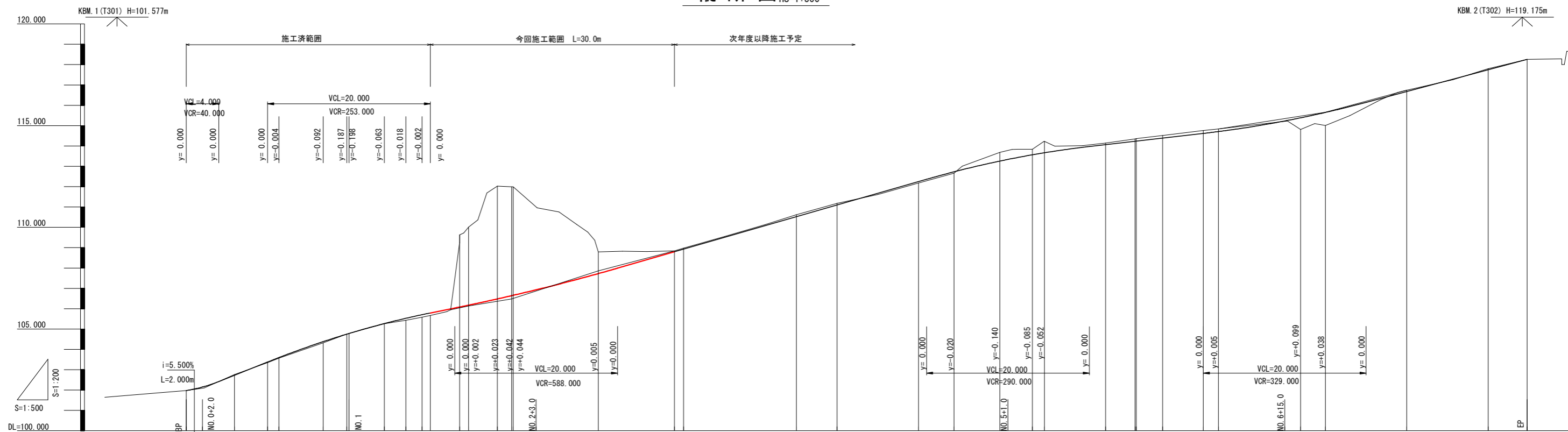
鏡8号線 施工延長 L=30.0m 幅員 W=8.6~13.2m

山留ブロック積 (H=500~6,600mm) A=200m²
 U型側溝 (W=300mm) L=35.6m
 表層 (t=4cm) A=215m²
 路盤 (RM-30 t=10cm) A=215m²



工事名	鏡8号線道路改良工事			
種別	図示	1/8枚		
事業名		課長	課長補佐	係長
令和8年度				設計
高知市都市建設部道路維持課				

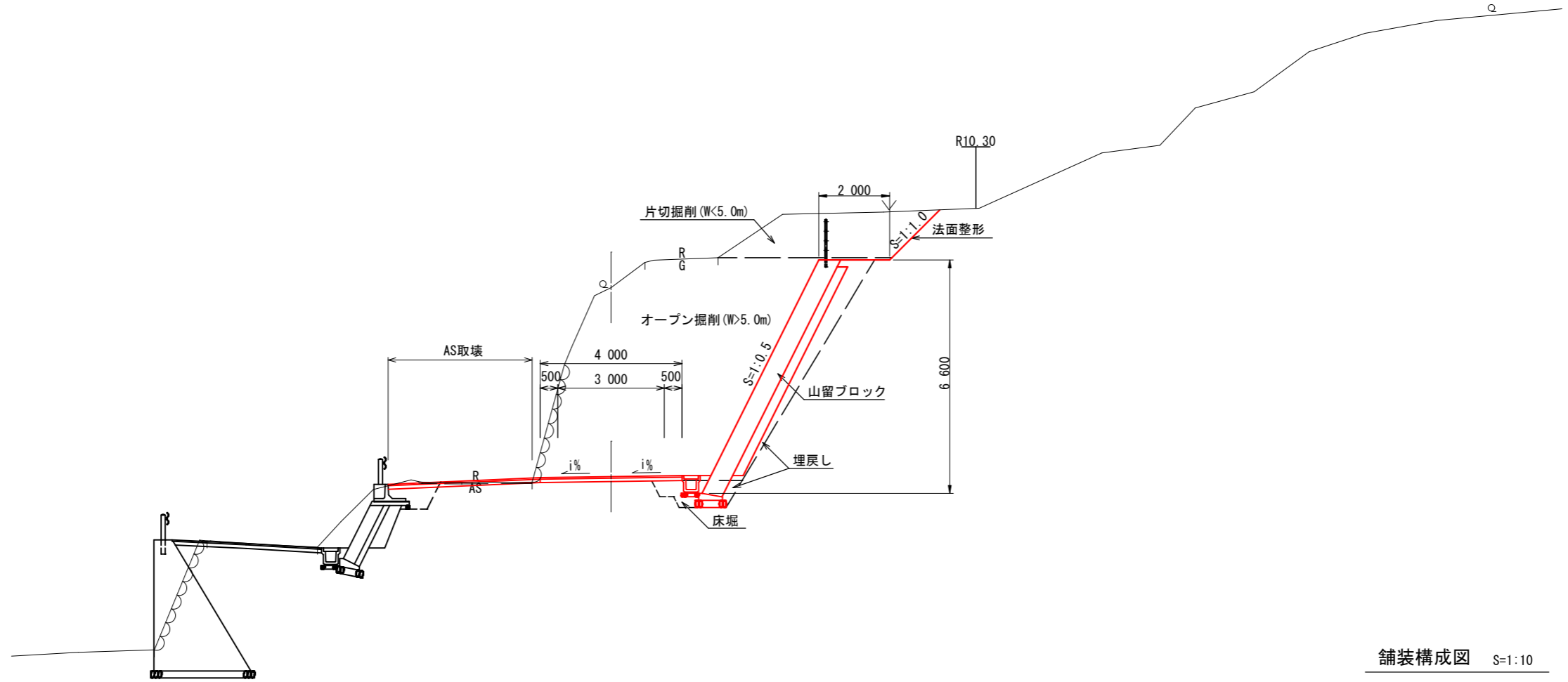
縦断図 VS=1:200
HS=1:500



勾配	101.980 102.100		i=16.000% L=18.000m		104.980		i=8.100% L=23.000m		106.843		i=11.500% L=58.000m		113.513		i=4.600% L=34.000m		115.077		i=10.681% L=29.800m		118.260																
切土	0.00	0.03	0.00	0.01	3.55	3.84	5.55	5.35	5.33	1.06	0.04	0.05	0.10	0.08	0.43	0.27	0.56	0.08	0.12	0.12	0.13	0.14	0.13	0.06	0.05	0.00											
盛土	0.00	0.03	0.03	0.06	0.00	0.01	0.10	0.13	0.12	0.083	0.173	0.480	0.642	0.657	0.07	0.07	0.08	0.12	0.12	0.13	0.14	0.13	0.57	0.64	0.00												
計画高	101.980	102.729	103.380	103.598	104.382	104.750	104.783	105.270	105.529	105.706	105.790	106.083	106.173	106.480	106.642	106.657	107.726	108.798	108.926	110.523	111.098	112.248	112.732	113.258	113.566	113.667	114.065	114.231	114.238	114.387	114.617	114.708	115.384	115.649	116.679	117.747	118.260
地盤高	101.98	102.76	103.35	103.57	104.32	104.75	104.79	105.26	105.43	105.58	105.67	106.03	110.01	112.03	111.99	111.99	108.79	108.84	108.98	110.62	111.18	112.18	112.66	113.69	113.84	114.23	114.14	114.35	114.36	114.52	114.76	114.84	114.81	115.01	116.74	117.80	118.26
追加距離	0.000	5.933	10.000	11.388	16.842	19.733	20.000	24.358	27.000	28.983	30.000	33.608	34.700	38.233	40.000	40.170	50.641	60.000	61.112	75.000	80.000	90.000	94.379	100.000	104.000	105.492	113.000	116.605	116.764	120.000	125.000	126.856	136.947	140.000	150.000	160.000	164.800
単距離	0.000	5.833	4.067	1.388	5.454	2.881	0.267	4.358	2.642	1.983	1.017	3.608	1.092	3.533	1.767	0.170	10.471	9.359	1.112	13.888	5.000	10.000	4.379	5.621	4.000	1.492	7.508	3.605	0.159	3.236	5.000	1.856	10.091	3.053	10.000	10.000	4.800
測点	BP	BC.1	BP+10.0 SP.1	EC.1	BC.2	NO.1	SP.2	NO.1+7.0	ECBC3	NO.1+10.0	SP.3	NO.1+14.7	EC.3	NO.2	BC.4	SP.4	NO.3	EC.4	NO.3+15.0	NO.4	NO.4+10.0	BC.5	NO.5	NO.5+4.0 SP.5	NO.5+13.0	EC.5	BC.6	NO.6	NO.6+5.0 SP.6	EC.6	NO.7	NO.7+10.0	NO.8	EP			
曲線	IP.1 IA=25° 00' 02" R=25.000 TL=5.542 CL=10.909 SL=0.607		IP.2 IA=99° 59' 56" R=5.300 TL=6.316 CL=9.250 SL=2.945		IP.3 IA=99° 59' 59" R=5.300 TL=6.316 CL=9.250 SL=2.945		IP.4 IA=19° 59' 52" R=60.000 TL=10.578 CL=20.942 SL=0.925		IP.5 IA=31° 50' 09" R=40.000 TL=11.408 CL=22.226 SL=1.595		IP.6 IA=21° 49' 07" R=53.000 TL=10.215 CL=20.183 SL=0.975																										
片勾配	i=-7.10%		i=+6.30%		i=+2.00%		i=+2.00%		i=+2.00%		i=+2.00%		i=+2.00%		i=+2.00%		i=+2.00%		i=+2.00%		i=+2.00%		i=+2.00%		i=+2.00%		i=+2.00%		i=+2.00%		i=+2.00%		i=+2.00%		i=+6.49%		

工事名	鏡8号線道路改良工事			
種別	図示			2/8枚
事業名	課長	課長補佐	係長	設計
令和8年度				
高知市都市建設部道路維持課				

標準断面図 S=1:150



舗装構成図 S=1:10

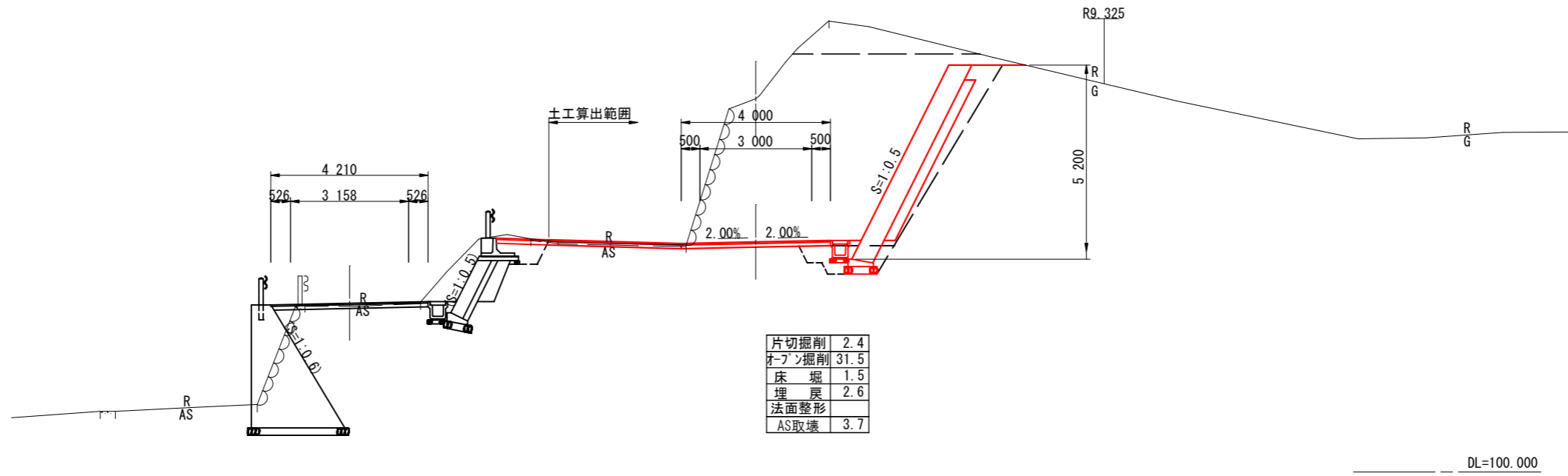
仕上り厚	構造図		材料図	
	40	表層工	再生密粒度As (TOP13)	設計締固密度2.35t/m3
100	路盤工	プライムコート (PK-3)	1.26L/m2	
		再生粒調碎石 (RM-30)		

工事名	鏡8号線道路改良工事				
種別	図示				3/8枚
事業名		課長	課長補佐	係長	設計
令和8年度					
高知市都市建設部道路維持課					

横断図 S=1:150

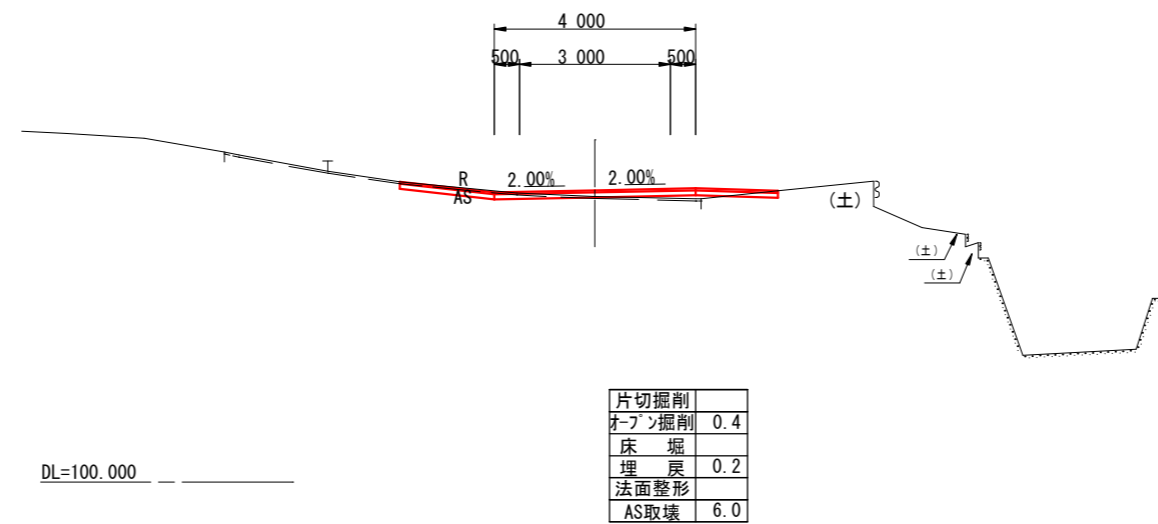
NO. 1+14.7

GH=110.01
FH=106.173



NO. 1+10.0

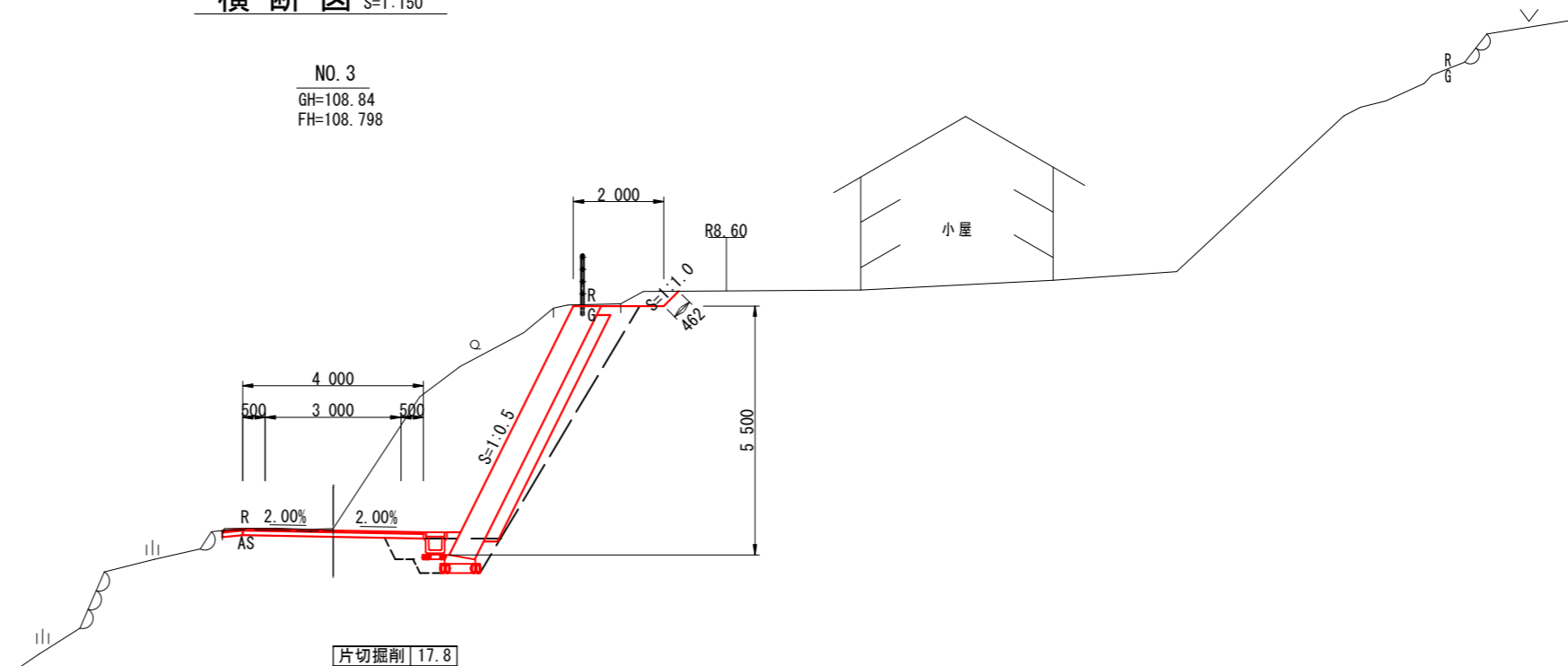
GH=105.67
FH=105.790



工事名	鏡8号線道路改良工事				
種別	図示	4/8枚			
事業名		課長	課長補佐	係長	設計
令和8年度					
高知市都市建設部道路維持課					

横断図 S=1:150

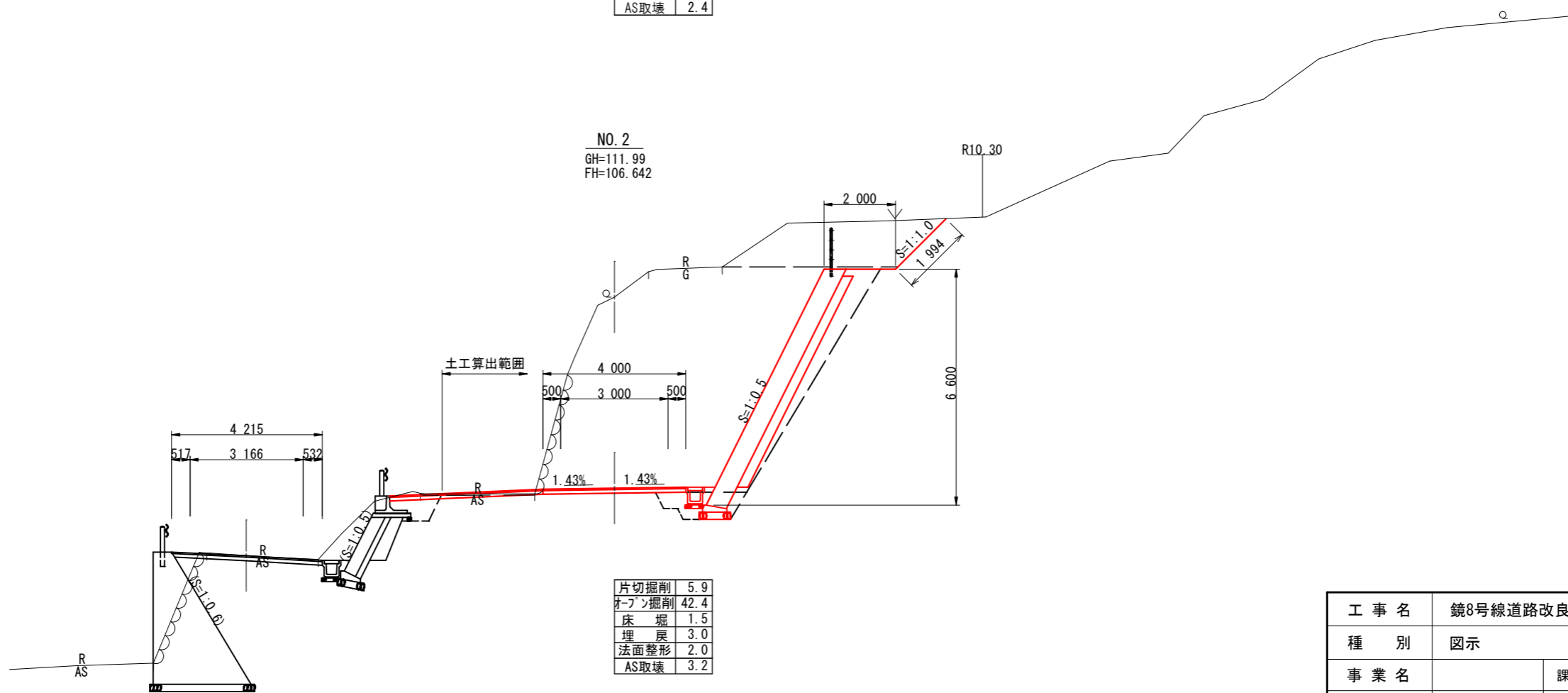
NO. 3
GH=108.84
FH=108.798



片切掘削	17.8
オープン掘削	
床掘	1.5
埋戻	2.3
法面整形	0.5
AS取壊	2.4

DL=105.000

NO. 2
GH=111.99
FH=106.642

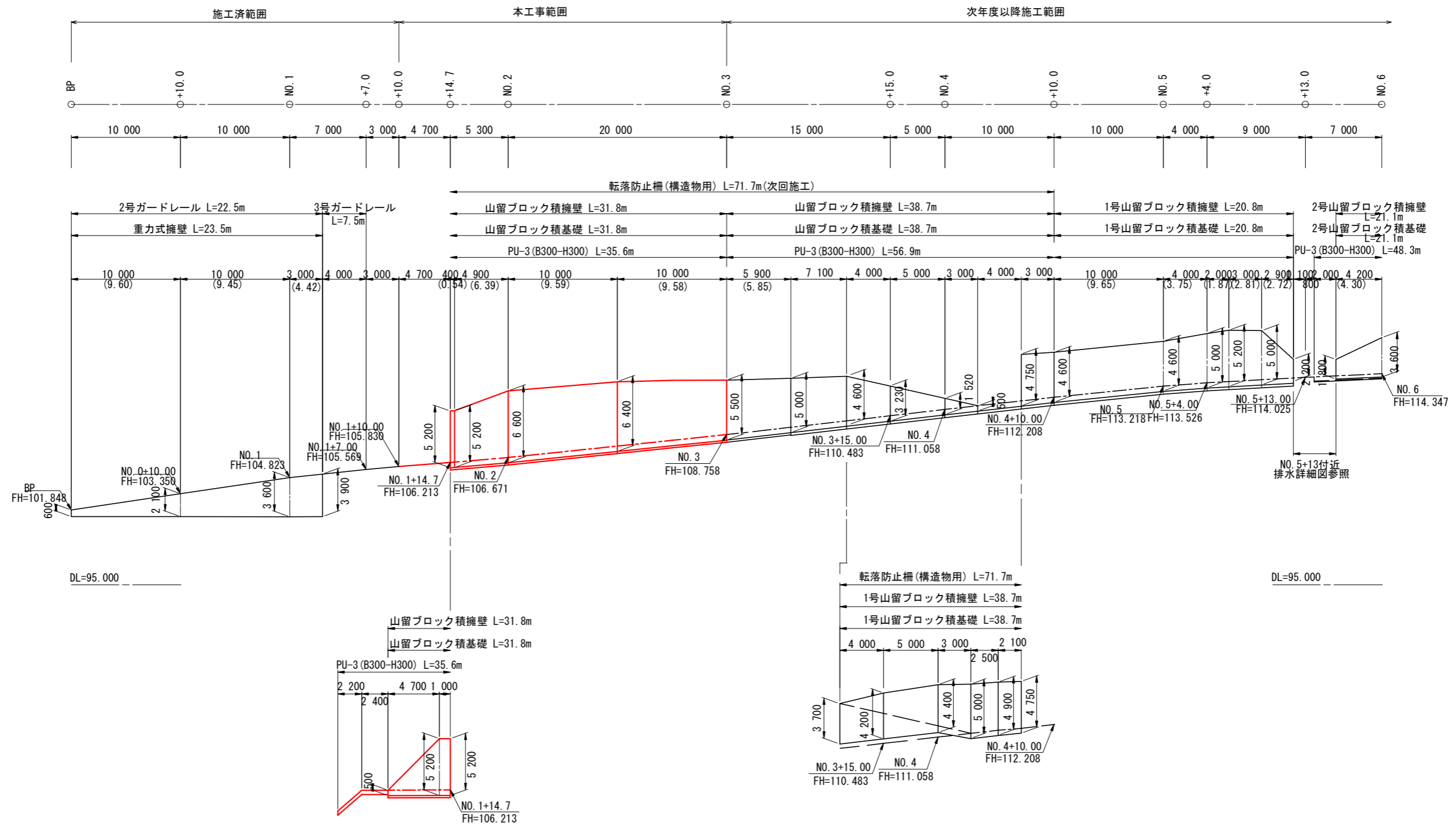


片切掘削	5.9
オープン掘削	42.4
床掘	1.5
埋戻	3.0
法面整形	2.0
AS取壊	3.2

DL=100.000

工事名	鏡8号線道路改良工事				
種別	図示	5/8枚			
事業名		課長	課長補佐	係長	設計
令和8年度					
高知市都市建設部道路維持課					

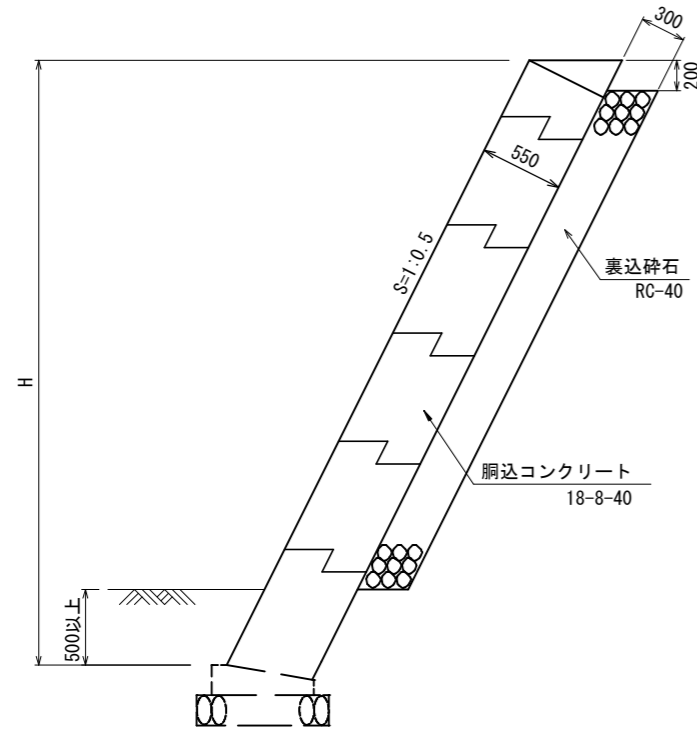
擁壁工参考展開図 S=1:400



工事名	鏡8号線道路改良工事			
種別	図示	6/8枚		
事業名		課長	課長補佐	係長
令和8年度				設計
高知市都市建設部道路維持課				

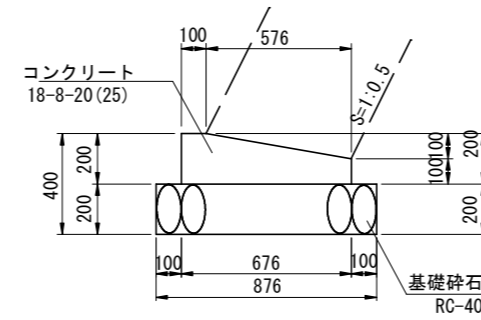
構造図

山留ブロック積擁壁 S=1:50
(S=1:0.5, 控え55cm)



ブロック積面積 $A=H \times 1.118$
 胴込コンクリート $V=A \times 0.252$
 裏込砕石 $V=(H-0.70) \times 0.335$
 ※水抜管 VPφ65 吸出防止材 (1箇所/3m²)

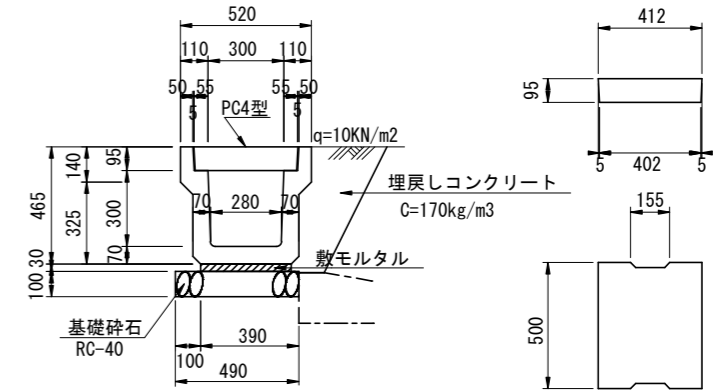
山留ブロック積基礎 S=1:30
(S=1:0.5, 控え厚 t=55cm)



材料表 10.0m当り

種別	数量
コンクリート	1.06 m ³
型枠	3.00 m ²
目地材	0.11 m ²
基礎砕石	8.76 m ²

PU-3 S=1:30
(B300-H300)



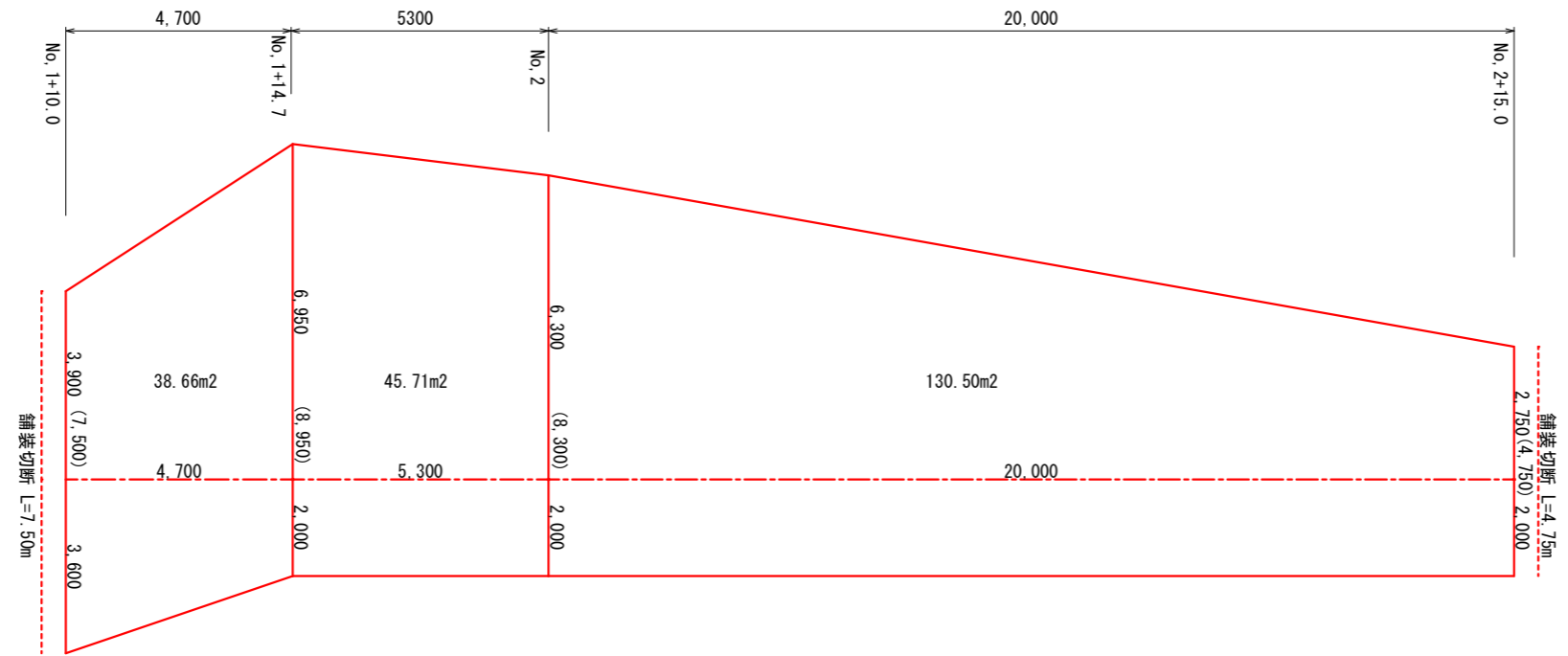
材料表 10.0m当り

種別	数量
側溝	5.0 個
基礎砕石	4.90 m ²
敷モルタル	0.11 m ²
目地モルタル	0.01 m ³
埋戻しコンクリート	1.06 m ³
側溝蓋	18.0 枚
鋼製蓋(T-14)	1.0 枚

※参考図

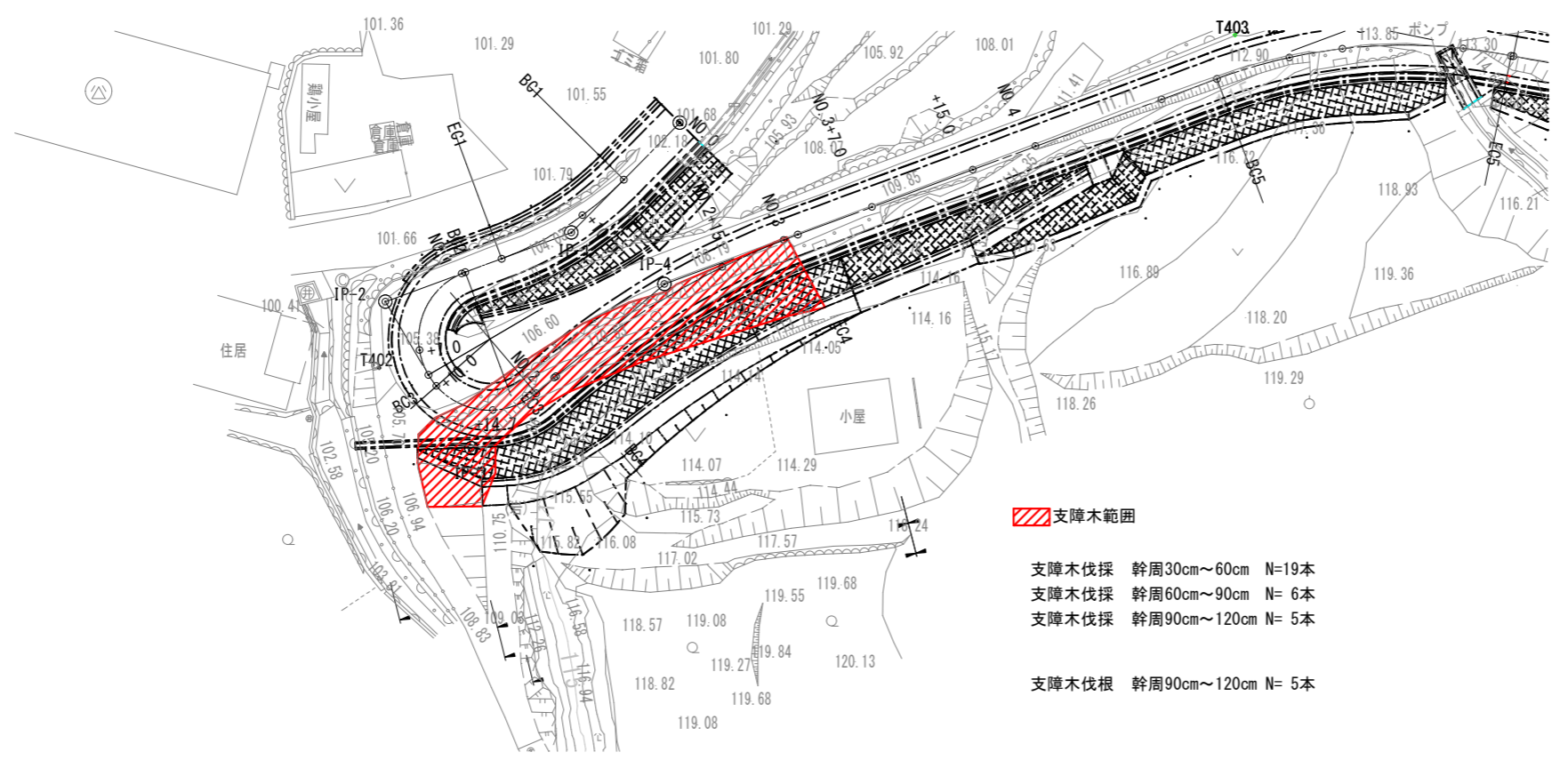
工事名	鏡8号線道路改良工事			
種別	図示 7/8枚			
事業名	課長	課長補佐	係長	設計
令和8年度				
高知市都市建設部道路維持課				

アスファルト舗装展開図 S=1:150



舗装面積 A=38.66+45.71+130.50=214.87m²
 舗装切断 L=7.50+4.75=12.3m

支障木位置図 S=1:500



工事名	鏡8号線道路改良工事			
種別	図示	8/8枚		
事業名		課長	課長補佐	係長
令和8年度				設計
高知市都市建設部道路維持課				