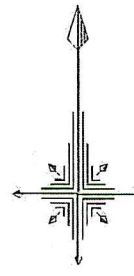
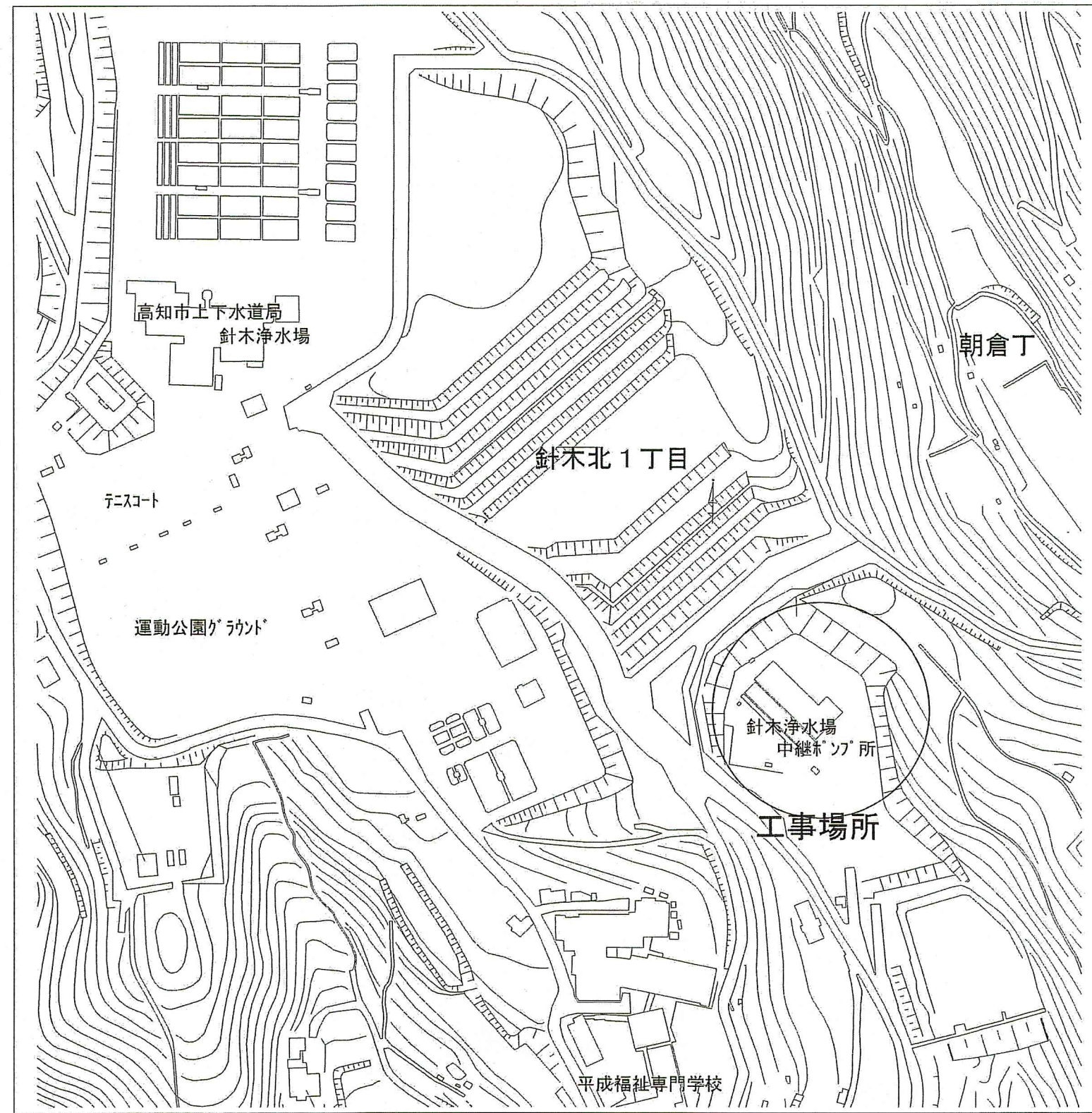
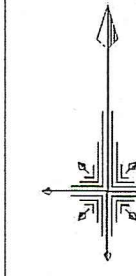
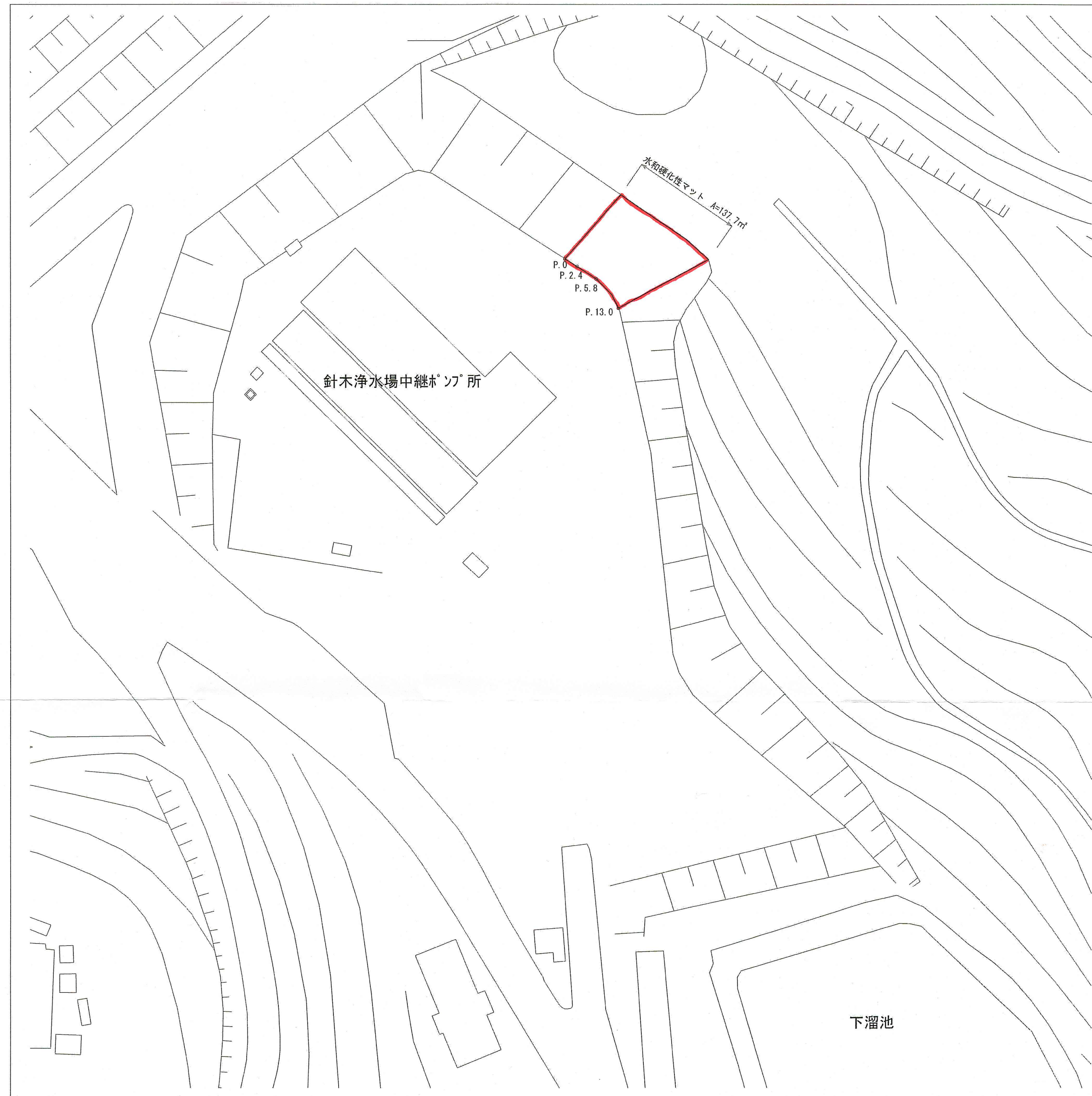


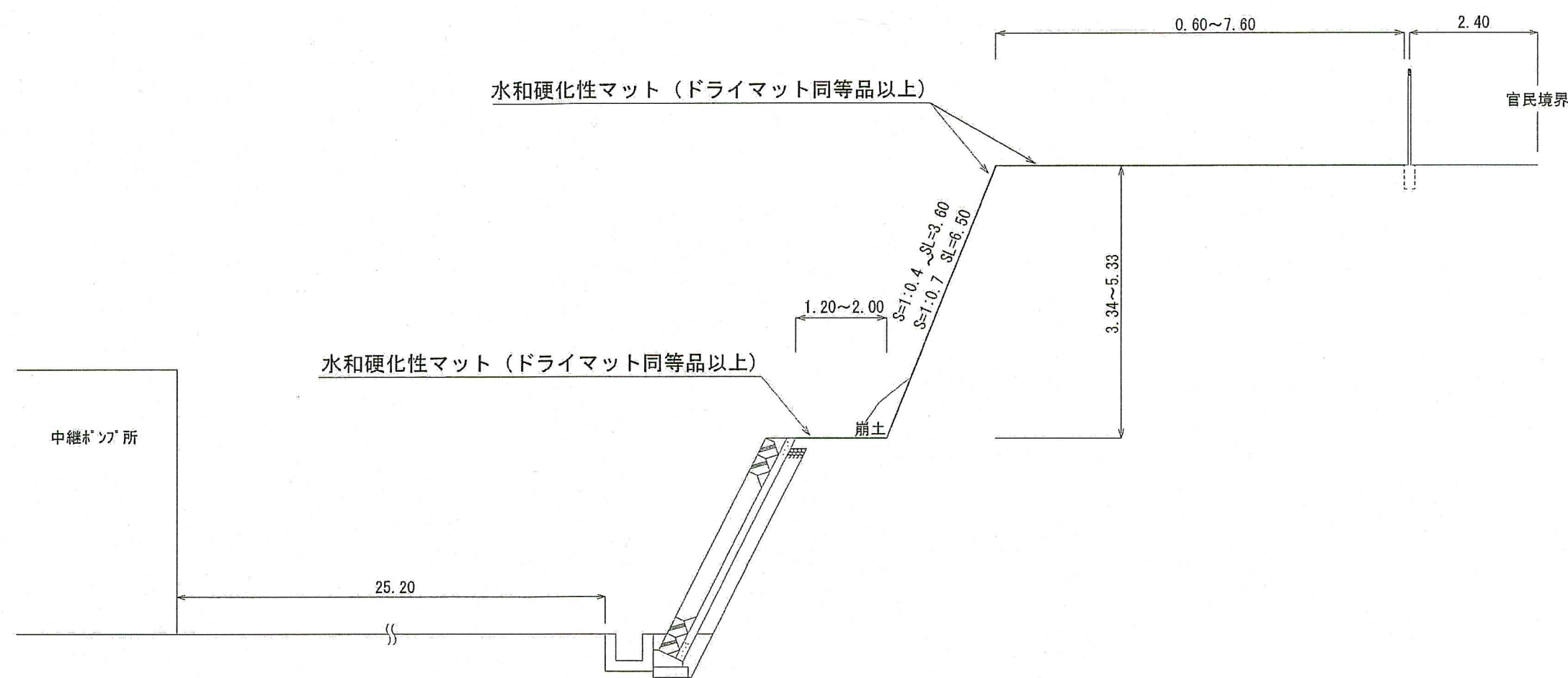
位置図 S=1:2000



平面図 S=1:500



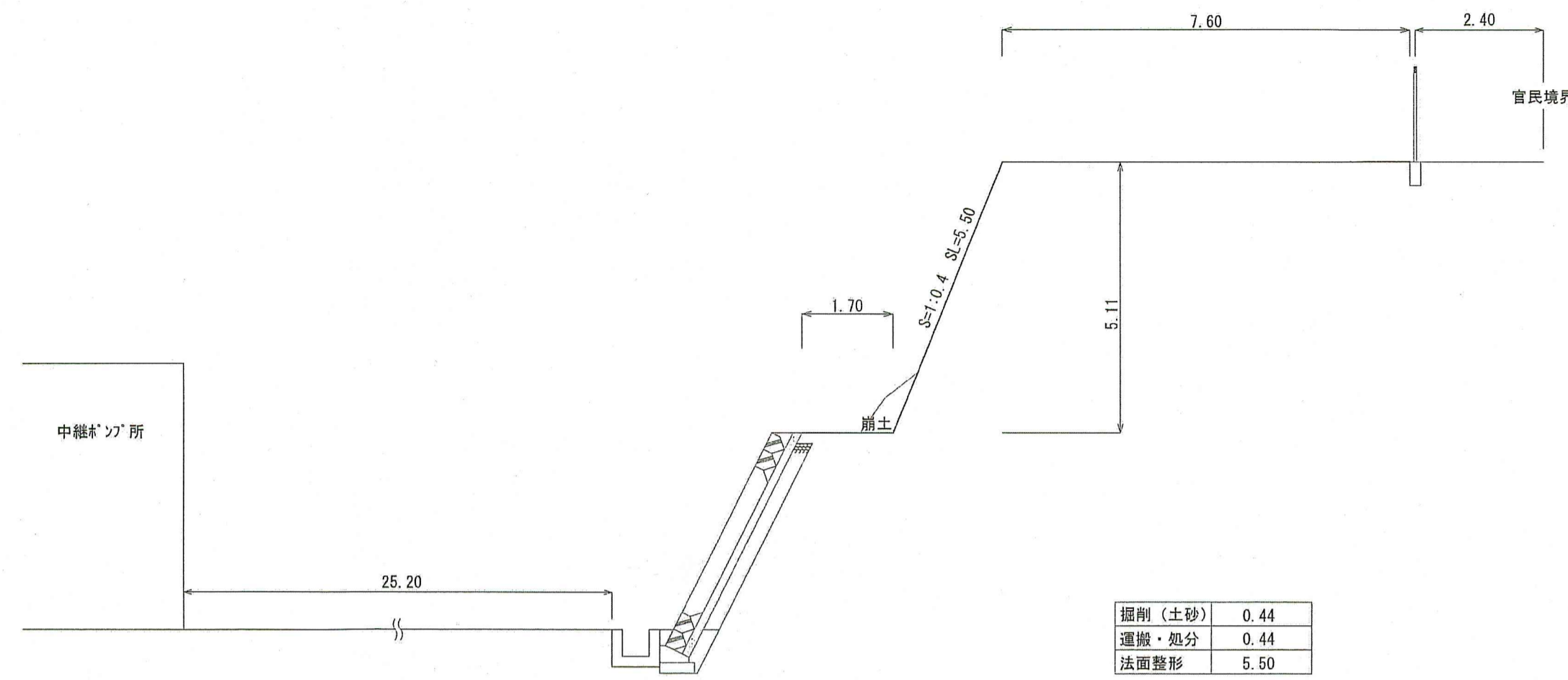
標準断面図 S=1:100



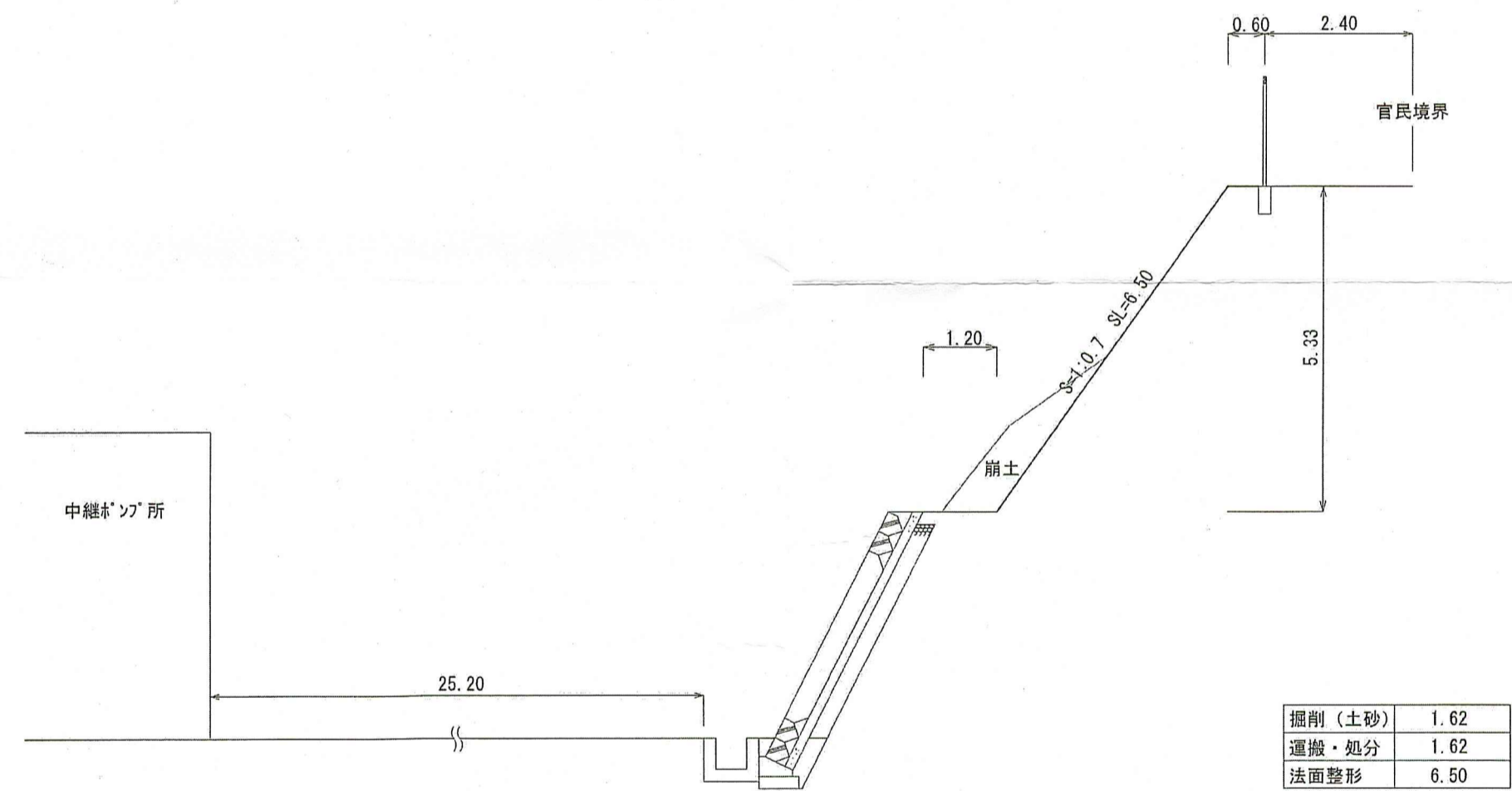
課長	課長補佐	係長	設計
針木浄水場中継ポンプ所 法面復旧工事 位置図・平面図 標準断面図			令和8年度 図番 1/2 縮尺 図示
高知市上下水道局 水道整備課			

横断面 S=1:100

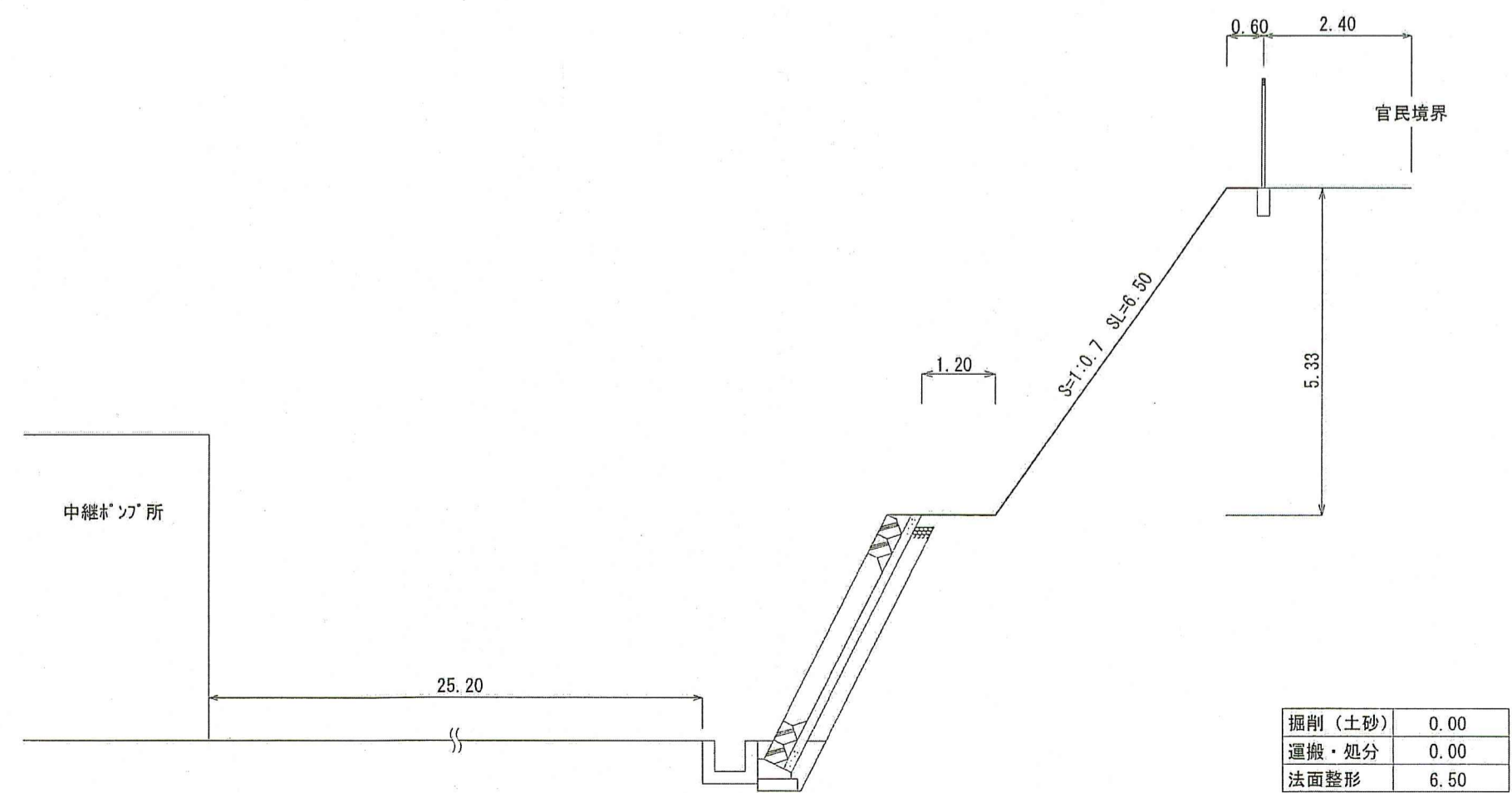
P5.8



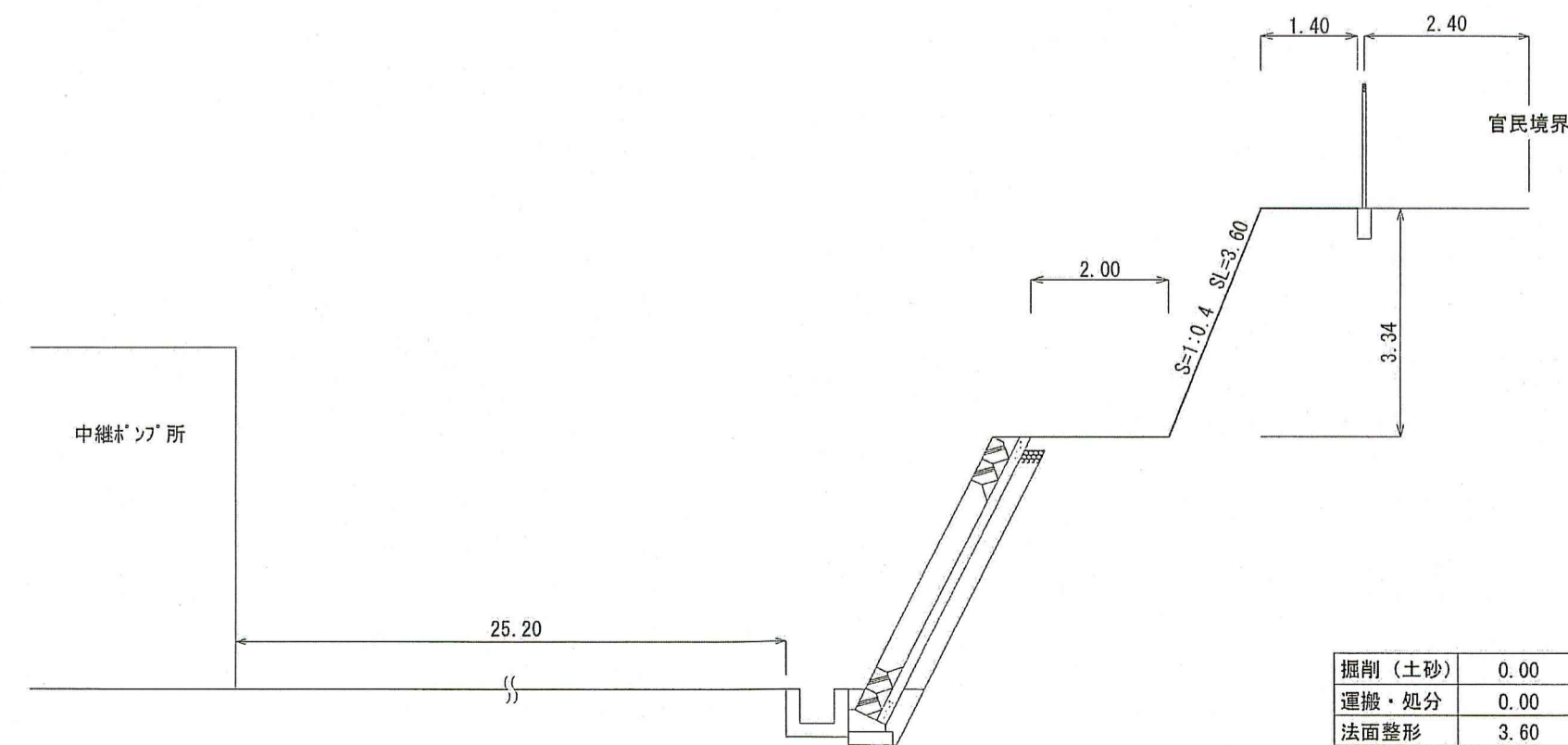
P2.4



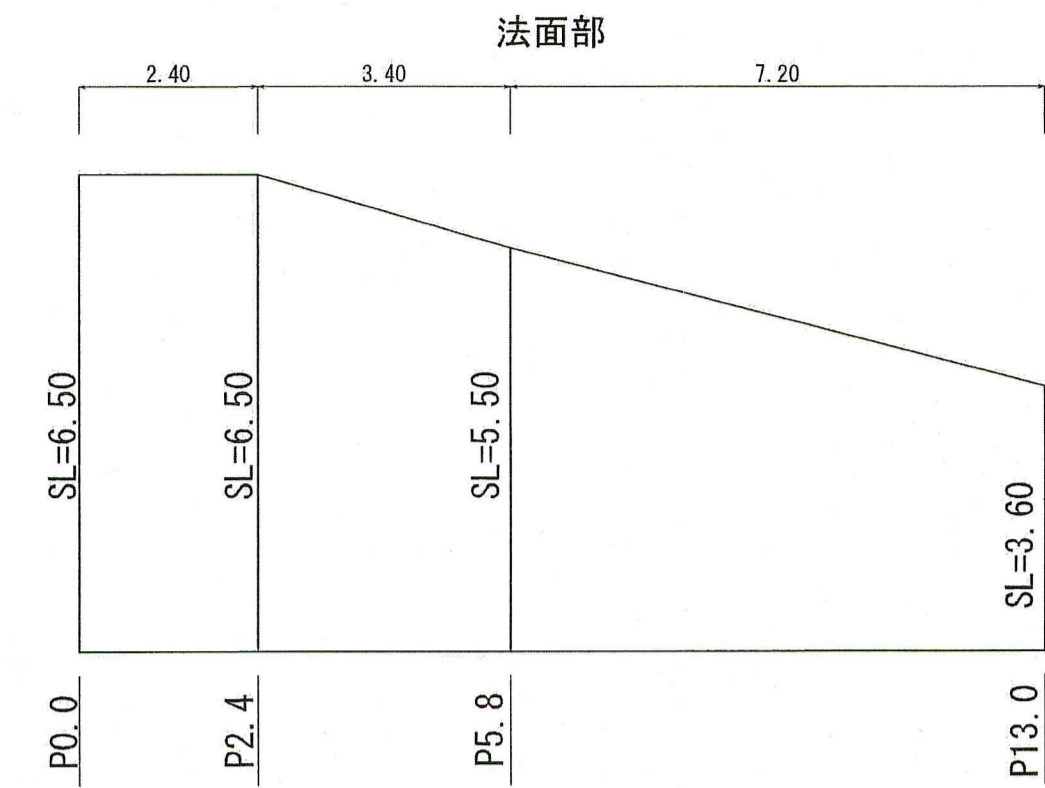
P0.0



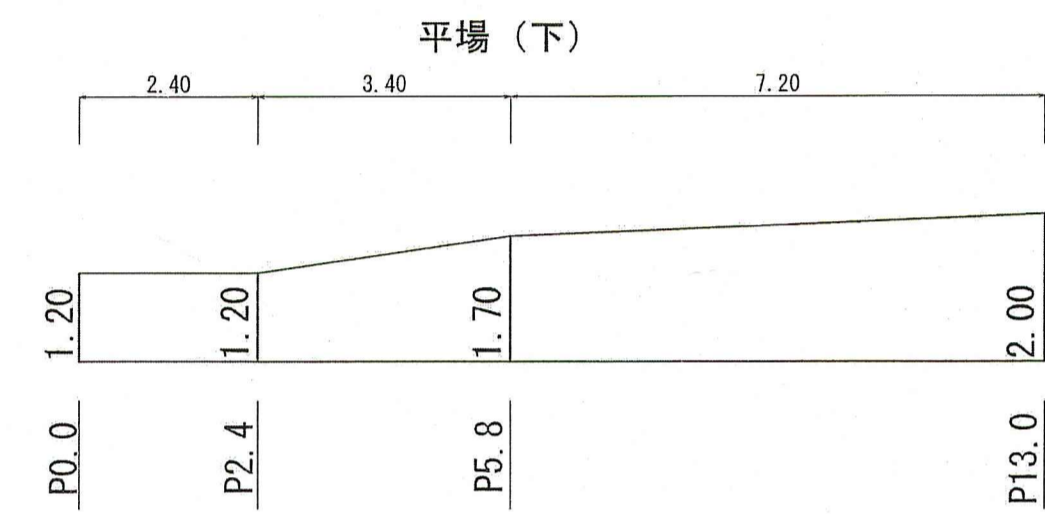
P13.0



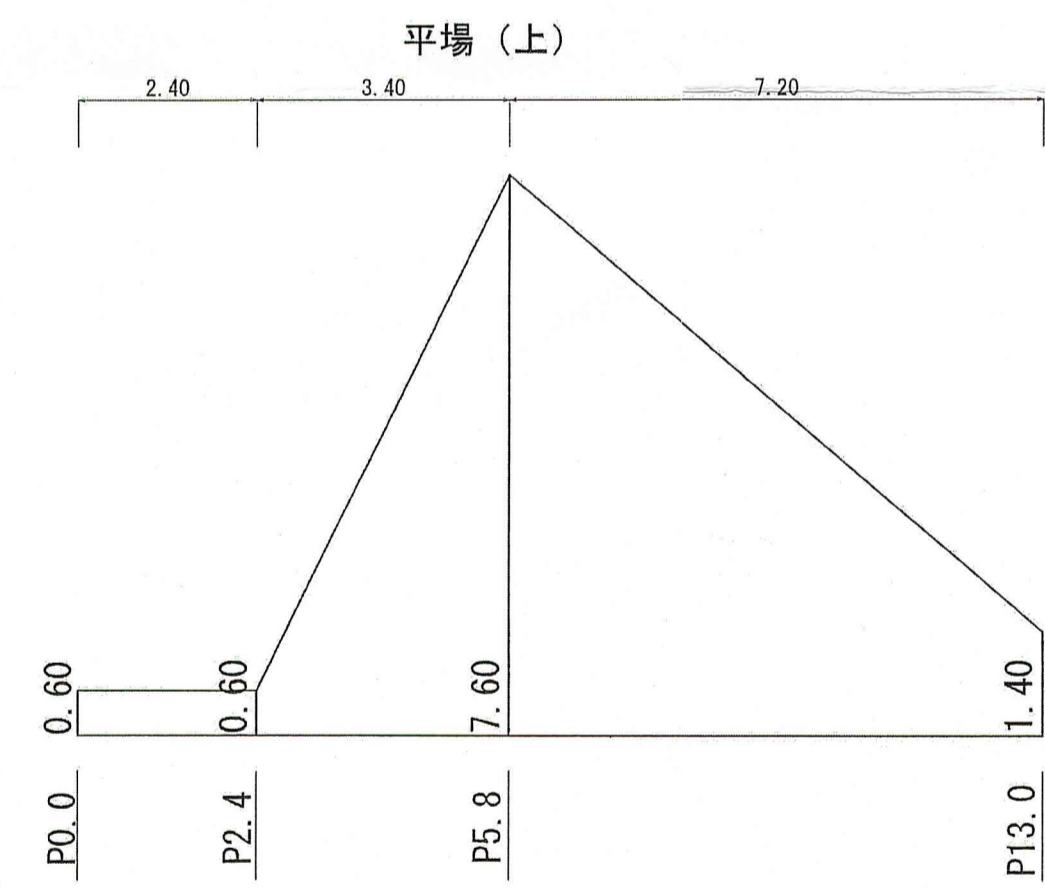
展開図 S=1:100



法面部 A=68.76㎡



平場(下) A=21.13㎡



平場(上) A=47.78㎡

課長	課長補佐	係長	設計
針木浄水場中継ポンプ所 法面復旧工事			令和8年度 図番 2/2
横断面・展開図			縮尺 図示
高知市上下水道局 水道整備課			