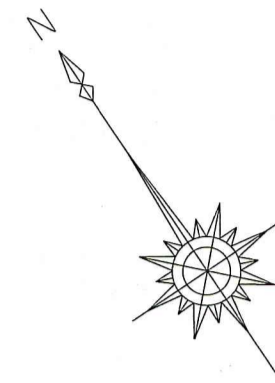
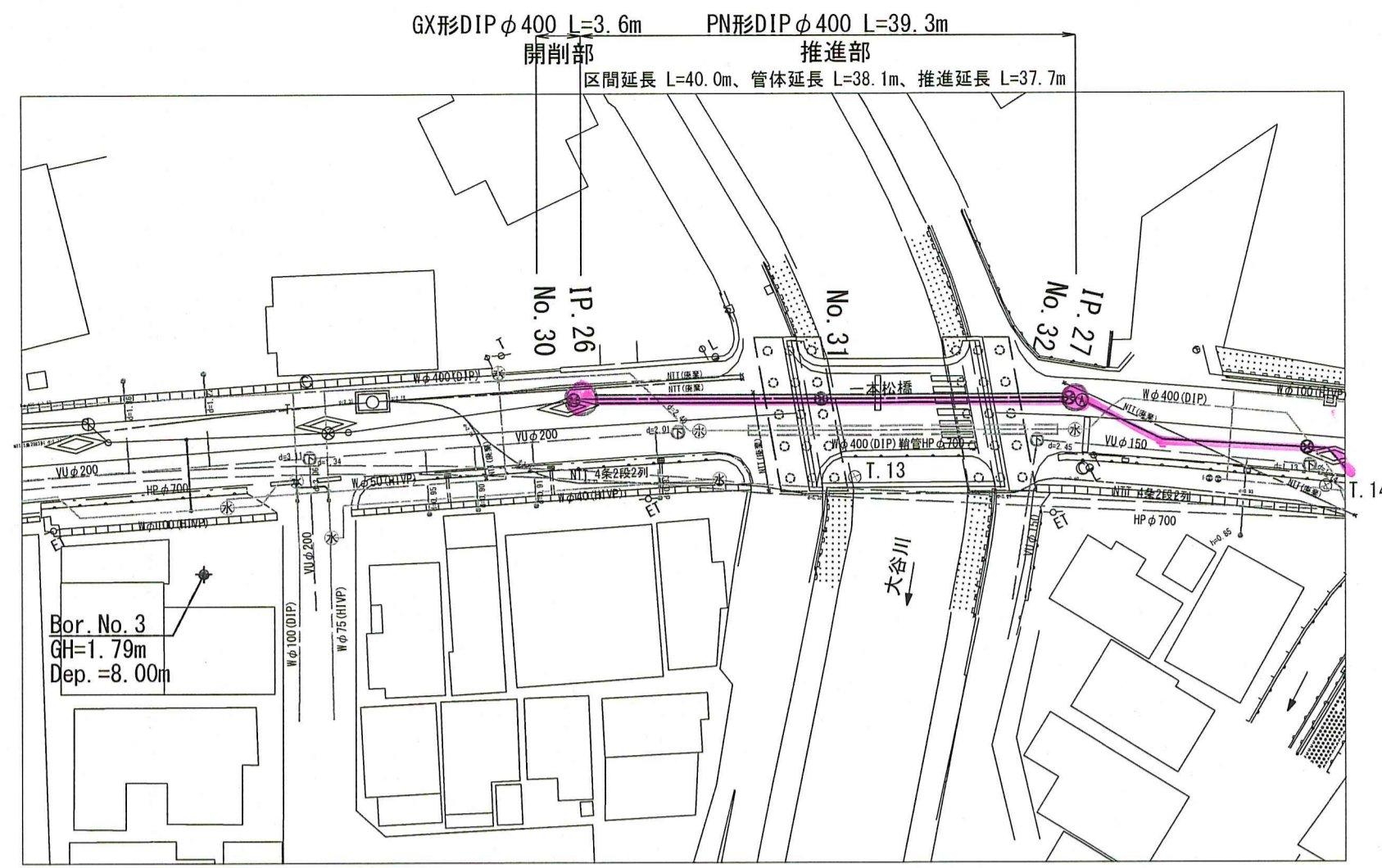


平面図(1) S=1:500

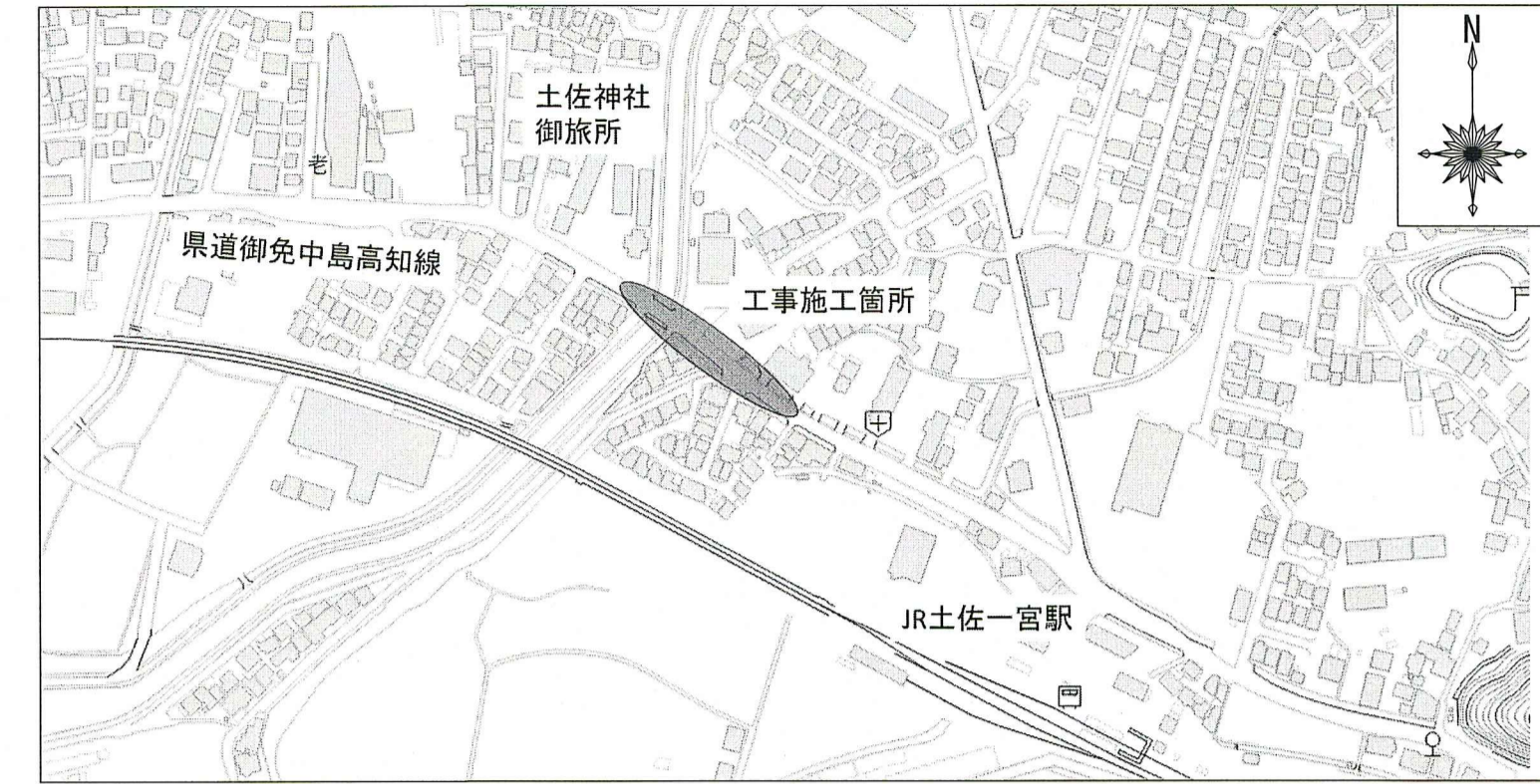


座標値	X座標	Y座標
T-13	1082.799	1610.823
T-14	1064.635	1644.262
IP_26	1098.535	1594.079
IP_27	1080.175	1629.616

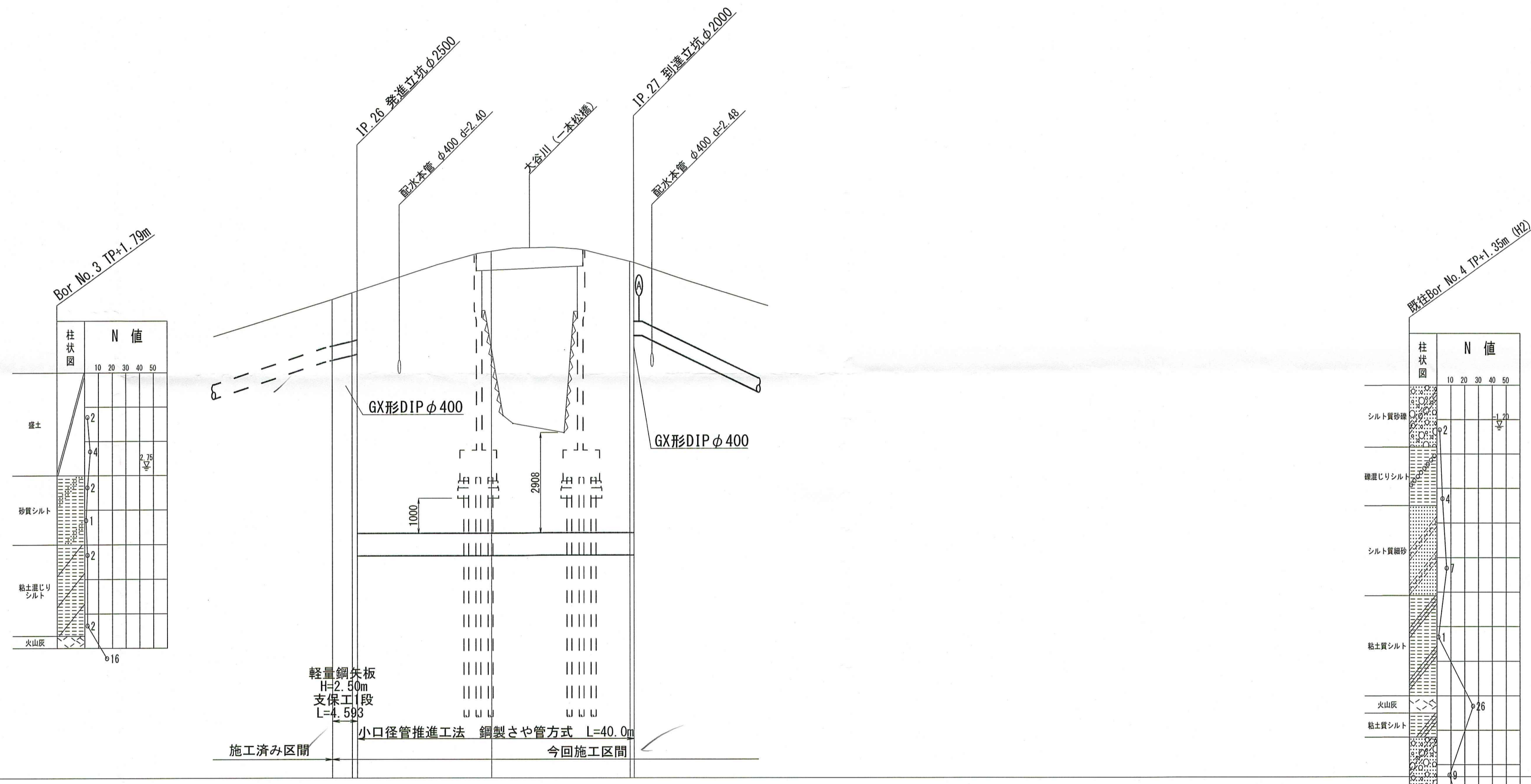


凡例	
—	新設配水管
-	既設配水管
-	下水管
-	ガス管
-	HT埋設管
⊕	住切井
⊙	窰井
⊗	消火栓

位置図



縦断面図(1) V=1:100 S=1:500

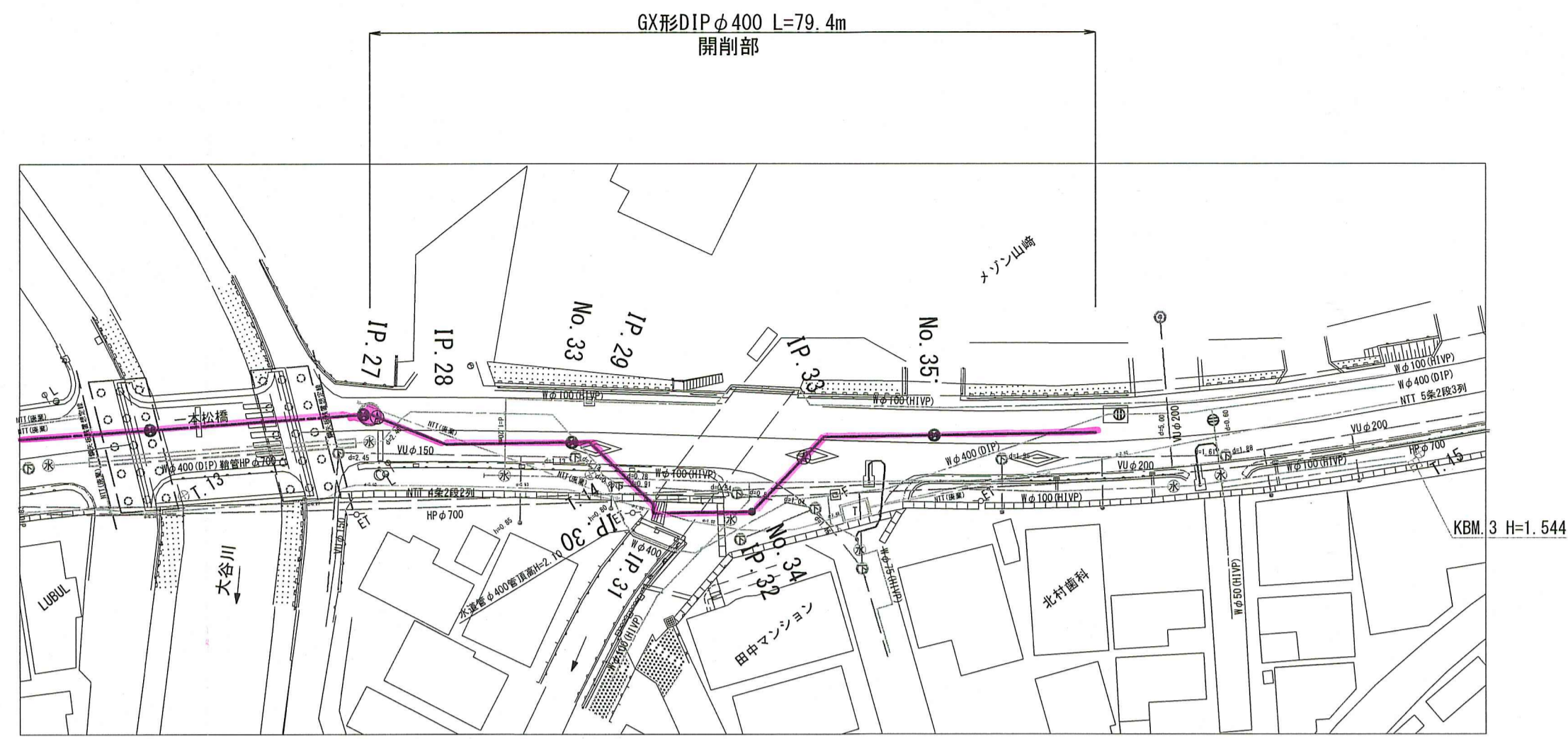


管径	GX形DIP φ400		PN形DIP φ400 (さや管SP φ650)	
掘削深	1.830	1.830	1.830	1.830
土被り	1.400	1.400	(8.186) 8.388	(7.887) 8.089 (7.857) 8.059
管中心高	2.282	2.476	2.520	(-3.229) -3.304
地盤高	3.897	4.091	4.144	5.287
追加距離	-3.593	0.000	0.000	19.408
単距離	-3.495	-0.098	0.000	20.000
測点	IP_26 No. 30	IP_30 No. 31	No. 31	No. 32 IP_27

※ ( ) 内の数値はさや管 (鋼管φ650) の値を示す。

課長	課長補佐	係長	設計
一宮中町二丁目・一宮東町一丁目 配水管布設替工事			令和8年度 1/9
平面図・縦断面図(1) 位置図			図示
高知市上下水道局水道整備課			

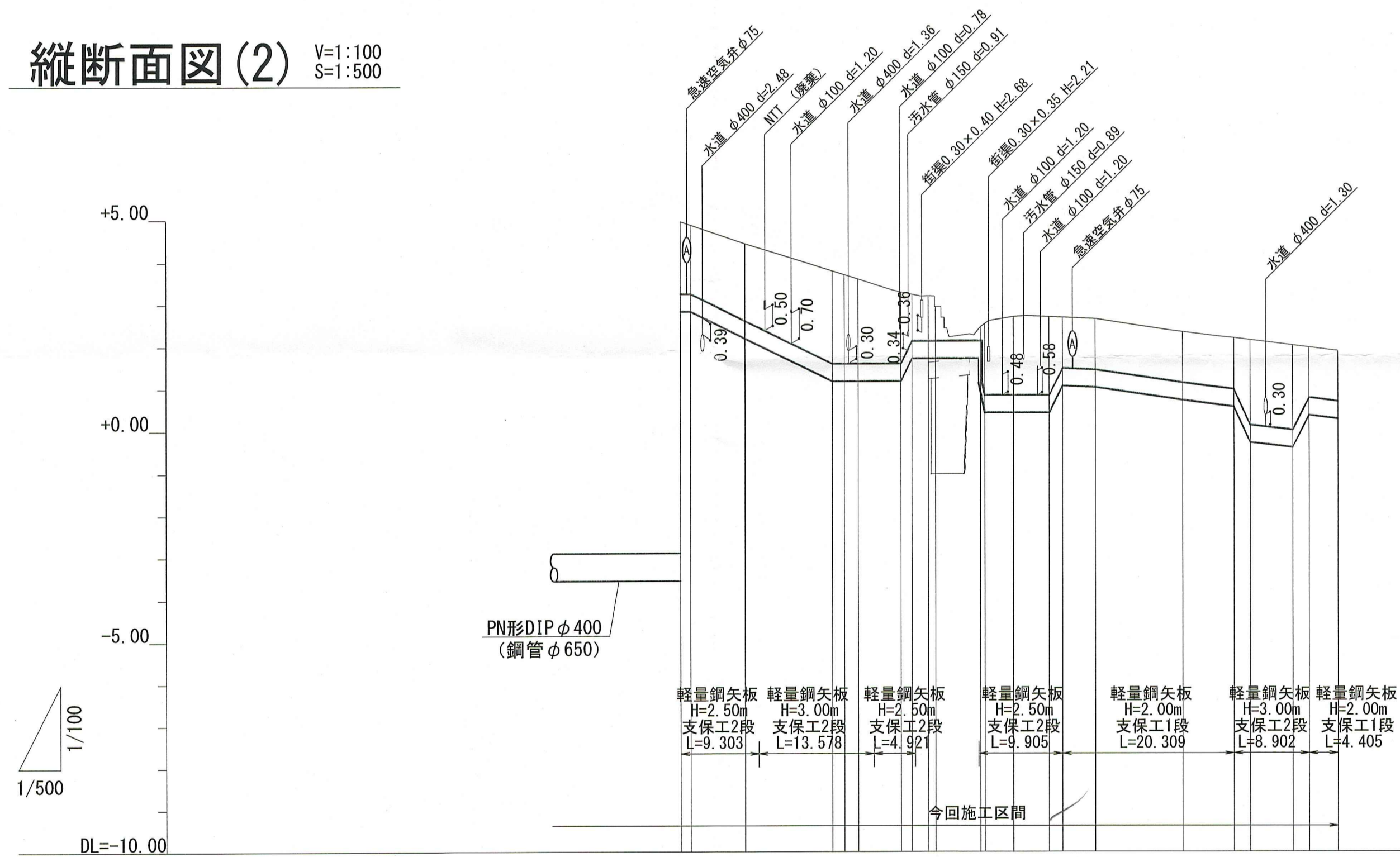
平面図(2) S=1:500



凡例

—	新設配水管
-	既設配水管
+	下水溝
—	弁室
-I-	NT設置
x	仕切弁
⊙	空気弁
⊗	消火栓

縦断面図(2) V=1:100  
S=1:500

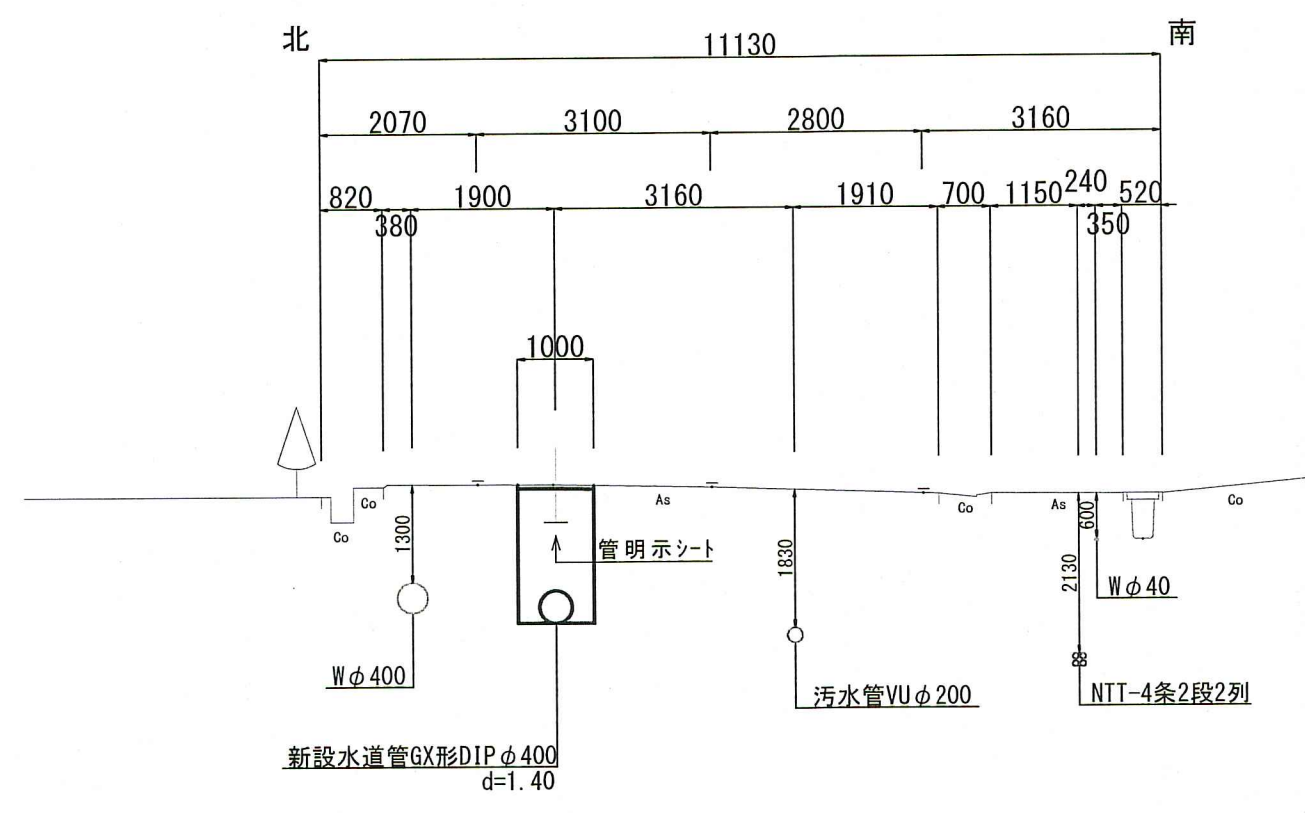


管径	Gx形DIPφ400																	
掘削深	2.130	2.049	2.242	2.610	2.522	2.416	2.110	1.517	1.480	1.220	0.750	2.287	2.258	2.291	1.630	1.630	1.630	1.630
土被り	1.700	1.619	1.812	2.180	2.092	1.986	1.700	1.087	1.050	0.790	0.320	1.857	1.828	1.861	1.200	1.200	1.200	1.200
管中心高	3.043	3.043	2.403	1.386	1.386	1.386	1.386	1.925	1.925	1.925	1.925	0.627	0.627	0.627	1.232	1.232	0.965	0.965
地盤高	4.958	4.430	4.430	3.683	3.587	3.587	3.227	3.190	2.930	2.480	2.699	2.670	2.703	2.703	2.647	2.339	2.339	2.339
追加距離	0.000	1.180	7.675	18.004	19.408	21.046	26.114	27.415	30.200	35.503	39.372	39.408	43.598	45.195	49.069	59.408	65.504	67.435
単距離	0.000	1.180	6.495	10.329	1.404	1.637	5.069	1.301	0.855	5.303	3.869	0.036	4.191	1.596	3.874	10.339	6.096	1.931
測点	IP. 27	IP. 28		No. 33	IP. 29		IP. 30	IP. 31		IP. 32	No. 34		IP. 33		No. 35			

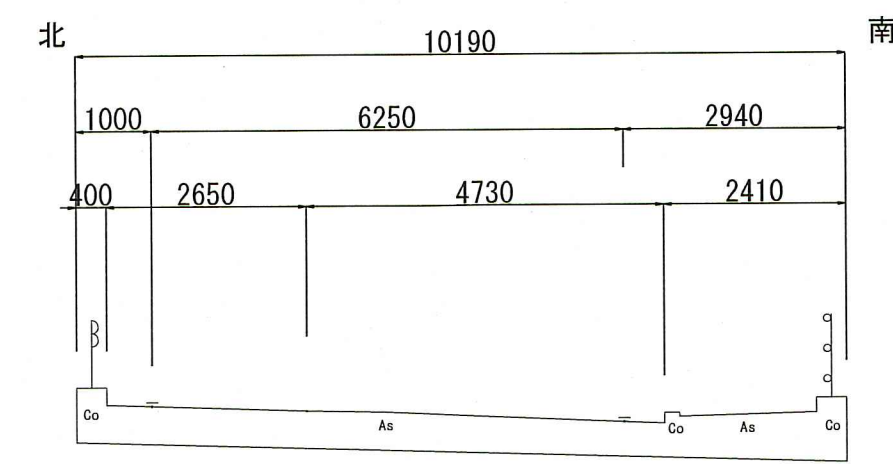
課長	課長補佐	係長	設計
一宮中町二丁目・一宮東町一丁目			令和8年度
配水管管布設替工事			2/9
平面図・縦断面図(2)			図示
高知市上下水道局水道整備課			

# 横断面図(1) S=1:100

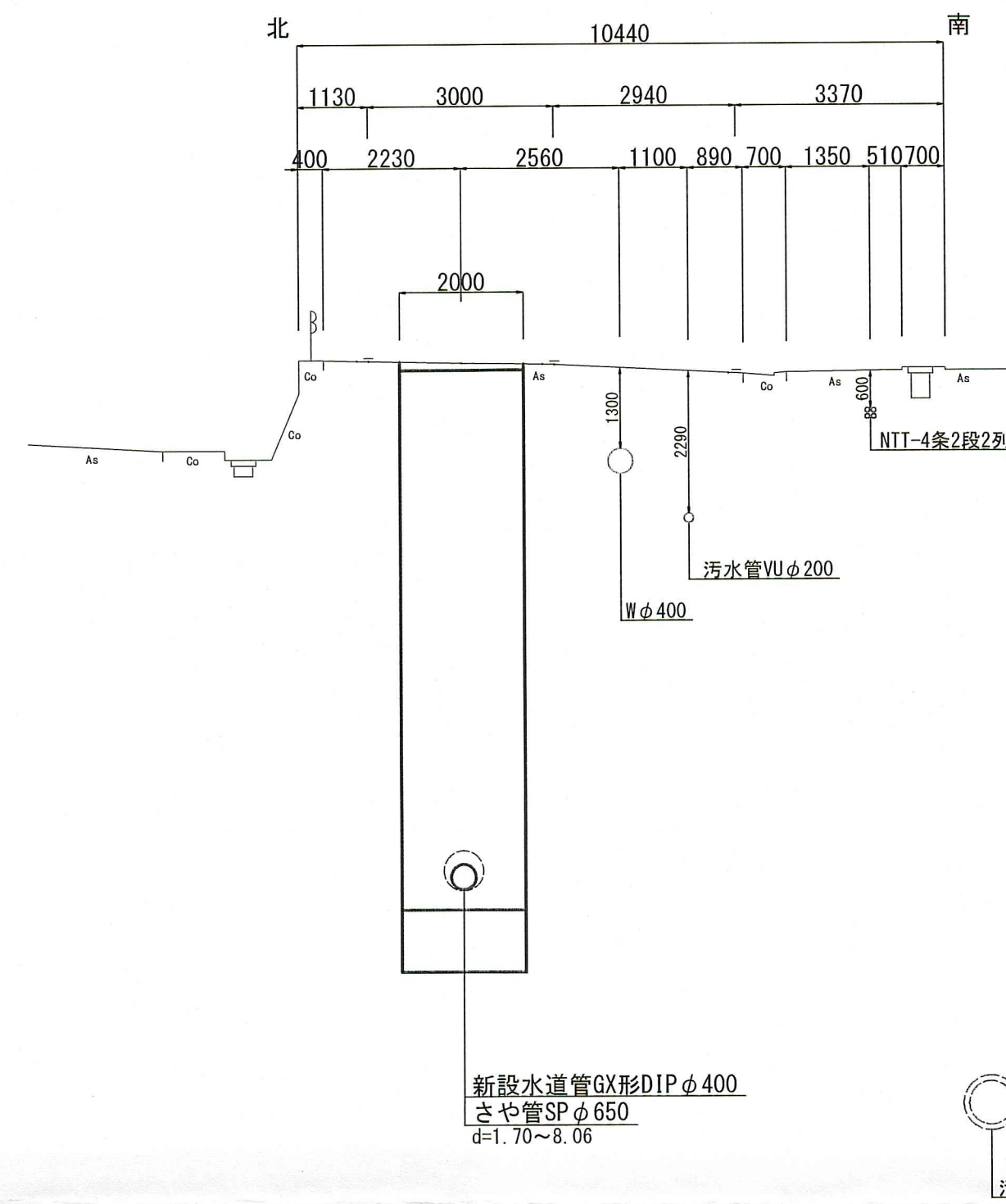
No. 30



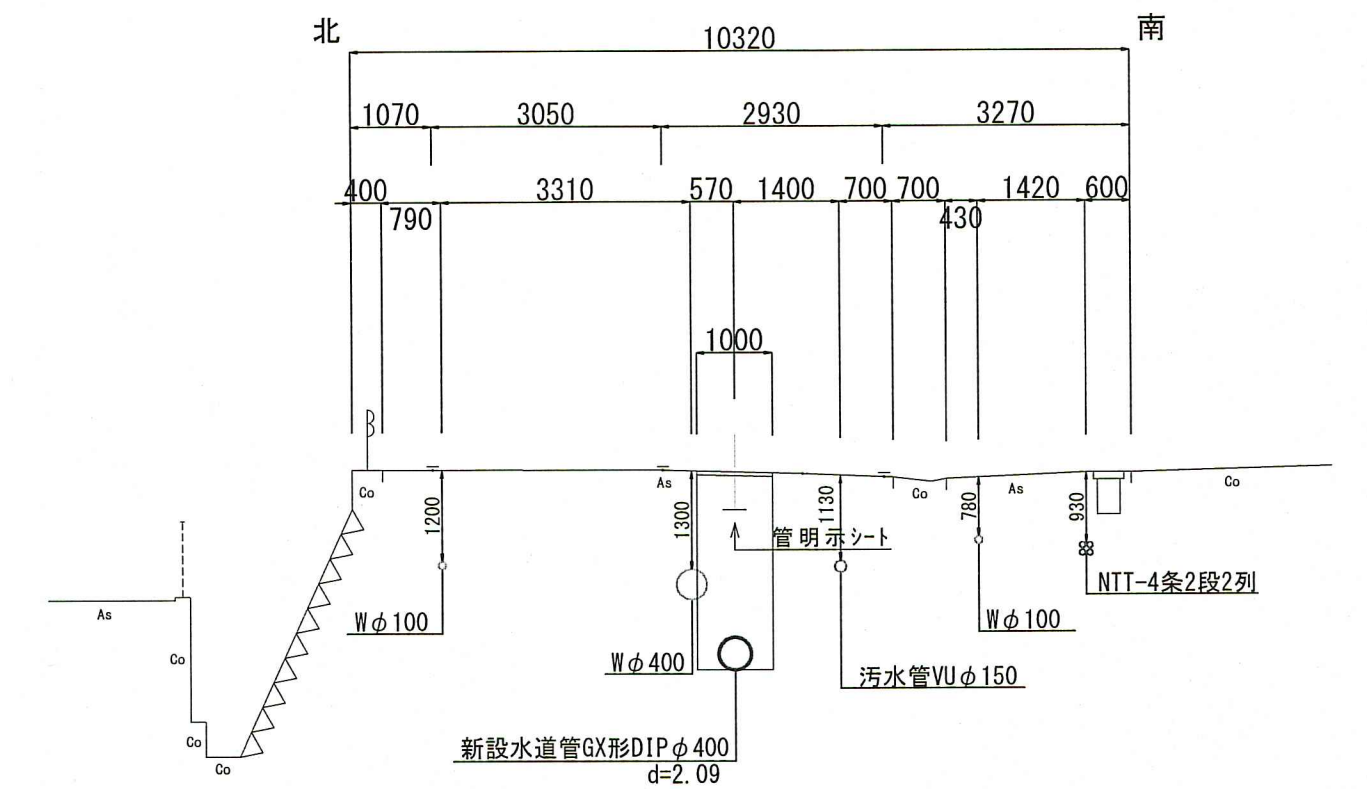
No. 31



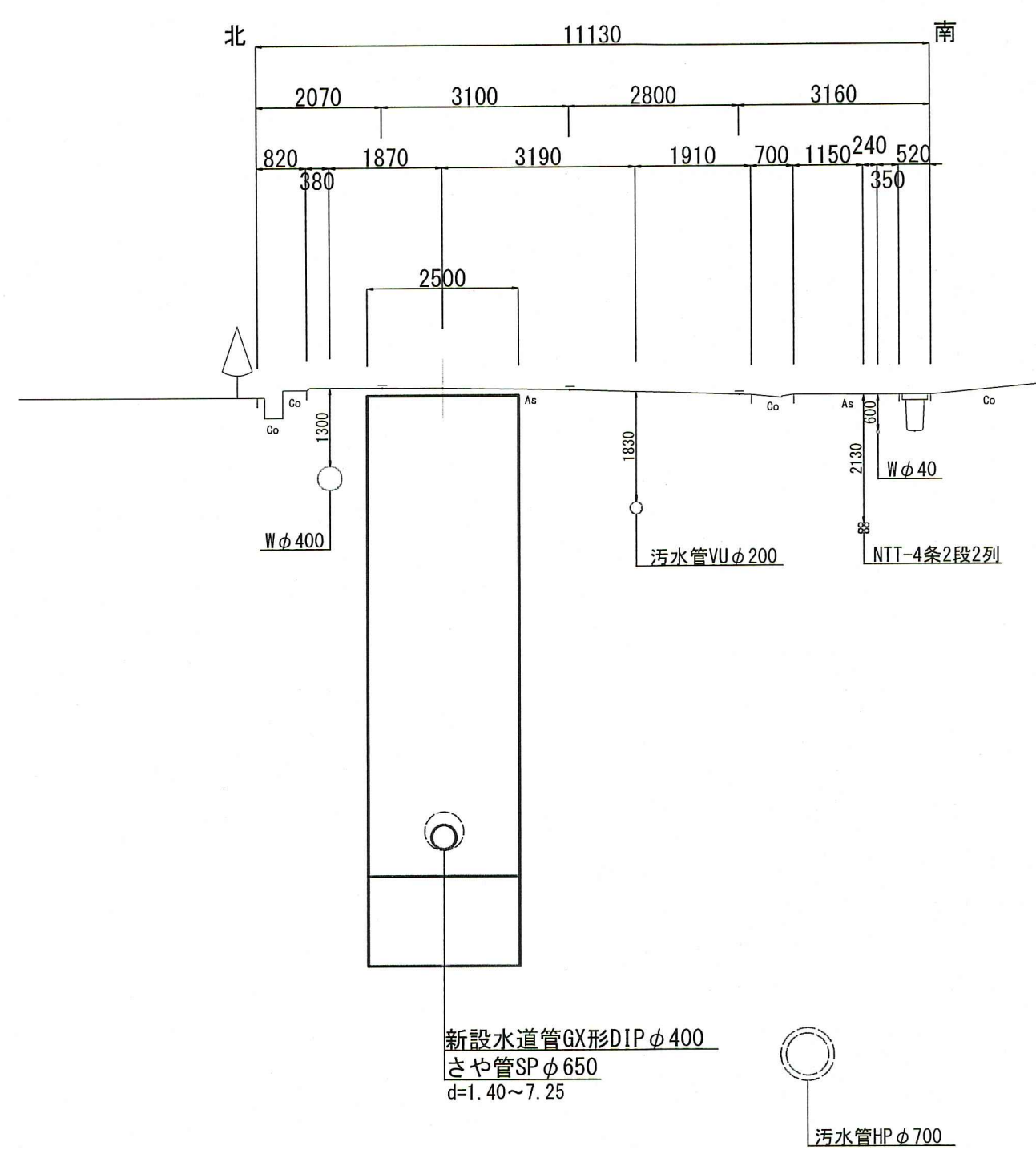
IP. 27



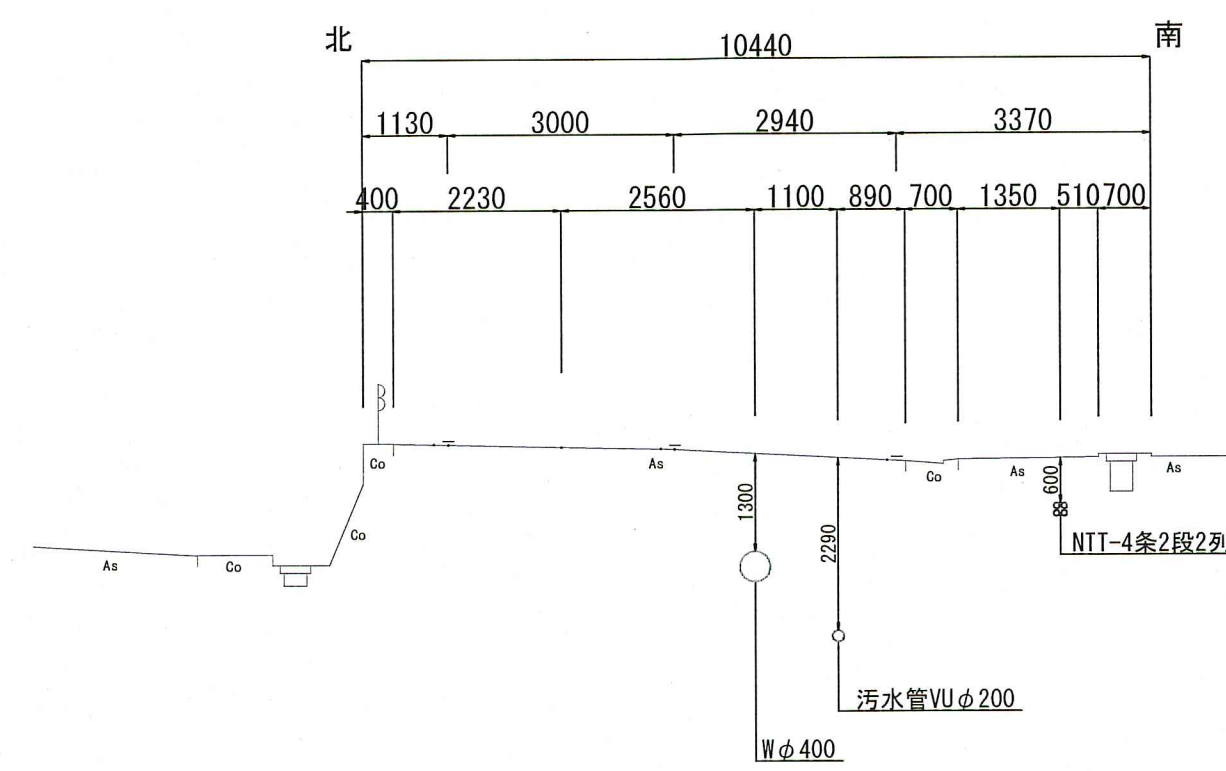
No. 33



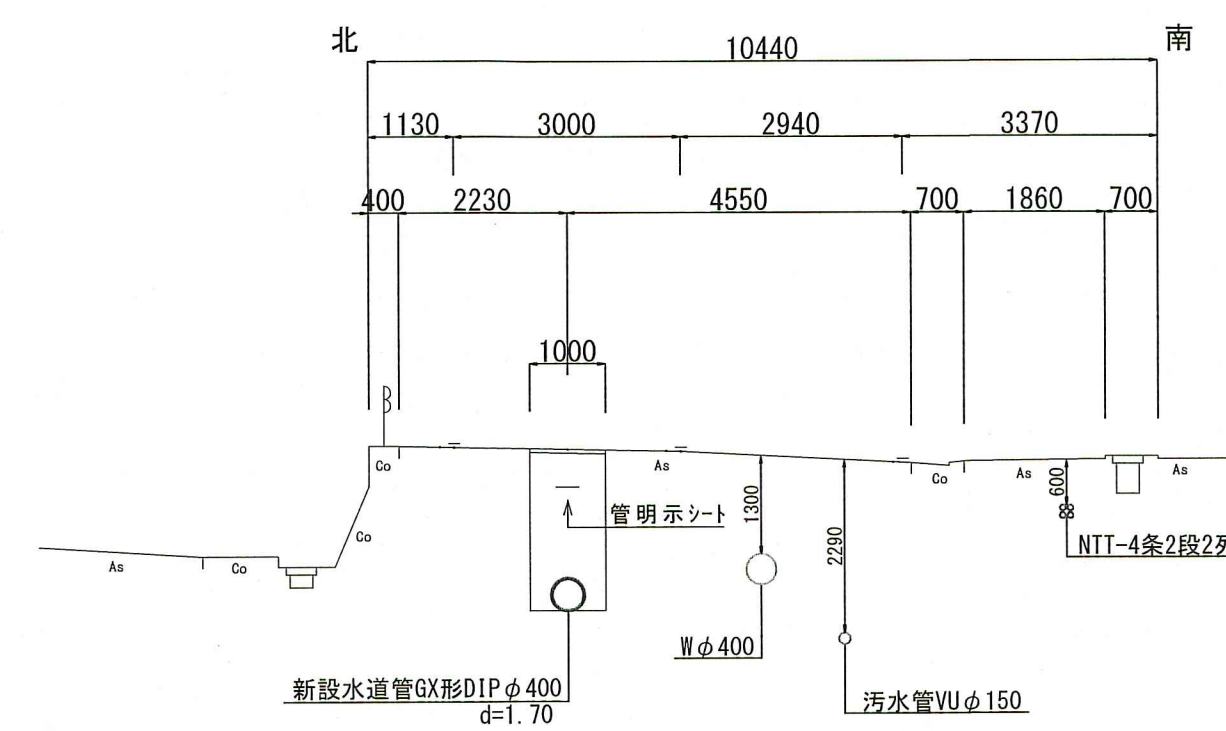
IP. 26



No. 32

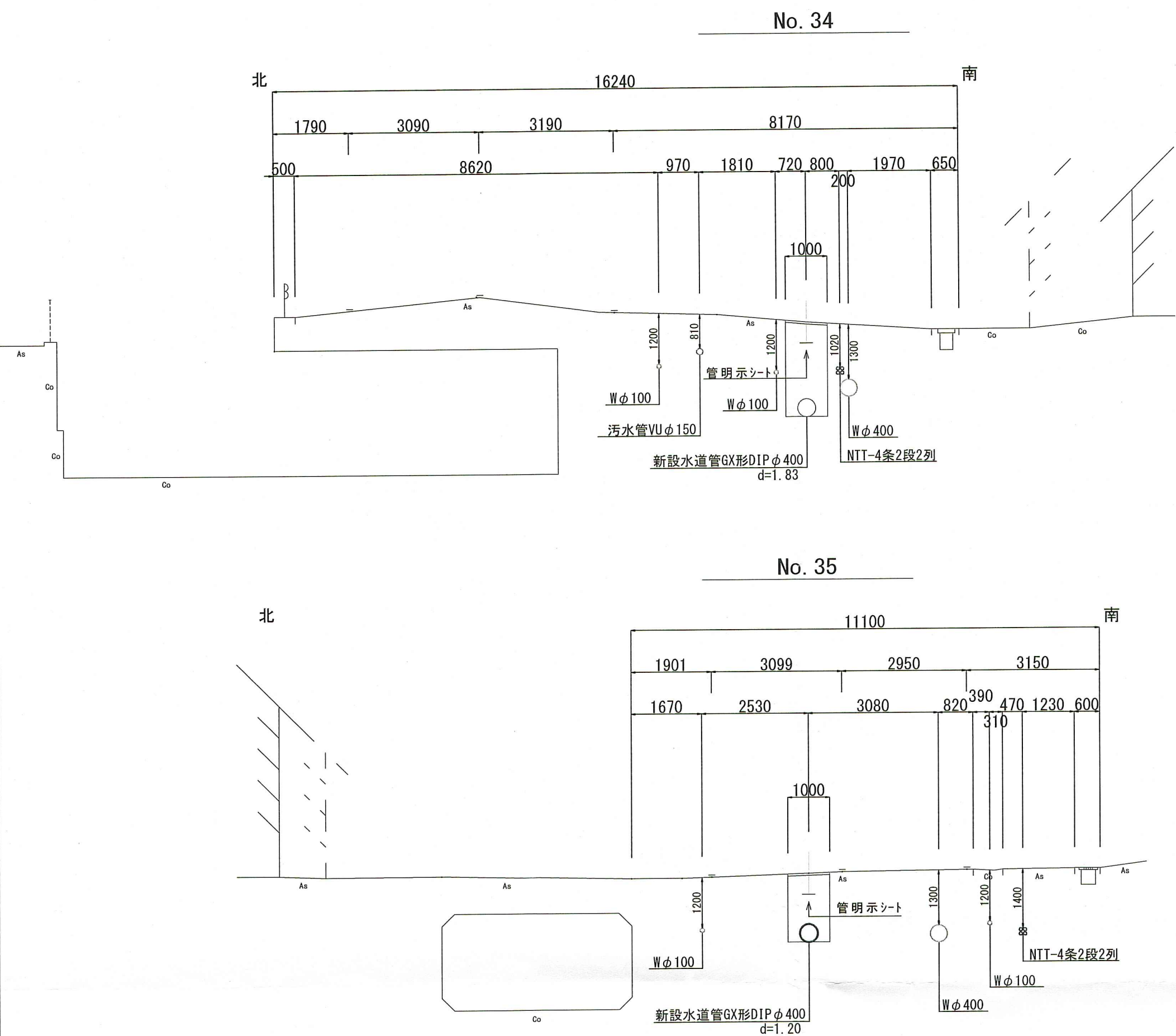


IP. 27



課長	課長補佐	係長	設計
一宮中町二丁目・一宮東町一丁目 配水本管布設替工事			令和8年度 3/9
横断面図(1)			図示
高知市上下水道局水道整備課			

# 横断面図(2) S=1:100



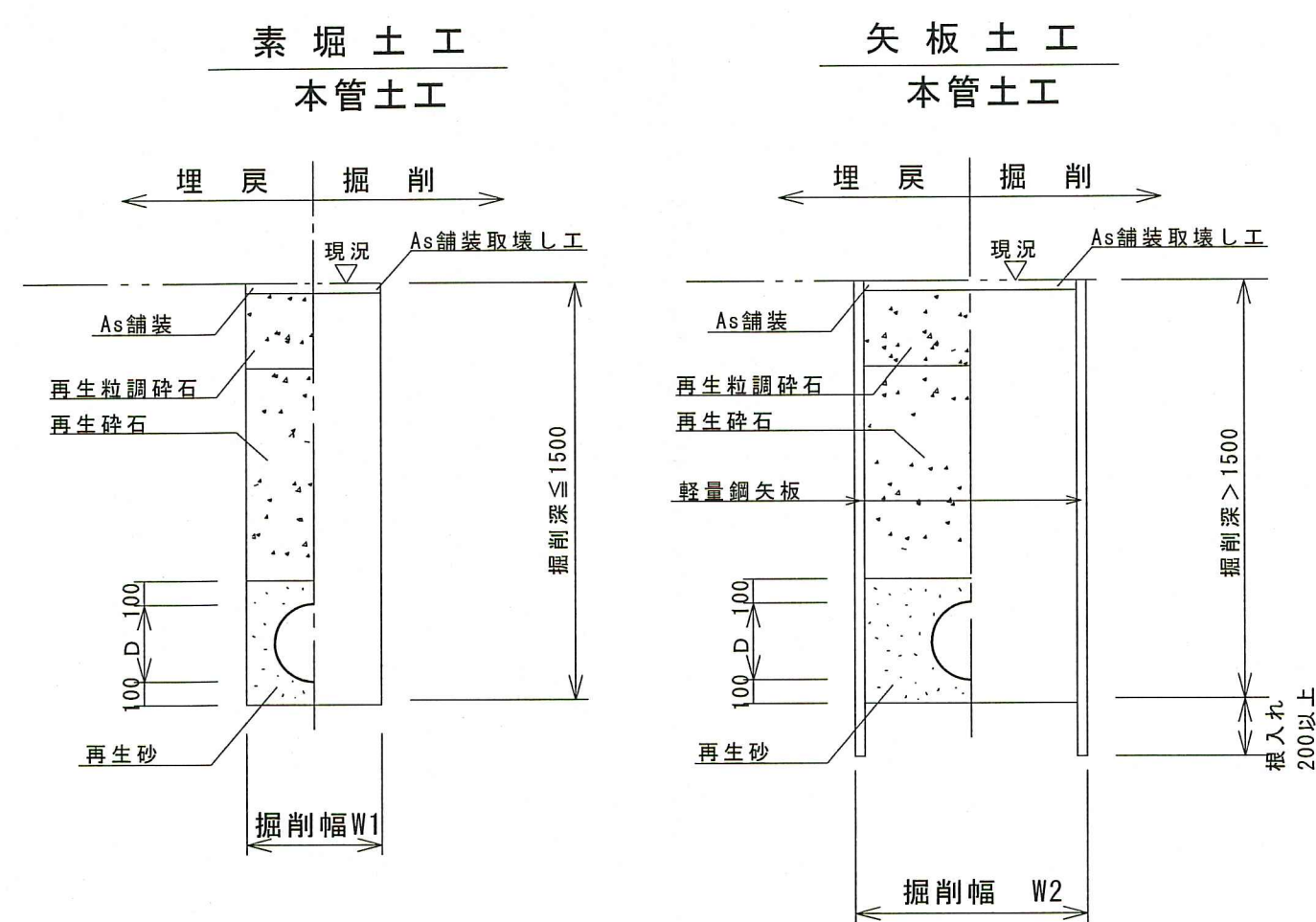
# 舗装構成図 S=1:20



# 土工定規図 S=1:free

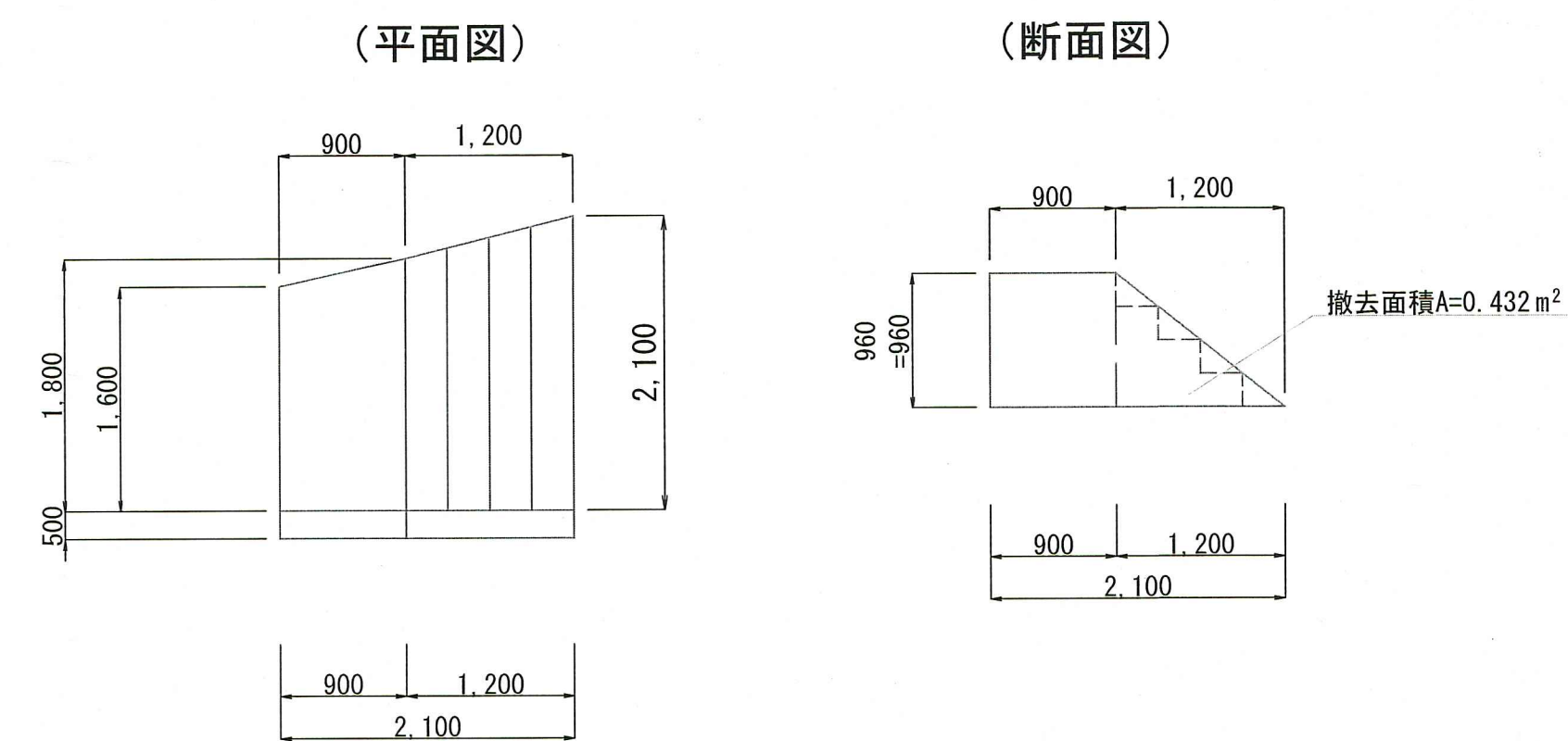
※再生砕石埋戻しについては、平均粒径(D50)が10mm以上かつ10%粒径が1mm以上の砕石を締固め度90%以上で施工すること。

管明シートの設置深度は0.2m~0.4mとする。  
ただし、管理設深度が1.2m以上の場合は0.5mとする。

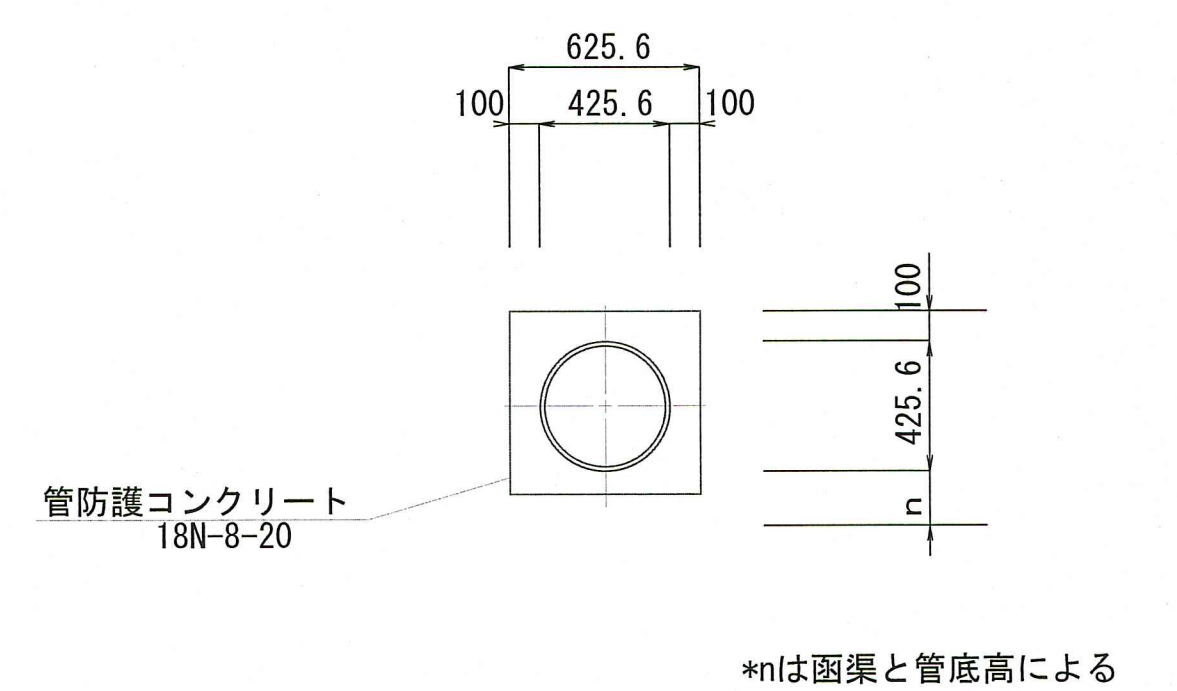


管種	管内径 D (mm)	管外径 D (mm)	掘削幅		備考
			W1 (mm)	W2 (mm)	
GX	400	430	950	1000	基礎砂不要
PEP	50	60	600	900	

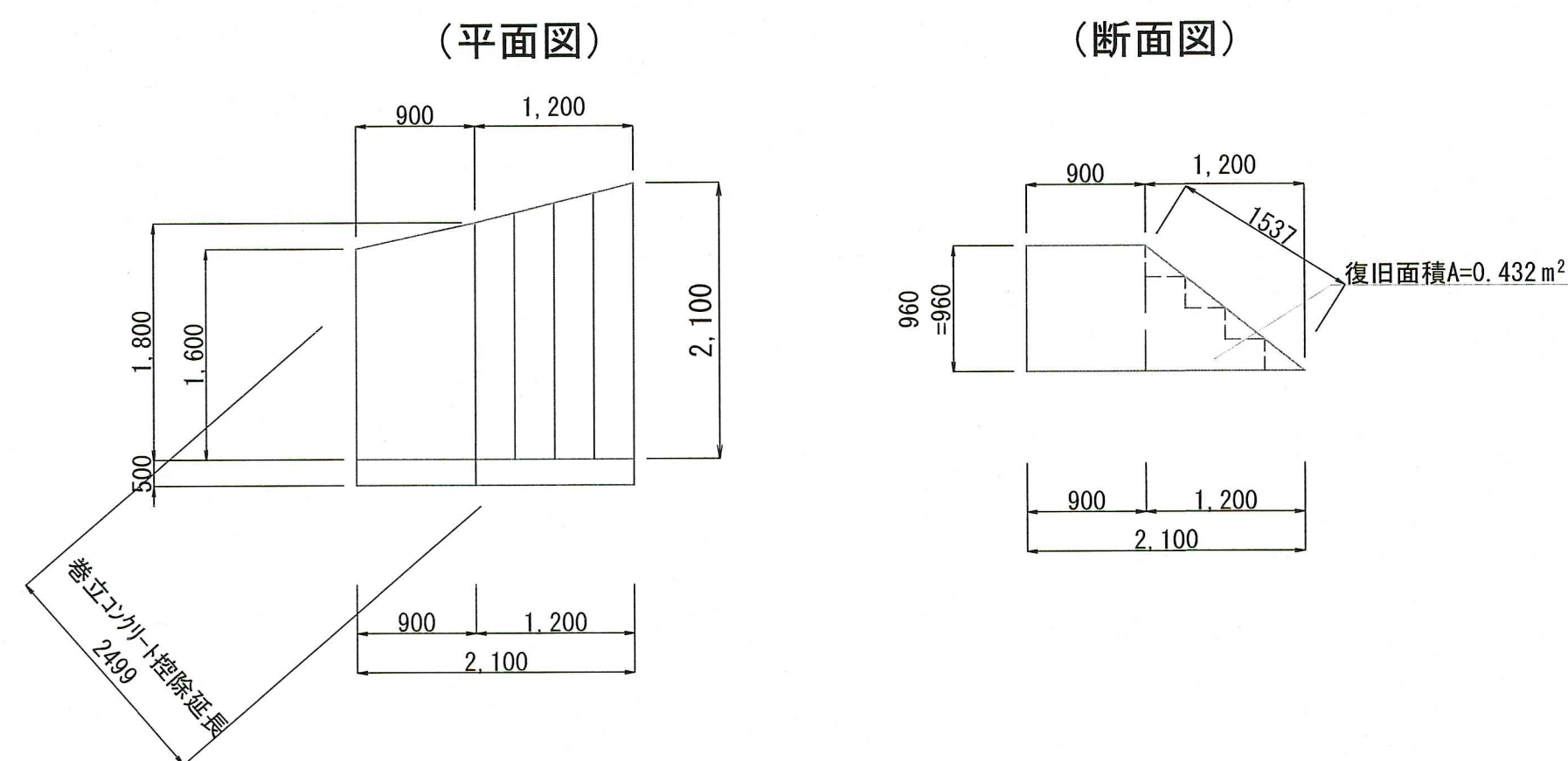
# 構造物取壊工図 S=1:50



# 巻立コンクリート工図 S=1:25



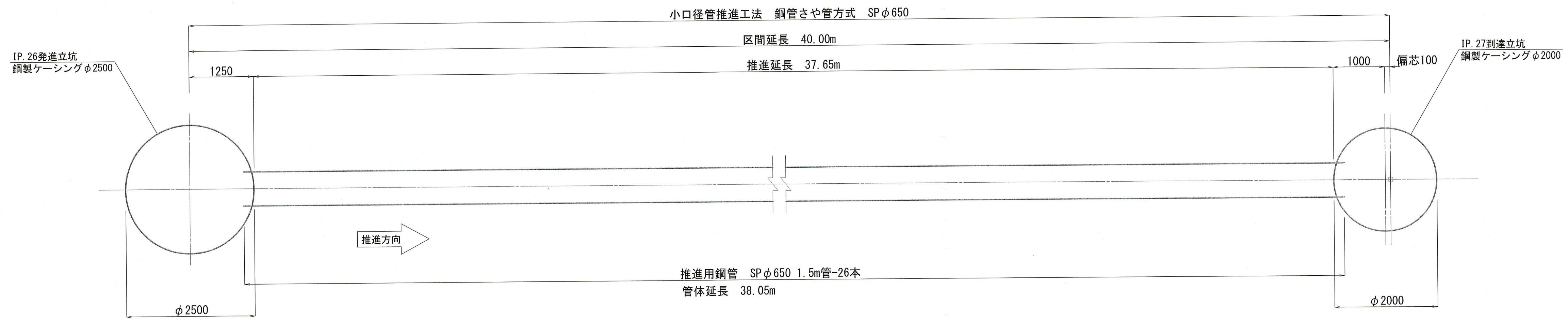
# 構造物復旧工図 S=1:50



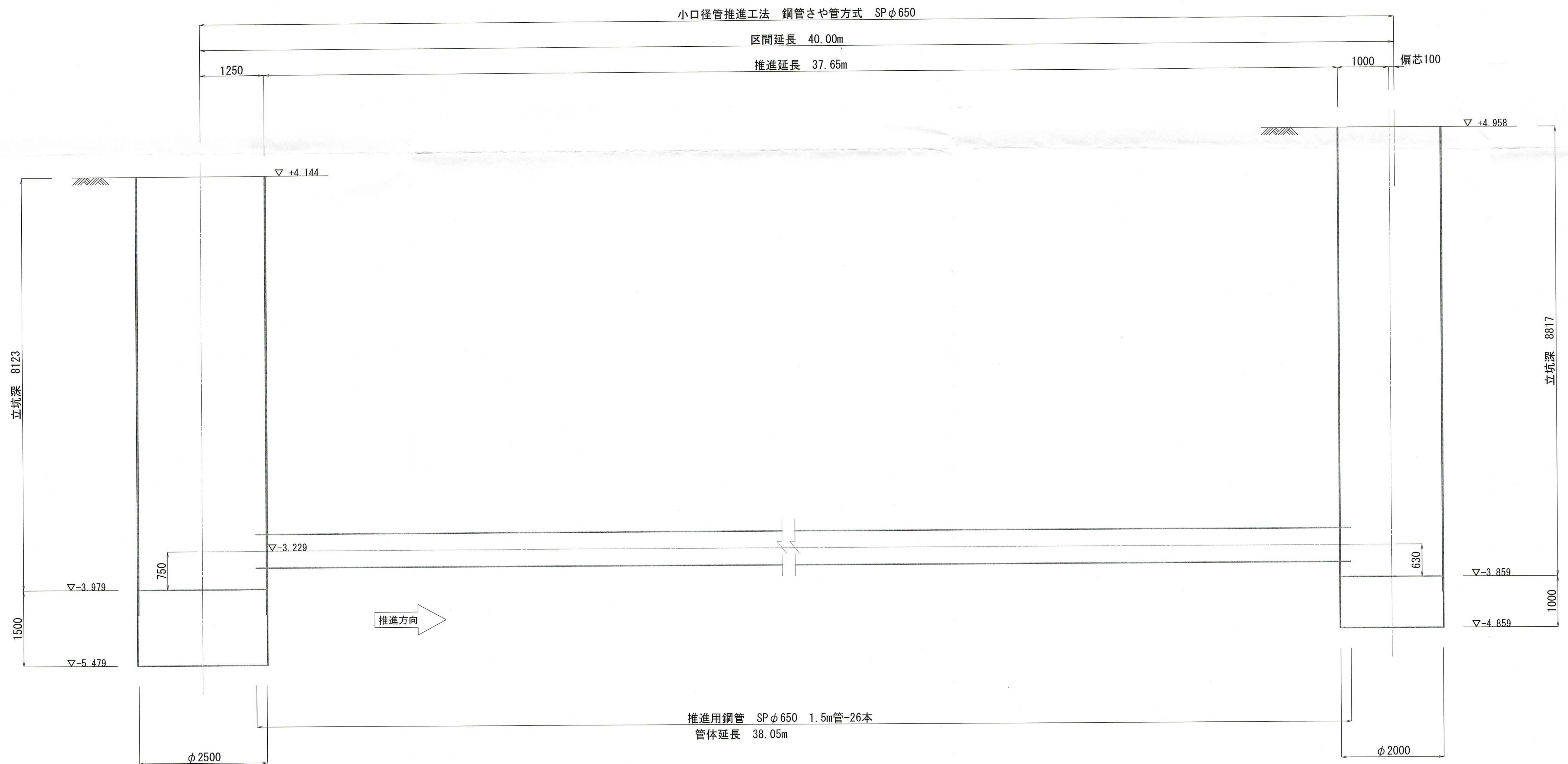
課長	課長補佐	係長	設計
高橋	高橋	池澤	中野
一宮中町二丁目・一宮東町一丁目 配水本管布設替工事			令和8年度 4/9
横断面図(2)・土工定規図 舗装構成図・構造物取壊工図 構造物復旧工図・巻立コンクリート工図			図示
高知市上下水道局水道整備課			

# IP. 26~IP. 27推進工図 S=1:50

## 平面図



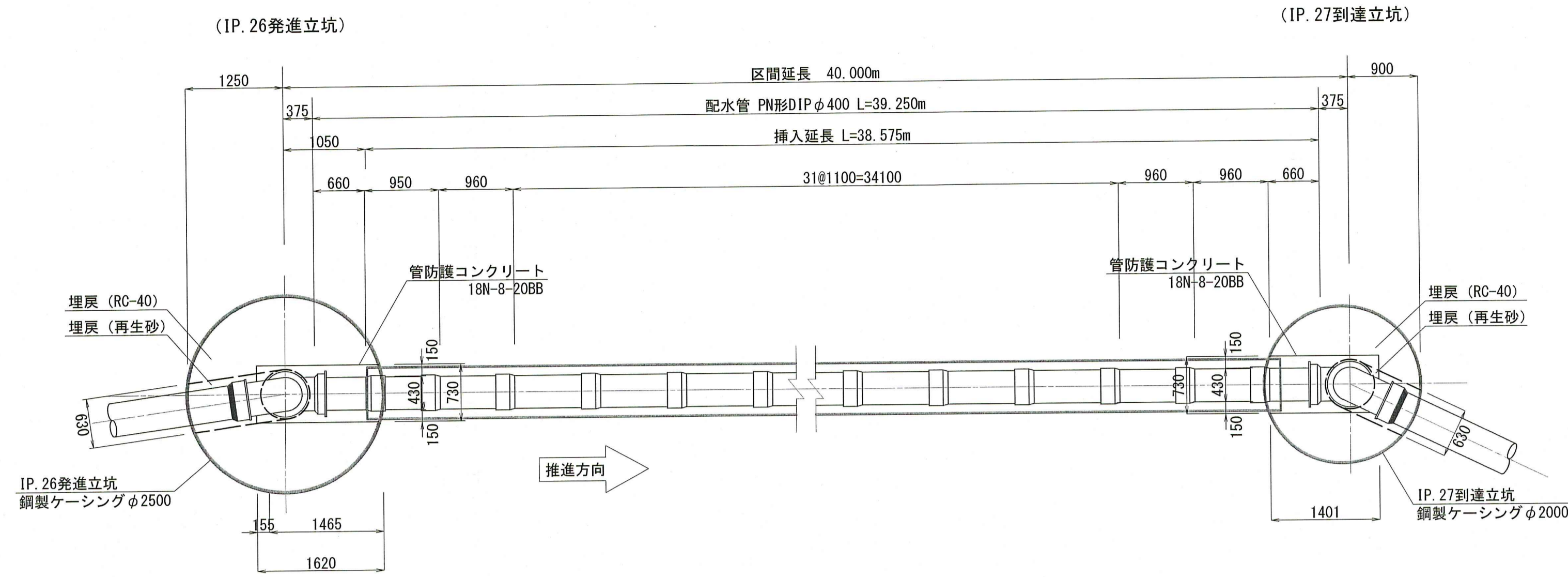
## 断面図



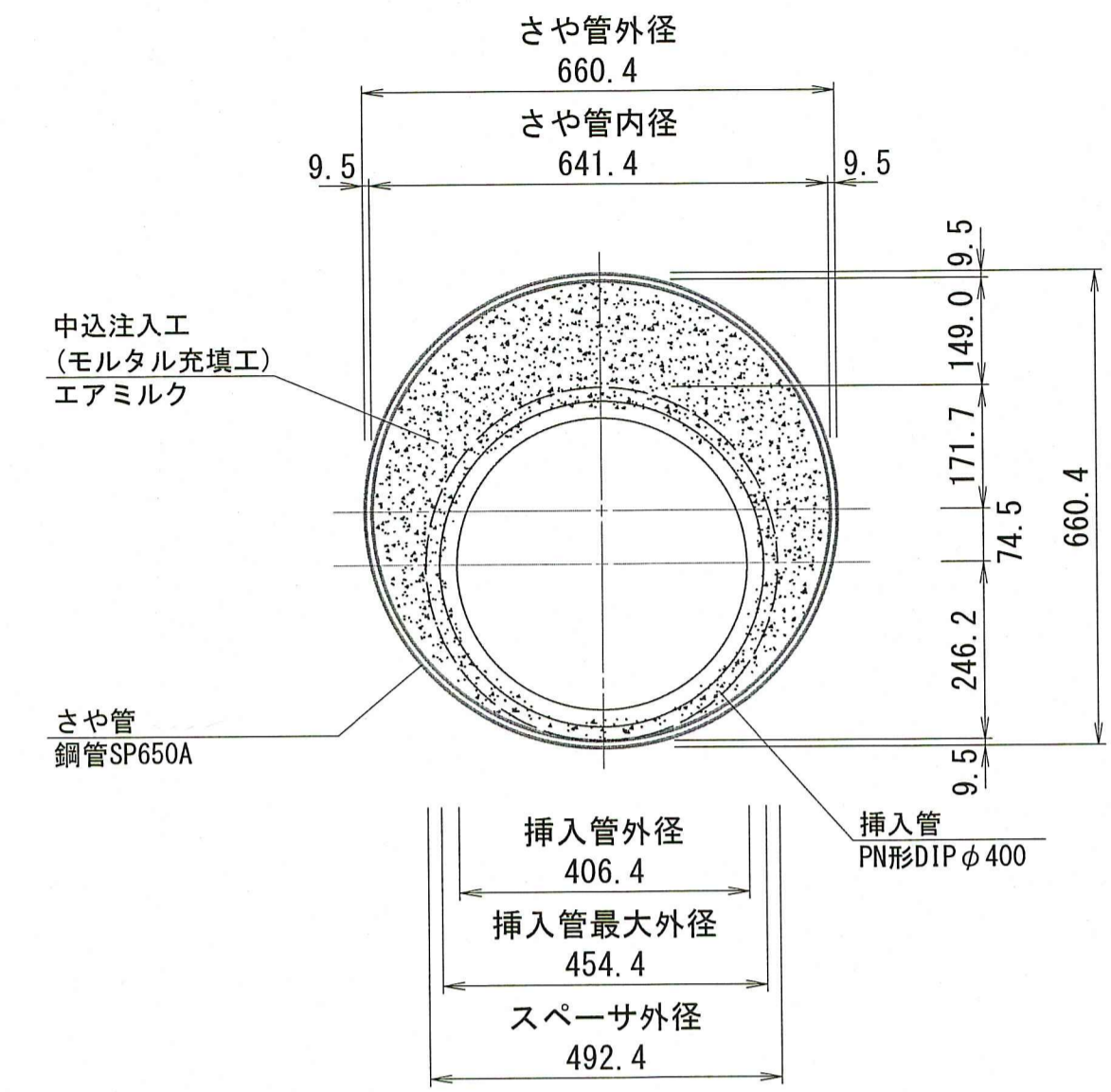
課長	課長補佐	係長	設計
一宮中町二丁目・一宮東町一丁目 配水本管布設替工事			令和8年度 5/9
IP. 26~IP. 27推進工図			縮尺 図示
高知市上下水道局水道整備課			

IP. 26~IP. 27推進部配管詳細図 S=1:50

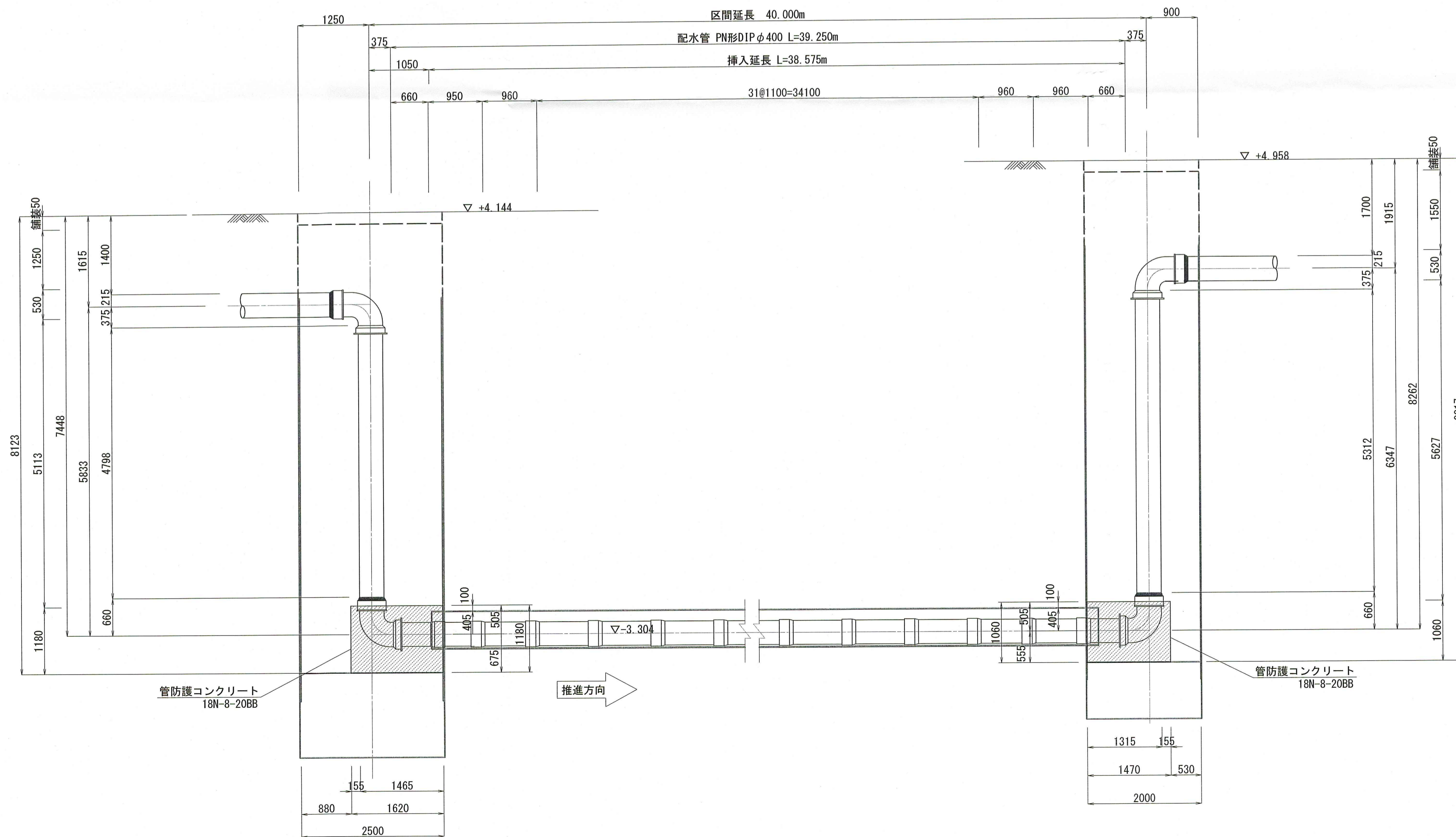
平面図



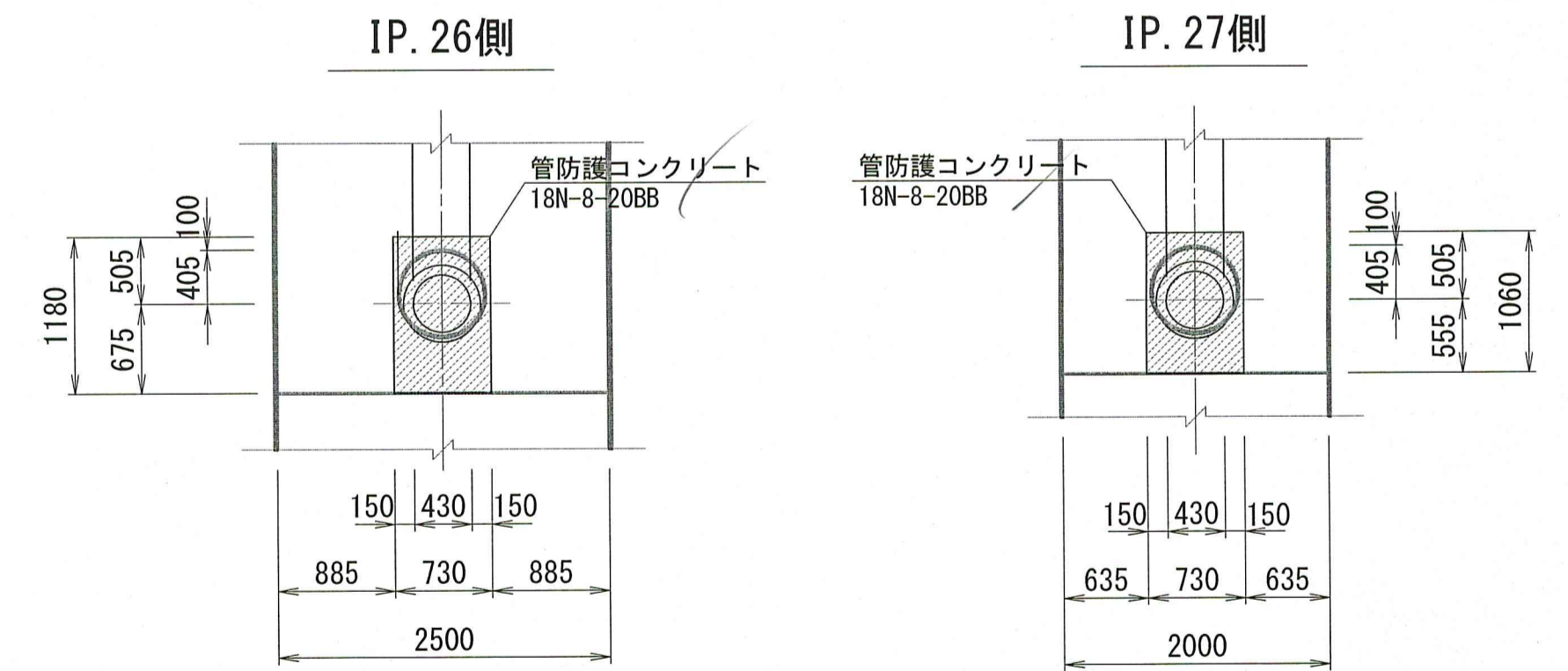
推進部配管断面図 S=1:10



断面図



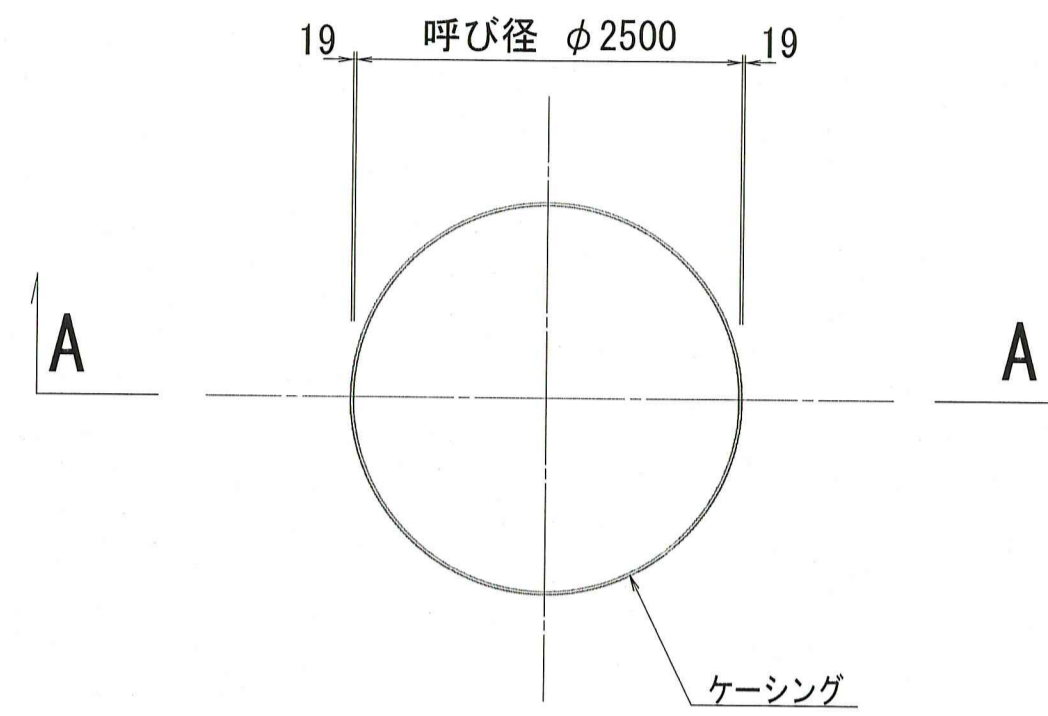
防護コンクリート工図 S=1:50



課長	課長補佐	係長	設計
一宮中町二丁目・一宮東町一丁目 配水本管布設替工事			令和8年度 6/9
IP. 26~IP. 27 推進部配管詳細図			図示
高知市上下水道局水道整備課			

IP. 26発進立坑仮設図 S=1:50  
(鋼製ケーシングφ2500)

平面図

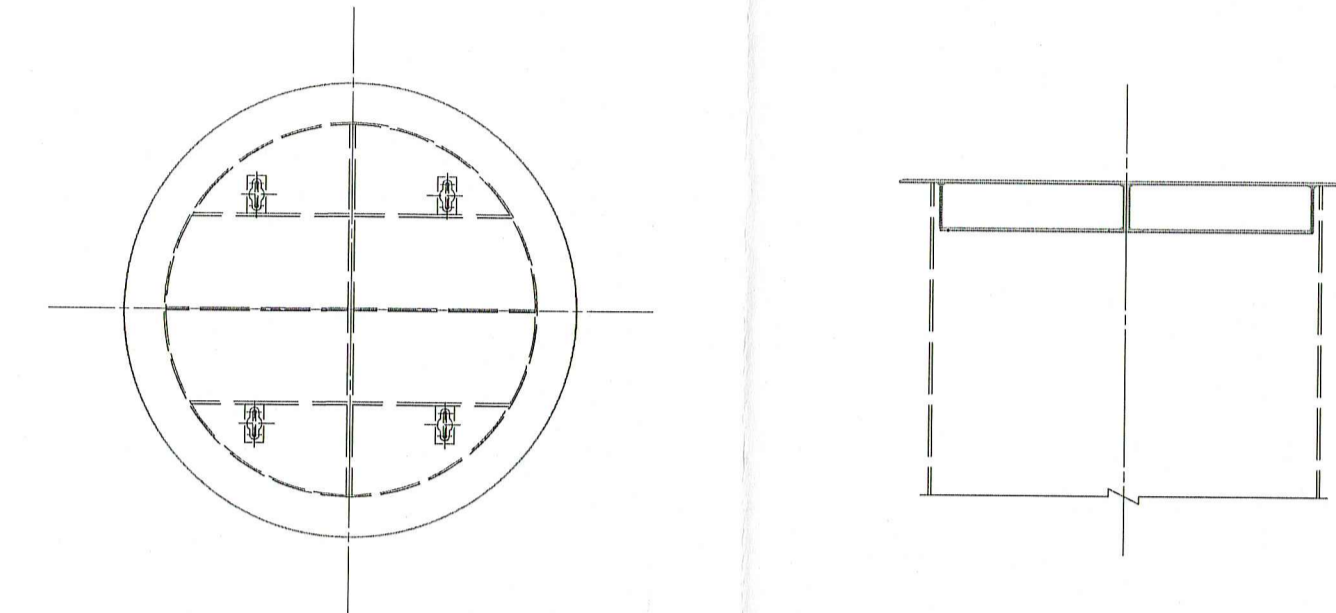


圧入掘削完了図

断面図

路面覆工図 (参考図)

円形覆工板 (φ2500用)

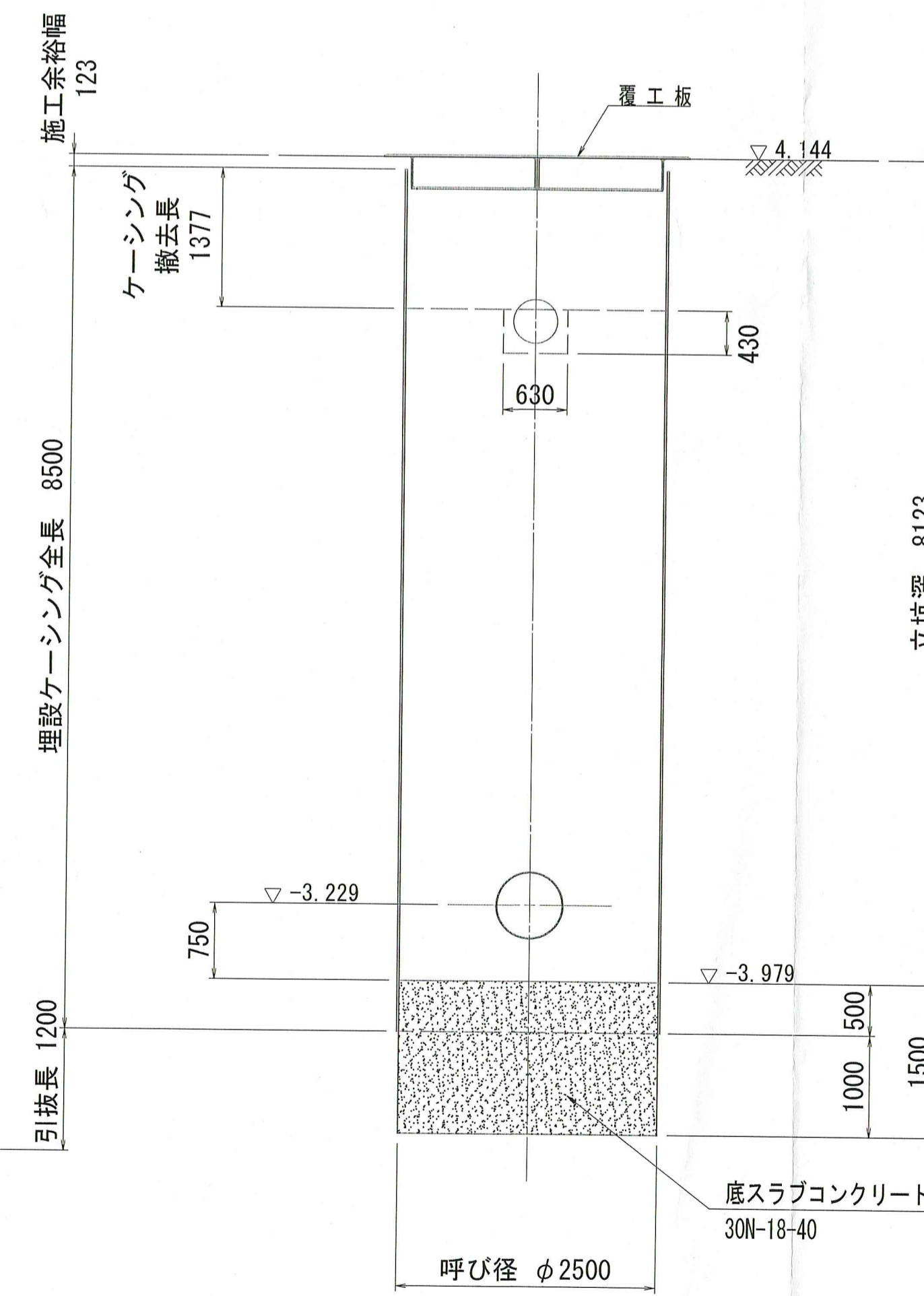
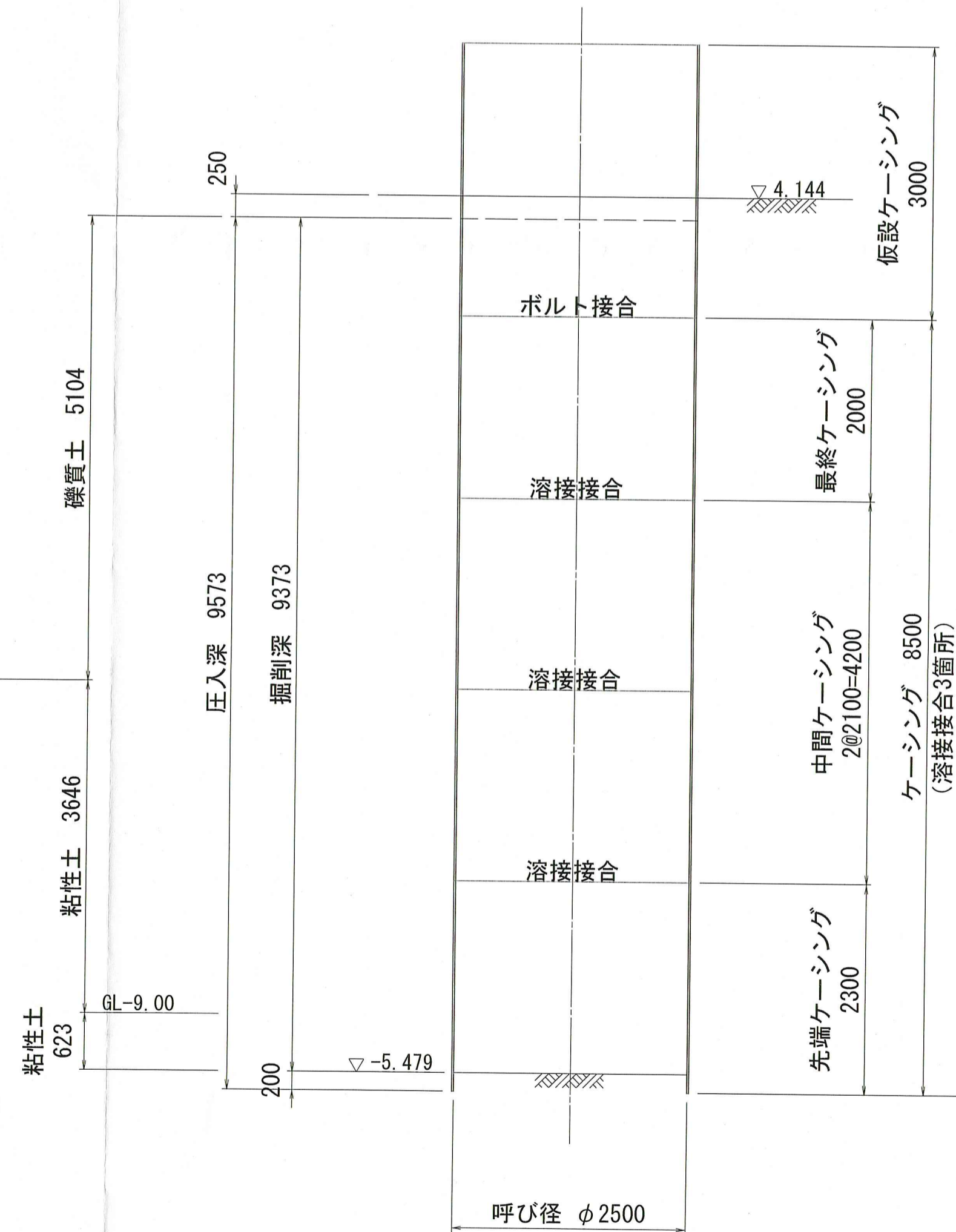


立坑構築完了図

A-A断面図

Bor No. 3 TP+1.79m

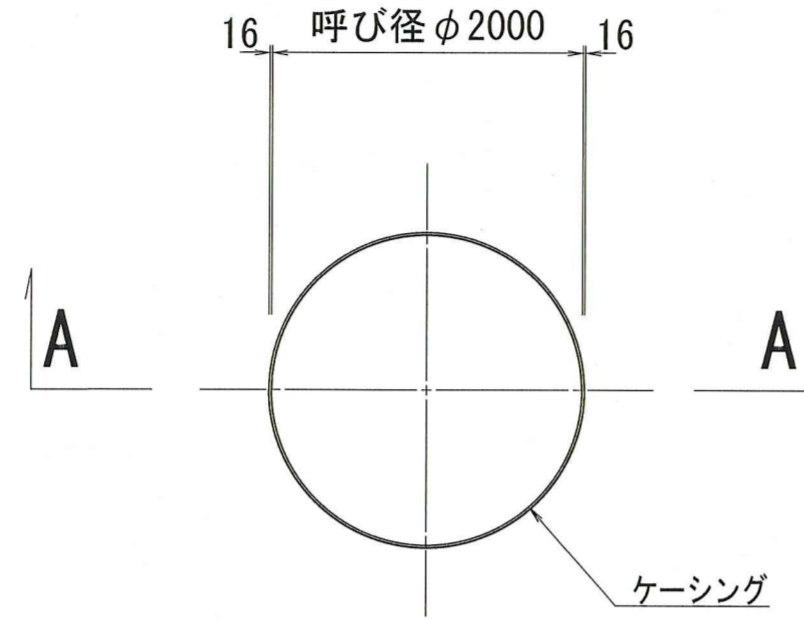
柱状図	N 値				
	10	20	30	40	50
盛土	2	4	2	2	2
砂質シルト	1	1	1	1	1
粘土混じりシルト	2	2	2	2	2
火山灰	2	2	2	2	2



課長	課長補佐	係長	設計
宮本	澤田	池澤	山中
一宮中町二丁目・一宮東町一丁目 配水本管布設替工事			令和8年度 7/9
IP. 26発進立坑仮設図			図示
高知市上下水道局水道整備課			

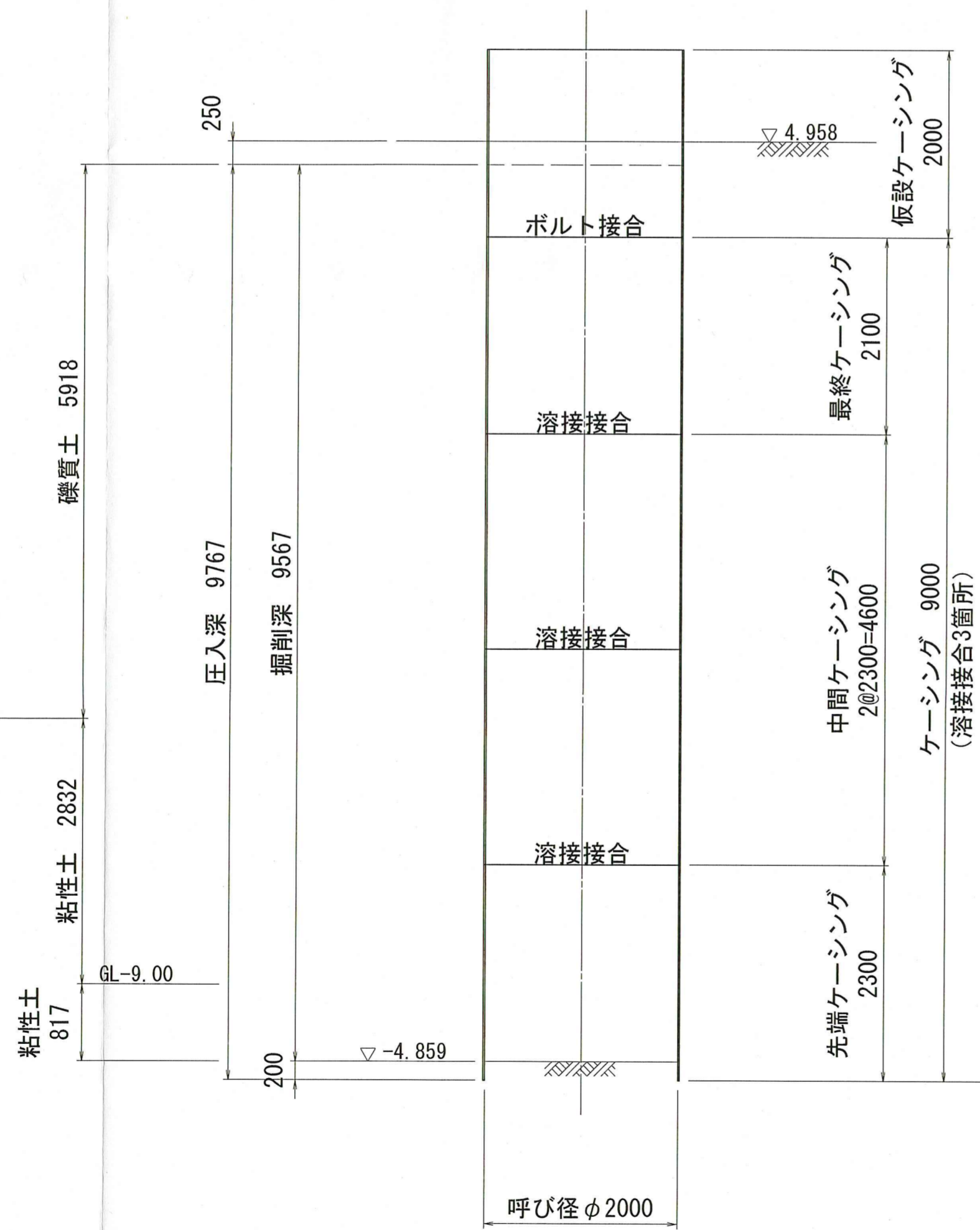
IP. 27到達立坑仮設図 S=1:50  
(鋼製ケーシングφ2000)

平面図

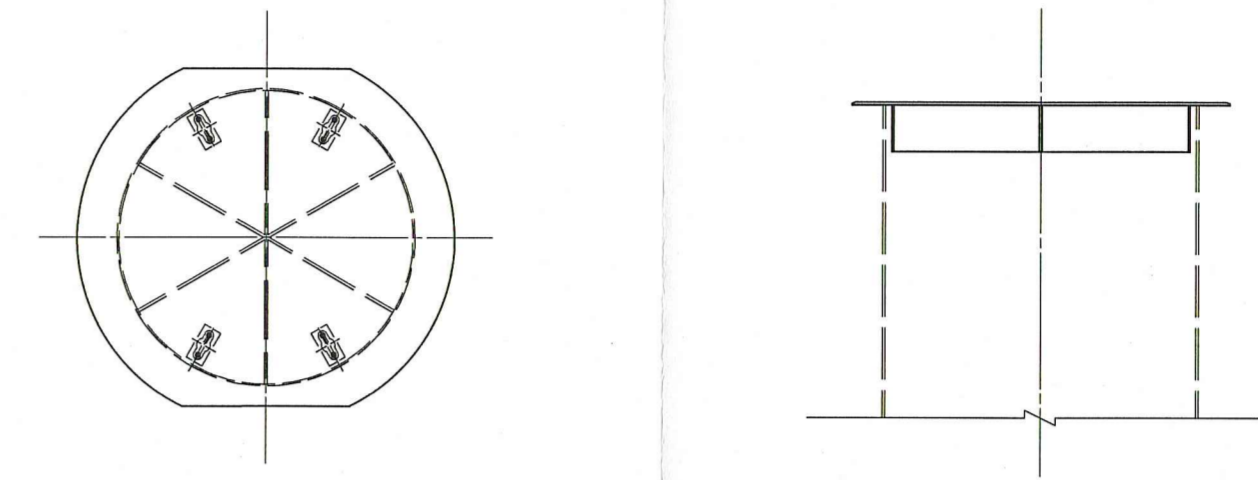


圧入掘削完了図

断面図

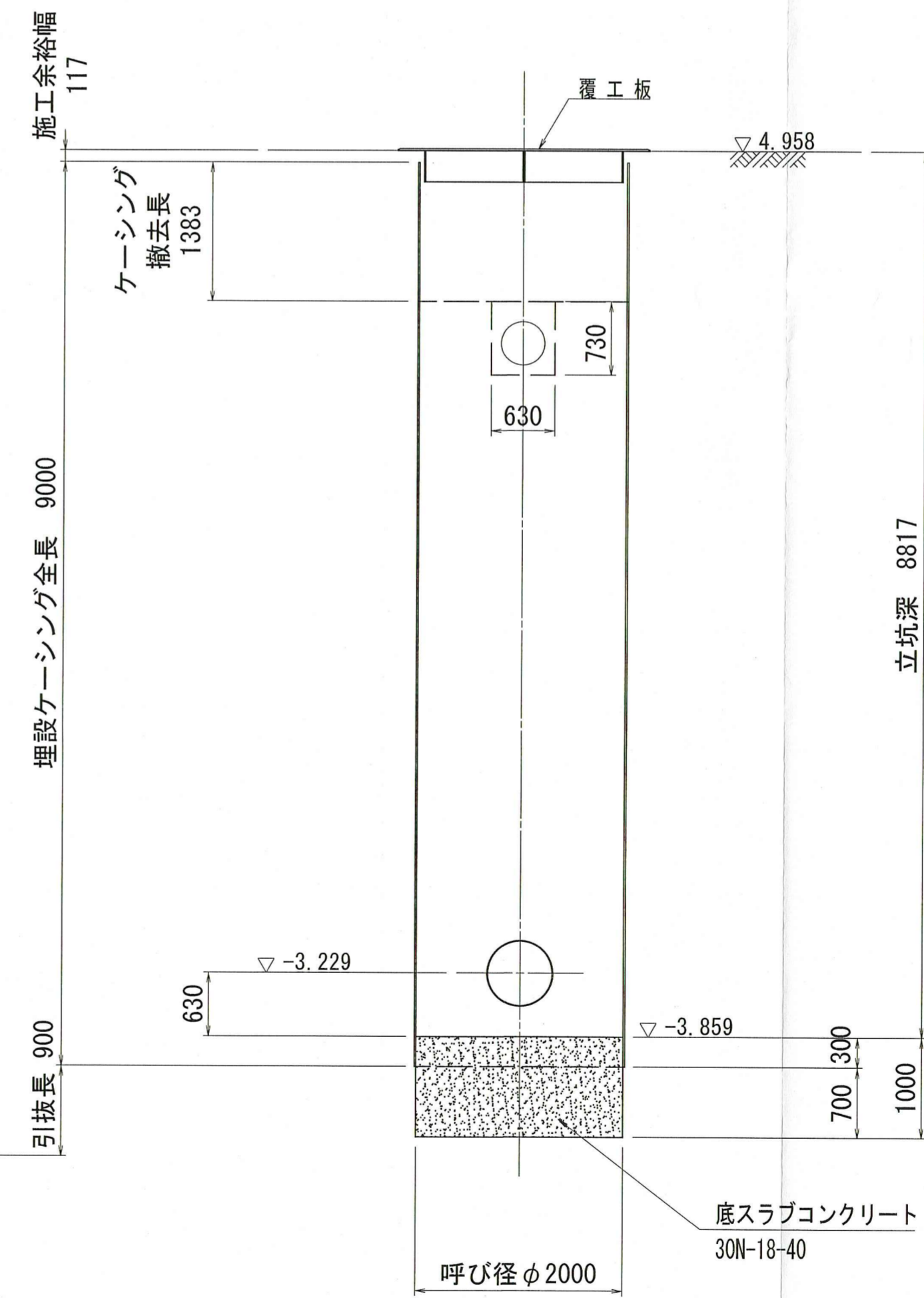


路面覆工図 (参考図)  
円形覆工板 (φ2000用)



立坑構築完了図

A-A断面図



Bor No. 3 TP+1.79m

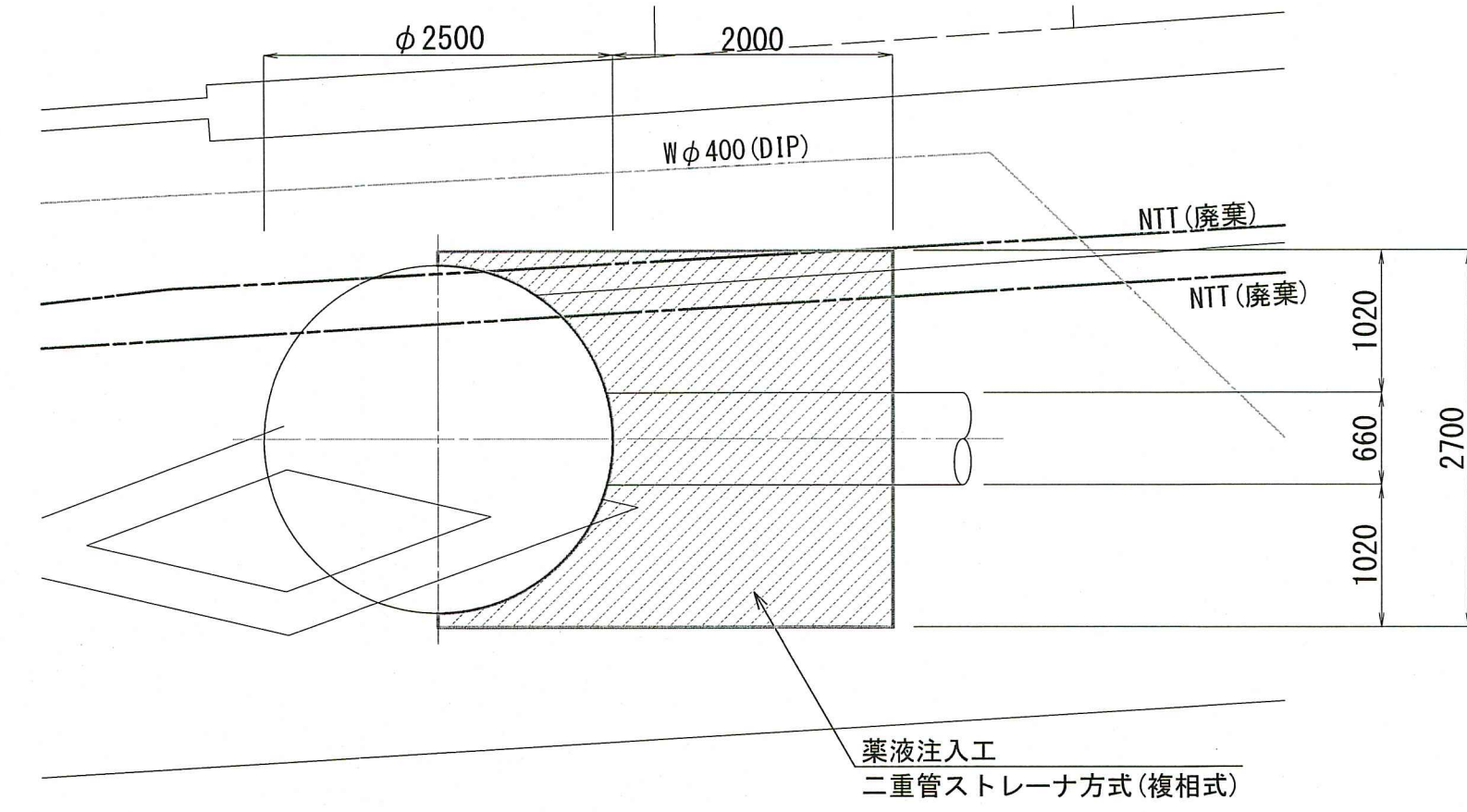
柱状図	N 値				
	10	20	30	40	50
盛土	2				
砂質シルト	4			2.75	
粘土混じりシルト	2				
火山灰	1				
	2				
	2				
	2				

課長	課長補佐	係長	設計
令和8年度			
一宮中町二丁目・一宮東町一丁目 配水本管布設替工事			8/9
IP. 27到達立坑仮設図			図示
高知市上下水道局水道整備課			

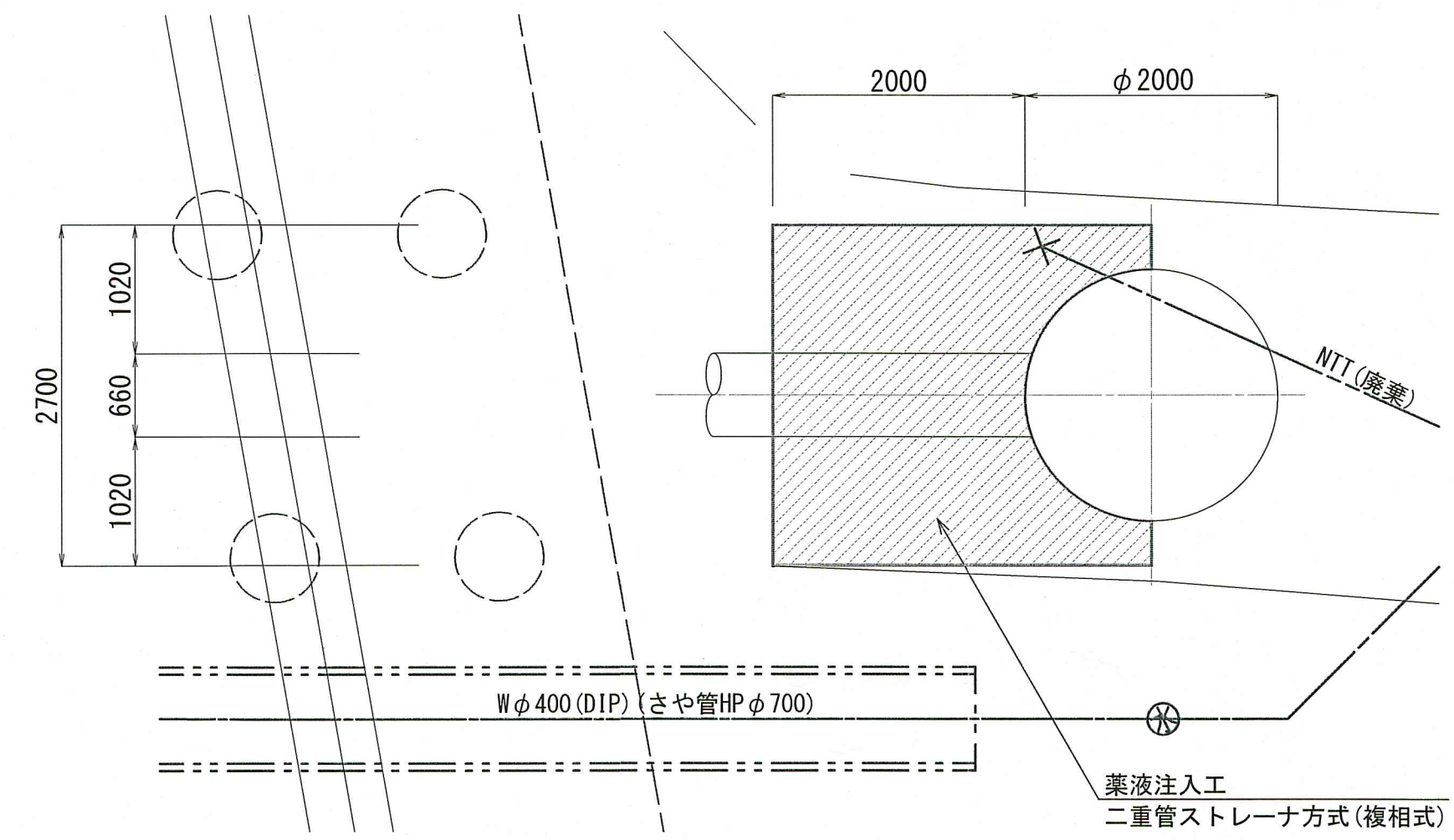
# 薬液注入工図

S=1:50

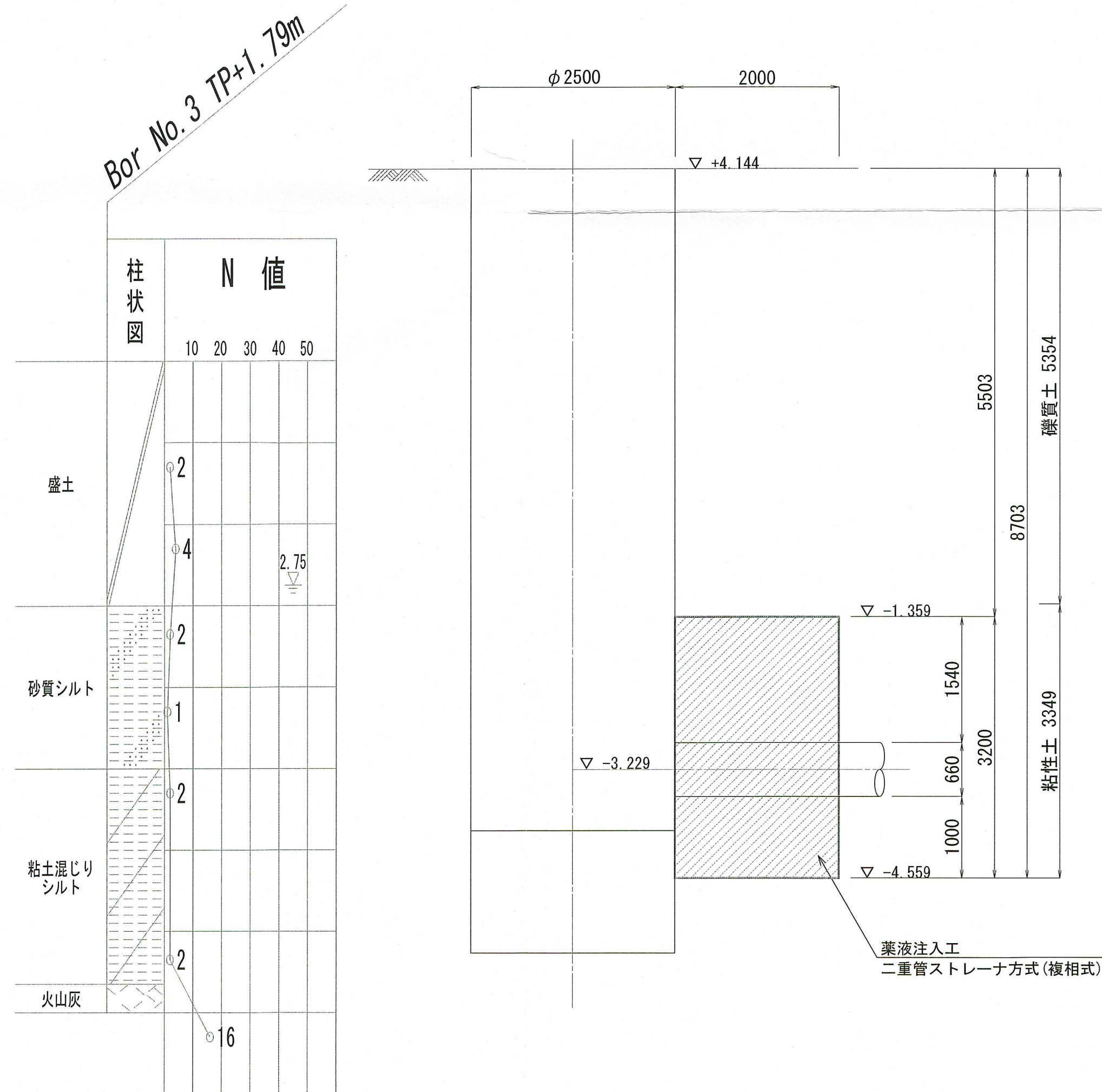
平面図  
(IP. 26発進立坑)



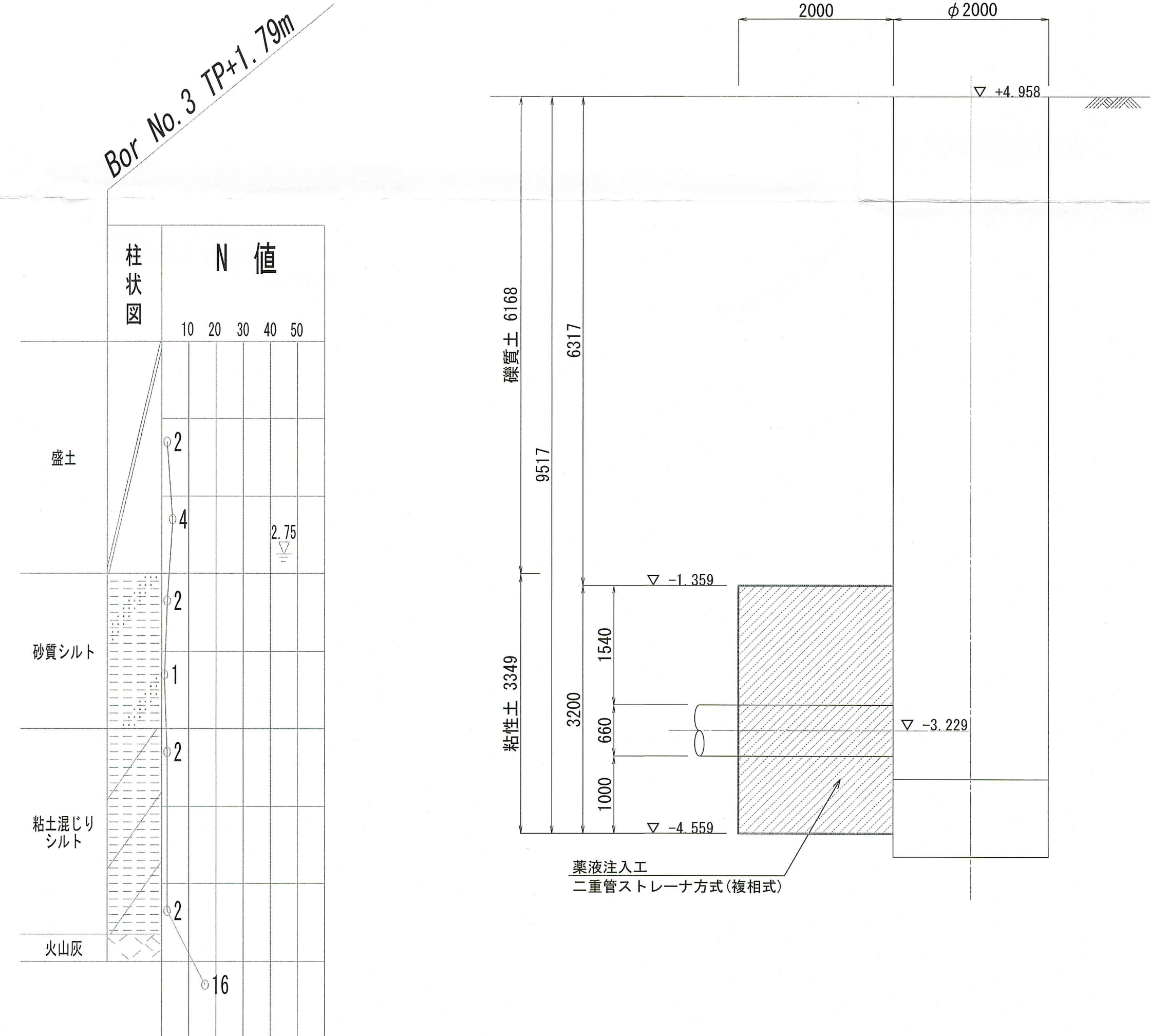
平面図  
(IP. 27到達立坑)



断面図  
(IP. 26発進立坑)



断面図  
(IP. 27到達立坑)



課長	課長補佐	係長	設計
一宮中町二丁目・一宮東町一丁目 配水本管布設替工事			令和8年度 9/9
薬液注入工図			図示
高知市上下水道局水道整備課			