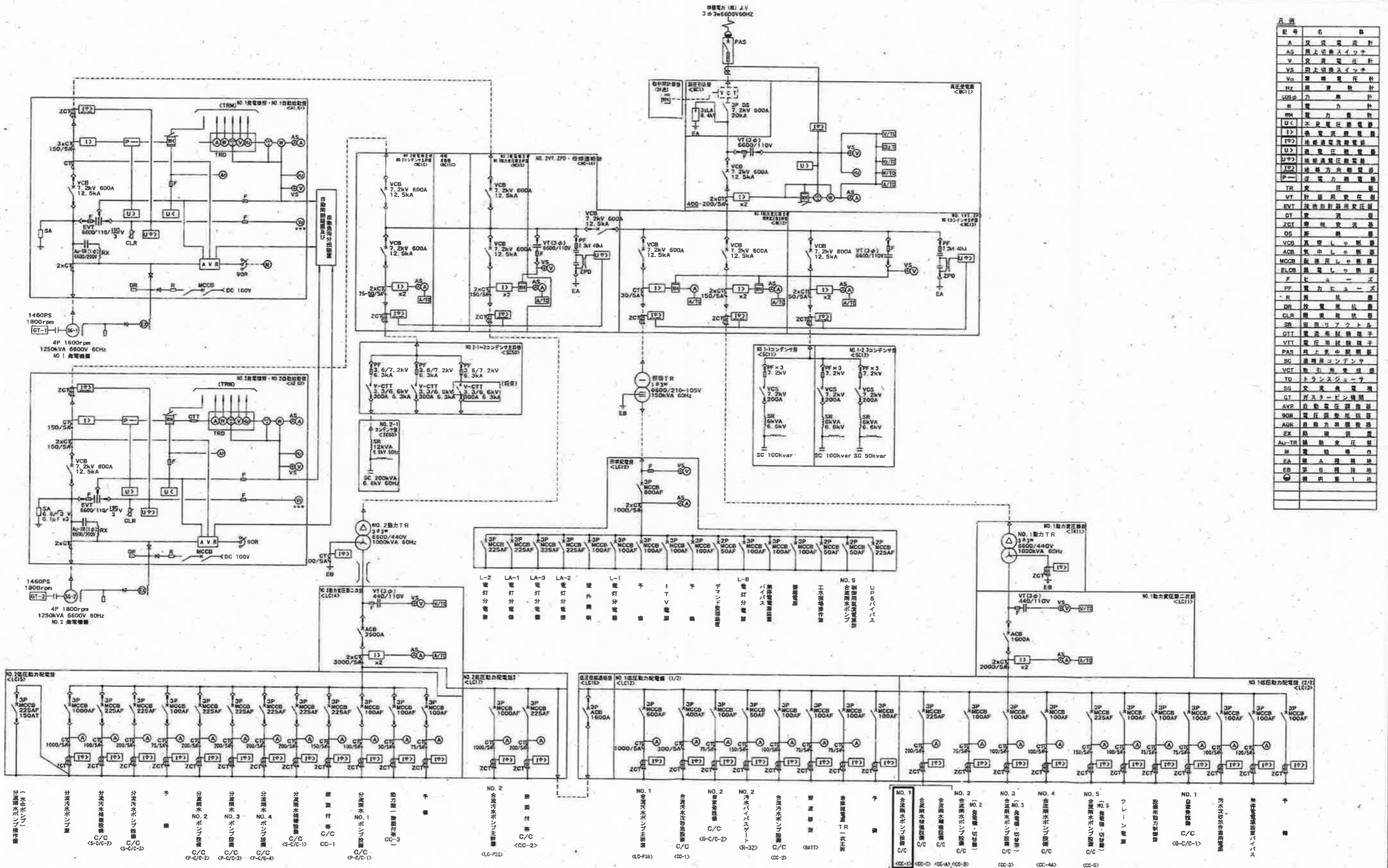


注記
1. □ は今回対象箇所を示す。

工事名	海老ノ丸ポンプ場合流雨水No.1ポンプ電気設備更新工事 (R8-1)				
名称	海老ノ丸ポンプ場 一般平面図			図面No.	1/20
縮尺	1/500	課長	補佐	係長	設計 検図
令和8年度		栗田	山岡	宋	安井 徳
高知市上下水道局 下水道施設管理課					

一般平面図 S=1/500

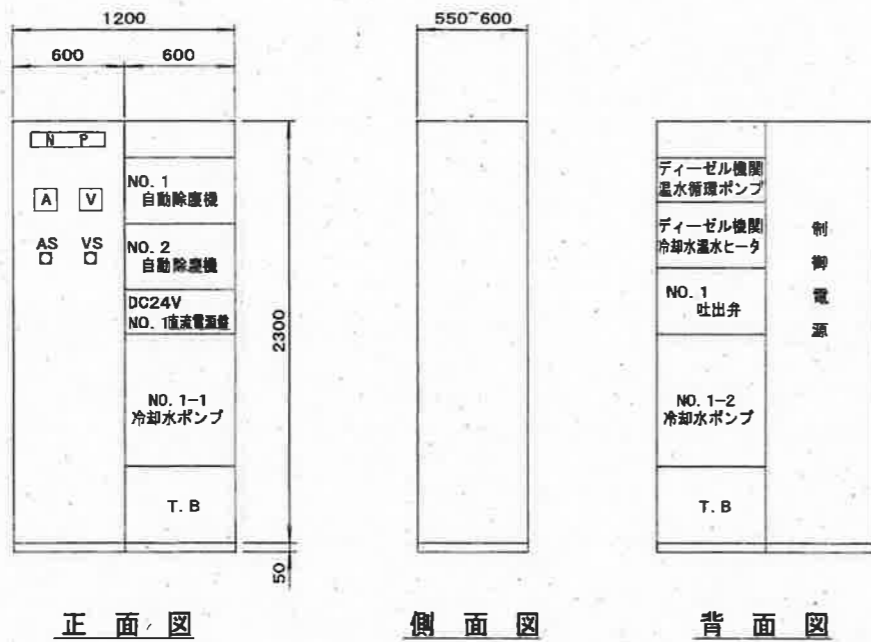
記号	名称
A	交流電圧計
AS	交流電圧スイッチ
V	交流電圧計
VS	交流電圧計
V ₀	交流電圧計
M	電圧計
M ₀	電圧計
U ₀	電圧計
U ₁	電圧計
U ₂	電圧計
U ₃	電圧計
U ₄	電圧計
U ₅	電圧計
U ₆	電圧計
U ₇	電圧計
U ₈	電圧計
U ₉	電圧計
U ₁₀	電圧計
U ₁₁	電圧計
U ₁₂	電圧計
U ₁₃	電圧計
U ₁₄	電圧計
U ₁₅	電圧計
U ₁₆	電圧計
U ₁₇	電圧計
U ₁₈	電圧計
U ₁₉	電圧計
U ₂₀	電圧計
U ₂₁	電圧計
U ₂₂	電圧計
U ₂₃	電圧計
U ₂₄	電圧計
U ₂₅	電圧計
U ₂₆	電圧計
U ₂₇	電圧計
U ₂₈	電圧計
U ₂₉	電圧計
U ₃₀	電圧計
U ₃₁	電圧計
U ₃₂	電圧計
U ₃₃	電圧計
U ₃₄	電圧計
U ₃₅	電圧計
U ₃₆	電圧計
U ₃₇	電圧計
U ₃₈	電圧計
U ₃₉	電圧計
U ₄₀	電圧計
U ₄₁	電圧計
U ₄₂	電圧計
U ₄₃	電圧計
U ₄₄	電圧計
U ₄₅	電圧計
U ₄₆	電圧計
U ₄₇	電圧計
U ₄₈	電圧計
U ₄₉	電圧計
U ₅₀	電圧計
U ₅₁	電圧計
U ₅₂	電圧計
U ₅₃	電圧計
U ₅₄	電圧計
U ₅₅	電圧計
U ₅₆	電圧計
U ₅₇	電圧計
U ₅₈	電圧計
U ₅₉	電圧計
U ₆₀	電圧計
U ₆₁	電圧計
U ₆₂	電圧計
U ₆₃	電圧計
U ₆₄	電圧計
U ₆₅	電圧計
U ₆₆	電圧計
U ₆₇	電圧計
U ₆₈	電圧計
U ₆₉	電圧計
U ₇₀	電圧計
U ₇₁	電圧計
U ₇₂	電圧計
U ₇₃	電圧計
U ₇₄	電圧計
U ₇₅	電圧計
U ₇₆	電圧計
U ₇₇	電圧計
U ₇₈	電圧計
U ₇₉	電圧計
U ₈₀	電圧計
U ₈₁	電圧計
U ₈₂	電圧計
U ₈₃	電圧計
U ₈₄	電圧計
U ₈₅	電圧計
U ₈₆	電圧計
U ₈₇	電圧計
U ₈₈	電圧計
U ₈₉	電圧計
U ₉₀	電圧計
U ₉₁	電圧計
U ₉₂	電圧計
U ₉₃	電圧計
U ₉₄	電圧計
U ₉₅	電圧計
U ₉₆	電圧計
U ₉₇	電圧計
U ₉₈	電圧計
U ₉₉	電圧計
U ₁₀₀	電圧計



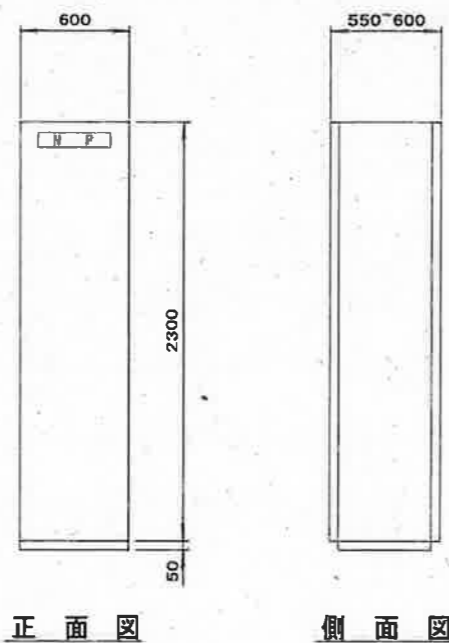
単線結線図

1. [] は今回工事を示す。

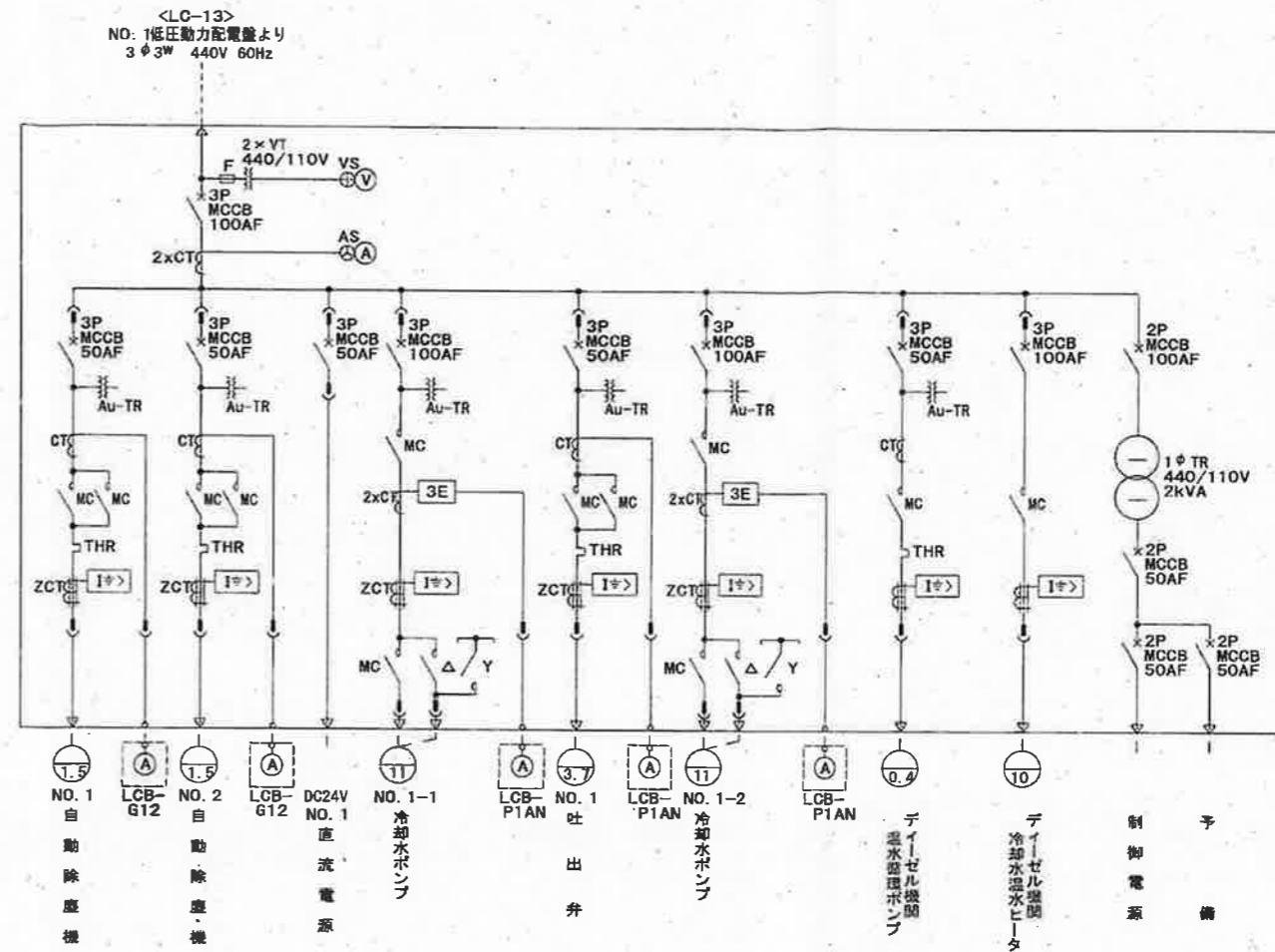
工事名	海老丸ポンプ場合流雨水No.1ポンプ電気設備更新工事 (R8-1)				
名称	単線結線図			図面No.	2/20
縮尺	NON	課長	補佐	係長	設計
令和8年度					
高知市上下水道局 下水道施設管理課					



No. 1合流雨水ポンプ設備コントロールセンタ外形図 S=1/40
 <CC-1A>



No. 1合流雨水ポンプ設備補助継電器盤外形図 S=1/40
 <R-1A>

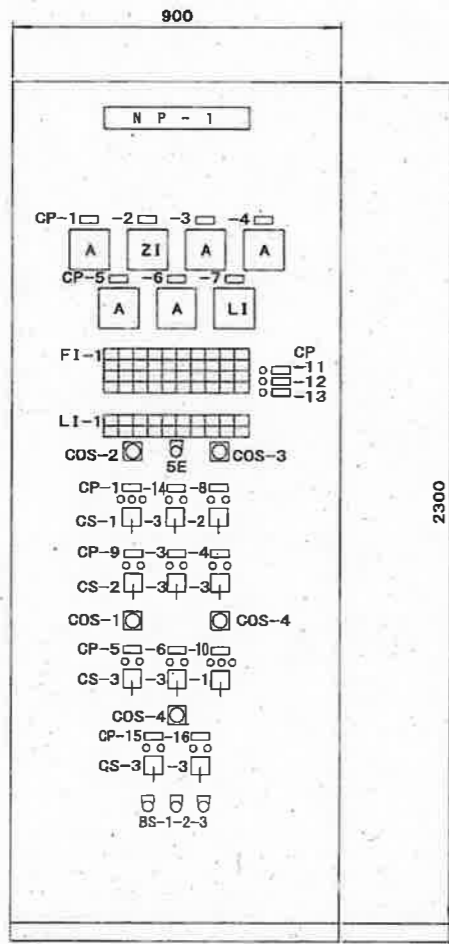


No. 1合流雨水ポンプ設備コントロールセンタ単線結線図
 <CC-1A>

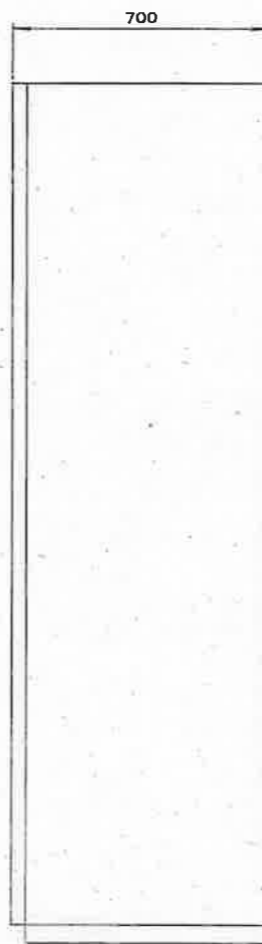
注記
 1. 本図は全て今回工事を示す。

参考図

工事名	海老ノ丸ポンプ場合流雨水No.1ポンプ電気設備更新工事 (R8-1)				
名称	No.1合流雨水設備コントロールセンタ単結・外形図 (新設)	図面No.	3/20		
輪尺	1/40	課長	補佐	係長	設計 検図
令和8年度		栗田	山岡	山本	松井 橋本
高知市上下水道局 下水道施設管理課					



正面図



側面図

No. 1 合流雨水ポンプ現場盤外形図 S=1/20

凡 例	
記号	名 称
COS -1	切換スイッチ (No.1-0段-No.1-2)
-2	" (現場-中央)
-3	" (単独-自動)
-4	" (手動-自動)
C S -1	操作スイッチ (閉-停止-開)
-2	" (閉 - 開)
-3	" (停止-運転)
B S -1	標識スイッチ (警報停止)
-2	" (警報復帰)
-3	" (ランプテスト)
5 E	引籠スイッチ (非常停止)

記号	名 称	備 考
N P -1	No.1合流雨水ポンプ現場盤	LCB-P1AN
CP -1	吐 出 弁	
-2	吐出弁開度	
-3	エンジン初期潤滑油ポンプ	
-4	減速機初期潤滑油ポンプ	
-5	No.1-1冷却水ポンプ	
-6	No.1-2冷却水ポンプ	
-7	ポンプ井水位	
-8	冷却水弁	
-9	充接油弁	
-10	高架水槽流入弁	
-11	ポンプ井水位H	
-12	ポンプ井水位L	
-13	ポンプ井水位LL	
-14	主ポンプ操作スイッチ	
-15	機関温水循環ポンプ	
-16	機関冷却水温水ヒータ	

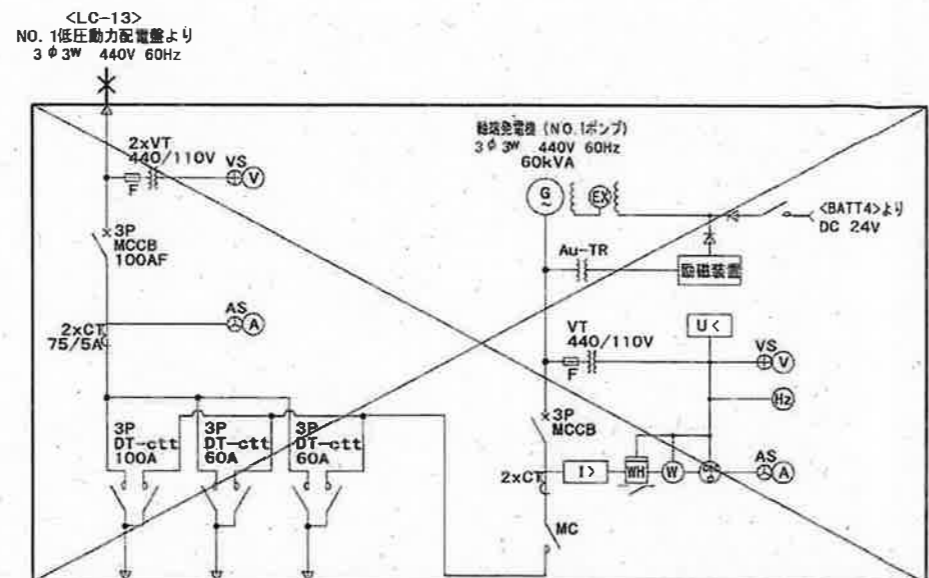
F1-1									
ポンプ潤滑水断	機関潤滑油圧低下(1段目)	減速機冷却水断	減速機潤滑油圧低下	減速機初期潤滑油ポンプ故障	機関温水循環ヒータ過熱	ポンプ井水位異常上昇	No.1空気槽圧力低下	No.1-1冷却水ポンプ故障	DC制御電源断
ポンプ始動渋滞	機関潤滑油圧低下(2段目)	減速機潤滑油圧低下	減速機初期潤滑油ポンプ故障	機関温水循環ポンプ故障	ポンプ井水位異常低下	冷却水槽水位異常上昇	No.1-2冷却水ポンプ故障	AC制御電源断	
ポンプ停止渋滞	機関冷却水断	減速機潤滑油圧低下	減速機初期潤滑油ポンプ故障	機関加温ヒータ故障	吐出弁故障	冷却水槽水位低下	高架水槽水位異常上昇	予備	
非常停止	過速度	機関潤滑油温上昇	減速機潤滑油温上昇	機関初期潤滑油ポンプ故障	燃料小出箱異常低下	吐出弁過トルク	冷却水槽水位異常低下	高架水槽水位異常低下	予備

LI-1											
中自動	中央	吐出弁全閉	吐出弁全開	機関油圧正常	減速機油圧正常	保護回路1形成	保護回路2形成	速度リレー	予備		
停止	準備完了	始動中	停止動作中	ポンプ過水	機関過水	減速機過水	運転	流体継手	排水		

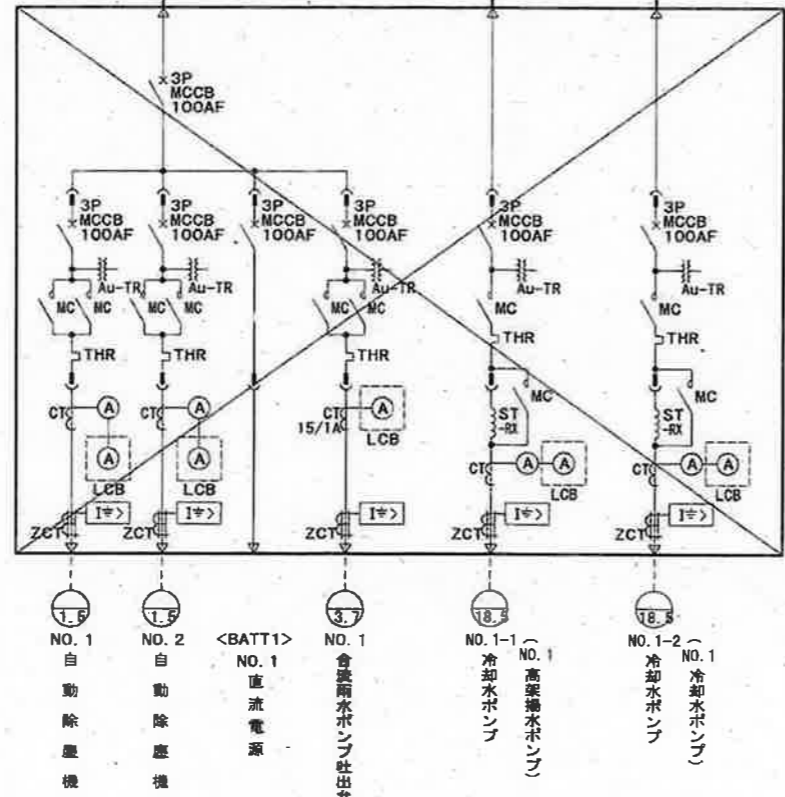
参考図

工事名	海老ノ丸ポンプ場合流雨水No.1ポンプ電気設備更新工事 (R8-1)				
名称	No.1合流雨水ポンプ現場盤外形図 (新設)			図面No.	4/20
縮尺	1/20	課長	補佐	係長	設計 検図
令和8年度					
高知市上下水道局 下水道施設管理課					

注記
1. 本図は全て今回工事を示す。



NO. 1発電機・切換盤単線結線図
 <LCB-CP1> (撤去)



NO. 1合流雨水ポンプ設備コントロールセンタ単線結線図
 <CC-1> (撤去)

注記
 1. ☒ は今回撤去を示す。
 2. ✕ は今回撤去(配線)を示す。

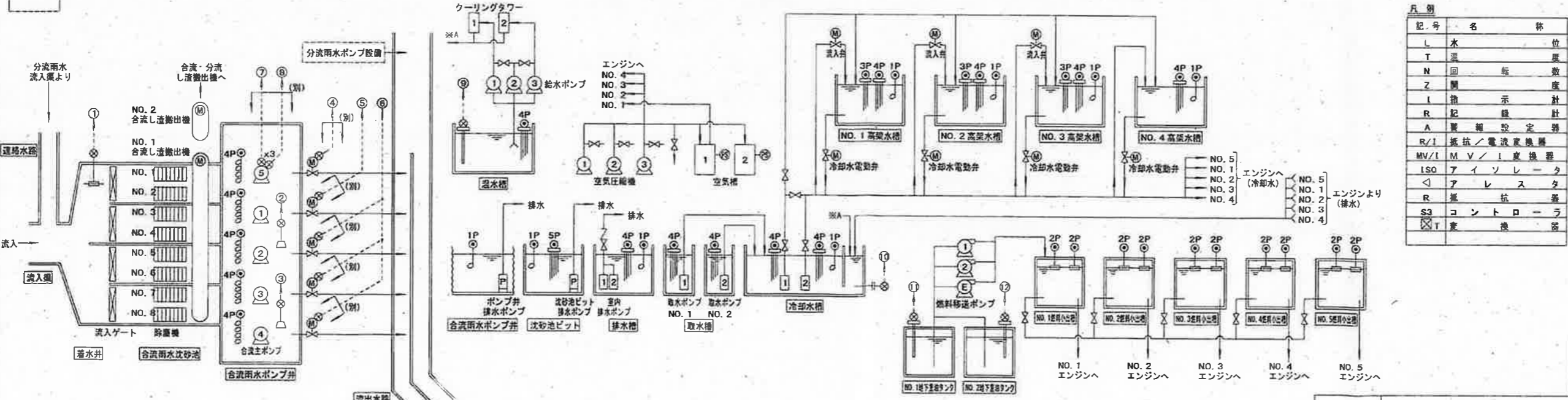
工事名	海老ノ丸ポンプ場合流雨水No.1ポンプ電気設備更新工事 (R8-1)				
名称	No.1合流雨水設備単線結線図 (撤去)			図面No.	5/20
縮尺	NON	課長	補佐	係長	設計 検図
令和8年度					
高知市上下水道局 下水道施設管理課					

項目	合流雨水沈砂池水位	合流雨水ポンプ井NO.1水位	合流雨水ポンプ井NO.2水位	合流雨水ポンプ井(共通)水位	NO.5合流雨水ポンプ吐出弁開度	NO.1合流雨水ポンプ吐出弁開度	NO.2,3,4合流雨水ポンプ吐出弁開度	NO.5合流雨水ポンプエンジン回転数NO.1~3	NO.5合流雨水ポンプエンジン回転数	温水槽温度	冷却水槽水位	NO.1地下連通タンク液位	NO.2地下連通タンク液位
スケール	-15~5m	-15~5m	-15~5m	-15~5m	0~100%	0~100%	0~100%	0~1000℃	0~120%	-10~60℃	0~7m	0~1.7m	0~1.7m
設置台数	1	1	1	1	1	1	3	3	1	1	1	1	1
今回	0	0	0	0	0	1	0	0	0	0	0	0	0
全体	0	0	0	0	0	1	0	0	0	0	0	0	0
PRT	0	0	0	0	0	0	0	0	0	0	0	0	0
LCD	0	0	0	0	0	0	0	0	0	0	0	0	0
伝送路				MCS									
伝送装置	<TRM>	<TRM> ISG	<TRM> ISG		<TRM>	<TRM>				<TRM> ISG			
補助機器					<R-A> ISG R	<R-A> ISG R	<R-A> ISG R	<R-A> ISG R	<R-A> ISG R	<R-A> ISG R	<R-A> ISG R		
現場操作盤	ISG	ISG	ISG	ISG	ISG	ISG	ISG	ISG	ISG	ISG	ISG	ISG	ISG
現場	①	②	③	④	⑤	⑥	⑦	⑧	⑨	⑩	⑪	⑫	

<記録計>
<R-31>

※B~C

□ NO.2: P2 (既設)
□ NO.3: P3 (既設)
□ NO.4: P4M (既設)



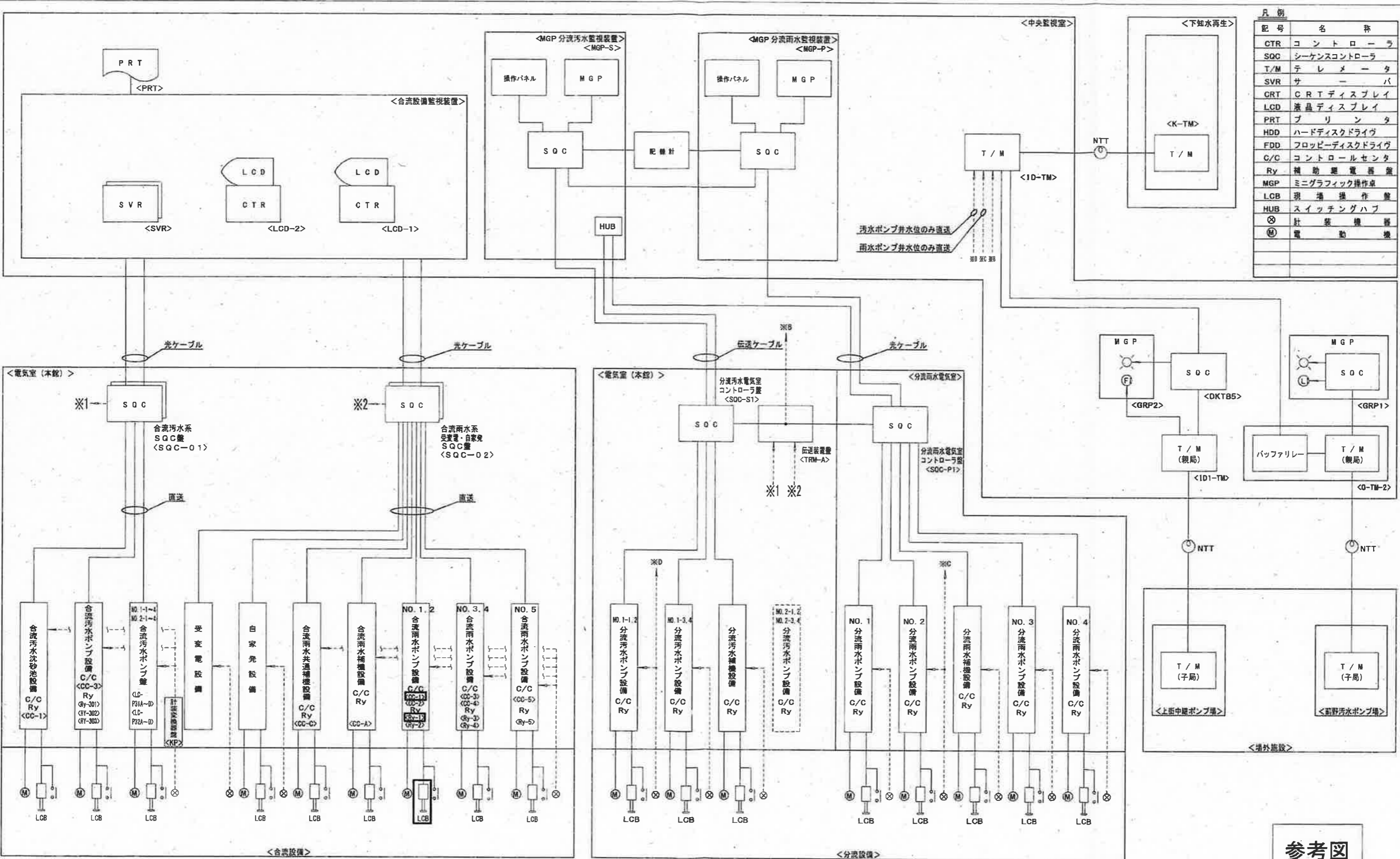
記号	名称
L	水位
T	温度
N	回転数
Z	開度
I	指示計
R	記録計
A	警報設定器
R/I	抵抗/電流変換器
MV/I	MV/I変換器
ISO	アイソレータ
△	アラスタ
R	抵抗
S3	コントローラ
T	変換器

参考図

工事名	高老ノ丸ポンプ場合流雨水No.1ポンプ電気設備更新工事 (R8-1)				
名称	計装フローシート (合流雨水ポンプ設備)	図面No.	6/20		
縮尺	NON	課長	補佐	係長	設計 検図
令和8年度		栗田	山岡	山岡	山岡
高知市上下水道局 下水道施設管理課					

計装フローシート (合流雨水ポンプ設備)

注記
1. □ は今回工事を示す。



凡例

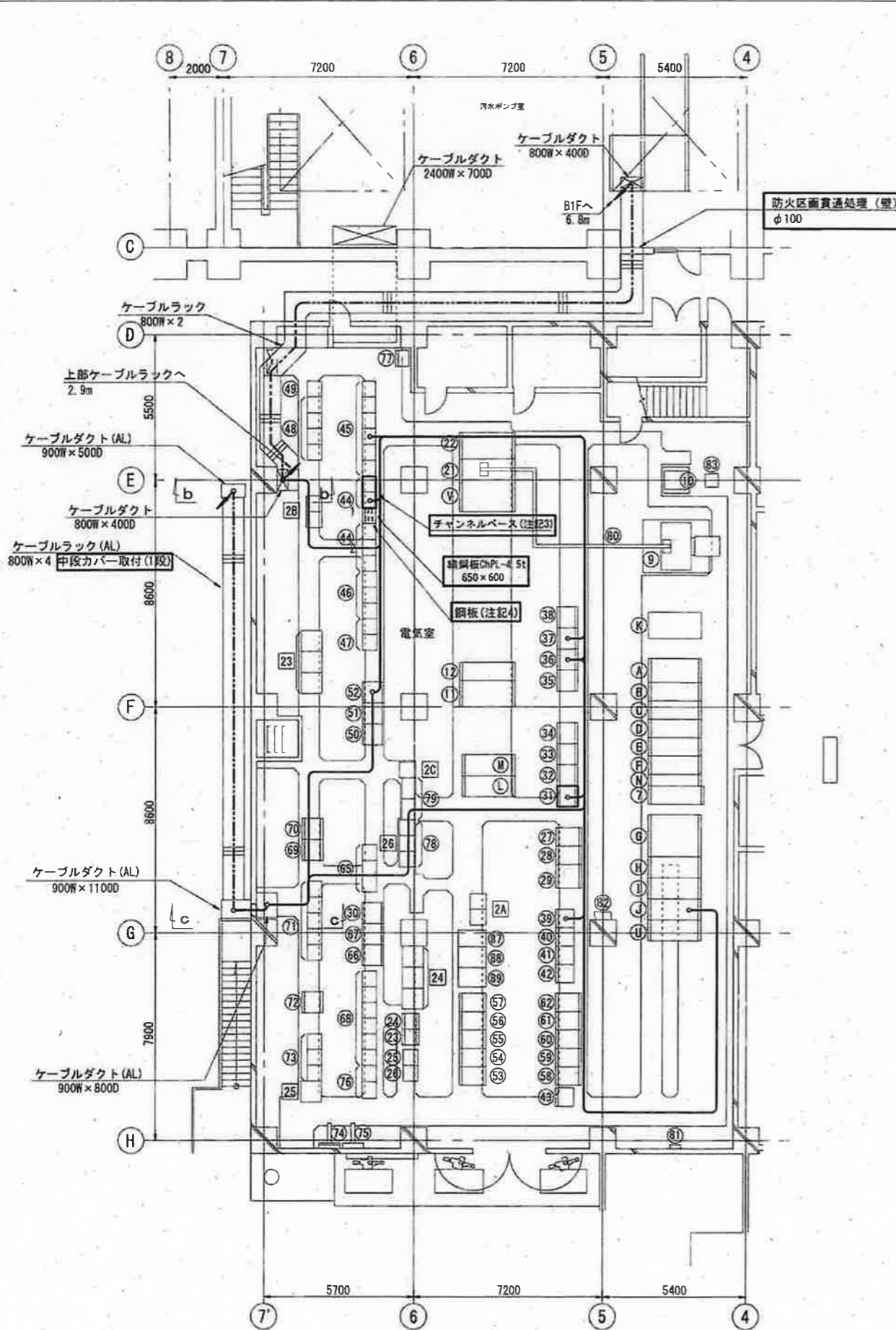
記号	名称
CTR	コントローラ
SQC	シーケンスコントローラ
T/M	テレメータ
SVR	サーバ
CRT	CRTディスプレイ
LCD	液晶ディスプレイ
PRT	プリンタ
HDD	ハードディスクドライブ
FDD	フロッピーディスクドライブ
C/C	コントロールセンター
Ry	補助電源装置
MGP	ミニグラフィック操作台
LCB	現場操作盤
HUB	スイッチングハブ
⊗	計装機器
⊙	電動機

システム構成図

注記
 1. □ は今回工事を示す。
 2. 特記無きは既設を示す。

参考図

工事名	海老ノ丸ポンプ場合流雨水No.1ポンプ電気設備更新工事 (R8-1)				
名称	システム構成図			図面No.	7/20
縮尺	NON	課長	補佐	係長	設計 検図
令和8年度					
高知市上下水道局 下水道施設管理課					



1階電気室(本館)平面図 S=1/200 (新設)

電気室(本館)機器一覧表

番号	名称	記号	備考
7	No.2発電機主幹盤/コンデンサ主幹盤	MC16	既設
8	No.2動力変圧器(1000kVA)		既設
9	照明変圧器		"
10	No.2-コンデンサ盤	SC60	"
11	No.2-1~3コンデンサ主幹盤	SC50	"
21	No.2動力変圧器二次盤	LG14	既設
22	No.2低圧動力配電盤	LG15	"
23	自家発電機補助継電器盤	R-5	"
24	No.2自家発電機補助継電器盤	G-Ry-2	"
25	自家発電機コントロールセンタ	G-CG-1	"
26	No.2自家発電機コントロールセンタ	G-CG-2	"
27	インバータ盤	UPS	"
28	整流器盤	BATT	"
29	蓄電池盤		"
30	合流汚水沈砂池補助継電器盤	R-13	"
31	No.1合流雨水ポンプ設備補助継電器盤	R-1A	新設
32	No.2合流雨水ポンプ設備補助継電器盤	R-2	既設
33	No.3合流雨水ポンプ設備補助継電器盤	R-3	"
34	No.4合流雨水ポンプ設備補助継電器盤	R-4A	"
35	No.5合流雨水ポンプ設備補助継電器盤	R-5A	"
36	合流雨水ポンプ共通補機補助継電器盤	R-102	"
37	合流雨水沈砂池補助継電器盤	R-101	"
38	合流雨水補機設備補助継電器盤	R-A	"
39	No.1合流雨水ポンプ制御用直流電源盤	BATT1	"
40	No.2合流雨水ポンプ制御用直流電源盤	BATT2	"
41	No.3合流雨水ポンプ制御用直流電源盤	BATT3	"
42	No.4合流雨水ポンプ制御用直流電源盤	BATT4	"
43	No.5合流雨水ポンプ制御用直流電源盤	BATT5	"
44	No.1合流雨水ポンプ設備コントロールセンタ	CC-1A	新設
45	No.2合流雨水ポンプ設備コントロールセンタ	CC-2	既設
46	合流雨水共通補機コントロールセンタ	CC-C	"
47	No.3合流雨水ポンプ設備コントロールセンタ	CC-3	"
48	No.4合流雨水ポンプ設備コントロールセンタ	CC-4A	"
49	No.5合流雨水ポンプ設備コントロールセンタ	CC-5	"
50	合流雨水補機設備コントロールセンタ	CC-A	"
51	変換器盤(1/2)	JF1	"
52	合流中継端子盤	TRM	"
53	分流データ伝送装置盤	TRM-A	"
54	No.1合流汚水ポンプ主幹盤	LC-P31	"
55	No.1-1合流汚水ポンプ盤	LC-P31A	"
56	No.1-2合流汚水ポンプ盤	LC-P31B	"
57	No.1-3合流汚水ポンプ盤	LC-P31C	"
58	No.1-4合流汚水ポンプ盤	LC-P31D	"
59	No.2合流汚水ポンプ主幹盤	LC-P32	"
60	No.2-1合流汚水ポンプ盤	LC-P32A	"
61	No.2-2合流汚水ポンプ盤	LC-P32B	"
62	No.2-3合流汚水ポンプ盤	LC-P32C	"
63	No.2-4合流汚水ポンプ盤	LC-P32D	"
65	合流汚水ポンプ設備コントロールセンタ	CC-3	"

電気室(本館)機器一覧表

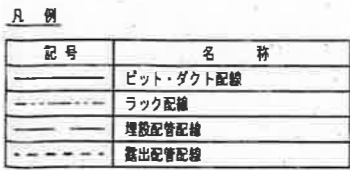
番号	名称	記号	備考
66	合流汚水沈砂池補助継電器盤(1/2)	R-11	既設
67	合流汚水沈砂池補助継電器盤(2/2)	R-12	"
68	合流汚水沈砂池設備コントロールセンタ	CC-1	"
69	分流汚水ポンプ補助継電器盤(1/2)	S-Ry-3	"
70	分流汚水ポンプ補助継電器盤(2/2)	S-Ry-4	"
71	分流汚水ポンプ設備コントロールセンタ	S-CG-3	"
72	分流汚水補機設備補助継電器盤	S-Ry-2	"
73	分流汚水補機設備コントロールセンタ	S-CG-2	"
74	接地端子盤		"
75	屋外照明盤	LCB-1	"
76	加圧水ポンプコントロールセンタ		"
77	設備用動力制御盤	CC-3	"
78	動力力盤	CC-2	"
79	動力力盤	CC-1	"
80	バスダクト AI-Fe 2000A		既設
81	保安器盤		"
82	取引用計器盤(デマンド監視装置)		"
83	倉庫作業 照明変圧器(30kVA 400/210V)		"
87	合流系 インバータ盤		既設
88	合流系 整流器盤		"
89	合流系 蓄電池盤		"

電気室(本館)機器一覧表

番号	名称	記号	備考
A	高圧引込盤	MC1	既設
B	高圧受電盤	MC11	"
C	No.1動力変圧器主幹盤、照明変圧器主幹盤	MC12	"
D	No.1 VT、ZPD盤、No.1コンデンサ主幹盤	MC13	"
E	No.2 VT、ZPD盤、母線連絡盤	MC14	"
F	No.1発電機主幹盤、No.2動力変圧器主幹盤	MC15	"
G	No.1動力変圧器盤	TR11	"
H	No.1動力変圧器二次盤	LG11	"
I	No.1低圧動力配電盤(1/2)	LG12	"
J	No.1低圧動力配電盤(2/2)	LG13	"
K	照明配電盤	LC10	"
L	No.1-1コンデンサ盤	SC11	"
M	No.1-2、3コンデンサ盤	SC12	"
U	母線連絡盤	LC16	既設
V	No.2低圧動力配電盤2	LG17	"
N	母線交換盤	MC15C	"

電気室(本館)機器一覧表

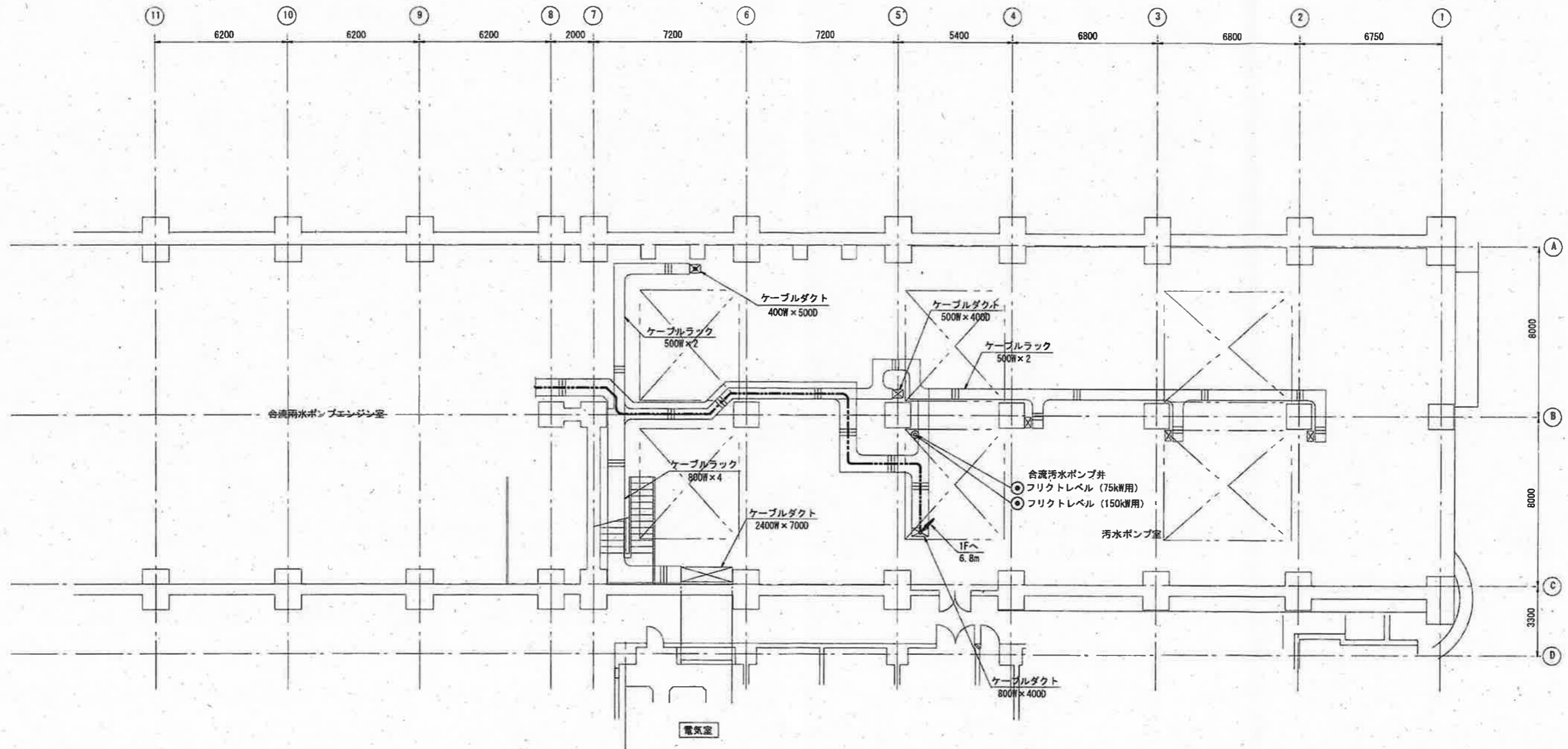
番号	名称	記号	備考
2A	1系合流汚水ポンプ設備補助継電器盤	RY-301A.B	既設
2B	2系合流汚水ポンプ設備補助継電器盤	RY-302A.B	"
2C	合流汚水ポンプ補機設備補助継電器盤	RY-303	"
23	合流汚水系 SQC	SQC-01	既設
24	合流雨水系・受変電・自家発 SQC	SQC-02	"
25	計装変換器盤	KP	"
26	中継端子盤		"



参考図

工事名	海老ノ丸ポンプ場合流雨水No.1ポンプ電気設備更新工事(R8-1)				
名称	1階電気室(本館)平面図(更新)		図面No.	8/20	
縮尺	1/200	課長	補佐	係長	設計
令和8年度					
高知市上下水道局 下水道施設管理課					

注記
 1. □ は、今回工事を示す。
 2. --- は、今回工事(配線)を示す。
 3. チャンネルベースの寸法は W1200×D800×H50
 4. CC-2の側面に銅板取付。2300×500 t=2.3



汚水ポンプ室地下1階(上部)平面図 S=1/200
(新設)

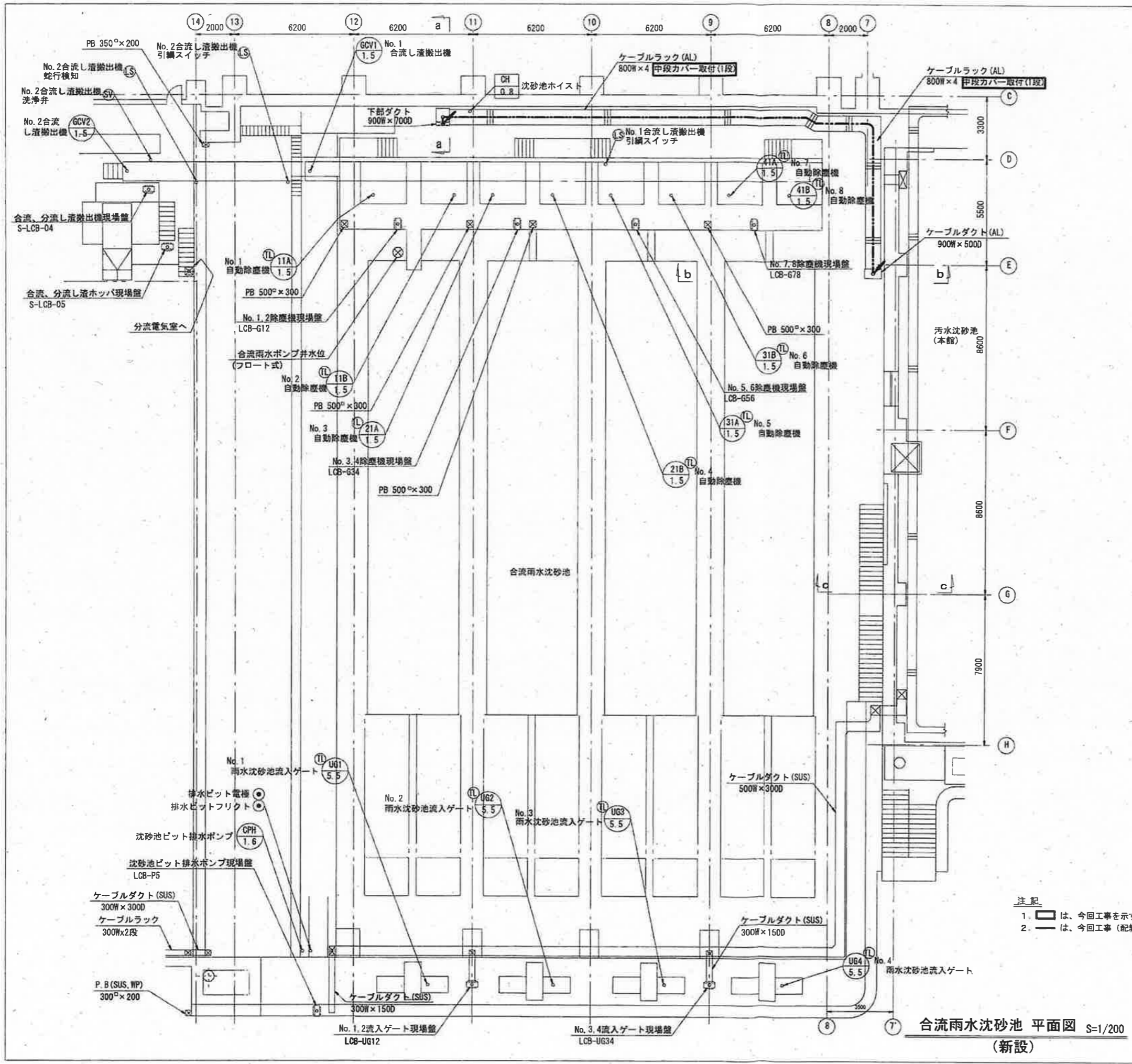
凡例

記号	名称
—	ビット・ダクト配線
---	ラック配線
---	埋設配管配線
---	露出配管配線

参考図

注記
1. — は、今回工事(配線)を示す。

工事名	海老ノ丸ポンプ場合流雨水No.1ポンプ電気設備更新工事 (R8-1)					
名称	汚水ポンプ室地下1階(上部)平面図(新設)	図面No.	9/20			
縮尺	1/200	課長	補佐	係長	設計	検図
令和8年度		茶田	岡	宋	安井	穂
高知市上下水道局 下水道施設管理課						



凡例

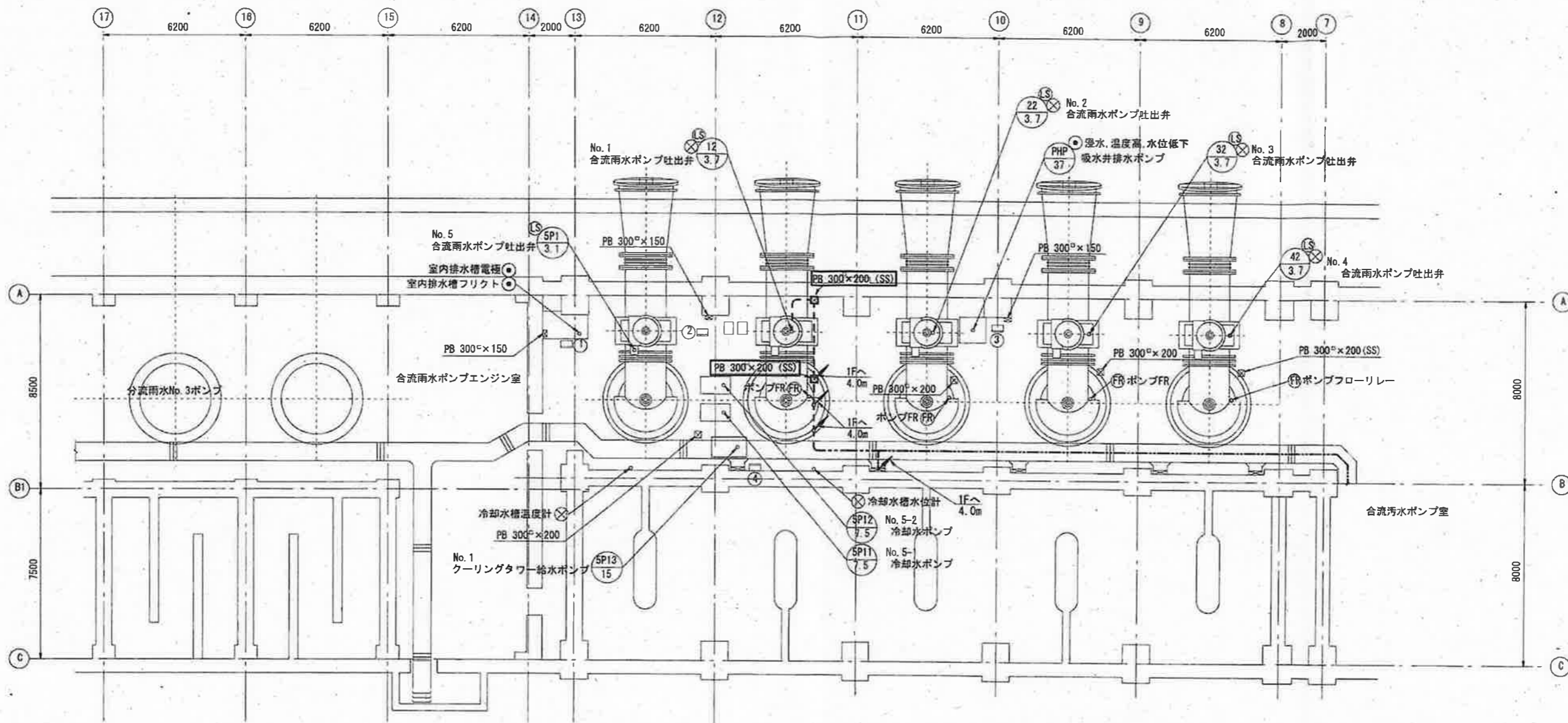
記号	名称
—	ビット・ダクト配線
---	ラック配線
---	埋設配管配線
---	露出配管配線

注記
 1. は、今回工事を示す。
 2. は、今回工事（配線・配管）を示す。

参考図

工事名	海老ノ丸ポンプ場合流雨水No.1ポンプ電気設備更新工事 (R8-1)				
名称	合流雨水沈砂池平面図 (新設)			図面No.	10/20
縮尺	1/200	課長	補佐	係長	設計
令和8年度					
高知市上下水道局 下水道施設管理課					

合流雨水沈砂池 平面図 S=1/200 (新設)



合流雨水ポンプエンジン室地下1階平面図 S=1/200
(新設)

汚水ポンプ室 機器一覧表

番号	名称	盤記号	備考
①	室内排水ポンプ現場盤	LCB-SHP	既設
②	燃料移送ポンプ現場盤	LCB-FOP	"
③	吸水井排水ポンプ現場盤	LCB-PHM	"
④	クーリングタワー給水ポンプ 現場盤	LCB-A	"

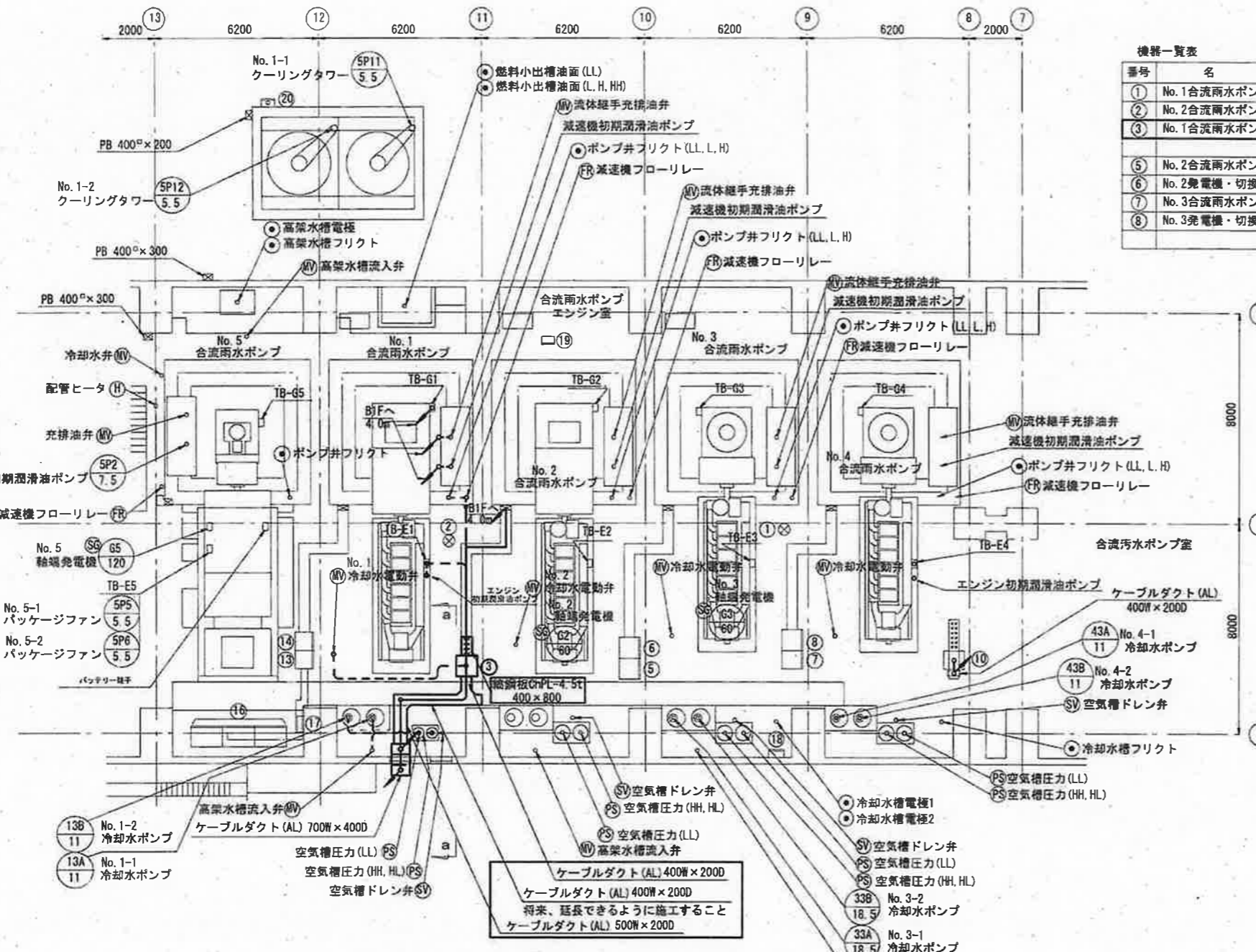
凡例

記号	名称
—	ビット・ダクト配線
---	ラック配線
—	埋設配管配線
---	露出配管配線

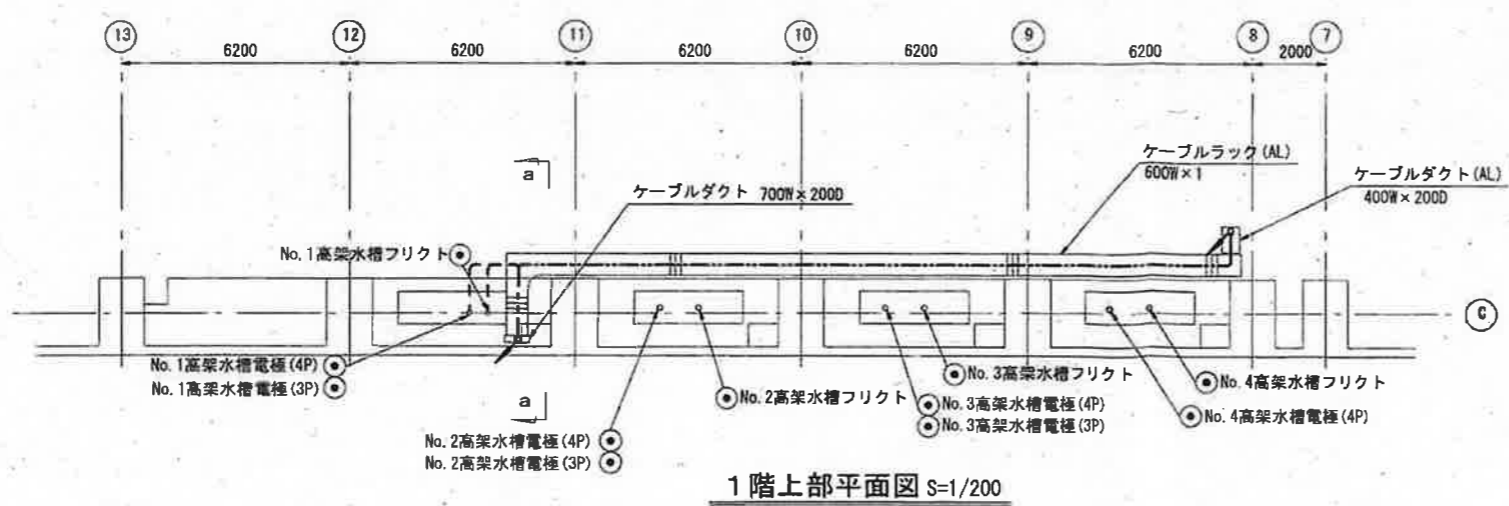
注記
 1. □ は、今回工事を示す。
 2. — は、今回工事（配線・配管）を示す。

参考図

工事名	滝老ノ丸ポンプ場合流雨水No.1ポンプ電気設備更新工事 (R8-1)				
名称	合流雨水ポンプエンジン室地下1階平面図 (新設)	図面No.	11/20		
縮尺	1/200	課長	補佐	係長	設計 検図
令和6年度					
高知市上下水道局 下水道施設管理課	栗田	岡	本	三井	積山



合流雨水ポンプエンジン室1階下部平面図 S=1/200 (新設)



1階上部平面図 S=1/200

機器一覧表

番号	名称	記号	備考
①	No.1合流雨水ポンプ井水位		既設
②	No.2合流雨水ポンプ井水位		〃
③	No.1合流雨水ポンプ現場盤	LCB-P1AN	新設
⑤	No.2合流雨水ポンプ現場盤	LCB-P2	既設
⑥	No.2発電機・切換盤	LCB-CP2	〃
⑦	No.3合流雨水ポンプ現場盤	LCB-P3	〃
⑧	No.3発電機・切換盤	LCB-CP3	〃

機器一覧表

番号	名称	記号	備考
⑩	No.4合流雨水ポンプ現場盤	LCB-P4AN	既設
⑬	No.5合流雨水ポンプ現場盤	LCB-P5A	〃
⑭	No.5発電機・切換盤	LCB-CP5	〃
⑯	始動用直流電源盤	SBT5	〃
⑰	排風機現場盤	LCB-5	〃
⑱	排風機遠方操作盤	LCB-5-1	〃
⑲	空気圧縮機現場盤	LCB-COM	〃
⑳	クーリングタワー現場盤	LCB-B	〃

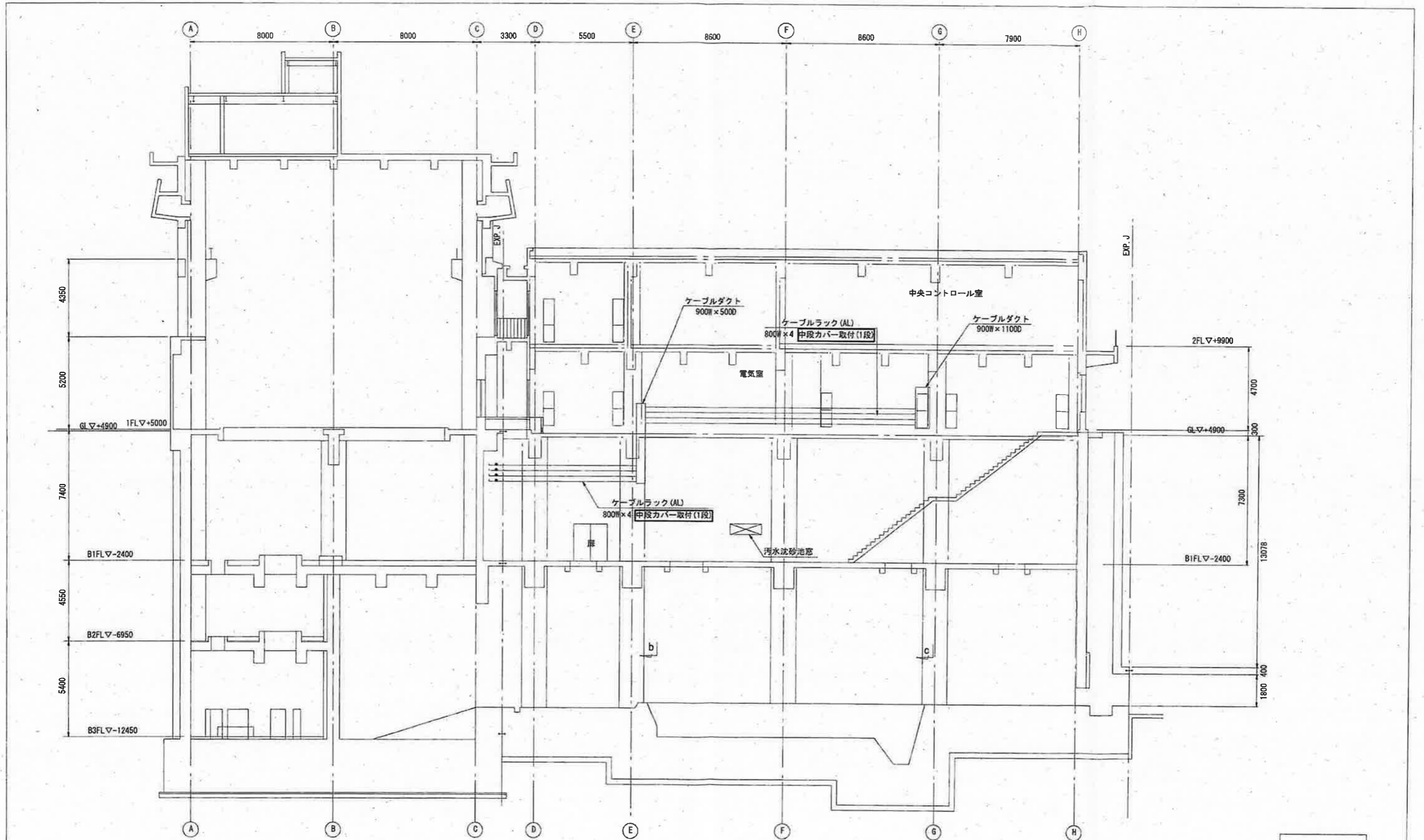
凡例

記号	名称
—	ビット・ダクト配線
---	ラック配線
---	埋設配管配線
---	露出配管配線

- 注記
- は、今回工事を示す。
 - は、今回工事(配線・配管)を示す。
 - 埋設配管は既設流用とする。

参考図

工事名	海老ノ丸ポンプ場合合流雨水No.1ポンプ電気設備更新工事 (R8-1)					
名称	合流雨水ポンプエンジン室1階平面図(新設)		図面No.	12/20		
縮尺	1/200	課長	補佐	係長	設計	検図
令和8年度						
高知市上下水道局 下水道施設管理課						

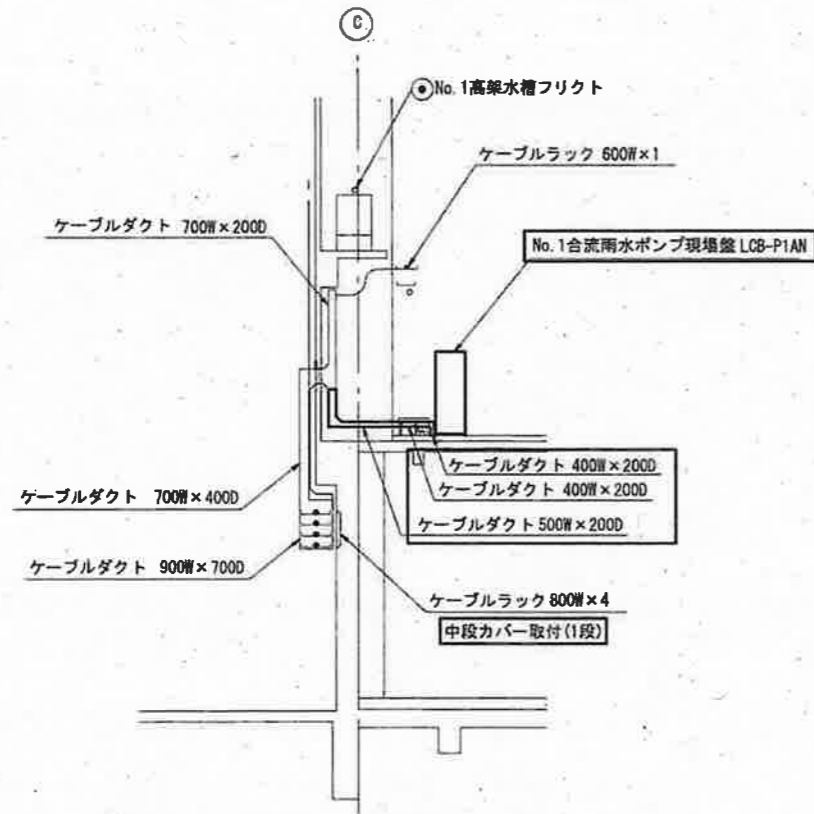


本館 北立面図 S=1/200
(新設)

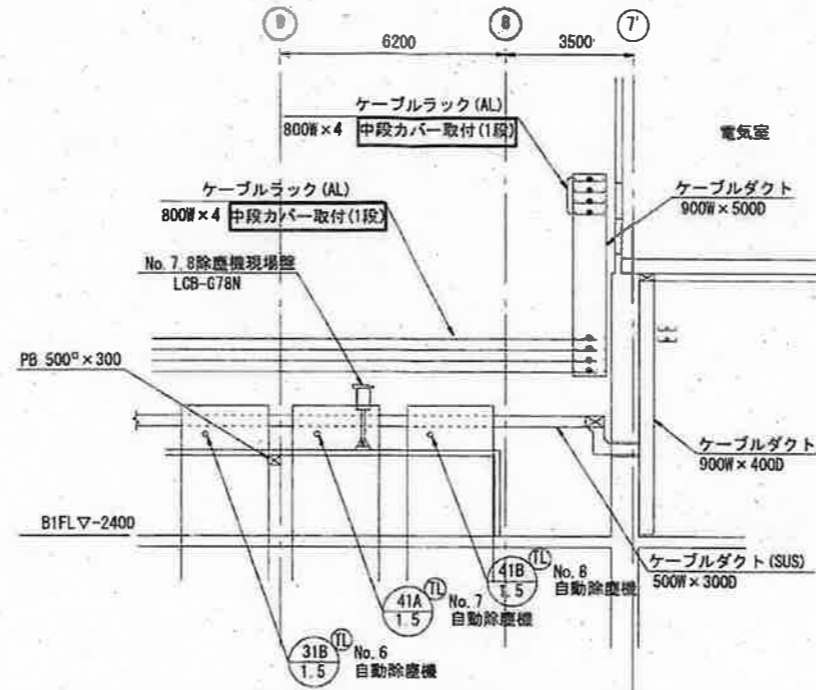
注記
1. は、今回工事を示す。

参考図

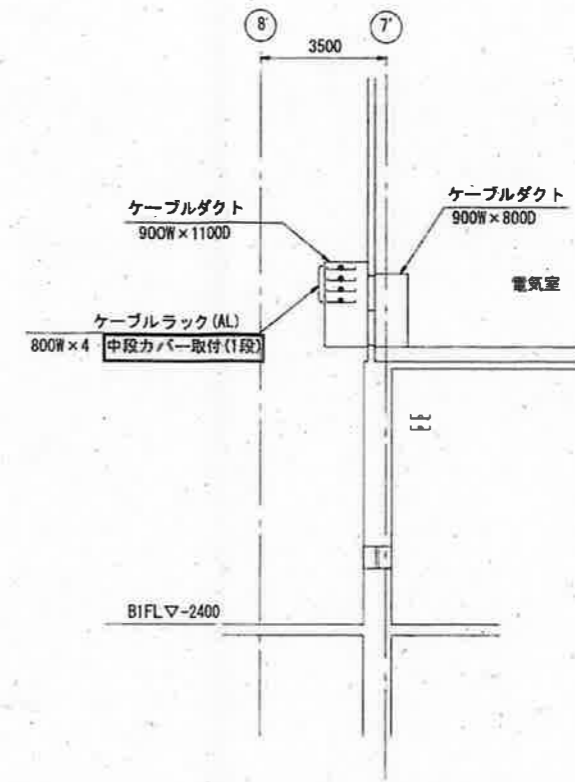
工事名	海老ノ丸ポンプ場合流雨水No.1ポンプ電気設備更新工事 (R8-1)				
名称	本館 北立面図 (新設)			図面No.	13/20
縮尺	1/200	課長	補佐	係長	設計 校図
令和8年度					
高知市上下水道局 下水道施設管理課					



雨水ポンプ棟 a ~ a 断面図 S=1/200



雨水沈砂池 b ~ b 断面図 S=1/200



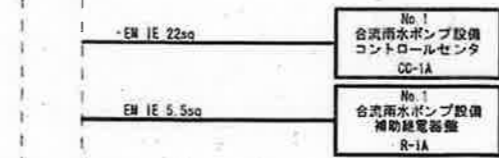
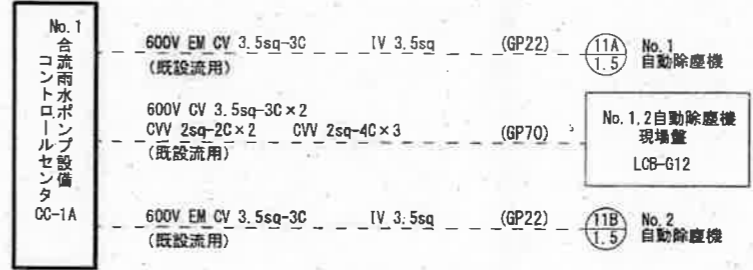
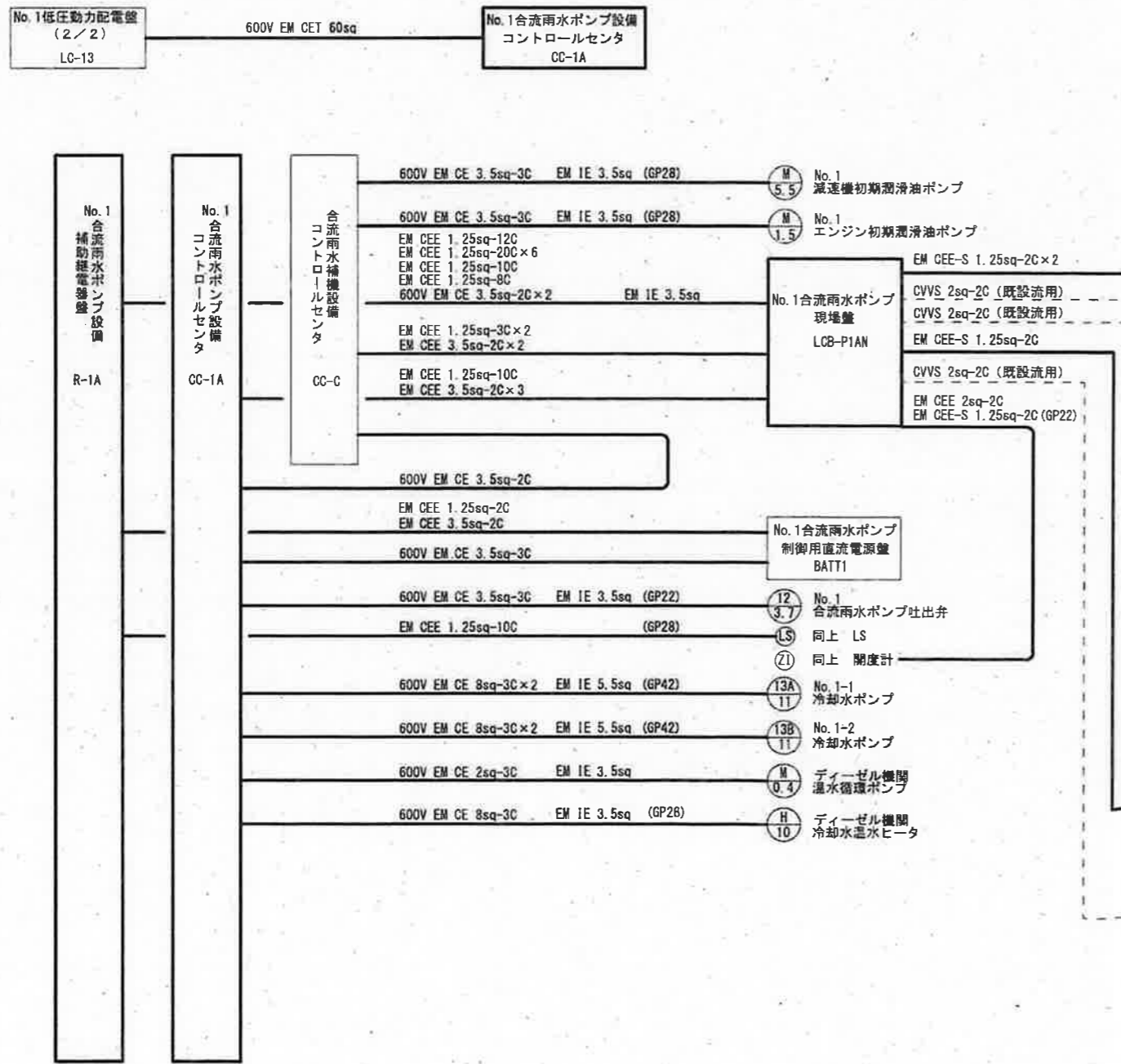
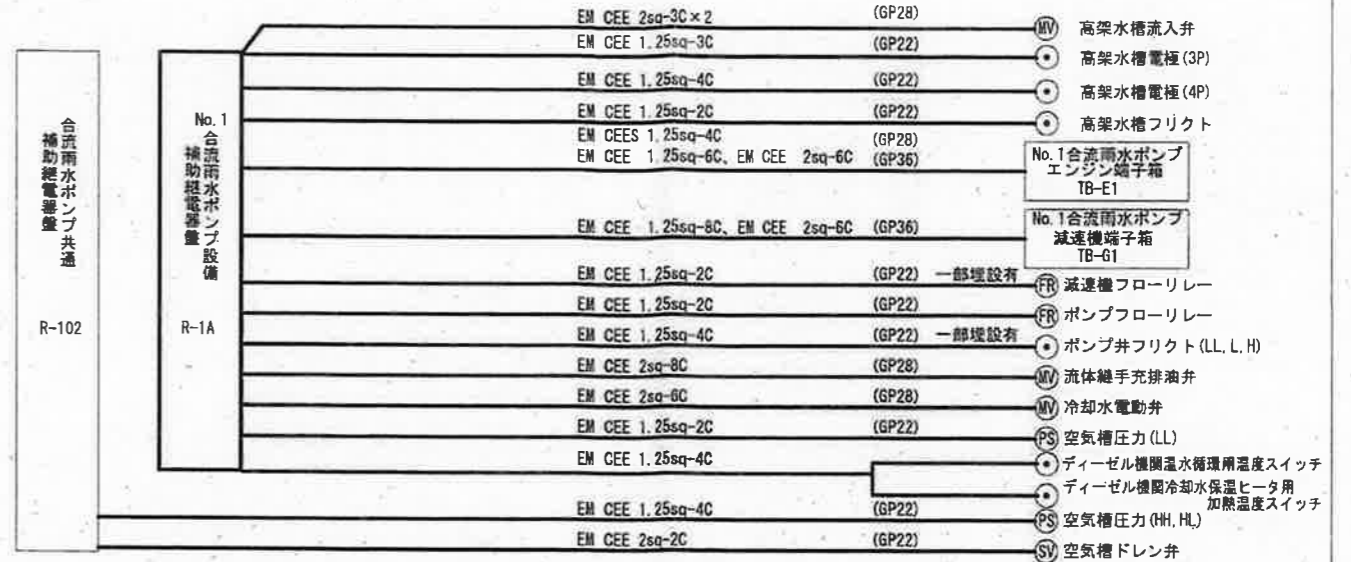
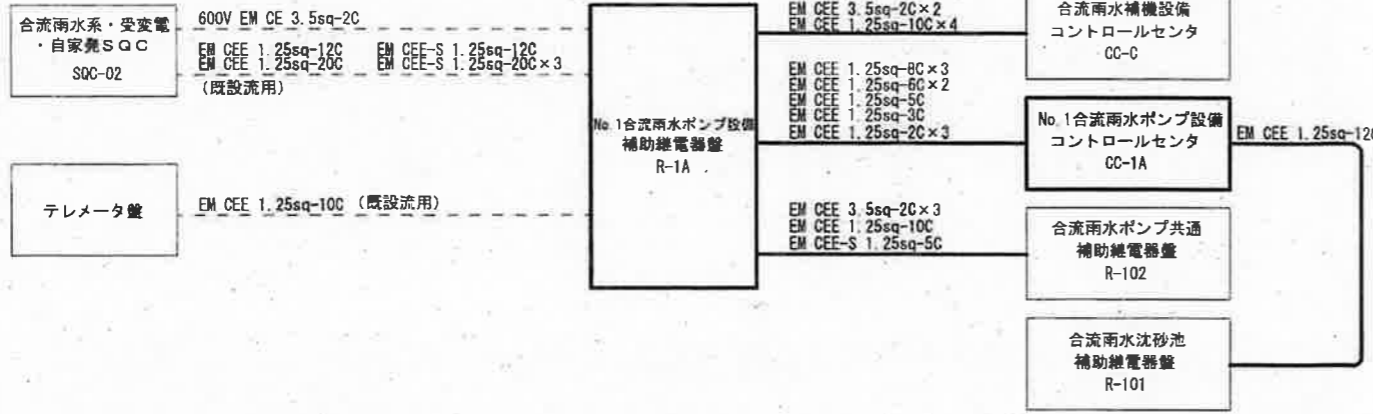
汚水沈砂池 c ~ c 断面図 S=1/200

注記

1. は、今回工事を示す。
2. は、今回工事（配線・配管）を示す。

参考図

工事名	海老ノ丸ポンプ場合流雨水No.1ポンプ電気設備更新工事 (R8-1)					
名称	各所断面図 (新設)				図面No.	14/20
縮尺	1/200	課長	補佐	係長	設計	検図
令和8年度						
高知市上下水道局 下水道施設管理課						



合流
中継端子盤
TRM

No. 2合流雨水ポンプ
現場盤
LCB-P2

No. 3合流雨水ポンプ
現場盤
LCB-P3

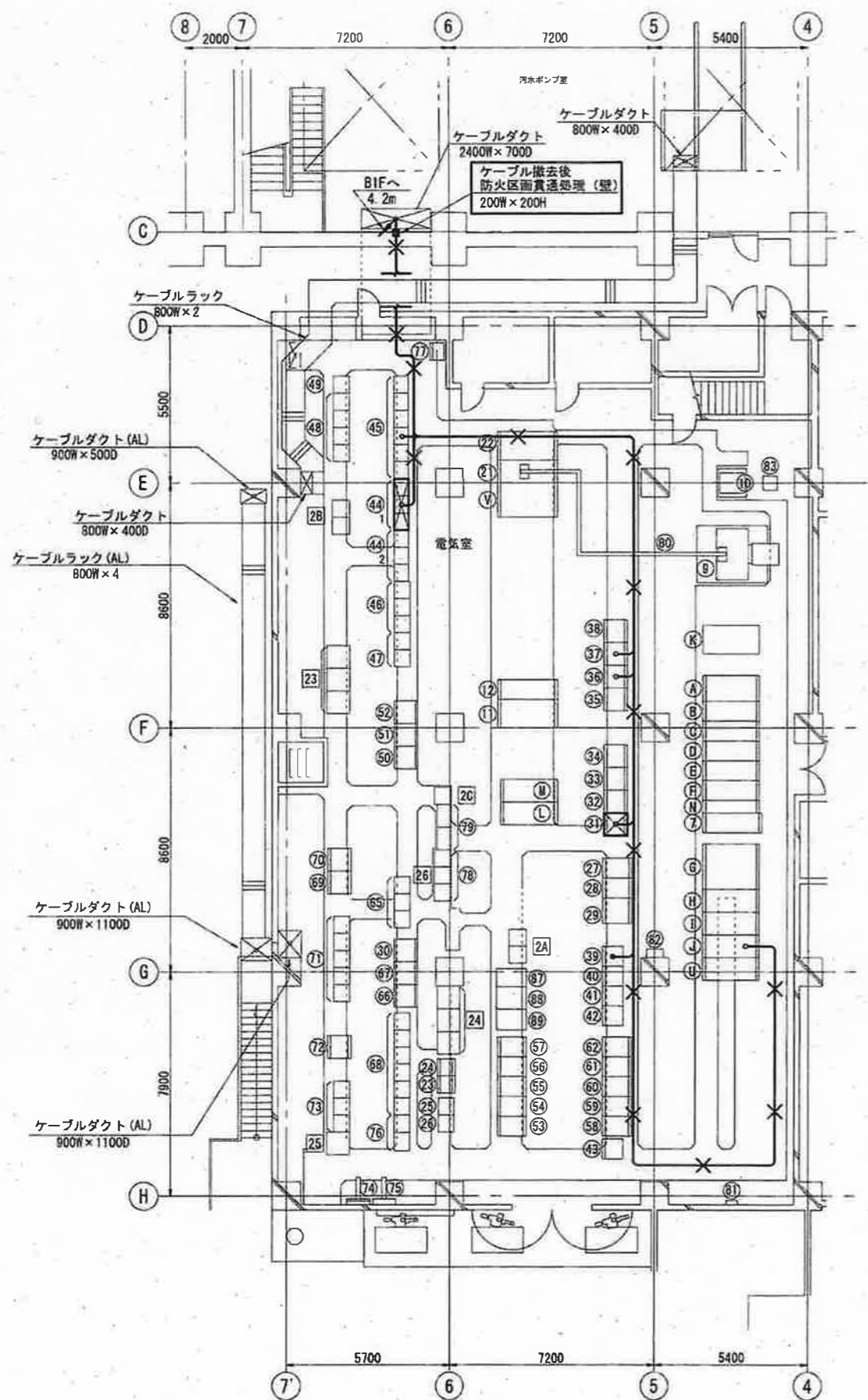
No. 4合流雨水ポンプ
現場盤
LCB-P4AN

No. 5合流雨水ポンプ
現場盤
LCB-P5

参考図

注記
 1. は、今回工事を示す。
 2. は、今回工事を示す。(埋設配管を除く)
 3. は、既設流用を示す。

工事名	海老ノ丸ポンプ場合流雨水No.1ポンプ電気設備更新工事 (R8-1)				
名称	新設配線系統図-1			図面No.	15/20
縮尺	NON	課長	補佐	係長	設計
令和8年度					
高知市上下水道局 下水道施設管理課					



1階電気室(本館)平面図 S=1/200 (新設)

電気室(本館)機器一覧表

番号	名称	記号	備考
7	No.2発電機主幹盤/コンデンサ主幹盤	MC16	既設
8			
9	No.2動力変圧器(1000kVA)		既設
10	照明変圧器		"
11	No.2-コンデンサ盤	SC60	"
12	No.2-1~3コンデンサ主幹盤	SC50	"
21	No.2動力変圧器二次盤	LC14	既設
22	No.2低圧動力配電盤	LC15	"
23	自家発電設備補助継電器盤	R-5	"
24	No.2自家発電設備補助継電器盤	G-Ry-2	"
25	自家発電設備コントロールセンタ	G-CC-1	"
26	No.2自家発電設備コントロールセンタ	G-CC-2	"
27	インバータ盤	UPS	"
28	蓄電池盤	BATT	"
29	蓄電池盤		"
30	合流汚水沈砂池補助継電器盤	R-13	"
31	No.1合流雨水ポンプ設備補助継電器盤	R-1	撤去
32	No.2合流雨水ポンプ設備補助継電器盤	R-2	既設
33	No.3合流雨水ポンプ設備補助継電器盤	R-3	"
34	No.4合流雨水ポンプ設備補助継電器盤	R-4A	"
35	No.5合流雨水ポンプ設備補助継電器盤	R-5A	"
36	合流雨水ポンプ共通補機補助継電器盤	R-102	"
37	合流雨水沈砂池補助継電器盤	R-101	"
38	合流雨水補機設備補助継電器盤	R-A	"
39	No.1合流雨水ポンプ制御用直流電源盤	BATT1	"
40	No.2合流雨水ポンプ制御用直流電源盤	BATT2	"
41	No.3合流雨水ポンプ制御用直流電源盤	BATT3	"
42	No.4合流雨水ポンプ制御用直流電源盤	BATT4	"
43	No.5合流雨水ポンプ制御用直流電源盤	BATT5	"
44	No.1合流雨水ポンプ設備コントロールセンタ	CC-1	撤去
45	No.2合流雨水ポンプ設備コントロールセンタ	CC-2	既設
46	合流雨水共通補機コントロールセンタ	CC-C	"
47	No.3合流雨水ポンプ設備コントロールセンタ	CC-3	"
48	No.4合流雨水ポンプ設備コントロールセンタ	CC-4	"
49	No.5合流雨水ポンプ設備コントロールセンタ	CC-5	"
50	合流雨水補機設備コントロールセンタ	CC-A	"
51	変換器盤(1/2)	IF1	"
52	合流中継端子盤	TRM	"
53	分流データ伝送装置盤	TRM-A	"
54	No.1合流汚水ポンプ主幹盤	LC-P31	"
55	No.1-1合流汚水ポンプ盤	LC-P31A	"
56	No.1-2合流汚水ポンプ盤	LC-P31B	"
57	No.1-3合流汚水ポンプ盤	LC-P31C	"
58	No.1-4合流汚水ポンプ盤	LC-P31D	"
59	No.2合流汚水ポンプ主幹盤	LC-P32	"
60	No.2-1合流汚水ポンプ盤	LC-P32A	"
61	No.2-2合流汚水ポンプ盤	LC-P32B	"
62	No.2-3合流汚水ポンプ盤	LC-P32C	"
63	No.2-4合流汚水ポンプ盤	LC-P32D	"
65	合流汚水ポンプ設備コントロールセンタ	GC-3	"

電気室(本館)機器一覧表

番号	名称	記号	備考
66	合流汚水沈砂池補助継電器盤(1/2)	R-11	既設
67	合流汚水沈砂池補助継電器盤(2/2)	R-12	"
68	合流汚水沈砂池設備コントロールセンタ	CC-1	"
69	分流汚水ポンプ補助継電器盤(1/2)	S-Ry-3	"
70	分流汚水ポンプ補助継電器盤(2/2)	S-Ry-4	"
71	分流汚水ポンプ設備コントロールセンタ	S-CC-3	"
72	分流汚水補機設備補助継電器盤	S-Ry-2	"
73	分流汚水補機設備コントロールセンタ	S-CC-2	"
74	接地端子盤		"
75	屋外照明盤	LCB-1	"
76	加圧水ポンプコントロールセンタ		"
77	設備用動力制御盤	CC-3	"
78	動力盤	CC-2	"
79	動力盤	CC-1	"
80	バスダクト Al-Fe 2000A		既設
81	保安器盤		"
82	取引用計器盤(デマンド監視装置)		"
83	倉庫作業 照明変圧器(30kVA 400/210V)		"
87	合流系 インバータ盤		既設
88	合流系 蓄電池盤		"
89	合流系 蓄電池盤		"

電気室(本館)機器一覧表

番号	名称	記号	備考
A	高圧引込盤	MC1	既設
B	高圧受電盤	MC11	"
C	No.1動力変圧器主幹盤、照明変圧器主幹盤	MC12	"
D	No.1 VT, ZPD盤、No.1コンデンサ主幹盤	MC13	"
E	No.2 VT, ZPD盤、母線連絡盤	MC14	"
F	No.1発電機主幹盤、No.2動力変圧器主幹盤	MC15	"
G	No.1動力変圧器盤	TR11	"
H	No.1動力変圧器二次盤	LC11	"
I	No.1低圧動力配電盤(1/2)	LC12	"
J	No.1低圧動力配電盤(2/2)	LC13	"
K	照明配電盤	LC10	"
L	No.1-1コンデンサ盤	SC11	"
M	No.1-2,3コンデンサ盤	SC12	"
U	母線連絡盤	LC16	既設
V	No.2低圧動力配電盤2	LC17	"
N	母線交換盤	MC15C	"

電気室(本館)機器一覧表

番号	名称	記号	備考
2A	1系合流汚水ポンプ設備補助継電器盤	RY-301A, B	既設
2B	2系合流汚水ポンプ設備補助継電器盤	RY-302A, B	"
2C	合流汚水ポンプ補機設備補助継電器盤	RY-303	"
23	合流汚水系 S Q C	SQC-01	既設
24	合流雨水系・受電電・自家発 S Q C	SQC-02	"
25	計装変換器盤	KP	"
26	中継端子盤		"

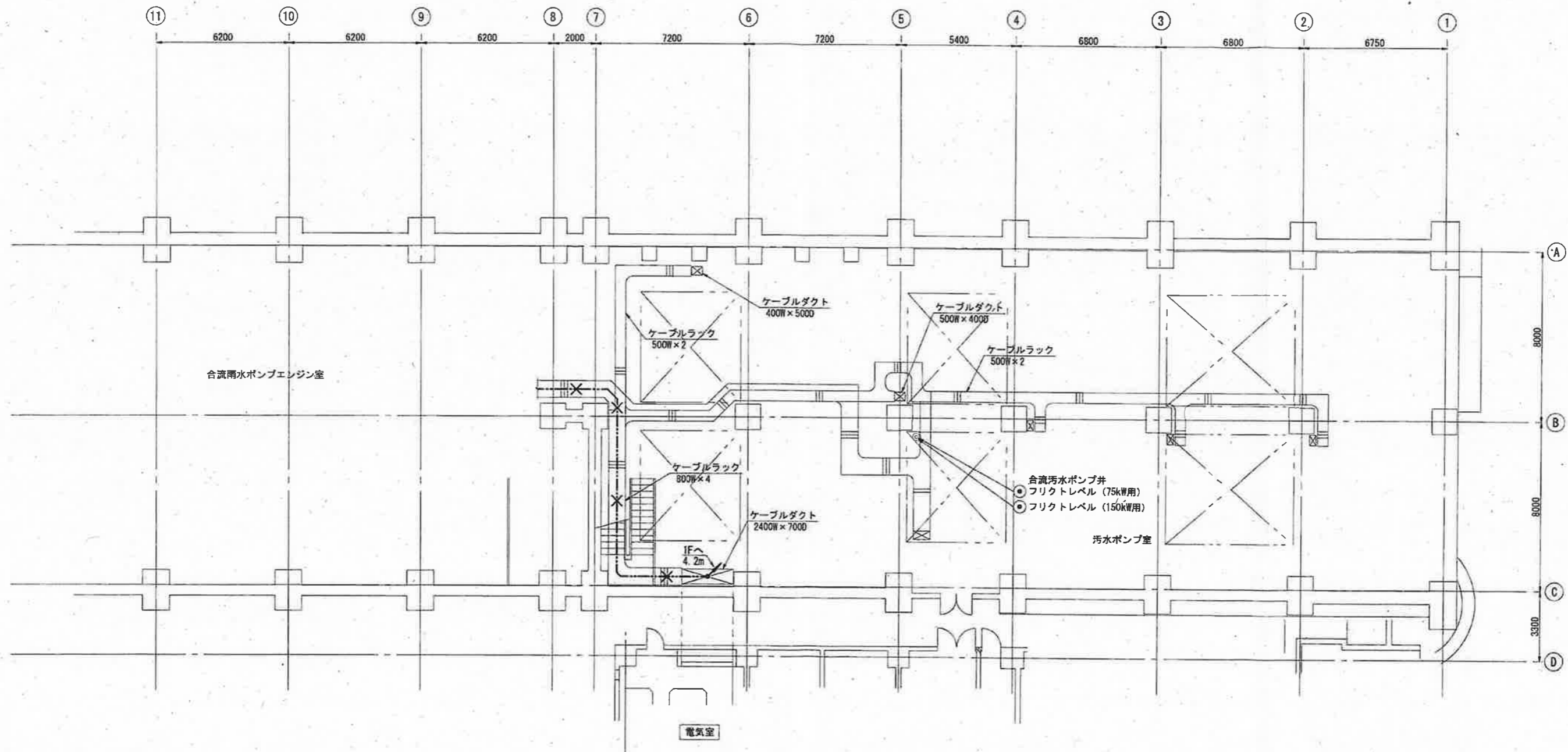
凡例

記号	名称
—	ビット・ダクト配線
---	ラック配線
---	埋設配管配線
---	露出配管配線

注記

1. は、今回工事を示す。
2. は、今回撤去を示す。
3. は、今回撤去(配線)を示す。

工事名	海老ノ丸ポンプ場合流雨水No.1ポンプ電気設備更新工事(RB-1)				
名称	1階電気室(本館)平面図(撤去)			図面No.	16/20
縮尺	1/200	課長	補佐	係長	設計 検図
令和8年度					
高知市上下水道局 下水道施設管理課					



汚水ポンプ室地下1階(上部)平面図 S=1/200

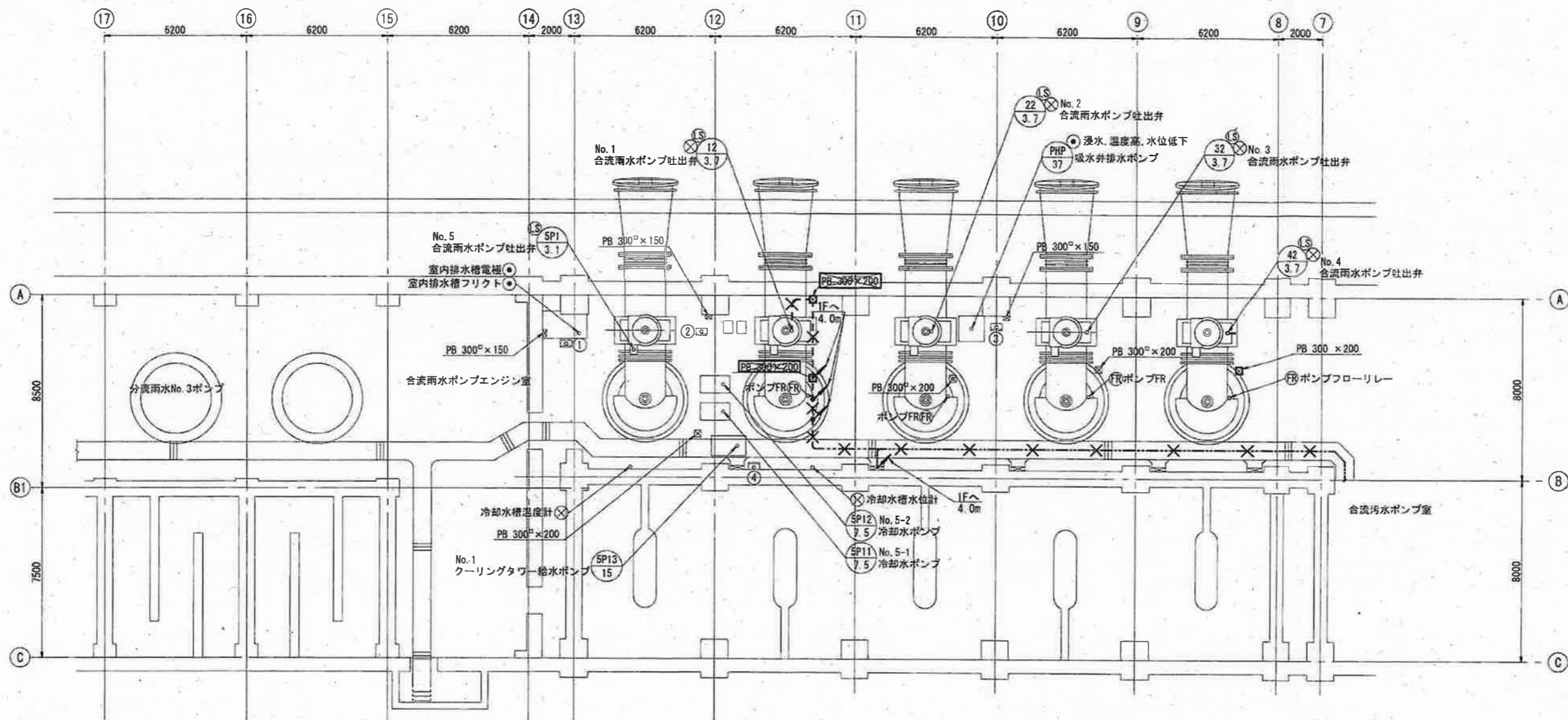
凡例

記号	名称
---	ピット・ダクト配線
---	ラック配線
---	埋設配管配線
---	露出配管配線

注記
1. ✕ は、今回撤去(配線)を示す。

工事名	海老ノ丸ポンプ場合流雨水No.1ポンプ電気設備更新工事 (R8-1)				
名称	汚水ポンプ室地下1階(上部)平面図(撤去)	図面No.	17/20		
縮尺	1/200	課長	補佐	係長	設計 検図
令和8年度					
高知市上下水道局 下水道施設管理課					





合流雨水ポンプエンジン室地下1階平面図 S=1/200

汚水ポンプ室 機器一覧表

番号	名称	登記号	備考
①	室内排水ポンプ現場盤	LCB-SHP	既設
②	燃料移送ポンプ現場盤	LCB-FOP	"
③	吸水井排水ポンプ現場盤	LCB-PH	"
④	クーリングタワー給水ポンプ 現場盤	LCB-A	"

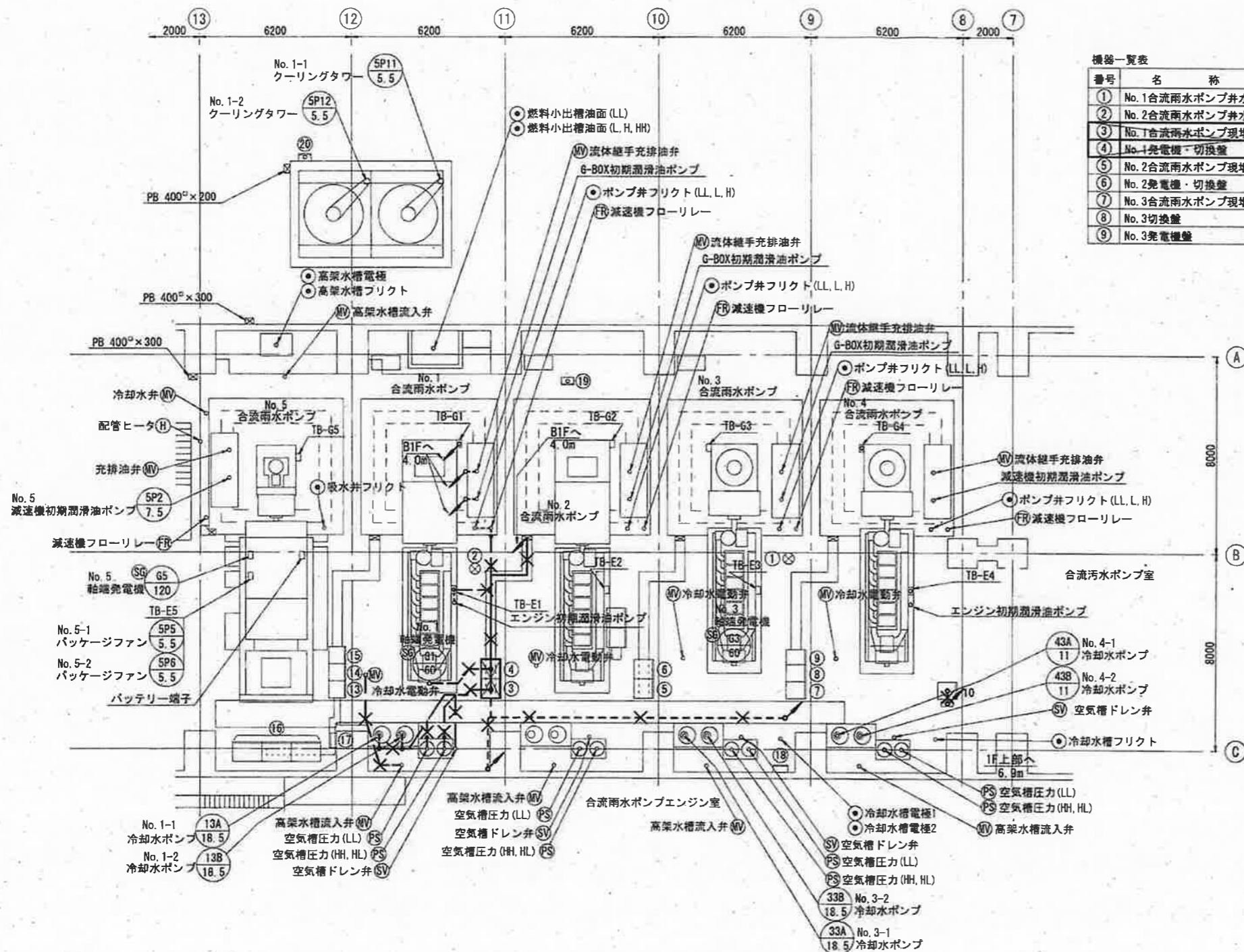
凡例

記号	名称
—	ビット・ダクト配線
---	ラック配線
---	埋設配管配線
---	露出配管配線

注記

- ① は、今回撤去を示す。
- ✕ は、今回撤去（配線・配管）を示す。

工事名	海老ノ丸ポンプ場合流雨水No.1ポンプ電気設備更新工事 (R8-1)				
名称	合流雨水ポンプエンジン室地下1階平面図 (撤去)	図面No.	18/20		
縮尺	1/200	課長	補佐	係長	設計
令和8年度					
高知市上下水道局 下水道施設管理課	栗田	岡	宗	藤	清



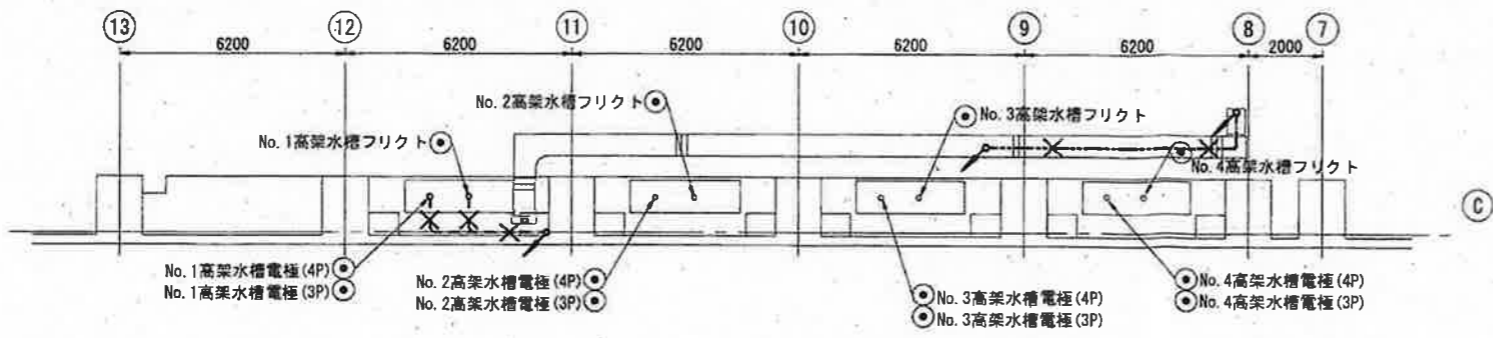
合流雨水ポンプエンジン室 1階平面図 S=1/200

機器一覧表

番号	名称	記号	備考
①	No. 1合流雨水ポンプ井水位		既設
②	No. 2合流雨水ポンプ井水位		〃
③	No. 1合流雨水ポンプ現場盤	LCB-P1	撤去
④	No. 1発電機・切換盤	LCB-CP1	〃
⑤	No. 2合流雨水ポンプ現場盤	LCB-P2	既設
⑥	No. 2発電機・切換盤	LCB-CP2	〃
⑦	No. 3合流雨水ポンプ現場盤	LCB-P3	〃
⑧	No. 3切換盤	LCB-CP3	〃
⑨	No. 3発電機盤	ACG 3	〃

機器一覧表

番号	名称	記号	備考
⑩	No. 4合流雨水ポンプ現場盤	LCB-P4AN	既設
⑬	No. 5合流雨水ポンプ現場盤	LCB-P5A	既設
⑭	No. 5切換盤	LCB-CP5	〃
⑮	No. 5発電機盤	ACG 5	〃
⑯	始動用直流電源盤	SBT5	〃
⑰	排風機現場盤	LCB-5	〃
⑱	排風機遠方操作盤	LCB-5-1	〃
⑲	空気圧縮機現場盤	LCB-COM	〃
⑳	クーリングタワー現場盤	LCB-B	〃



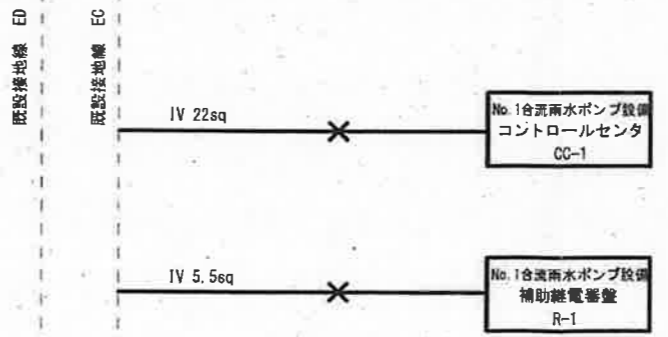
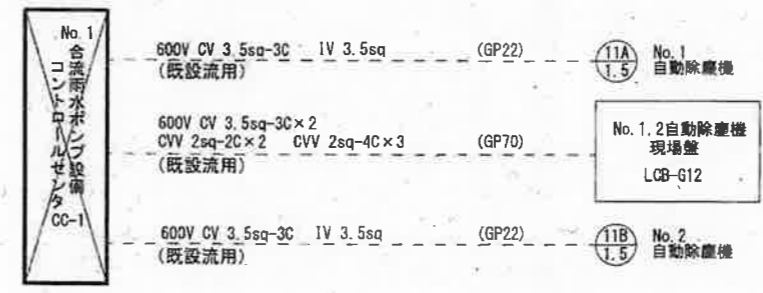
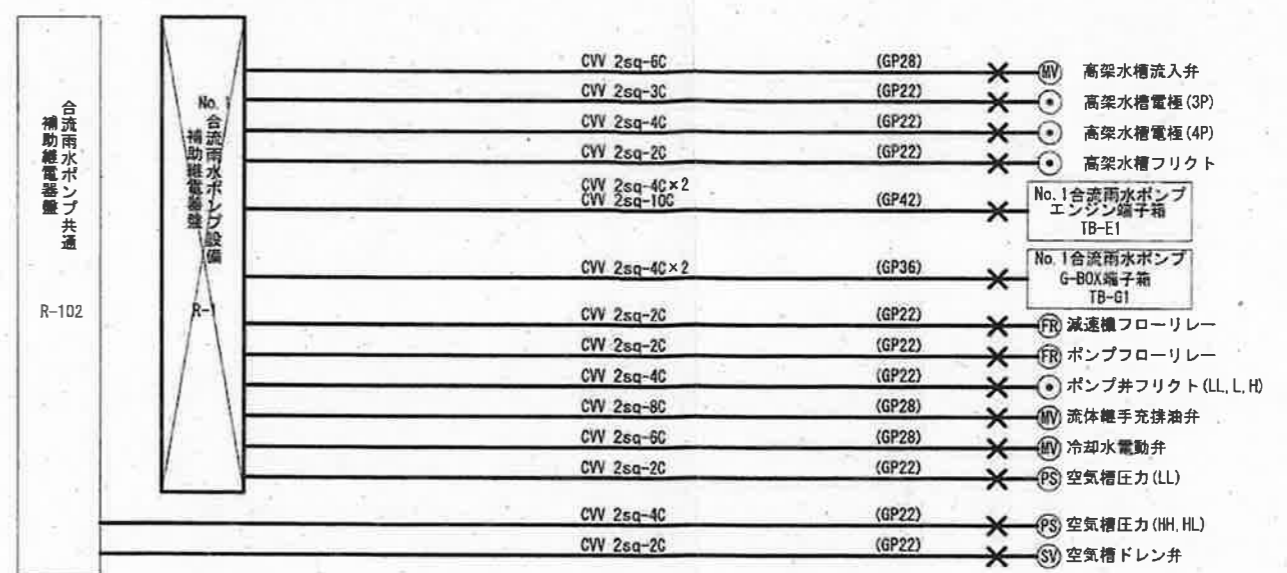
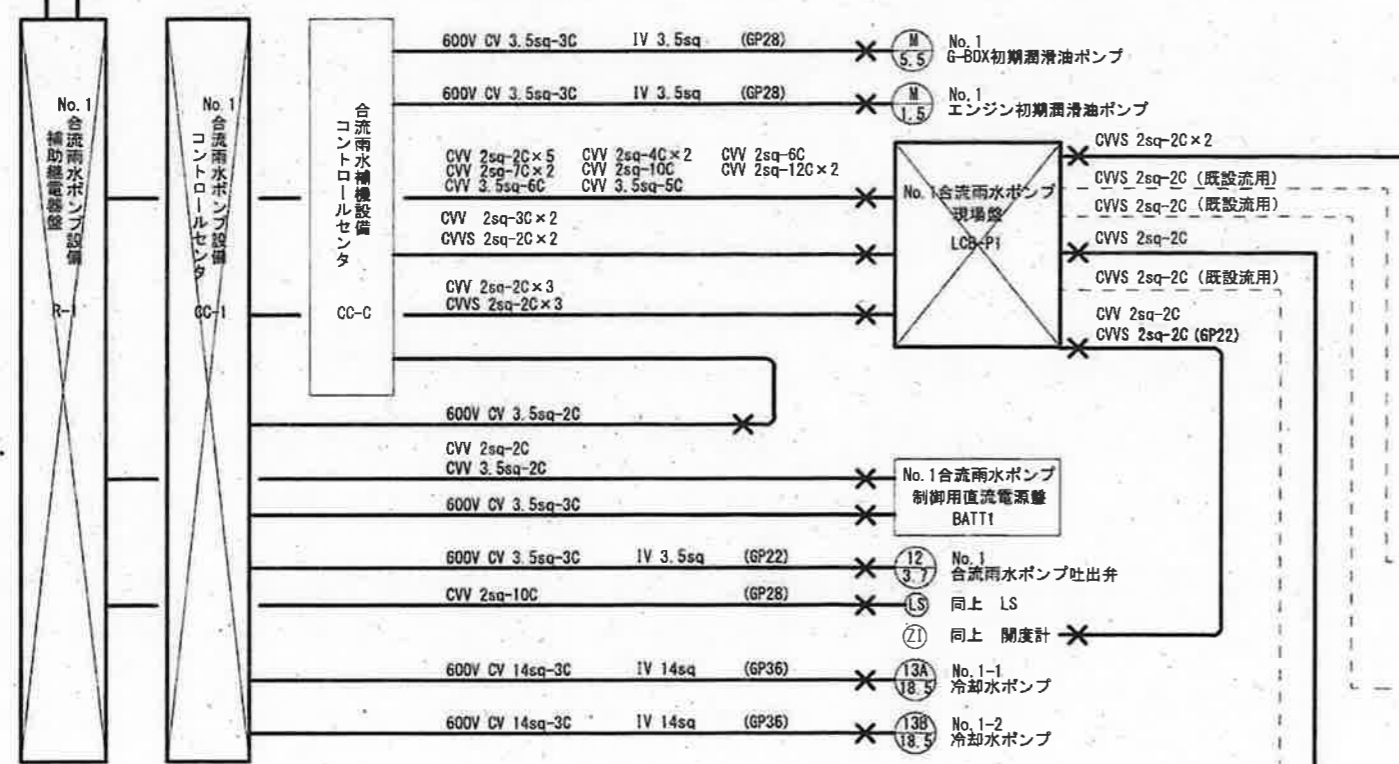
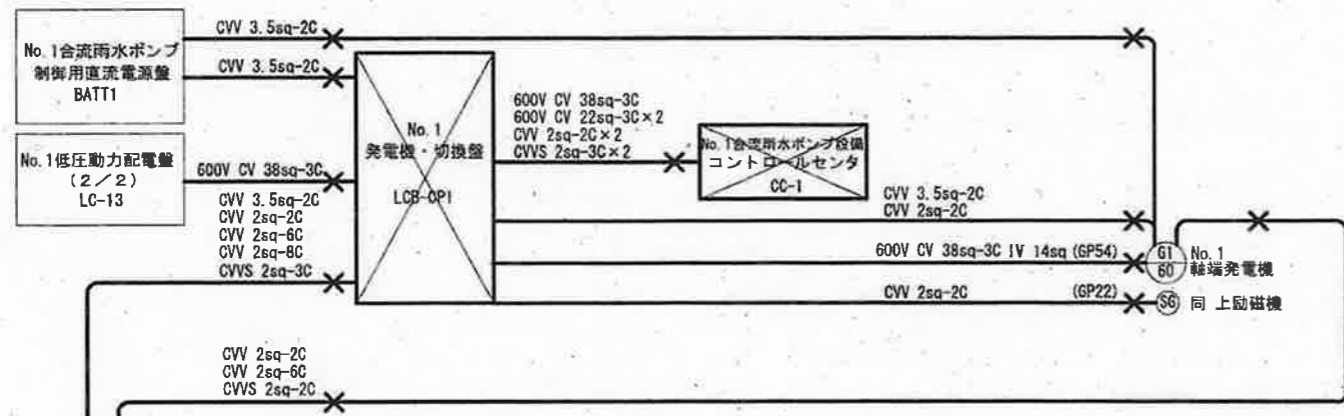
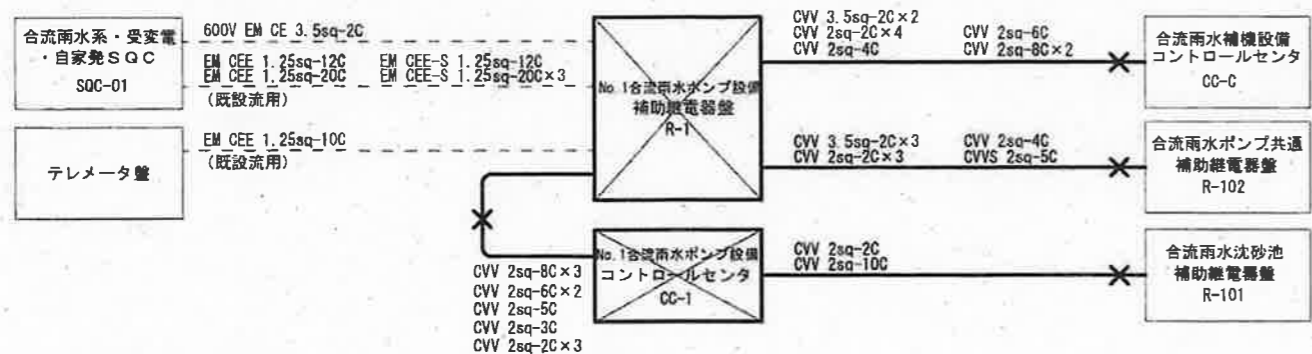
1階上部平面図 S=1/200

凡例

記号	名称
—	ビット・ダクト配線
---	ラック配線
---	埋設配管配線
---	露出配管配線

- 注記
- ☒ は、今回撤去を示す。
 - ✕ は、今回撤去 (配線・配管) を示す。(埋設配管は残置)

工事名	海老ノ丸ポンプ場合流雨水No. 1ポンプ電気設備更新工事 (R8-1)				
名称	合流雨水ポンプエンジン室 1階平面図 (撤去)	図面No.	19/20		
縮尺	1/200	課長	補佐	係長	設計
令和8年度					
高知市上下水道局 下水道施設管理課		栗田	岡	宋	松井



注記
1. ☒ は、今回撤去を示す。
2. ☒ は、今回撤去を示す。(埋設配管を除く)
3. --- は、既設流用を示す。

工事名	海老ノ丸ポンプ場合流雨水No.1ポンプ電気設備更新工事 (R8-1)				
名称	撤去配線系統図-1			図面No.	20/20
縮尺	NON	課長	補佐	係長	設計 検図
令和8年度					
高知市上下水道局 下水道施設管理課					