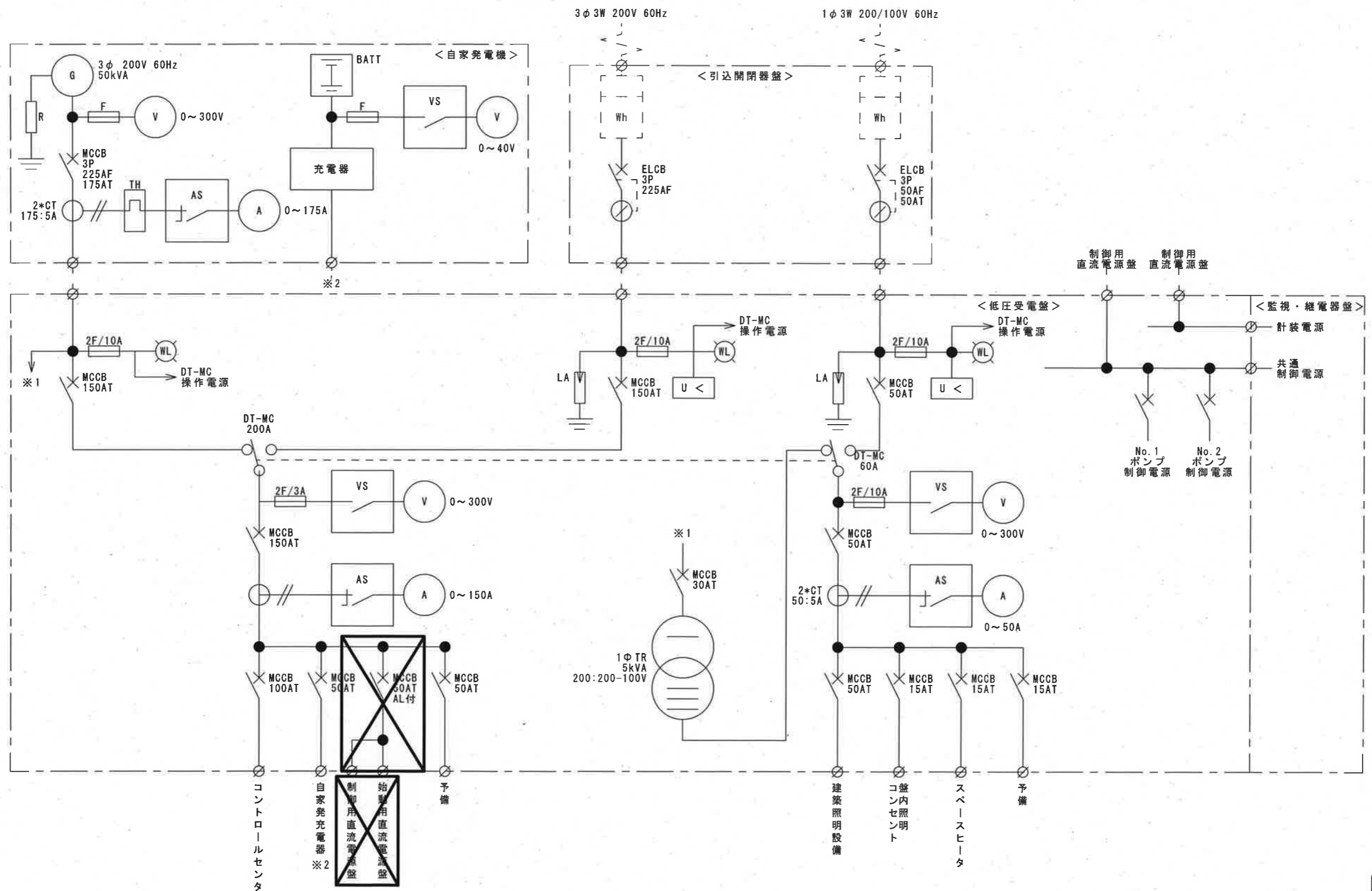


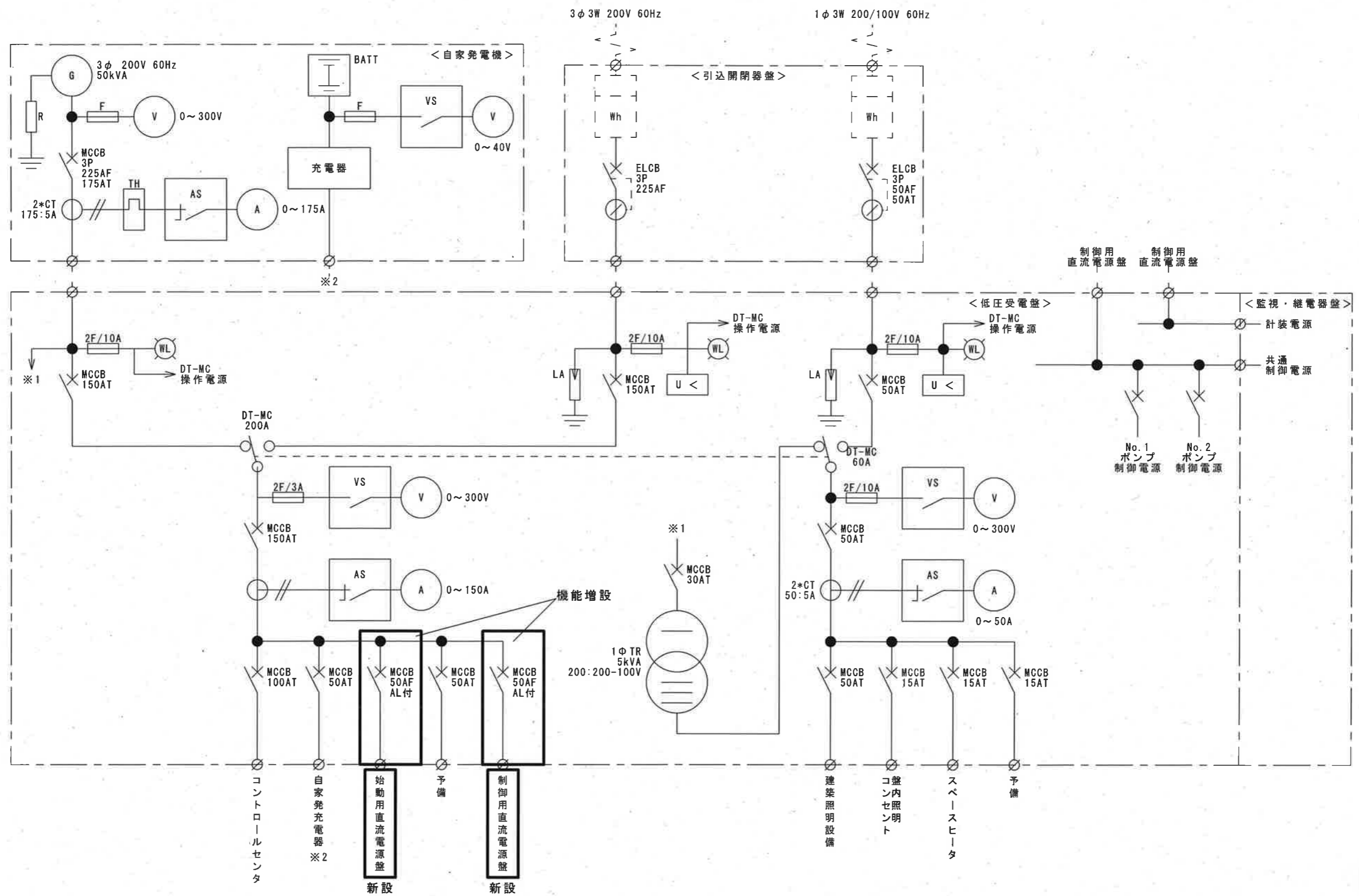
今回工事

工事名	菱池第二排水機場直流電源盤更新工事				
名称	全体平面図			図面No.	1/8
縮尺	1/100	課長	補佐	係長	設計 検図
令和8年度					
高知市上下水道局 下水道施設管理課					

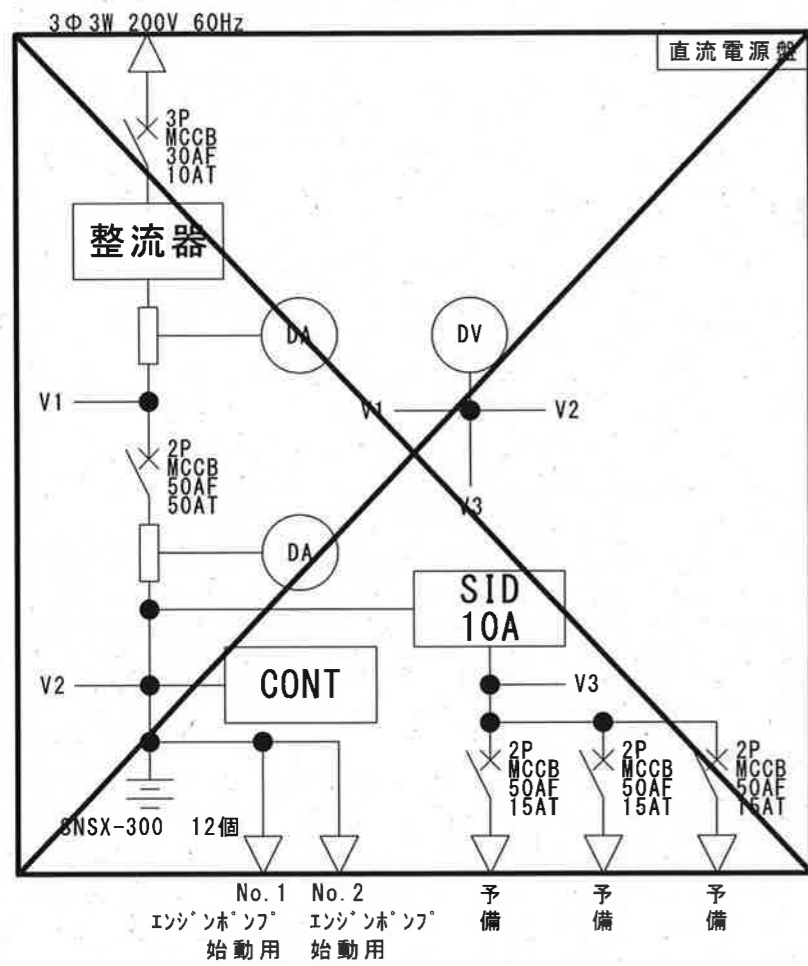


✕ 撤去を示す

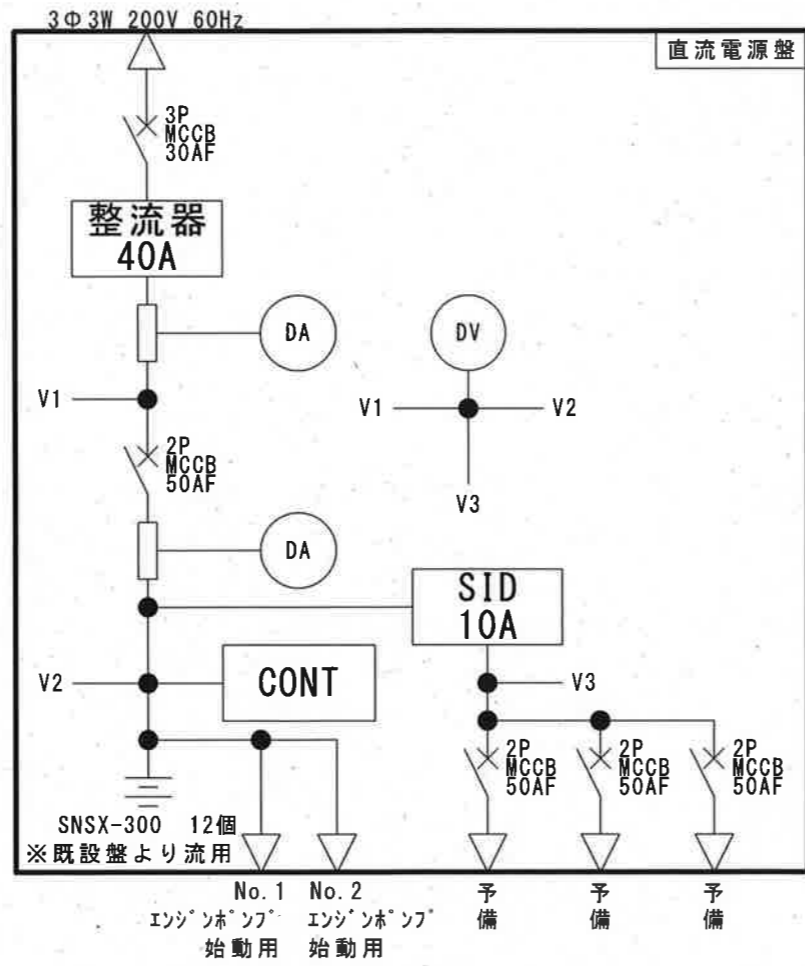
工事名	菱池第二排水機場直流電源盤更新工事					
名称	既設単線結線図				図面No.	2/8
縮尺	NON	課長	補佐	係長	設計	検図
令和8年度						
高知市上下水道局 下水道施設管理課						



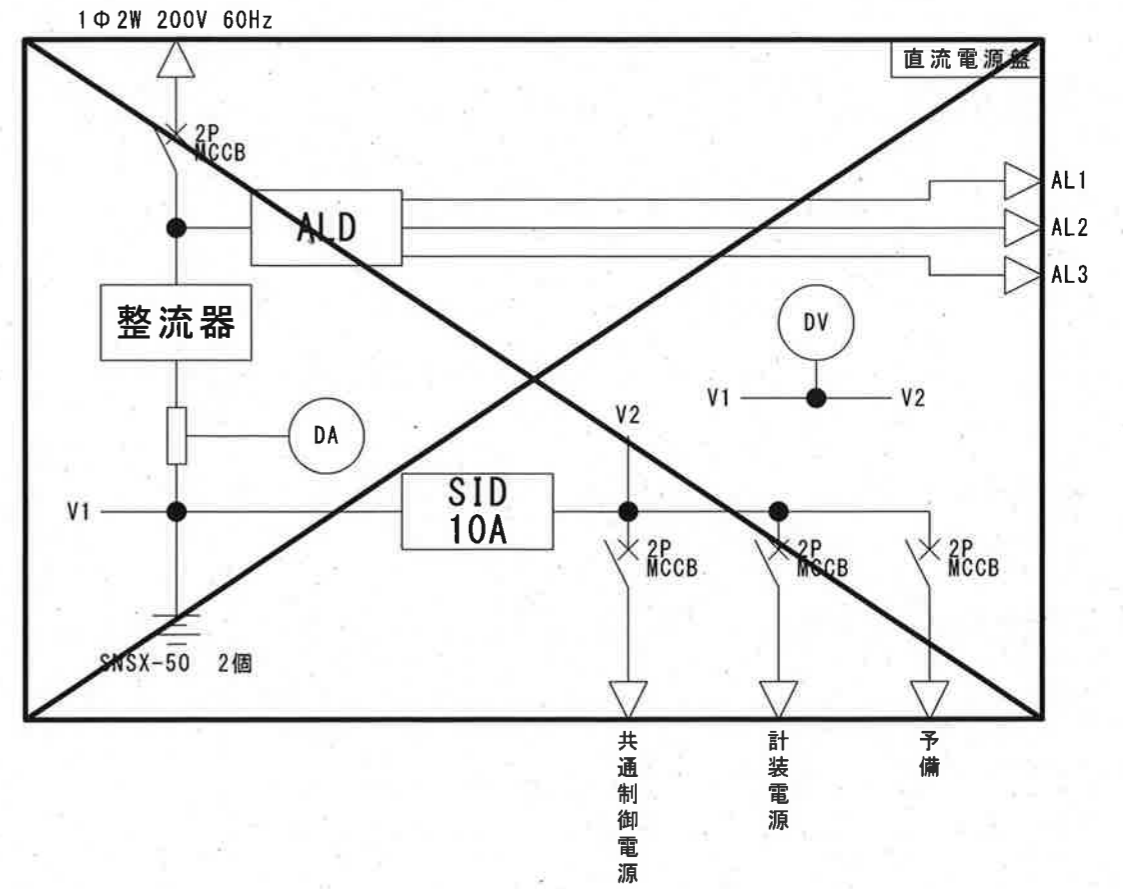
工事名	菱池第二排水機場直流電源盤更新工事					
名称	新設単線結線図			図面No.	3/8	
縮尺	NON	課長	補佐	係長	設計	検図
令和8年度		栗田	岡	米	森本	横山
高知市上下水道局 下水道施設管理課						



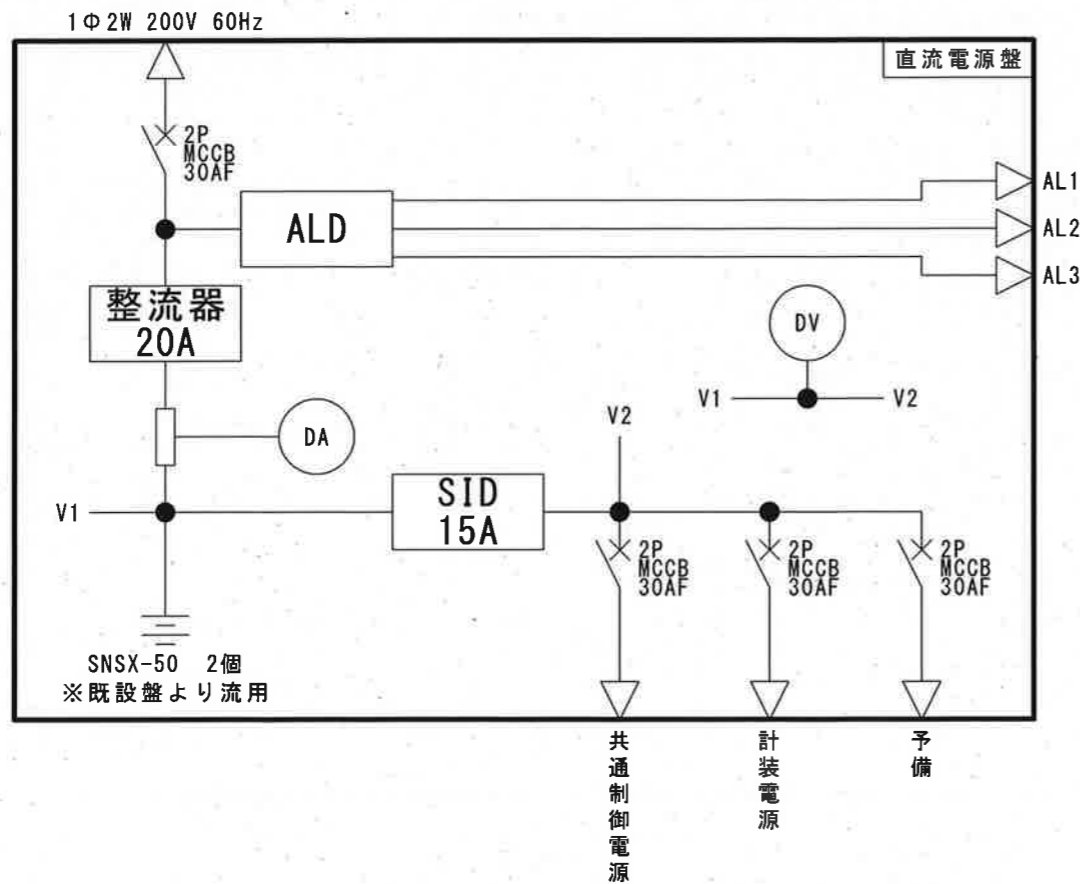
既設始動用直流電源盤単線結線図



新設始動用直流電源盤単線結線図



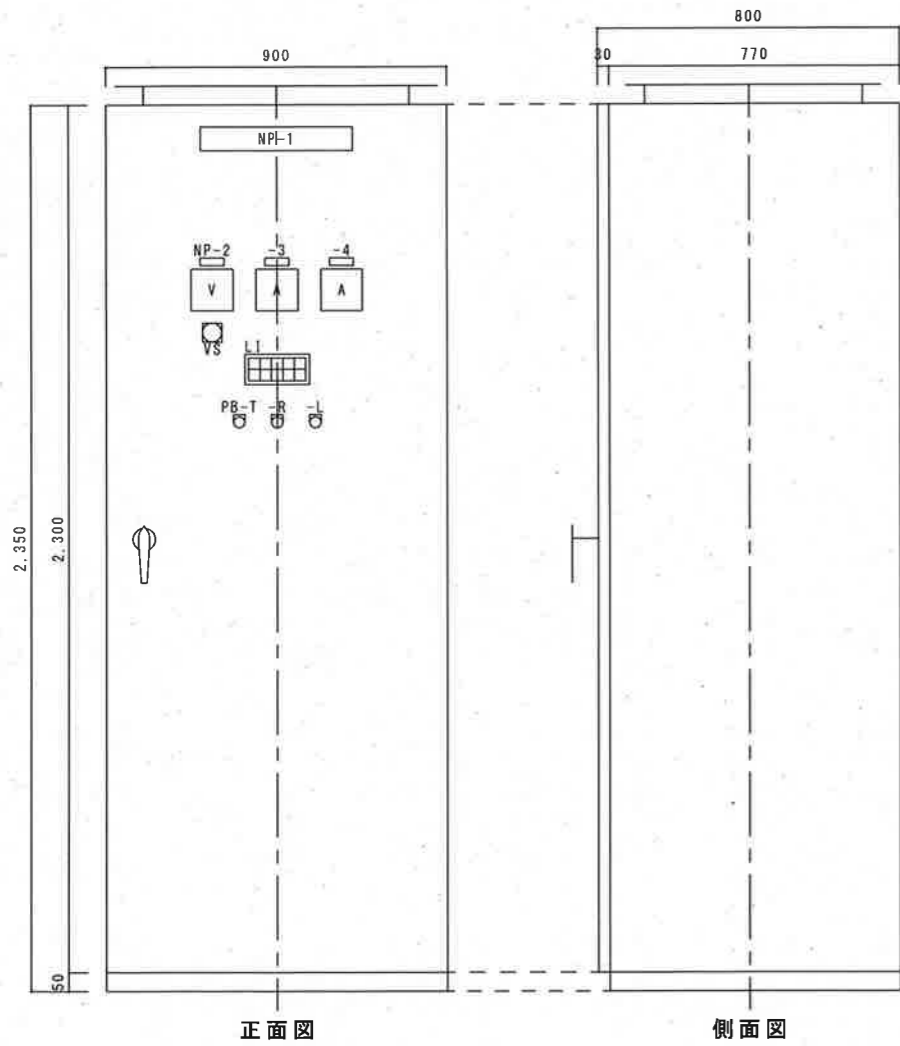
既設制御用直流電源盤単線結線図



新設制御用直流電源盤単線結線図

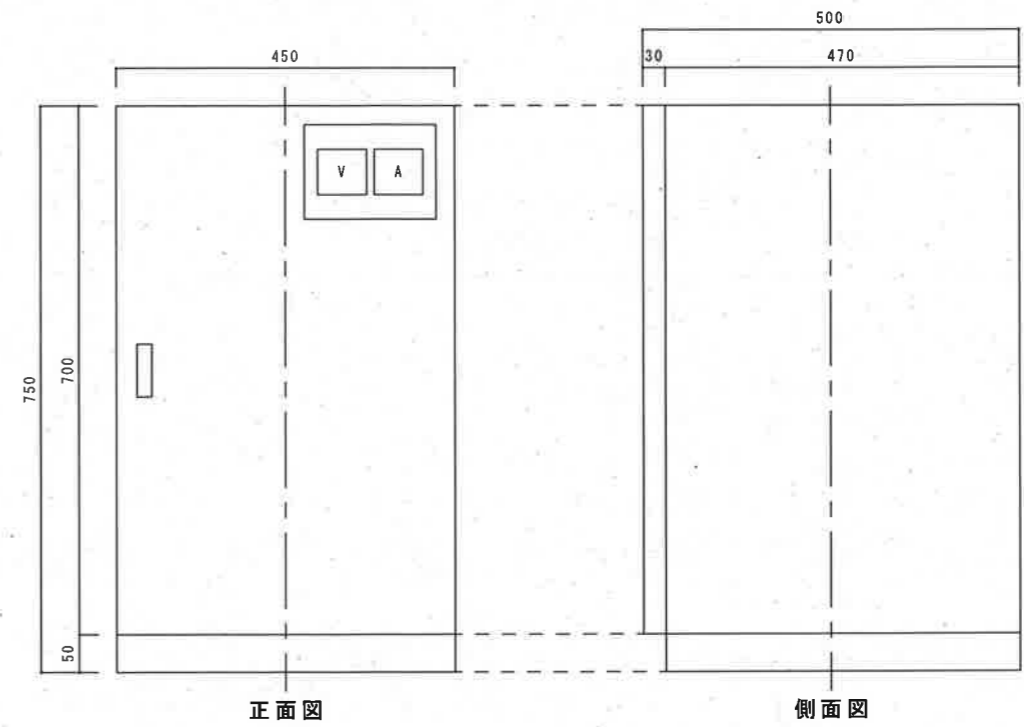
撤去を示す
 参考図
 今回工事

工事名	菱池第二排水機場直流電源盤更新工事					
名称	直流電源盤単線結線図				図面No.	4/8
縮尺	NON	課長	補佐	係長	設計	検図
令和8年度						
高知市上下水道局 下水道施設管理課						



記号	記入文字
NP-1	直流電源盤
-2	直流電圧
-3	直流電流
-4	蓄電池電流
PB-T	警報停止
-R	故障復帰
-L	ランプテスト

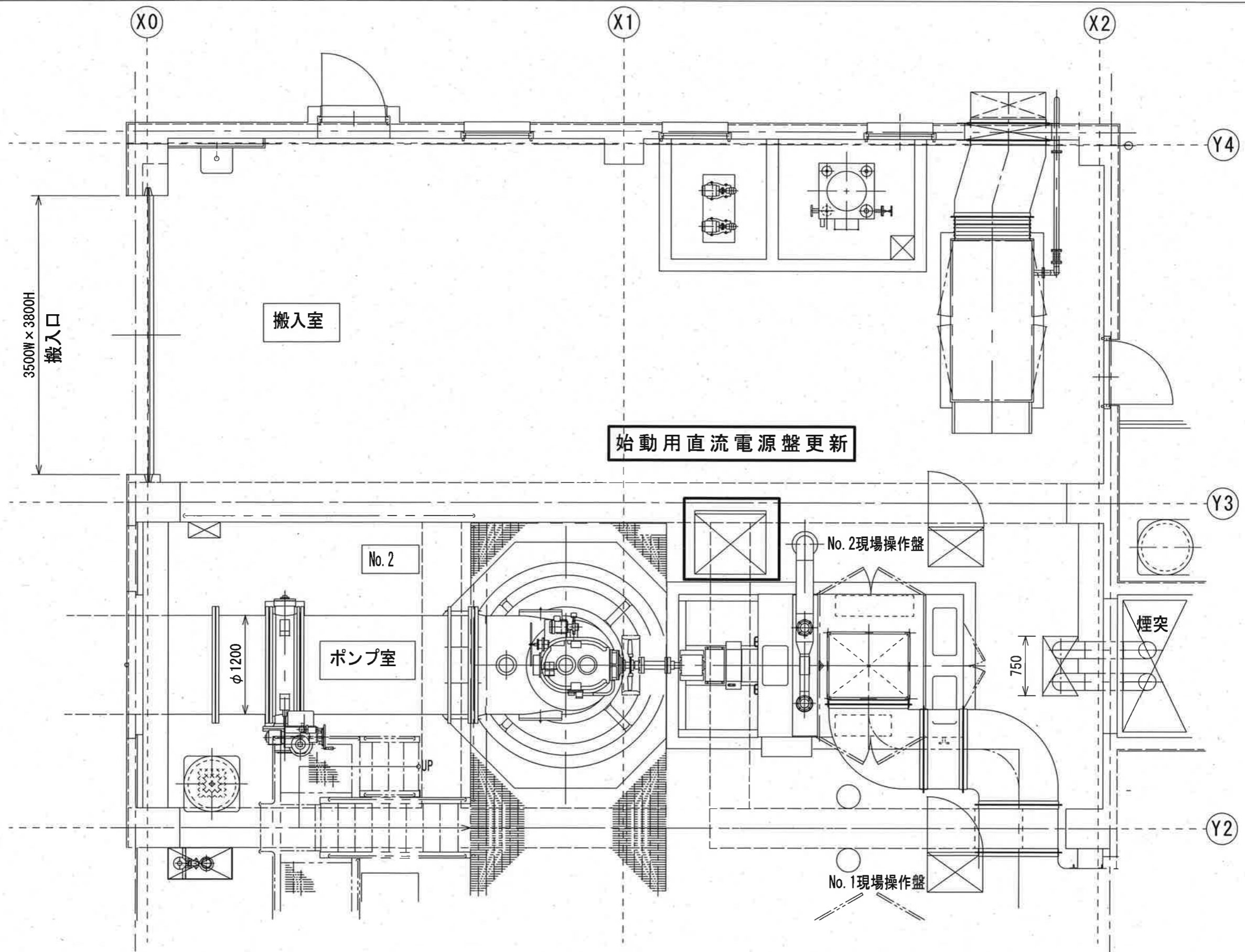
LI				
電源	運転	ヒューズ断	MCCBトリップ	整流器過電圧
W	W	R	R	R
R	R	R	R	R
負荷電圧異常	蓄電池温度上昇	蓄電池電圧低下	予備	予備



参考図

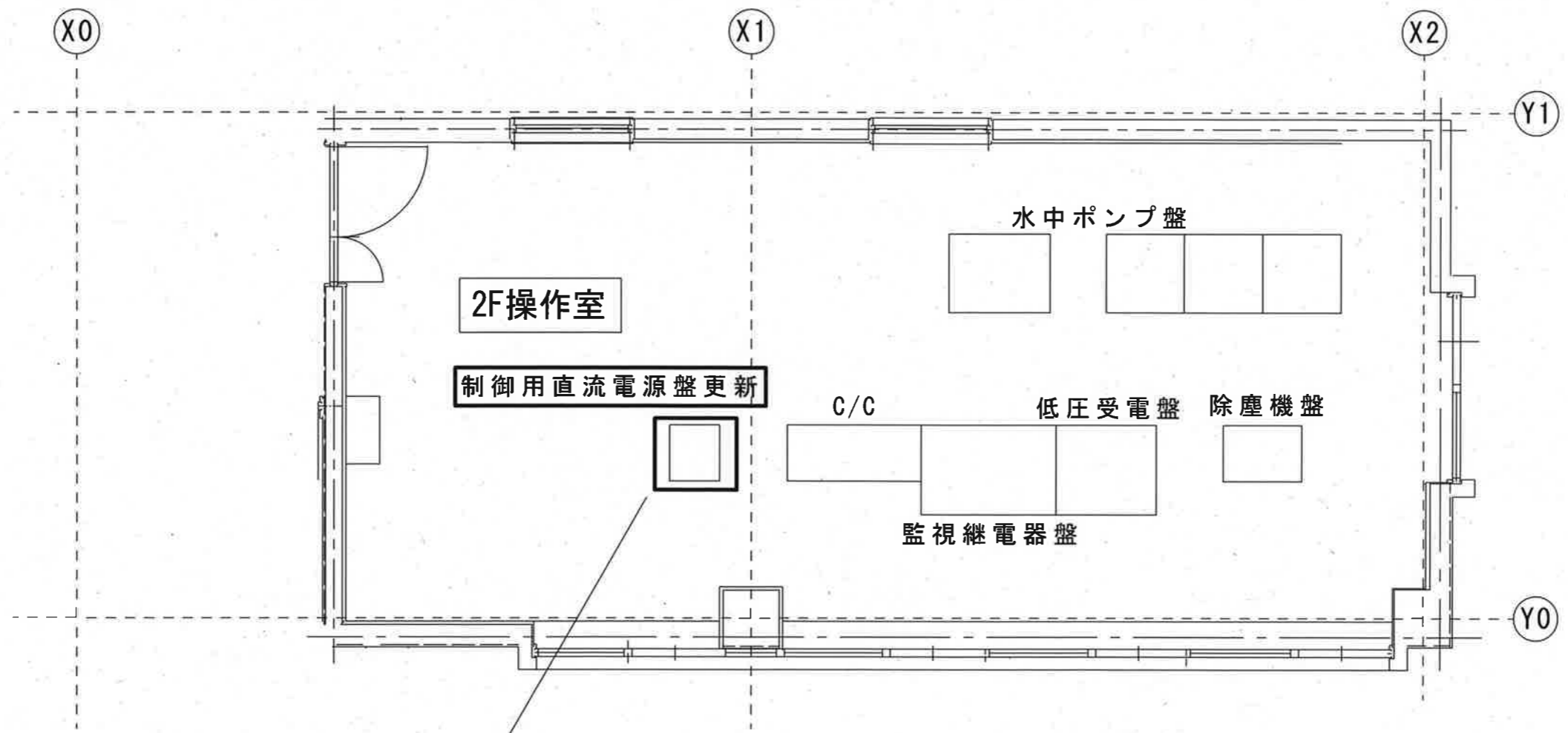
今回工事

工事名	菱池第二排水機場直流電源盤更新工事				
名称	始動用・制御用直流電源盤外形図	図面No.	5/8		
縮尺	1/20・1/10	課長	補佐	係長	設計 検図
令和8年度					
高知市上下水道局 下水道施設管理課					



□ 今回工事

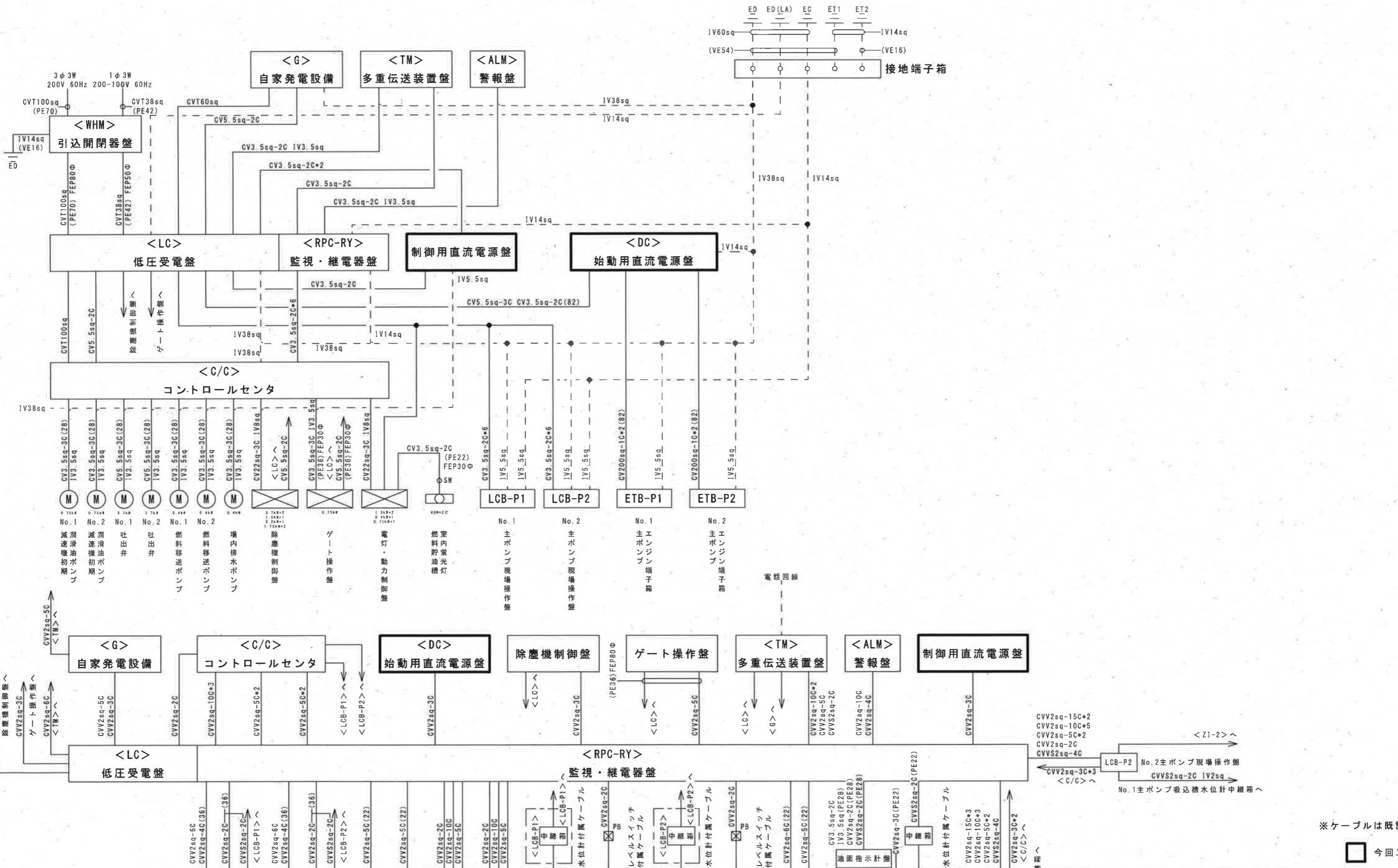
工事名	菱池第二排水機場直流電源盤更新工事				
名称	1F平面図			図面No.	6/8
縮尺	1/50	課長	補佐	係長	設計 検図
令和8年度		栗田	山本	山本	森本
高知市上下水道局 下水道施設管理課					



フリーアクセスフロア下架台更新
フリーアクセスフロア下310mm

□ 今回工事

工事名	菱池第二排水機場直流電源盤更新工事				
名称	2F平面図			図面No.	7/8
縮尺	1/50	課長	補佐	係長	設計 検図
令和8年度		栗田	岡	宋	森本
高知市上下水道局 下水道施設管理課					横山



※ケーブルは既設流用

□ 今回工事

工事名	養池第二排水機場直流電源盤更新工事				
名称	配線系統図			図面No.	8/8
縮尺	NON	課長	補佐	係長	設計 検図
令和8年度					
高知市上下水道局 下水道施設管理課					