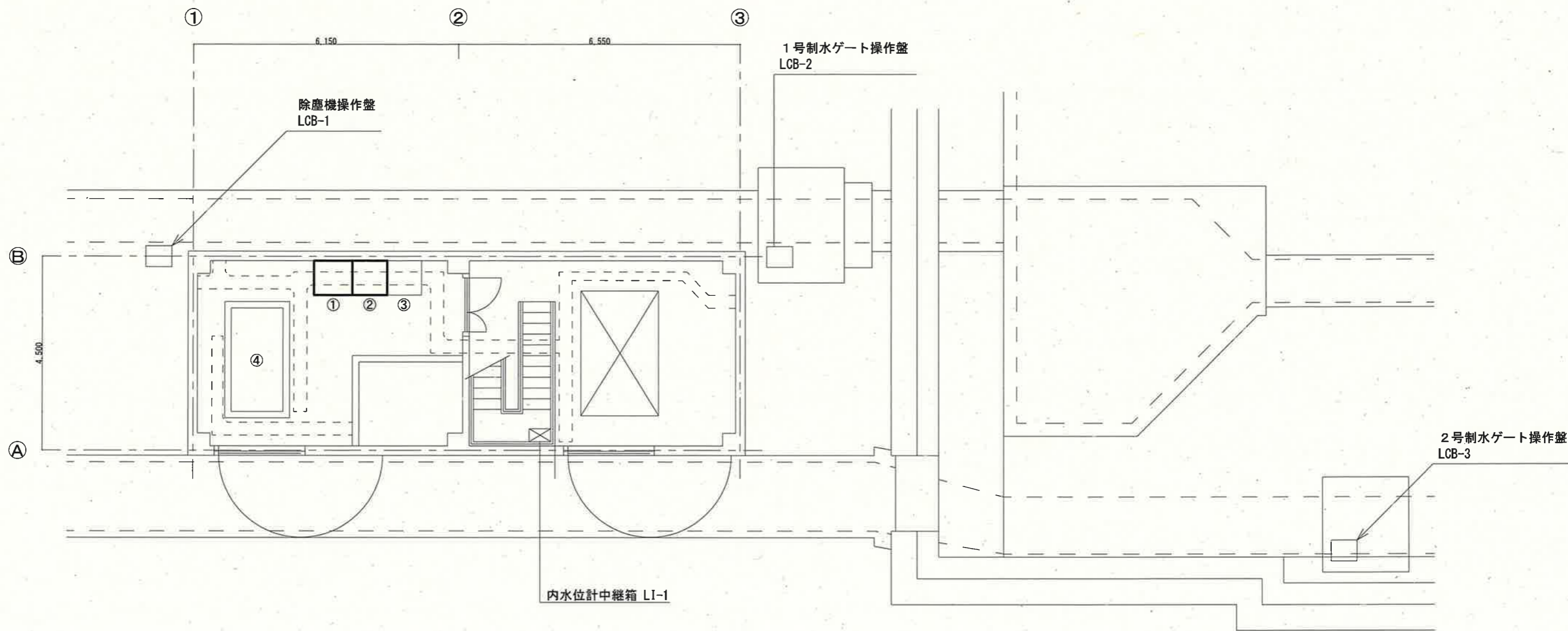


 今回工事

工事名	中州排水機場電気設備更新工事				
名称	中州排水機場全体平面図	図面No.	01/08		
縮尺	1/100	課長	補佐	係長	設計 検図
令和8年度					
高知市上下水道局 下水道施設管理課					

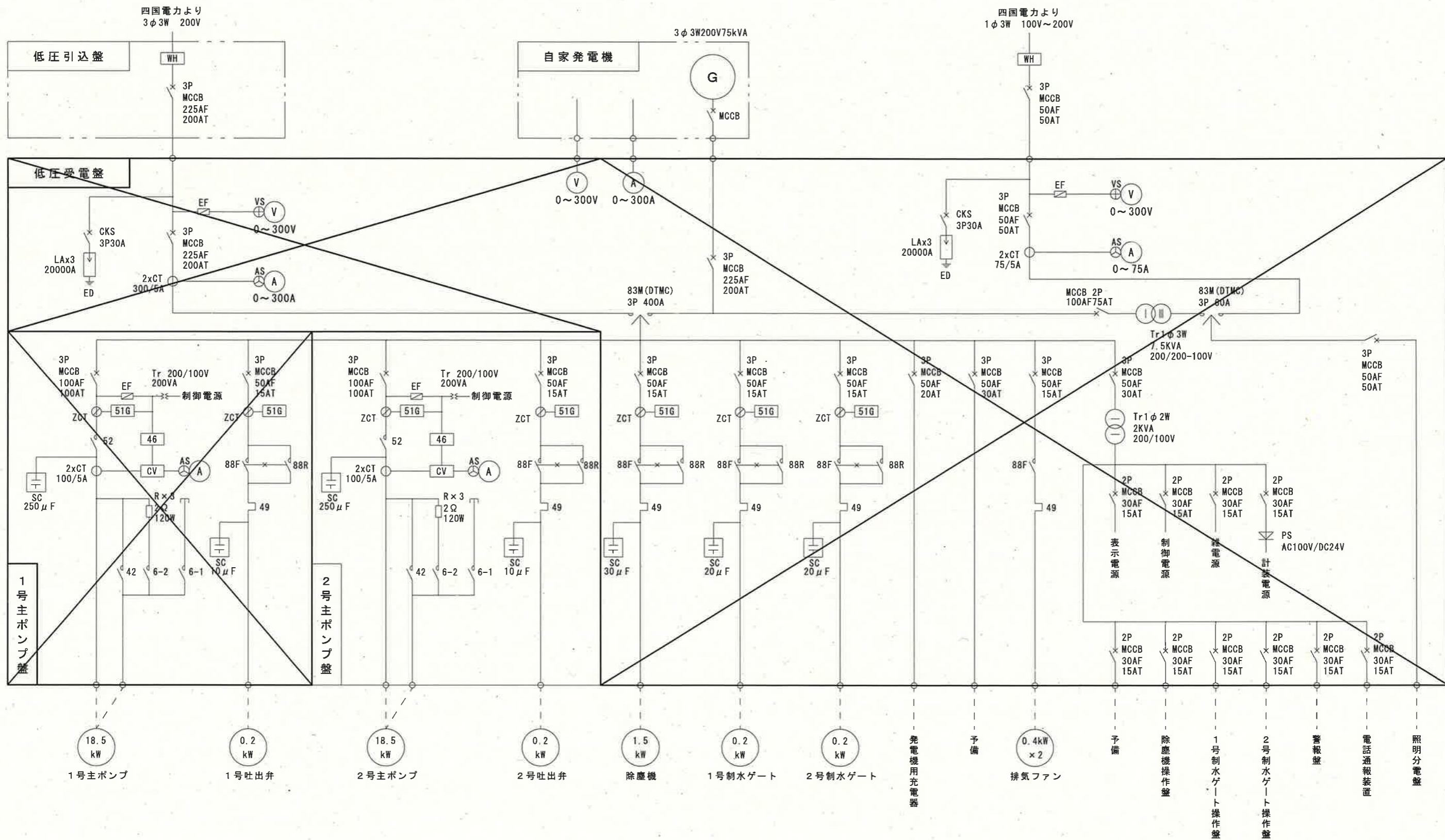


番号	名称	備考
①	低圧受電盤	盤更新
②	1号主ポンプ盤	盤更新
③	2号主ポンプ盤	
④	自家発電装置	

: 今回工事を示す。

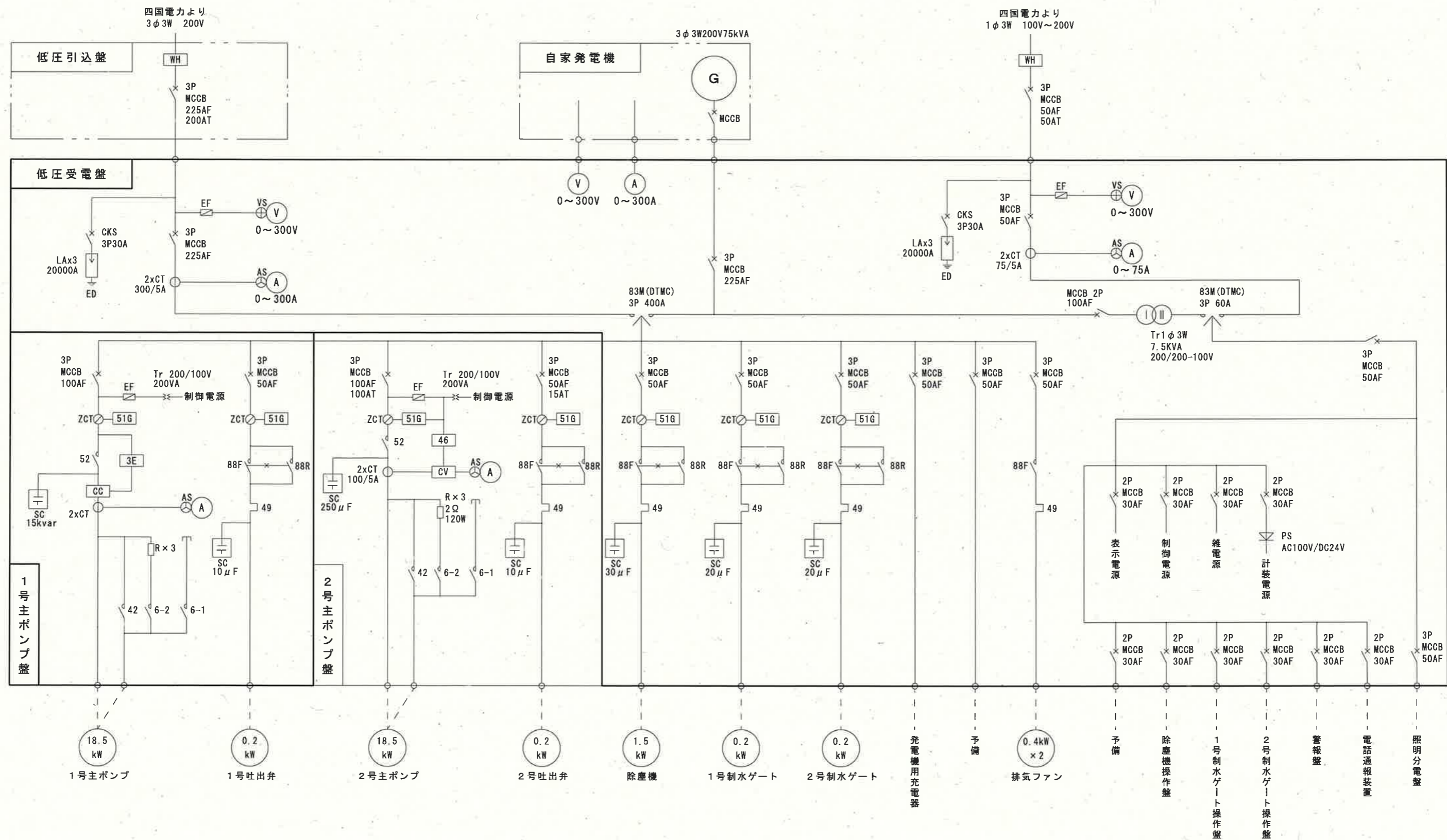
参考図

工事名	中州排水機場電気設備更新工事				
名称	中州排水機場一般平面図	図面No.	02/08		
縮尺	1/100	課長	補佐	係長	設計 検図
令和8年度					
高知市上下水道局 下水道施設管理課					



 今回撤去

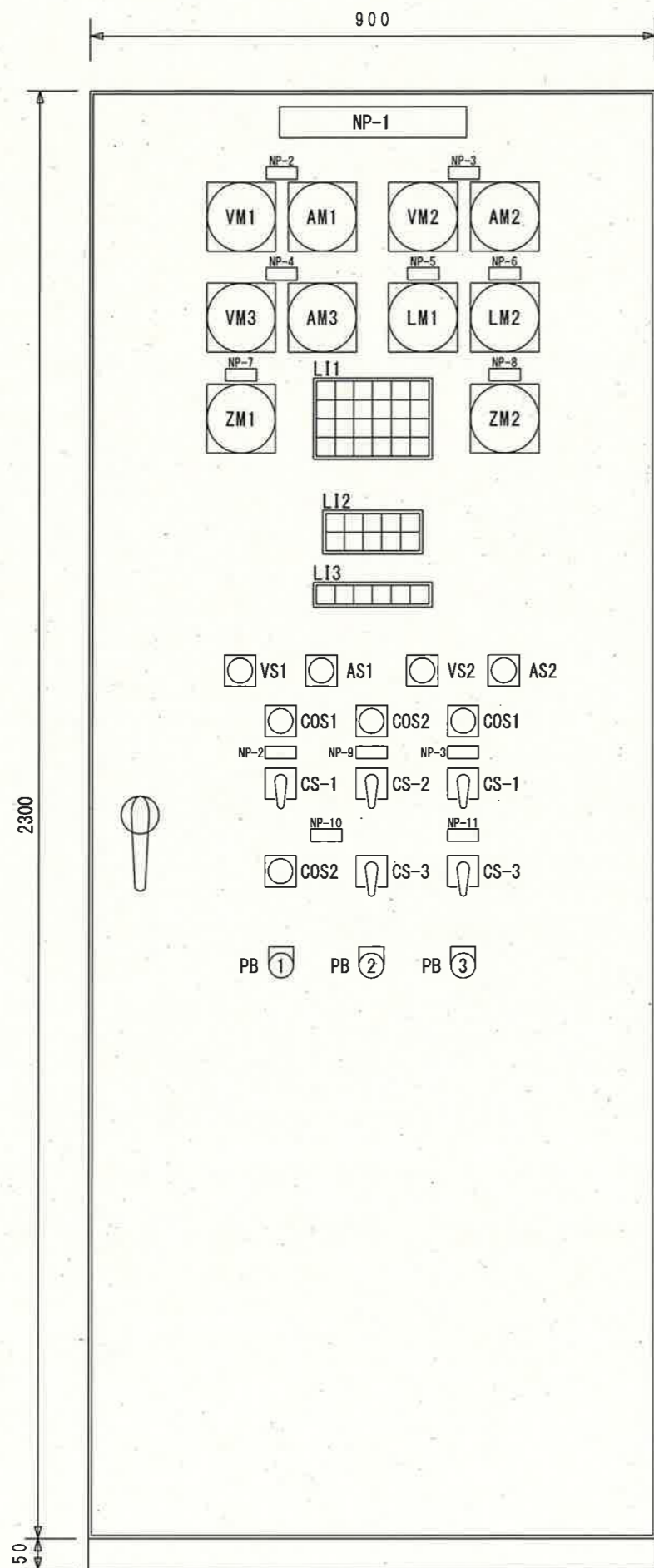
工事名	中州排水機場電気設備更新工事					
名称	既設単線結線図				図面No.	03/08
縮尺	Non.	課長	補佐	係長	設計	検図
令和8年度						
高知市上下水道局 下水道施設管理課						



□ 今回工事

参考図

工事名	中州排水機場電気設備更新工事					
名称	新設単線結線図				図面No.	04/08
縮尺	Non.	課長	補佐	係長	設計	検図
令和8年度						
高知市上下水道局 下水道施設管理課						



正面



側面

記号	名称	記号	名称
NP-1	低圧受電盤	VM1~3	交流電圧計
NP-2	動力	AM1~3	交流電流計
NP-3	照明	LM1, 2	水位指示計
NP-4	発電機	ZM1, 2	開度計
NP-5	内水位	LI1~3	集合表示灯
NP-6	外水位	VS1	動力電圧計切替スイッチ
NP-7	1号制水ゲート	AS1	動力電流計切替スイッチ
NP-8	2号制水ゲート	VS2	照明電圧計切替スイッチ
NP-9	排気ファン	AS2	照明電流計切替スイッチ
NP-10	1号制水ゲート	COS1	手動—自動
NP-11	2号制水ゲート	COS2	単独—連動
		CS-1	買電—自家発
		CS-2	停止—運転
		CS-3	開—停止—閉
		PB1	警報停止（黒）
		PB2	表示復帰（黄）
		PB3	ランプテスト（黒）

L11

内水位異常高	除塵機過負荷	発電機故障	制御電源断	1号制水ゲート過負荷	2号制水ゲート過負荷
内水位異常低	除塵機地絡	排気ファン故障	計装電源断	1号制水ゲート地絡	2号制水ゲート地絡
外水位異常高	除塵機過トルク	燃料小出槽油面高	予備	1号制水ゲート過トルク	2号制水ゲート過トルク
予備	予備	燃料小出槽油面低	予備	1号制水ゲート非常上昇	2号制水ゲート非常上昇

L12

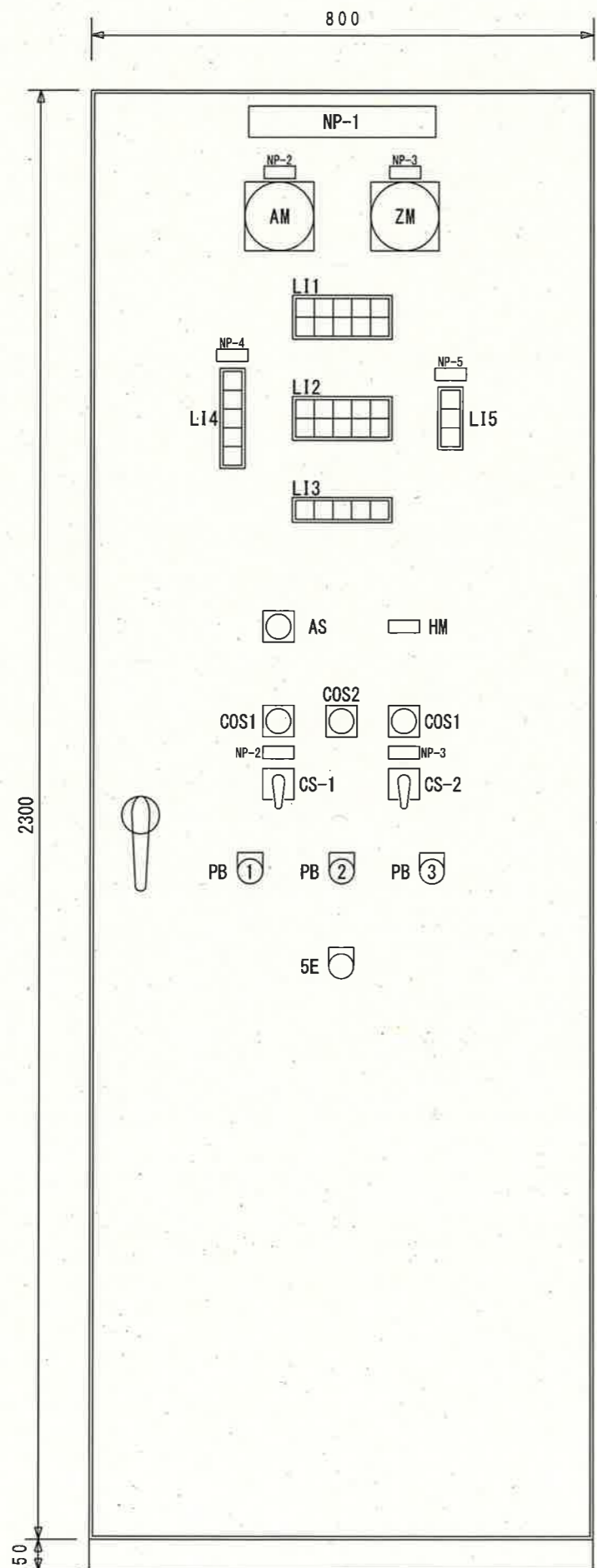
除塵機運転	内水位2台運転水位	1号制水ゲート中央運転	1号制水ゲート全閉	1号制水ゲート全閉
外水位高	予備	2号制水ゲート中央運転	2号制水ゲート全閉	2号制水ゲート全閉

L13

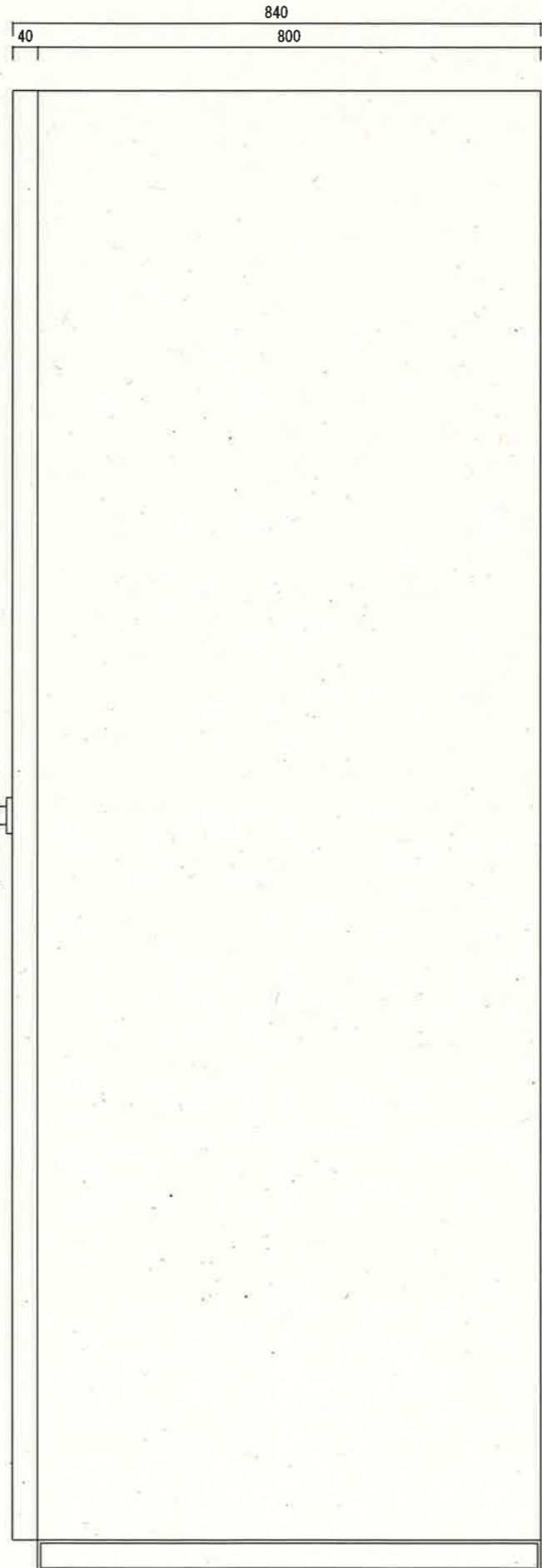
動力買電	動力自家発	排気ファン停止	排気ファン運転	照明買電	照明自家発
------	-------	---------	---------	------	-------

参考図

工事名	中州排水機場電気設備更新工事					
名称	低圧受電盤外形図				図面No.	05/08
縮尺	1/10	課長	補佐	係長	設計	検図
令和8年度						
高知市上下水道局 下水道施設管理課						

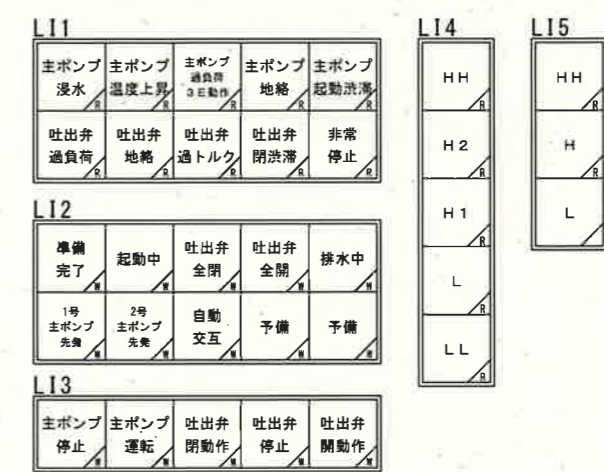


正面



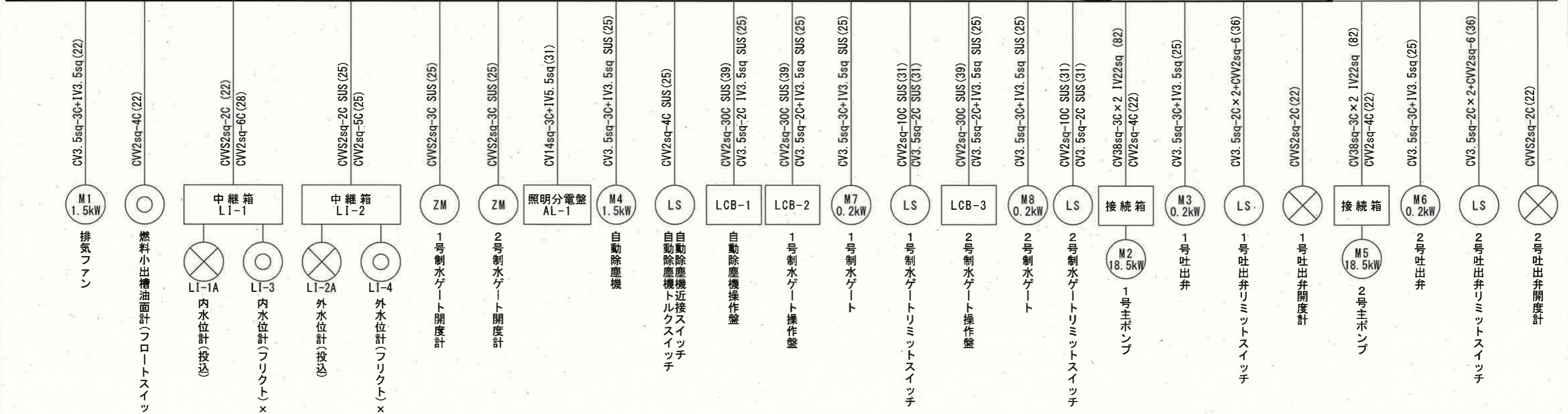
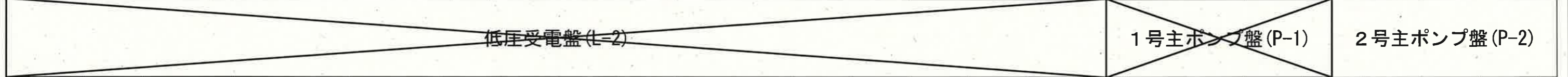
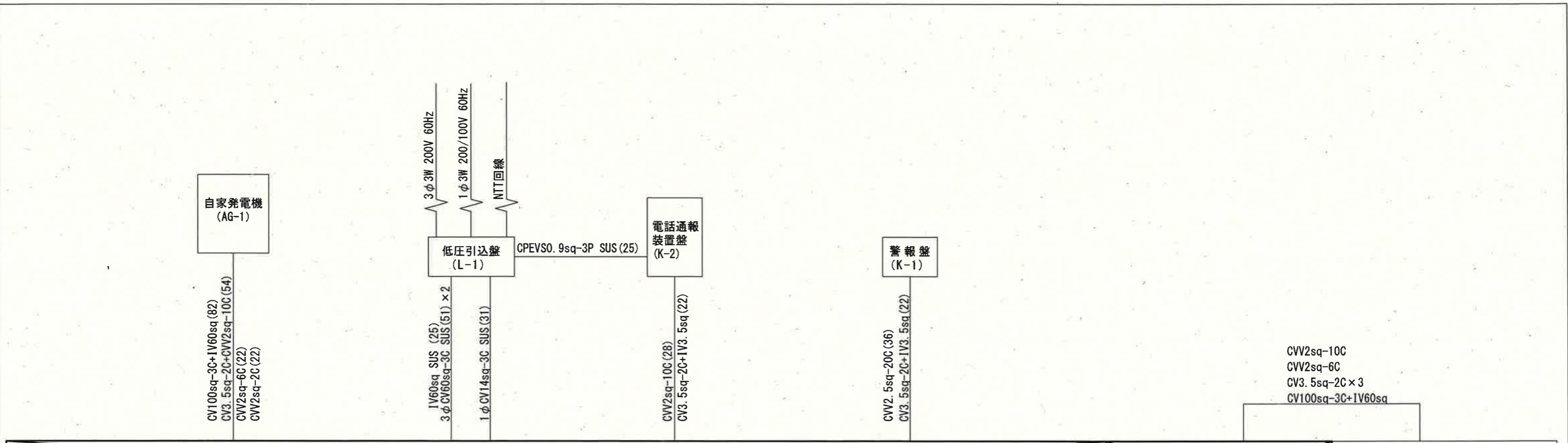
側面

記号	名称
NP-1	1号主ポンプ盤
NP-2	主ポンプ
NP-3	吐出弁
NP-4	内水位
NP-5	外水位
AM	交流電流計
ZM	開度計
L11~5	集合表示灯
AS	電流計切替スイッチ
HM	積算時間計
COS1	手動-自動
COS2	1号-交互-2号
CS-1	停止-運転
CS-2	閉-停止-開
PB1	警報停止(黒)
PB2	表示復帰(黄)
PB3	ランプテスト(黒)
5E	非常停止



参考図

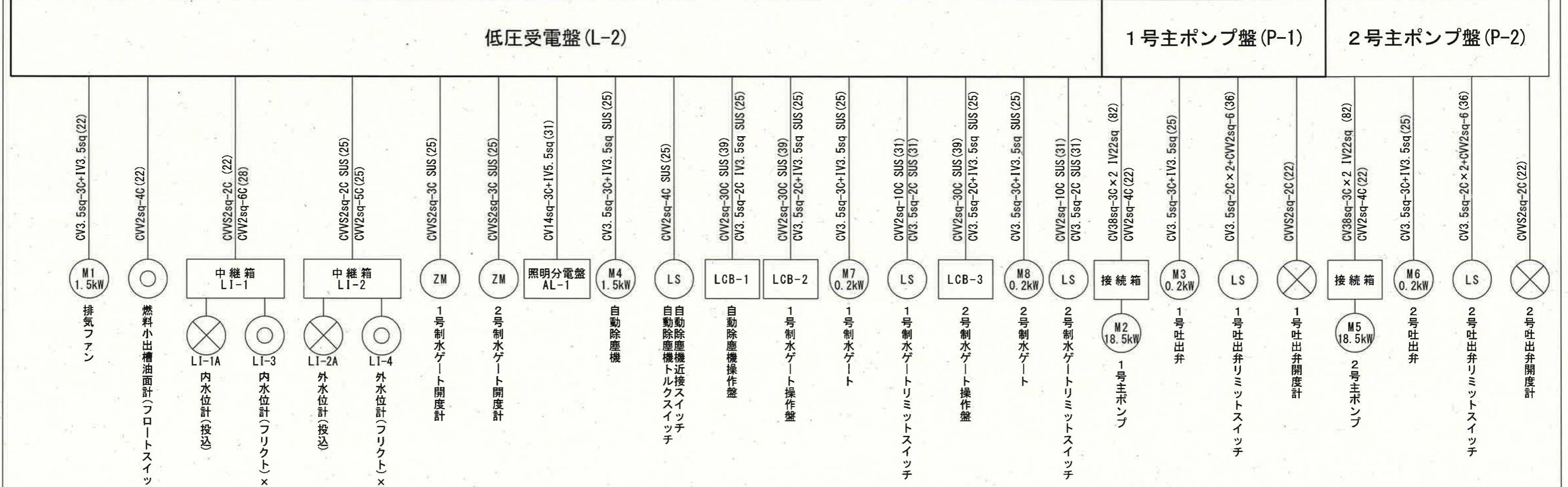
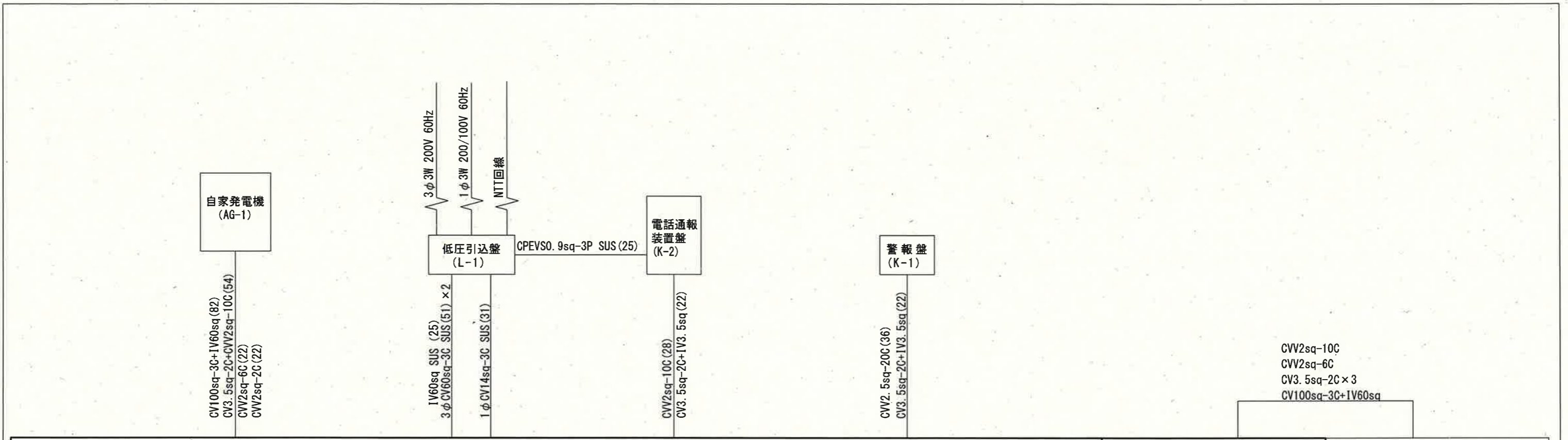
工事名	中州排水機場電気設備更新工事				
名称	1号主ポンプ盤外形図			図面No.	06/08
縮尺	1/10	課長	補佐	係長	設計
令和8年度					
高知市上下水道局 下水道施設管理課					



既設配線は全て既設流用とする。

工事範囲

工事名	中州排水機場電気設備更新工事					
名称	既設配線系統図				図面No.	07/08
縮尺	Non.	課長	補佐	係長	設計	検図
令和8年度						
高知市上下水道局 下水道施設管理課						



既設配線は全て既設流用とする。 工事範囲

工事名	中州排水機場電気設備更新工事					
名称	新設配線系統図				図面No.	08/08
縮尺	Non.	課長	補佐	係長	設計	検図
令和8年度						
高知市上下水道局 下水道施設管理課						