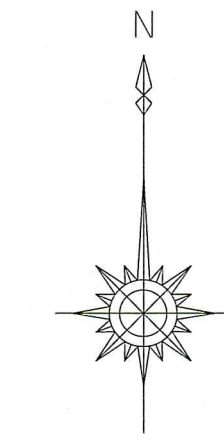
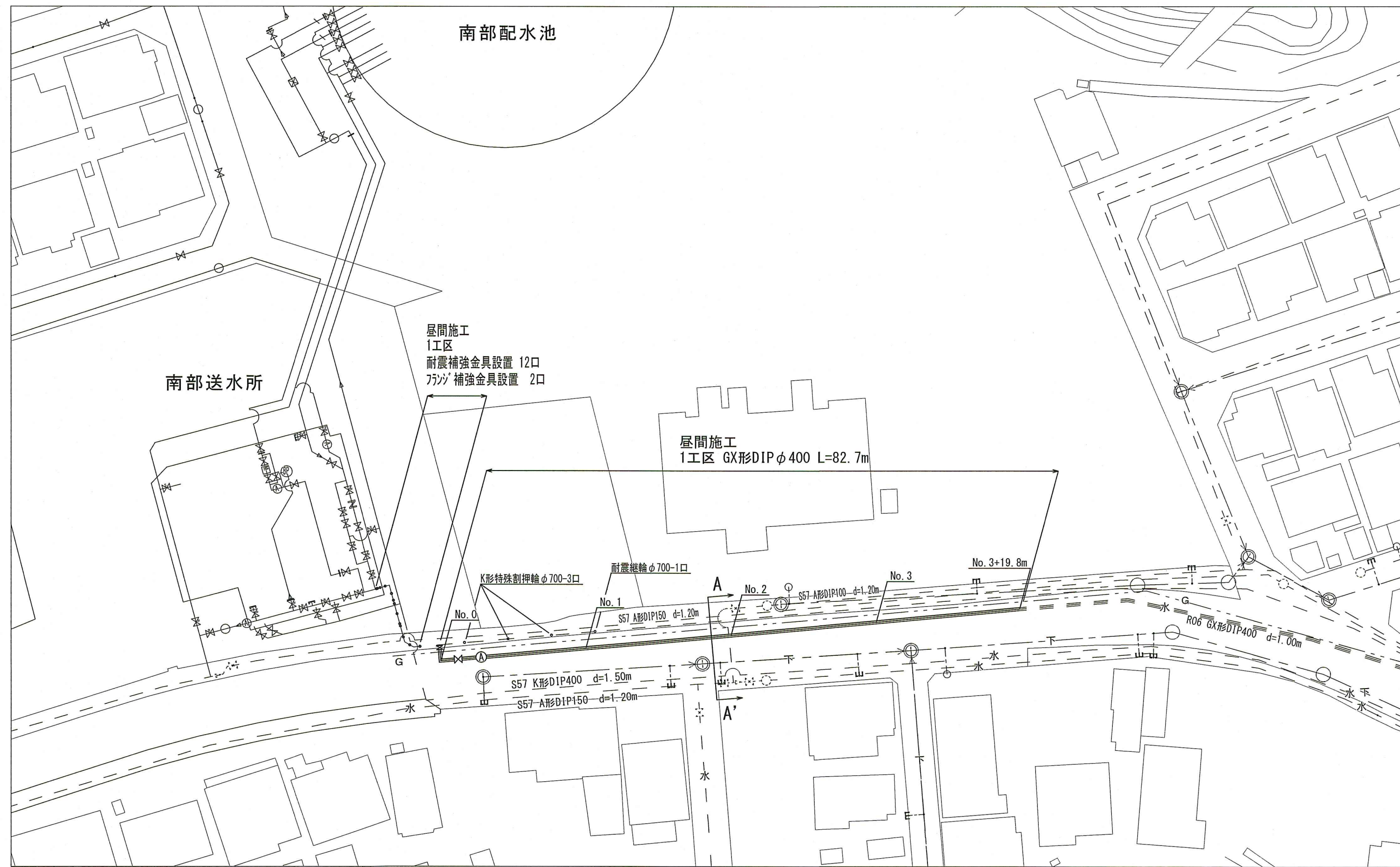
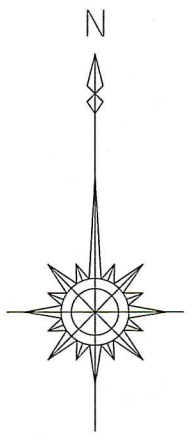
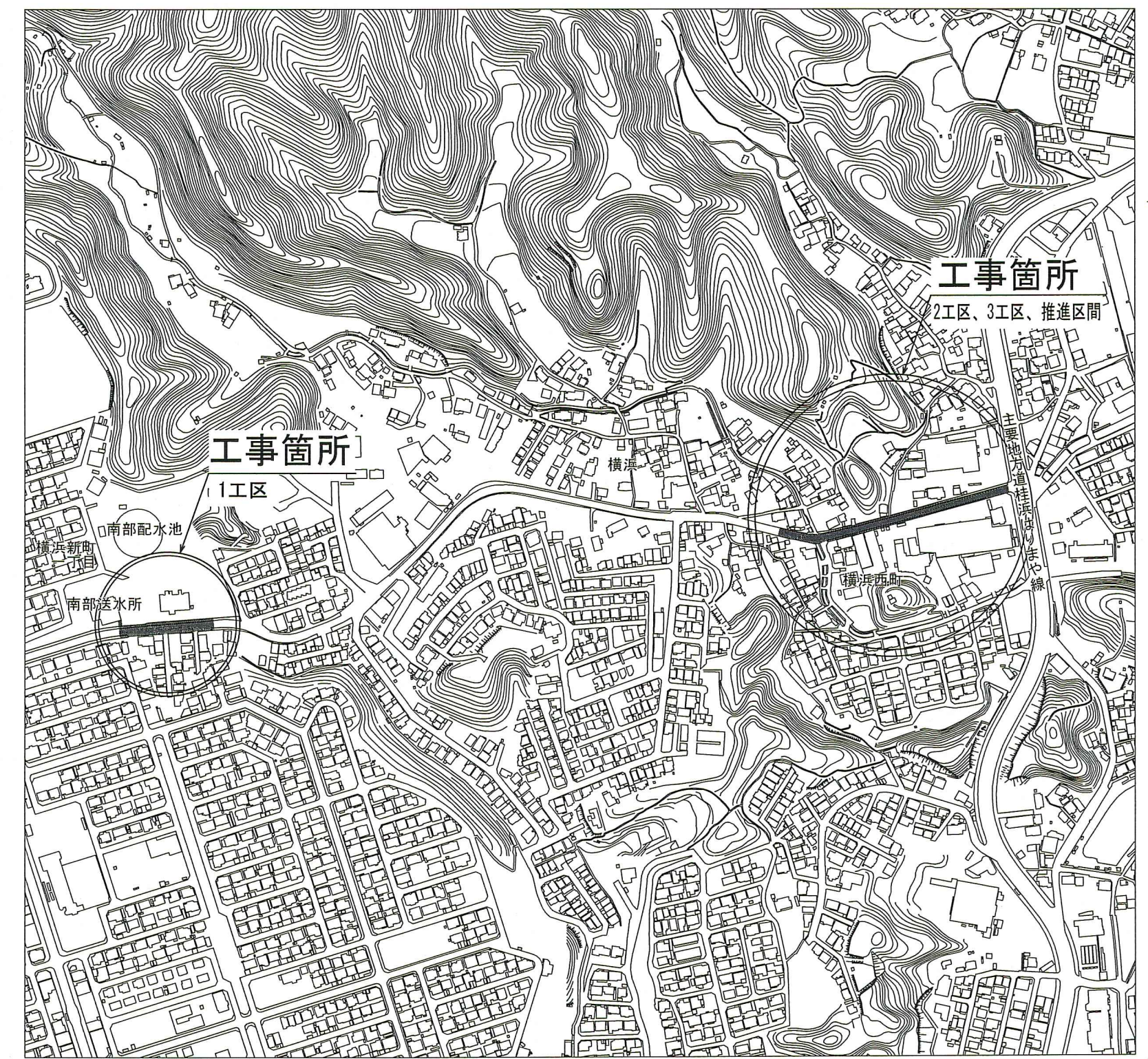


平面図(1) S=1:500

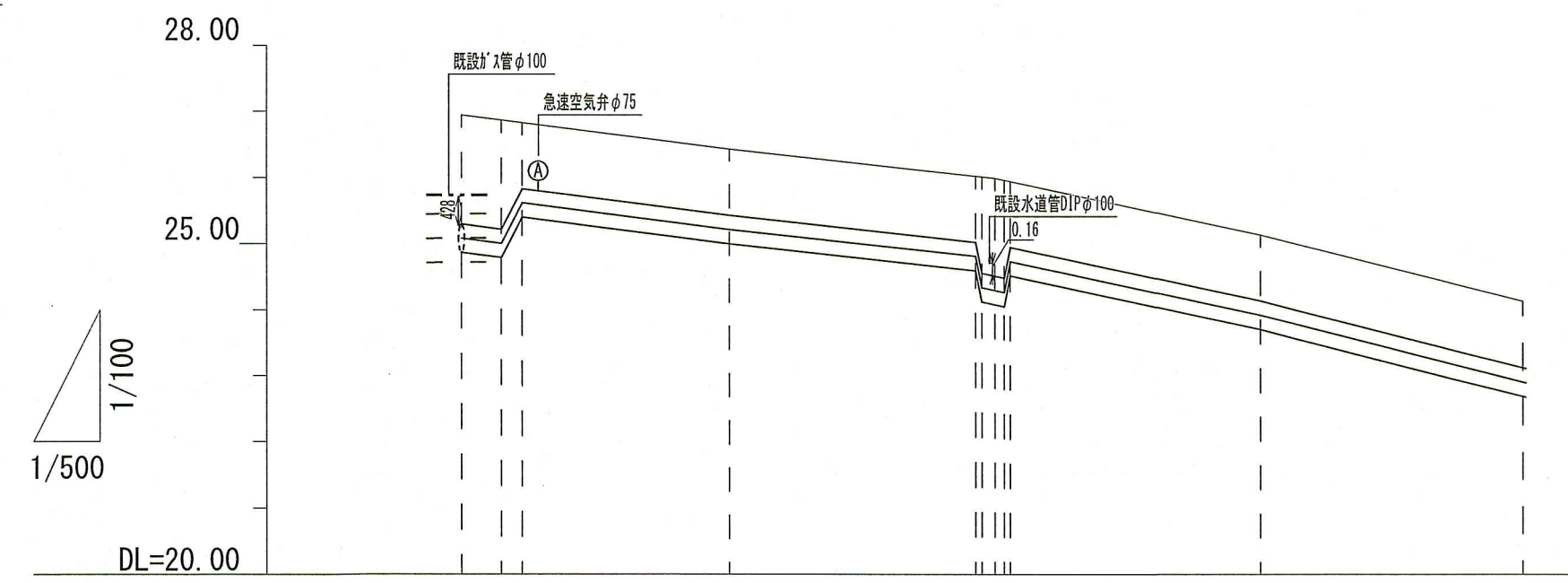


——	新設水道管
- - -	既設水道管
- · - · -	下水道管
- · - · -	ガス管

位置図 S=1:5000

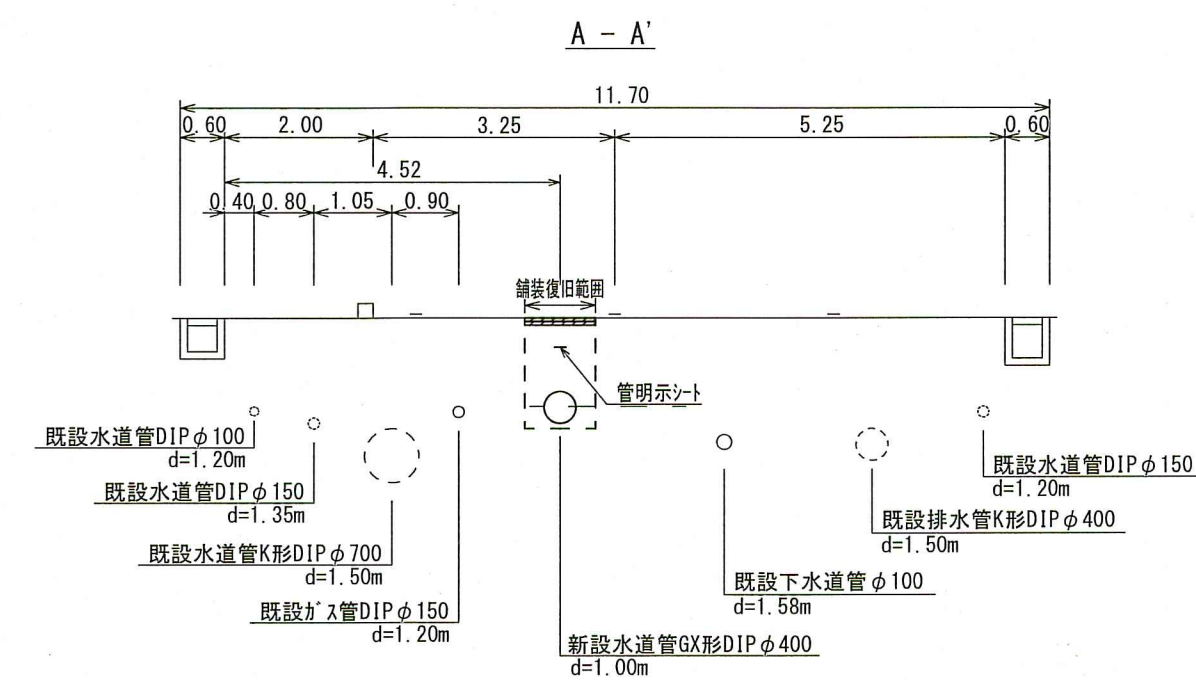


縦断図(1)



管種・口径	GX形DIPφ400					
土被り	1.65	1.65	1.00	1.00	1.00	1.00
掘削深	2.08	2.08	1.43	1.43	1.43	1.43
地盤高	26.950	26.924	26.903	26.024	25.982	25.943
管中心高	25.083	25.063	25.687	24.809	24.822	24.728
単距離	0.000	2.794	1.570	18.601	0.463	0.463
追加距離	0.000	2.794	4.364	38.601	39.064	40.527
測点	No. 0 No. 0+2.8m No. 0+4.4m		No. 1	1.00 1.00 1.00		No. 3 No. 3+19.8m

横断図(1) S=1:100

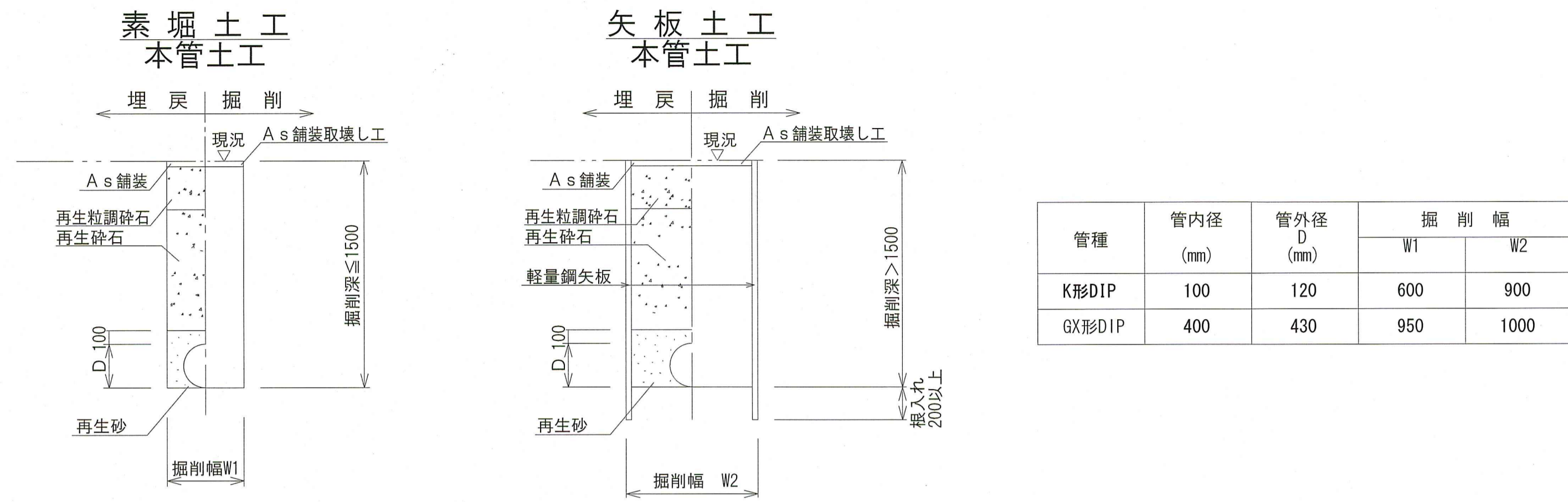


課長	課長補佐	係長	設計
横浜~横浜新町一丁目送水管布設工事			令和8年度
平面図(1)・位置図・縦断図(1)・横断図(1)			1/9
高知市上下水道局水道整備課			

土工定規図 S=1:Free

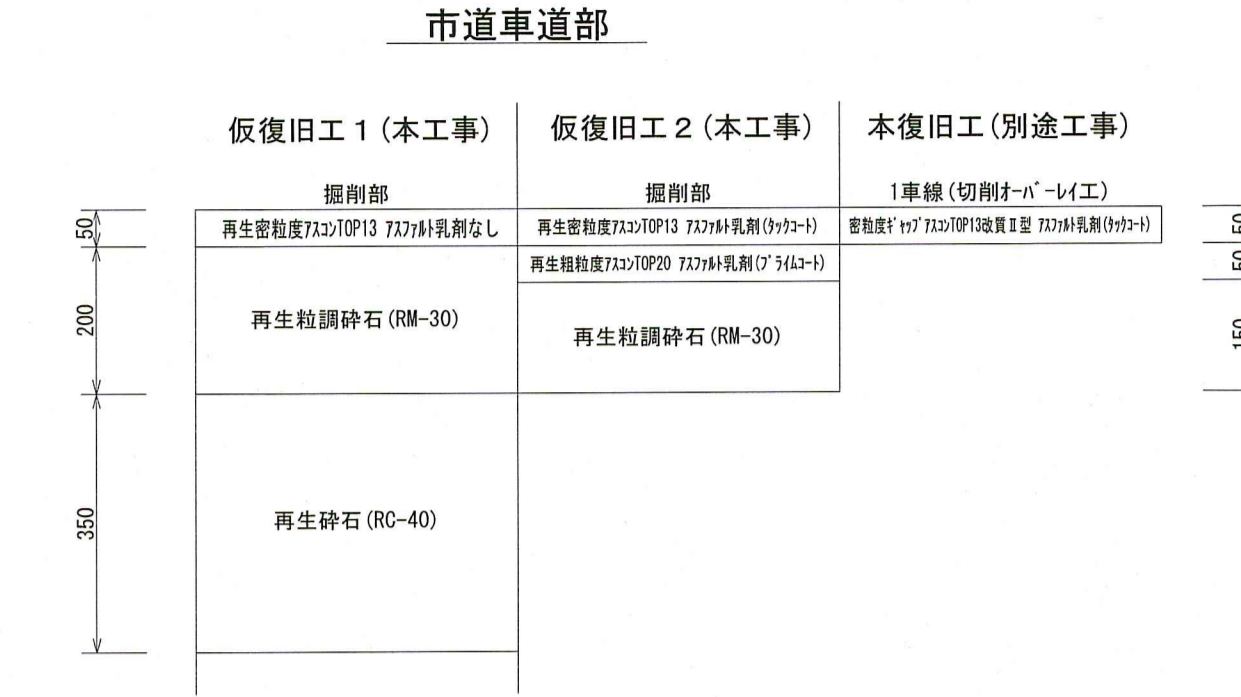
※再生砕石埋戻しについては、平均粒径(D50)が10mm以上かつ10%粒径が1mm以上の砕石を締固め度90%以上で施工すること。

GX形・K形DIP

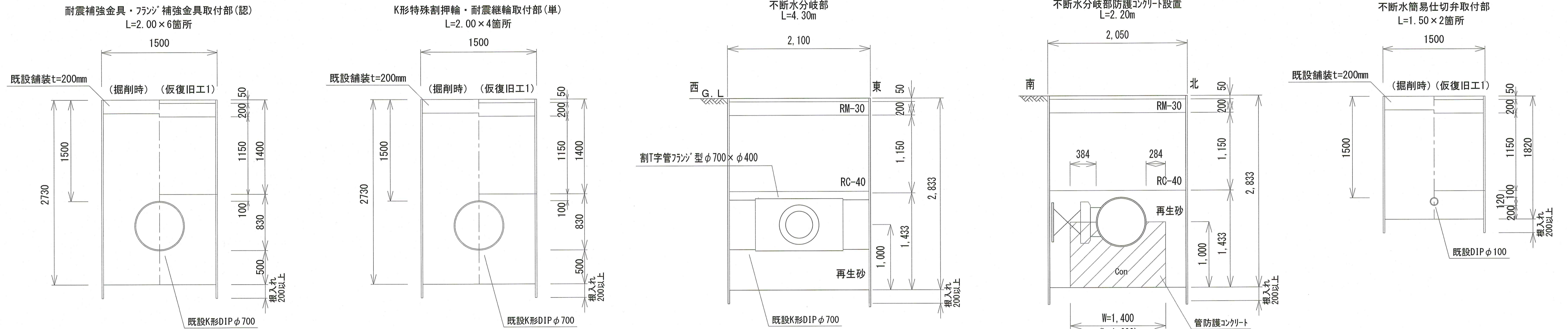


管種	管内径 (mm)	管外径 D (mm)	掘削幅	
			W1	W2
K形DIP	100	120	600	900
GX形DIP	400	430	950	1000

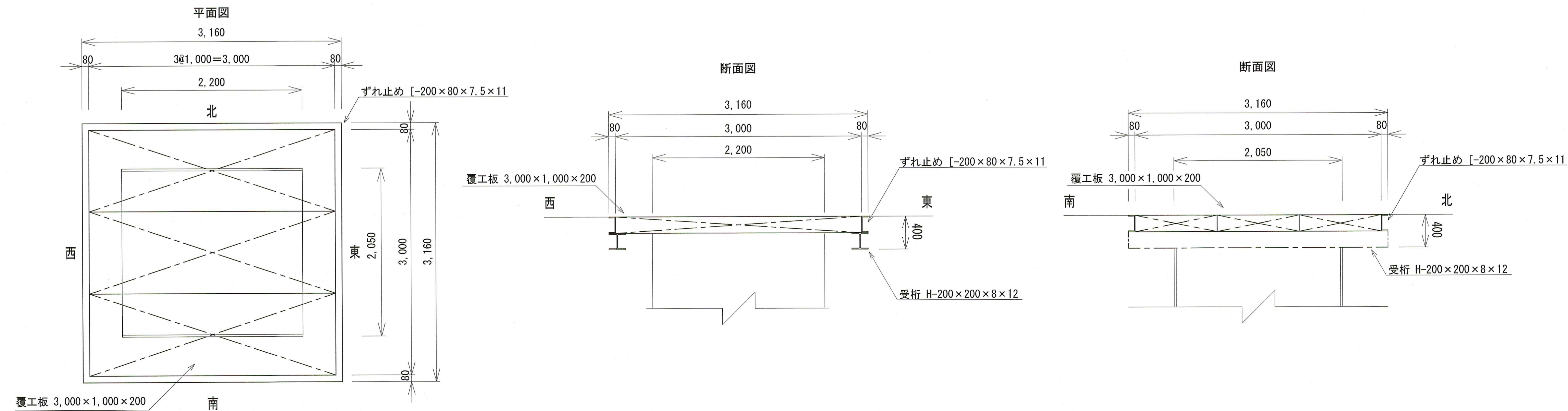
舗装復旧断面図 S=1:10



土工図 S=1:30

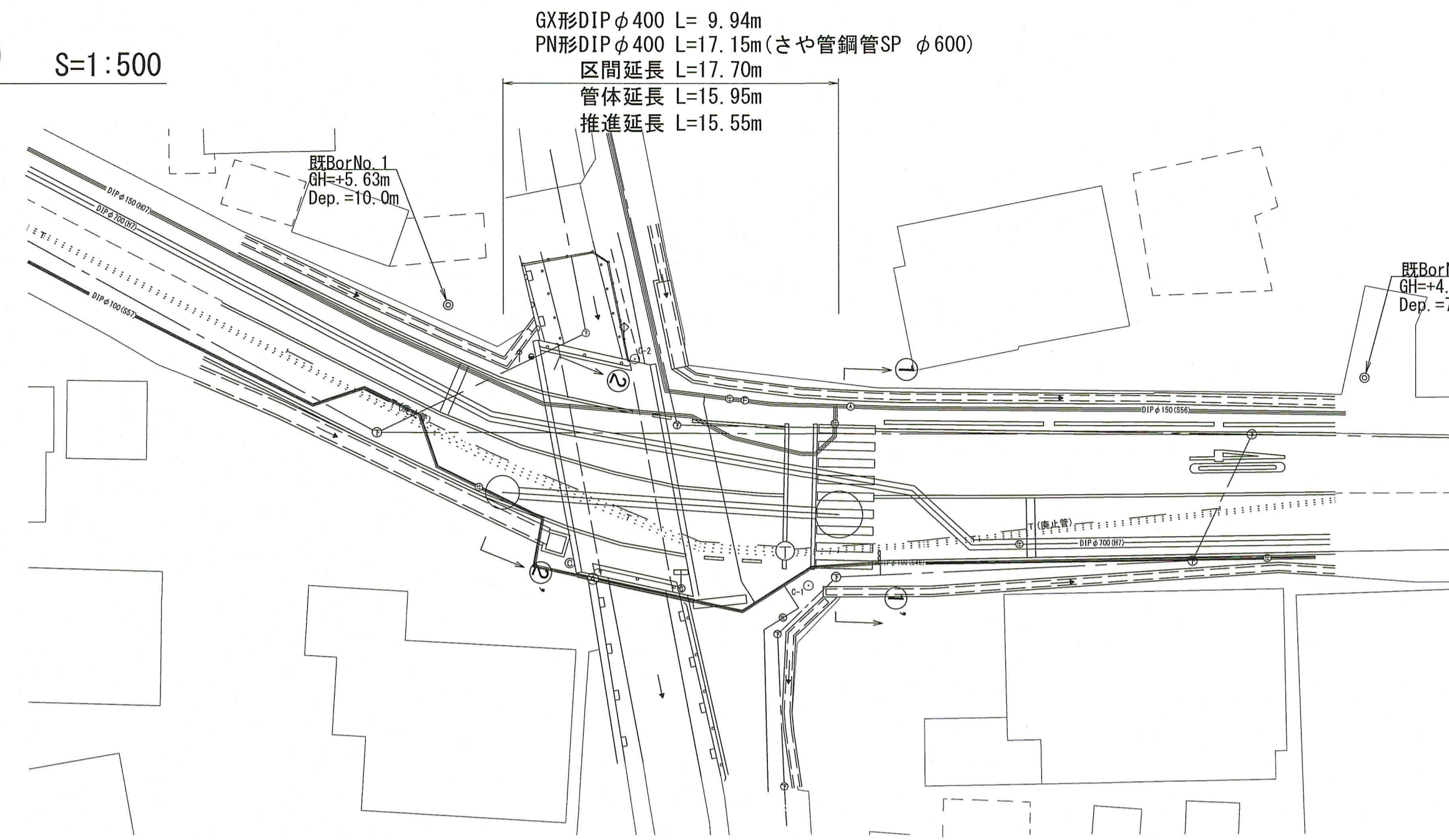


仮設図 S=1:30



課長	課長補佐	係長	設計
令和8年度			3/9
高知市上下水道局水道整備課			図示

平面図(3) S=1:500

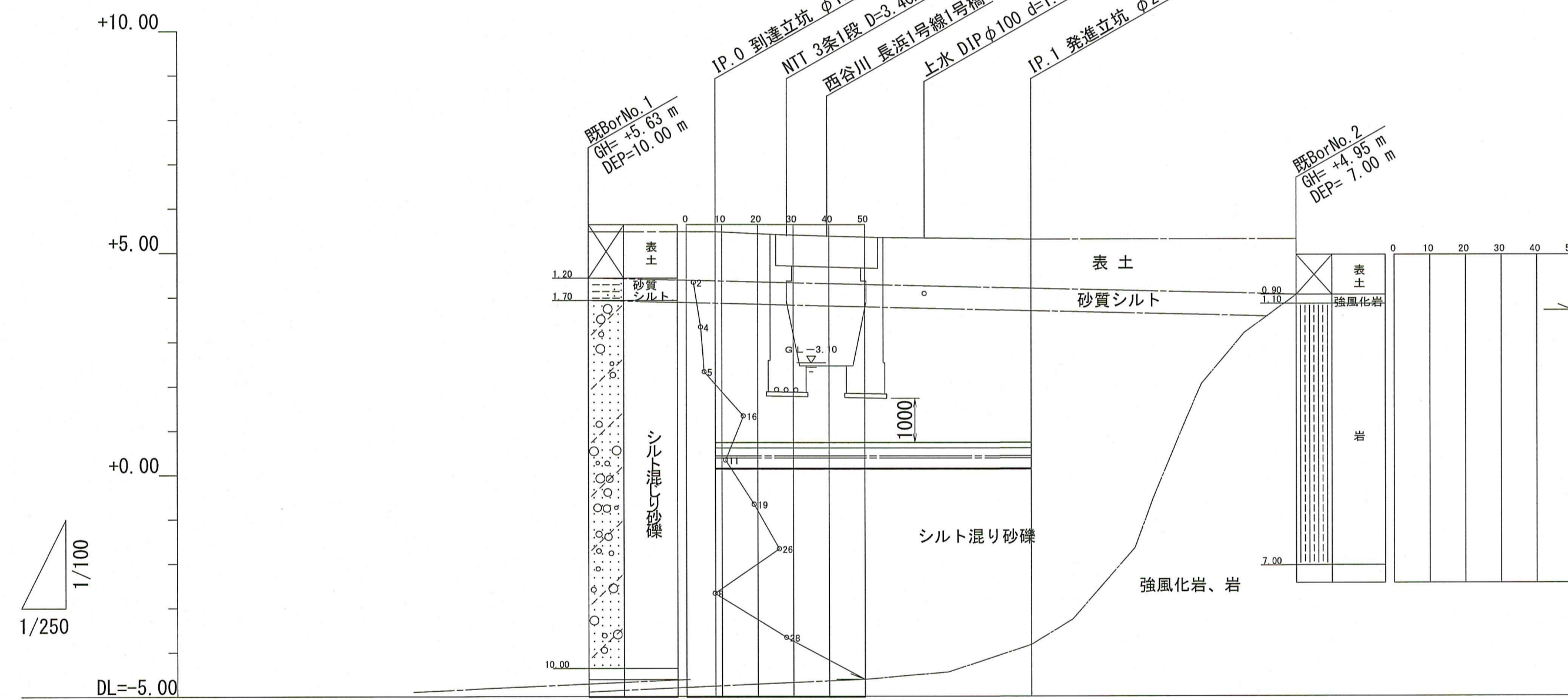


座標値

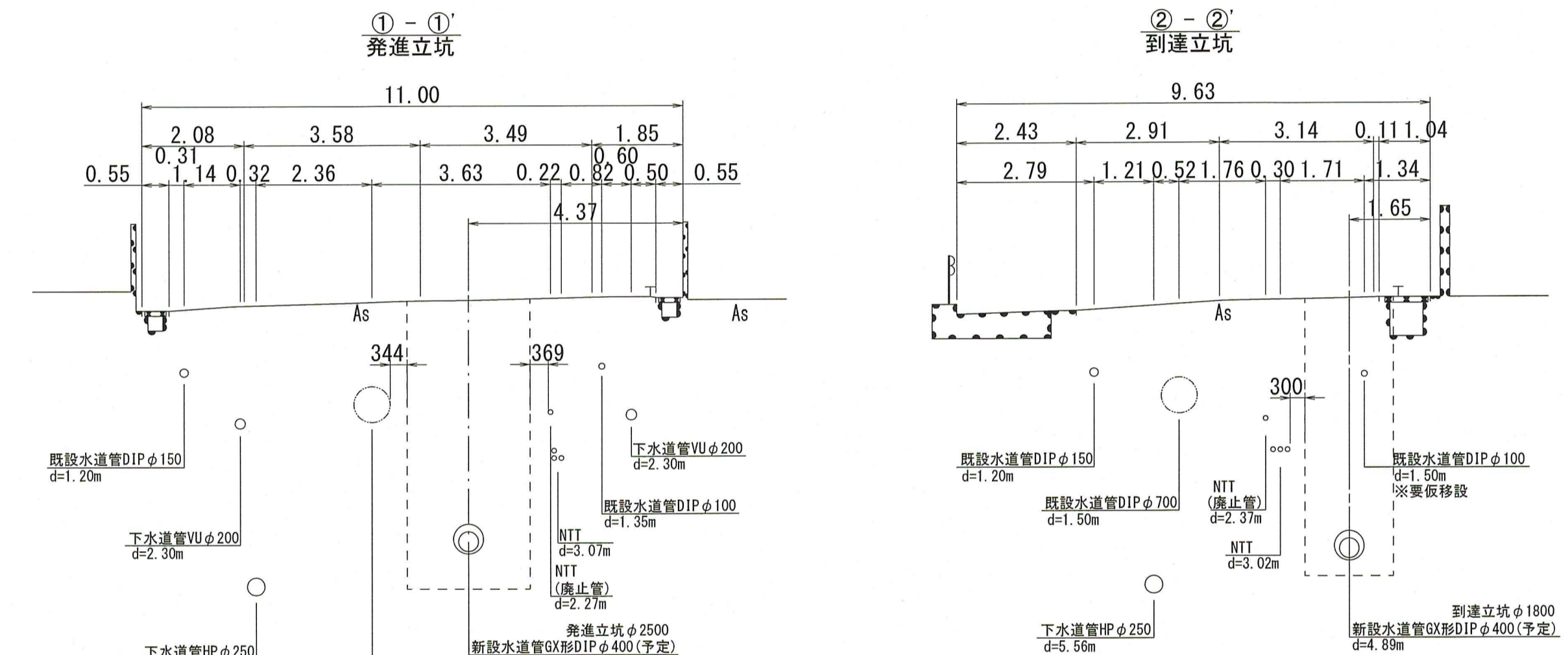
測点	X座標	Y座標
C-1	500.000	500.000
C-2	512.058	490.867
IP.1	503.768	501.626
IP.0	504.944	483.919

——	新設水道(推進区間)
---	既設水道
---	既設下水道
---	既設NTT
---	廃止NTT

縦断図(3)



横断図(3) S=1:100



管径	PN形DIPφ400 (さや管SPφ600)	
勾配	LEVEL	
掘削深		
土被り	(4.742) 4.895	(4.572) 4.725
管中心高	(0.423) 0.372	(0.423) 0.372
地盤高	5.47	5.30
追加距離	0.000	17.700
単距離	0.000	17.700
測点	IP.0	IP.1

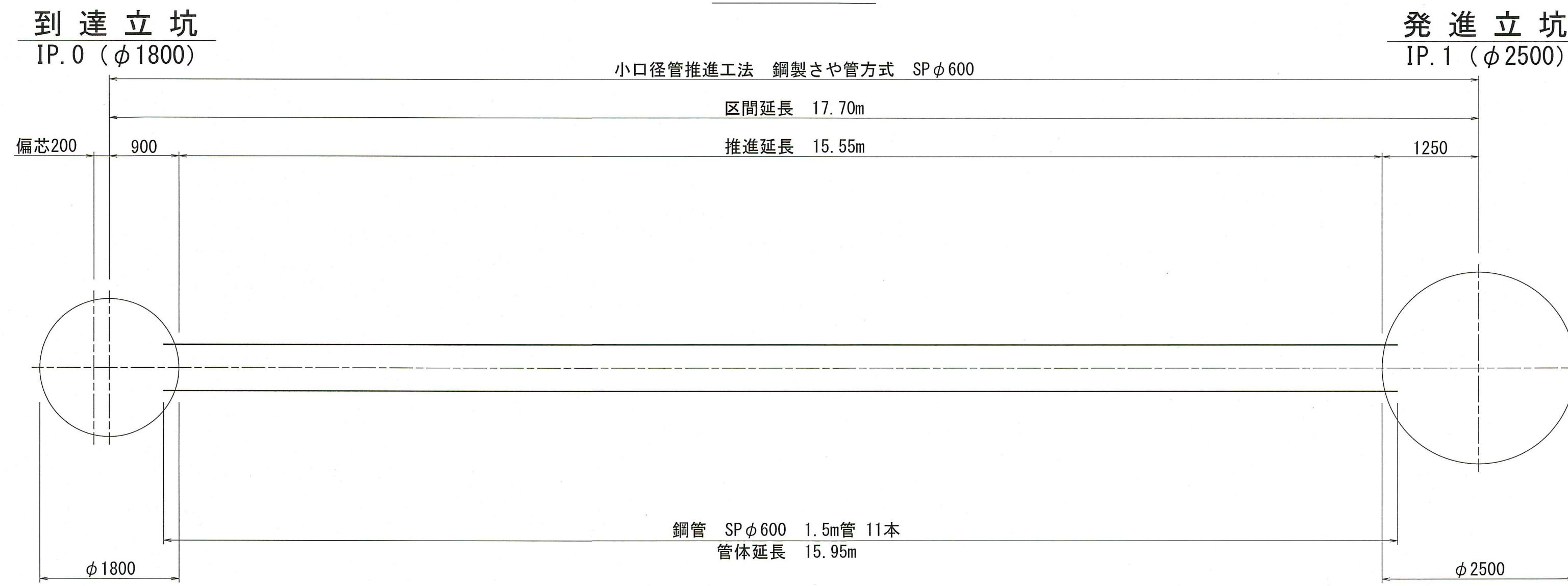
※ () 内の数値はさや管(鋼管φ600)の値を示す。

※ () 内の数値はさや管(鋼管φ600)の値を示す。

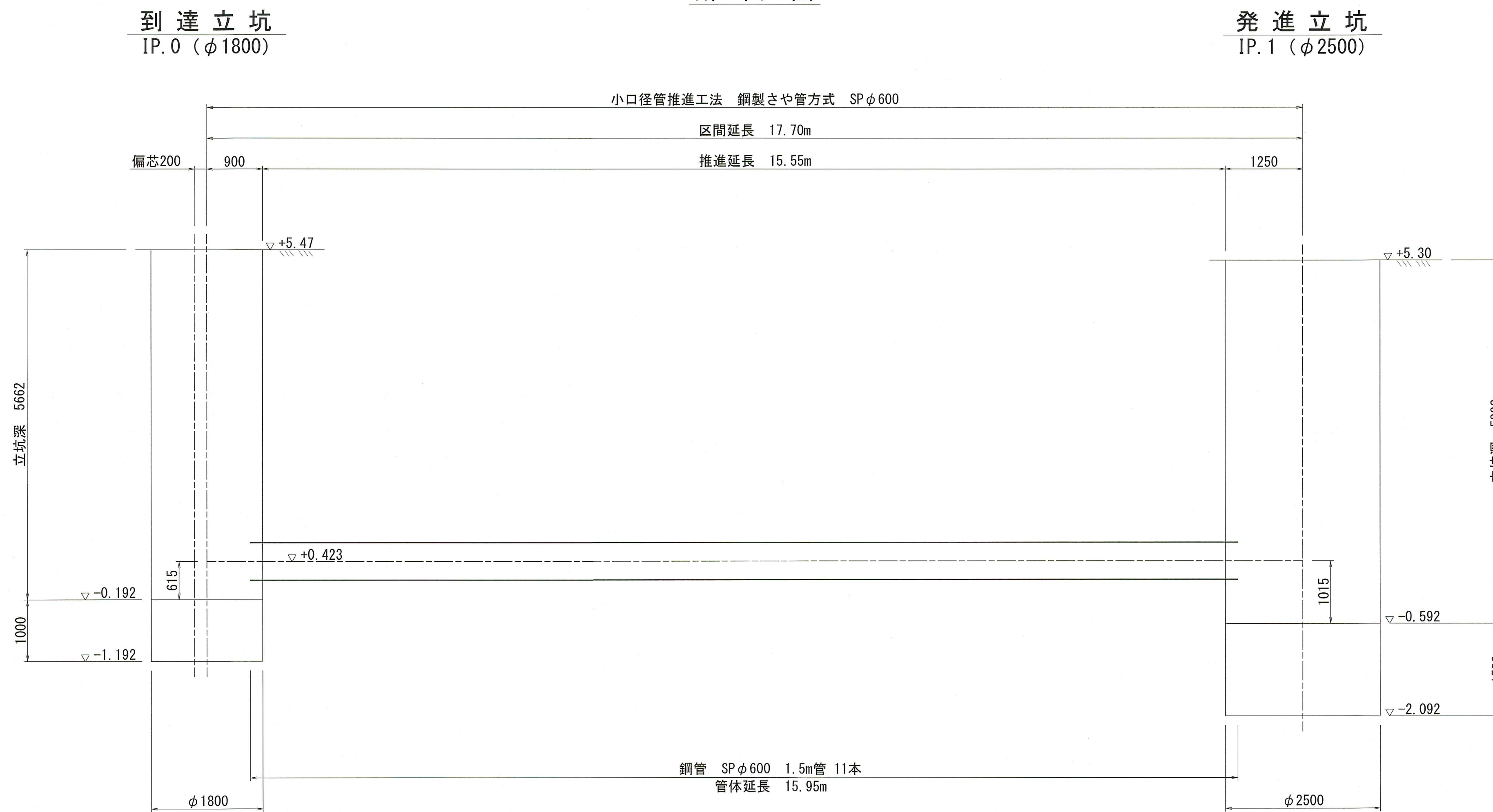
課長	課長補佐	係長	設計
宮本	藤澤	池澤	村上
横浜~横浜新町一丁目送水管布設替工事			令和8年度 4/9
平面図(3)・縦断図(3)・横断図(3)			縮尺 図示
高知市上下水道局水道整備課			

推進工図 S=1:50

平面図

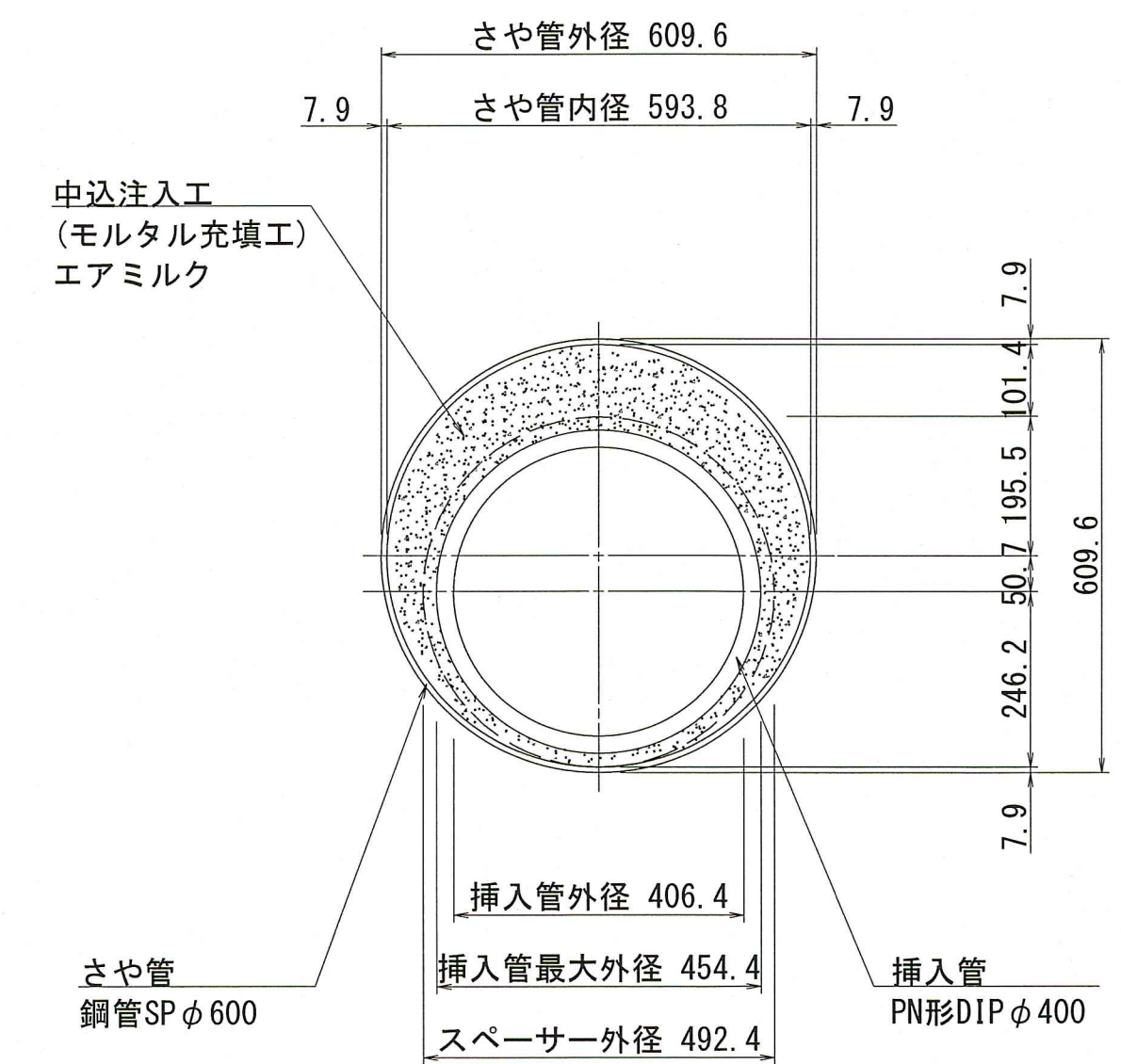


断面図



推進管構造図 S=1:10

内管: PN形DIPφ400



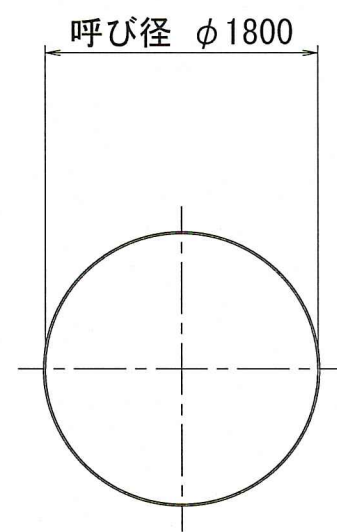
課長	課長補佐	係長	設計
横浜~横浜新町一丁目送水管布設替工事			令和8年度 図番 5/9
推進工図・推進管構造図			縮尺 図示
高知市上下水道局水道整備課			

立坑仮設図(2) S=1:50

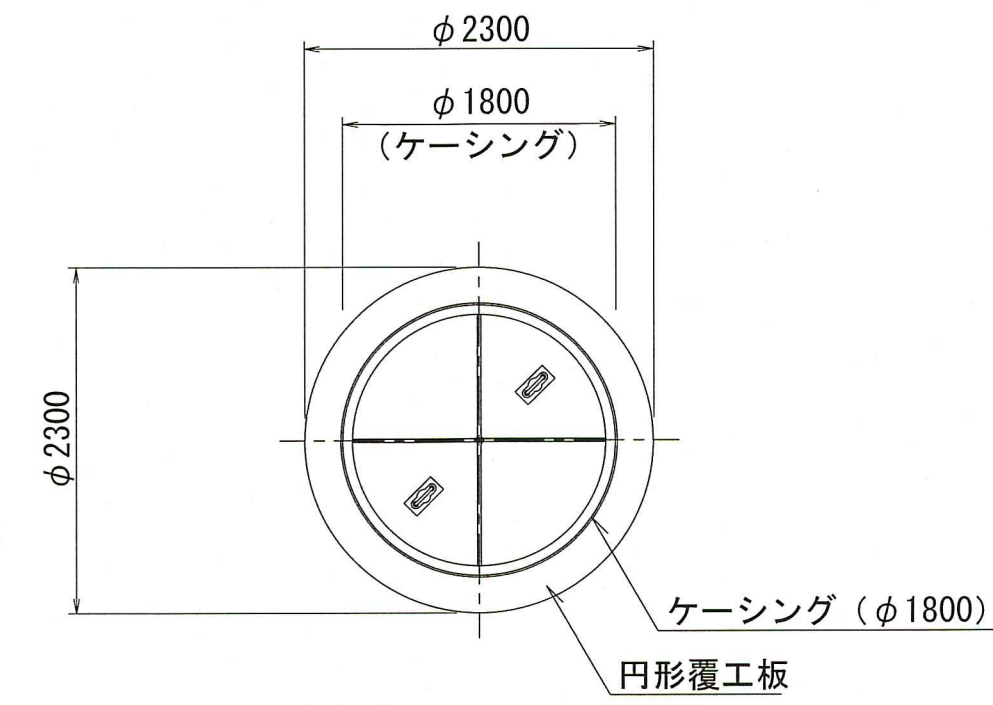
IP.0 到達立坑

路面覆工詳細図 (参考図)

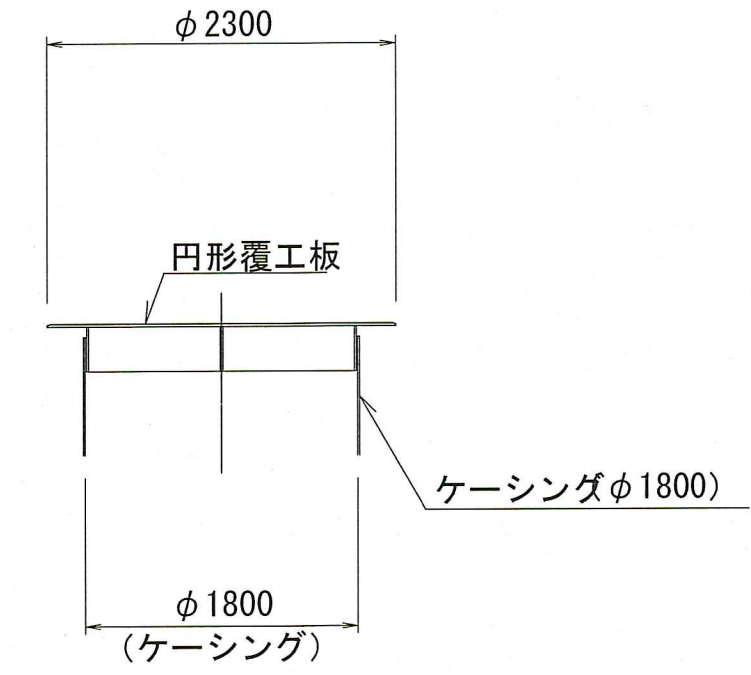
平面図



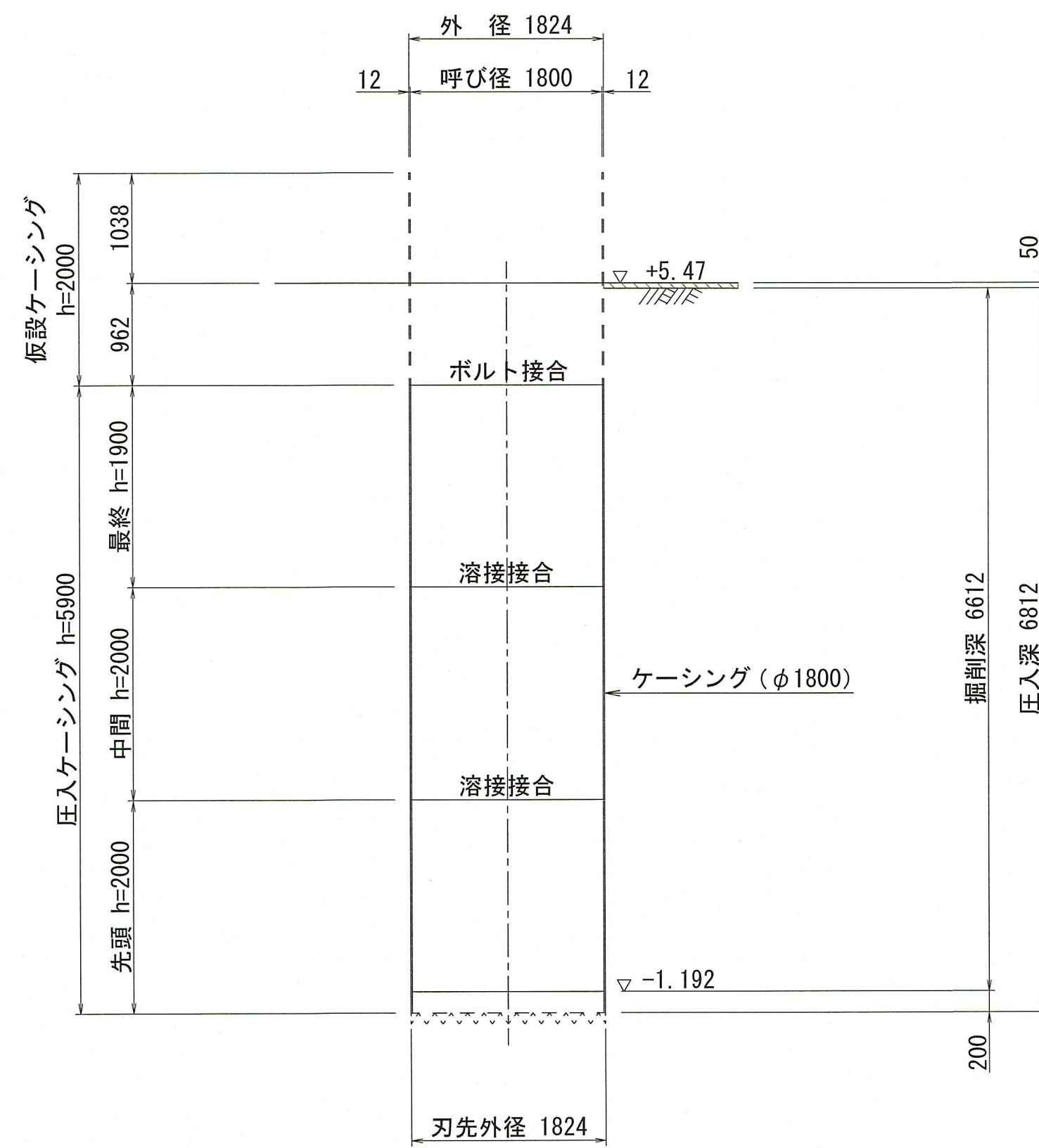
平面図



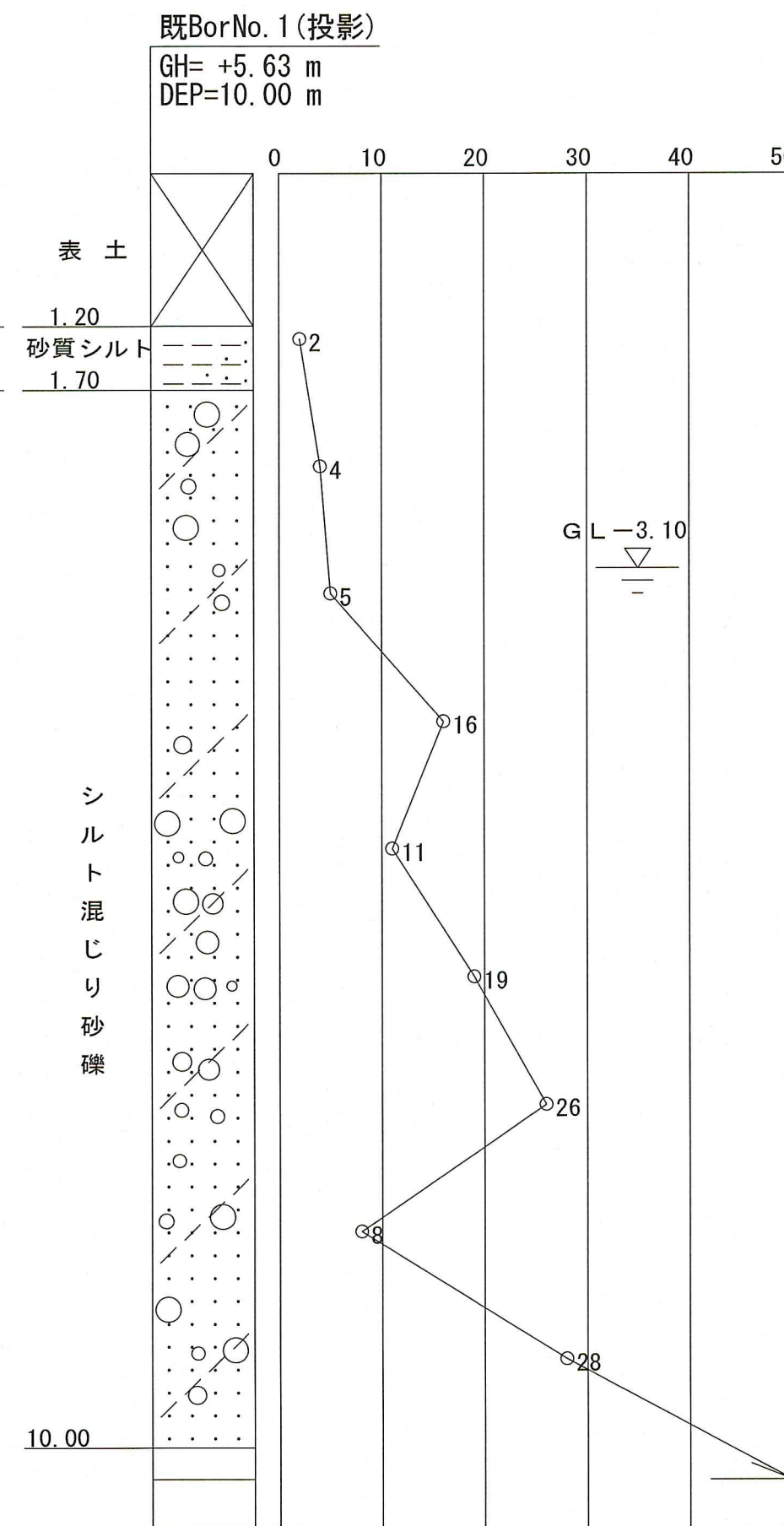
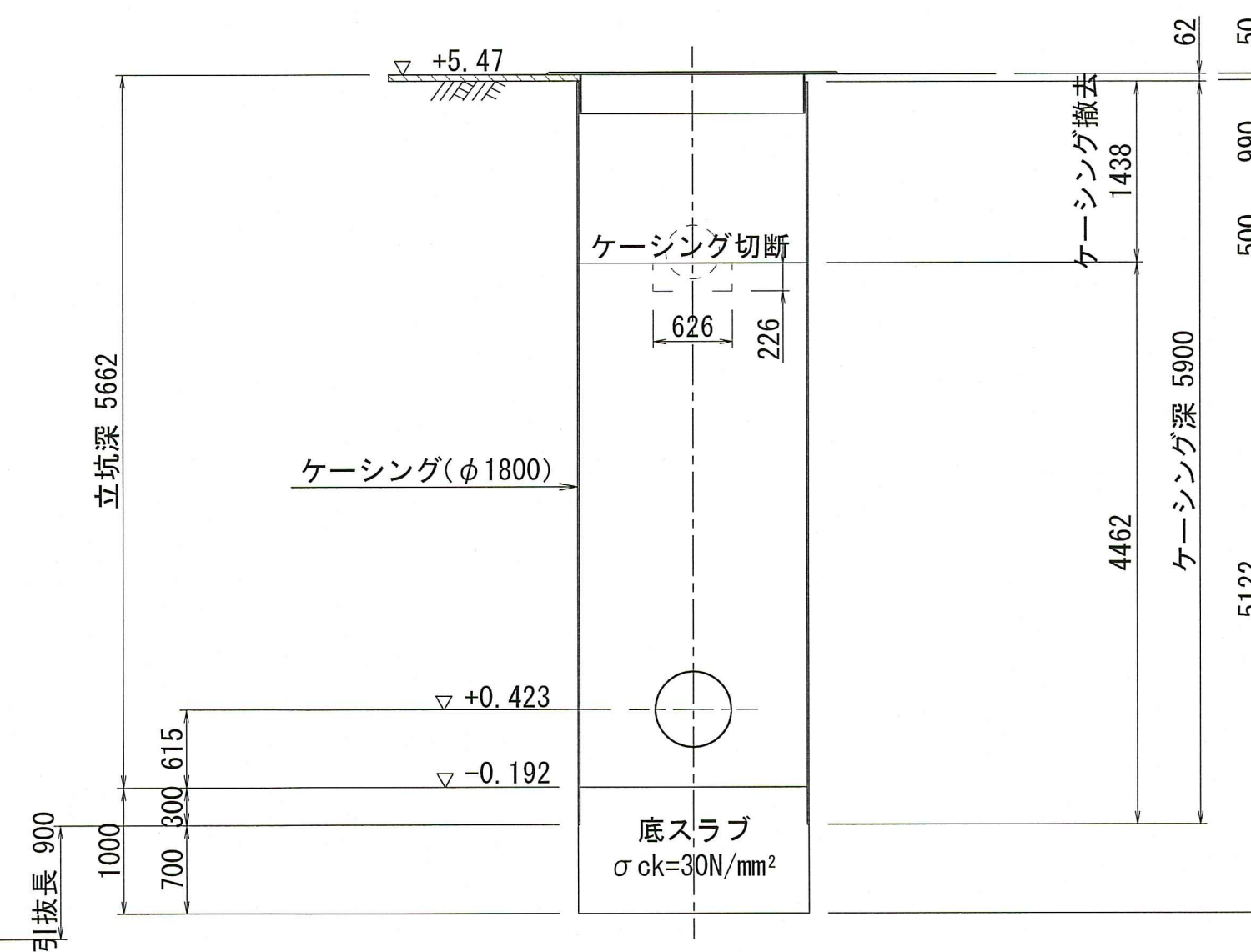
断面図



断面図
(ケーシング圧入完了)



断面図
(立坑構築完了)



課長	課長補佐	係長	設計
(印)	(印)	(印)	(印)
横浜~横浜新町一丁目送水管布設替工事			令和8年度 図番 7/9
立坑仮設図(2)			縮尺 図示
高知市上下水道局水道整備課			

薬液注入工図 S=1:50

到達立坑坑口部
(IP. 0)

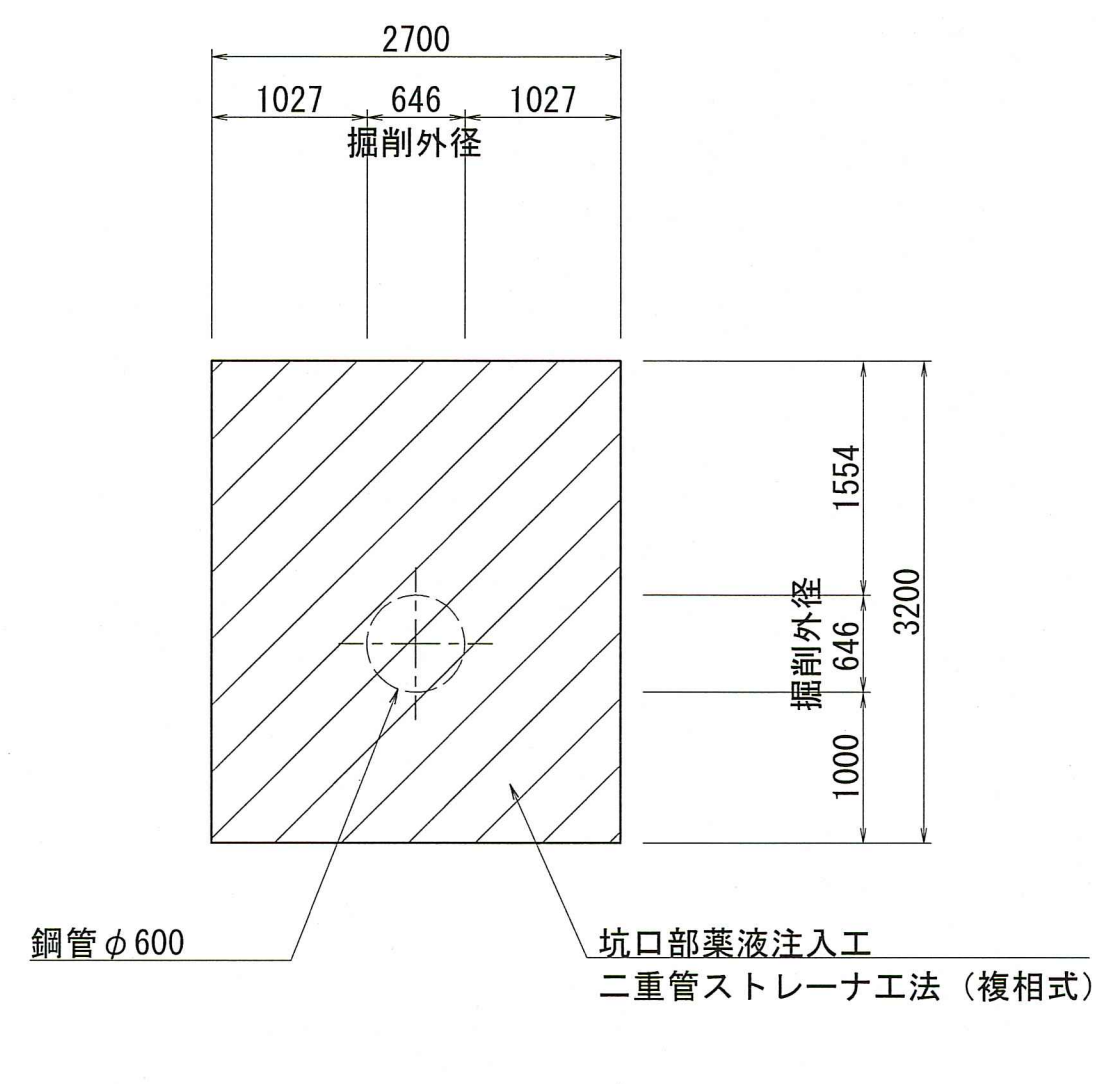
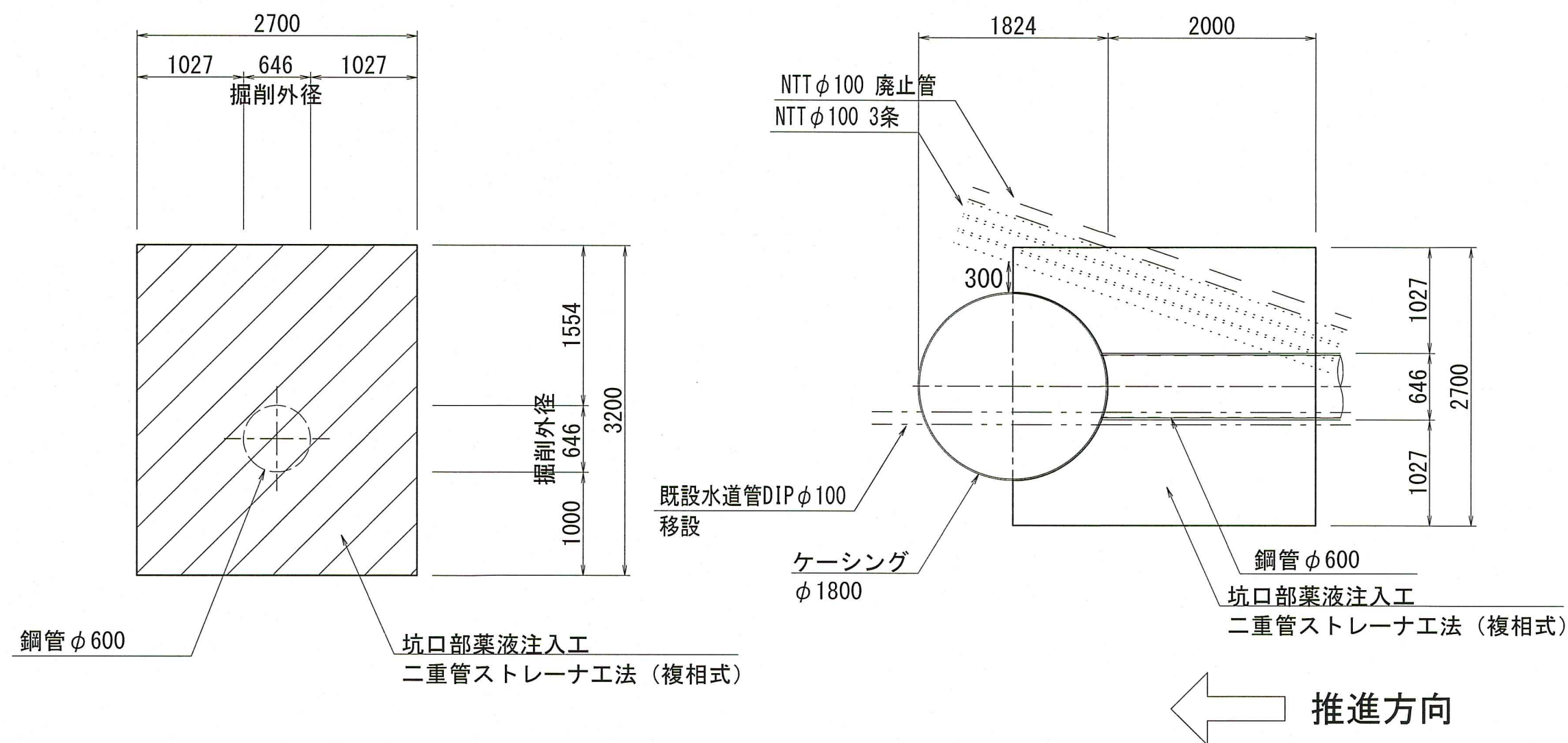
発進立坑坑口部
(IP. 1)

断面詳細図

平面図

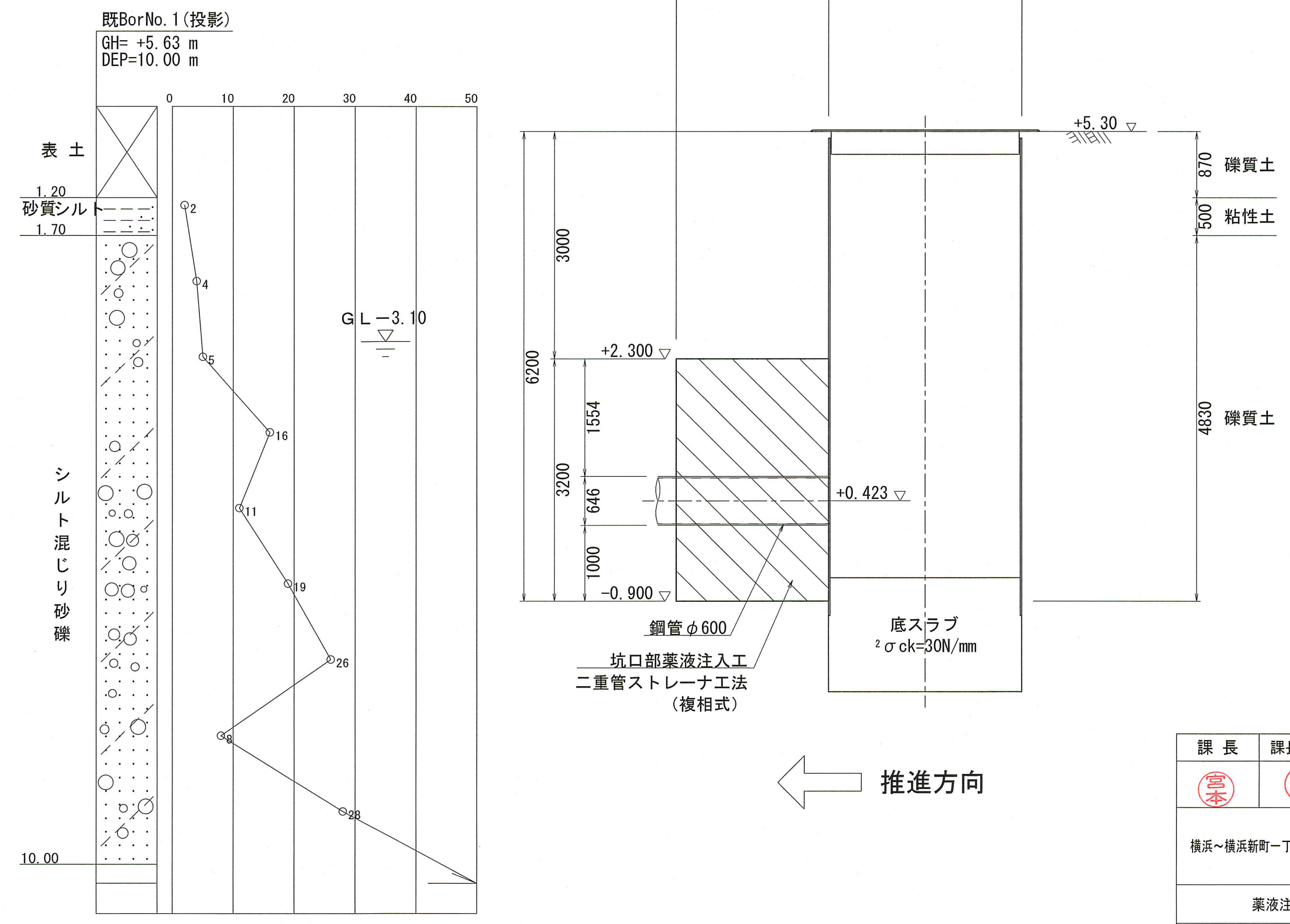
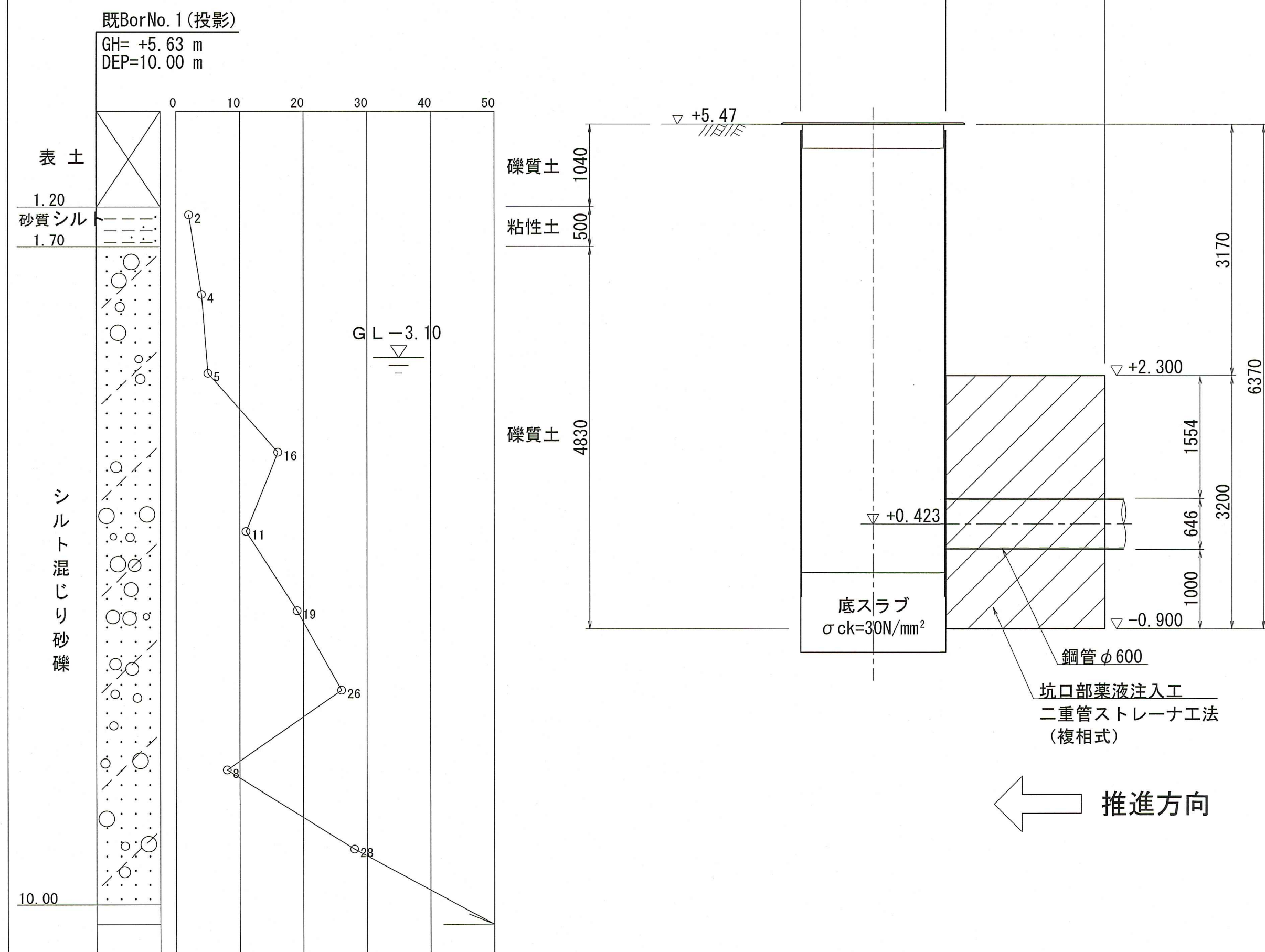
断面詳細図

平面図



断面図

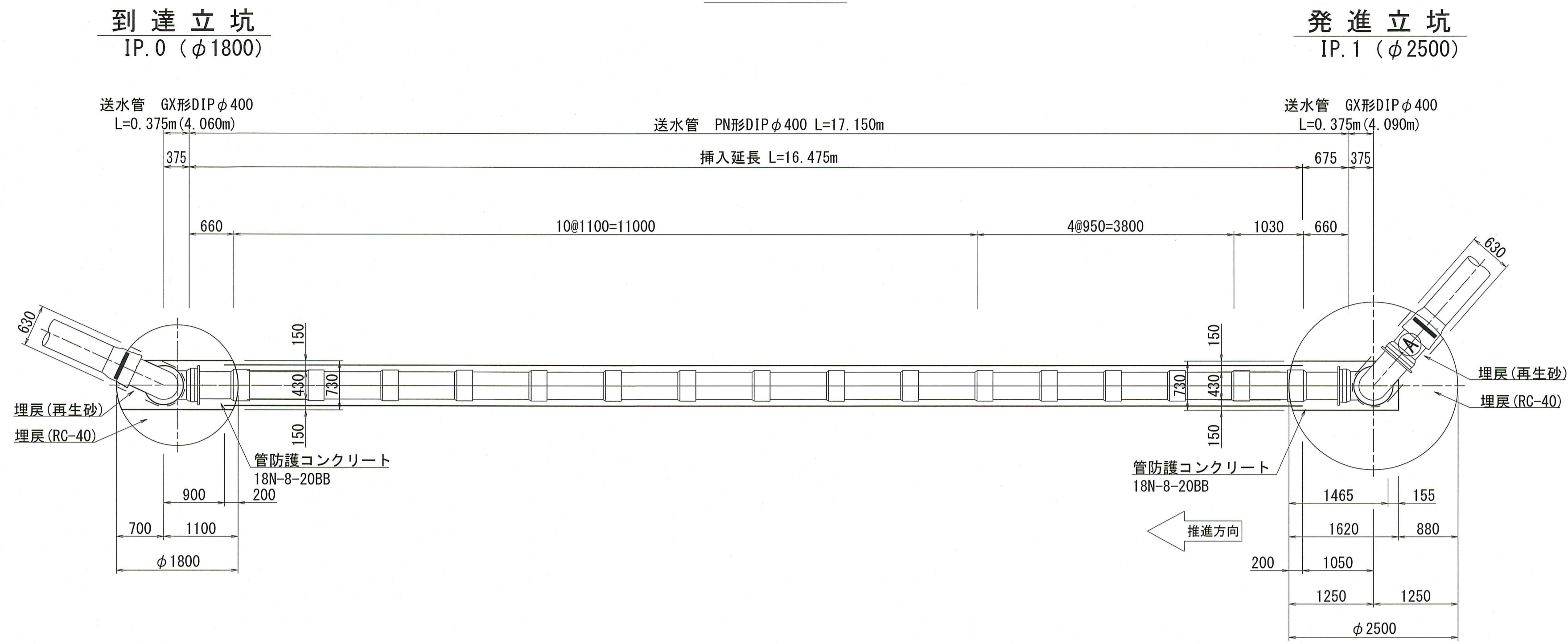
断面図



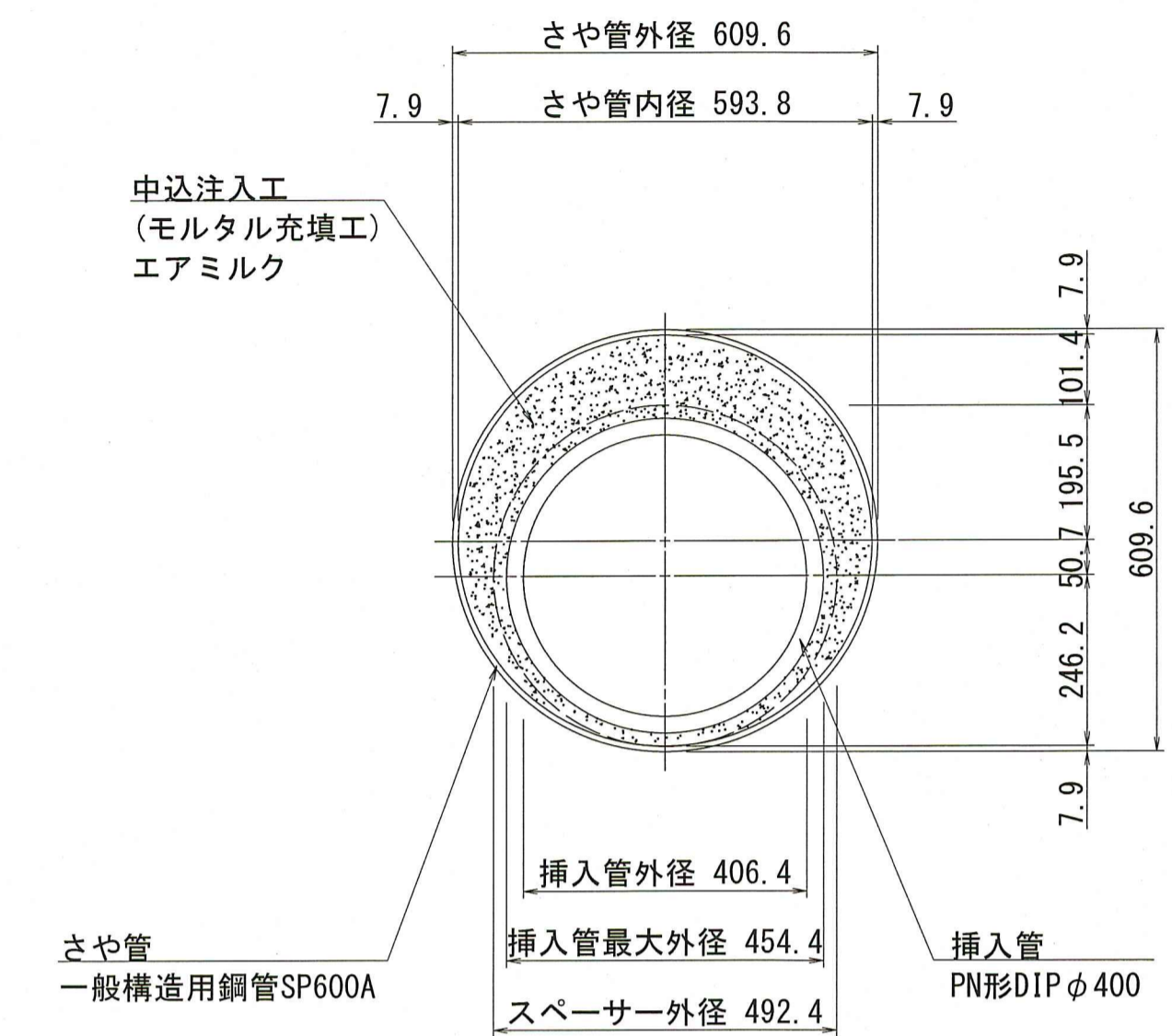
課長	課長補佐	係長	設計
令和8年度 横浜~横浜新町一丁目送水管布設替工事			図番 8 / 9
薬液注入工図			縮尺 図示
高知市上下水道局水道整備課			

推進部配管詳細図 S=1:50

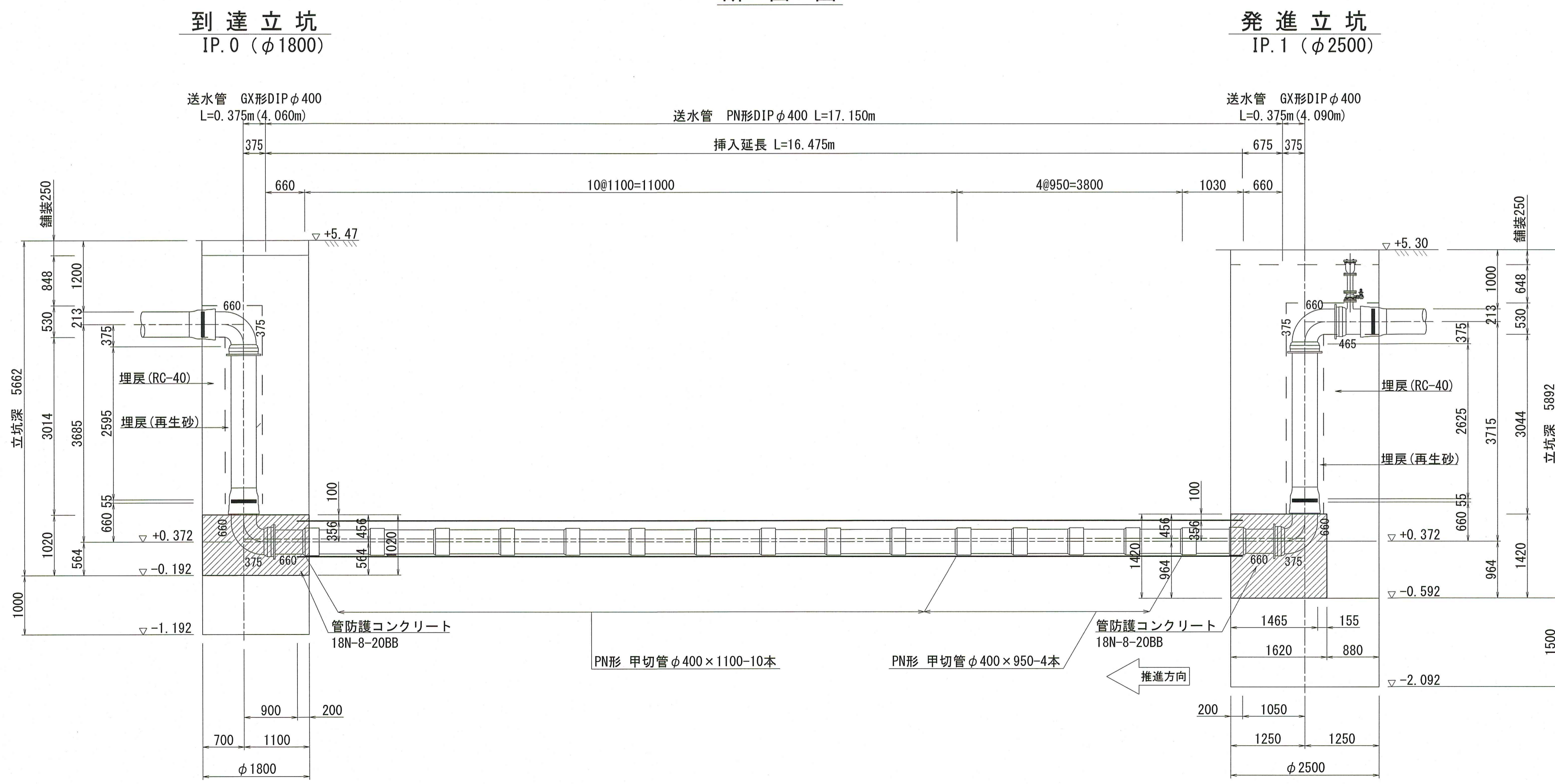
平面図



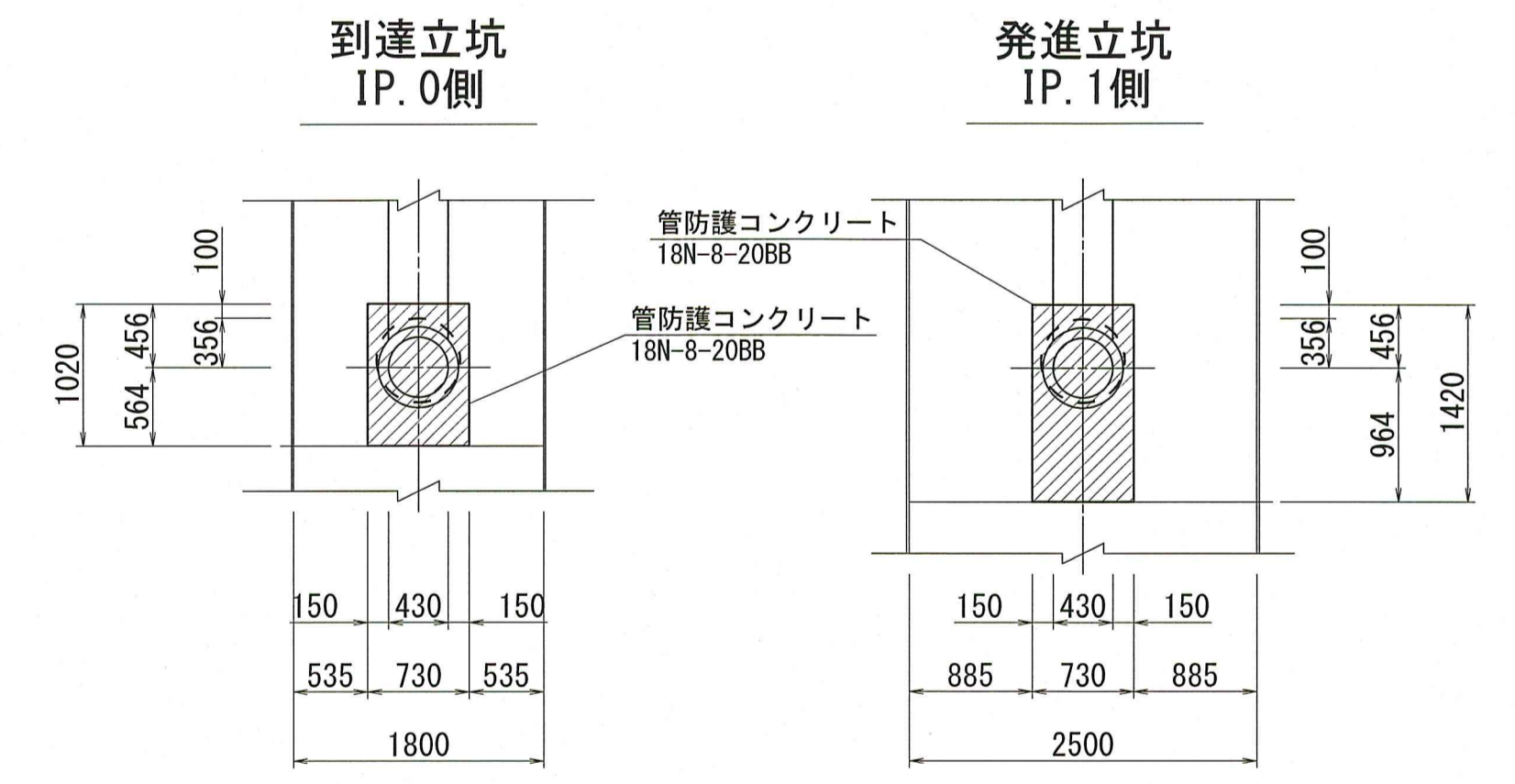
推進管構造図 S=1:10
内管: PN形DIPφ400



断面図



防護コンクリート工図 S=1:50



課長	課長補佐	係長	設計
横浜~横浜新町一丁目送水管布設替工事			令和8年度 図番 9/9
推進部配管詳細図			縮尺 図示
高知市上下水道局水道整備課			