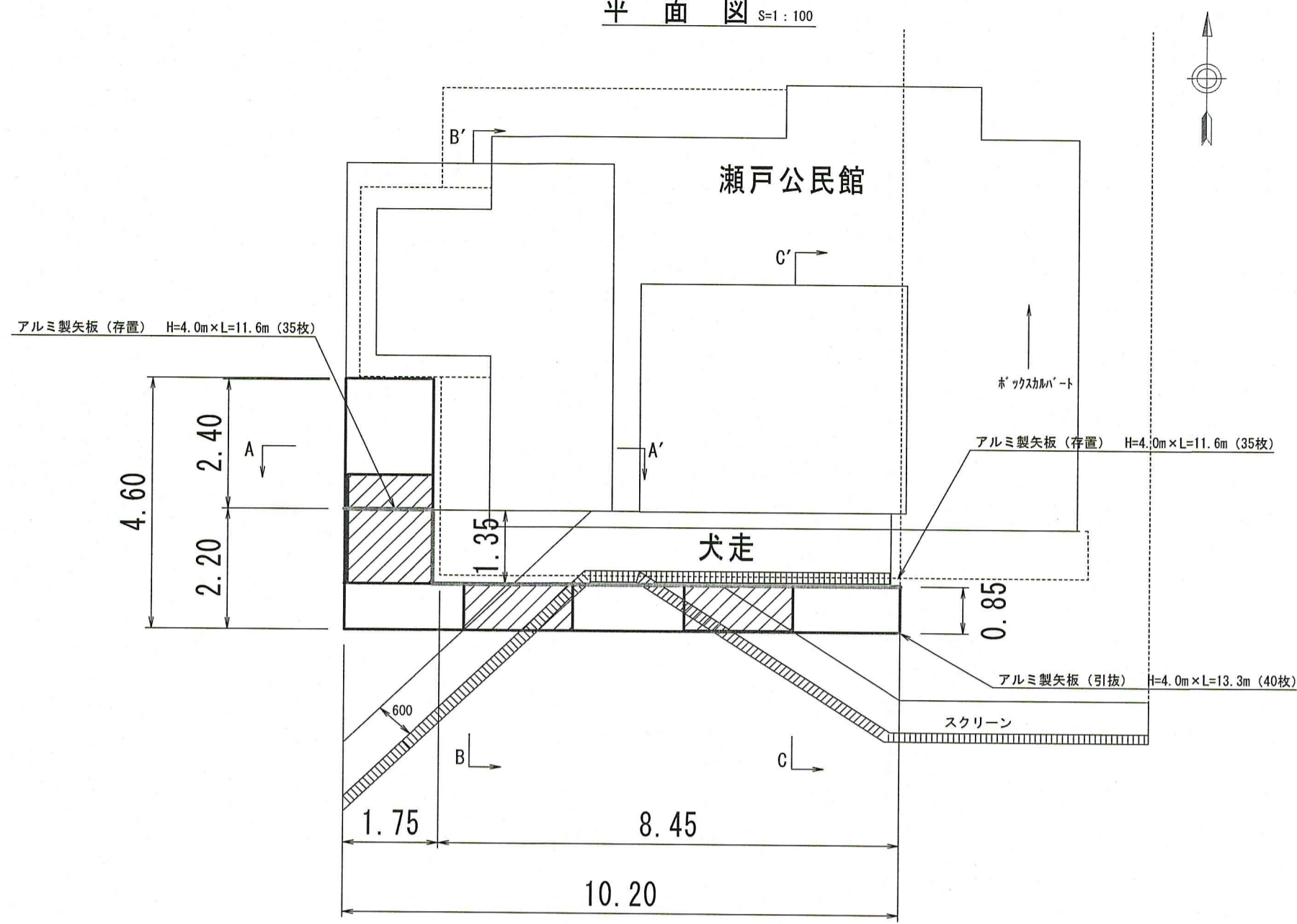
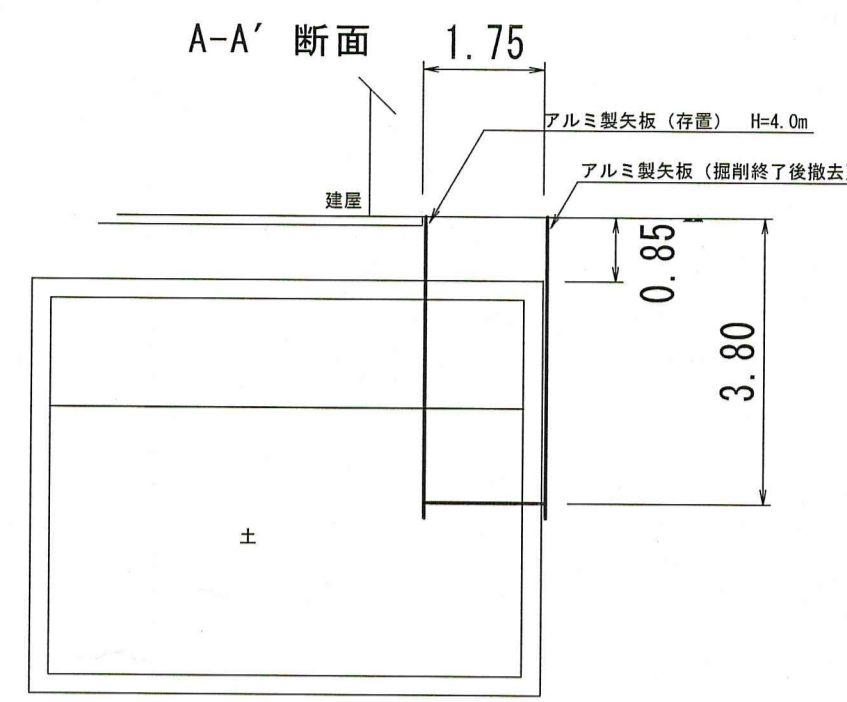


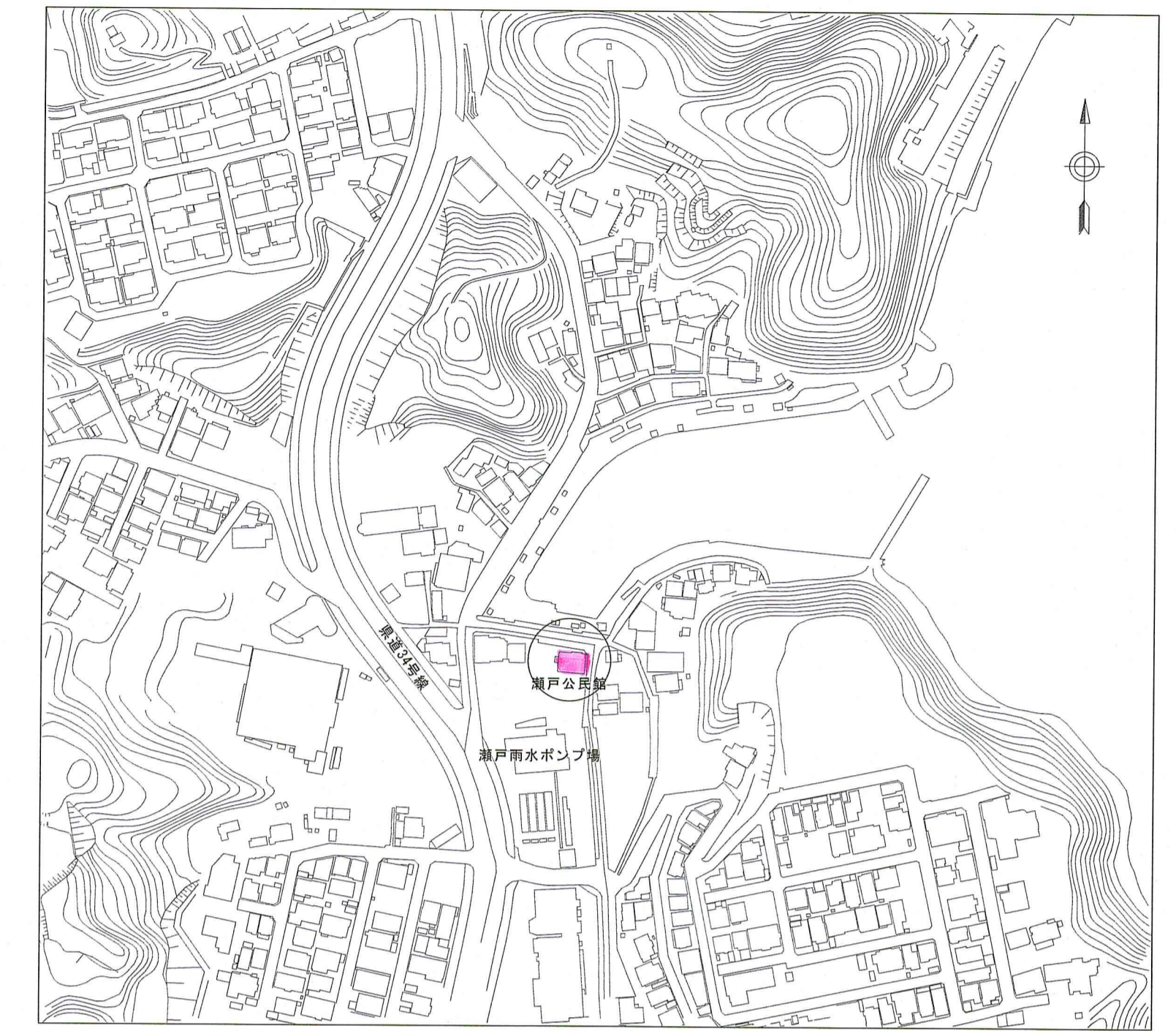
平面図 S=1:100



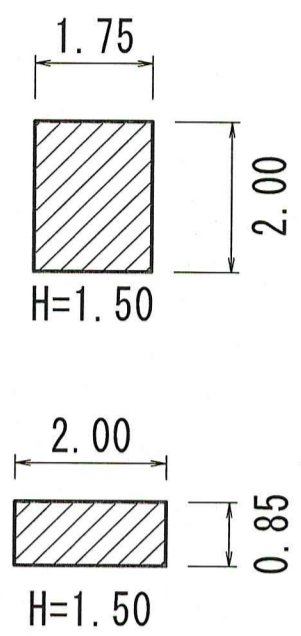
断面図 S=1:100



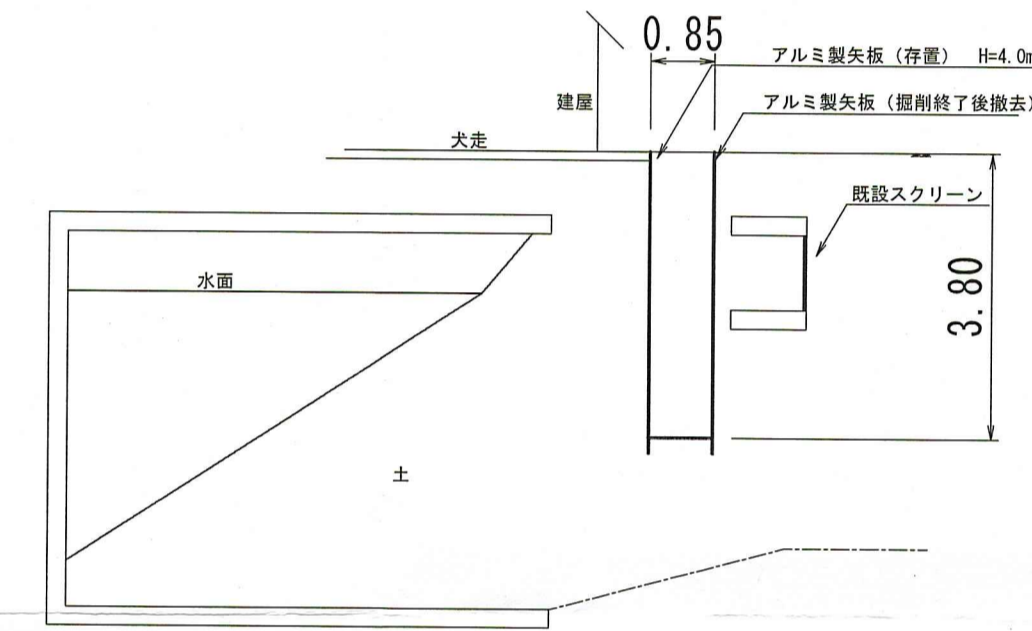
位置図 S=1:Free



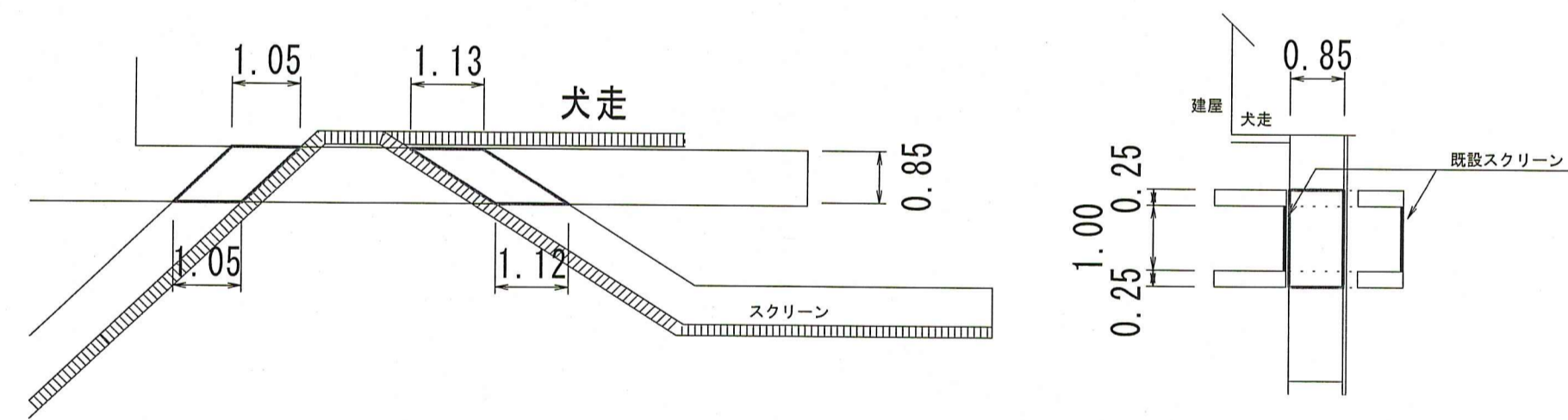
試掘箇所



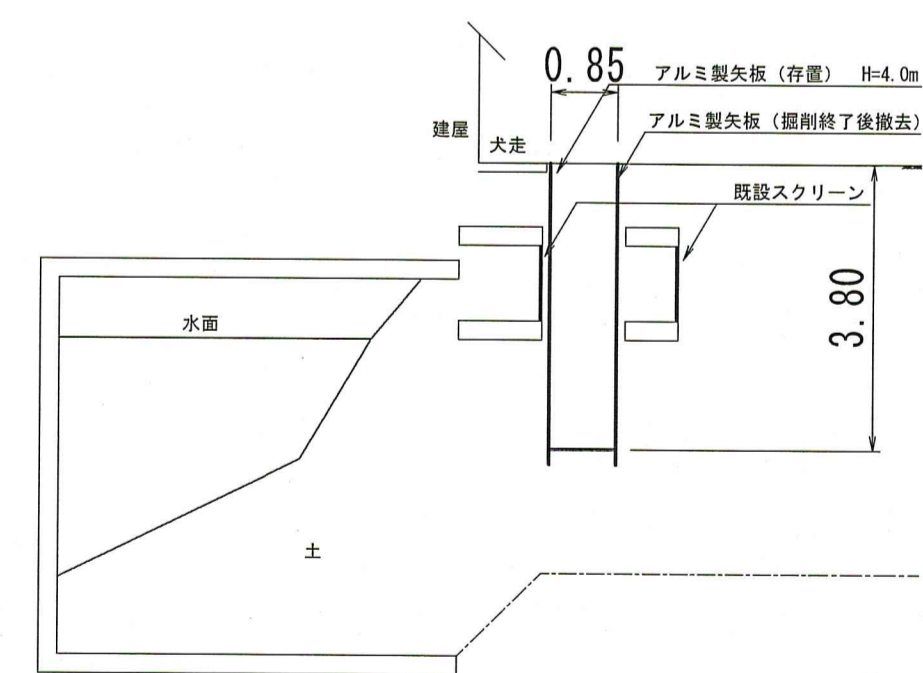
B-B' 断面



構造物取壊図 S=1:100



C-C' 断面



令和 8 年度	公共下水道事業		
設計番号	全 1 葉ノ内第 1 号		
名	瀬戸雨水ポンプ場 ポンプ井修繕工事 (R8-1)		縮尺
称	位置図・平面図・断面図 土留工標準図・構造物取壊図		図示
課長		課長 補佐	係長
			係
			設計
高知市上下水道局下水道整備課			