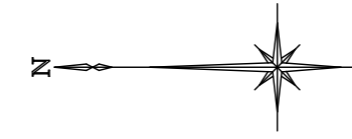
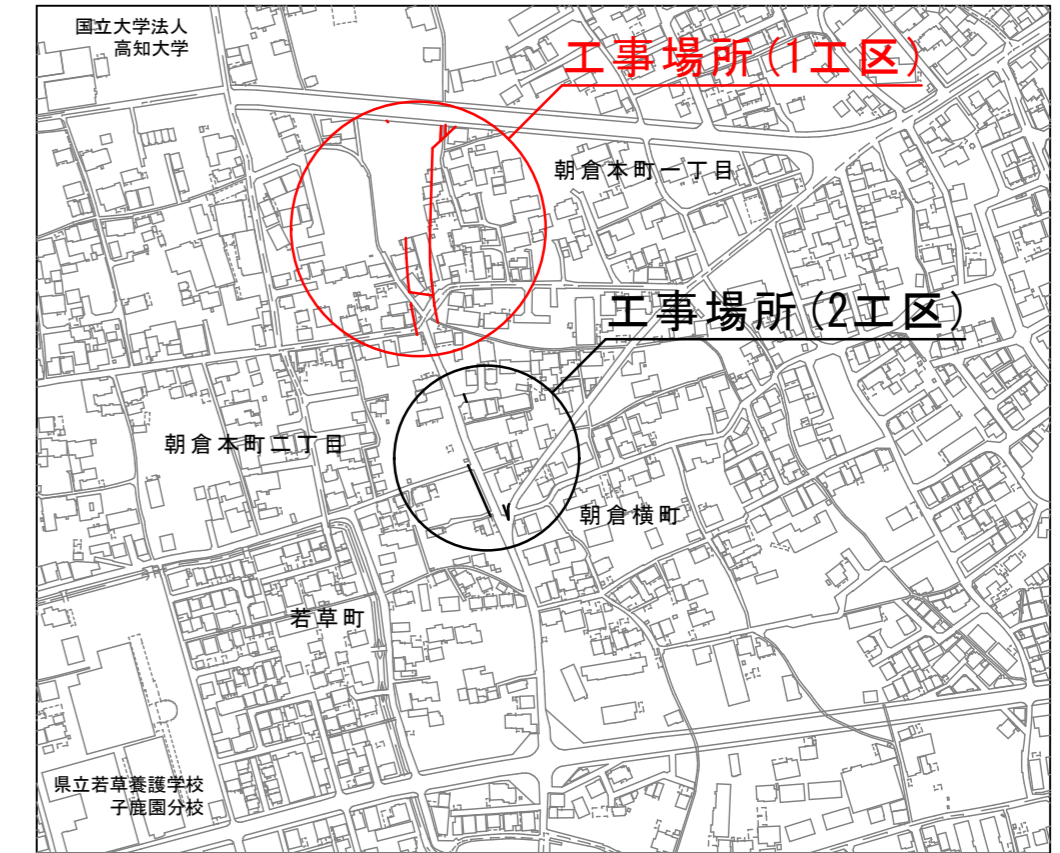
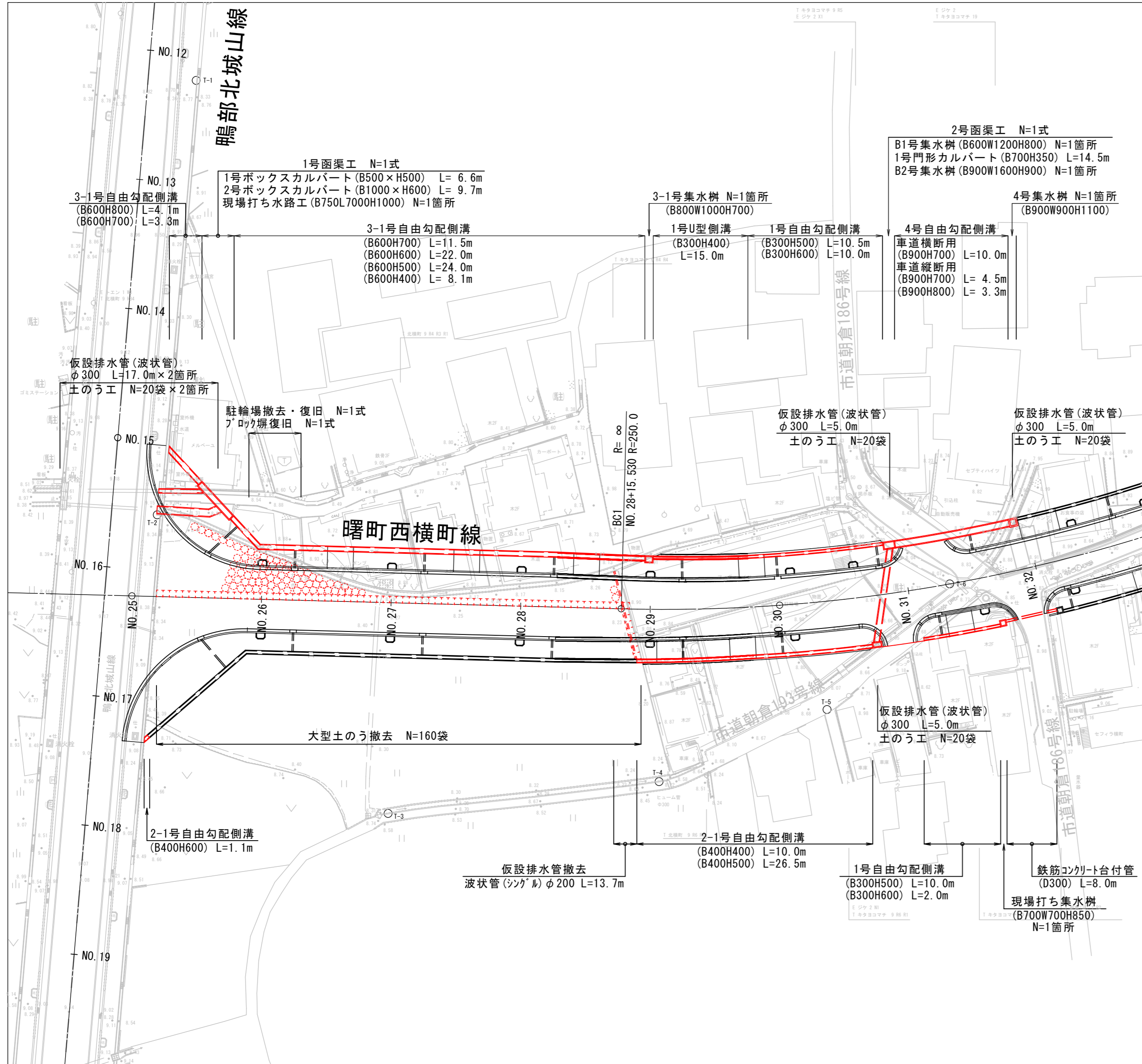
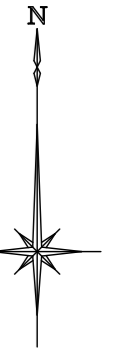


計画平面図(1工区) S=1:500

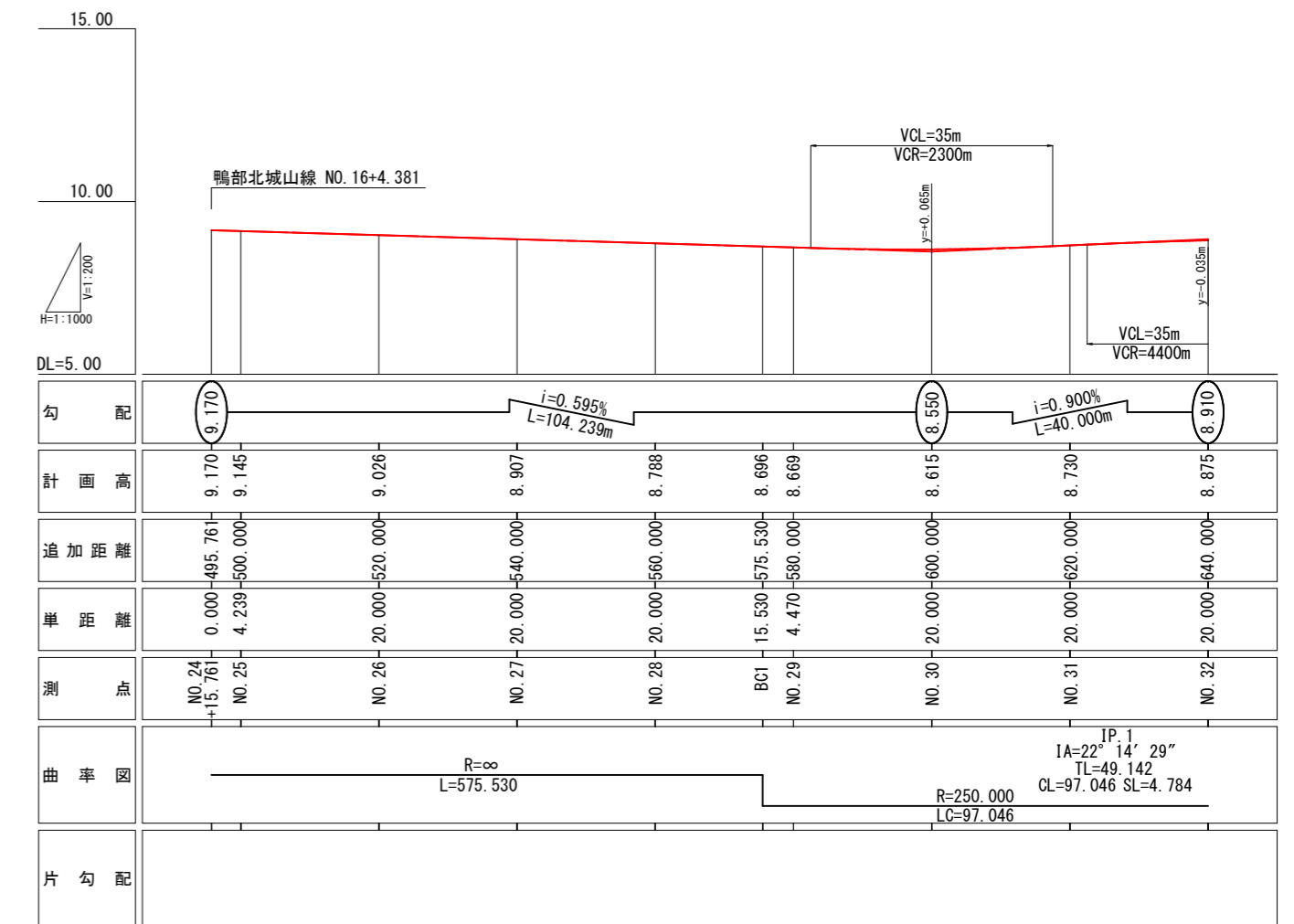


位置図 S=1:5000



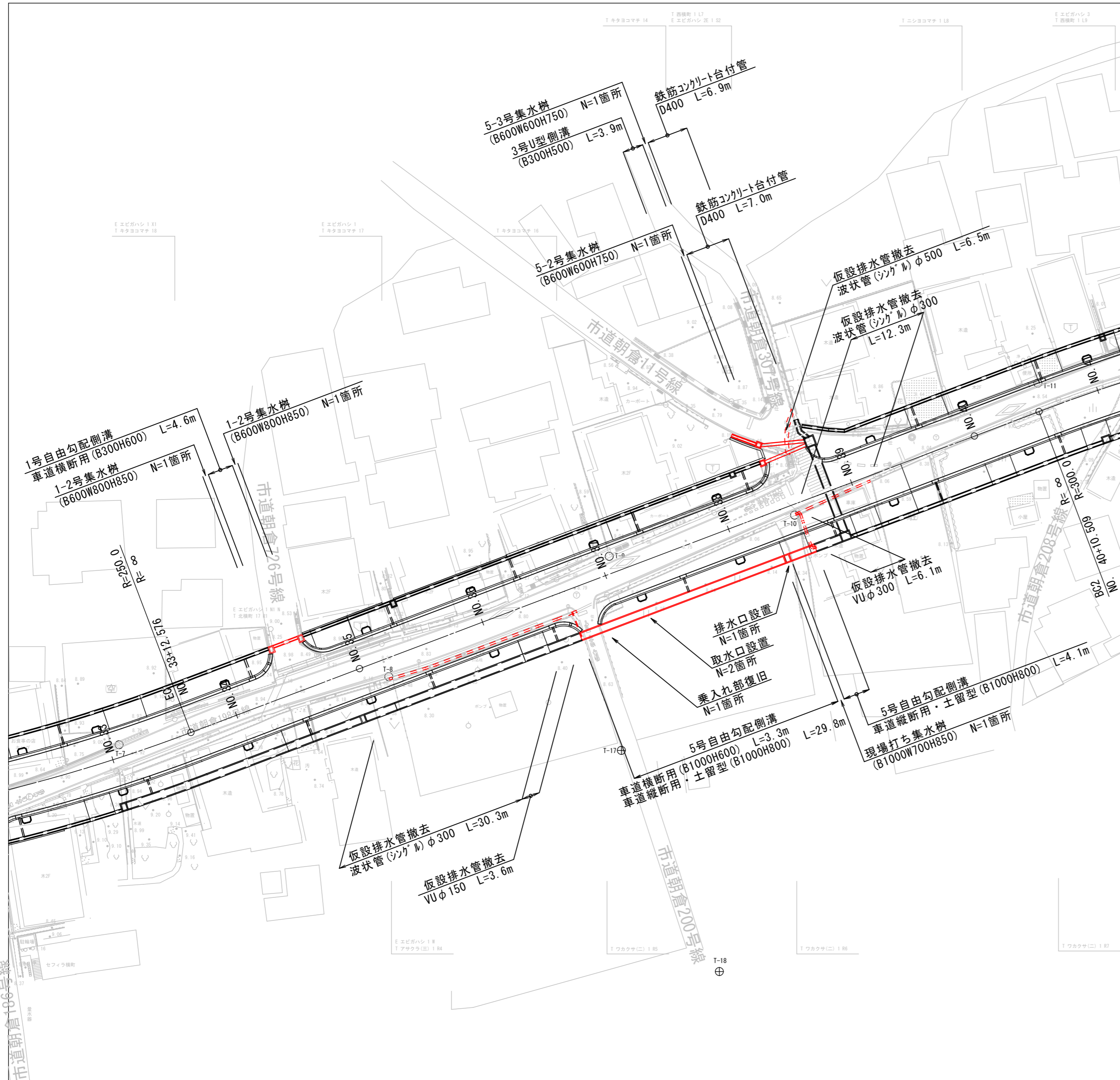
縦断図(1)
街路完成形

H=1:1000
V=1:200



工事名	曙町西横町線(中工区)道路改良工事			
種別	位置図・計画平面図(1工区)・縦断図(1)	1/30		
事業名	街路事業	課長	課長補佐	係長
令和8年度				
高知市都市建設部道路整備課				

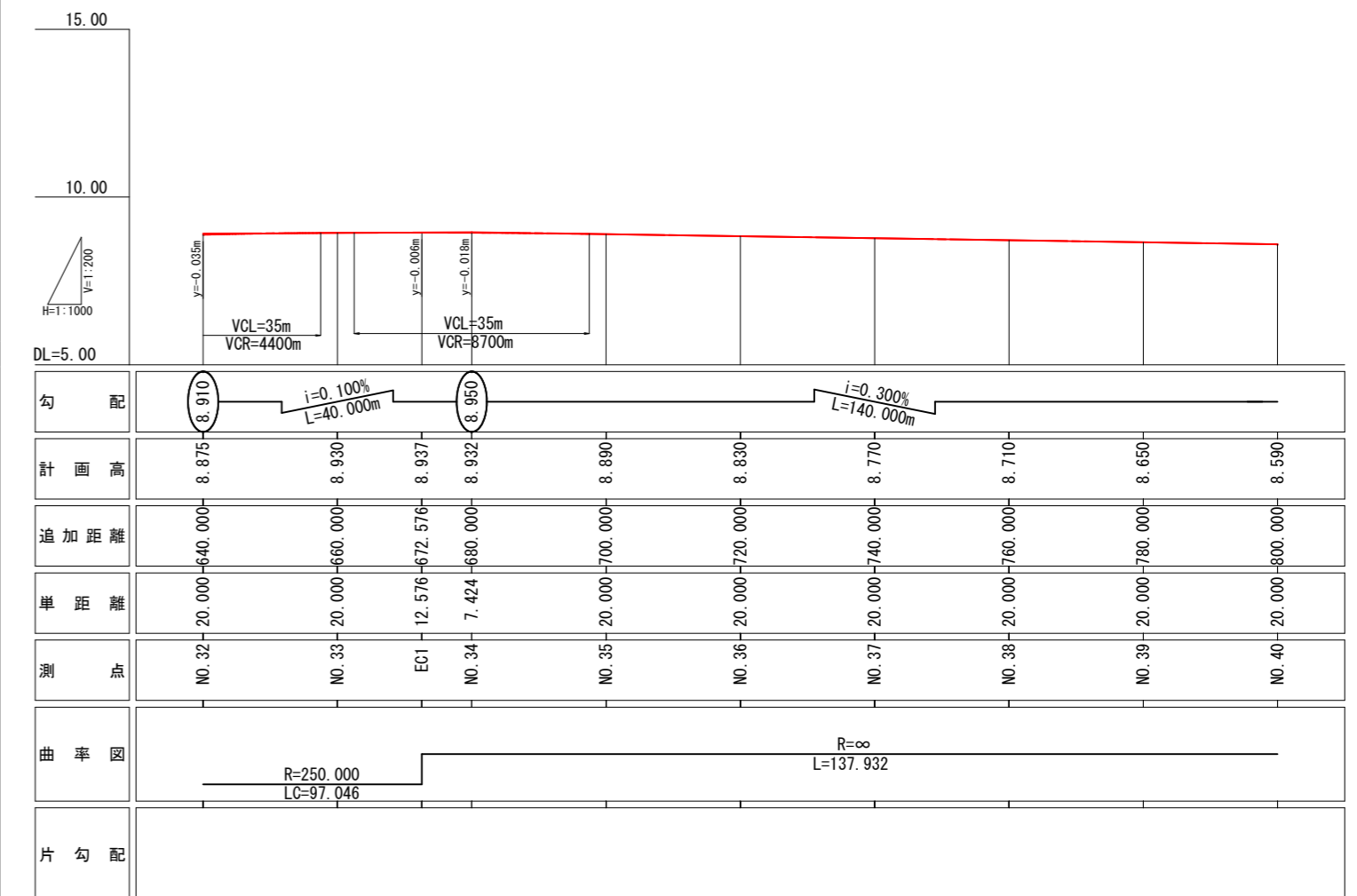
計画平面図(2工区) S=1:500



位置図 S=1:5000



縦断図(2) 街路完成形 H=1:1000 V=1:200

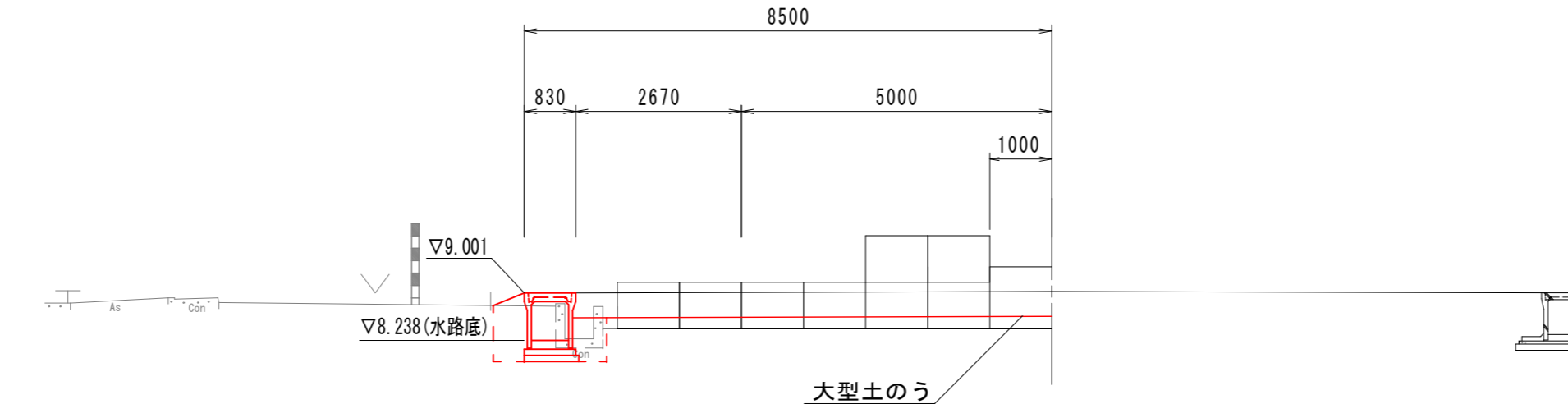


工事名	曙町西横町線(中工区)道路改良工事			
種別	位置図・計画平面図(2工区)・縦断図(2)			2/30
事業名	街路事業	課長	課長補佐	係長 設計
令和8年度				
高知市都市建設部道路整備課				

横断図(1)

S=1:100

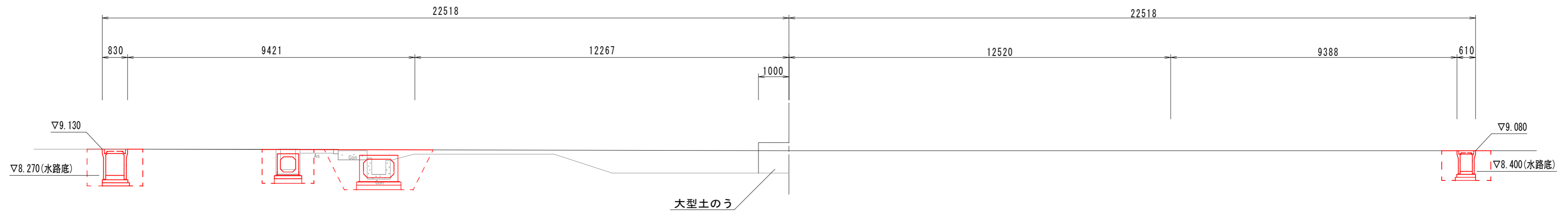
NO. 26



DL=5.00

掘削	-	
床掘り	1.10	平均施工幅1m以上2m未満
基面整正	0.89	
埋戻し	0.37	最大埋戻幅1m未満
埋戻し(民地側)	0.54	最大埋戻幅1m未満
路床盛土	1.37	4.0m以上
構造物とりこわし	0.28	

NO. 25+4.600



DL=5.00

掘削	-	
床掘り	2.21	平均施工幅1m以上2m未満
基面整正	0.89	
埋戻し	0.51	最大埋戻幅1m未満
埋戻し(民地側)	0.63	最大埋戻幅1m未満
路床盛土	-	
構造物とりこわし	0.89	

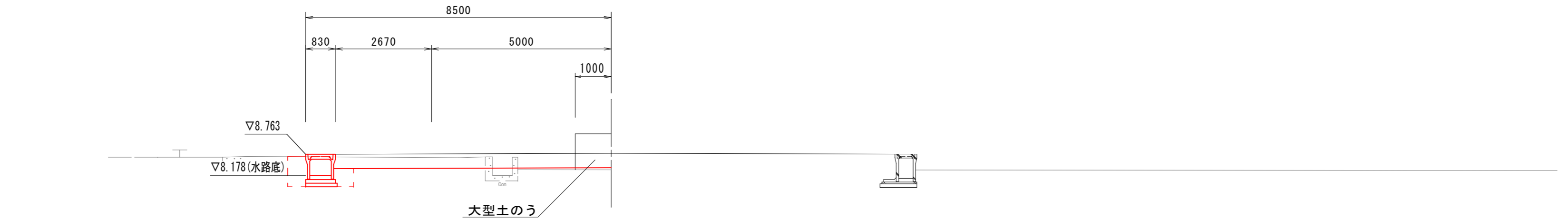
掘削	-	
床掘り	1.57	平均施工幅1m以上2m未満
基面整正	0.67	
埋戻し	0.51	最大埋戻幅1m未満
埋戻し(民地側)	0.51	最大埋戻幅1m未満
路床盛土	-	
構造物とりこわし	-	

工事名	曙町西横町線(中工区)道路改良工事				
種別	横断図(1)	3/30			
事業名	街路事業	課長	課長補佐	係長	設計
令和8年度					
高知市都市建設部道路整備課					

横断図(2)

S=1:100

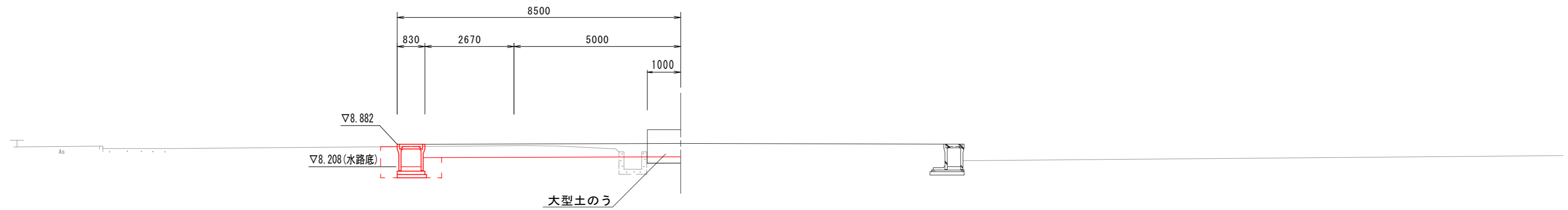
NO. 28



DL=5.00

掘削	1.12	
床掘り	1.52	平均施工幅1m以上2m未満
基面整正	0.88	
埋戻し	0.26	最大埋戻幅1m未満
埋戻し(民地側)	0.44	最大埋戻幅1m未満
路床盛土	0.46	2.5m以上4.0m未満
構造物とりこわし	0.32	

NO. 27



DL=5.00

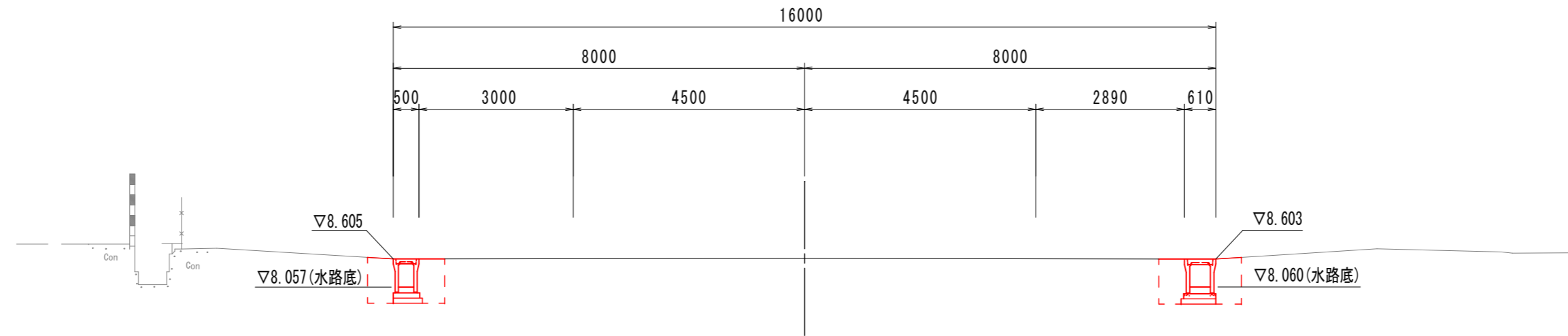
掘削	1.72	
床掘り	1.71	平均施工幅1m以上2m未満
基面整正	0.88	
埋戻し	0.32	最大埋戻幅1m未満
埋戻し(民地側)	0.50	最大埋戻幅1m未満
路床盛土	0.63	2.5m未満
構造物とりこわし	0.28	

工事名	曙町西横町線(中工区)道路改良工事				
種別	横断図(2)	4/30			
事業名	街路事業	課長	課長補佐	係長	設計
令和8年度					
高知市都市建設部道路整備課					

横断図(3)

S=1:100

NO. 30

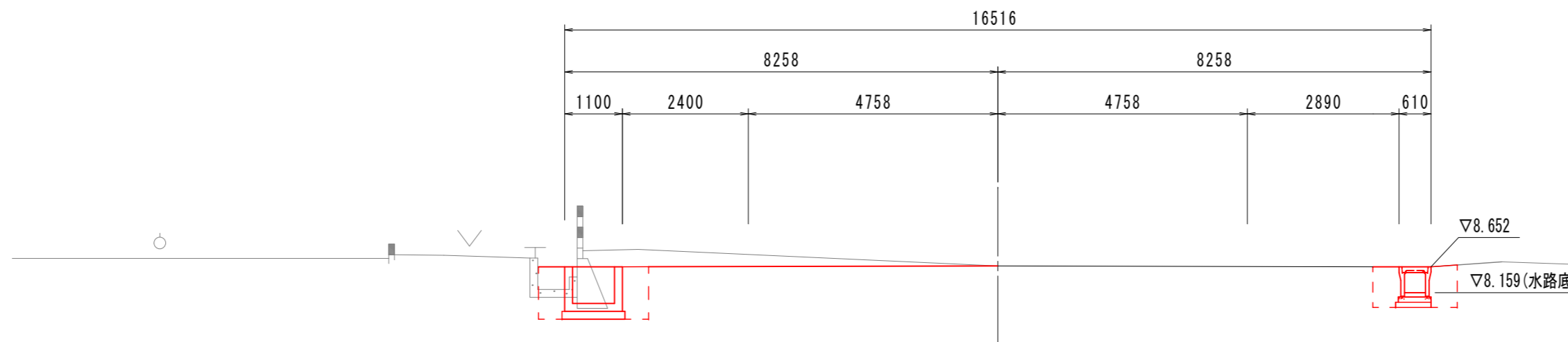


DL=5.00

掘削	-	
床掘り	1.30	平均施工幅1m以上2m未満
基面整正	0.56	
埋戻し	0.44	最大埋戻幅1m未満
埋戻し(民地側)	0.46	最大埋戻幅1m未満
路床盛土	-	
構造物とりこわし	-	

掘削	-	
床掘り	1.42	平均施工幅1m以上2m未満
基面整正	0.67	
埋戻し	0.45	最大埋戻幅1m未満
埋戻し(民地側)	0.46	最大埋戻幅1m未満
路床盛土	-	
構造物とりこわし	-	

NO. 29



DL=5.00

掘削	1.45	
床掘り	1.34	平均施工幅1m以上2m未満
基面整正	1.20	
埋戻し	0.49	最大埋戻幅1m未満
埋戻し(民地側)	0.49	最大埋戻幅1m未満
路床盛土	-	
構造物とりこわし	0.63	

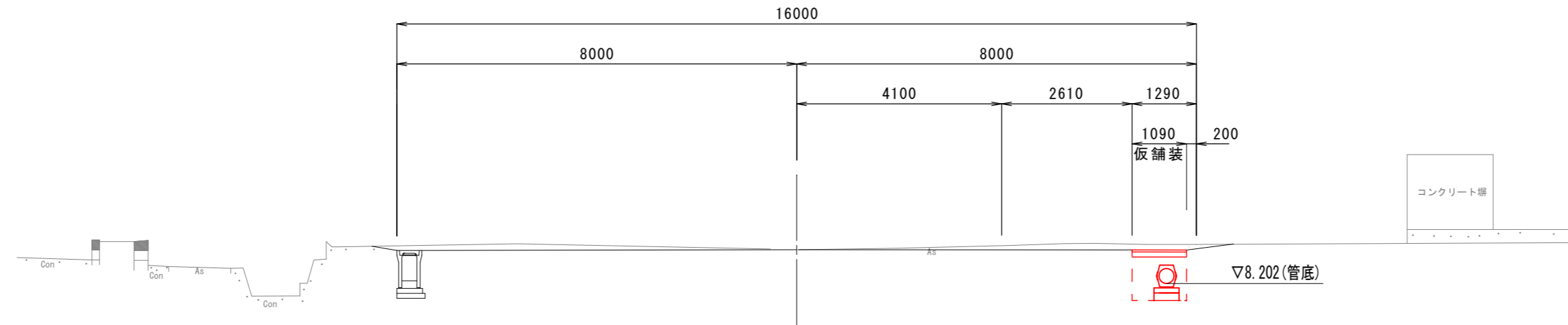
掘削	-	
床掘り	1.26	平均施工幅1m以上2m未満
基面整正	0.66	
埋戻し	0.39	最大埋戻幅1m未満
埋戻し(民地側)	0.41	最大埋戻幅1m未満
路床盛土	-	
構造物とりこわし	-	

工事名	曙町西横町線(中工区)道路改良工事				
種別	横断図(3)				5/30
事業名	街路事業	課長	課長補佐	係長	設計
令和8年度					
高知市都市建設部道路整備課					

横断図(4)

S=1:100

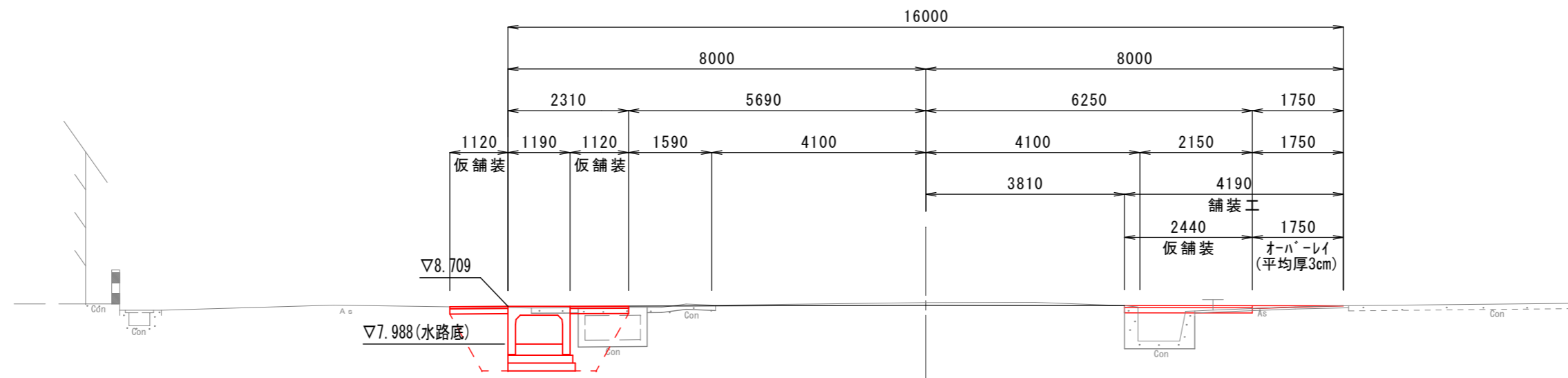
NO. 32



DL=5.00

掘削	-	
舗装版切断	1.00	
舗装版破砕	1.09	
床掘り	1.06	平均掘り幅1m以上2m未満
基面整正	0.50	
埋戻し	0.67	最大埋戻し幅1m未満
表層	1.09	
上層路盤	1.09	
構造物とりこわし	-	

NO. 31



DL=5.00

掘削	-	
舗装版切断	2.00	
舗装版破砕	1.56	
床掘り	2.72	標準
基面整正	1.29	
埋戻し	1.67	最大埋戻し幅1m以上4m未満
表層	2.24	
上層路盤	2.24	
構造物とりこわし	0.71	

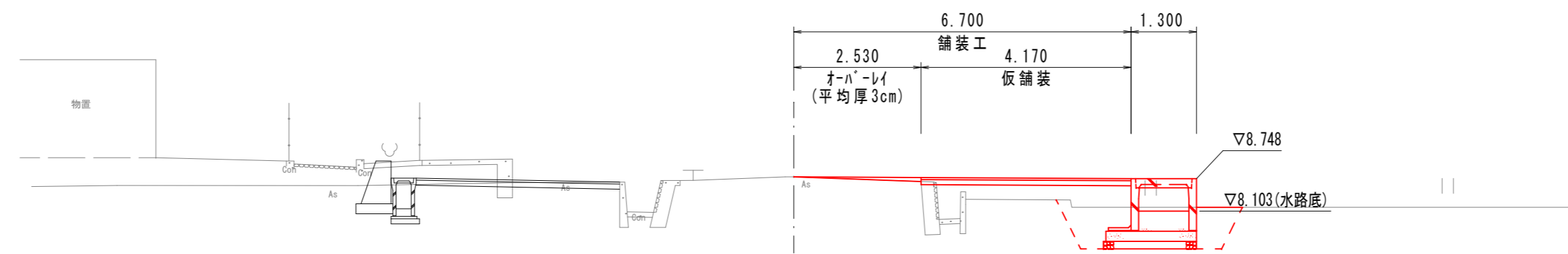
掘削	-	
舗装版切断	1.00	
舗装版破砕	1.11	
床掘り	-	
基面整正	-	
埋戻し	0.92	最大埋戻し幅1m以上4m未満
表層	2.44	
上層路盤	2.44	
構造物とりこわし	0.50	

工事名	曙町西横町線(中工区)道路改良工事				
種別	横断図(4)				6/30
事業名	街路事業	課長	課長補佐	係長	設計
令和8年度					
高知市都市建設部道路整備課					

横断図(5)

S=1:100

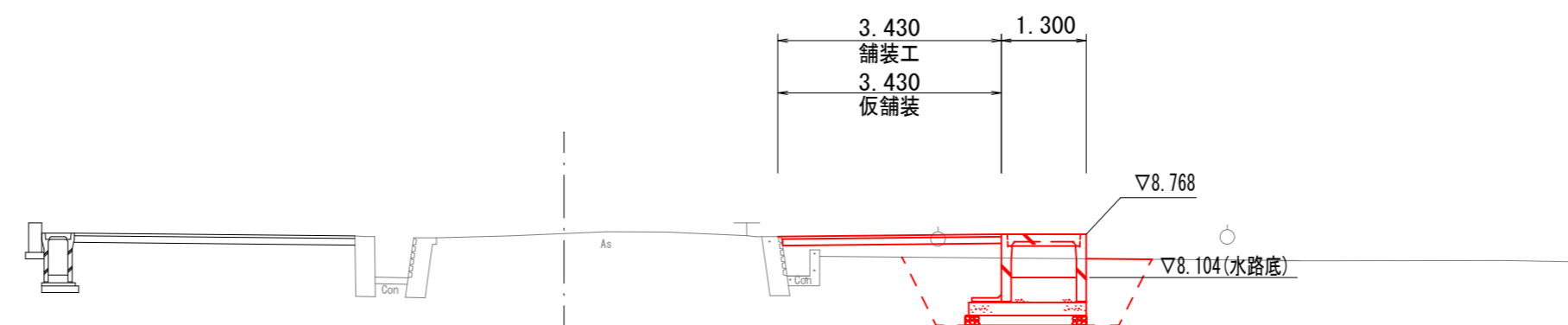
NO. 37



DL=5.00

掘削	-	
床掘り	2.69	標準
基面整正	1.85	
埋戻し	0.82	最大埋戻幅1m以上4m未満
埋戻し(民地側)	0.58	最大埋戻幅1m以上4m未満
路床盛土	1.87	4.0m以上
表層	4.17	
上層路盤	4.17	
構造物とりこわし	0.45	

NO. 36+13.178



DL=5.00

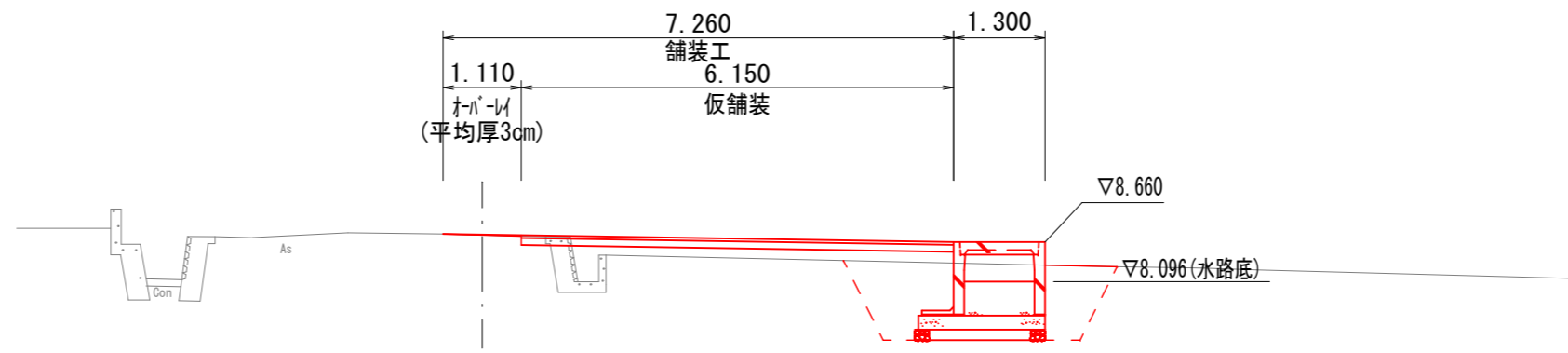
掘削	-	
床掘り	3.40	標準
基面整正	1.85	
埋戻し	1.09	最大埋戻幅1m以上4m未満
埋戻し(民地側)	0.77	最大埋戻幅1m以上4m未満
路床盛土	0.87	2.5m以上4.0m未満
表層	3.43	
上層路盤	3.43	
構造物とりこわし	0.41	

工事名	曙町西横町線(中工区)道路改良工事				
種別	横断図(5)	7/30			
事業名	街路事業	課長	課長補佐	係長	設計
令和8年度					
高知市都市建設部道路整備課					

横断図(6)

S=1:100

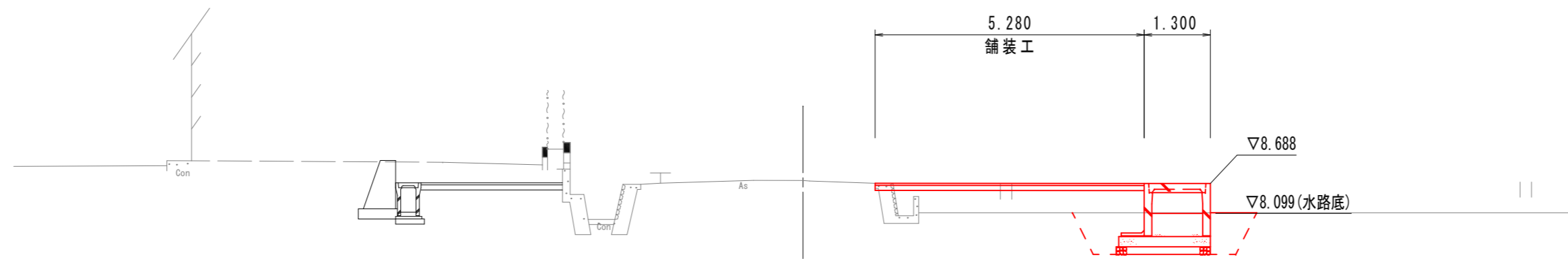
NO. 38+11.356



DL=5.00

掘削	0.05	
床掘り	3.64	標準
基面整正	1.85	
埋戻し	1.21	最大埋戻幅1m以上4m未満
埋戻し(民地側)	0.81	最大埋戻幅1m以上4m未満
路床盛土	1.18	4.0m以上
表層	6.15	
上層路盤	6.15	
構造物とりこわし	0.34	

NO. 38



DL=5.00

掘削	-	
床掘り	2.63	標準
基面整正	1.85	
埋戻し	0.77	最大埋戻幅1m以上4m未満
埋戻し(民地側)	0.58	最大埋戻幅1m以上4m未満
路床盛土	2.41	4.0m以上
表層	5.28	
上層路盤	5.28	
構造物とりこわし	0.34	

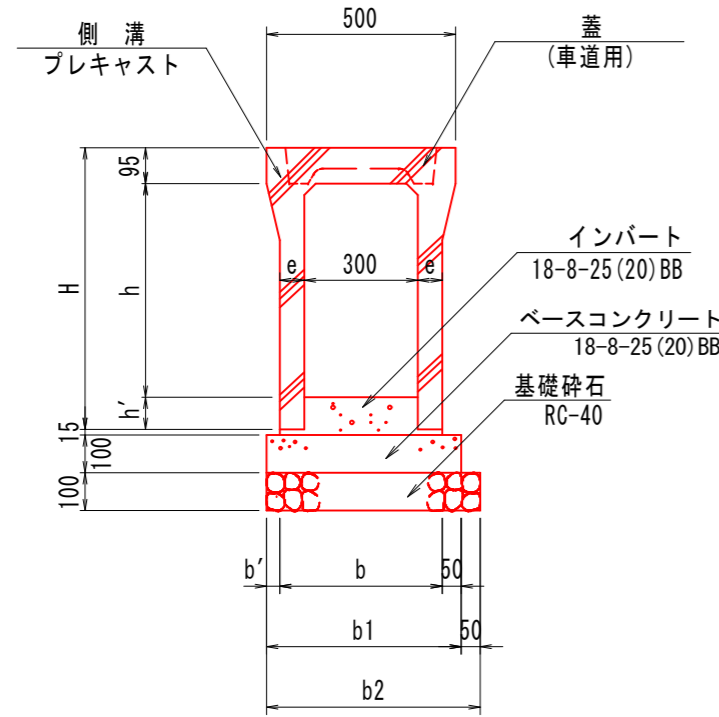
工事名	曙町西横町線(中工区)道路改良工事				
種別	横断図(6)	8/30			
事業名	街路事業	課長	課長補佐	係長	設計
令和8年度					
高知市都市建設部道路整備課					

排水工構造図(1)

(参考図)

S=1:20

1号自由勾配側溝 (左側)



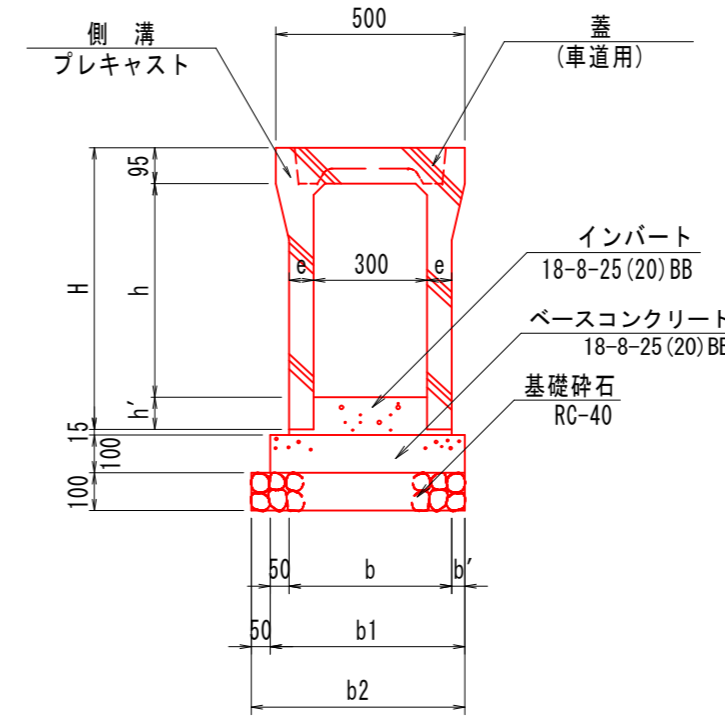
名称	単位	数量	摘要
側溝	個	5.00	プレキャスト
基礎砕石	m ³	別表参照	RC-40 t=100mm
インパート	m ³	別表参照	18-8-25 (20) BB
ベースコンクリート	m ³	別表参照	18-8-25 (20) BB
蓋	枚	8.00	車道用, B300用
グレーチング	枚	1.00	T-14 B300用

寸法表 単位(mm)

名称	H	e	b	b'	b1	b2	基礎砕石	インパート	ベースコンクリート
B300×H500	645	55	410	45	505	555	0.56	0.31	0.51
B300×H600	745	65	430	35	515	565	0.57	0.40	0.52

材料表 (各寸法対応) 10.0m当り

1号自由勾配側溝 (右側)



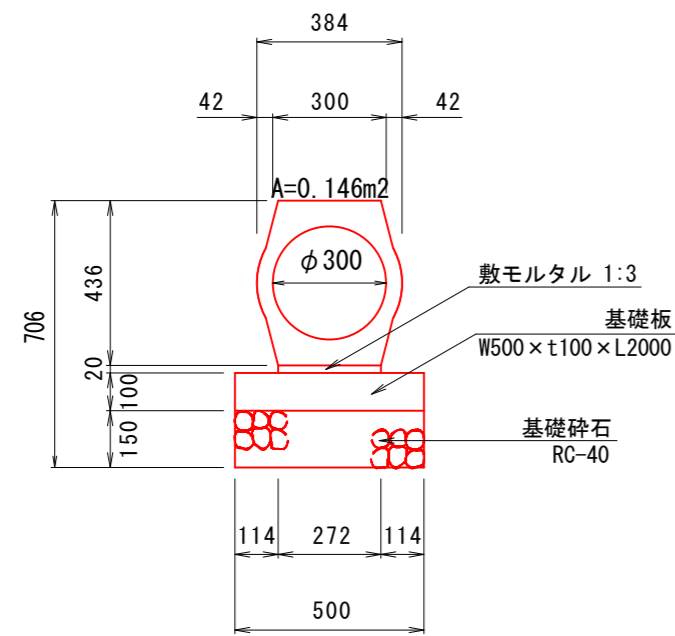
名称	単位	数量	摘要
側溝	個	5.00	プレキャスト
基礎砕石	m ³	別表参照	RC-40 t=100mm
インパート	m ³	別表参照	18-8-25 (20) BB
ベースコンクリート	m ³	別表参照	18-8-25 (20) BB
蓋	枚	8.00	車道用, B300用
グレーチング	枚	1.00	T-14 B300用

寸法表 単位(mm)

名称	H	e	b	b'	b1	b2	基礎砕石	インパート	ベースコンクリート
B300×H500	645	55	410	45	505	555	0.56	0.31	0.51
B300×H600	745	65	430	35	515	565	0.57	0.40	0.52

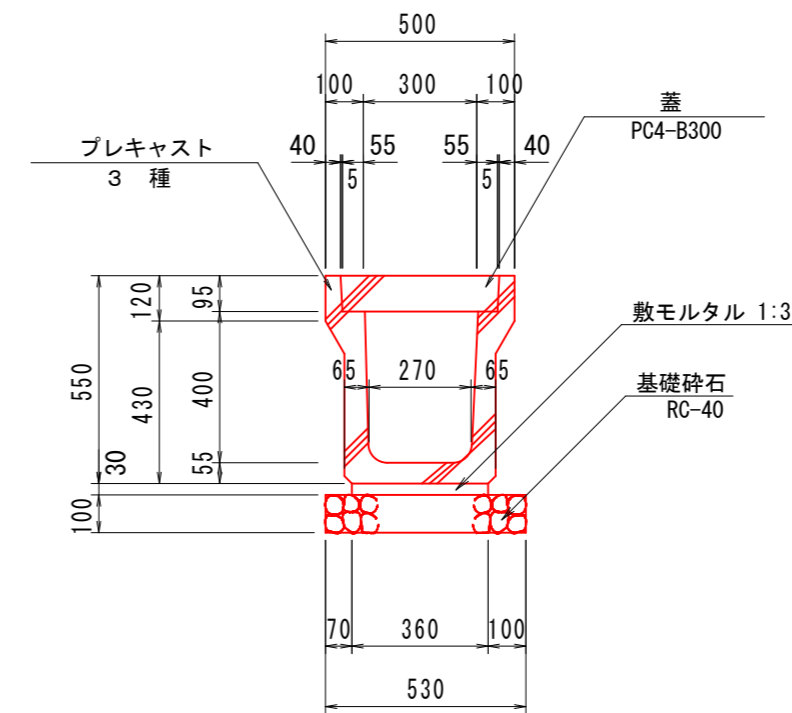
材料表 (各寸法対応) 10.0m当り

鉄筋コンクリート台付管 (D300)



名称	単位	数量	摘要
基礎砕石	m ²	5.00	RC-40 t=150mm
基礎板	枚	5.00	W500×t100×L2000
敷モルタル	m ³	0.05	t=20mm, 1:3
鉄筋コンクリート台付管	本	5.00	1種 D300

1号U型側溝 (PU3-B300-H400)



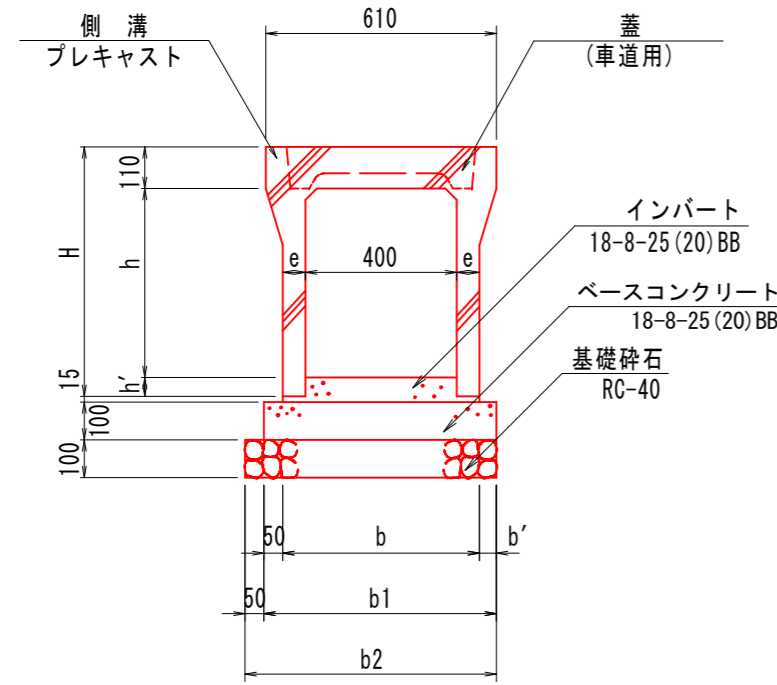
名称	単位	数量	摘要
側溝	個	5.00	PU3-B300-H400
基礎砕石	m ³	0.53	RC-40 t=100mm
敷モルタル	m ³	0.11	1:3
蓋	枚	18.00	PC4-B300
グレーチング	枚	1.00	車道用 B300用

工事名	曙町西横町線(中工区)道路改良工事				
種別	排水工構造図(1)				9/30
事業名	街路事業	課長	課長補佐	係長	設計
令和8年度					
高知市都市建設部道路整備課					

排水工構造図(2) (参考図)

S=1:20

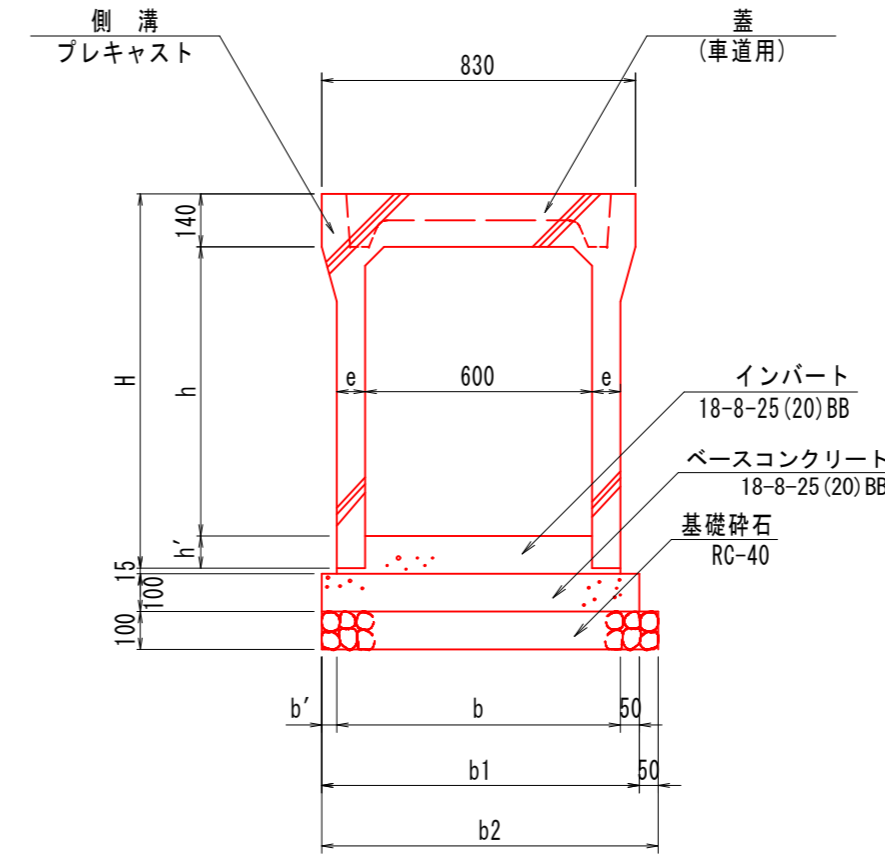
2-1号自由勾配側溝



名称	単位	数量	摘要
側溝	個	5.00	プレキャスト
基礎砕石	m ³	別表参照	RC-40 t=100mm
インパート	m ³	別表参照	18-8-25 (20)BB
ベースコンクリート	m ³	別表参照	18-8-25 (20)BB
蓋	枚	8.00	車道用, B400用
グレーチング	枚	1.00	T-14 B400用

名称	H	e	b	b'	b1	b2	基礎砕石	インパート	ベースコンクリート
B400xH400	560	55	510	50	610	660	0.66	0.30	0.61
B400xH500	660	60	520	45	615	665	0.67	0.50	0.62
B400xH600	760	60	520	45	615	665	0.67	0.38	0.62

3-1号自由勾配側溝



名称	単位	数量	摘要
側溝	個	5.00	プレキャスト
基礎砕石	m ³	別表参照	RC-40 t=100mm
インパート	m ³	別表参照	18-8-25 (20)BB
ベースコンクリート	m ³	別表参照	18-8-25 (20)BB
蓋	枚	8.00	車道用, B600用
グレーチング	枚	1.00	T-14 B600用

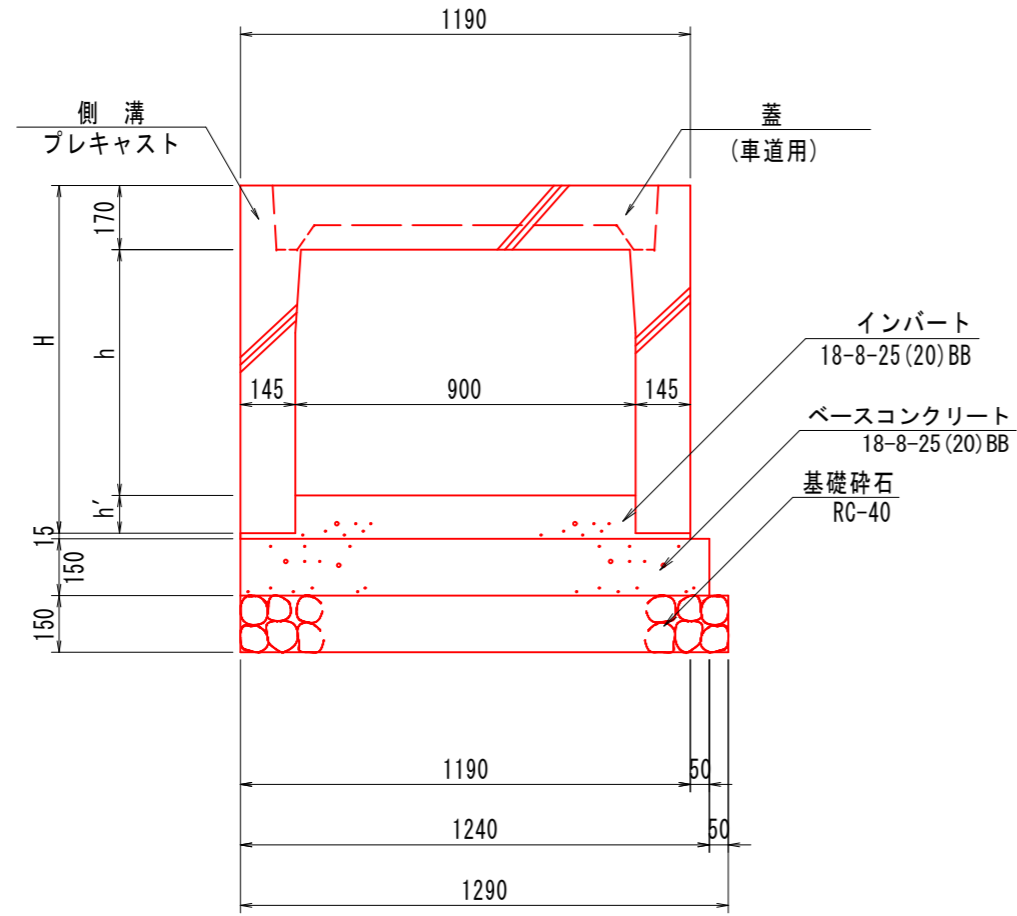
名称	H	e	b	b'	b1	b2	基礎砕石	インパート	ベースコンクリート
B600xH400	590	65	730	50	830	880	0.88	0.50	0.83
B600xH500	690	65	730	50	830	880	0.88	0.69	0.83
B600xH600	790	65	730	50	830	880	0.88	0.68	0.83
B600xH700	890	75	750	40	840	890	0.89	0.69	0.84
B600xH800	990	75	750	40	840	890	0.89	0.93	0.84

工事名	曙町西横町線(中工区)道路改良工事				
種別	排水工構造図(2)				10/30
事業名	街路事業	課長	課長補佐	係長	設計
令和8年度					
高知市都市建設部道路整備課					

排水工構造図(3) (参考図)

S=1:20

4号自由勾配側溝
(車道縦断用)



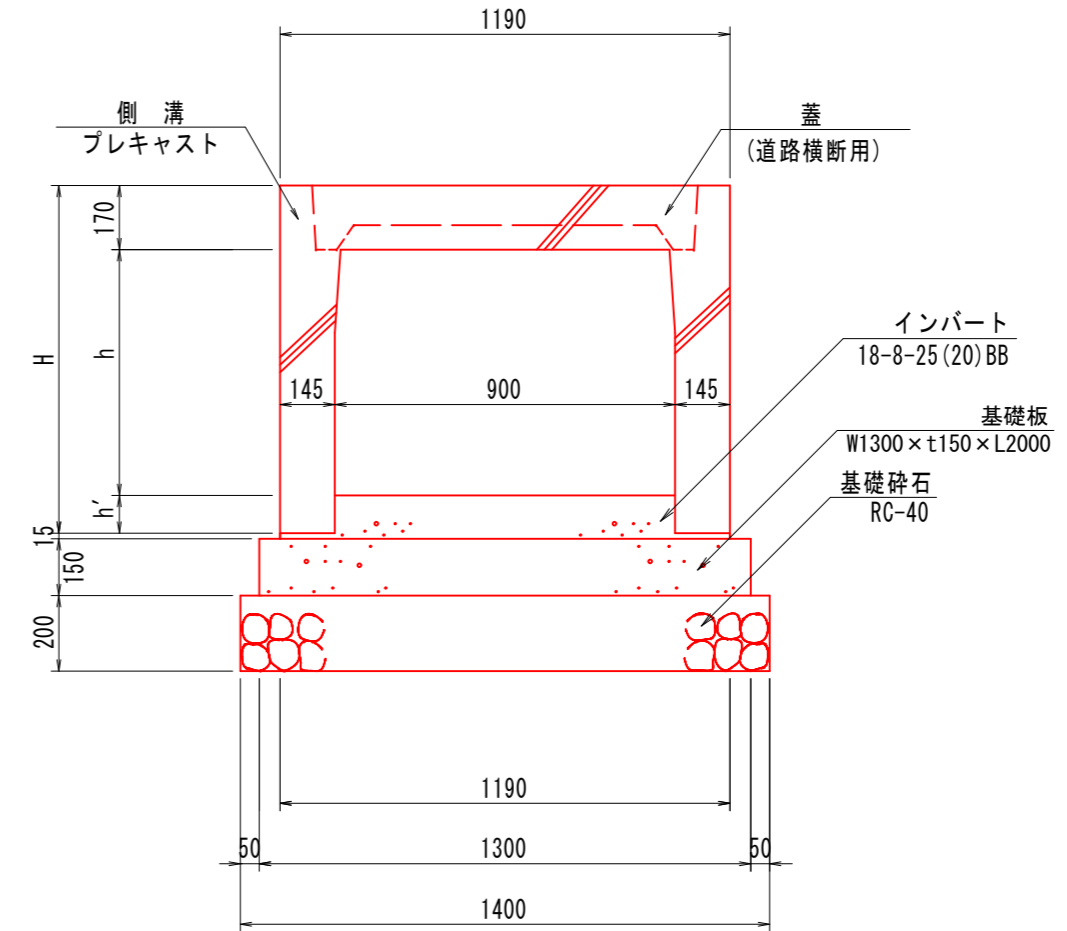
寸法表 単位(mm) 材料表 (各寸法対応) 10.0m当り

名称	H	基礎碎石	インバート	ベースコンクリート
B900×H700	920	1.94	0.80	1.86
B900×H800	1020	1.94	1.32	1.86

材料表 10.0m当り

名称	単位	数量	摘要
側溝	個	5.00	プレキャスト
基礎碎石	m ³	別表参照	RC-40 t=150mm
インバート	m ³	別表参照	18-8-25(20)BB
ベースコンクリート	m ³	別表参照	18-8-25(20)BB
蓋	枚	8.00	車道用, B900用
グレーチング	枚	1.00	T-14 B900用

4号自由勾配側溝
(車道横断用)



寸法表 単位(mm)

名称	H
B900×H700	920

材料表 10.0m当り

名称	単位	数量	摘要
側溝	個	5.00	プレキャスト
基礎碎石	m ³	2.80	RC-40 t=200mm
インバート	m ³	1.52	18-8-25(20)BB
基礎板	枚	5.00	W1300×t150×L2000
グレーチング	枚	5.00	道路横断用 B900用

工事名	曙町西横町線(中工区)道路改良工事				
種別	排水工構造図(3)	11/30			
事業名	街路事業	課長	課長補佐	係長	設計
令和8年度					
高知市都市建設部道路整備課					

排水工構造図(4)

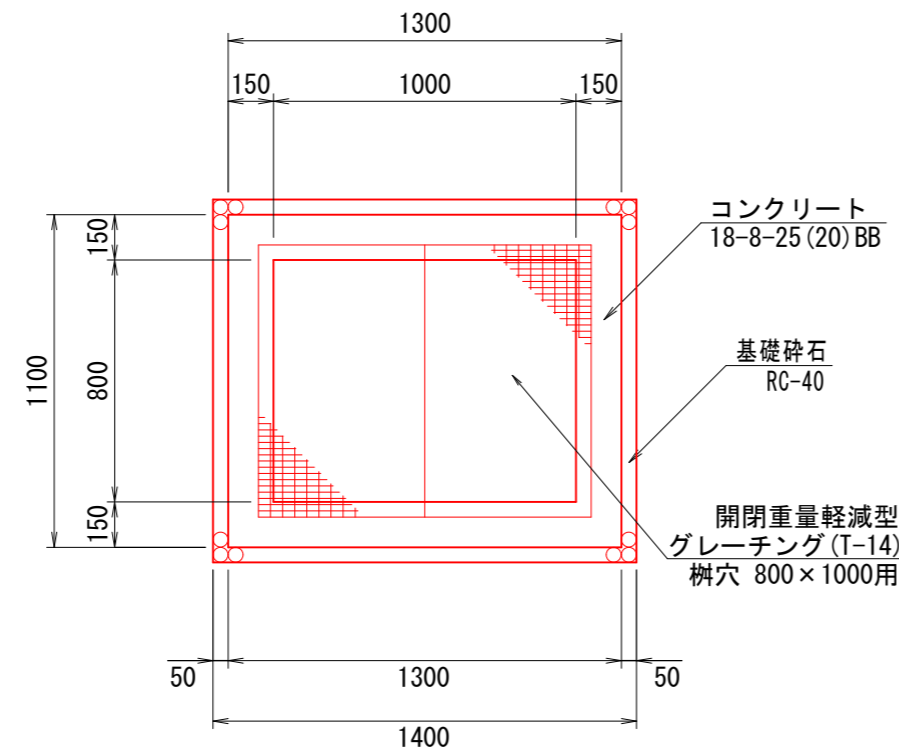
S=1:25

(参考図)

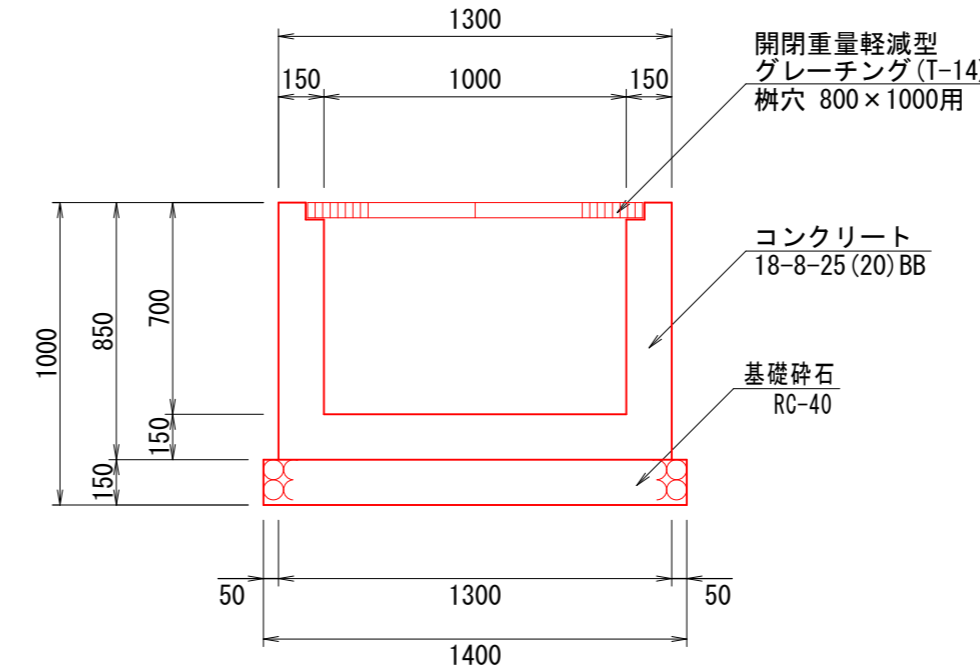
3-1号集水樹

(B800-W1000-H700)

平面図



構造図



3-1号集水樹	
樹高	H=700mm
位置	NO. 28 +19.750 左側

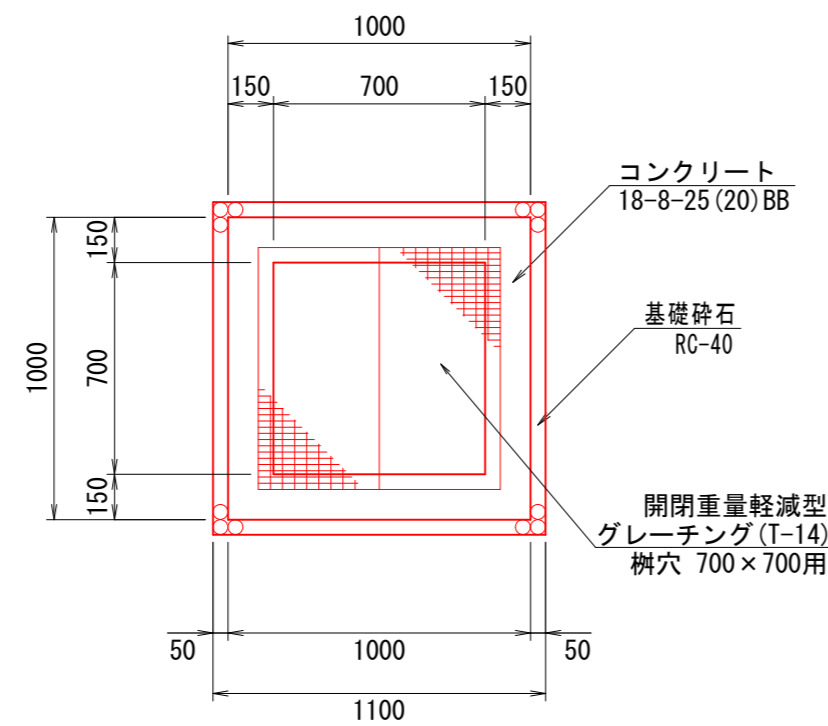
※泥だめは150mm以上確保すること

材料表				1箇所当り
名称	規格	数量	単位	
コンクリート	18-8-25 (20) BB	0.53	m ³	
グレーチング	T-14 800×1000	1.00	組	

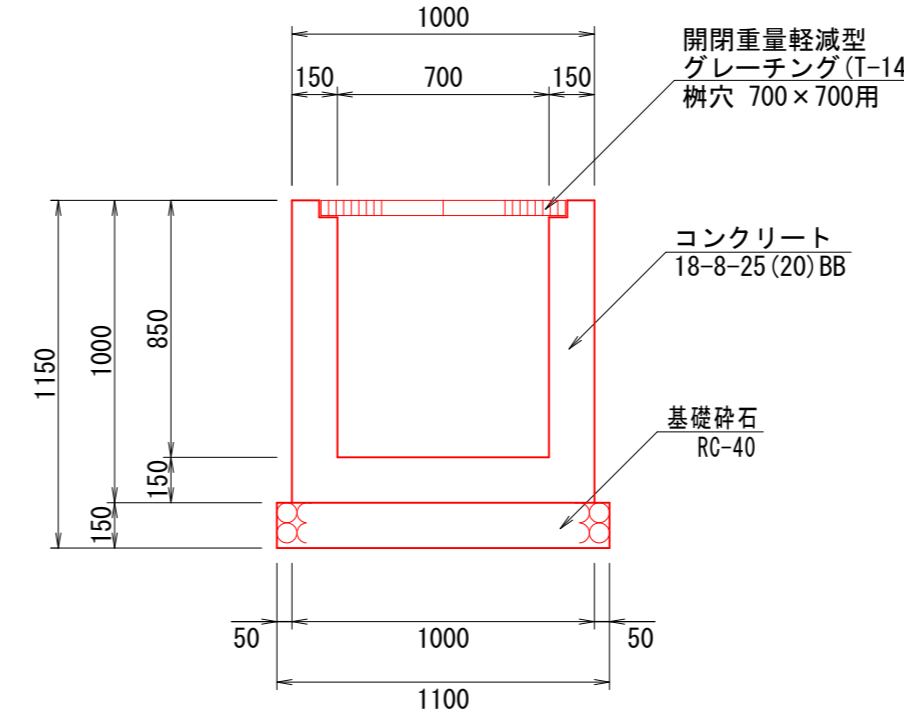
現場打ち集水樹

(B700-W700-H850)

平面図



構造図



現場打ち集水樹	
樹高	H=850mm
位置	NO. 31 + 13.390 右側

※泥だめは150mm以上確保すること

材料表				1箇所当り
名称	規格	数量	単位	
コンクリート	18-8-25 (20) BB	0.58	m ³	
グレーチング	T-14 700×700	1.00	組	

工事名	曙町西横町線(中工区)道路改良工事				
種別	排水工構造図(4)			12/30	
事業名	街路事業	課長	課長補佐	係長	設計
令和8年度					
高知市都市建設部道路整備課					

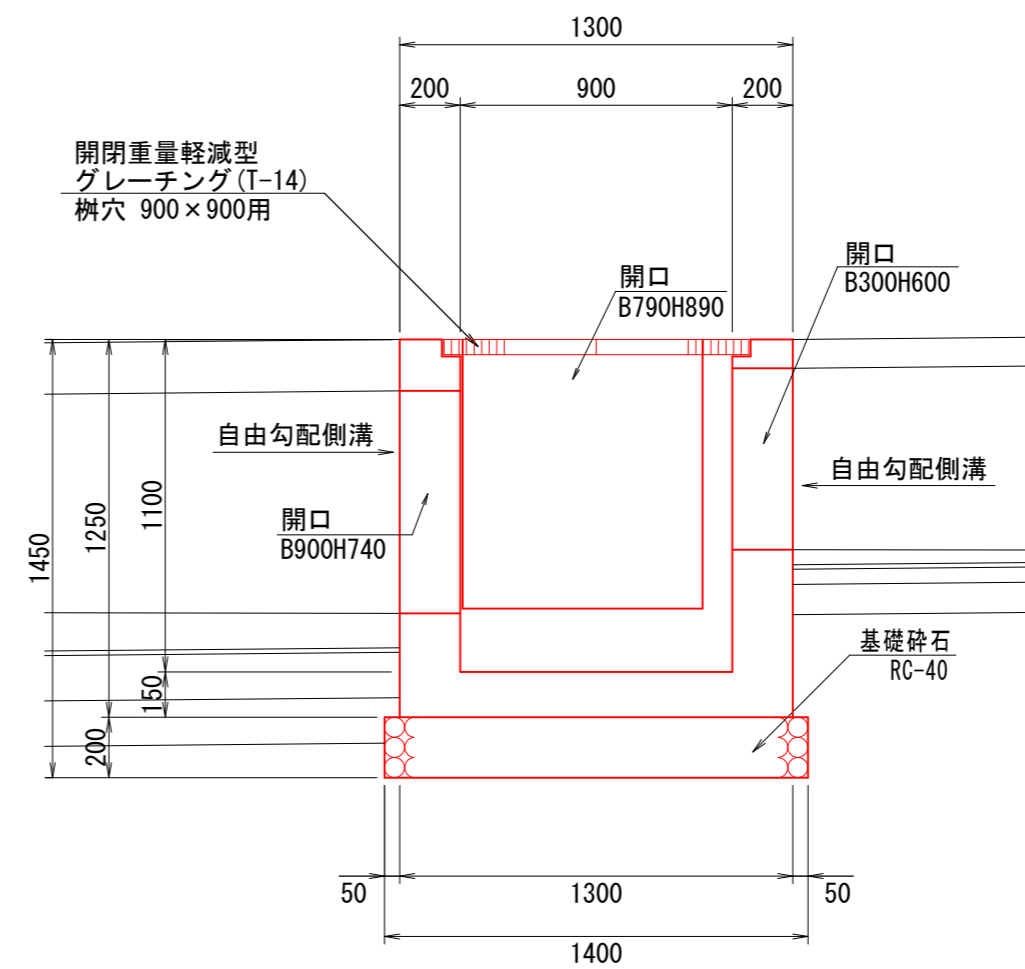
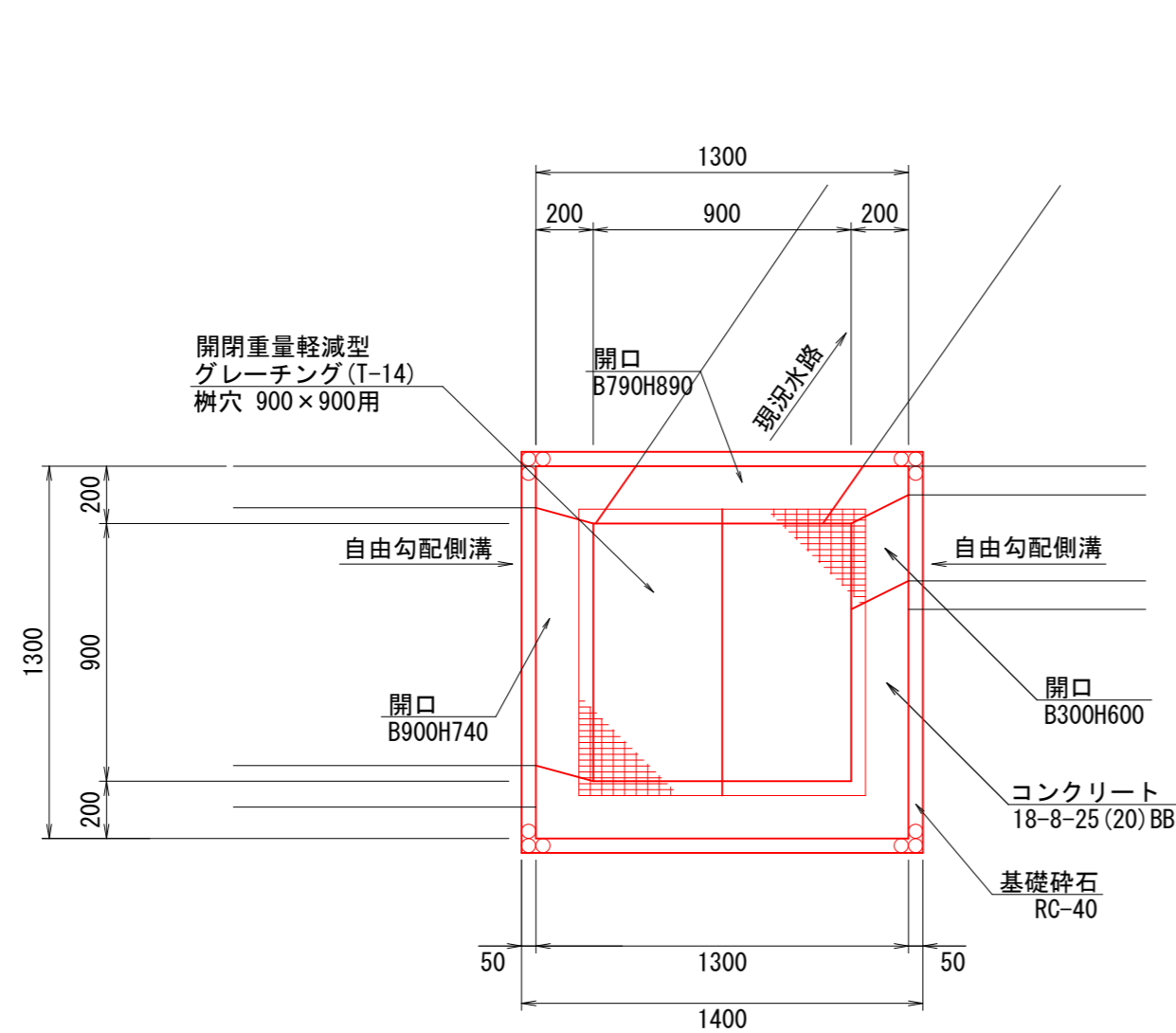
排水工構造図(5) (参考図)

S=1:25

4号集水樹

(B900-W900-H1100)

NO. 31 +18.100 左側



材料表 1箇所当り

名称	規格	数量	単位
コンクリート	18-8-25 (20) BB	0.92	m ³
グレーチング	T-14 900×900	1.00	組

工事名	曙町西横町線(中工区)道路改良工事				
種別	排水工構造図(5)				13/30
事業名	街路事業	課長	課長補佐	係長	設計
令和8年度					
高知市都市建設部道路整備課					

排水工構造図(6)

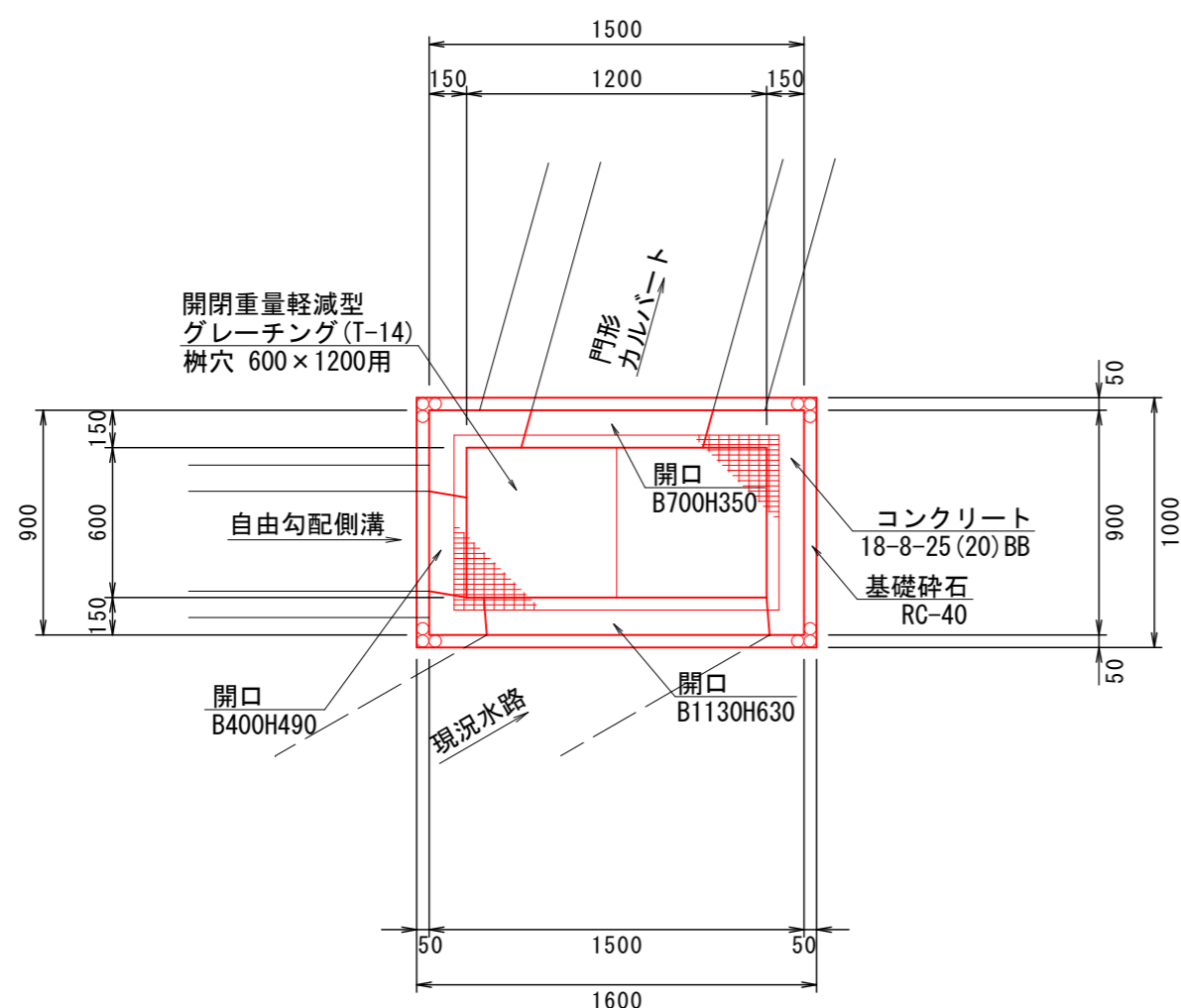
S=1:30

(参考図)

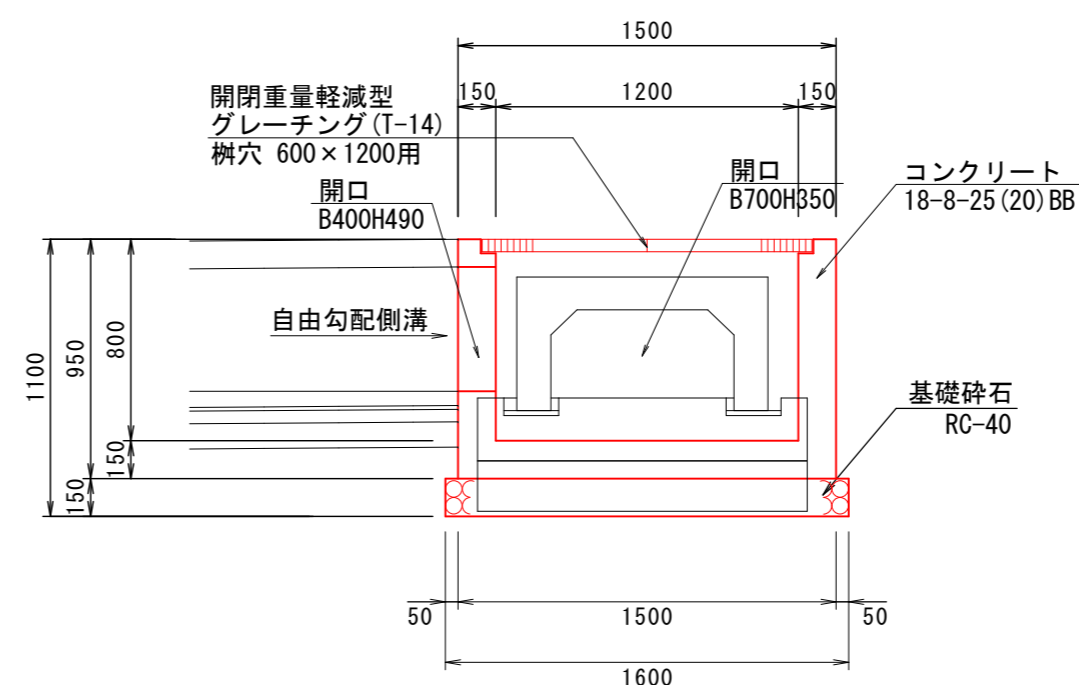
B1号集水桝

(B600-W1200-H800)
NO. 30 +14.172 右側

平面図



構造図

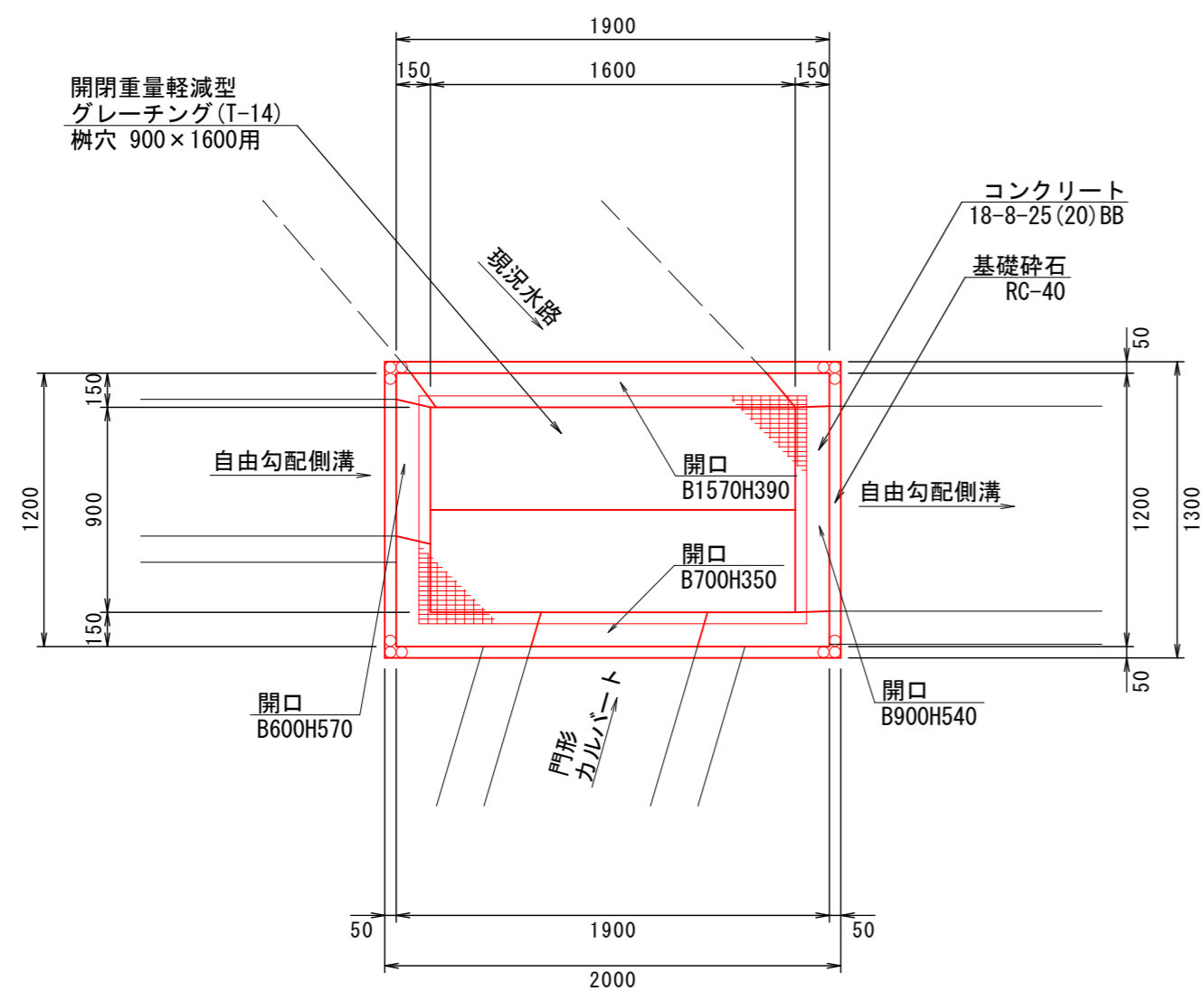


材料表				1箇所当り
名称	規格	数量	単位	
コンクリート	18-8-25 (20) BB	0.53	m ³	
グレーチング	T-14 600x1200	1.00	組	

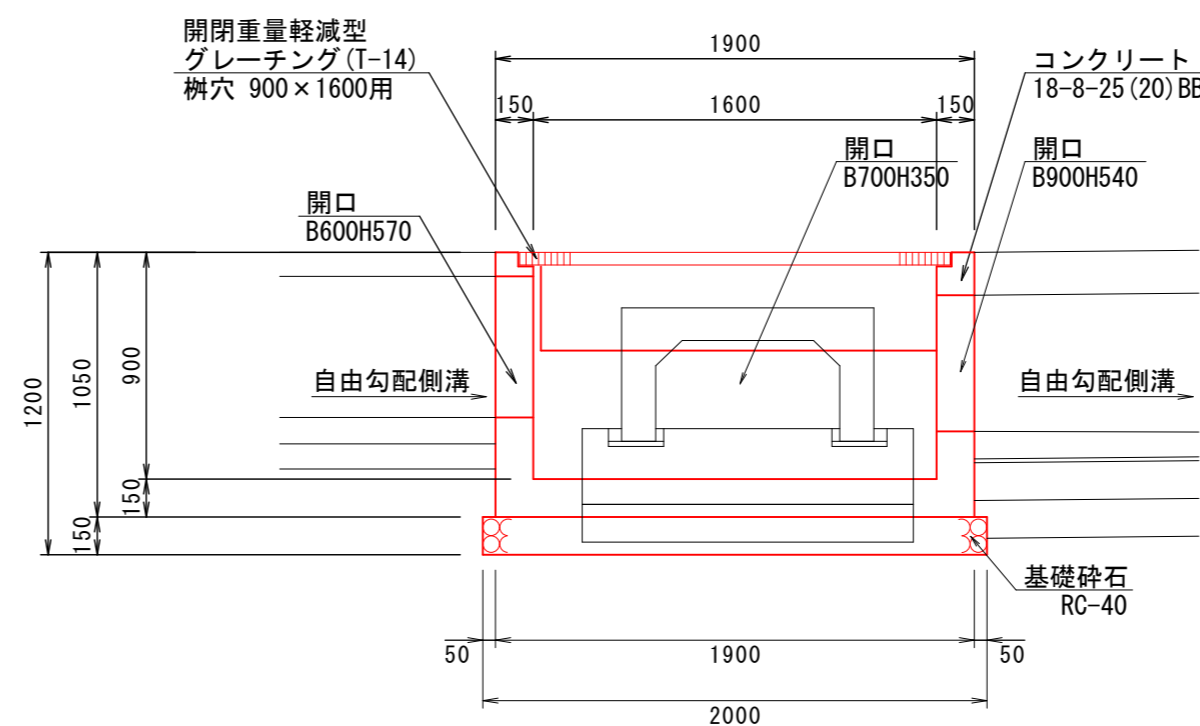
B2号集水桝

(B900-W1600-H900)
NO. 30 +18.021 左側

平面図



構造図



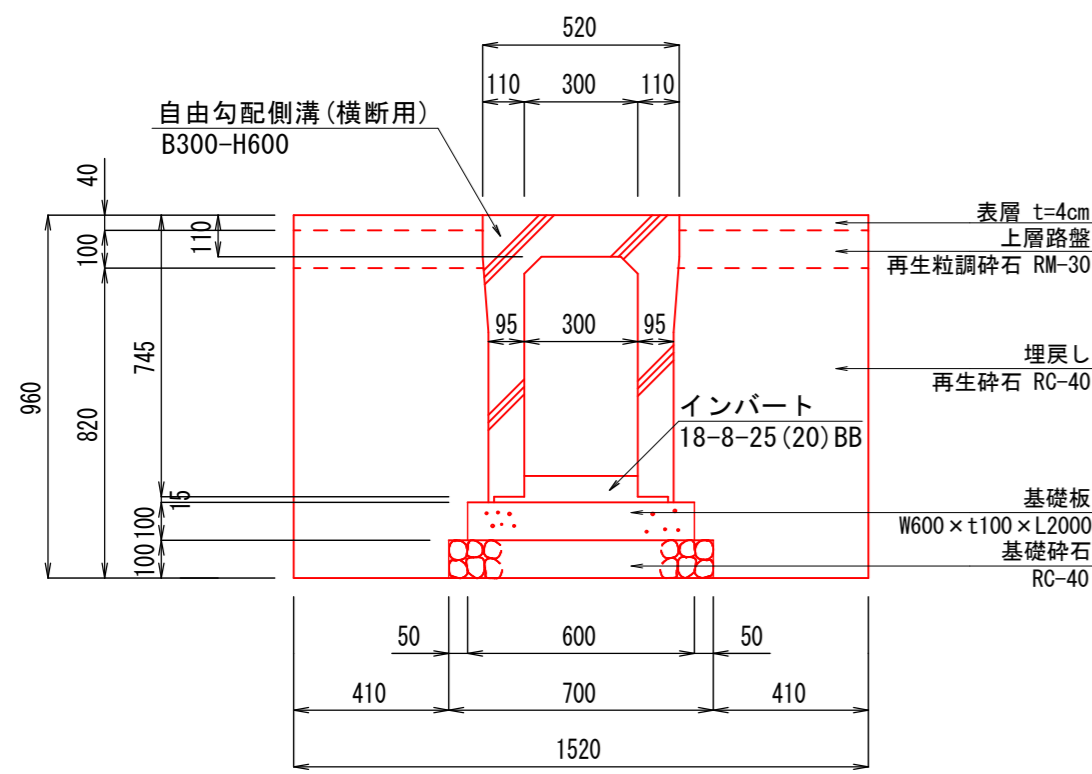
材料表				1箇所当り
名称	規格	数量	単位	
コンクリート	18-8-25 (20) BB	0.94	m ³	
グレーチング	T-14 900x1600	1.00	組	

工事名	曙町西横町線(中工区)道路改良工事				
種別	排水工構造図(6)				14/30
事業名	街路事業	課長	課長補佐	係長	設計
令和8年度					
高知市都市建設部道路整備課					

排水工構造図(7) (参考図)

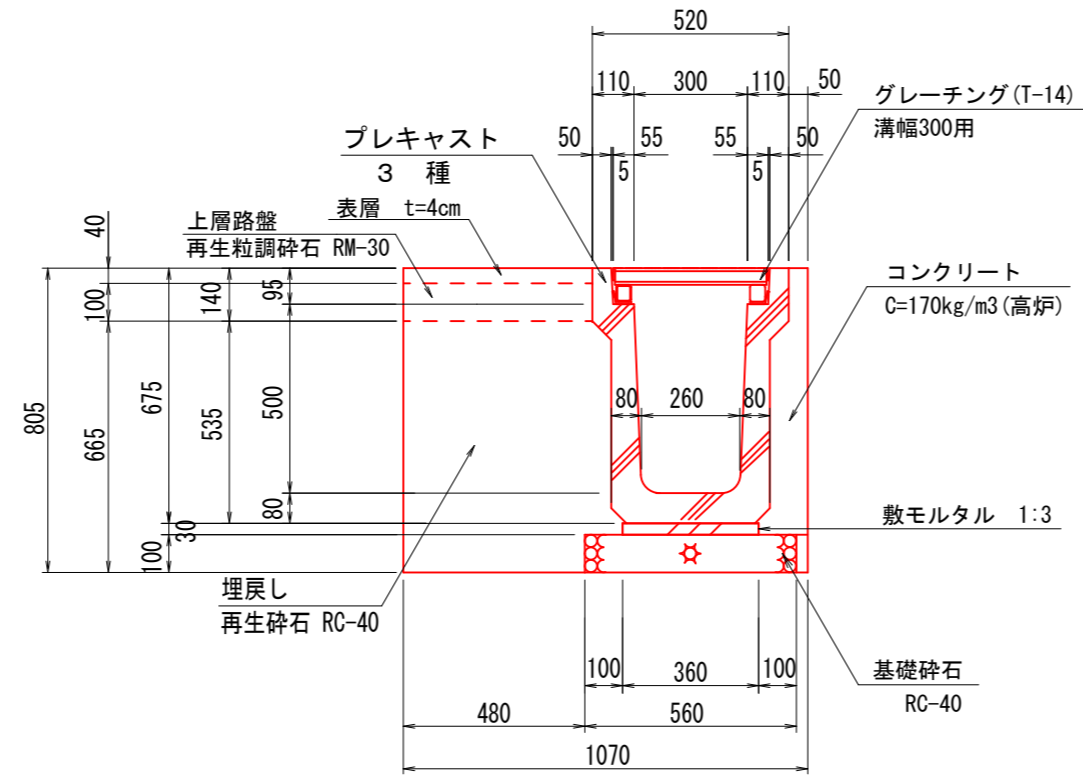
S=1:20

1号自由勾配側溝
(車道横断用)
(B300-H600-L2000)



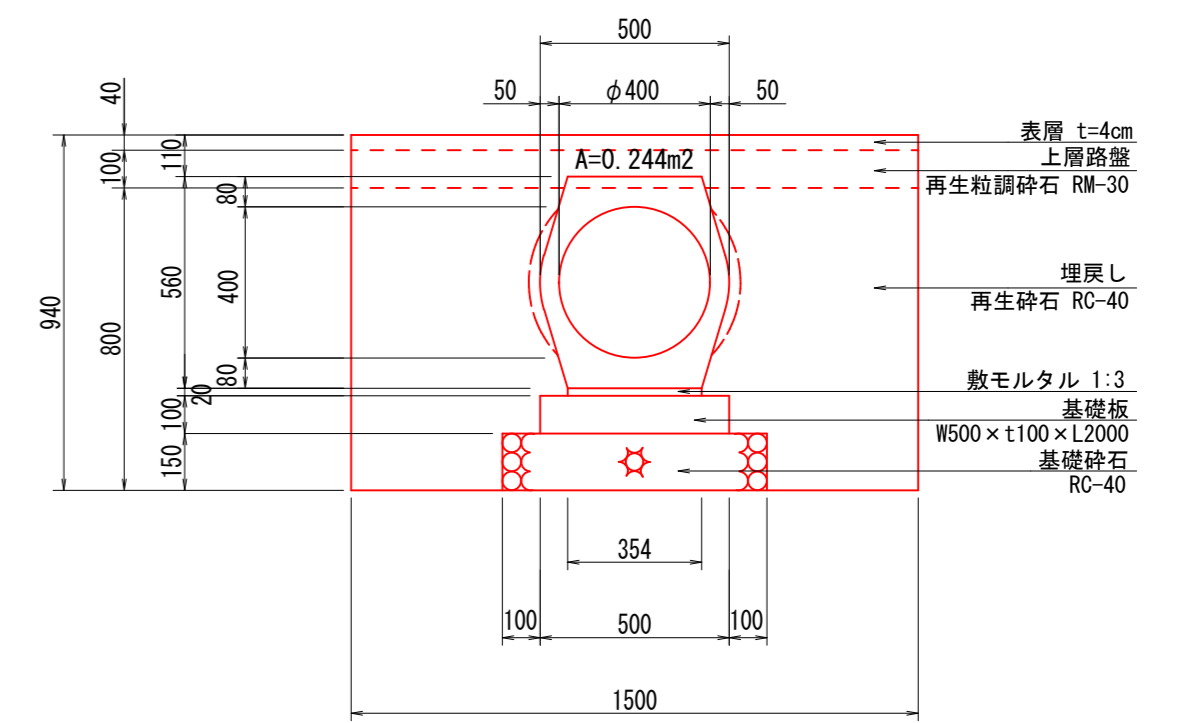
名称	単位	数量	摘要
側溝	個	5.00	プレキャスト
基礎碎石	m3	0.70	RC-40 t=100mm
インバート	m3	0.20	18-8-25 (20) BB
基礎板	枚	5.00	W600 x t100 x L2000
グレーチング	枚	5.00	T-25 B300用
舗装版切断	m	20.00	
舗装版破碎	m2	15.20	
床掘り	m3	14.00	平均施工幅1m以上2m未満
基面整正	m2	7.00	
埋戻し	m3	8.10	最大埋戻幅1m未満
表層	m2	10.00	t=4cm
上層路盤	m2	10.00	RM-30 t=100mm

3号U型側溝
(PU3-B300-H500)

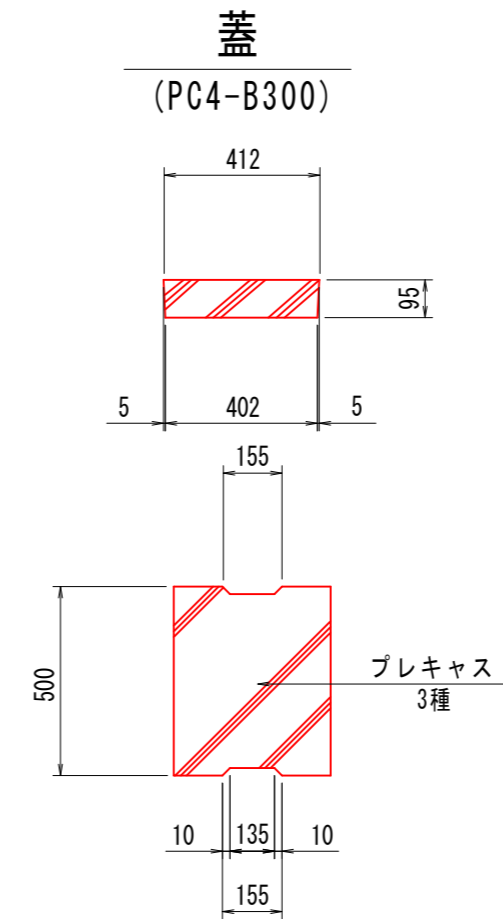


名称	単位	数量	摘要
側溝	個	5.00	PU3-B300-H500
基礎碎石	m3	0.56	RC-40 t=100mm
敷モルタル	m3	0.11	1:3
蓋	枚	18.00	PC4-B300
グレーチング	枚	1.00	車道用 B300用
舗装版切断	m	10.00	
舗装版破碎	m2	5.00	
床掘り	m3	7.70	平均施工幅1m以上2m未満
基面整正	m2	5.60	
埋戻し	m3	3.58	最大埋戻幅1m未満
コンクリート	m3	0.63	C=170kg/m3 (高炉)
表層	m2	5.00	t=4cm
上層路盤	m2	5.00	RM-30 t=100mm

鉄筋コンクリート台付管
(D400)



名称	単位	数量	摘要
基礎碎石	m2	7.00	RC-40 t=150mm
基礎板	枚	5.00	W500 x t100 x L2000
敷モルタル	m3	0.071	t=20mm, 1:3
鉄筋コンクリート台付管	本	5.00	1種 D400
舗装版切断	m	10.00	
舗装版破碎	m2	15.00	
床掘り	m3	13.50	平均施工幅1m以上2m未満
基面整正	m2	7.00	
埋戻し	m3	8.05	最大埋戻幅1m未満
表層	m2	15.00	t=4cm
上層路盤	m2	15.00	RM-30 t=100mm

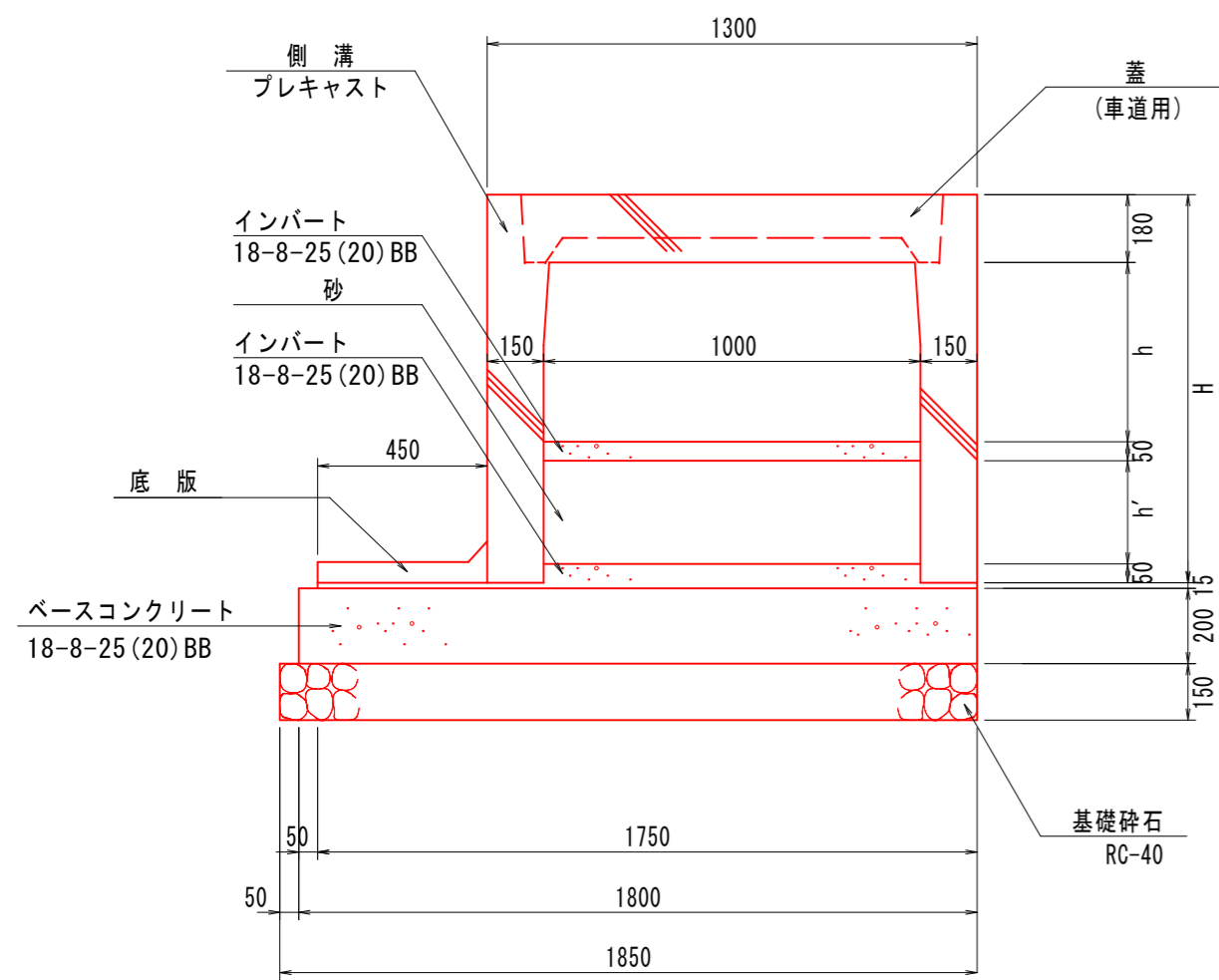


工事名	曙町西横町線(中工区)道路改良工事				
種別	排水工構造図(7)	15/30			
事業名	街路事業	課長	課長補佐	係長	設計
令和8年度					
高知市都市建設部道路整備課					

排水工構造図(8) (参考図)

S=1:20

5号自由勾配側溝 (車道縦断用・土留型)



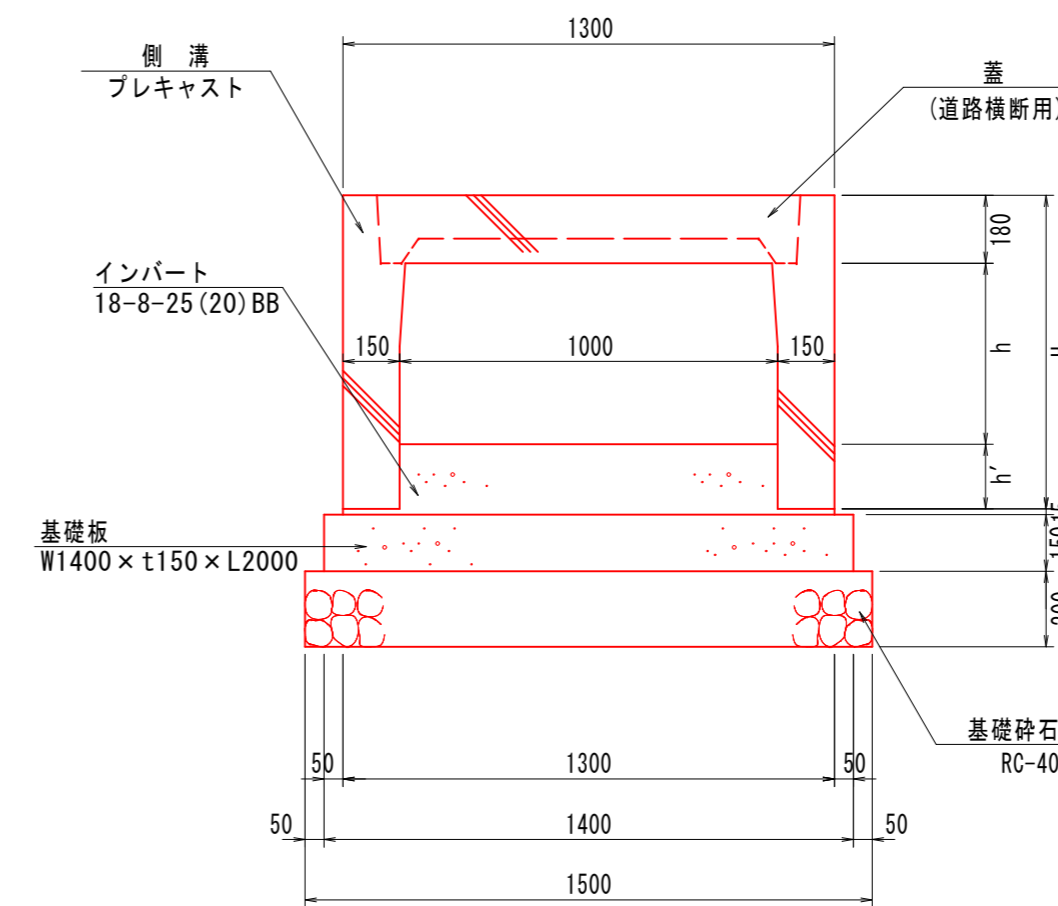
寸法表 単位(mm)

名称	H
B1000xH800	1030

材料表 10.0m当り

名称	単位	数量	摘要
側溝	個	5.00	プレキャスト
基礎碎石	m ³	2.78	RC-40 t=150mm
インパート	m ³	1.15	18-8-25 (20)BB
ベースコンクリート	m ³	3.60	18-8-25 (20)BB
砂	m ³	3.30	平均 t=330mm
底板	個	5.00	
蓋	枚	8.00	車道用, B1000用
グレーチング	枚	1.00	T-14 B1000用

5号自由勾配側溝 (車道横断用)



寸法表 単位(mm)

名称	H
B1000xH600	830

材料表 10.0m当り

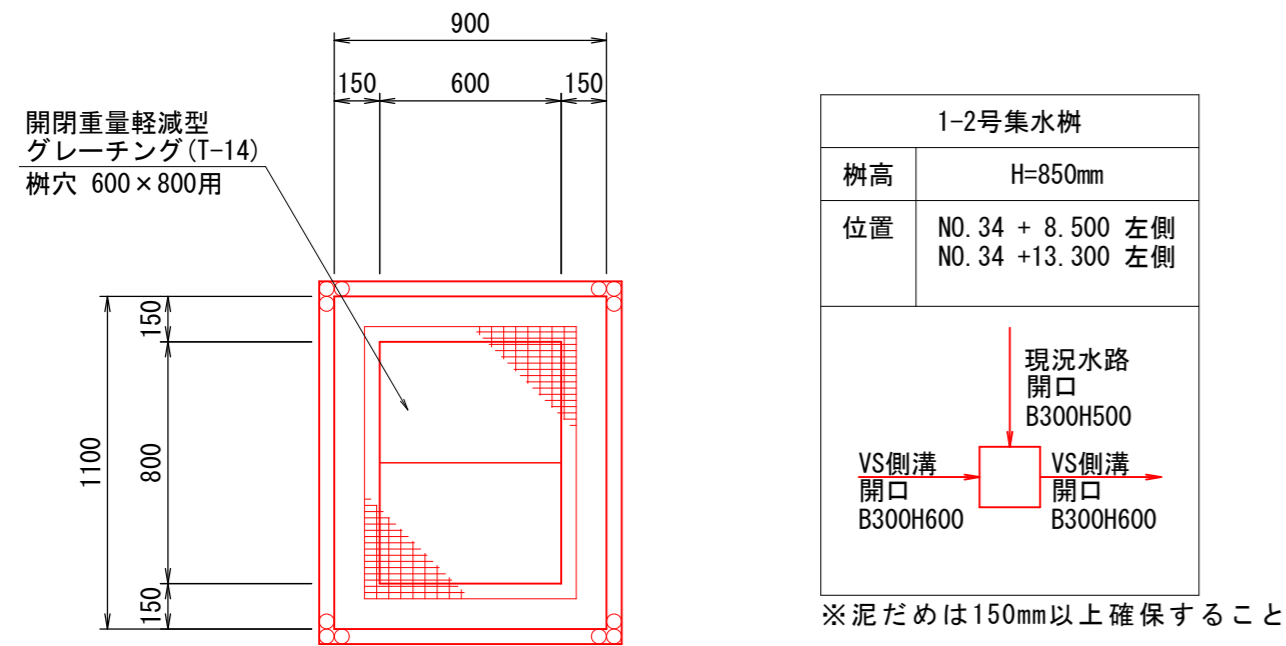
名称	単位	数量	摘要
側溝	個	5.00	プレキャスト
基礎碎石	m ³	3.00	RC-40 t=200mm
インパート	m ³	1.86	18-8-25 (20)BB
基礎板	枚	5.00	W1400×t150×L2000
グレーチング	枚	5.00	道路横断用 B1000用

工事名	曙町西横町線(中工区)道路改良工事				
種別	排水工構造図(8)				16/30
事業名	街路事業	課長	課長補佐	係長	設計
令和8年度					
高知市都市建設部道路整備課					

排水工構造図(9) (参考図)

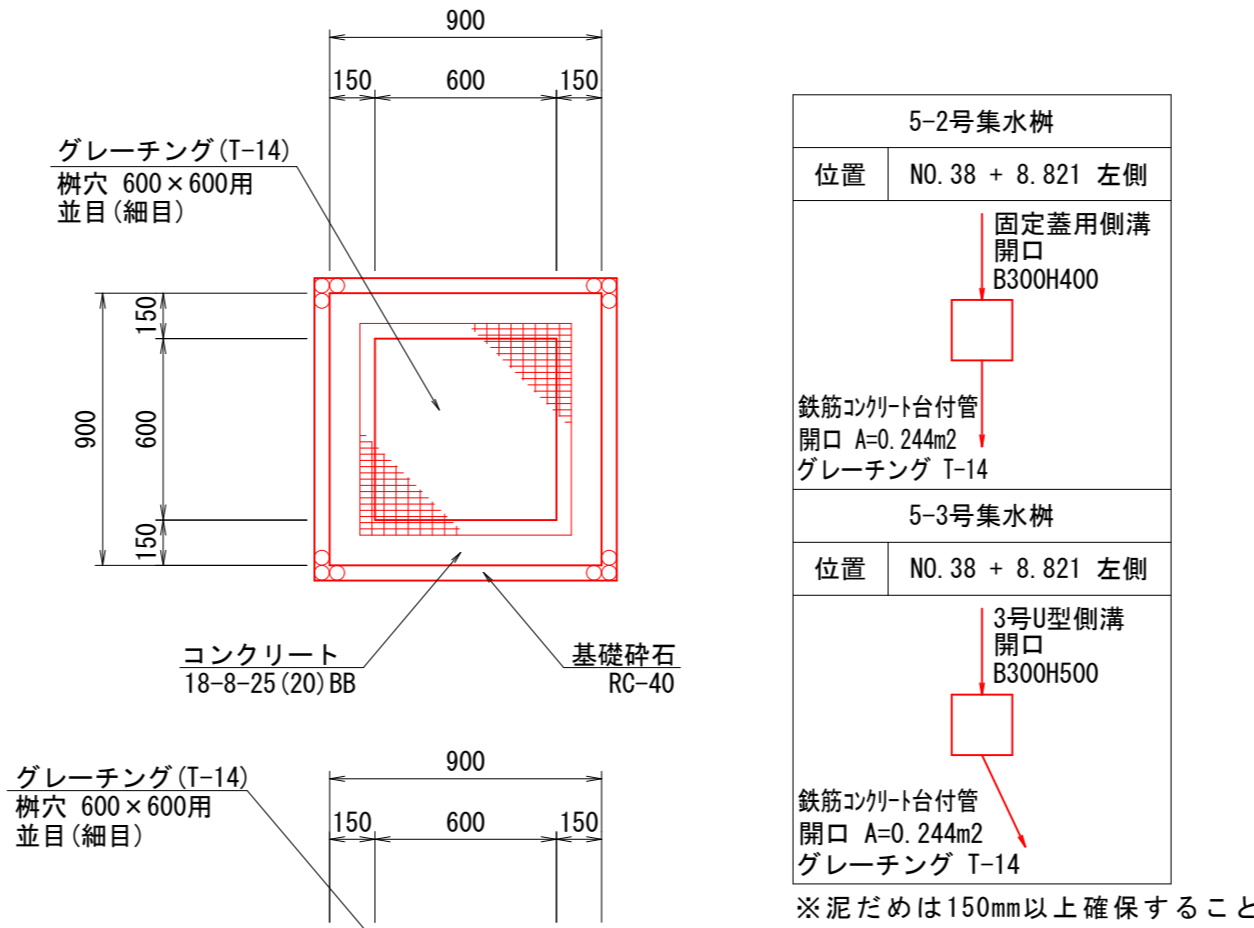
S=1:25

1号集水樹
(B600-W800-H850)



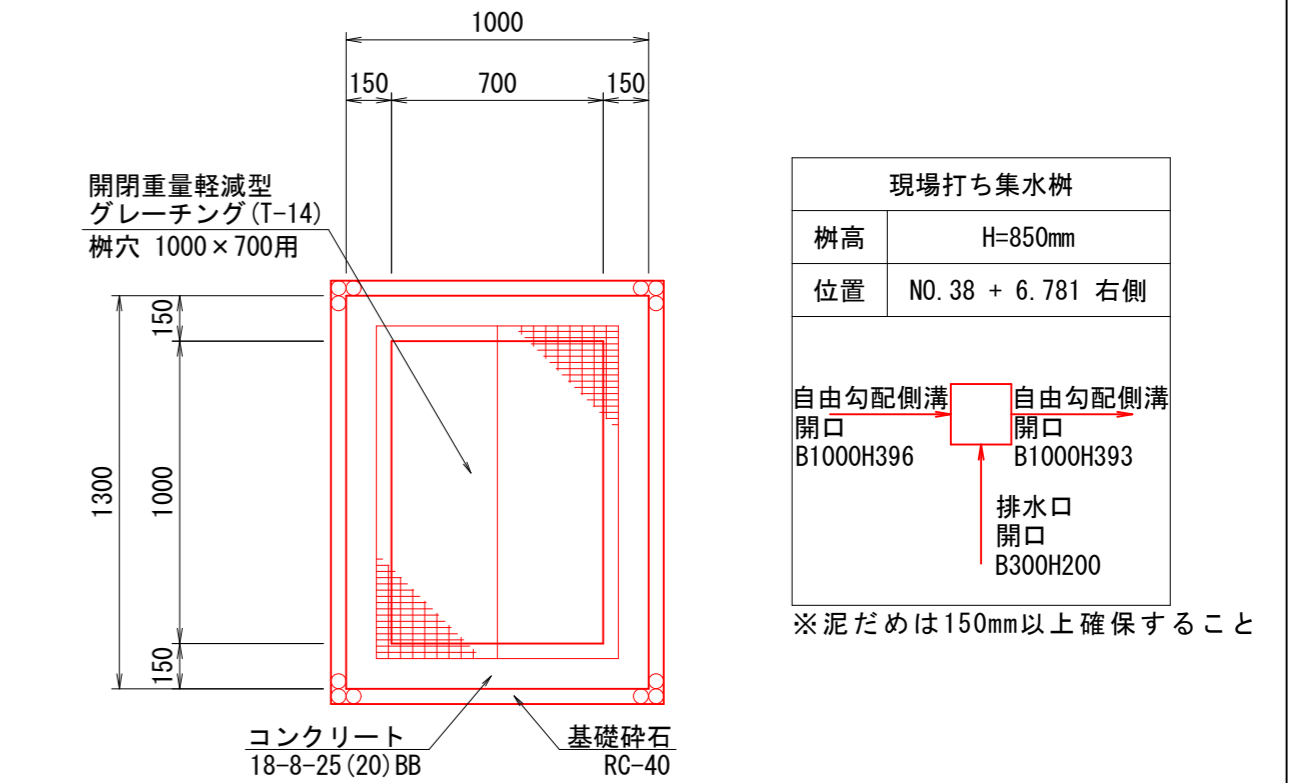
※泥だめは150mm以上確保すること

5号集水樹
(B600-W600-H750)

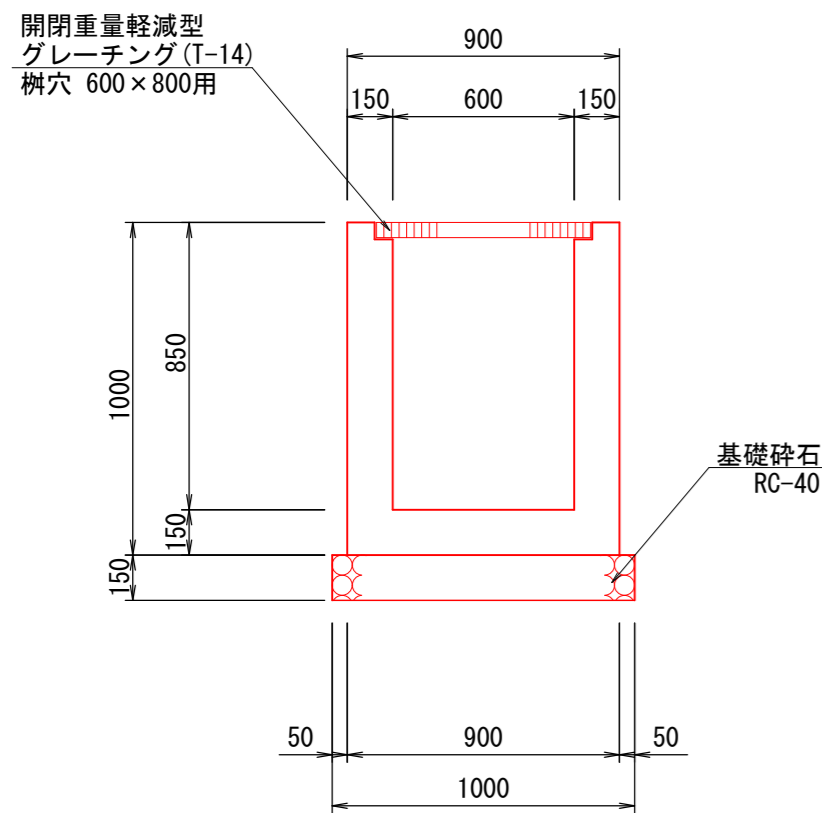


※泥だめは150mm以上確保すること

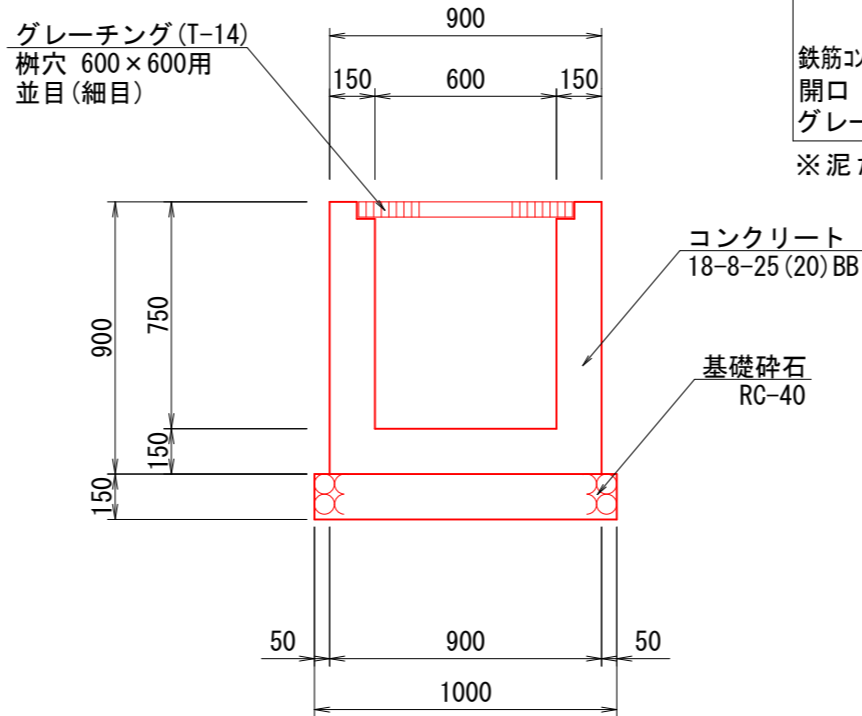
現場打ち集水樹
(B1000-W700-H850)



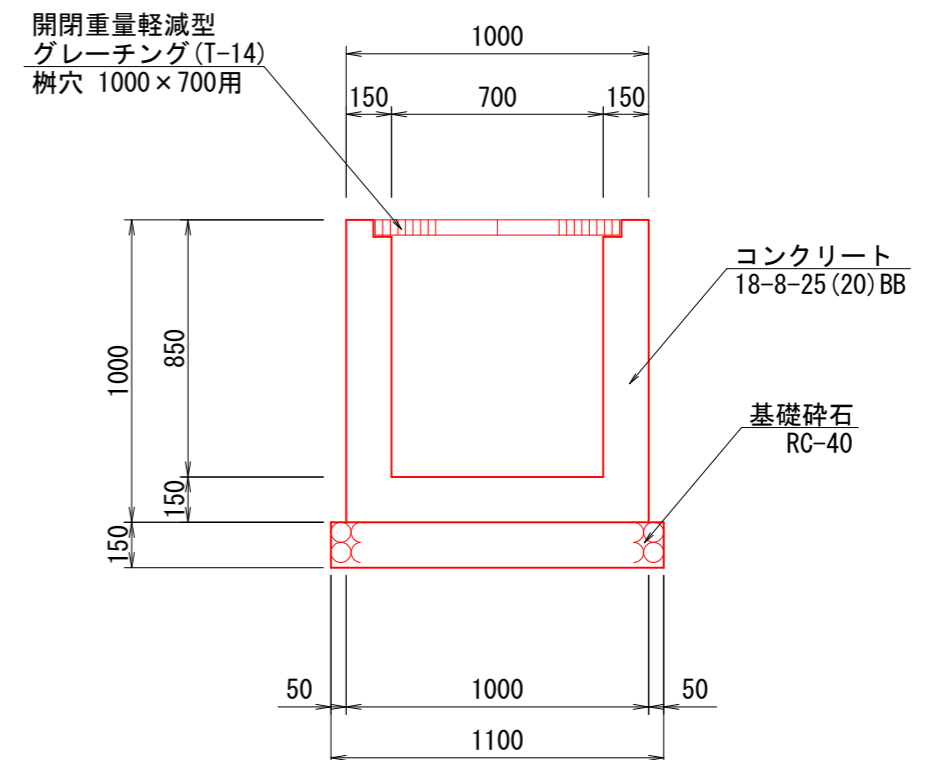
※泥だめは150mm以上確保すること



名称	規格	数量	単位
コンクリート	18-8-25	0.58	m ³
グレーチング	T-14 600×800	1.00	組



名称	規格	数量	単位
コンクリート	18-8-25 (20) BB	0.40	m ³
グレーチング	T-14 600×600	1.00	組



名称	規格	数量	単位
コンクリート	18-8-25 (20) BB	0.58	m ³
グレーチング	T-14 1000×700	1.00	組

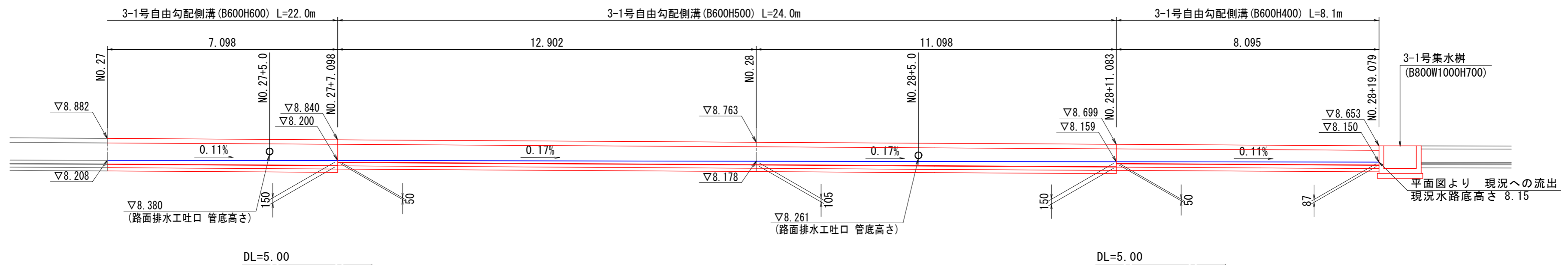
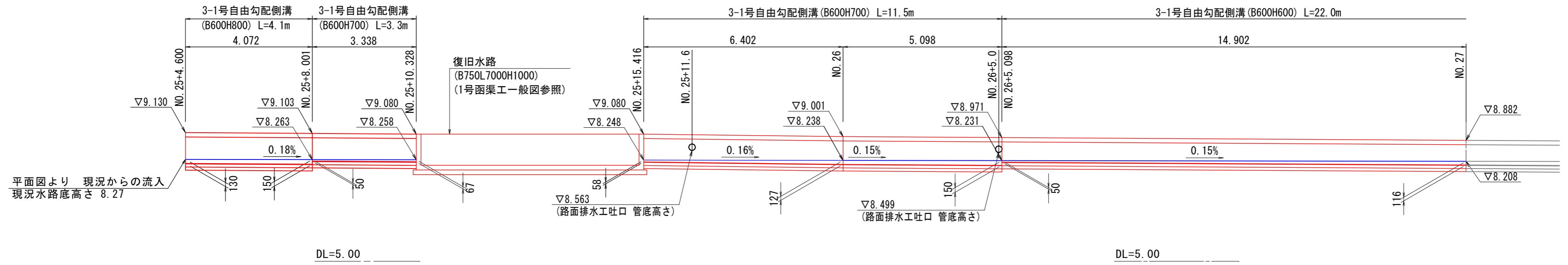
工事名	曙町西横町線(中工区)道路改良工事			
種別	排水工構造図(9)	17/30		
事業名	街路事業	課長	課長補佐	係長
令和8年度				
高知市都市建設部道路整備課				

水路側面展開図(1)

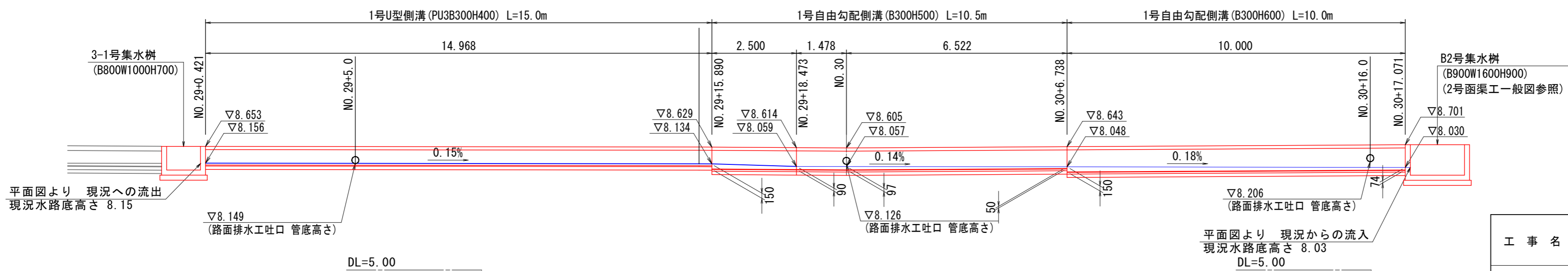
S=1:100

(1工区 左側)

NO. 25 +4.600~NO. 28 +19.079 (左側)



NO. 29 + 0.421~NO. 30 +17.071 (左側)



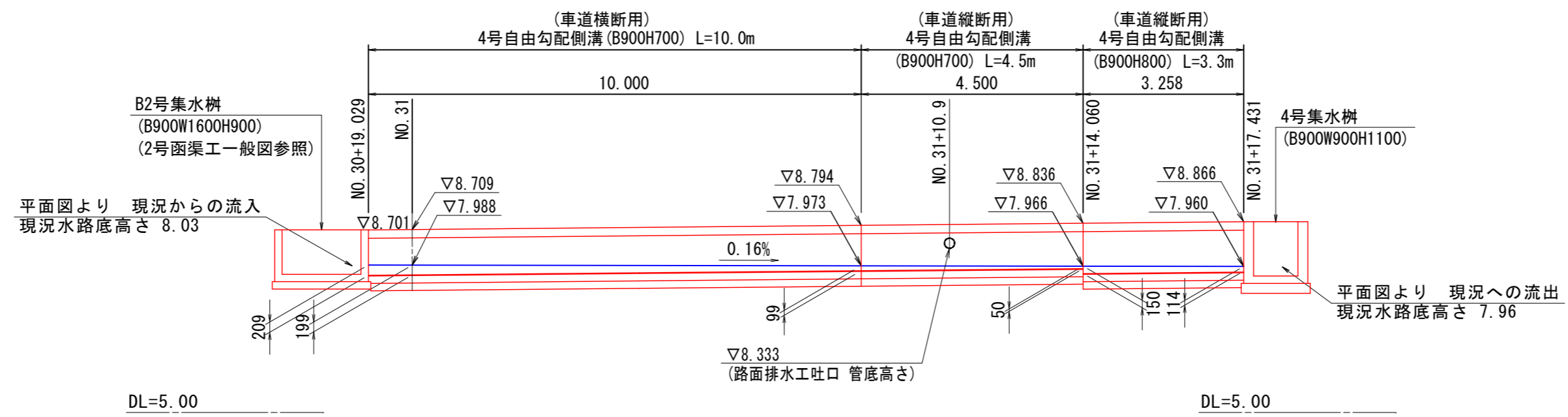
工事名	曙町西横町線(中工区)道路改良工事				
種別	水路側面展開図(1)	18/30			
事業名	街路事業	課長	課長補佐	係長	設計
令和8年度					
高知市都市建設部道路整備課					

水路側面展開図(2)

S=1:100

(1工区 左側)

NO. 30 +19.029~NO. 31 +17.431 (左側)



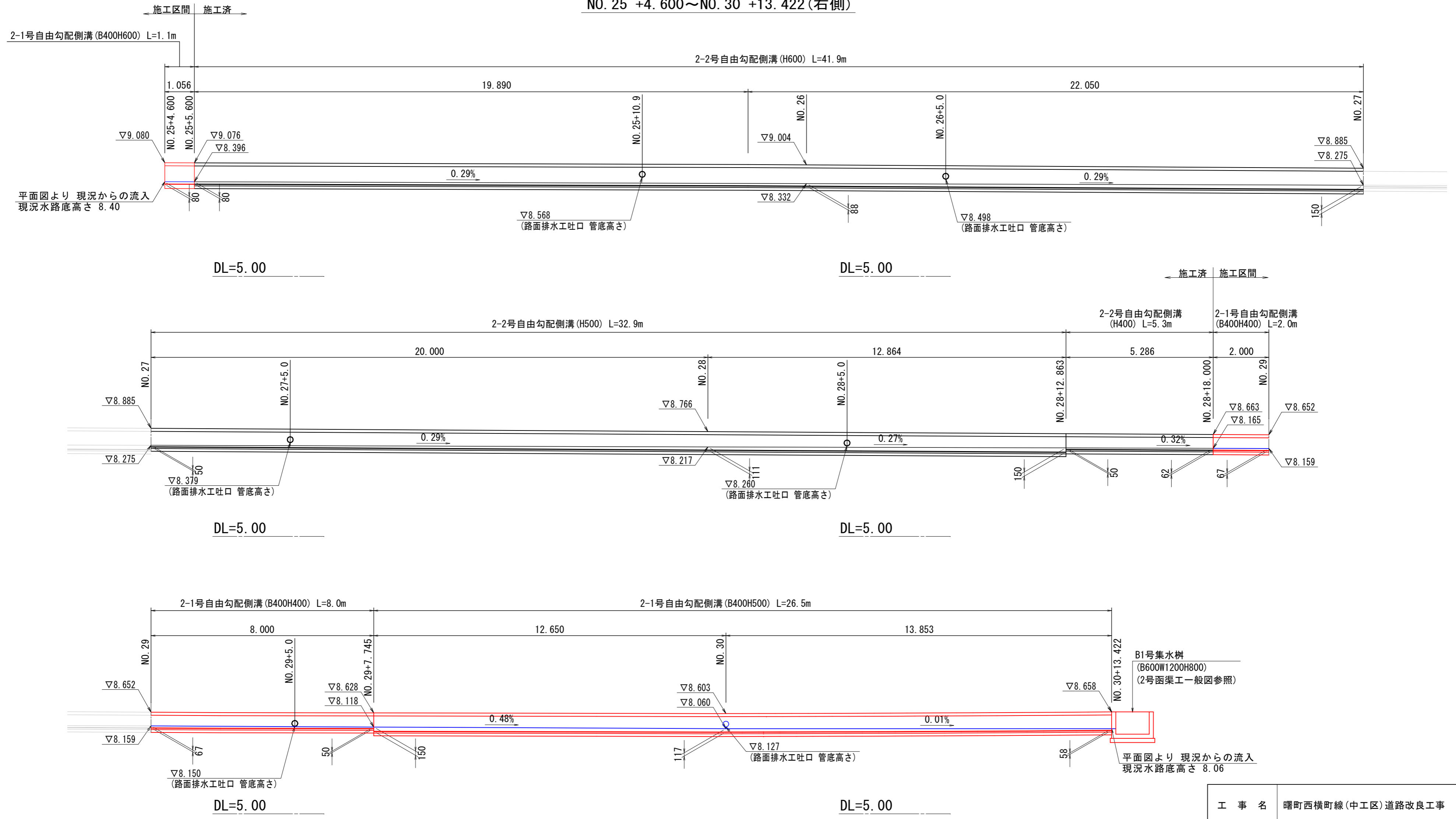
工事名	曙町西横町線(中工区)道路改良工事				
種別	水路側面展開図(2)				19/30
事業名	街路事業	課長	課長補佐	係長	設計
令和8年度					
高知市都市建設部道路整備課					

水路側面展開図(3)

S=1:100

(1工区 右側)

NO. 25 +4.600~NO. 30 +13.422 (右側)



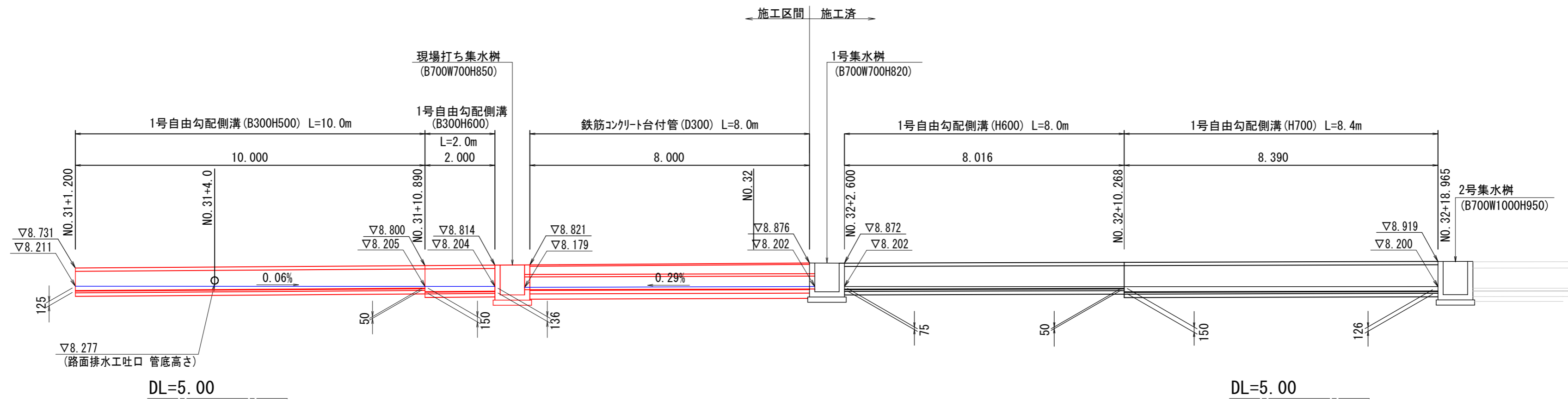
工事名	曙町西横町線(中工区)道路改良工事				
種別	水路側面展開図(3)	20/30			
事業名	街路事業	課長	課長補佐	係長	設計
令和8年度					
高知市都市建設部道路整備課					

水路側面展開図(4)

S=1:100

(1工区 右側)

NO. 31 +1.200~NO. 32 +18.965 (右側)



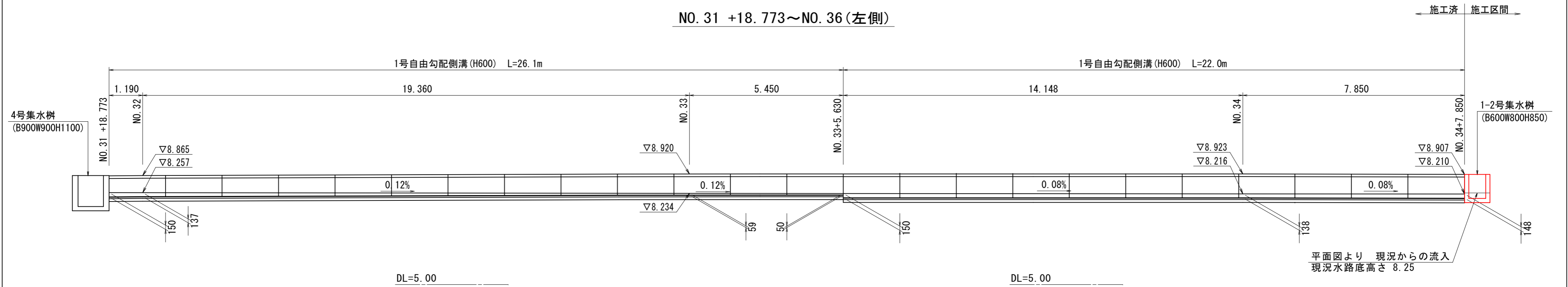
工事名	曙町西横町線(中工区)道路改良工事				
種別	水路側面展開図(4)				21/30
事業名	街路事業	課長	課長補佐	係長	設計
令和8年度					
高知市都市建設部道路整備課					

水路側面展開図(5)

S=1:100

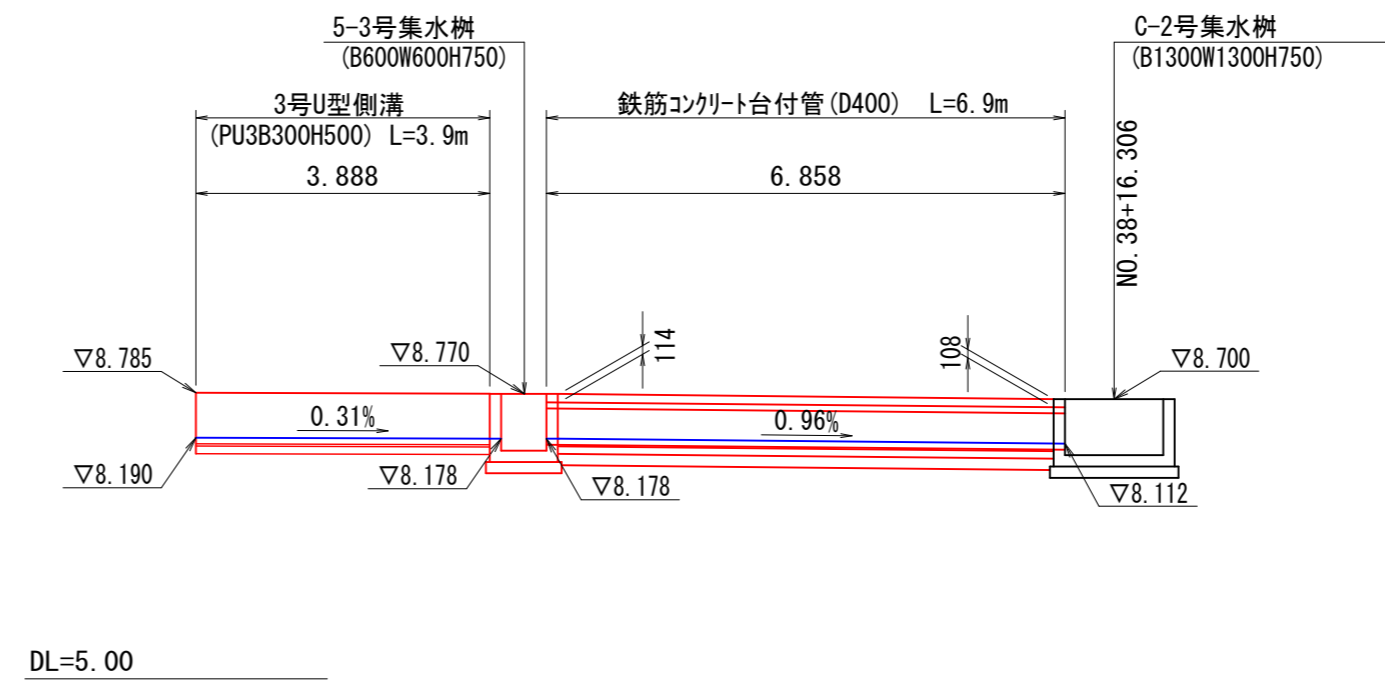
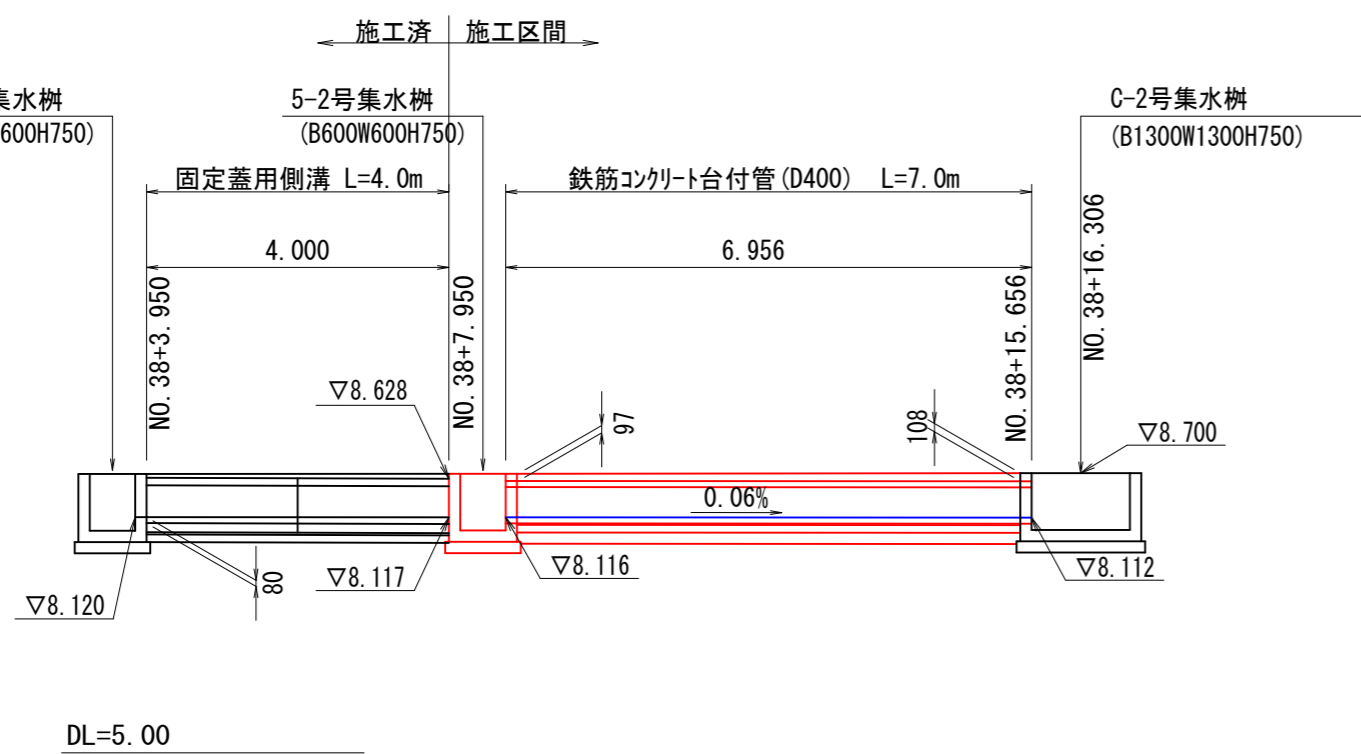
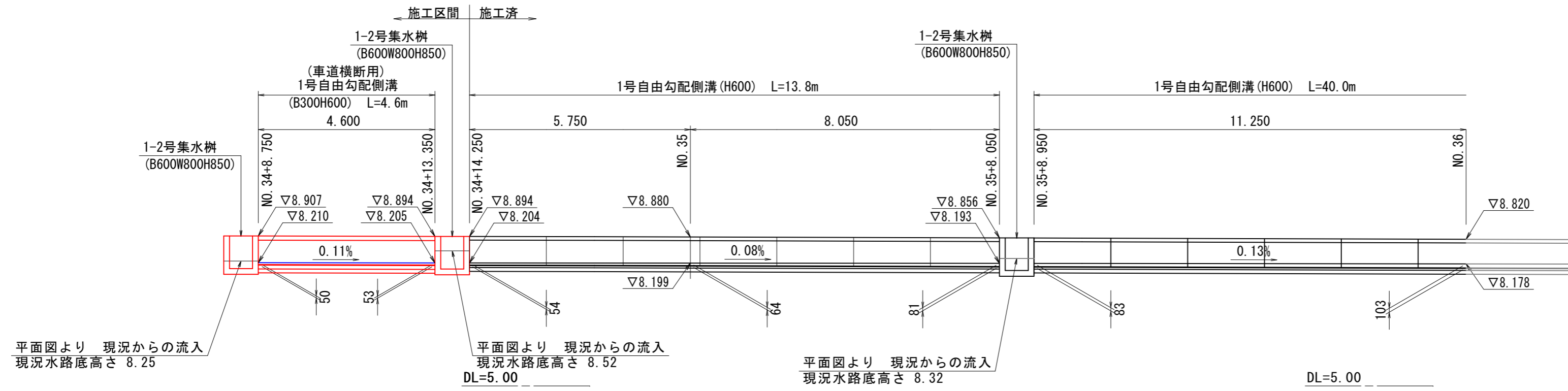
(2工区 左側)

NO. 31 +18. 773~NO. 36 (左側)



NO. 38+3. 950~NO. 38+15. 656 (左側)

市道朝倉11号線付近横断管渠



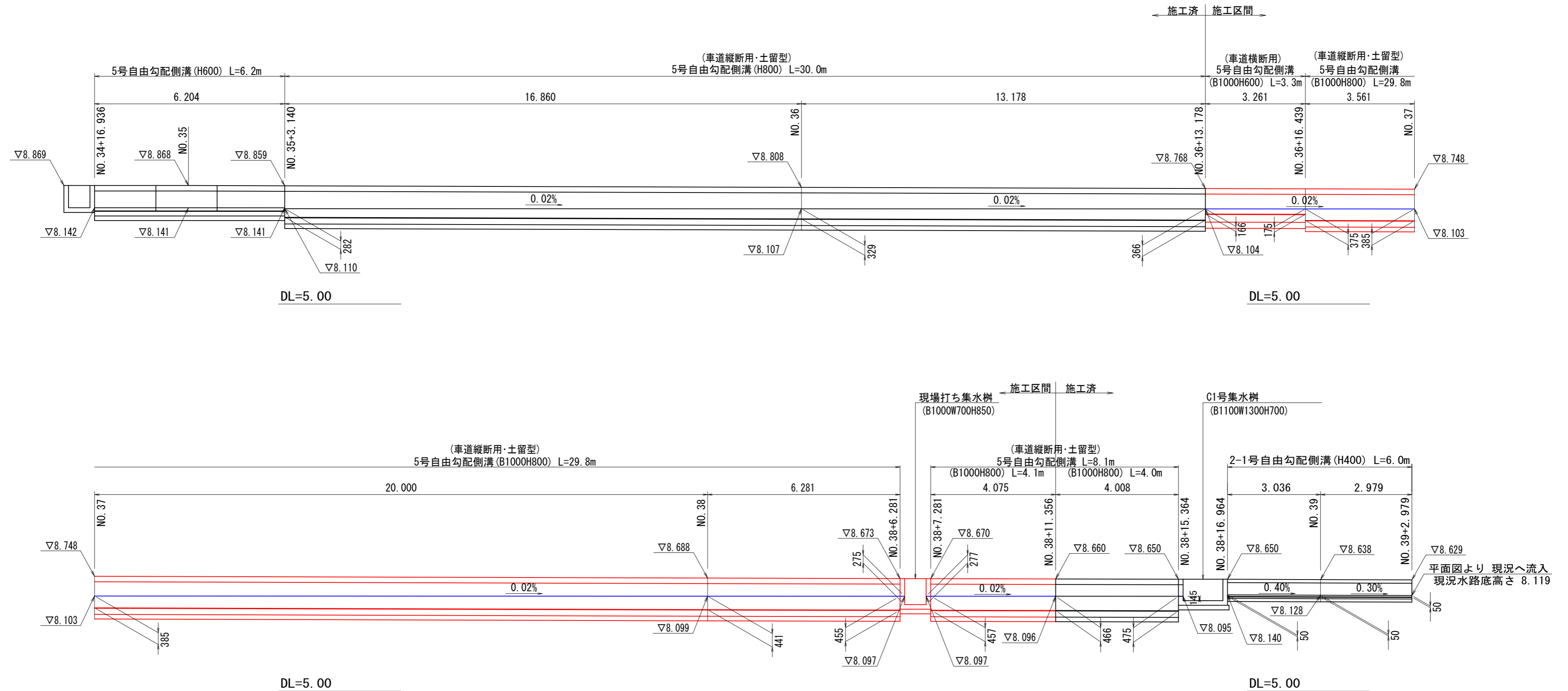
工事名	曙町西横町線(中工区)道路改良工事				
種別	水路側面展開図(5)				22/30
事業名	街路事業	課長	課長補佐	係長	設計
令和8年度					
高知市都市建設部道路整備課					

水路側面展開図(6)

S=1:100

(2工区 右側)

NO. 34 +16.936~NO. 39 +2.979(右側)

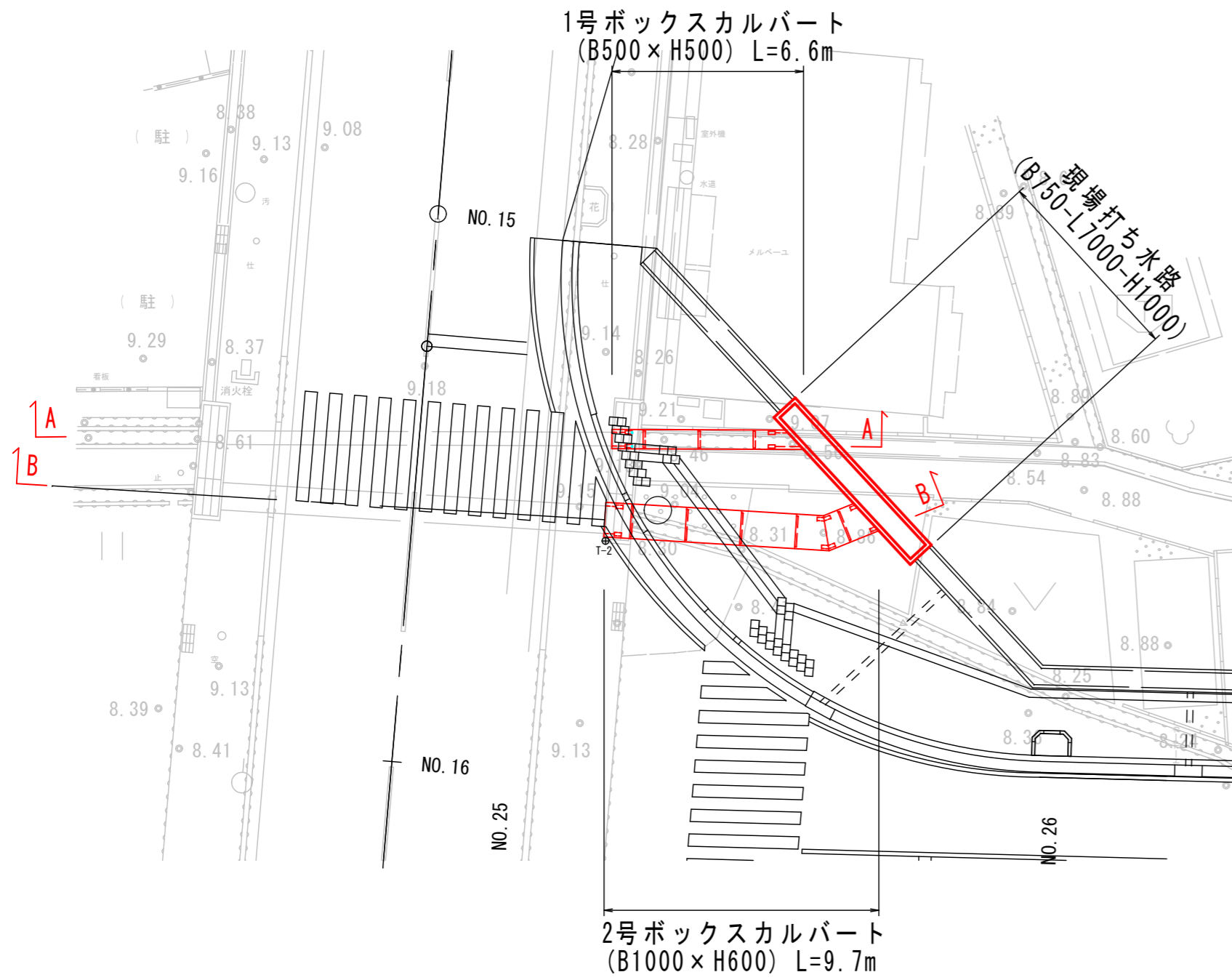


工事名	曙町西横町線(中工区)道路改良工事			
種別	水路側面展開図(6)	23/30		
事業名	街路事業	課長	課長補佐	係長 設計
令和8年度				
高知市都市建設部道路整備課				

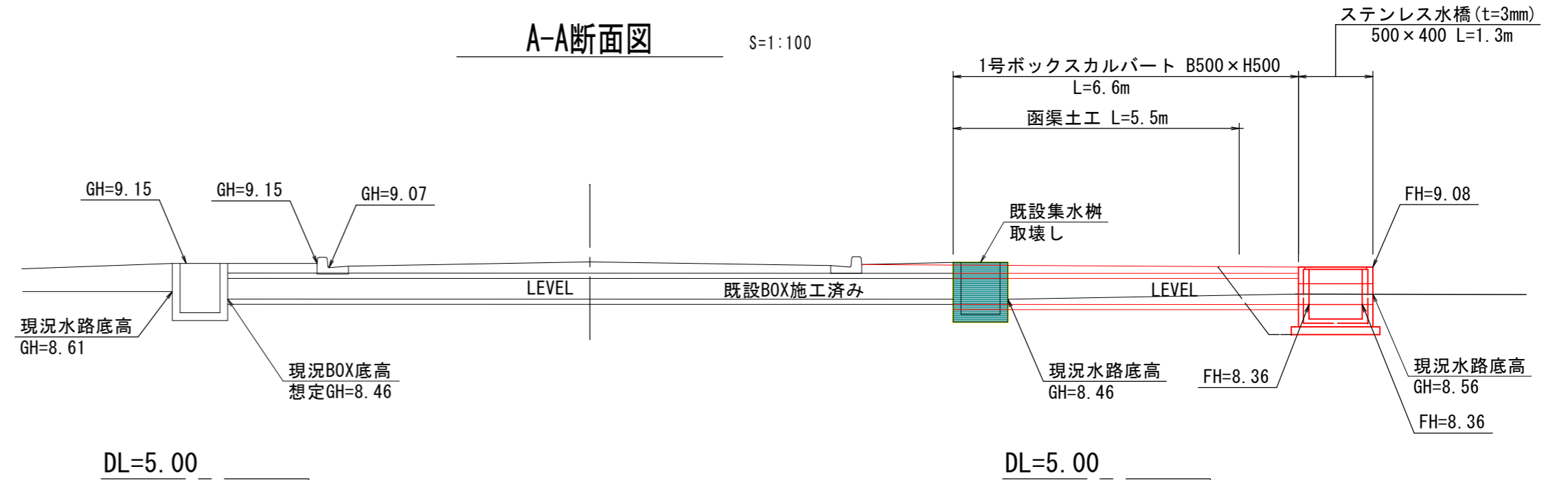
1号函渠工一般図(1/3)

NO. 25 付近

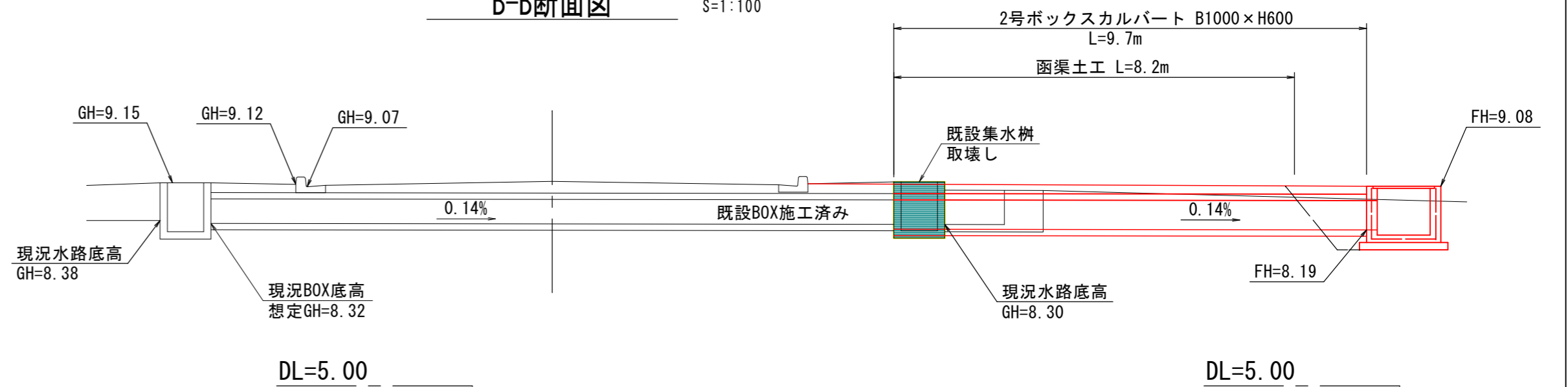
平面図 S=1:200



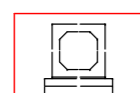
A-A断面図 S=1:100



B-B断面図 S=1:100

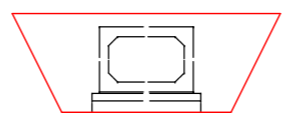


1号ボックスカルバート土工 (平均断面) S=1:100



函渠土工①		1.0m当り
名称	規格	数量
床掘り	平均施工幅1m以上2m未満	1.80m ³
埋戻し	最大埋戻幅1m以上4m未満	1.10m ³
基面整正		0.90m ²

2号ボックスカルバート土工 (平均断面) S=1:100



函渠土工②		1.0m当り
名称	規格	数量
床掘り	標準	3.80m ³
埋戻し	最大埋戻幅1m以上4m未満	2.30m ³
基面整正		1.46m ²

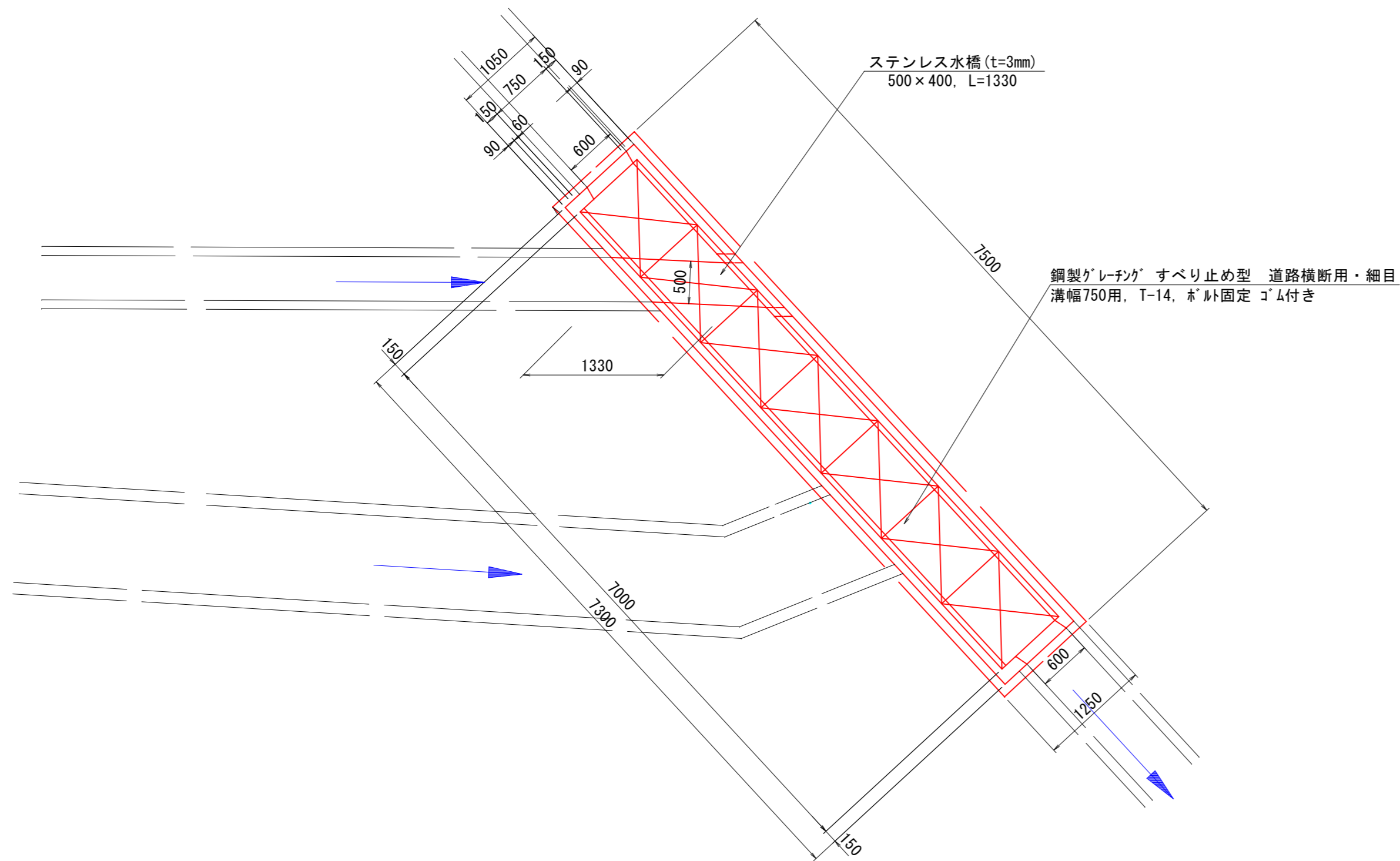
工事名	曙町西横町線(中工区)道路改良工事			
種別	1号函渠工一般図(1/3)	24/30		
事業名	街路事業	課長	課長補佐	係長
令和8年度				
高知市都市建設部道路整備課				

1号函渠工一般図(2/3)

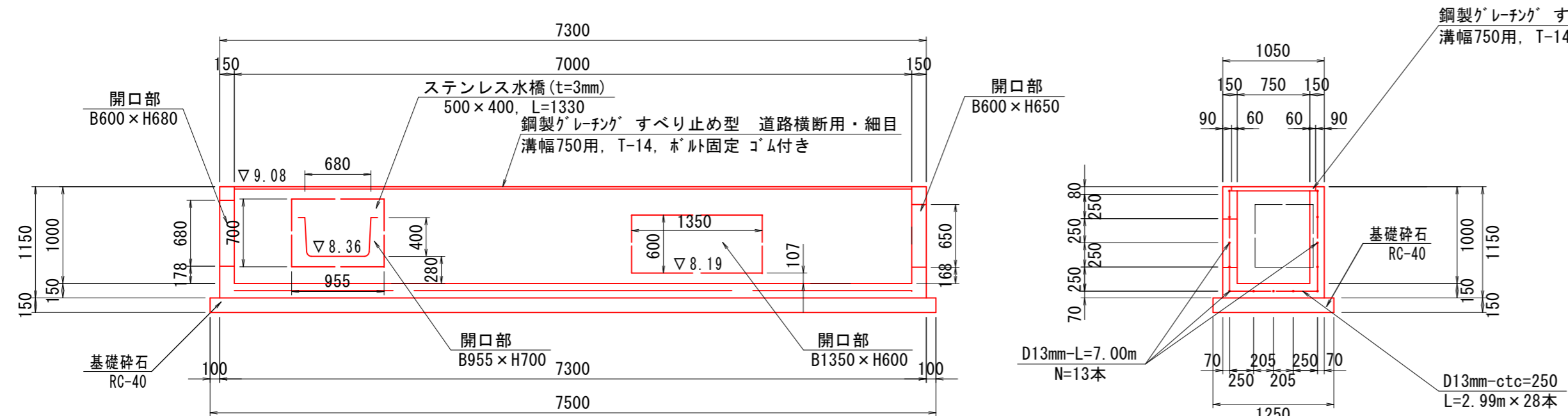
NO.25 付近

現場打ち水路 構造図 S=1:50
(B750-L7000-H1000)

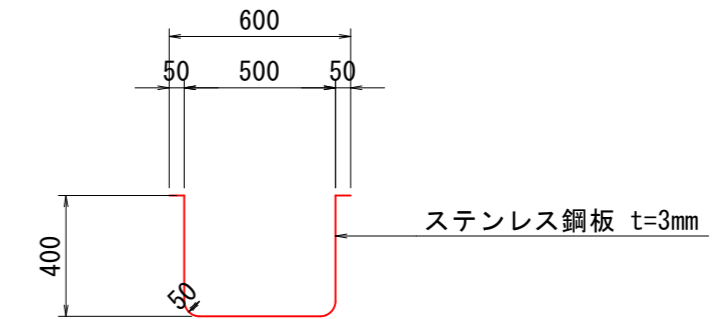
平面図



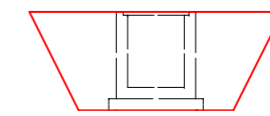
断面図



ステンレス水橋 S=1:25



現場打ち水路土工 (平均断面) S=1:100



現場打ち水路土工		1箇所当り
名称	規格	数量
床掘り	標準	31.2 m ³
埋戻し	最大埋戻幅1m以上4m未満	19.3 m ³
基面整正		9.4 m ²

材料表		1箇所当り	
名称	単位	数量	摘要
基礎砕石	m ²	9.38	RC-40 t=150mm
型枠	m ²	37.03	小型構造物
鉄筋	kg	173.85	D13
コンクリート	m ³	3.59	21-12-25 (20)
グレーチング	組	7.00	T-14 溝幅750用
ステンレス水橋	m	1.33	500×400×1330

工事名	曙町西横町線(中工区)道路改良工事			
種別	1号函渠工一般図(2/3)	25/30		
事業名	街路事業	課長	課長補佐	係長 設計
令和8年度				
高知市都市建設部道路整備課				

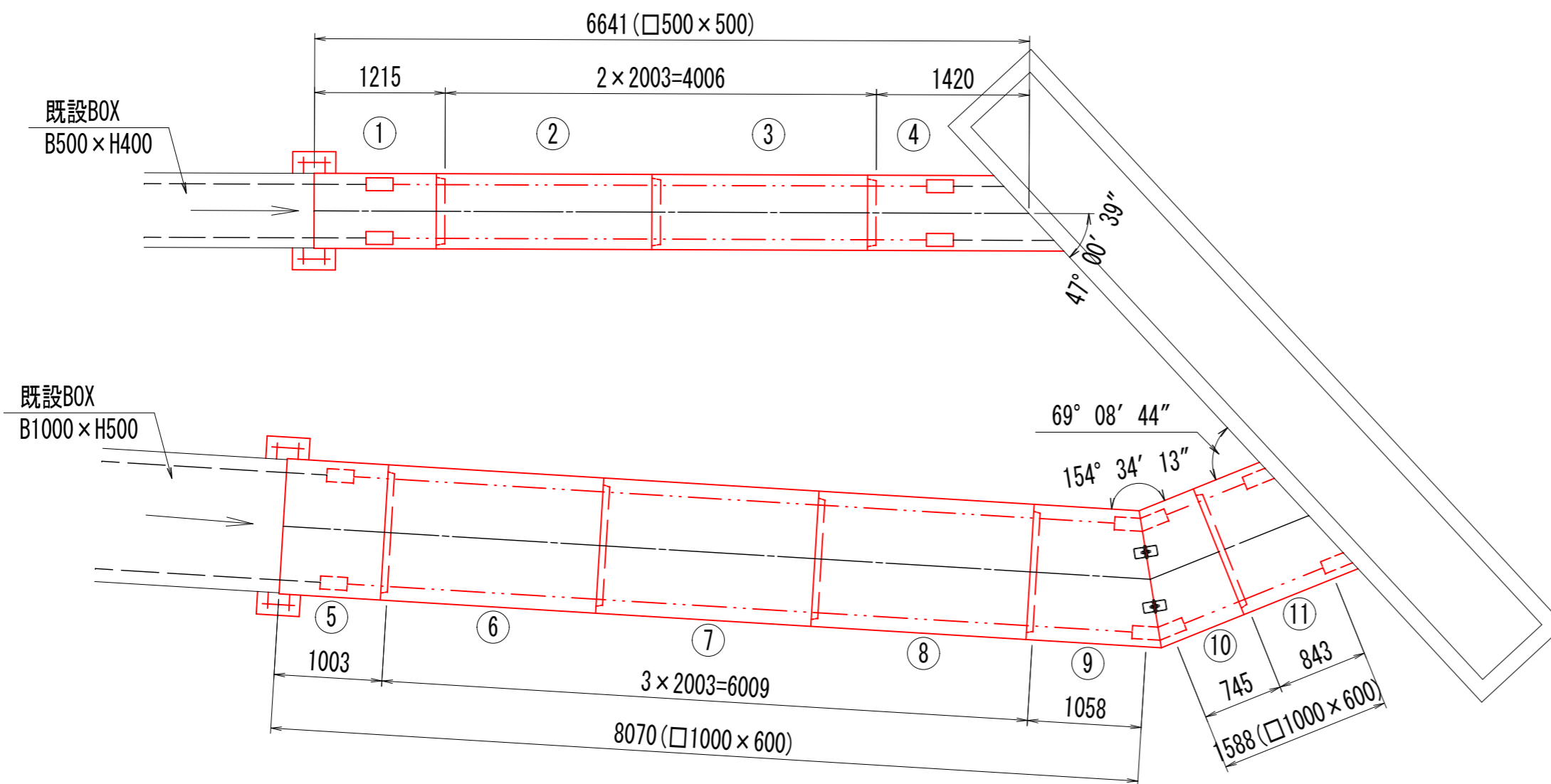
1号函渠工一般図(3/3)

NO. 25 付近

ボックスカルバート割付図

1号ボックスカルバート 500×500×2000
2号ボックスカルバート 1000×600×2000

平面図 S=1:50



1号ボックスカルバート数量表 (□500×500)

種別	幅	高さ	長さ	数量	番号	備考
基本	500	500	2000	2	2, 3	W=1260kg
短尺	500	500	1212	1	1	定着部付, 木無し, 差し筋D13付
斜切	500	500	1417	1	4	定着部付, 木無し
合計				4		

縦締め材材料表 (□500×500)

種類	単位	数量	備考
アンボンドPC鋼より線 φ12.7	m	26.0	
定着金具	組	8	アンカープレート・アンカーグリッブ

2号ボックスカルバート数量表 (□1000×600)

種別	幅	高さ	長さ	数量	番号	備考
基本	1000	600	2000	3	6, 7, 8	W=2640kg
短尺	1000	600	1000	1	5	定着部付, 木無し, 差し筋D13付
斜切	1000	600	1055	1	9	定着部付, 木無し, フランジ付
斜切	1000	600	742	1	10	定着部付, 木無し, フランジ付
斜切	1000	600	840	1	11	定着部付, 木無し
合計				7		

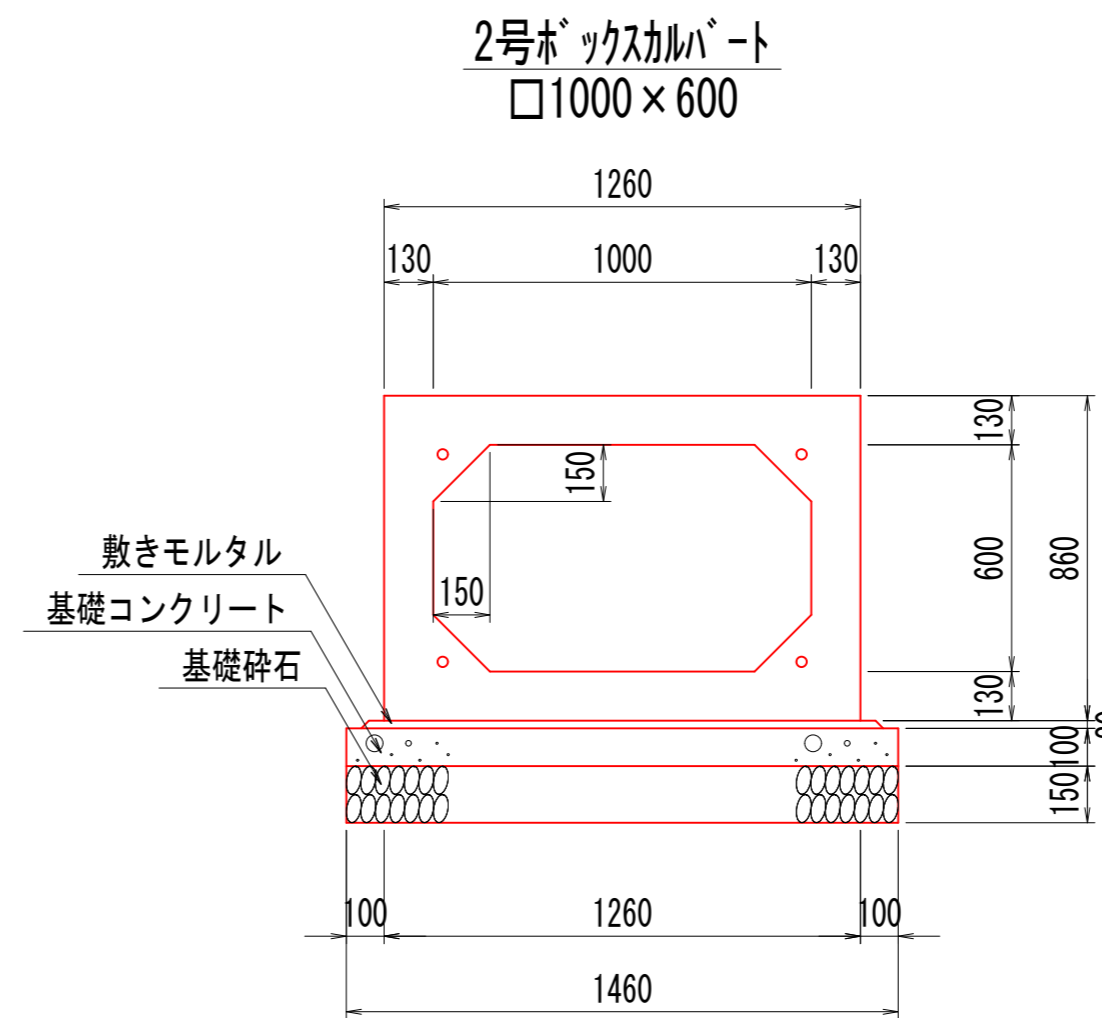
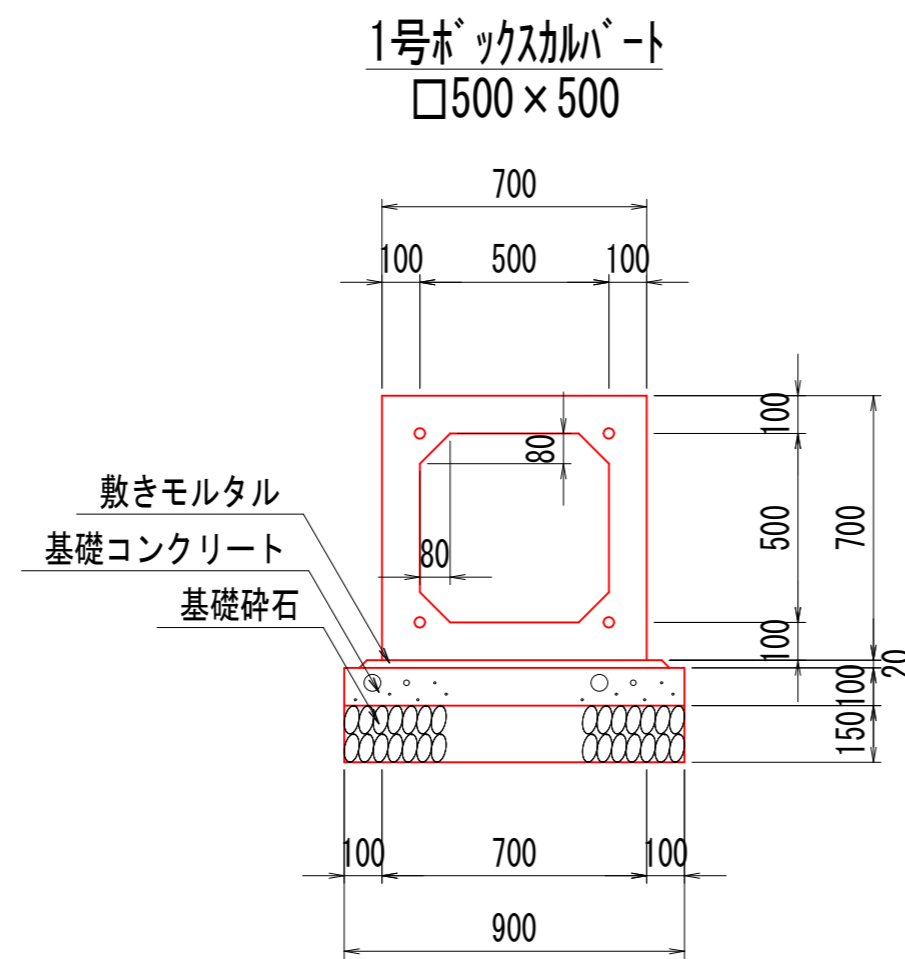
縦締め材材料表 (□1000×600)

種類	単位	数量	備考
アンボンドPC鋼より線 φ12.7	m	40.4	
定着金具	組	16	アンカープレート・アンカーグリッブ

工事名	曙町西横町線(中工区)道路改良工事				
種別	1号函渠工一般図(3/3)	26/30			
事業名	街路事業	課長	課長補佐	係長	設計
令和8年度					
高知市都市建設部道路整備課					

ボックスカルバート工構造図

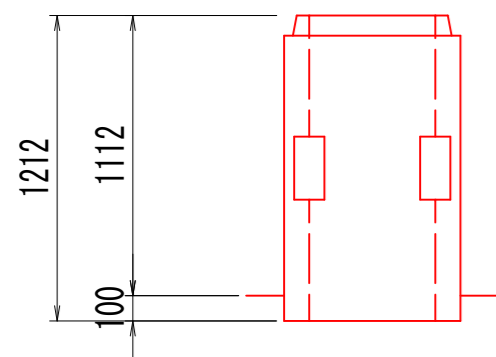
標準断面図 S=1:20



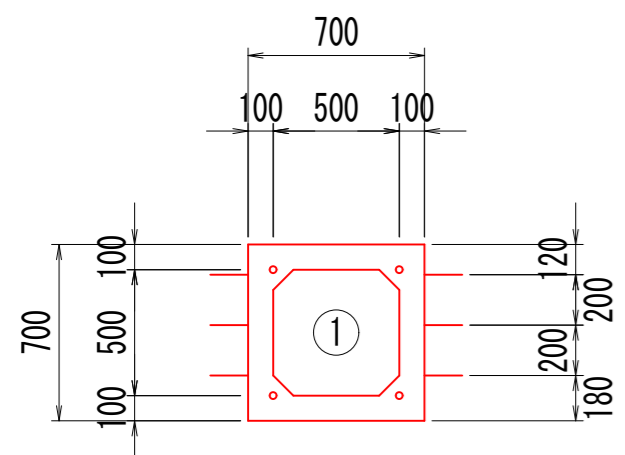
差し筋製品詳細図 S=1:30

1号ボックスカルバート
□500×500

平面図



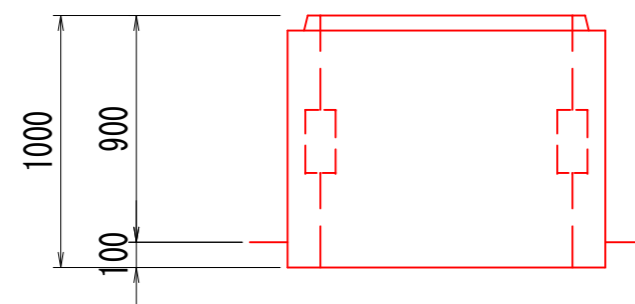
正面図



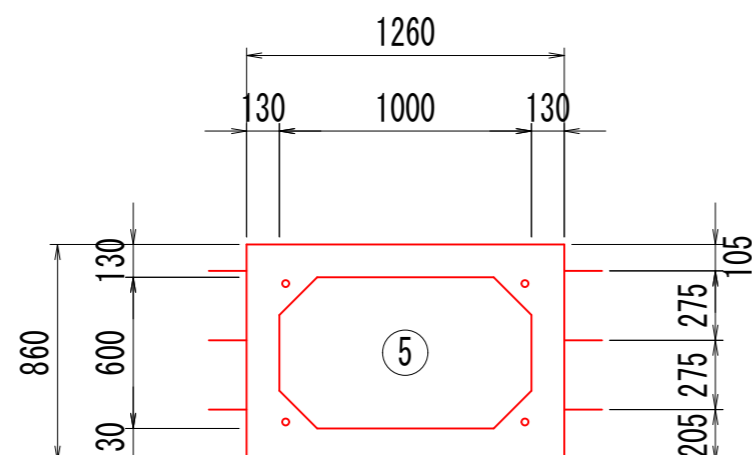
差し筋 D13 L=150(突出長) n=6本

2号ボックスカルバート
□1000×600

平面図



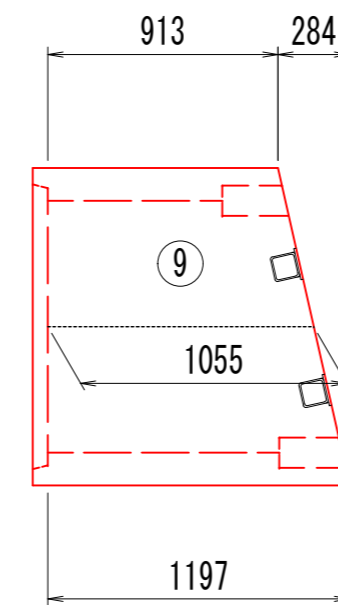
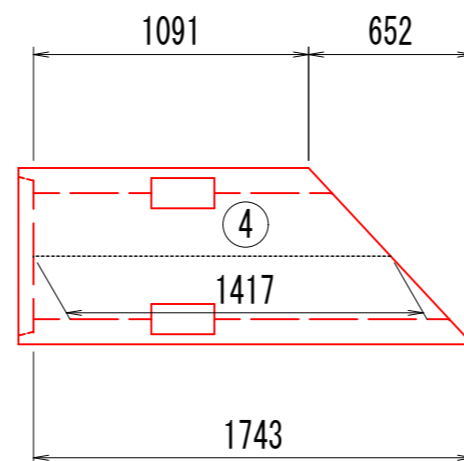
正面図



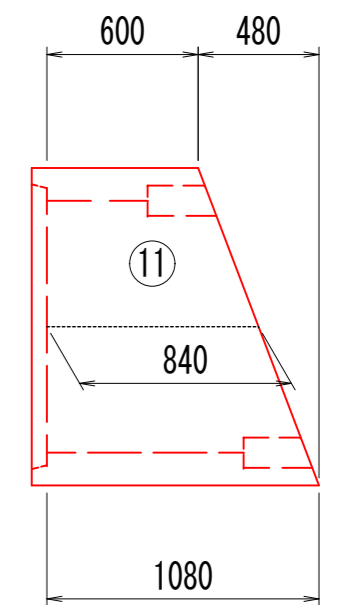
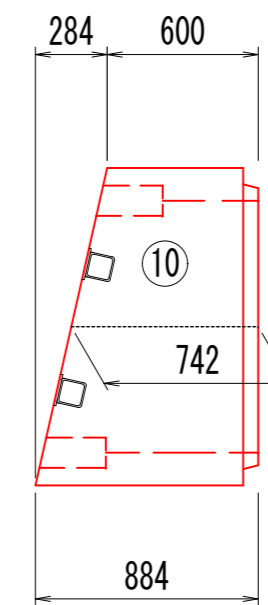
差し筋 D13 L=150(突出長) n=6本

斜切製品平面図 S=1:30

1号ボックスカルバート
□500×500



2号ボックスカルバート
□1000×600

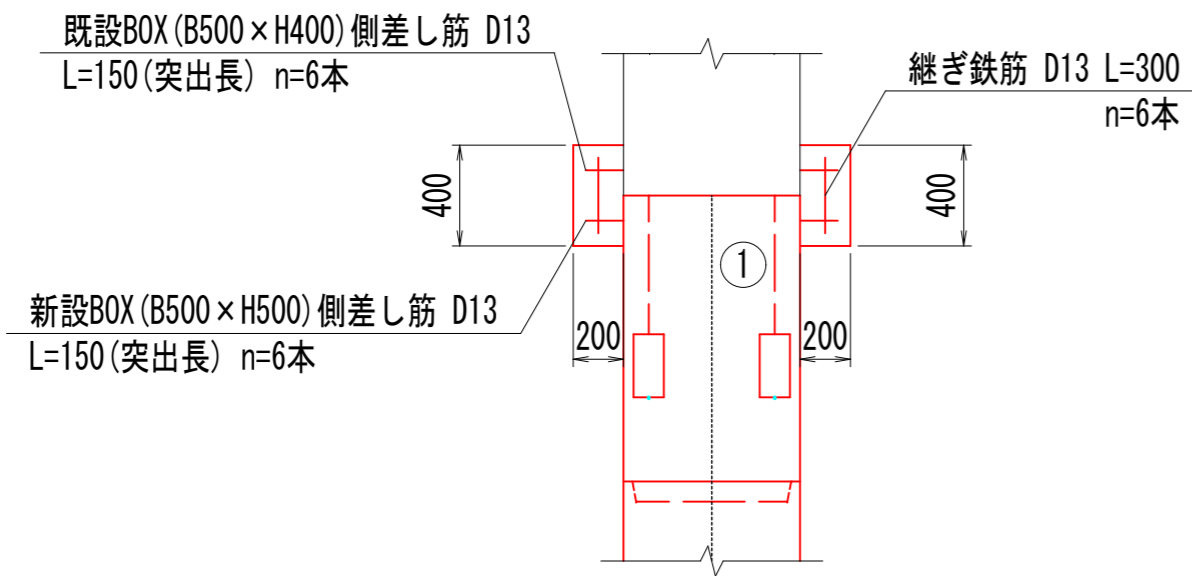


工事名	曙町西横町線(中工区)道路改良工事				
種別	ボックスカルバート工構造図				27/30
事業名	街路事業	課長	課長補佐	係長	設計
令和8年度					
高知市都市建設部道路整備課					

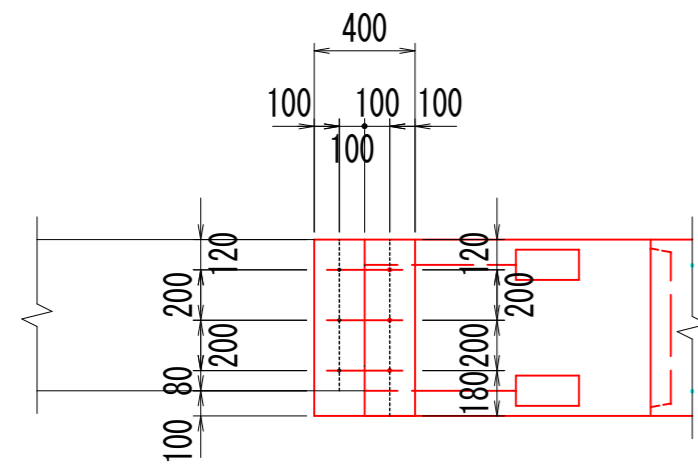
ボックスカルバート工詳細図

1号ボックスカルバート
巻立て部詳細図 S=1:30

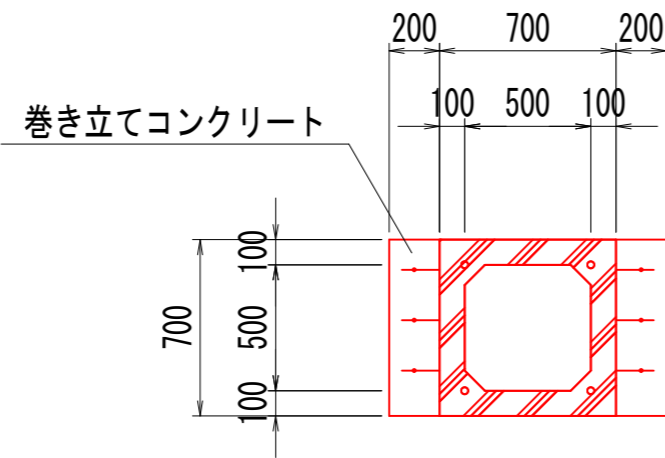
平面図



側面図

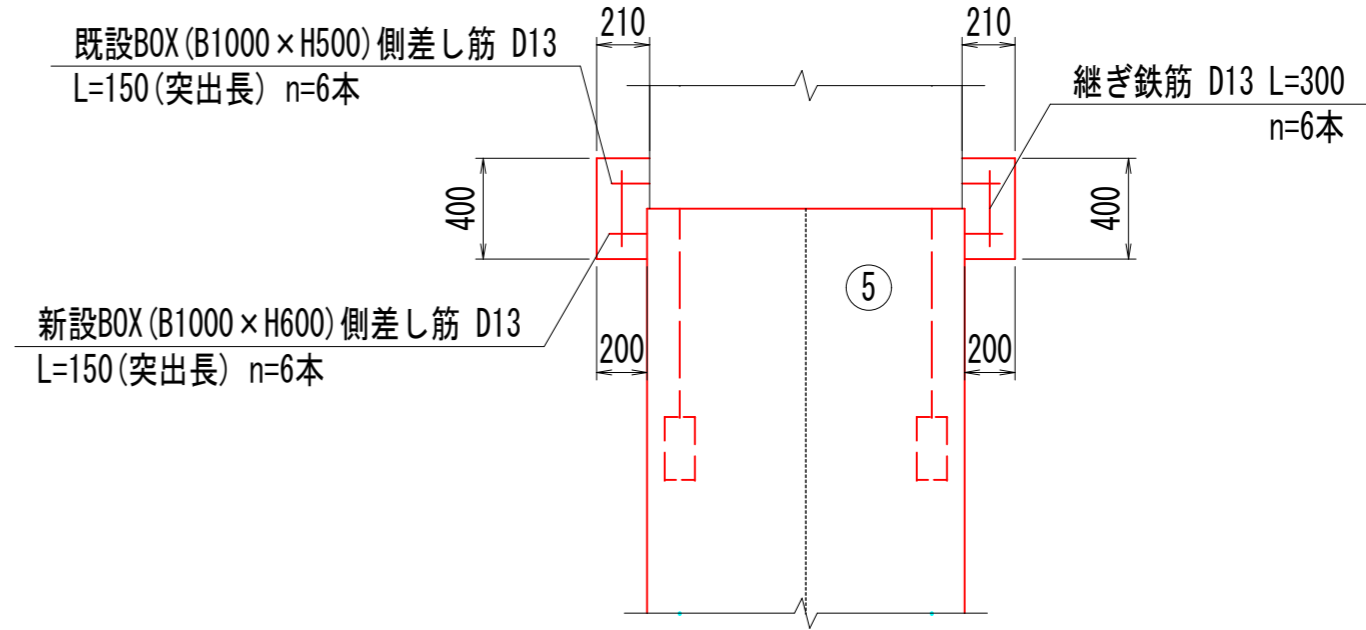


断面図

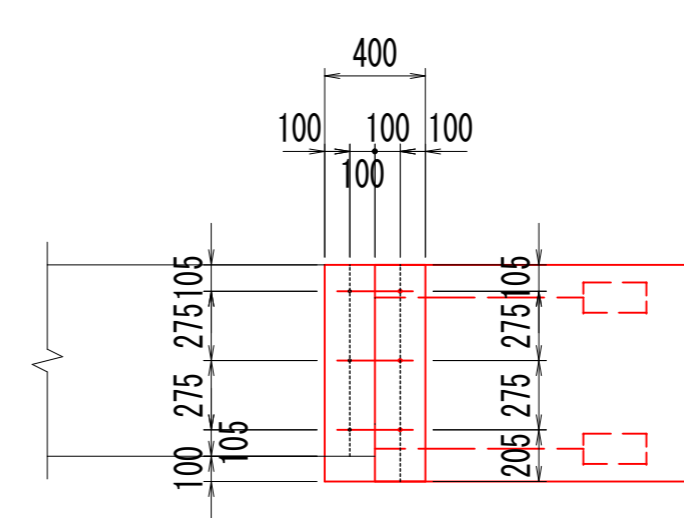


2号ボックスカルバート
巻立て部詳細図 S=1:30

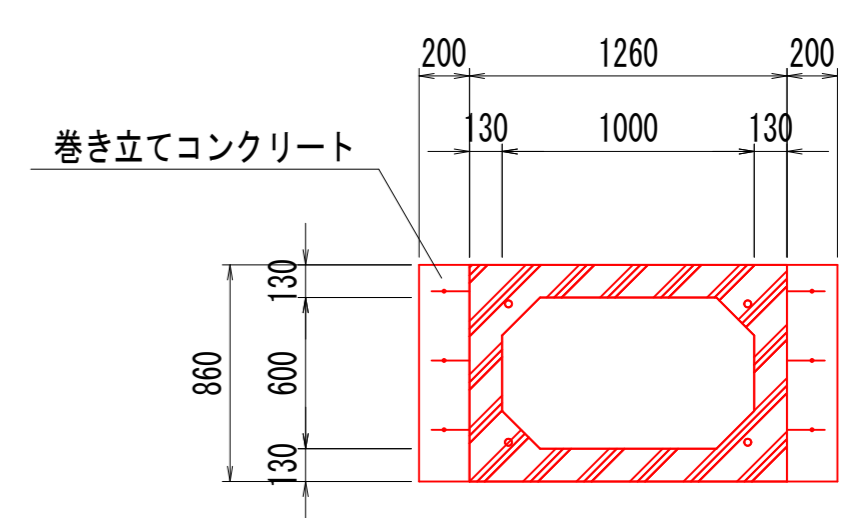
平面図



側面図

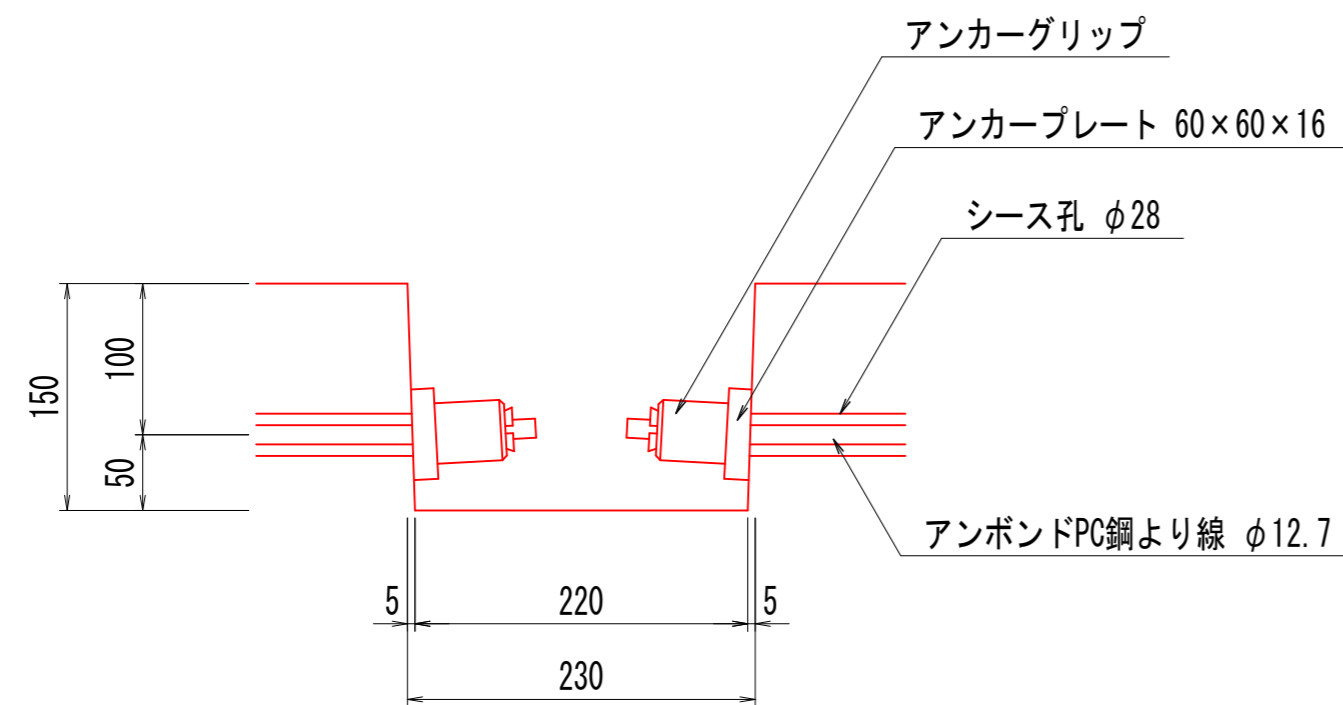


断面図

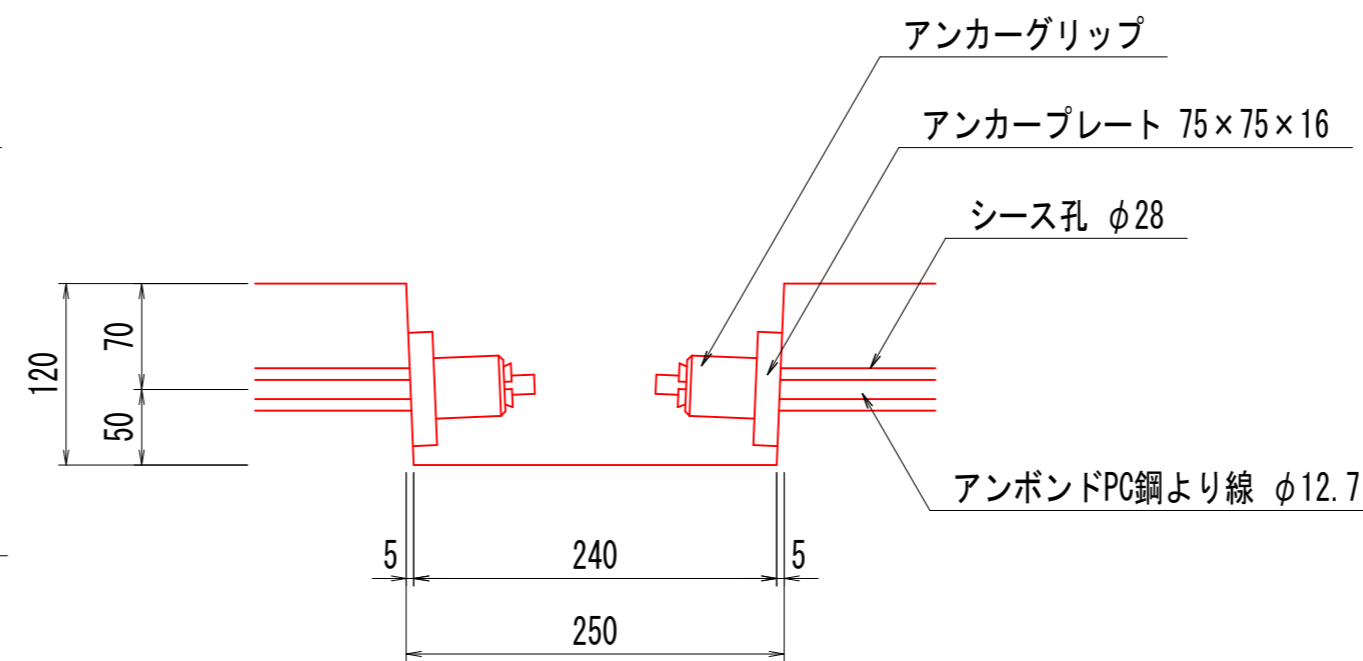


定着部詳細図 S=1:5

1号ボックスカルバート
□500×500



2号ボックスカルバート
□1000×600



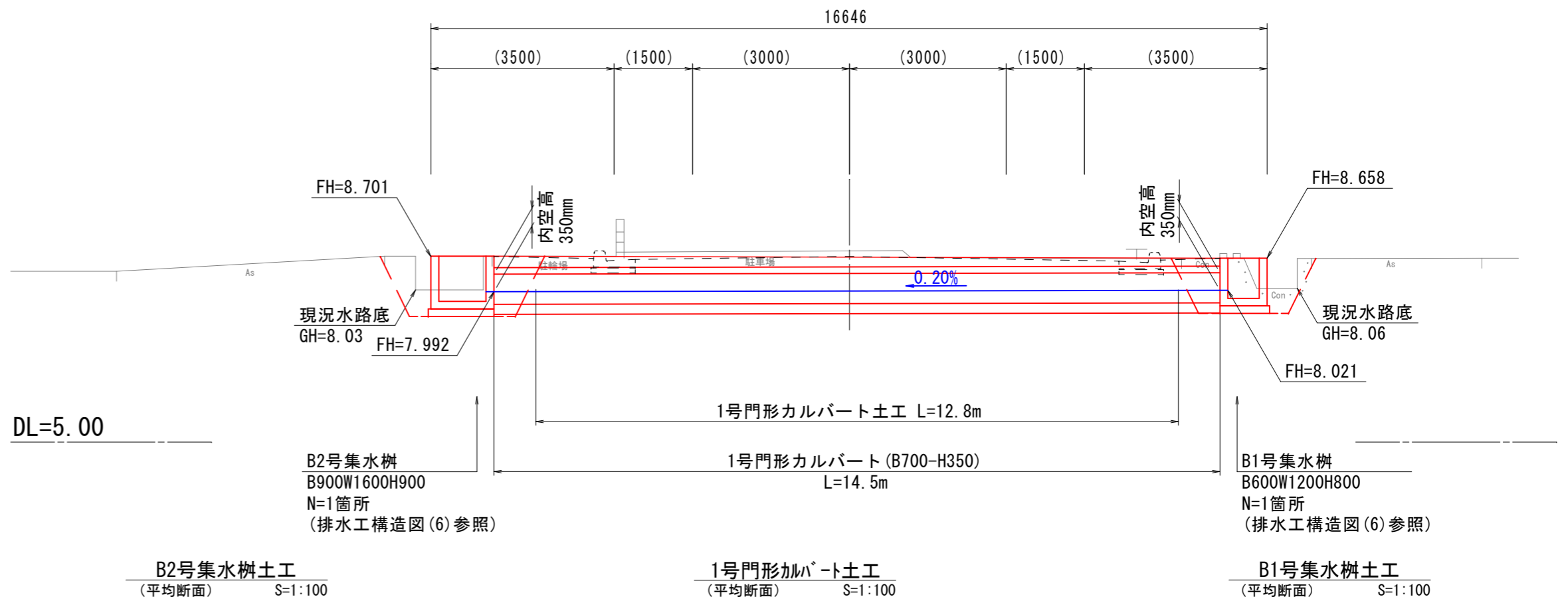
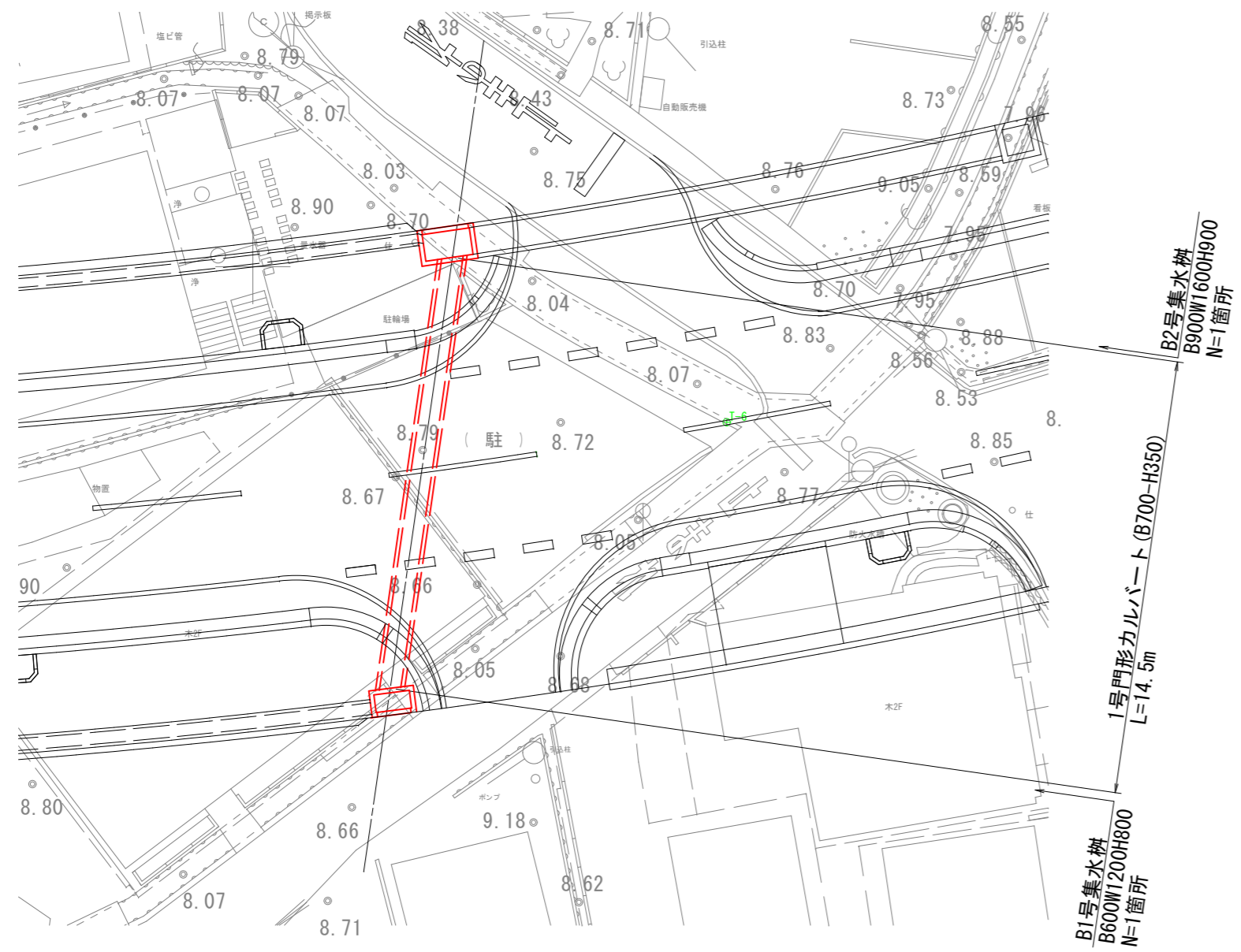
工事名	曙町西横町線(中工区)道路改良工事				
種別	ボックスカルバート工詳細図	28/30			
事業名	街路事業	課長	課長補佐	係長	設計
令和8年度					
高知市都市建設部道路整備課					

2号函渠工一般図

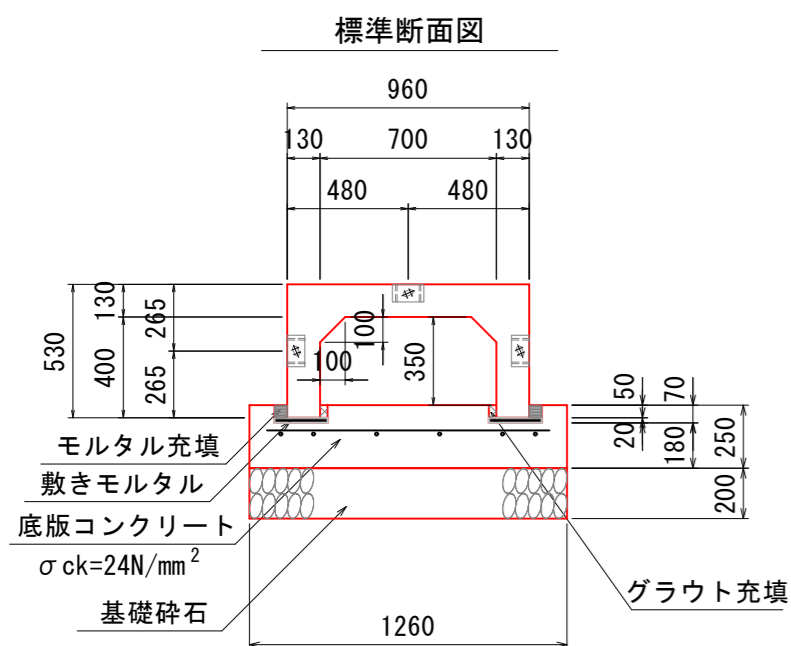
NO.30 +16.1付近

平面図 S=1:200

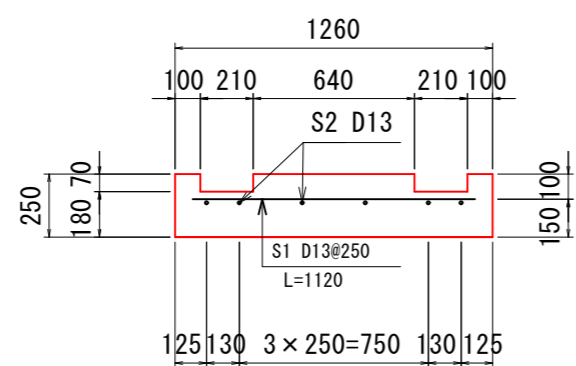
断面図 S=1:100



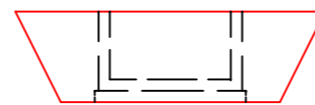
1号門形カルバート構造図 S=1:30



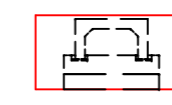
底板コンクリート部詳細図



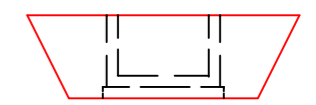
1m当り			
名称	単位	数量	
基礎砕石	m ²	1.26	
底板コンクリート	m ³	0.29	
鉄筋工	kg	10.43	
型枠	m ²	1.36	



B2号集水樹土工			1箇所当り
名称	規格	数量	
床掘り	標準	11.80	m ³
埋戻し	最大埋戻幅1m以上4m未満	9.00	m ³
基面整正		2.60	m ²

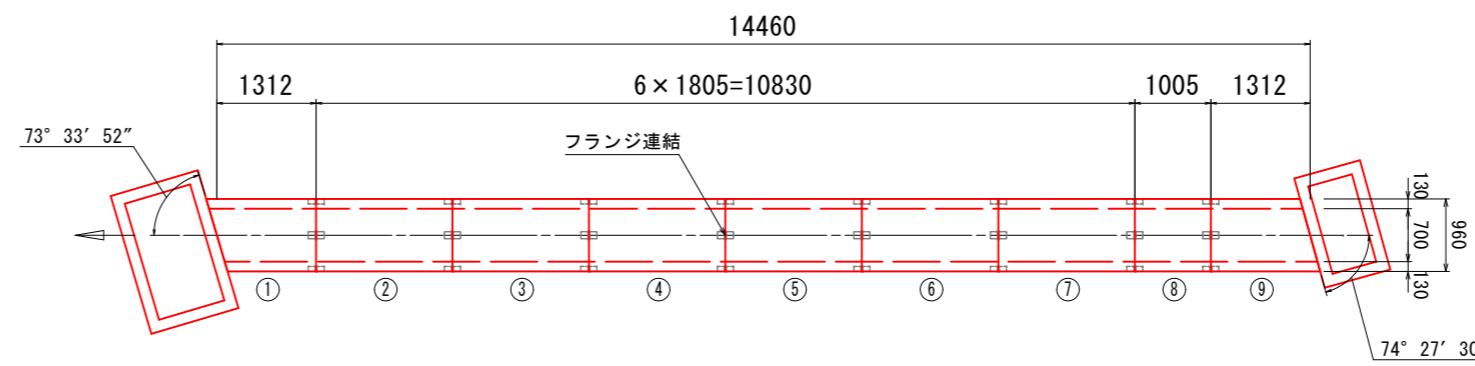


函渠土工			1.0m当り
名称	規格	数量	
床掘り	標準	2.00	m ³
埋戻し	最大埋戻幅1m以上4m未満	0.90	m ³
基面整正		1.26	m ²



B1号集水樹土工			1箇所当り
名称	規格	数量	
床掘り	標準	8.50	m ³
埋戻し	最大埋戻幅1m以上4m未満	7.00	m ³
基面整正		1.60	m ²

割付図 S=1:100



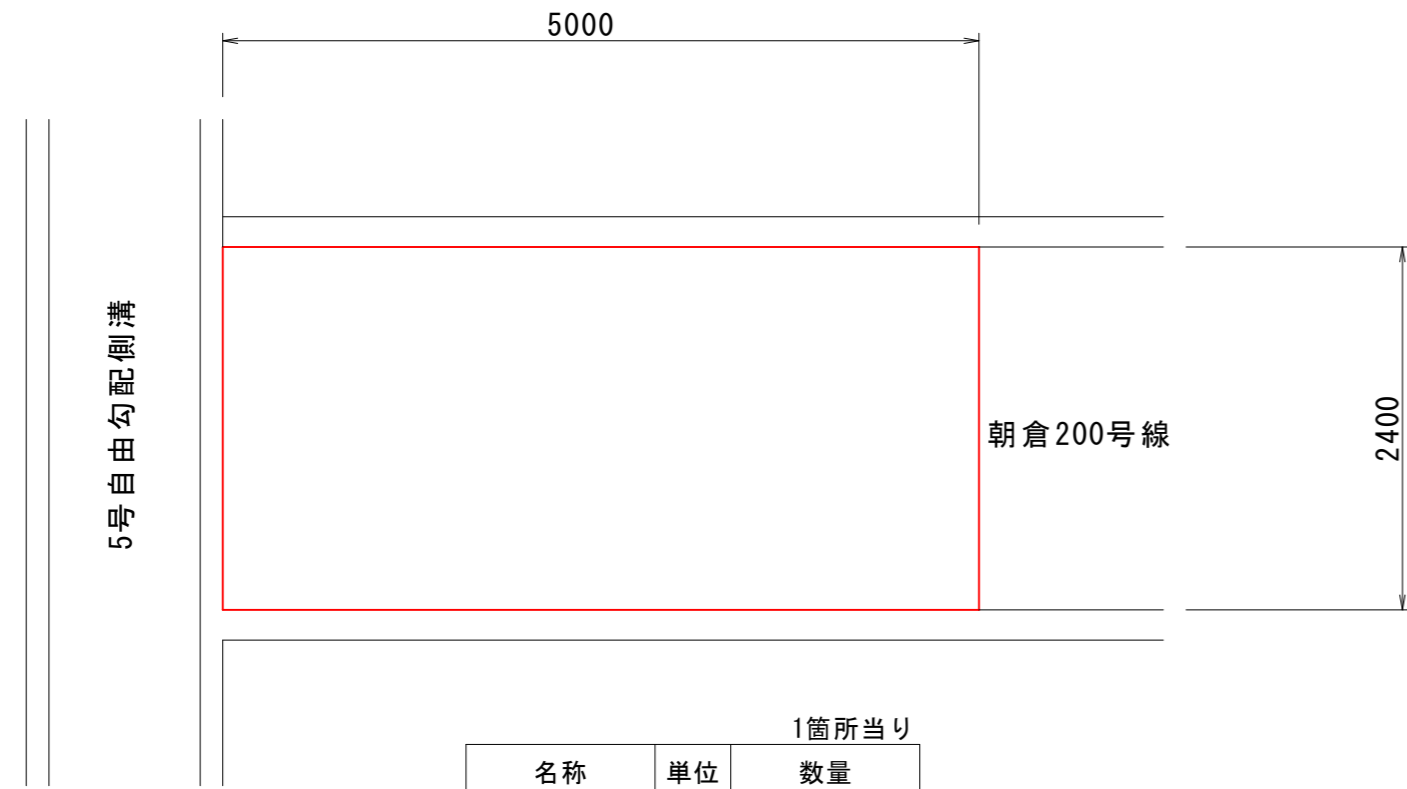
門形カルバート数量表

規格	内幅	内高	有効長	数量(本)	BOX No.	備考
基本	700	350	1800	6		オス・メス無し、フランジ付、W=1080kg
短尺	700	350	1000	1	8	オス・メス無し、フランジ付
斜切	700	350	1307	2	1,9	オス・メス無し、フランジ付
合計				9		

工事名	曙町西横町線(中工区)道路改良工事			
種別	2号函渠工一般図	29/30		
事業名	街路事業	課長	課長補佐	係長 設計
令和8年度				
高知市都市建設部道路整備課				

付帯工

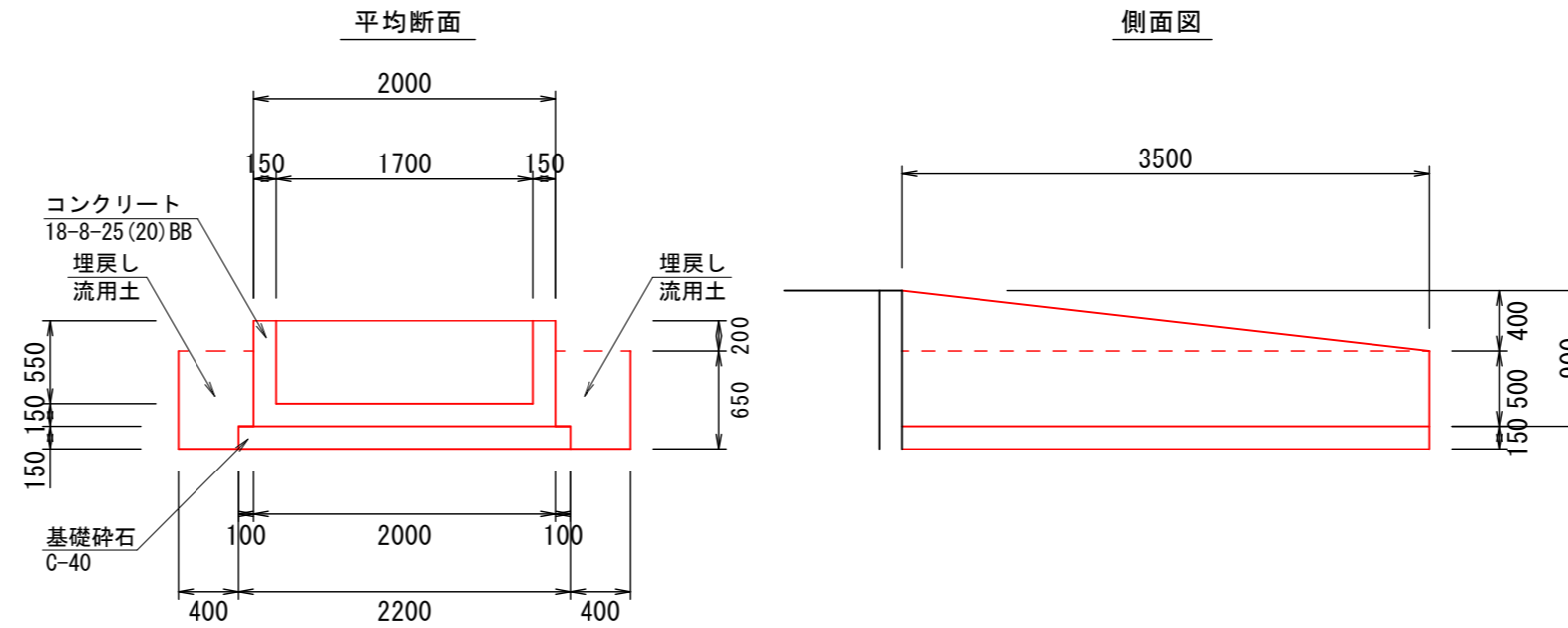
市道朝倉200号線取り合わせ S=1:50



1箇所当り

名称	単位	数量
舗装版切断	m	2.40
舗装版破砕	m ²	12.00
仮舗装	m ²	12.00

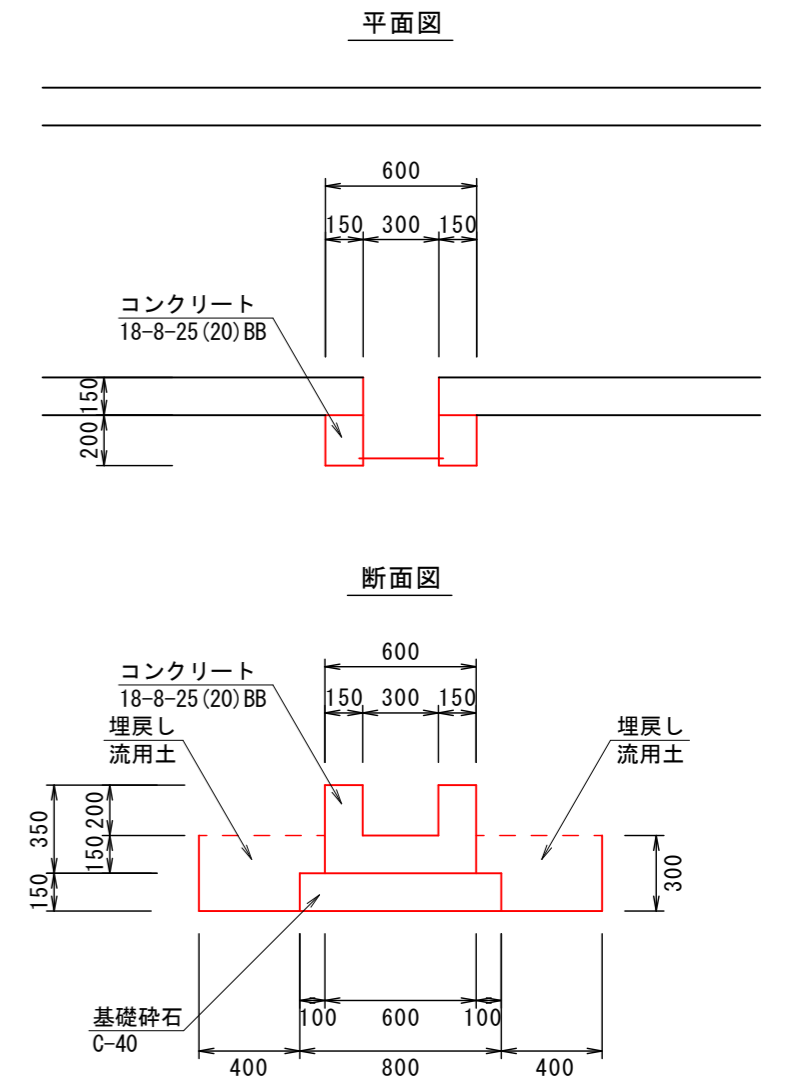
乗入れ部復旧図 S=1:50



1箇所当り

名称	単位	数量
床掘り	m ³	6.83
埋戻し	m ³	5.44
コンクリート	m ³	1.63
型枠	m ²	9.22
基礎砕石	m ²	7.70

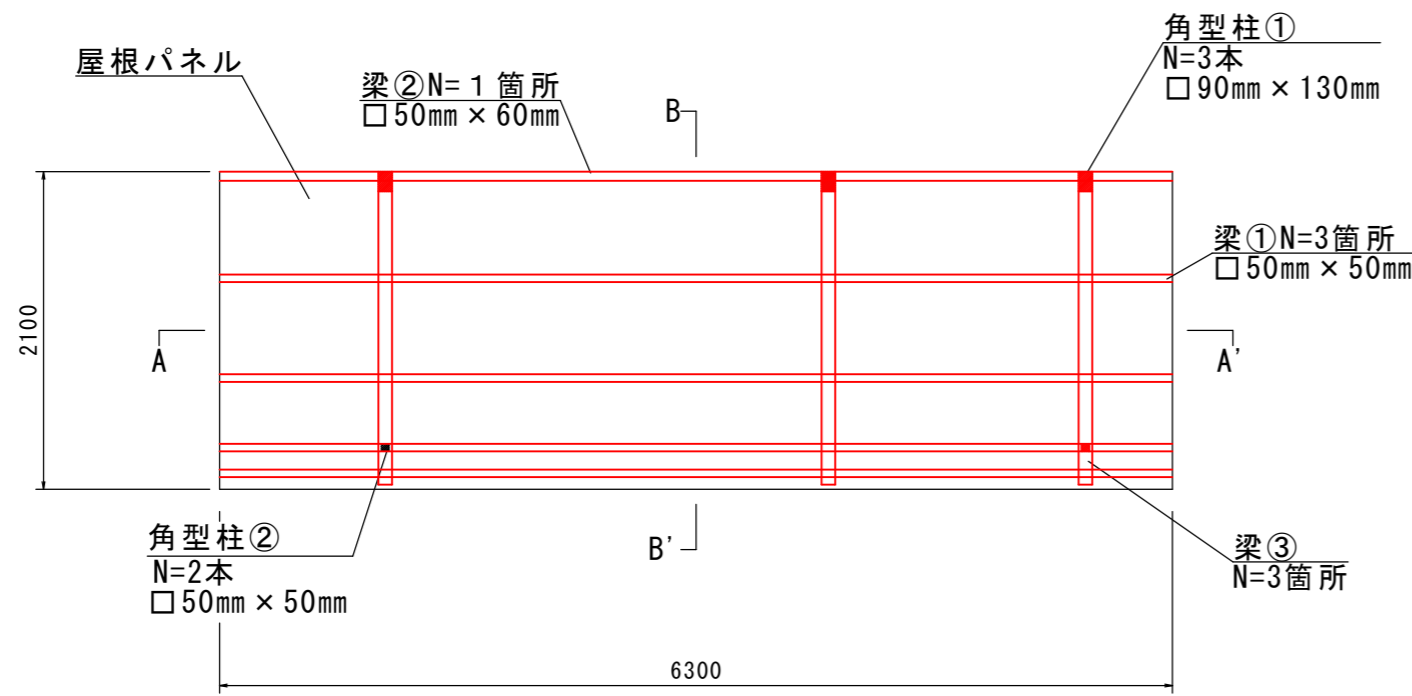
取水・排水口構造図 S=1:30



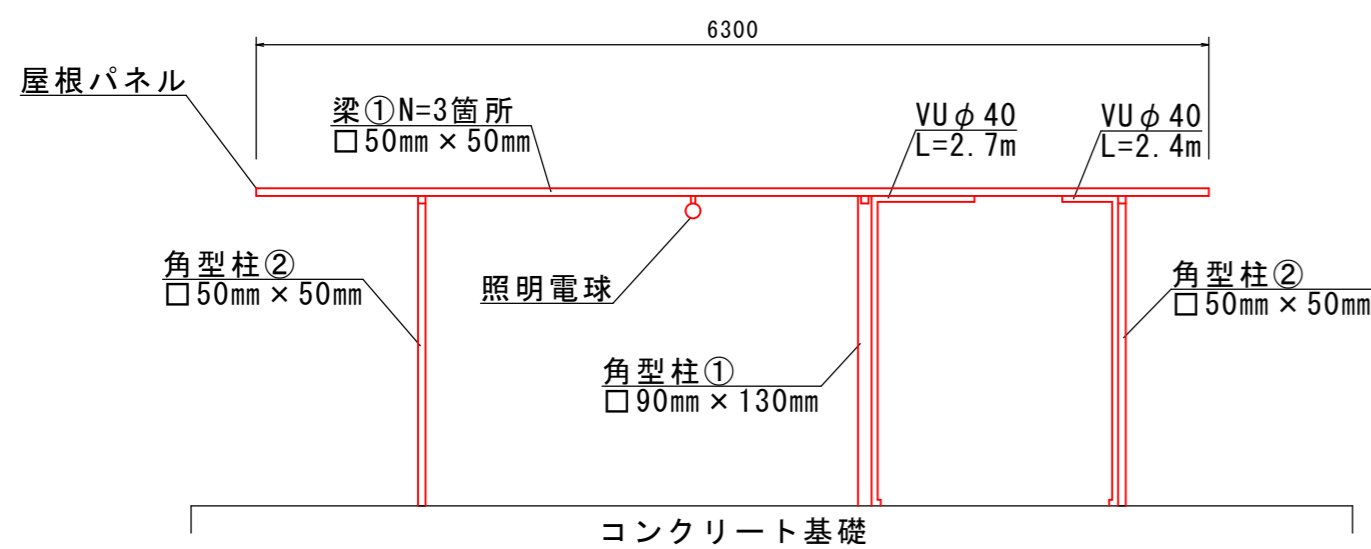
1箇所当り

名称	単位	数量
床掘り	m ³	0.10
埋戻し	m ³	0.05
構造物取壊し	m ³	0.01
コンクリート	m ³	0.03
型枠	m ²	0.37
基礎砕石	m ²	0.16

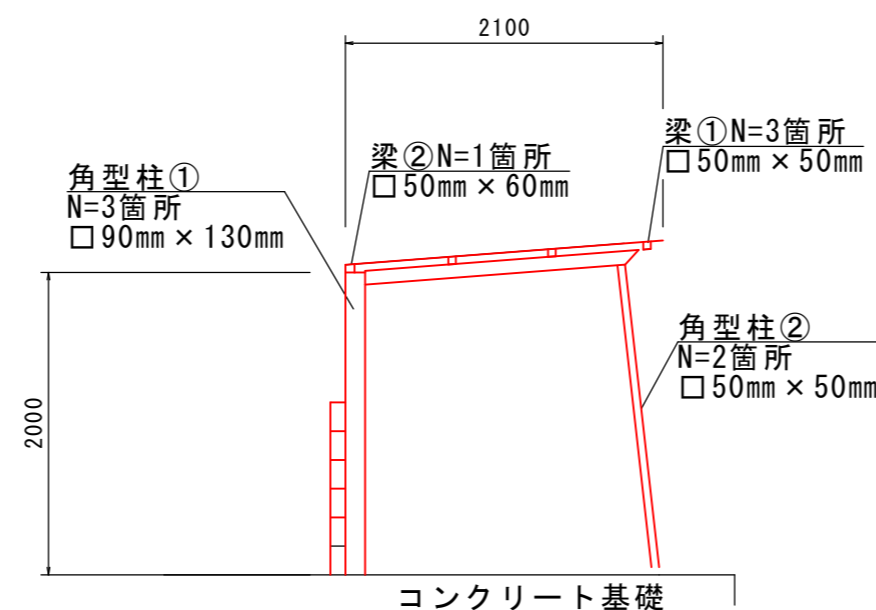
駐輪場平面図 S=1:50



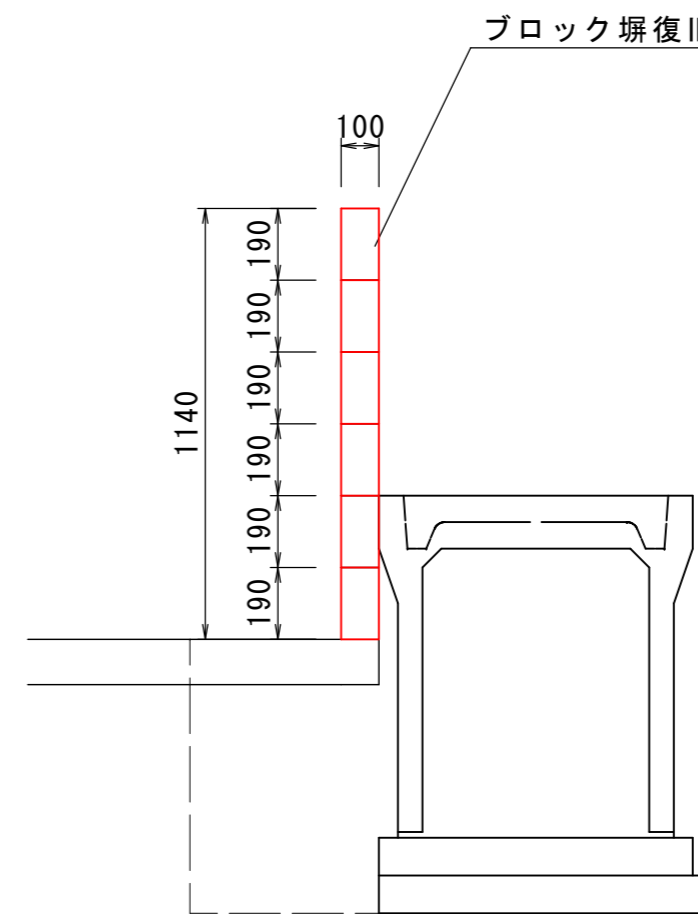
A-A' 断面 S=1:50



B-B' 断面 S=1:50



ブロック塀断面図 S=1:20



工事名	曙町西横町線(中工区)道路改良工事				
種別	付帯工	30/30			
事業名	街路事業	課長	課長補佐	係長	設計
令和8年度					
高知市都市建設部道路整備課					