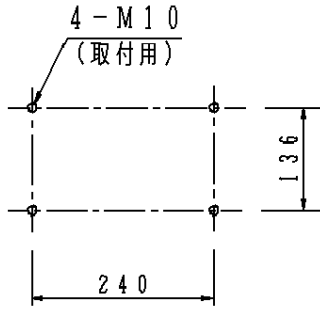
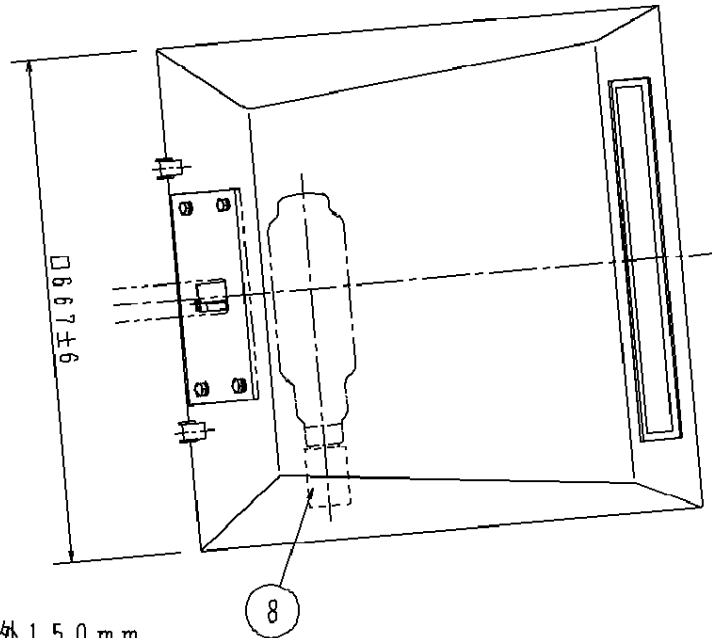


⚠ 注意：商品には寿命があります。詳細はCLX2021CAをご参照ください。



取付寸法図 (A矢視図)



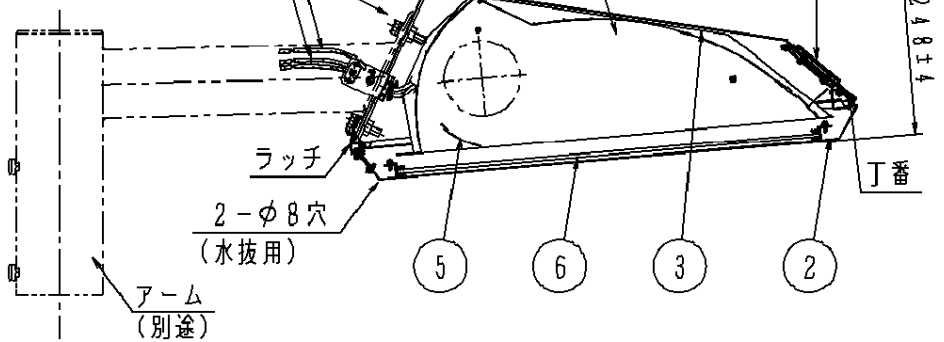
接地線 器具外150mm
(ビニル絶縁電線 1.25mm²)

口出線 器具外150mm
(シリコンゴム絶縁シリコンゴム電線1.25mm²)

受圧面積

正面 0.13m²
側面 0.15m²

適合アーム	適合ポール
YD696	YD9470
YD697	YD9471
YD698	YD9475K
YD699	



⚠ 安全に関するご注意

- 防雨型器具です。浴室など湿気の多い場所には使用しないでください。絶縁不良による感電・火災の原因となります。
- 60m/s仕様です。適合以外のアーム、ポールとの組合せでは使用しないでください。器具落下の原因となります。
- EEF/F (EM-EEF) などのポリエチレンケーブルは使用しないでください。ポール内で安定器高温部に触れる恐れがあり、絶縁不良の原因となります。

[使用上のご注意]

- テニスコート以外の特殊用途や特殊環境、海岸隣接地でご使用される場合は、別途ご相談ください。
- マルチハロゲンランプをご使用の際は、ランプ固有の制限がありますのでカタログ (ランプ・安定器の欄) をご参照ください。

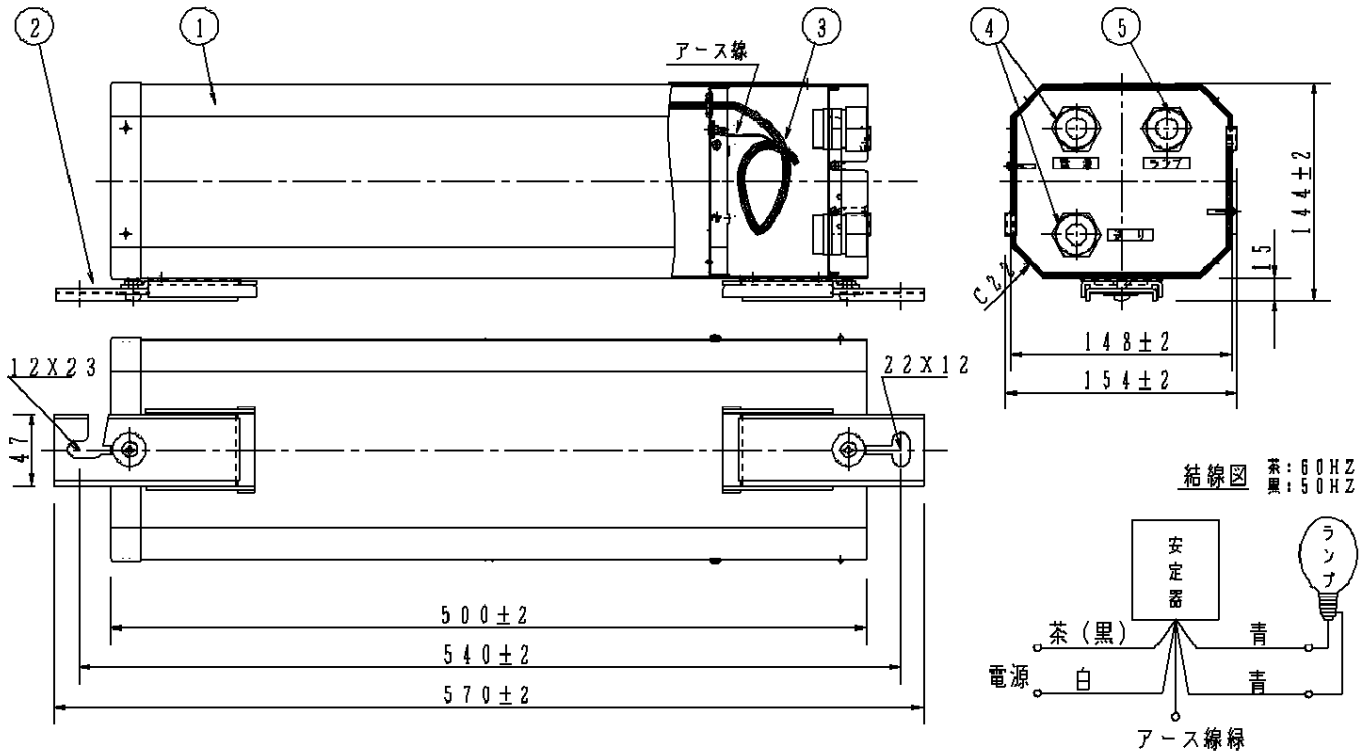
		8	ソケットE39	磁器	NZ0722	
		7	上面ガラス	強化ガラス (t4)	透明	
クールホワイト マンセル 10Y9/0.5		6	下面ガラス	強化ガラス (t4)	透明	
適合ランプ	マルチハロゲン灯	5	補助反射鏡	アルミ板 (t0.8)	ツチ目仕上	品番 (テニスコート器具)
W・数	MT1000B/BH-SC x1	4	側面反射鏡	アルミ板 (t0.5)	鏡面ツヤ消シ仕上	防雨型
器具質量	17.0kg	3	主反射鏡	アルミ板 (t0.8)	ツチ目仕上	YA49090P
特記事項		2	枠	ステンレス鋼板 (t1) SUS304	クールホワイト アクリル塗装	岡田 小野
		1	本体	ステンレス鋼板 (t1) SUS304	シルバーメタリック アクリル塗装	
部番	部品名	材質・素材厚	備考	パナソニック株式会社		

単位：mm 第三角法 (JIS A-4)

YA49090P-K4



⚠ 注意：商品には寿命があります。詳細はCLX2021TAをご参照ください。



結線図 茶：60HZ
黒：50HZ

*グリーンバラスト（サーマルプロテクタ内蔵）

質量： 22 Kg	⑤ 防水グランド (ランプ側)	SC-4A 適合ケーブル： 600V CV 3心 2.0mm ² 又は VCT 3心 2.0mm ²
	④ 防水グランド (電源、送り側)	SC-4B 適合ケーブル： 600V CV 3心 3.5mm ² 又は VCT 3心 3.5mm ²
	③ 口出線	600V耐熱ビニル絶縁電線 2.0 mm ² , 長さ：200mm
関連規格	電気用品安全法	② 取付足 SUS304 (t2.6) アクリル樹脂焼付塗装 マンセル N7.5
	JIS C 8110	① ケース SUS304 (t1.2) アクリル樹脂焼付塗装 マンセル N7.5

特性値	使用ランプ	入力電圧 (V)	周波数 (Hz)	入力電流 (A)			入力電力 (W)	力率	無負荷二次電圧 (V)	ランプ電流 (A)	二次短絡電流 (A)
				安定時	始動時	無負荷時					
	1000W	200	60	5.7	5.7以下	5.7以下	1090	高力率	410	4.3	6.1

⚠ 安全に関するご注意

- ・本図面は商品の概略仕様を記した図面です。商品をお安全に使用していただくためには、さらに取扱説明書およびカタログ等を参照していただく必要があります。詳しくは当社までお問い合わせください。

特記事項

- ・使用場所：屋内・屋外兼用型です。
- ・電源電圧は、定格電圧の±6%の範囲内でご使用ください。
- ・周囲温度は、40℃以下でご使用ください。
- ・C種接地工事をしてください。
- ・施工性を確保する為、安定器ケーブル側のスペースは20cm程度必要です。
- ・最遠端の安定器の入力電圧が定格-6%の電圧を確保できる配線仕様でご使用ください。

適合ランプ	マルチハロゲン灯 1000W <Sタイプ>SC形		
安定器	マルチハロゲン灯 <Sタイプ>SC形 定電力絶縁型安定器 (200V用)		
品名	MS1000B2CA-2GJ		
品番	YZ11125424		
検印	福盛	作成	惣川

パナソニック株式会社

単位：mm 第三角法 (JIS A-4)

YZ11125424-K

