

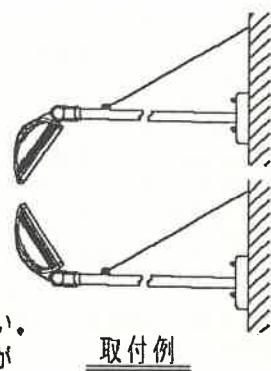
取付寸法図 (A矢視図)

**安全に関するご注意**

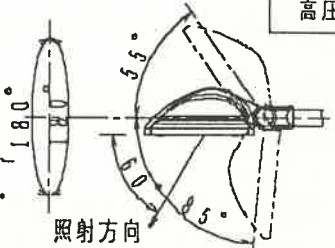
- 防雨型器具です。浴室など湿気の多い場所には使用しないでください。絶縁不良による感電及び火災の原因となります。
- 60m/s仕様です。適用条件以外では使用しないでください。器具落下の原因となります。
- 冠水の恐れのある場所では使用しないでください。浸水による感電の原因となります。
- 壁面とパッキンとのスキマを防水シール剤で埋めてください。絶縁不良による感電の原因となります。
- 前面ガラスが高温になりますので、人が容易に触れる恐れのある場所では使用しないでください。やけどの原因となります。
- 枯葉や枯枝が前面ガラスに舞い落ちるような場所でルーバーと組合せて使用しないでください。火災の原因となります。
- 草や木で前面ガラスが覆われるような場所では使用しないでください。火災の原因となります。
- 被照射面とは30cm以上離してください。過熱による火災の原因となります。
- スカイビームは始動時高圧パルスが発生しますので管灯回路の結線はスリーブでカシメた後、絶縁テープ等で確実に絶縁をしてください。万一電線の絶縁体にナイフ等のキズが付いた状態で使用されますと高圧パルスにより電線が焼損し、感電、火災の原因となります。
- 管灯回路の電線は600Vビニル絶縁電線と同等性能以上の電線をご使用ください。高圧パルスによる感電・火災の原因となります。

**【使用上のご注意】**

- ライトアップ器具を特殊用途や特殊環境、塩害地域でご使用される場合は、別途ご相談ください。
- ご使用中に前面ガラスや反射鏡が若干曇る場合があります。異常ではありませんので、柔らかい布等で拭いてからご使用ください。
- 必ずイブナイト内蔵安定器 (G型) と合わせてご使用ください。
- スカイビームランプをご使用の際は、ランプ固有の使用制限がありますのでカタログ (ランプ・安定器の欄) をご参照ください。
- ワイヤー取付穴を利用して必ずステンレスワイヤー径φ1以上 (別途) で両側から支持してください。 (取付例参照)



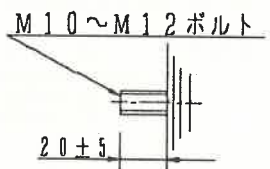
取付例



照射方向



ランプ点灯方向 水平±4.5°

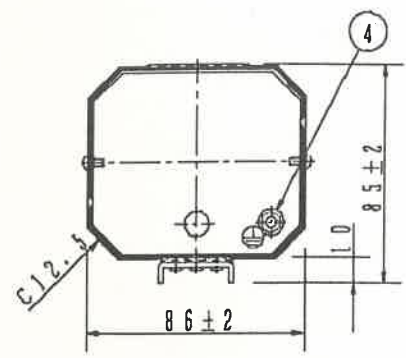
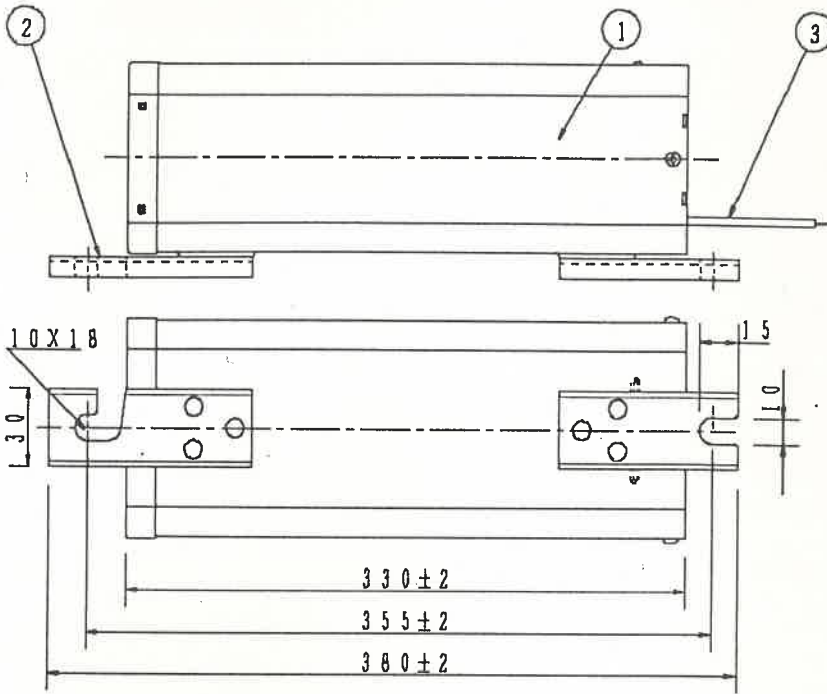


取付ボルト設置図

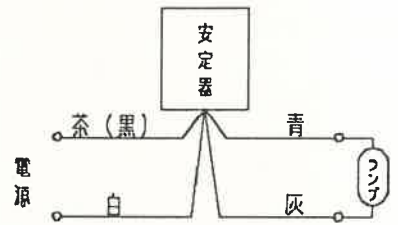
照射可能方向 (ランプ点灯方向内でご使用ください。)

使用ランプ・数	×	1			
適合ランプ	スカイビームダブルエンドランプ MQD150E-W	7	ソケット	L953A	品番 (ライトアップ)
	HQI-TS150W/NDL UVS	6	フランジ	ステンレス鋼管 (1.5) (SU304)	
同梱ランプ	スカイビームダブルエンドランプ HQI-TS150W/NDL UVS	5	パイプ	配管用ステンレス鋼管 (1.5, φ27.2)	岡田 住吉
	オフブラック マンセル N1.5	4	継手	アルミダイカスト	
器具質量	3.6Kg	3	前面ガラス	硬質ガラス (12.0)	
特記事項		2	反射鏡	アルミ板 (11)	化学処理後内面ガラスコーティング
		1	本体	アルミダイカスト	オフブラック アクリル塗装
部番	部品名	材質・素材厚	備考		





結線図 系: 60HZ  
周: 50HZ



- ・収納可能ボール内径:  $\phi 105$
- ・質量: 6.3 Kg

\*グリーンバラスト (サーマルプロテクタ内蔵)

型式認可番号 (屋外用)	(60Hz) 61-17505	④ 接地端子	六角ナット M4, 平座金 $\phi 10$
	(50Hz) 61-17506	③ 口出線	600V耐熱ビニル絶縁電線 1.25mm <sup>2</sup> , ケース外長さ: 200mm
関連規格	電気用品取締法	② 取付足	亜鉛メッキ鋼板 (12.0) メラミン樹脂焼付塗装 マンセルN-5.9
	JIS C 8110	① ケース	亜鉛メッキ鋼板 (10.8) メラミン樹脂焼付塗装 マンセルN-5.9

特性値	使用ランプ	入力電圧 (V)	周波数 (Hz)	入力電流 (A)			入力電力 (W)	力率	無負荷二次電圧 (V)	ランプ電流 (A)	二次短絡電流 (A)
				安定時	始動時	無負荷時					
	150W	200	60	0.95	1.1	1.7	175	高力率	230	1.8	2.3

### ⚠ 安全に関するご注意

・本図面は商品の概略仕様を記した図面です。  
商品を安全に使用していただくためには、さらに取扱説明書およびカタログ等を参照していただく必要があります。詳しくは当社までお問い合わせください。

#### 特記事項

- ・使用場所: 屋内・屋外兼用型です。
- ・電源電圧は、定格電圧の±6%の範囲内でご使用ください。
- ・周囲温度は、40°C以下でご使用ください。
- ・安定器の二次側に高圧パルスが発生します。
- ・高圧パルス停止機能付ですので、電源投入後約20分経過後もランプが点灯しない場合は、安全上高圧パルスは自動的に停止します。高圧パルス停止機能が働いた場合、電源をいったん切ってから再投入すると再度約20分間パルスを発振します。
- ・管灯回路長は、15mまでです。

適合ランプ	*スカイビーム 150W (シングルエンド形) (シングルエンドPG形) (ダブルエンド)		
安定器	スカイビーム (E種) G型 (イグナイタ内蔵) 一般型安定器 (200V用)		
品名	HQ11502HA-3G		
品番	YZ15121402		
検印	福盛	作成	惣川

松下電工株式会社

単位: mm 第三角法 (JIS A-4)

YZ15121402-K6

