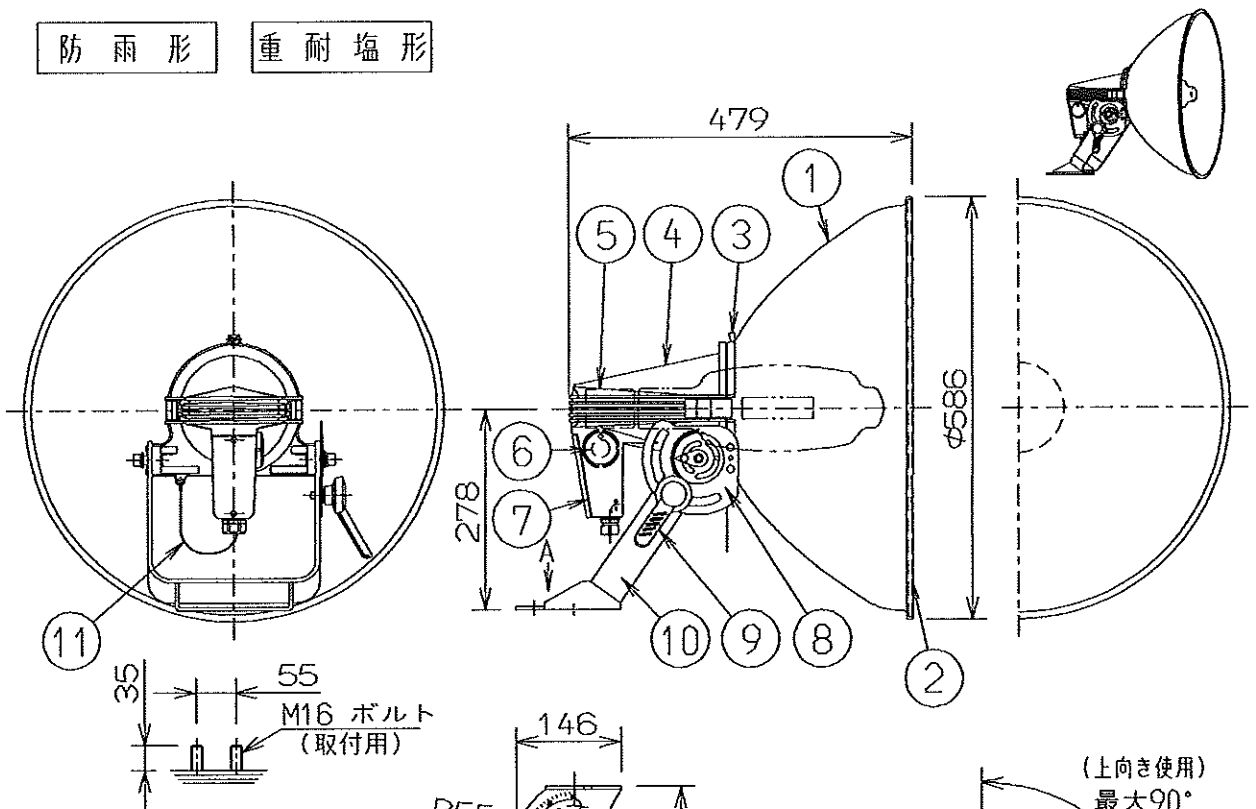


防雨形

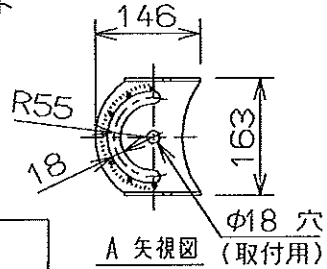
重耐塩形

ELS

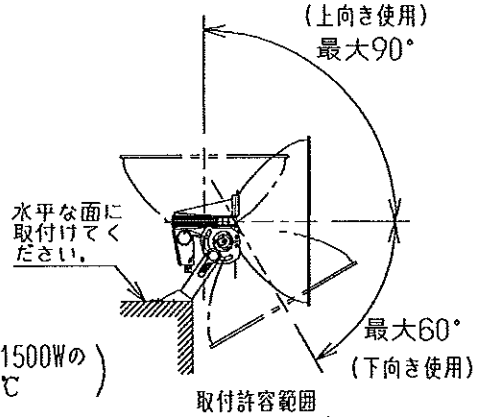


仕 上 色	グレイメタリック
-------	----------

適合ランプ	MT1000B/BH-M MT1000B/BH-M-UVC MT1000B-D/BH MT1500B/BH-M MT1500B/BH-M-UVC MT1500B-D/BH NHT660L-M NHT940L-M
-------	--



使用温度範囲：-5℃ ~ 35℃
(但し、マルチメタルランプ1500Wの)
使用温度範囲：-5℃ ~ 30℃



- 注) 1. 安定器の二次側配線は600V 架橋ポリエチレン絶縁ビニルシースケーブル (CV ケーブル) と同等以上の性能を有する仕上外径φ10 ~ 14 (3心、2mm²) を使用してください。
2. ランプの新規取り付け及び交換は必ず主電源を切ってから行ってください。
3. 必ず適合する安定器及び適合するランプと組み合わせて使用してください。

△ 安全上のご注意

器具を安全に使用していただくためには、カタログや取扱説明書等を参照していただく必要があります。くわしくは、最寄りの当社営業所までお問い合わせください。

設計許容風速	60m/s
受圧面積	0.27m ²

100510
050607

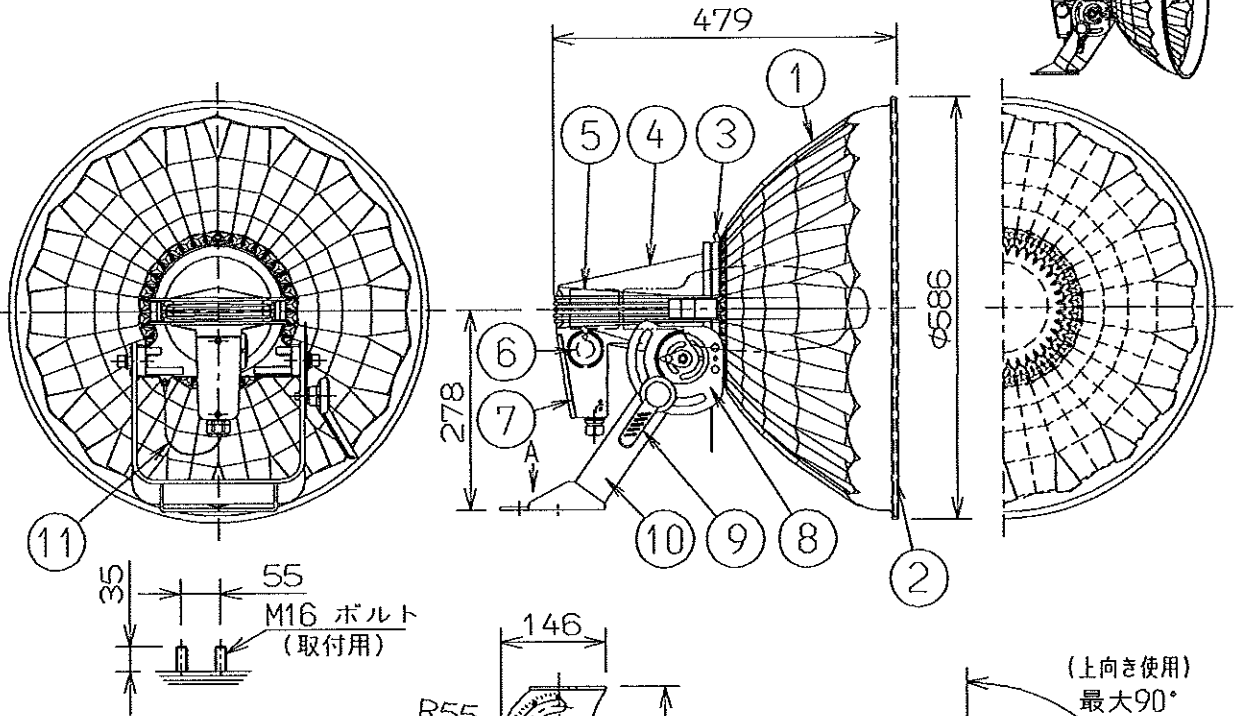


11	落下防止ワイヤ	ステンレス	1	
10	アーム・台座	ステンレス	1	ポリエステル粉体塗装
9	ハンドル	アルミダイカスト	1	ポリエステル粉体塗装
8	俯角板	ステンレス	1	照射角度復帰機構付
7	結線ボックス	アルミダイカスト	1	ポリエステル粉体塗装 端子付 内外部アース端子付
6	ふっ素樹脂膜フィルタ	ふっ素樹脂	1	
5	ソケット	磁器	1	E39
4	光源筒	アルミダイカスト	1	ポリエステル粉体塗装
3	支持枠	アルミダイカスト	1	ポリエステル粉体塗装
2	前面ガラス	強化ガラス	4	透明
1	反射板	アルミ	1	アルガラス処理 外面:アクリル塗膜 内面:増反射層付
部番	部品名	材質・材厚	数	備考

品名	HID投光器 (アクロスター)			
	H5311SZ (狭角配光)			
質量	8.8kg	単位	mm	尺度 1:10
図番	LLPD01275-3			

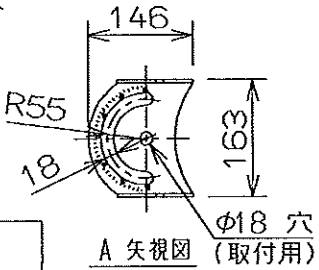
防雨形 重耐塩形

ELS

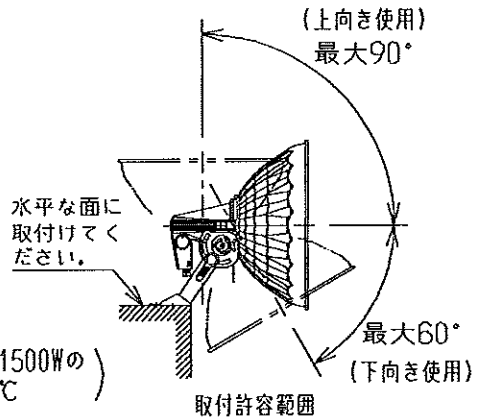


仕上 色	グレイメタリック
------	----------

適合ランプ	MT1000B/BH-M MT1000B/BH-M-UVC MT1000B-D/BH MT1500B/BH-M MT1500B/BH-M-UVC MT1500B-D/BH NHT660L-M NHT940L-M
-------	--



使用温度範囲：-5℃ ~ 35℃
(但し、マルチメタルランプ1500Wの)
(使用温度範囲：-5℃ ~ 30℃)



取付許容範囲

*ランプ固有の点灯姿勢制限がありますのでランプの図面をご確認ください。

- 注) 1. 安定器の二次側配線は600V 架橋ポリエチレン絶縁ビニルシースケーブル (CV ケーブル) と同等以上の性能を有する仕上外径φ10 ~ 14 (3心、2mm²) を使用してください。
2. ランプの新規取り付け及び交換は必ず主電源を切ってから行ってください。
3. 必ず適合する安定器及び適合するランプと組み合わせて使用してください。

安全上のご注意
器具を安全に使用していただくためには、カタログや取扱説明書等を参照していただく必要があります。くわしくは、最寄りの当社営業所までお問い合わせください。

設計許容風速	60m/s
受圧面積	0.27m ²

100510
050615

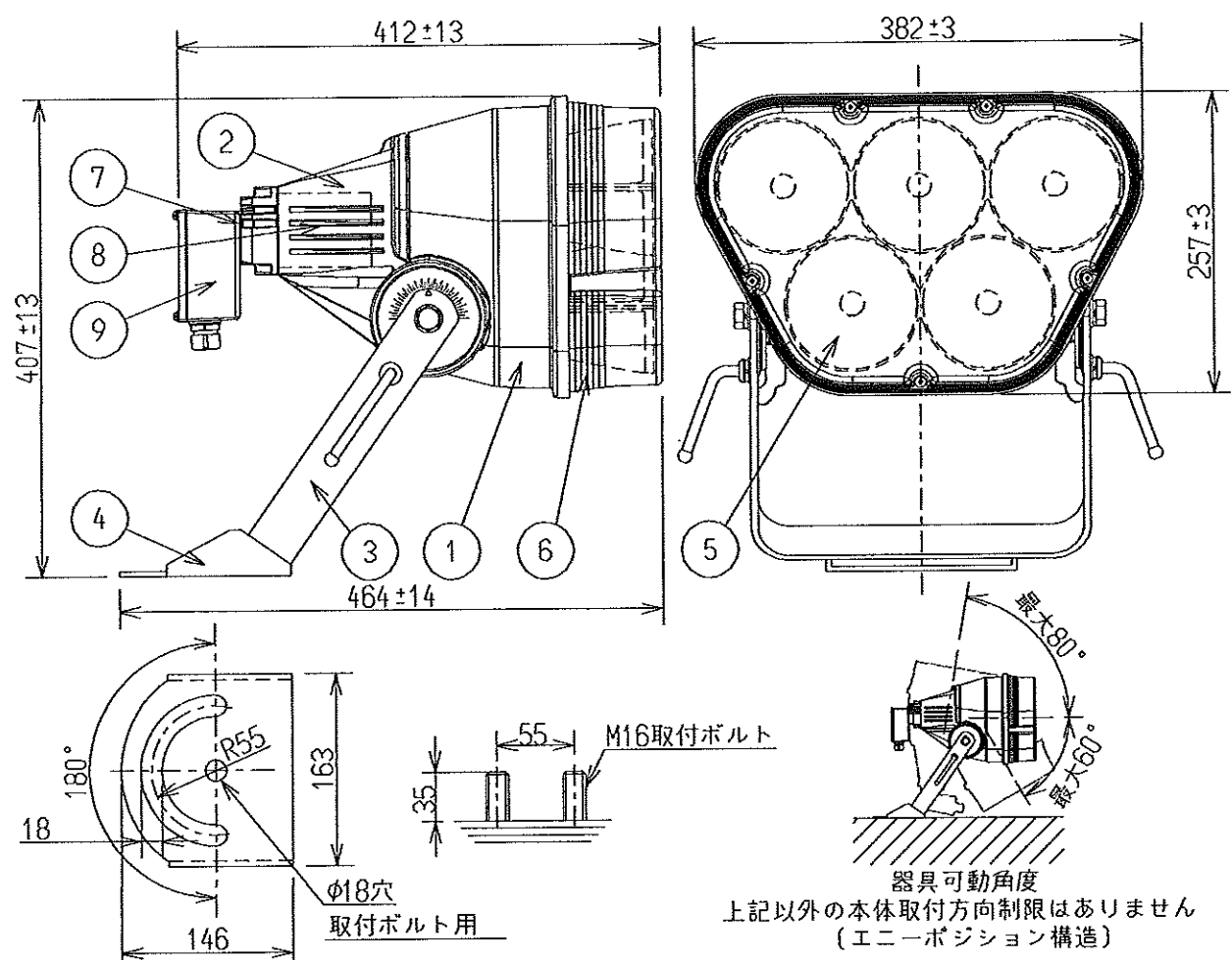


11	落下防止ワイヤ	ステンレス	1	
10	アーム・台座	ステンレス	1	ポリエステル粉体塗装
9	ハンドル	アルミダイカスト	1	ポリエステル粉体塗装
8	俯角板	ステンレス	1	照射角度復帰機構付
7	結線ボックス	アルミダイカスト	1	ポリエステル粉体塗装 端子台付 内外部アース端子付
6	ふっ素樹脂膜フィルタ	ふっ素樹脂	1	
5	ソケット	磁器	1	E39
4	光源筒	アルミダイカスト	1	ポリエステル粉体塗装
3	支持枠	アルミダイカスト	1	ポリエステル粉体塗装
2	前面ガラス	強化ガラス	4	透明
1	反射板	アルミ	1	アルガラス処理 外面:アクリル塗装 内面:増反射膜付
部番	部品名	材質・材厚	数	備考

品名	HID投光器 (アクロスター)			
	H5312DZ (中角配光)			
質量	8.8kg	単位	mm	尺度
図番	LLPD01283-3			

防雨形

ELS



器具可動角度
上記以外の本体取付方向制限はありません
(エネーポジション構造)

適合ケーブル	600V二種EPゴム絶縁クロロブレンキャブタイヤケーブルと同等以上の性能を有する仕上外径φ10~14mmの3芯ケーブル
--------	---

設計許容風速	60m/s	受圧面積	0.10m ²
--------	-------	------	--------------------

使用LED	40W型LED 5ヶ	LED色温度	5000K ^{+300K} / _{-250K}	仕上色	グレイメタリック
-------	------------	--------	---	-----	----------

電気特性

入力電圧 (V)	入力電流 (A)	入力電力 (W)	周波数 (Hz)
100	2.13	212	50/60 共用
200	1.03	203	
240	0.88	201	

▲ 安全上のご注意
器具を安全に使用していただくためには、カタログや取扱説明書等を参照していただく必要があります。くわしくは、最寄りの当社営業所までお問合わせください。

- 注)
- 電源装置, LEDは標準組込みです。LEDユニットの交換はできません。予めご了承ください。
 - LEDには発光色や明るさにバラツキがありますので予めご了承ください。
 - 振動や衝撃の激しい所, 腐食性のガスが生じる所, 湿度が85%を超える所, 海岸に近い塩害地域, 粉塵の多い所等では使用しないでください。
 - 周囲温度35℃を超える環境下での使用はしないでください。
 - 移動灯として使用しないでください。
 - 器具は構造物等の平滑な面に取り付けてください。

110801

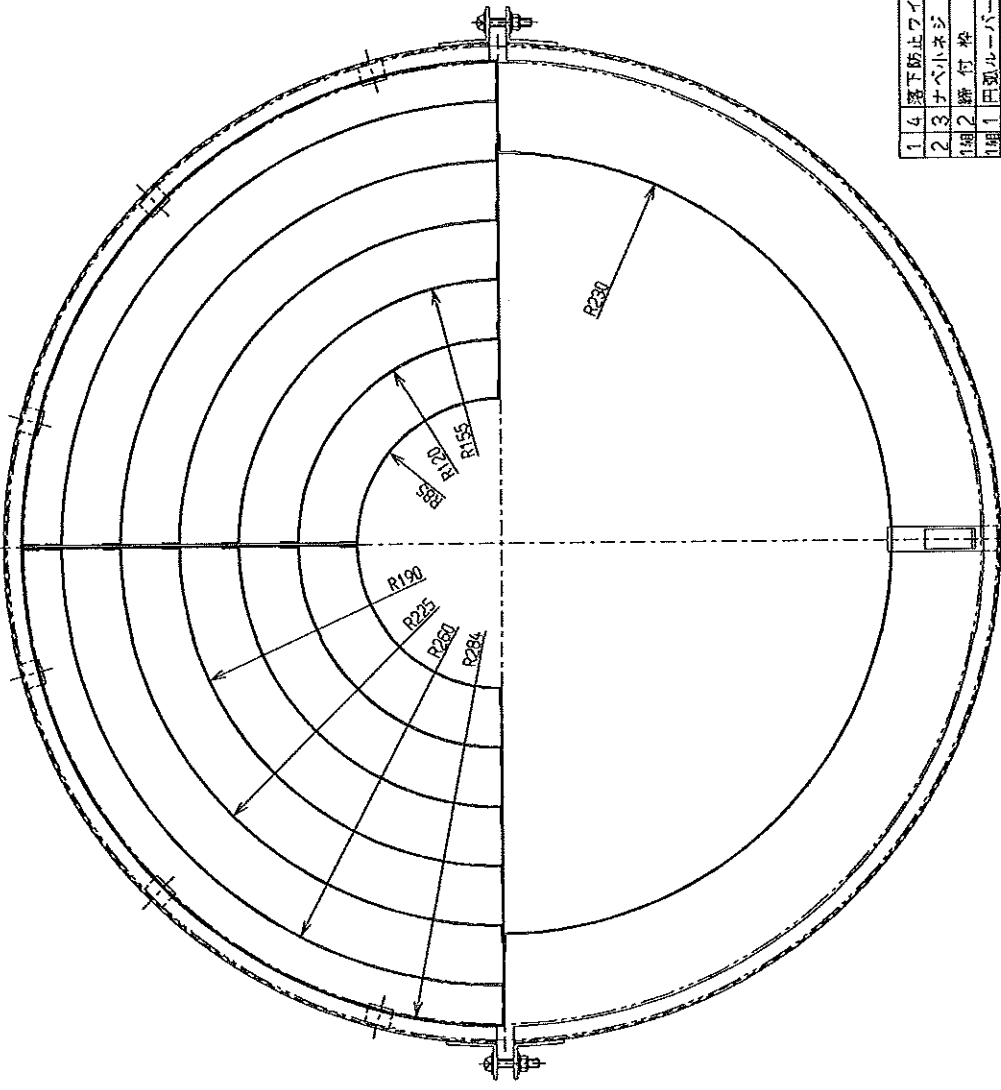
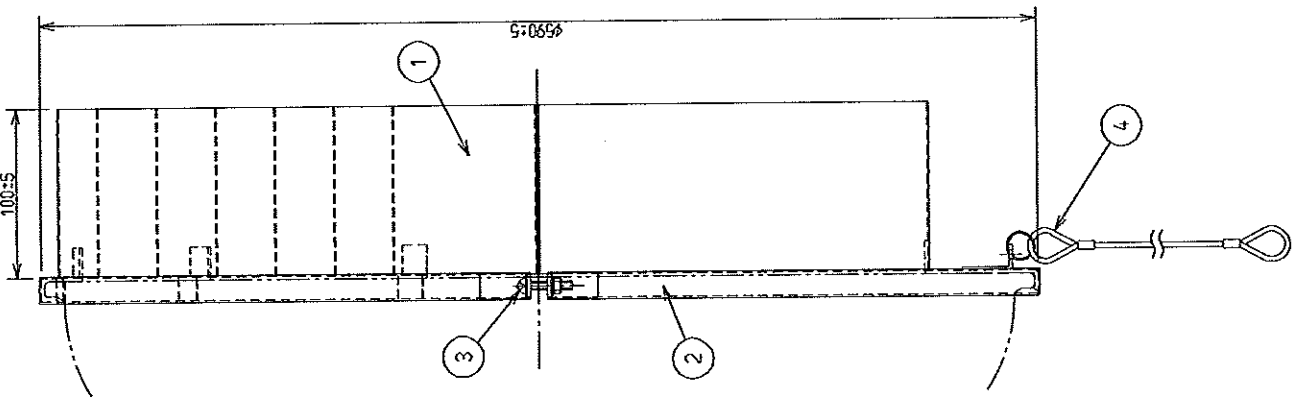
9	結線ボックス	アルミダイカスト	1	ポリエステル樹脂焼付塗装
8	電源		1	LED 200W用
7	ふっ素樹脂膜フィルタ	ふっ素樹脂	2	
6	前面カバー	アクリル	1	フロスト
5	反射鏡	アルミダイカスト	1	鏡面
4	台座	鋼板 t4.5	1	溶融亜鉛メッキ後アクリル樹脂焼付塗装
3	アーム	鋼板 t6.0	1	溶融亜鉛メッキ後アクリル樹脂焼付塗装
2	電源ケース	アルミダイカスト	1	ポリエステル樹脂焼付塗装
1	灯体	アルミダイカスト	1	ポリエステル樹脂焼付塗装
部番	部品名	材質・材厚	数	備考

品名	LEDioc FLOOD BLITZ (中角タイプ)			
	E2022N/06415			
質量	16kg	単位	mm	尺度
図番	LLPD03690			

岩崎電気株式会社

CAD 図No.2208

図面承認	日付17	捺印



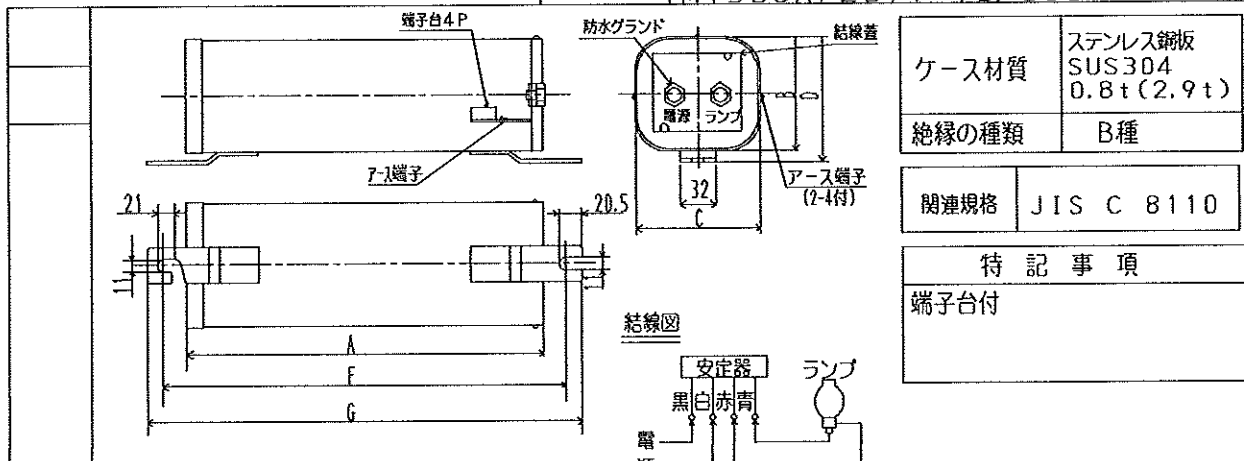
1	落下防止ワイヤー	SUS304	φ2X1m, 二重リング付	付属品		
2	ナベハネシ	SUS304	H530 パネ, 厚さ0.1mm	付属品		
1組	継付棒	SUS304	t=1.0	塗装		
1組	円環ルーバー	SUS304	t=0.8	塗装		
部名	部品名	材質	図番, 仕様	備考		
組立図	名	SR5320				
部分組立図	称	アロスター用 外付円環ルーバー				
尺度	第3角法	承認	照査	設計	製図	字図
1	4	特	田	田		
日付	03-10-23	図	LLPD00662			
英						
作						
A						

社上色:アクリル塗装 黒色艶消
 鋼金器具:H5301(SX(DX))-H5304(SX(DX))
 質量:4.2kg±10%



岩崎電気株式会社

登録形式 M15BCAP2A71-TB/SUS
M15BCAP2B71-TB/SUS



ケース材質	ステンレス鋼板 SUS304 0.8t(2.9t)
絶縁の種類	B種
関連規格	JIS C 8110

特記事項
端子台付

寸法表

形式	A ケース長	B ケース高さ	C ケース巾	D 高さ	F 取付長	G 全長	収納可能 ポール内径(φ)	重量
M15BCAP2A(B)71-TB	500	140	125	150	540	570	φ180.1(7B)以上	24 kg

特性表

適合ランプ	入力電圧 (V)	周波数 (Hz)	入力電流(A)			入力電力 (W)	力率	負荷二次電圧 (V)	二次短絡電流 (A)	ランプ電流 (A)
			無負荷時	始動時	安定時					
M(F)1500B	200	50(60)	8.5 +10%以下	8.5 +10%以下	8.5 ±10%	1600 ±10%	95 -5%以上	300 ±10%	7.85 +15%以下	6.9

適用外	適合ケーブル径	仕上色	使用条件
	φ10.5~12.5	塗装 マンセルN6	電源電圧変動範囲: 定格の±6% 使用場所: 屋内外兼用 周囲温度: 40℃以下

△ 安全上のご注意
安定器を安全に使用していただくためには、カタログや取扱説明書等を参照していただく必要があります。くわしくは、最寄りの当社営業所までお問合わせください。

使用上のご注意

- 安定器は、周囲温度40℃以下で使用して下さい。数台まとめてご使用の場合、安定器幅以上あけて通風を良くして下さい。
- ランプ配線は100m以下として下さい。

- 取付方法
屋外: 口出線を下側に取付けて下さい。
- 屋内: 口出線を下側に取付け、及び横向き取付け可能です。

パルス停止機能付

- ランプが不点の場合、約40分間で高圧パルスは停止いたします。パルス停止機能が働いた場合、電源をいったん切ってから再投入しますと再度約40分間パルスを発振します。
- ランプ交換は必ず電源を切ってから行ってください。電源を入れたままでランプ交換してもランプは点灯しません。
- 安定器の青色電線をソケットの中心接点に結線してください。

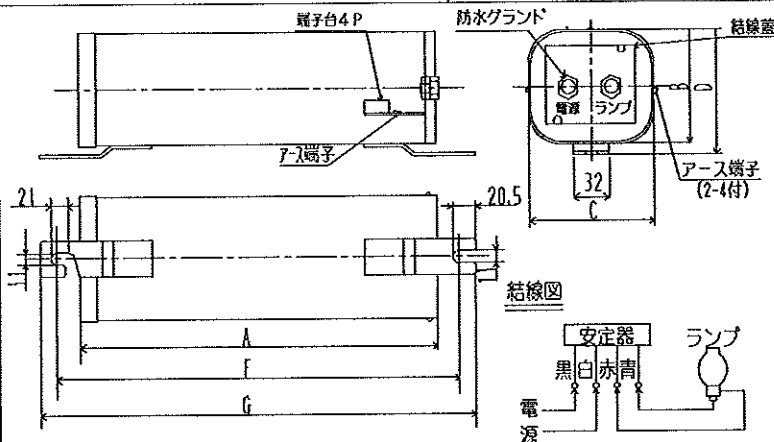
〈 防雨型 〉

品名	メタルハライド® 灯安定器 (パルス進相形)		
	M15BCAP2A(B)71-TB (200V用高力率)		
図番	2006.04.26	単位	mm 尺度 / /
	LBPD02159-2		

寺山
遠藤
小林

登録形式 H10CL2A50-TB/SUS
H10CL2B50-TB/SUS

BM 420592 L-1




ケース材質	ステンレス鋼板 SUS304 0.8t(3.0t)
絶縁の種類	E種
関連規格	JIS C 8110
特記事項	
端子台内蔵	

寸法表

形式	A ケース長	B ケース高さ	C ケース巾	D 高さ	F 取付長	G 全長	収納可能 ポール内径(φ)	重量
H10CL2A(B)50-TB	400	102	112	112	440	470	φ130.8(5B)以上	10 kg

特性表

適合ランプ	入力電圧 (V)	周波数 (Hz)	入力電流(A)			入力電力 (W)	力率	無負荷二次電圧 (V)	二次短絡電流 (A)	ランプ電流 (A)
			無負荷時	始動時	安定時					
水銀ランプ100W マルチハイエース100W サンルクスエース940W	200	50(60)	6.7 +20%以下	6.7 +20%以下	5.5 ±10% 5.2 ±10%	1050 ±10% 990 ±10%	95 -5%以上 (92)	—	13.7 +15%以下	8.3

 適用外	適合ケーブル径	表面仕上仕様	使用条件
	φ10.5~12.5	塗装 マンセルN6	電源電圧変動範囲：定格の±6 % 使用場所：屋内外兼用 周囲温度：40℃以下

△ 安全上のご注意

安定器を安全に使用していただくためには、カタログや取扱説明書等を参照していただく必要があります。くわしくは、最寄りの当社営業所までお問合わせください。

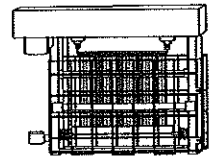
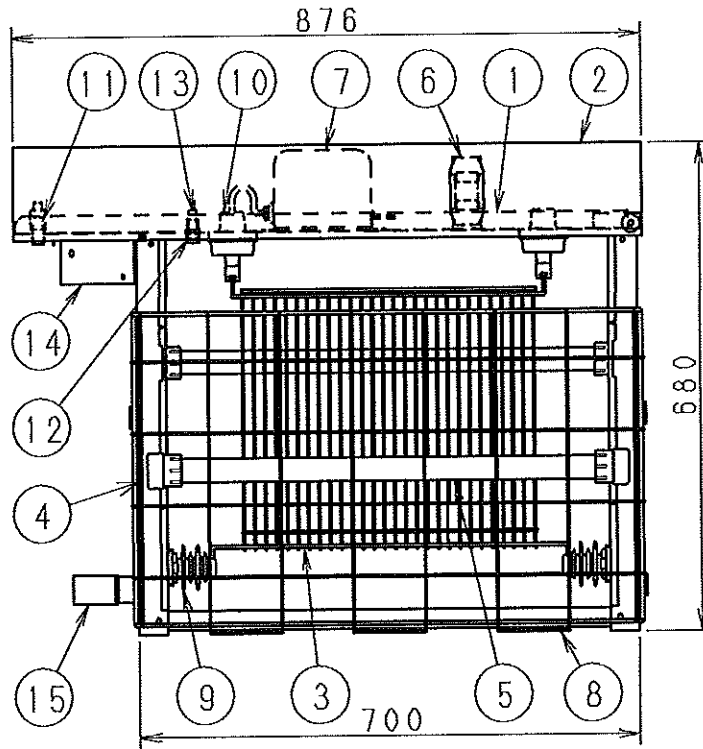
使用上のご注意

- 安定器は、周囲温度40℃以下で使用する下さい。数台まとめてご使用の場合、安定器幅以上あけて通風を良くして下さい。
- サンルクスエース(60)、サンルクスエース、マルチハイエースをご使用の場合は、600Vビニル電線と同等性能以上の電線をご使用下さい。尚、延長可能長さは50mまでです。
- 取付方法
屋外：□出線を下側に取付けて下さい。
屋内：□出線を下側に取付け、及び横向き取付け可能です。

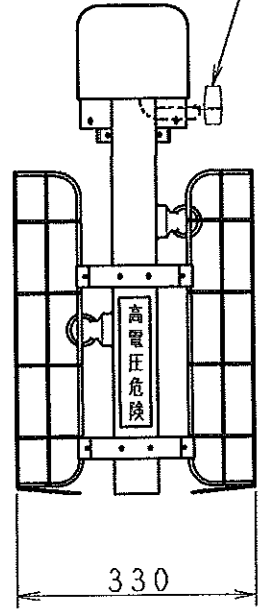
(養老)
(遠藤)
(加藤)

品名	水銀灯安定器 (低始動電流型)		
	H10CL2A(B)50-TB (200V用高力率)		
図番	2001.01.24	単位	mm 尺度 / /
	L B P D 0 2 9 6 8		

防雨形



自動点滅器
(別途手配)



- 注)
1. 取付高さは、人や家畜が容易に触れないよう地上より3.5m以上とし、樹木や他の工作物から30cm以上離して取付けてください。
 2. 器具には必ずD種接地工事を行ってください。
 3. 電源の開閉が容易にできる場所に専用の開閉器を設置してください。
 4. 周波数50/60Hz共用です。
 5. 自動点滅器は、殺虫器専用のものをご使用ください。

⚠安全上のご注意

- 殺虫剤等の引火物を噴射することは危険ですから避けてください。火災の原因となります。
- 電源を入れた状態でドライバーや金属棒等で電撃格子には絶対に触れないでください。感電の原因となります。
- ランプを交換するときは、必ず電源を切ってください。感電の原因となります。

電撃殺虫器形式	DWTS30212	DWTS30222
定格電圧	100V	200V
周波数	50Hz/60Hz	
二次電圧	6400V/7000V	
入力電流	2.3/2.2A	1.3/1.2A
入力電力	70/57W	76/63W
専用自動点滅器	PBL1003-DW	PBL2003-DW

適合ポール φ89.1 挿入寸法: 68

仕上色 グレイ 全艶(近似マンセル N7)

15	ポール支持金具	ステンレスt2.0	1	メラミン焼付塗装
14	ポールヘッド金具	ステンレス管	1	メラミン焼付塗装
13	ヒューズホルダ	PBT樹脂	1	10A 250V(ヒューズ5A)
12	パイロットランプ		1	
11	グロースタータ		2	FG1E
10	高圧貫通碍子	磁器	2	
9	高圧碍子	磁器	4	
8	保護格子	ステンレス線材	2	ビニールコーティング(白)
7	高圧トランス		1	
6	安定器		2	30W用
5	捕虫用ランプ		2	FL30SBL
4	ソケット	PBT	4	防浸型
3	電撃格子	ステンレス線材	2	
2	カバー	ステンレスt1.0	1	メラミン焼付塗装
1	本体	ステンレスt1.5	1	メラミン焼付塗装
部番	部品名	材質・材厚	数	備考

品名 電撃殺虫器(ポールヘッド形)
DWTS30212, DWTS30222

質量 22.0kg 単位 mm 尺度 1/10

図番 EIS003827-1

101019
100908

