





東消防署東部出張所新築工事

[図面目次]

図面番号	図面内容	縮尺	図面番号	図面内容	縮尺	図面番号	図面内容	縮尺
[意匠図]			[構造図]					
A-1	特記仕様書(1)		A-26	展開図(4)	S=1:50	B-1	ボーリング柱状図	—
A-2	特記仕様書(2)		A-27	展開図(5)	S=1:50	B-2	ボーリング柱状図-2	—
A-3	特記仕様書(3)		A-28	展開図(6)	S=1:50	B-3	杭伏図・基礎伏図	S=1:100
A-4	特記仕様書(4)		A-29	展開図(7)	S=1:50	B-4	1階、2階 梁・床伏図	S=1:100
A-5	特記仕様書(5)		A-30	床伏図	S=1:100	B-5	3階、R階 梁・床伏図	S=1:100
A-6	特記仕様書(6)		A-31	天井伏図	S=1:100	B-6	杭リスト	S=1:30
A-7	付近見取り図・敷地求積図	S=1:200	A-32	建具配置図	S=1:100	B-7	基礎リスト	S=1:30
A-8	配置図	S=1:100	A-33	建具リスト(1)	S=1:50	B-8	地中梁リスト	S=1:30
A-9	面積表・求積図	S=1:200	A-34	建具リスト(2)	S=1:50	B-9	地中小梁、1階小梁リスト	S=1:30
A-10	仕上表		A-35	建具リスト(3)	S=1:50	B-10	2階梁リスト	S=1:30
A-11	1・2階平面図	S=1:100	A-36	建具リスト(4)	S=1:50	B-11	3階梁リスト	S=1:30
A-12	3階平面図・屋根伏図	S=1:100	A-37	建具リスト(5)	S=1:50	B-12	R階梁リスト	S=1:30
A-13	立面図	S=1:100	A-38	建具リスト(6)	S=1:50	B-13	1階、2階 柱伏図	S=1:30,100
A-14	矩計図	S=1:50	A-39	備品配置図	S=1:100	B-14	3階、基礎 柱伏図	S=1:30,100
A-15	階段詳細図(1)	S=1:50	A-40	備品リスト(1)	S=1:30	B-15	床・壁リスト	S=1:30
A-16	階段詳細図(2)	S=1:50	A-41	備品リスト(2)	S=1:30	B-16	各部配筋図	S=1:30
A-17	1階平面詳細図	S=1:50	A-42	備品リスト(3)	S=1:30	B-17	鉄骨断面リスト	S=1:20
A-18	2階平面詳細図	S=1:50	A-43	備品リスト(4)	S=1:30	B-18	継手リスト	S=1:20
A-19	3階平面詳細図	S=1:50	A-44	外構 詳細図(1)	S=1:10,20	B-19	軸組図-1	S=1:100
A-20	外階段詳細図	S=1:50	A-45	外構 詳細図(2)	S=1:50	B-20	軸組図-2	S=1:100
A-21	浴室(浴槽廻り)詳細図	S=1:10,30				B-21	軸組詳細図(RC)	S=1:50
A-22	ホース乾燥 詳細図	S=1:50,10				B-22	軸組詳細図(鉄骨)	S=1:50
A-23	展開図(1)	S=1:50						
A-24	展開図(2)	S=1:50						
A-25	展開図(3)	S=1:50						

高知市都市整備部建築課			
課長	課長補佐	係長	係
			

東消防署東部出張所新築工事

日付	縮尺	図面目次	No.
有限会社 中屋敦夫建築設計事務所 NAKAYA ATSUO ARCHITECTS&ASSOCIATES	一級登録番号第64625号 中屋敦夫	検図	製図

仕様書

東消防署東部出張所新築 工事

I 工事概要

- 1. 工事場所 高知市 高須740-11
2. 敷地面積 461.57 m2
3. 工事種目 1) 建築主体工事
2) キャンピーン工事
3) 外構工事
4. 別途工事
5. 概成工期

II 建築工事仕様

- 1. 図面及び特記事項に記載されていない事項は、全て建設大臣官房官庁営繕部監修「建築工事共通仕様書(平成9年版)」及び「建築改修工事共通仕様書(平成10年版)」による。
2. 特記仕様
3. 特記事項に記載の()内表示番号は、「建築工事共通仕様書」の当該項目、当該図又は当該表を示す。

Table with 3 columns: 項目, 特記事項. Contains detailed specifications for construction items like materials, drawings, and site management.

Table with 3 columns: 項目, 特記事項. Contains detailed specifications for construction items like materials, drawings, and site management.

Table with 3 columns: 項目, 特記事項. Contains detailed specifications for construction items like materials, drawings, and site management.

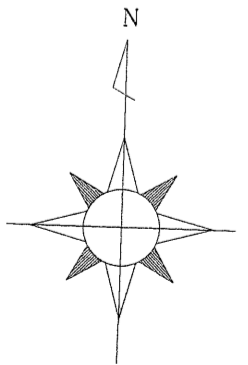
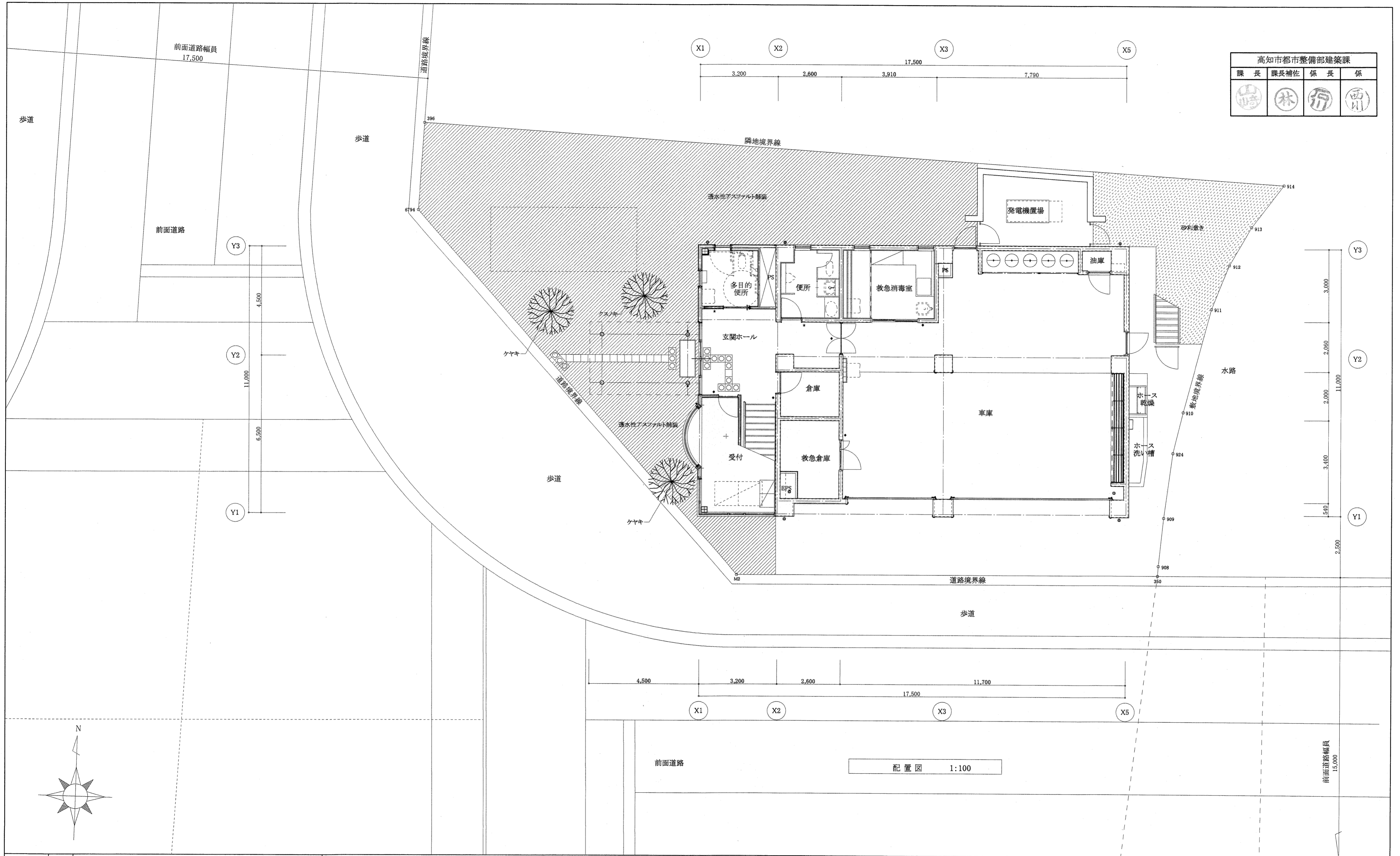
章	項目	特記事項	章	項目	特記事項	章	項目	特記事項																																
4	鉄筋のかぶり厚さ	<p>◎かぶり厚さは目地底から算定する。</p> <p>○耐久上不利な箇所のかぶり厚さは下表による。(5.3.2)</p> <table border="1"> <tr> <th>施工箇所等</th> <th>表5.3.6の値に加える数値(mm)</th> </tr> <tr> <td>柱、梁、壁及び庇等の外気に接する打増し面</td> <td>※10 ○20</td> </tr> </table>	施工箇所等	表5.3.6の値に加える数値(mm)	柱、梁、壁及び庇等の外気に接する打増し面	※10 ○20	8	打放し仕上げの種別	<p>※せき板の材料として合板を用いる場合 (6.2.5)(6.6.7)(6.9.3)(表6.2.3)</p> <table border="1"> <tr> <th>種別</th> <th>施工箇所</th> </tr> <tr> <td>○A種</td> <td>化粧打放し・塗装仕上げ面</td> </tr> <tr> <td>○B種</td> <td>仕上塗材施工面</td> </tr> <tr> <td>○C種</td> <td></td> </tr> </table> <p>・せき板の材料として合板を用いない場合</p>	種別	施工箇所	○A種	化粧打放し・塗装仕上げ面	○B種	仕上塗材施工面	○C種		8	1 補強コンクリートブロック造	<p>(8.2.2)</p> <table border="1"> <tr> <th>ブロックの種類</th> <th>厚さ(mm)</th> <th>化粧前のブロックの適用箇所</th> </tr> <tr> <td>※空洞ブロック 16</td> <td></td> <td></td> </tr> <tr> <td>・型枠用ブロック 20</td> <td></td> <td></td> </tr> </table>	ブロックの種類	厚さ(mm)	化粧前のブロックの適用箇所	※空洞ブロック 16			・型枠用ブロック 20													
	施工箇所等	表5.3.6の値に加える数値(mm)																																						
	柱、梁、壁及び庇等の外気に接する打増し面	※10 ○20																																						
	種別	施工箇所																																						
	○A種	化粧打放し・塗装仕上げ面																																						
	○B種	仕上塗材施工面																																						
	○C種																																							
	ブロックの種類	厚さ(mm)	化粧前のブロックの適用箇所																																					
	※空洞ブロック 16																																							
	・型枠用ブロック 20																																							
5 抗頭補強	・A形 ※B形 図示 (5.4.1)(図5.4.1)	9	床型枠用鋼製デッキプレート	<p>建設技術評価「鉄筋コンクリート建築物等における床型枠用鋼製デッキプレート」の「開発」において評価を取得したもの又は評価名簿によるもの (6.9.3)</p> <table border="1"> <tr> <th>使用箇所</th> <th>厚さ</th> <th>備考</th> </tr> <tr> <td></td> <td></td> <td></td> </tr> </table>	使用箇所	厚さ	備考				2	2 コンクリートブロック機壁及び壁	<p>種類 ※表 8.3.1 (8.3.2)</p> <p>厚さ(mm) (8.3.2)</p> <table border="1"> <tr> <th>壁の高さ(m)</th> <th>厚さ(mm)</th> <th>化粧前のブロックの適用箇所</th> </tr> <tr> <td>2以下</td> <td>※120 ○100 図示</td> <td></td> </tr> <tr> <td>2を超える</td> <td>※150</td> <td></td> </tr> </table>	壁の高さ(m)	厚さ(mm)	化粧前のブロックの適用箇所	2以下	※120 ○100 図示		2を超える	※150																			
使用箇所	厚さ		備考																																					
壁の高さ(m)	厚さ(mm)		化粧前のブロックの適用箇所																																					
2以下	※120 ○100 図示																																							
2を超える	※150																																							
6 柱頭の定着方法	※図示 (5.5.1)		10	外壁タイル仕上げ型枠	<p>※ 専用中空樹脂シートを使用し、コンクリート表面にあり状の凹凸を設ける。</p>	3	3 ALCパネルの種類	<p>(8.4.2, ~8.4.5)(表8.4.2)(表8.4.3)</p> <table border="1"> <tr> <th>種類</th> <th>単位荷重(N/m²)</th> <th>厚さ(mm)</th> <th>取付け工法種別</th> </tr> <tr> <td>・外壁パネル</td> <td>・1177</td> <td>・1961</td> <td>※B種</td> </tr> <tr> <td>・間仕切壁パネル</td> <td>・637</td> <td></td> <td>・B種</td> </tr> <tr> <td>・屋根パネル</td> <td>・981</td> <td></td> <td>※B種</td> </tr> <tr> <td>・床パネル</td> <td>・2354</td> <td>・3530</td> <td>・100</td> </tr> <tr> <td></td> <td></td> <td></td> <td>・150</td> </tr> </table>	種類	単位荷重(N/m ²)		厚さ(mm)	取付け工法種別	・外壁パネル	・1177	・1961	※B種	・間仕切壁パネル	・637		・B種	・屋根パネル	・981		※B種	・床パネル	・2354	・3530	・100				・150							
種類	単位荷重(N/m ²)			厚さ(mm)	取付け工法種別																																			
・外壁パネル	・1177			・1961	※B種																																			
・間仕切壁パネル	・637				・B種																																			
・屋根パネル	・981			※B種																																				
・床パネル	・2354	・3530		・100																																				
				・150																																				
7 帯筋	形の種別 ※H形 ・W-I形 ・W-II形 (5.5.2)(図5.5.2)	7		① 施工管理技術者	<p>※適用する(鉄骨製作管理技術者) ・適用しない (7.1.4)</p>		A	ALCパネル・押出成形セメント板	<p>出隅入隅部の目地幅(mm) ※20 (8.4.3)</p> <p>(7.1.5)</p> <p>④ 押出成形セメント板 (8.5.2, ~8.5.4)(表8.5.1)(表8.5.2)</p> <table border="1"> <tr> <th>施工箇所</th> <th>表面形状</th> <th>厚さ(mm)</th> <th>取付け工法種別</th> </tr> <tr> <td>・外壁パネル</td> <td>※フラットパネル</td> <td>・35</td> <td>・50</td> </tr> <tr> <td></td> <td>・デザインパネル(図示)</td> <td>・50</td> <td>・60</td> </tr> <tr> <td></td> <td>・タイルベースパネル</td> <td>・60</td> <td></td> </tr> <tr> <td>・間仕切壁パネル</td> <td>※フラットパネル</td> <td>・35</td> <td>・50</td> </tr> <tr> <td></td> <td>・デザインパネル(図示)</td> <td>・50</td> <td>・60</td> </tr> <tr> <td></td> <td>・タイルベースパネル</td> <td>・60</td> <td></td> </tr> </table> <p>種類 ※無石綿タイプ(タイプII)</p> <p>パネル相互の目地幅 ※長辺 8mm以上, 短辺15mm以上 (8.5.3)</p> <p>出隅入隅部の目地幅(mm) ※15</p> <p>製造所 評価名簿による</p>	施工箇所	表面形状	厚さ(mm)	取付け工法種別	・外壁パネル	※フラットパネル	・35	・50		・デザインパネル(図示)	・50	・60		・タイルベースパネル	・60		・間仕切壁パネル	※フラットパネル	・35	・50		・デザインパネル(図示)	・50	・60		・タイルベースパネル	・60				
施工箇所	表面形状			厚さ(mm)	取付け工法種別																																			
・外壁パネル	※フラットパネル			・35	・50																																			
	・デザインパネル(図示)		・50	・60																																				
	・タイルベースパネル		・60																																					
・間仕切壁パネル	※フラットパネル		・35	・50																																				
	・デザインパネル(図示)		・50	・60																																				
	・タイルベースパネル		・60																																					
8 柱、梁の打増し補強(200mmを超える場合)	※図示 図5.5.4, 図5.6.11 (5.5.3)(5.6.3)		鉄骨工事	② 床書き現寸図	<p>○作成する(CAD施工図作成により省略可) ・作成しない</p>	C				板工事	<p>⑤ ターンバックル</p> <table border="1"> <tr> <th>種類の記号</th> <th>規格</th> <th>使用箇所</th> </tr> <tr> <td>○SS-400</td> <td>※JIS規格品</td> <td></td> </tr> <tr> <td>○STKR440</td> <td>※JIS規格品</td> <td></td> </tr> <tr> <td></td> <td>※JIS規格品</td> <td></td> </tr> <tr> <td></td> <td>※JIS規格品</td> <td></td> </tr> <tr> <td></td> <td>※JIS規格品</td> <td></td> </tr> </table>	種類の記号	規格	使用箇所	○SS-400	※JIS規格品		○STKR440	※JIS規格品			※JIS規格品			※JIS規格品			※JIS規格品												
種類の記号	規格			使用箇所																																				
○SS-400	※JIS規格品																																							
○STKR440	※JIS規格品																																							
	※JIS規格品																																							
	※JIS規格品																																							
	※JIS規格品																																							
9 梁貫通孔の補強	<p>※H形 ・MH形 ・M形 (図5.10.1)(5.10.1)</p> <p>※建設技術評価制度「鉄筋コンクリート造の梁貫通補強材の開発」において評価を取得したもの又は(財)日本建築センターの評価を受けたもの</p>	4		③ 鋼材	<p>(7.2.1)(表7.2.1)(表7.2.2)</p>		9	防水工事	<p>① アスファルト防水 (9.2.3)(表9.2.5~表9.2.11)</p> <table border="1"> <tr> <th>種別</th> <th>施工箇所</th> <th>種別</th> <th>施工箇所</th> </tr> <tr> <td>改質アスファルトトーチ工法(2層)</td> <td>浴室</td> <td></td> <td></td> </tr> </table> <p>アスファルトの種類 ※3種 ・4種 (9.2.2)</p> <p>断熱材 材種 ※JIS A9511 押出法ホリ スチレンフォーム3種b スキン層付き (9.2.2)</p> <p>(特定フロンを含まないもの)</p> <p>厚さ(mm) ※25 ・50</p> <p>保護レング ※JIS R1250(普通レング)2種 (9.2.2)</p> <p>立上がりコンクリートの打放し仕上げ ※表6.2.3 B種 (9.2.4)</p> <p>脱気装置 ・設ける 種類() 数量() (表9.2.10)</p> <p>・設けない</p>			種別	施工箇所	種別	施工箇所	改質アスファルトトーチ工法(2層)	浴室																							
種別	施工箇所			種別	施工箇所																																			
改質アスファルトトーチ工法(2層)	浴室																																							
10 機械吊上げ用フック	・A種 ・B種 ・C種 (5.10.3)		5	④ 高力ボルトの種類	<p>※トルシア形高力ボルト(S10T) (7.2.2)</p> <p>・JIS形高力ボルト(F10T)</p> <p>・溶融亜鉛めっき高力ボルト(FBT相当)</p>	2				合成高分子系ルーフィングシート防水	<p>② 合成高分子系ルーフィングシート防水 (9.3.2)(表9.3.1)</p> <table border="1"> <tr> <th>種別</th> <th>厚さ(mm)</th> <th>仕上塗料(露出の場合)</th> <th>施工箇所</th> </tr> <tr> <td>○S-1</td> <td>※1.2</td> <td>※カラー</td> <td>受付屋根図示</td> </tr> <tr> <td>・S-2</td> <td>※2.0</td> <td>・シルバー</td> <td></td> </tr> <tr> <td>○S-3</td> <td>※2.0</td> <td></td> <td>屋上等図示(軽歩行用)</td> </tr> <tr> <td>・S-4</td> <td>※1.5</td> <td></td> <td></td> </tr> </table> <p>防水層の種類 (9.3.2)(表9.3.1)</p> <p>防水端部押え金物</p> <p>アルミL-40x10</p> <p>アルミ先端水切りタイプ</p> <p>立上り部分</p> <p>底先端部分(設備基礎アゴ共)</p>	種別	厚さ(mm)	仕上塗料(露出の場合)	施工箇所	○S-1	※1.2	※カラー	受付屋根図示	・S-2	※2.0	・シルバー		○S-3	※2.0		屋上等図示(軽歩行用)	・S-4	※1.5											
種別	厚さ(mm)			仕上塗料(露出の場合)	施工箇所																																			
○S-1	※1.2			※カラー	受付屋根図示																																			
・S-2	※2.0			・シルバー																																				
○S-3	※2.0				屋上等図示(軽歩行用)																																			
・S-4	※1.5																																							
① 圧接完了後の試験	<p>試験方法 ○超音波探傷試験 ●引張試験 (5.11.9)</p> <p>但し、上記試験方法の一方とする。</p>			6	⑤ ターンバックル							<p>鋼の種類 ※割付式</p> <p>ボルトの種類 ※羽子板ボルト</p>	9	防水工事	<p>③ 塗膜防水 (9.4.3)(表9.4.1)(表9.4.2)</p> <table border="1"> <tr> <th>種別</th> <th>施工箇所</th> <th>種別</th> <th>施工箇所</th> </tr> <tr> <td>FRP防水(歩行用)厚2.0mm以上</td> <td>バルコニー、設備基礎天端</td> <td></td> <td></td> </tr> </table> <p>ウレタン系塗膜防水(X-1)の脱気装置 (9.4.3)</p> <p>・設ける</p> <table border="1"> <tr> <th>種類</th> <th>材質</th> <th>設置数量</th> </tr> <tr> <td>・平面巻脱気型</td> <td>・ポリエチレン樹脂</td> <td>・ABS樹脂</td> </tr> <tr> <td></td> <td>・ステンレス</td> <td>・鋼鉄</td> </tr> </table> <p>・設けない</p> <p>ゴムアスファルト系塗膜防水(Y-2)の保護層 (9.4.3)(表9.4.2)</p> <p>・設ける</p> <p>・設けない</p>	種別	施工箇所	種別	施工箇所	FRP防水(歩行用)厚2.0mm以上	バルコニー、設備基礎天端			種類	材質	設置数量	・平面巻脱気型	・ポリエチレン樹脂	・ABS樹脂		・ステンレス	・鋼鉄								
種別	施工箇所	種別			施工箇所																																			
FRP防水(歩行用)厚2.0mm以上	バルコニー、設備基礎天端																																							
種類	材質	設置数量																																						
・平面巻脱気型	・ポリエチレン樹脂	・ABS樹脂																																						
	・ステンレス	・鋼鉄																																						
② レデーミクストコンクリートの類別	※I類 ・II類 (6.1.5)(表6.1.1)	コンクリート工事	⑥ 溶接部の試験		<p>○超音波探傷試験 (7.6.11)</p> <table border="1"> <tr> <th>工場溶接の場合</th> <th>AOQL</th> <th>検査水準</th> </tr> <tr> <td></td> <td>※4.0%</td> <td>・2.5%</td> </tr> <tr> <th>現場溶接の場合</th> <th>AOQL</th> <th>検査水準</th> </tr> <tr> <td></td> <td>※4.0%</td> <td>・2.5%</td> </tr> </table> <p>放射線試験 試験箇所()</p> <p>マクロ試験(エント*タフ*使用) 試験箇所()</p>	工場溶接の場合	AOQL	検査水準		※4.0%	・2.5%	現場溶接の場合				AOQL	検査水準		※4.0%	・2.5%	9	防水工事	<p>④ 塗膜防水 (9.4.3)(表9.4.1)(表9.4.2)</p> <table border="1"> <tr> <th>種別</th> <th>施工箇所</th> <th>種別</th> <th>施工箇所</th> </tr> <tr> <td>FRP防水(歩行用)厚2.0mm以上</td> <td>バルコニー、設備基礎天端</td> <td></td> <td></td> </tr> </table> <p>ウレタン系塗膜防水(X-1)の脱気装置 (9.4.3)</p> <p>・設ける</p> <table border="1"> <tr> <th>種類</th> <th>材質</th> <th>設置数量</th> </tr> <tr> <td>・平面巻脱気型</td> <td>・ポリエチレン樹脂</td> <td>・ABS樹脂</td> </tr> <tr> <td></td> <td>・ステンレス</td> <td>・鋼鉄</td> </tr> </table> <p>・設けない</p> <p>ゴムアスファルト系塗膜防水(Y-2)の保護層 (9.4.3)(表9.4.2)</p> <p>・設ける</p> <p>・設けない</p>	種別	施工箇所	種別	施工箇所	FRP防水(歩行用)厚2.0mm以上	バルコニー、設備基礎天端			種類	材質	設置数量	・平面巻脱気型	・ポリエチレン樹脂	・ABS樹脂		・ステンレス	・鋼鉄
工場溶接の場合	AOQL		検査水準																																					
	※4.0%		・2.5%																																					
現場溶接の場合	AOQL		検査水準																																					
	※4.0%		・2.5%																																					
種別	施工箇所		種別	施工箇所																																				
FRP防水(歩行用)厚2.0mm以上	バルコニー、設備基礎天端																																							
種類	材質		設置数量																																					
・平面巻脱気型	・ポリエチレン樹脂		・ABS樹脂																																					
	・ステンレス		・鋼鉄																																					
③ セメントの種類	<p>※普通ポルトランドセメント又は混合セメントのA種 (6.3.2)(6.13.2)(6.16.2)</p> <p>上記普通ポルトランドセメントは、JIS R5210(ポルトランドセメント)に示された規定の他、次の規定に適合するものとする。</p> <p>水和熱は7日目で 84cal/g以下, 28日目で 96cal/g以下とする。</p> <p>・高炉セメントのB種</p>	7	⑦ 錆止め塗料の種類	<p>※表17.3.1のB種 ・表17.3.1のA種 (7.8.3)(17.3.2)</p>	9	防水工事	<p>④ 塗膜防水 (9.4.3)(表9.4.1)(表9.4.2)</p> <table border="1"> <tr> <th>種別</th> <th>施工箇所</th> <th>種別</th> <th>施工箇所</th> </tr> <tr> <td>FRP防水(歩行用)厚2.0mm以上</td> <td>バルコニー、設備基礎天端</td> <td></td> <td></td> </tr> </table> <p>ウレタン系塗膜防水(X-1)の脱気装置 (9.4.3)</p> <p>・設ける</p> <table border="1"> <tr> <th>種類</th> <th>材質</th> <th>設置数量</th> </tr> <tr> <td>・平面巻脱気型</td> <td>・ポリエチレン樹脂</td> <td>・ABS樹脂</td> </tr> <tr> <td></td> <td>・ステンレス</td> <td>・鋼鉄</td> </tr> </table> <p>・設けない</p> <p>ゴムアスファルト系塗膜防水(Y-2)の保護層 (9.4.3)(表9.4.2)</p> <p>・設ける</p> <p>・設けない</p>	種別	施工箇所	種別	施工箇所	FRP防水(歩行用)厚2.0mm以上	バルコニー、設備基礎天端			種類	材質	設置数量	・平面巻脱気型	・ポリエチレン樹脂	・ABS樹脂		・ステンレス	・鋼鉄																
種別	施工箇所		種別	施工箇所																																				
FRP防水(歩行用)厚2.0mm以上	バルコニー、設備基礎天端																																							
種類	材質		設置数量																																					
・平面巻脱気型	・ポリエチレン樹脂		・ABS樹脂																																					
	・ステンレス		・鋼鉄																																					
④ 骨材	<p>砂利及び砂(JIS A5308)のアルカリシリカ反応性による区分 ※A ・B (6.3.3)</p> <p>砕石及び砕砂(JIS A5005)のアルカリシリカ反応性による区分 ※A ・B (6.3.3)</p> <p>細骨材の塩分含有量(%) ※0.04以下</p>		8	⑧ 耐火被覆				<p>種別 (7.9.2)</p> <p>・ラス張りモルタル塗り (7.9.4)</p> <p>・耐火材吹付け(・乾式工法 ・半乾式工法 ・半湿式工法 ・湿式工法) (7.9.5)</p> <p>・耐火板張り工法 (7.9.6)</p>	9	防水工事	<p>④ 塗膜防水 (9.4.3)(表9.4.1)(表9.4.2)</p> <table border="1"> <tr> <th>種別</th> <th>施工箇所</th> <th>種別</th> <th>施工箇所</th> </tr> <tr> <td>FRP防水(歩行用)厚2.0mm以上</td> <td>バルコニー、設備基礎天端</td> <td></td> <td></td> </tr> </table> <p>ウレタン系塗膜防水(X-1)の脱気装置 (9.4.3)</p> <p>・設ける</p> <table border="1"> <tr> <th>種類</th> <th>材質</th> <th>設置数量</th> </tr> <tr> <td>・平面巻脱気型</td> <td>・ポリエチレン樹脂</td> <td>・ABS樹脂</td> </tr> <tr> <td></td> <td>・ステンレス</td> <td>・鋼鉄</td> </tr> </table> <p>・設けない</p> <p>ゴムアスファルト系塗膜防水(Y-2)の保護層 (9.4.3)(表9.4.2)</p> <p>・設ける</p> <p>・設けない</p>	種別	施工箇所	種別	施工箇所	FRP防水(歩行用)厚2.0mm以上	バルコニー、設備基礎天端			種類	材質	設置数量	・平面巻脱気型	・ポリエチレン樹脂	・ABS樹脂		・ステンレス	・鋼鉄												
種別	施工箇所			種別				施工箇所																																
FRP防水(歩行用)厚2.0mm以上	バルコニー、設備基礎天端																																							
種類	材質			設置数量																																				
・平面巻脱気型	・ポリエチレン樹脂	・ABS樹脂																																						
	・ステンレス	・鋼鉄																																						
⑤ 軽量コンクリート	<p>(6.11.1)(表6.11.1)</p> <table border="1"> <tr> <th>種別</th> <th>所要気乾単位容積重量(t/m³)</th> <th>適用箇所</th> </tr> <tr> <td></td> <td></td> <td></td> </tr> </table>	種別		所要気乾単位容積重量(t/m ³)	適用箇所							9	⑨ アンカーボルトの保持及び埋込み工法	<p>種別 ○A種(柱脚部) ●B種(梁ベースプレート部) ・C種 (7.10.3)(表7.10.1)</p>	9	防水工事	<p>④ 塗膜防水 (9.4.3)(表9.4.1)(表9.4.2)</p> <table border="1"> <tr> <th>種別</th> <th>施工箇所</th> <th>種別</th> <th>施工箇所</th> </tr> <tr> <td>FRP防水(歩行用)厚2.0mm以上</td> <td>バルコニー、設備基礎天端</td> <td></td> <td></td> </tr> </table> <p>ウレタン系塗膜防水(X-1)の脱気装置 (9.4.3)</p> <p>・設ける</p> <table border="1"> <tr> <th>種類</th> <th>材質</th> <th>設置数量</th> </tr> <tr> <td>・平面巻脱気型</td> <td>・ポリエチレン樹脂</td> <td>・ABS樹脂</td> </tr> <tr> <td></td> <td>・ステンレス</td> <td>・鋼鉄</td> </tr> </table> <p>・設けない</p> <p>ゴムアスファルト系塗膜防水(Y-2)の保護層 (9.4.3)(表9.4.2)</p> <p>・設ける</p> <p>・設けない</p>	種別	施工箇所	種別	施工箇所	FRP防水(歩行用)厚2.0mm以上	バルコニー、設備基礎天端			種類	材質	設置数量	・平面巻脱気型	・ポリエチレン樹脂	・ABS樹脂		・ステンレス	・鋼鉄						
種別	所要気乾単位容積重量(t/m ³)	適用箇所																																						
種別	施工箇所	種別		施工箇所																																				
FRP防水(歩行用)厚2.0mm以上	バルコニー、設備基礎天端																																							
種類	材質	設置数量																																						
・平面巻脱気型	・ポリエチレン樹脂	・ABS樹脂																																						
	・ステンレス	・鋼鉄																																						
⑥ 無筋コンクリート	<p>粗骨材の最大寸法(mm)(均しコンクリート及び防水の保護コンクリートの場合) (6.14.2)</p> <p>※25</p> <p>適用箇所</p> <p>※6.14.1による ・6.14.1の他は次による (6.14.1)</p> <table border="1"> <tr> <th>種類</th> <th>発注強度(N/mm²)</th> <th>スランパ(cm)</th> <th>施工箇所</th> </tr> <tr> <td>※普通コンクリート</td> <td>※15</td> <td>※15 ・18</td> <td>均しコンクリート</td> </tr> </table>	種類	発注強度(N/mm ²)	スランパ(cm)	施工箇所	※普通コンクリート	※15	※15 ・18	均しコンクリート	10	⑩ 柱底均しモルタル		<p>種別 ・A種 ※B種 (7.2.9)(7.10.3)(表7.10.2)</p> <p>無収縮モルタルの製造所 評価名簿による</p>	9				防水工事	<p>④ 塗膜防水 (9.4.3)(表9.4.1)(表9.4.2)</p> <table border="1"> <tr> <th>種別</th> <th>施工箇所</th> <th>種別</th> <th>施工箇所</th> </tr> <tr> <td>FRP防水(歩行用)厚2.0mm以上</td> <td>バルコニー、設備基礎天端</td> <td></td> <td></td> </tr> </table> <p>ウレタン系塗膜防水(X-1)の脱気装置 (9.4.3)</p> <p>・設ける</p> <table border="1"> <tr> <th>種類</th> <th>材質</th> <th>設置数量</th> </tr> <tr> <td>・平面巻脱気型</td> <td>・ポリエチレン樹脂</td> <td>・ABS樹脂</td> </tr> <tr> <td></td> <td>・ステンレス</td> <td>・鋼鉄</td> </tr> </table> <p>・設けない</p> <p>ゴムアスファルト系塗膜防水(Y-2)の保護層 (9.4.3)(表9.4.2)</p> <p>・設ける</p> <p>・設けない</p>	種別	施工箇所	種別	施工箇所	FRP防水(歩行用)厚2.0mm以上	バルコニー、設備基礎天端			種類	材質	設置数量	・平面巻脱気型	・ポリエチレン樹脂	・ABS樹脂		・ステンレス	・鋼鉄				
種類	発注強度(N/mm ²)	スランパ(cm)	施工箇所																																					
※普通コンクリート	※15	※15 ・18	均しコンクリート																																					
種別	施工箇所	種別	施工箇所																																					
FRP防水(歩行用)厚2.0mm以上	バルコニー、設備基礎天端																																							
種類	材質	設置数量																																						
・平面巻脱気型	・ポリエチレン樹脂	・ABS樹脂																																						
	・ステンレス	・鋼鉄																																						
⑦ コンクリートの仕上げ	<p>◎部材の位置及び断面寸法の許容差 (6.2.5)(表6.2.2)</p> <p>※表6.2.2による</p> <p>◎仕上りの平坦さ (6.2.5)(表6.2.4)</p> <p>※6.2.5(b)による</p> <p>◎面木・目地棒</p>	12	⑫ 溶融亜鉛めっき	<p>種別 ※A種 適用箇所 (7.12.3)(表14.2.2)</p>	9	防水工事	<p>④ 塗膜防水 (9.4.3)(表9.4.1)(表9.4.2)</p> <table border="1"> <tr> <th>種別</th> <th>施工箇所</th> <th>種別</th> <th>施工箇所</th> </tr> <tr> <td>FRP防水(歩行用)厚2.0mm以上</td> <td>バルコニー、設備基礎天端</td> <td></td> <td></td> </tr> </table> <p>ウレタン系塗膜防水(X-1)の脱気装置 (9.4.3)</p> <p>・設ける</p> <table border="1"> <tr> <th>種類</th> <th>材質</th> <th>設置数量</th> </tr> <tr> <td>・平面巻脱気型</td> <td>・ポリエチレン樹脂</td> <td>・ABS樹脂</td> </tr> <tr> <td></td> <td>・ステンレス</td> <td>・鋼鉄</td> </tr> </table> <p>・設けない</p> <p>ゴムアスファルト系塗膜防水(Y-2)の保護層 (9.4.3)(表9.4.2)</p> <p>・設ける</p> <p>・設けない</p>	種別	施工箇所		種別	施工箇所	FRP防水(歩行用)厚2.0mm以上		バルコニー、設備基礎天端					種類	材質	設置数量	・平面巻脱気型	・ポリエチレン樹脂	・ABS樹脂		・ステンレス	・鋼鉄												
種別	施工箇所		種別	施工箇所																																				
FRP防水(歩行用)厚2.0mm以上	バルコニー、設備基礎天端																																							
種類	材質		設置数量																																					
・平面巻脱気型	・ポリエチレン樹脂		・ABS樹脂																																					
	・ステンレス		・鋼鉄																																					

章	項目	特記事項	章	項目	特記事項	章	項目	特記事項									
4	シーリング	シーリング材の種類 (9.5.2)(表9.5.1)(22.2.2)(22.3.2)	12	① 表面仕上げの程度	・A種 ※B種 ・C種 (12.1.4)(表12.1.1)	14	① 表面処理	ステンレスの表面仕上げ (14.2.1)									
		記号 耐久性区分 主成分による区分 施工箇所						② 木材	木材の含水率(現場搬入時) ※A種 ・B種 (12.2.1)(表12.2.1)	② 表面処理	表面仕上げの種類 施工箇所						
		◎SR-1 9030G シリコン系 ガラス織り 内部織						木工事	木材の材質 (12.2.1)	樹種 等級 施工箇所	② 表面処理	※HL 図示					
		・SR-2 10030 防カビ										構造材 樹種 等級 施工箇所	② 表面処理	・鏡面仕上げ			
		◎MS-2 9030 変成シリコン系 タイル伸縮目地、打継ぎ目地、建具廻り、金物廻り												造作材 樹種 等級 施工箇所	② 表面処理	アルミニウム及びアルミニウム合金の表面処理 (14.2.2)(表14.2.1)	
		・PS-2 9030 ポリサルファイド系														樹種は上表より、12.2.1(C)の代用樹種は適用しない。原則として県内産材(国産材であり県内で製材されたもの)とする。ただし、平角の松等これにより難しいものは除く。	② 表面処理
・PU-2 8020 ポリウレタン系	◎構造用集成材 (12.2.2)	② 表面処理	◎A-1種 ・A-2種 図示														
・AC-1 7020 アクリル系			品名 強度等級 材面品質 樹種 接着性能 施工箇所	② 表面処理	・B-1種 ・B-2種												
シーリング材の目地寸法 ※図示及び 9.5.3による (9.5.3)					◎造作用集成材 ※集成材は構層材を示す。 (12.2.2)	② 表面処理	・C-1種 ・C-2種										
接着性能試験 ※簡易接着性試験 (9.5.5)							等 級 樹種 単材の厚さ 施工箇所	② 表面処理	◎D種 西面受付周囲アルミパネル(赤色)・・・アクリル焼付け塗装								
引張接着性試験(部位)									※見掛かり1等, その他2等 ひのき 25mm程度 プラインドボックス等	② 表面処理	鉄の亜鉛めっき (14.2.3)(表14.2.2)						
製造所 評価名簿による (9.2.2)											※見掛かり1等, その他2等 ひのき 25mm程度 家具等	② 表面処理	種別 施工箇所				
⑥ 保証書	アスファルト防水 請負者, 施工者, 材料製造所連名による 10年保証(完成日から)	③ 集成材											◎化粧用集成材 (12.2.2)	② 表面処理	溶解亜鉛めっき 図示		
			その他 請負者, 施工者, 材料製造所連名による 10年保証(完成日から)	◎化粧用集成材 (12.2.2)											② 表面処理	電気亜鉛めっき D種 ・E種 ・F種	
					(但し、シーリングを除く。)	◎化粧用集成材 (12.2.2)										② 表面処理	野縁等の種類 (14.4.2)(表14.4.1)
							⑥ 保証書	◎化粧用集成材 (12.2.2)									② 表面処理
									⑥ 保証書	◎化粧用集成材 (12.2.2)							
											⑥ 保証書	◎化粧用集成材 (12.2.2)					
⑥ 保証書	◎化粧用集成材 (12.2.2)	② 表面処理											重量鉄骨天井下地 (14.5.3)(表14.5.1)				
			⑥ 保証書	◎化粧用集成材 (12.2.2)									② 表面処理	重量鉄骨壁下地 (14.5.3)(表14.5.1)			
					⑥ 保証書	◎化粧用集成材 (12.2.2)								② 表面処理	スタッド, ランナー等の種類		
							⑥ 保証書	◎化粧用集成材 (12.2.2)							② 表面処理	※表14.5.1による ○19形	
									⑥ 保証書	◎化粧用集成材 (12.2.2)						② 表面処理	金網成形板張り (表14.2.1)
											⑥ 保証書	◎化粧用集成材 (12.2.2)					② 表面処理
⑥ 保証書	◎化粧用集成材 (12.2.2)	② 表面処理															
			⑥ 保証書	◎化粧用集成材 (12.2.2)									② 表面処理				
					⑥ 保証書	◎化粧用集成材 (12.2.2)								② 表面処理			
							⑥ 保証書	◎化粧用集成材 (12.2.2)							② 表面処理		
									⑥ 保証書	◎化粧用集成材 (12.2.2)						② 表面処理	
											⑥ 保証書	◎化粧用集成材 (12.2.2)					② 表面処理
⑥ 保証書	◎化粧用集成材 (12.2.2)	② 表面処理															
			⑥ 保証書	◎化粧用集成材 (12.2.2)									② 表面処理				
					⑥ 保証書	◎化粧用集成材 (12.2.2)								② 表面処理			
							⑥ 保証書	◎化粧用集成材 (12.2.2)							② 表面処理		
									⑥ 保証書	◎化粧用集成材 (12.2.2)						② 表面処理	
											⑥ 保証書	◎化粧用集成材 (12.2.2)					② 表面処理
⑥ 保証書	◎化粧用集成材 (12.2.2)	② 表面処理															
			⑥ 保証書	◎化粧用集成材 (12.2.2)									② 表面処理				
					⑥ 保証書	◎化粧用集成材 (12.2.2)								② 表面処理			
							⑥ 保証書	◎化粧用集成材 (12.2.2)							② 表面処理		
									⑥ 保証書	◎化粧用集成材 (12.2.2)						② 表面処理	
											⑥ 保証書	◎化粧用集成材 (12.2.2)					② 表面処理
⑥ 保証書	◎化粧用集成材 (12.2.2)	② 表面処理															
			⑥ 保証書	◎化粧用集成材 (12.2.2)									② 表面処理				
					⑥ 保証書	◎化粧用集成材 (12.2.2)								② 表面処理			
							⑥ 保証書	◎化粧用集成材 (12.2.2)							② 表面処理		
									⑥ 保証書	◎化粧用集成材 (12.2.2)						② 表面処理	
											⑥ 保証書	◎化粧用集成材 (12.2.2)					② 表面処理
⑥ 保証書	◎化粧用集成材 (12.2.2)	② 表面処理															
			⑥ 保証書	◎化粧用集成材 (12.2.2)									② 表面処理				
					⑥ 保証書	◎化粧用集成材 (12.2.2)								② 表面処理			
							⑥ 保証書	◎化粧用集成材 (12.2.2)							② 表面処理		
									⑥ 保証書	◎化粧用集成材 (12.2.2)						② 表面処理	
											⑥ 保証書	◎化粧用集成材 (12.2.2)					② 表面処理
⑥ 保証書	◎化粧用集成材 (12.2.2)	② 表面処理															
			⑥ 保証書	◎化粧用集成材 (12.2.2)									② 表面処理				
					⑥ 保証書	◎化粧用集成材 (12.2.2)								② 表面処理			
							⑥ 保証書	◎化粧用集成材 (12.2.2)							② 表面処理		
									⑥ 保証書	◎化粧用集成材 (12.2.2)						② 表面処理	
											⑥ 保証書	◎化粧用集成材 (12.2.2)					② 表面処理
⑥ 保証書	◎化粧用集成材 (12.2.2)	② 表面処理															
			⑥ 保証書	◎化粧用集成材 (12.2.2)									② 表面処理				

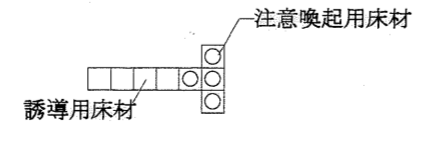
章	項目	特記事項	章	項目	特記事項	章	項目	特記事項				
10	壁紙張り	・塗装 ※ウレタン樹脂ワニス塗り ・A種 ※B種 (18.5.7)(表17.15.1) ・油性ステインのうねワックス塗り (18.5.7)(表17.6.1) ・生地そのままワックス塗り	19	① 路床	路床安定処理 ・行う(添加材料の種類) (19.2.2)(19.2.3)(表19.2.2) ○行わない	21	① 植栽地の試験	酸度試験 ※行わない ・行う(方法) (21.1.3) 塩分量試験 ※行わない ・行う(方法) (21.1.3)				
		壁紙 (18.6.2)			盛土材料 ・A種 ※B種 ・C種 ・D種 (19.2.3)(表3.2.1) 遮断層用材料 ※川砂、海砂又は良質な山砂 (19.2.3) 路床土の支持力比(CBR)試験 ※行わない ・行う (19.2.5) 路床締め度の試験 ※行わない ・行う (19.2.5)			② 植栽基盤の整備	※行う ・行わない (21.2.2)(21.2.3)(表21.2.1)(表21.2.2) 樹木の高さ(m) 有効土層(cm) 工法 範囲 ・12以上 ※100 ・120 ・150 ※A種 ・乗張り部分 ・7~12 ※80 ・100 ※B種 ※植栽部分 ・3~7 ※60 ・80 ※C種 ・図示 ・3以下 ※50 ・60 ※D種 ※芝、地被類 ※20 ※B種 ・植栽部分			
		素地ごしらえ モルタル及びプラスター面 ・A種 ※B種 (18.6.3)(表17.2.4) せつこうボード及びその他のボード面 ・A種 ※B種 (18.6.3)(表17.2.7)			② 路盤			材料 ・クラッシュランのC-40、クラッシュランスラグのCS-40 (19.3.3)(表19.3.3) ※再生クラッシュランのRC-40	③ 土壌改良材	○行う ・行わない (21.2.3) ※バーク堆肥 施工箇所 ○微生物含有土壌改良材 施工箇所 図示植栽部分		
		ホルムアルデヒドの放散量等 ※「生活環境の安全に配慮したインテリア材料に関するガイドライン(ISM)」あるいはそれ と同等の基準、性能に適合するもの。			3 アスファルト舗装			舗装の種類 車道部の基層 カラー舗装の種類 ※アスファルト舗装 ※無し ・有り ・カラー舗装 ※無し ・有り ※顔料を用いた加熱アスファルト混合物	④ 植え込み用土	※現場発生の良質土 ○客土 (21.3.2)		
		種別 ・A種 ・B種 ・C種 ※D種 (18.7.2)(表18.7.1)			アスファルト ※再生アスファルト、ストレートアスファルト (19.4.3)(表19.4.3)			加熱アスファルト混合物の種類 (19.4.4)(表19.4.6)	⑤ 支柱材	※杉杭丸太 ・竹 (21.3.2) 形状 ・添え柱形 ・鳥居形 ・ハツ掛け (21.3.3) ・布掛け ・ワイヤ支柱 ○地下埋設形支柱		
		① 量数			④ コンクリート舗装			表層 ・密粒度アスファルト混合物 (13) ・細粒度アスファルト混合物 (13) 基層 ・粗粒度アスファルト混合物 (20)	⑥ 幹巻き用材料	※幹巻き用テープ ・わら及びこも (21.3.2)		
		② 量数			5 透水性舗装			シールコート ・行う ※行わない (19.4.5) アスファルト混合物の抽出試験 ・行う ※行わない (19.4.6)	7 芝張り	種類 ※こらうい芝 ・野芝 (21.4.2)		
		12 カーベットの敷き			6 非水性舗装			早強セメント ・使用する ※使用しない (19.5.3) コンクリート板厚さ試験 ・行う ※行わない (19.5.6)	⑧ 新植、移植樹木、芝等の枯補償の期間	※引渡しの日から1年 (21.3.4)(21.3.6)(21.4.7)		
		種類			7 ブロック系舗装			アスファルト混合物の抽出試験 ・行う ※行わない (19.6.6) タックコート用ゴム入りアスファルト乳剤の種類 ・PKR-T1 ・PKR-T2 (表19.7.3)	22	1 カーテンウォールの性能	※耐風圧性 ・S-4 ・S-5 ・S-6 {耐温度差性(°C) ・耐震性() ・遮音性 ・T-1 ・T-2 ・T-3 ・T-4 ※水密性 ・W-4 ・W-5 ・断熱性(m³hC/kcal) ・H-1 ・H-2 ・H-3 ※気密性 ・A-3 ・A-4 ・H-4 ・H-5 ・耐火性(時間) ・結露水処理 ・ふきとり式 ・掘出式	
		種別			8 街きよ、縁石及び側溝			舗石に用いる石材			2 メタルカーテンウォール	種類 ・アルミニウム製 ・鋼製 ・ステンレス製 (22.2.2) 見掛け部分の仕上げ (22.2.3) 材料 シーリング材 ※MS-2 (22.2.2)(表9.5.1)
		① 量数			⑤ 砂利敷き			材料 コンクリート縁石の形状及び寸法 (19.9.2)(表19.9.1) コンクリート側溝の形状及び寸法 (19.9.2)(4.5.2) 地盤 ※切込み砂利、切込み砕石又は再生クラッシュラン (19.9.2)(4.5.2)			3 PCカーテンウォール	コンクリート 種類 ※表6.11.1の1種 (22.3.2) 設計基準強度 ※300kg/cm² 仕上げ ・天然石 ・タイル
		② 量数			⑥ 排水溝及びふた			種別 通路 ※A種 ・B種 (19.10.2) 建物周囲 ・A種 ※B種			4 ガラス取付用材料	※シーリング材 ・構造用ガスケット (22.2.2)(22.3.2)
③ 量数	⑦ グレーチング	種類 種類 形式 荷重(安全荷重(kgf)) 備 鋼製マンホールふた 水封形 水封形 水封形 ・簡易密閉形(パッキン式) ・T-2用(500) ○有り ○密閉形(テーパー・パッキン式) ・T-6用(1500) ・無し ・中蓋付密閉形(テーパー・パッキン式) ○T-20用(5000)	5 断熱材	・ポリウレタン ・ポリスチレン ・グラスウール								
④ 量数	⑧ 埋戻し用材料	製造所 評価名簿による	23	① 階段止め	材質 ※ステンレス製(SUS304)タイヤ入り (23.2.2) 幅(mm) ○約35 工法 ※接着工法 ・埋込み工法							
⑤ 量数	⑨ グレーチング	種類 型式 用途 適用荷重 メインバーピッチ 上面の形状 普通目 細目(mm) 平型 凹凸型 鋼製 ※受枠付(SUS304) グレーチング ○溝ふた用 ○歩行用 ・ますふた用 ・T-2用 ・かさあげ用 ・T-6用 ・U字溝用 ・T-14用 ・T-20用			② フリーアクセスフロアー	施工箇所 許容水平力(G) ○0.6 ・1.0 高さ(mm) ・ 床仕上げ材 ※タイルカーペット ○帯電防止ビニル床タイル 厚さ 4.5mm ボーダー部及び ※一般部分の仕様にする スロープ部 図示 製造所 評価名簿による						
⑥ 量数	⑩ グレーチング	種類 型式 用途 適用荷重 メインバーピッチ 上面の形状 普通目 細目(mm) 平型 凹凸型 ステンレス製 ※受枠付 グレーチング ・溝ふた用 ・歩行用 ・ますふた用 ・T-2用 ・かさあげ用 ・T-6用 ・U字溝用 ・T-14用 ・T-20用			騒音防止ゴム(T-14用、T-20用の場合) ・適用する ・適用しない 製造所 評価名簿による							
⑦ 量数	⑪ グレーチング	製造所 評価名簿による										
⑧ 量数	⑫ グレーチング	製造所 評価名簿による										
⑨ 量数	⑬ グレーチング	製造所 評価名簿による										
⑩ 量数	⑭ グレーチング	製造所 評価名簿による										
⑪ 量数	⑮ グレーチング	製造所 評価名簿による										
⑫ 量数	⑯ グレーチング	製造所 評価名簿による										
⑬ 量数	⑰ グレーチング	製造所 評価名簿による										
⑭ 量数	⑱ グレーチング	製造所 評価名簿による										

章	項目	特記事項	章	項目	特記事項	章	項目	特記事項
③	トイレブース	※図示 製造所 評価名簿による (23.2.5) ※メラミン化粧板厚1.2mm下張りはラワン(T1)合板厚4mm以上とする。	21	ホースリフター	仕様 ホース収納本数・・・5本x2列 計10本 巻上能力(200kg x 1台) ワインチ(0.75Kw3相200V、ブレーキ付)1台 外寸 図示 調整試運転 行方 製造所 監督職員の承諾する業者	24	① 別途設備工事との 取合い	施工範囲 ※貫通孔、開口部の補強 ※下表 図示 ※壁、天井の仕上材、下地材の切込み及び下地材の補強 ※下表 図示 ※駆動装置が電動による建具類の2次配線及び操作スイッチ ※自動閉鎖装置取付け箇所の切込み及び補強
4	ブラインド	形式※横形ブラインド・縦形ブラインド スラットの材質※アルミニウム合金 ・アルミニウム合金 ・クロス 開閉方式※ギヤー式 ・コード式 スラットの成形幅 (mm) ※25 ・100 ・80 (23.2.6)	22	カガミ	① 防湿カガミ 枠-ステンレス(SUS304)	① 補足		
5	カーテン	(23.2.7)(表23.2.1) 品質(程度) 疵の種別 形式 引分け装置 片引き 引分け 有 無 片引き 引分け 有 無 片引き 引分け 有 無	23	消防庁マーク	① セラミック製 (既製品) 250φ程度			
6	カーテンレール	材質 ・ステンレス製 ・アルミニウム製 (23.2.7)	24	救急消電室 ステンレス家具	① 材質全てSUS304製とする。 製造所 監督職員の承諾する業者			
7	天井見切縁	材質 ・アルミニウム製 ※塩ビ	25	製作家具	① メラミン化粧板厚1.2mmはラワン合板(T1)厚5.5mm下地とする。 ① 集成材は積層材を示す。 製造所 監督職員の承諾する業者			
8	黒板 及びホワイトボード	・黒板 種類 ※焼付け ・ホワイトボード種類 ※ほうろう (23.2.8)	26	コンクリート表面保護材塗	① 浸透性強化仕上剤 無機質 製造所 監督職員の承諾する業者			
9	表示	(23.2.10) 区分 材質・厚さ(mm) 印刷等の種別 色彩 書体 ① 室名札 ※アクリル板 ※シルクスクリーン印刷 文字1色 打ち合わせ決定 ② ピクトグラフ (※5) リーン印刷 ピクト1色 ・とびら番号 ③ 建物案内板 ※アクリル板 ※シルクスクリーン印刷 図2色、文字1色 打ち合わせ決定 ・各階案内板 (※8)	27	置床組	施工箇所 脱衣室 高さ(mm) ① 100mm mm 床仕上げ材 ① 複合フローリング(ラワン合板厚12mm下張り)			
10	煙突ライニング	① 建物名称表示 ステンレス箱文字250角-12文字 煙突用成形ライニング材 製造所 評価名簿による (23.2.11) キャストابل耐火材 工法 ※こて押え 最高使用温度 ※400℃	28	コンクリート表面保護材塗	① 浸透性強化仕上剤 無機質 製造所 監督職員の承諾する業者			
11	コーナービート	材質 ※ステンレス ・アルミニウム合金 (23.2.12)	29	桧集成材板張り	① 本実加工、塗装品、県内工場製作JAS認定品 県内産桧集成材 厚12mm ※集成材は積層材を示す。			
12	点検口	形式 材質 寸法 形式 鍵 天井 ※アルミニウム製 ① 450*450 外枠 内枠 ※なし ・ 600*600 ① 額縁タイプ ② 額縁タイプ ・あり ・ 一般 ③ 目地タイプ ④ 目地タイプ ・ 密閉形 床 ※アルミニウム製 ① 450*450 ① 一般形 ② 密閉形 ・なし ・ ステンレス製 ③ 結露防止形 ④ 密閉形 ※あり ・ 屋内外用 ⑤ 屋内外用 製造所 評価名簿による ※ 天井点検口は合計19箇所とし、図示なきは、設備打ち合わせにより位置現場決定。	30	天井裏換気孔	① アルミ丸形フード付ガラリ(SUS網付)100φ 製造所 監督職員の承諾する業者			
13	ステンレス流し台	※優良住宅部品 ① (ホーロー又はステンレスタイプ・天板ステンレス) 水切りカゴはステンレス製とする。 ガスキャビネット(2口コンログリル付)組み込み レンジフード(シロッコファン) (公表価格 ¥330,000程度)	31	表示(補足)	※ 参考図 	2	揮発性有機化合物 の室内濃度の測定	図示した室の揮発性有機化合物の室内濃度を測定し、厚生省が定める指針値以下であることを確認し、報告すること。 測定法 ・検知紙法 ※検知管法 ・定電位電解法 ・吸光度法
14	コンロ台	※優良住宅部品				3	発生材の処理 (追記)	産業廃棄物については、廃棄物の清掃及び処理に関する法律(以下「廃掃法」という。)を遵守し、期限内に最終処分(埋立処分、海洋投入処分又は再生)を終了しなければならない。また、産業廃棄物管理票(マニフェスト)により適正に処理されていることを確認するとともに監督職員にその写しの写しを提出しなければならない。 ただし、廃掃法を遵守したうえで、期限内に産業廃棄物の最終処分を終了することが困難な場合で、監督職員が認める場合においては、期限内に中間処理業者への搬入が終了すればよいものとするが、最終処分終了後すみやかに監督職員にその旨を報告しなければならない。この場合、産業廃棄物管理票(マニフェスト)により適正に中間処理業者へ搬入されていることを確認するとともに監督職員にそのB2票の写しを提出しなければならない。また、最終処分終了後すみやかにB票の写しを提出しなければならない。 なお、廃掃法に定める電子情報処理組織を使用する場合は別途協議する。
15	吊戸棚	※優良住宅部品 ① (上記ステンレス流し台 公表価格に含む)				4	出隅処理	本工事範囲で採寸者の触れる可能性がある出隅部分は、特記がなかつても面取りを施す。 (詳細は現場決定とする)
16	水切り棚	※優良住宅部品						
17	くつふきマット	材質・ステンレス鋼(SUS304) (受わく ステンレス鋼(SUS304)) ① 不織布マット(極太コイル状繊維 公表価格¥14800/m程度)、(受わく ステンレス鋼(SUS304)) ・硬質アルミニウム合金 (受わく 硬質アルミニウム合金)						
18	かざ箱	① 30 本用 1 個						
19	フェンス フェンスドア	・格子フェンス ① ネットフェンス・菱形金網 (材質 ① 亜鉛めっき線) ・溶接金網 (材質) ※ フェンスドアは鍵付とする。						
20	車止めさく	形式 材質 柱径・肉厚(mm) 高さ(mm) ※上下式鎖内蔵式 ※ステンレス製 ※φ76.3 t=2.0 ※GL+850 (※標準品 ・スプリング付)						

高知市都市整備部建築課			
課長	課長補佐	係長	係



配置図 1:100



東消防署東部出張所新築工事


日付	縮尺	意匠図	配置図	No.
	1:100			A-8
有限会社 中屋敦夫建築設計事務所 NAKAYA ATSUO ARCHITECTS&ASSOCIATES		一級登録番号第64526号 中屋敦夫		製図

外部仕上					外構						
部分	記号	材名	部分	記号	材名	部分	記号	材名	部分	記号	材名
根廻り	A	コンクリート打放し仕上	屋根	F	タテハゼ葺き (ガルバリウム塗装鋼板0.4mm) ゴムアスルーフィング厚2.0mm、モルタル塗下地	屋上	-	シート防水 (t=2.0)、設備機械基礎	-	-	-
外壁	B	複層仕上塗材塗り (RC)	キャノピー 屋根	L	タテハゼ葺き (ガルバリウム素地鋼板0.4mm) アスファルトルーフィング940、ラフン合板下地 (90mm)	窓・出入口	-	アルミサッシ (B-2)、他図示	-	-	-
	C	磁器タイル50x100張り	キャノピー 軒樋	H	ステンレス加工軒樋 (SUS吊金具、ドレイン加工、アルミ網)	屋外階段	-	床: 防水モルタル塗り、階段タイル 鋼製手摺 (溶融亜鉛めっき)	植栽	-	図示
	D	アルミパネル (焼付け) -S	キャノピー・受付 壁樋	I	ステンレス加工60φ ステンレス組み金物 (既製品)	バルコニー	-	床: FRP防水、排水溝	舗装	-	透水性アスファルト舗装
	E	角型スパンドレルたて張り (ガルバリウム塗装鋼板0.4mm)	軒樋	J	塩ビ軒樋 (専用吊金具、ドレイン、継手使用)	-	-	-	-	-	-
軒天	C20	けい酸カルシウム板厚6mm (目透かし) VE塗り	壁樋	K	VP (カラー) 75φ ステンレス組み金物 (既製品)	その他	-	図示 (消防庁マーク、赤色灯、庁名文字他)	その他	-	図示

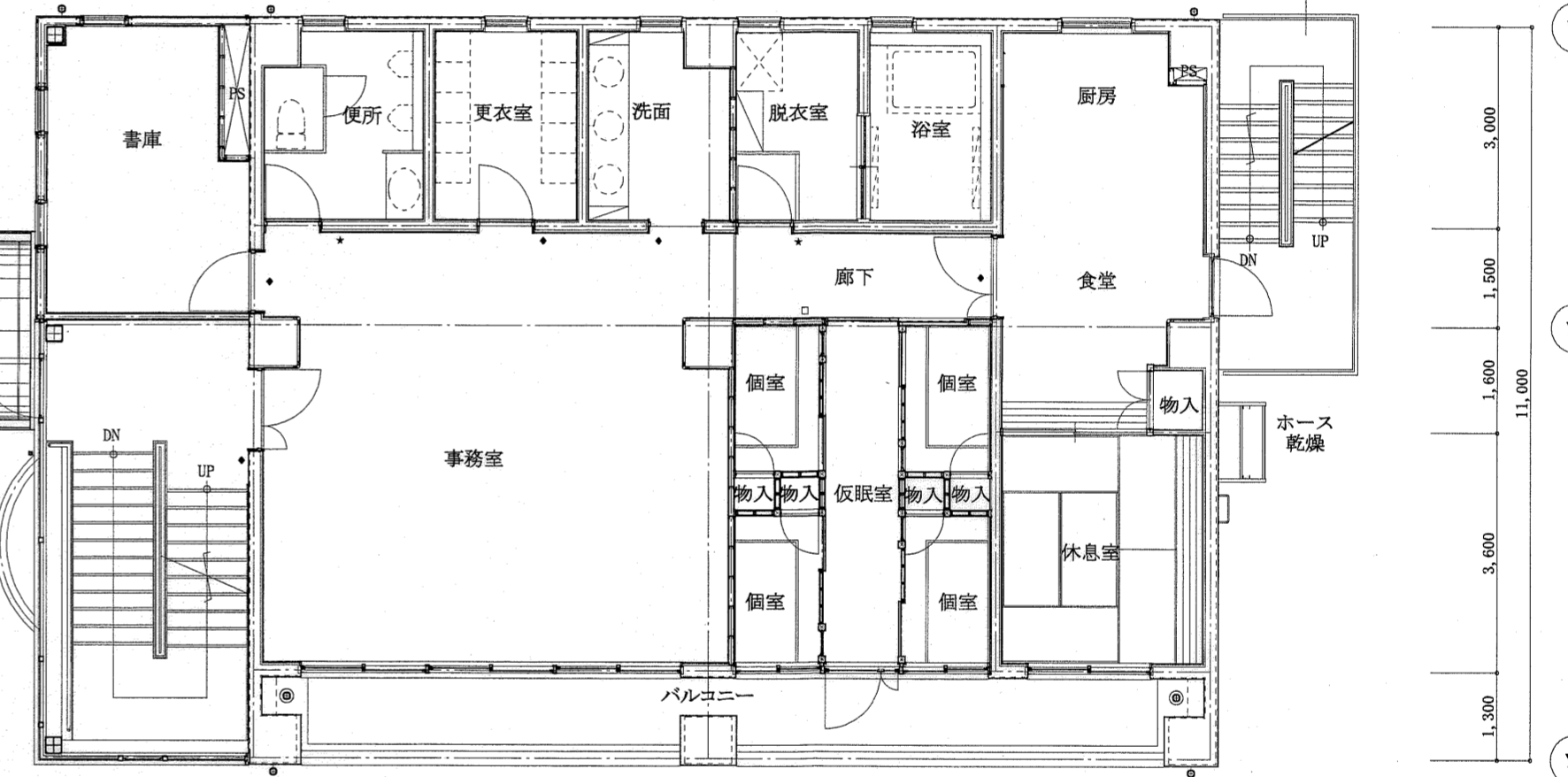
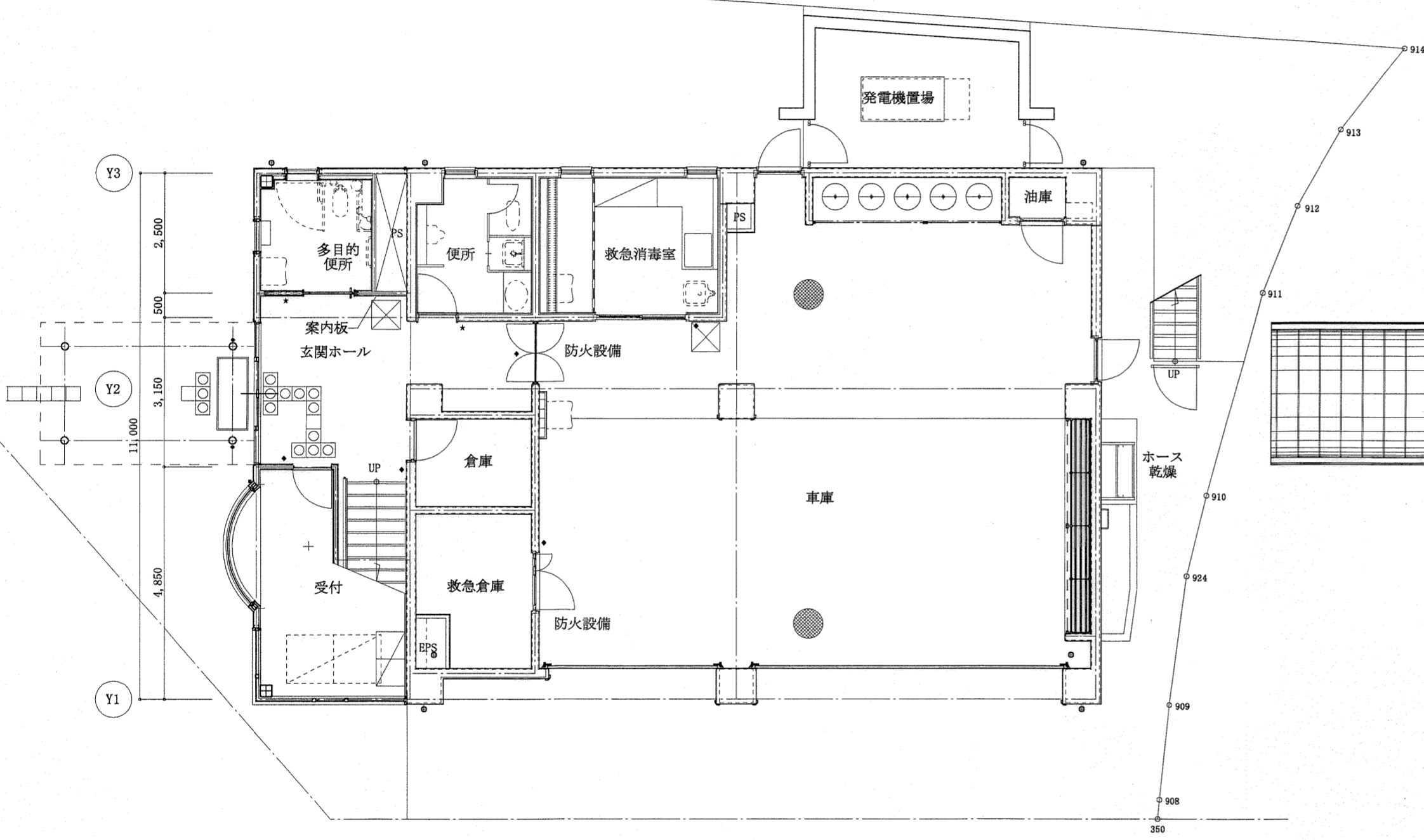
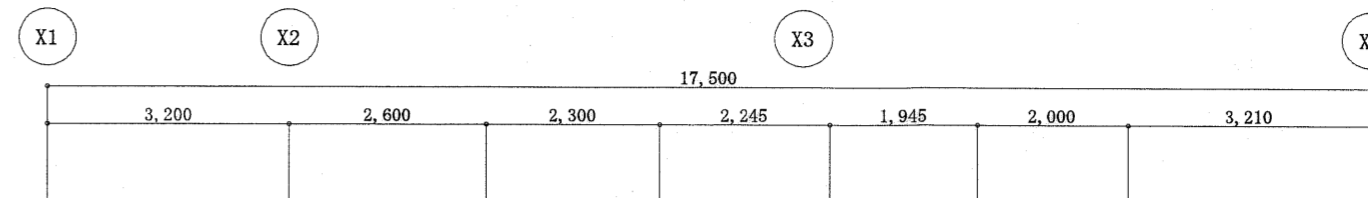
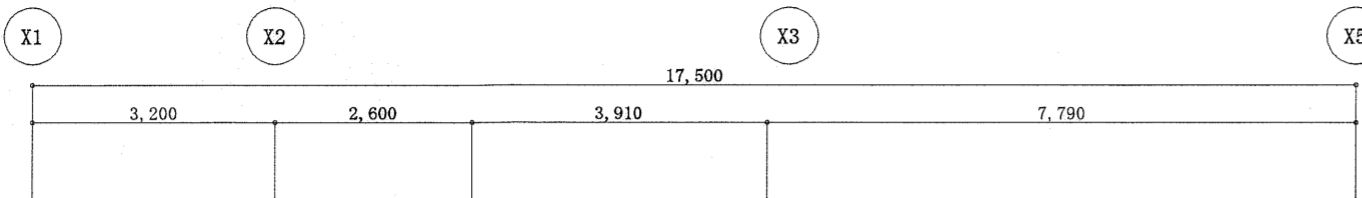
内部仕上表		床												巾木				柱				壁				廻縁				天井				その他
階	室名	記号	仕上	仕上高	下地	下地	記号	仕上げ	H=	記号	仕上げ	下地	下地	記号	仕上げ	下地	下地	塩ビ	その他	記号	仕上げ	下地	下地	天井高										
1階	玄関ホール	F 1	100角タイル (F1)、300角タイル (F1B)	±0		タM	H1	ビニル巾木	60	c W1	多形模様の	-	RC	W1	多形模様の	GB-R12.5+9.5	LGS RC	○		C1	化粧せっこうボード (GB-D) 9.5	-	LGS	3,155	誘導用床材、注意喚起用床材、案内板、床下点検口									
	受付	F 2	ビニル床タイル	±0		M	H1	ビニル巾木	60	c W2	FE塗	-	S	W1	多形模様の	GB-R12.5+9.5 GB-R12.5 GB-R12.5直張り	LGS LGS19 RC	○		C1	化粧せっこうボード (GB-D) 9.5	-	LGS	2,300	机、収納ベッド									
	救急倉庫	F 3	モルタル刷毛引き	±0		M	H1	ビニル巾木 (EPS)	60	c W3	コンクリート打放し仕上	-	W5 W2	EP塗 (EPS) コンクリート打放し仕上	GB-R12.5+9.5	LGS	○		C1	化粧せっこうボード (GB-D) 9.5	-	LGS	3,000											
	救急消毒室	F 1	100角タイル	±0 -100		タM	-	-	-	-	-	-	-	W3	複層仕上塗材塗り	-	M	○		C1	化粧せっこうボード (GB-D) 9.5	-	LGS	2,400 2,500	カマチ、吊りカーテンレール 保管庫、作業台流し									
	倉庫	F 2	ビニル床タイル	±0		M	H1	ビニル巾木	60	-	-	-	-	W2	コンクリート打放し仕上	-	-	○		C1	化粧せっこうボード (GB-D) 9.5	-	LGS	3,000										
	便所	F 1	100角タイル	±0		タM	-	-	-	c W4	100角タイル張り	-	タM	W7	100角タイル張り	-	タM	○		C1	化粧せっこうボード (GB-D) 9.5	-	LGS	2,400	洗面化粧台、鏡、トイレブース、SK内棚板・フック									
	多目的便所	F 7	ビニル床シート	±0		M	-	-	-	c W4	100角タイル張り	GB-S12.5	LGS タM	W7	100角タイル張り	GB-S12.5	LGS タM	○		C1	化粧せっこうボード (GB-D) 9.5	-	LGS	2,400	荷物棚									
	油庫	F 3	モルタル刷毛引き	+100		M	-	-	-	c W3	コンクリート打放し仕上	-	-	W2	コンクリート打放し仕上	-	-	-		C2	コンクリート打放し仕上	-	-	直天										
	車庫	F 5	コンクリート刷毛引き 表面保護剤塗り	±0~ -200		-	-	-	-	c W3	コンクリート打放し仕上	-	-	W2	コンクリート打放し仕上 (一部W7)	-	-	-	-	C2 C4	コンクリート打放し仕上 木毛セメント板厚25mm打込み	-	-	直天	ホース収納棚、防火衣櫃、柱コーナーガード、面台 防火水櫃マンホール									
2階	事務室	F 6	帯電防止ビニル床タイル	±0	71-712EF H=100	Cコテ M	H4	木製巾木UC塗	60	W4 k W1	ビニルクロス張り 松集成材厚12mm (塗装品) 張り	GB-R12.5直張り 複合19.5直張り	- 木	W4 k W1	ビニルクロス張り 松集成材厚12mm (塗装品) 張り	GB-R12.5+9.5 GB-R12.5直張り 複合19.5直張り	LGS 木	○		C1	化粧せっこうボード (GB-D) 9.5	-	LGS	2,600	木製ブラインドボックス									
	書庫	F 2	ビニル床タイル	±0		M	H1	ビニル巾木	60	c W1	多形模様の	GB-R12.5	LGS19	W1	多形模様の	GB-R12.5	LGS19 RC	○		C1	化粧せっこうボード (GB-D) 9.5	-	LGS	2,400										
	便所	F 7	ビニル床シート	±0		M	-	-	-	c W4	100角タイル張り	-	タM	W7	100角タイル張り	-	タM	○		C1	化粧せっこうボード (GB-D) 9.5	-	LGS	2,400	洗面化粧台、鏡、トイレブース									
	更衣室	F 2	ビニル床タイル	±0		M	H1	ビニル巾木	60	-	-	-	-	W4	ビニルクロス張り	GB-R12.5直張り 複合19.5直張り	-	○		C1	化粧せっこうボード (GB-D) 9.5	-	LGS	2,400										
	洗面	F 7	ビニル床シート	-		M	H1	ビニル巾木	60	W3	複層仕上塗材塗り	-	-M	W3	複層仕上塗材塗り	GB-R12.5+9.5 GB-R12.5直張り	LGS M	○		C1	化粧せっこうボード (GB-D) 9.5	-	LGS	2,400	洗面化粧台、洗面用具棚、鏡									
	廊下	F 7	ビニル床シート	-		M	H4	木製巾木UC塗	60	-	-	-	-	W4 k W1	ビニルクロス張り 松集成材厚12mm (塗装品) 張り	GB-R12.5+9.5 GB-R12.5直張り	LGS RC 木	○		C1	化粧せっこうボード (GB-D) 9.5	-	LGS	2,600										
	仮眠室	F 2	ビニル床タイル	±0		M	H1	ビニル巾木	60	-	-	-	-	W4	ビニルクロス張り	GB-R12.5	木	○		C1	化粧せっこうボード (GB-D) 9.5	-	LGS	2,600										
	同上個室	F 9 F 10	タタミ敷き 複合フローリング厚15mm張り (塗装品)	+500	7合板12	木床組	H6 H7	タタミ寄せ 板寄せ	-	-	-	-	-	-	W4	ビニルクロス張り	GB-R12.5+9.5 GB-R12.5直張り 複合19.5直張り GB-R12.5	LGS 木	○		C1	化粧せっこうボード (GB-D) 9.5	-	LGS	2,100	床下布団収納引出シワゴン								
	同上物入	F 8	(7) 合板 5.5mm	+500		木	H8	雑巾摺	60	-	-	-	-	W6	シナ合板4mm	-	木			C5	シナ合板4mm	-	木	2,100	中段 (H=750)									
	脱衣室	F 2 F 10	ビニル床タイル 複合フローリング厚15mm張り (塗装品)	±0 +100	7合板12	M 床床組	H1	ビニル巾木	60	-	-	-	-	W4	ビニルクロス張り	GB-R12.5+9.5 GB-R12.5直張り	LGS RC	○		C1	化粧せっこうボード (GB-D) 9.5	-	LGS	2,400 2,300	脱衣棚、間仕切りパネル、カマチ									
	浴室	F 1	100角タイル	±0		タM 押えコン 7合板防水	-	-	-	-	-	-	-	W7	100角タイル張り	-	タM	○		C6	浴室用硬質成型板t=8.0	711合板 5.5mm	LGS	2,400										
	厨房	F 2	ビニル床タイル	±0		M	H1	ビニル巾木	60	c W4	100角タイル張り	-	タM	W7	100角タイル張り	GB-S12.5	タM LGS	○		C1	化粧せっこうボード (GB-D) 9.5	-	LGS	2,400	厨房機器 (フード共-別途工事)									
	食堂	F 2	ビニル床タイル	±0		M	H1 H4	ビニル巾木 木製巾木UC塗	60	-	-	-	-	W4	ビニルクロス張り	GB-R12.5直張り 複合19.5直張り	-	○		C1	化粧せっこうボード (GB-D) 9.5	-	LGS	2,400	自販機 (別途)									
	物入	F 8	(7) 合板 5.5mm	+400		木	H8	雑巾摺	60	-	-	-	-	W6	シナ合板4mm	-	木		木	C5	シナ合板4mm	-	木	2,300	中段 (H=750)									
	休息室 (和室)	F 9 F 10	タタミ敷き 複合フローリング厚15mm張り (塗装品)	±400	7合板12	木床組	H6 H7	タタミ寄せ 板寄せ	-	-	-	-	-	-	W4	ビニルクロス張り 複合19.5直張り GB-R12.5	- 木	木		C7	ビニルクロス張り	GB-R9.5	LGS	2,300	木製カーテンボックス									
3階	ホール	F 2	ビニル床タイル	±0		M	H4	木製巾木UC塗	60	W4 k W1	ビニルクロス張り 松集成材厚12mm (塗装品) 張り	GB-R12.5直張り 複合19.5直張り	- 木	W4 k W1	ビニルクロス張り 松集成材厚12mm (塗装品) 張り	GB-R12.5直張り 複合19.5直張り	- 木	○		C1	化粧せっこうボード (GB-D) 9.5	-	LGS	2,600										
	屋内訓練室	F 10	複合フローリング厚15mm張り (塗装品)	±0	7合板12	鋼製床組 H=150	H4	木製巾木UC塗	60	W4 k W1	ビニルクロス張り 松集成材厚12mm (塗装品) 張り	複合19.5直張り	-	W4 k W1	ビニルクロス張り 松集成材厚12mm (塗装品) 張り	複合19.5直張り	-	木	○	C1	化粧せっこうボード (GB-D) 9.5	-	LGS	2,600										
	倉庫	F 2	ビニル床タイル	±0		M	H1	ビニル巾木	60	-	-	-	-	W2	コンクリート打放し仕上	-	-	○		C1	化粧せっこうボード (GB-D) 9.5	-	LGS	2,400										
	便所	F 7	ビニル床シート	±0		タM	-	-	-	c W4	100角タイル張り	-	タM	W7	100角タイル張り	-	タM	○		C1	化粧せっこうボード (GB-D) 9.5	-	LGS	2,400	洗面化粧台、鏡、トイレブース									
	湯沸	F 2	ビニル床タイル	±0		M	-	-	-	-	-	-	-	W4	ビニルクロス張り	GB-R12.5直張り	-	○		C1	化粧せっこうボード (GB-D) 9.5	-	LGS	2,400	キッチンセット (ガスコンロ、レンジフード共)									
階段	F 7	ビニル床シート	-		M	H1 KH1	ビニル巾木 ササラ軟質FE塗	60	c W2	FE塗	-	-	S	W1	多形模様の	GB-R12.5+9.5 GB-R12.5	LGS LGS19 RC	○		C1	化粧せっこうボード (GB-D) 9.5	-	LGS	最上階 2,600	ステンレスノンスリップ、手摺									

【記号凡例】
 ・GB-R 石膏ボード (厚12.5mm-不燃 第1003号)
 ・GB-D (厚9.5mm-準不燃 第2015号)
 ・LGS 軽量鉄骨下地
 ・M モルタル下地
 ・R-M ラスモルタル下地
 ・Cコテ コンクリート金コテ下地
 ・木 木下地、木製

・RC コンクリート下地
 ・GW グラスウール吸音材
 ・化粧せっこうボード GB-D (厚9.5mm-準不燃 第2016号)
 ・ビニルクロス 壁紙材第0003号
 ・タM タイル下地モルタル

高知市都市整備部建築課
 課長 課長補佐 係長 係


東消防署東部出張所新築工事
 日付 縮尺 意匠図 仕上表 No. A-10
 有限会社 中屋敦夫建築設計事務所 一級登録番号第64525号 校図 製図
 NAKAYA ATSUO ARCHITECTS&ASSOCIATES 中屋敦夫



室名 厨房・食堂
 A:床面積(m²) 18.70
 L:有効採光面積(m²) 1.53 >A/20 = 0.94 OK
 V:有効換気面積(m²) 2.43 >A/20 = 0.94 OK
 S:有効排煙面積(m²) 0.62 >A/50 = 0.37 OK
 *開放操作位置(FL+800~1500)
 階段有効巾=900
 けあげ=200
 踏み面=250

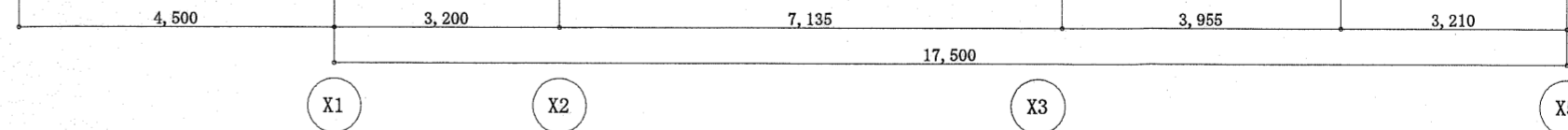
室名 受付
 A:床面積(m²) 13.59
 L:有効採光面積(m²) 6.27 >A/20 = 0.68 OK
 V:有効換気面積(m²) 0.55 >A/20 = 0.68 (機械換気によりOK)
 S:有効排煙面積(m²) 0.46 >A/50 = 0.27 OK
 *開閉操作位置(FL+800~1500)
 機械換気チェンク
 全熱交換機 160m³/h > 30m³×1人 OK

1階 平面図 1:100

室名 事務室・廊下
 A:床面積(m²) 53.48
 L:有効採光面積(m²) 8.42 >A/20 = 2.67 OK
 V:有効換気面積(m²) 4.61 >A/20 = 2.67 OK
 S:有効排煙面積(m²) 1.39 >A/50 = 1.07 OK
 *クレセント操作位置(FL+800~1500)

室名 仮眠室
 A:床面積(m²) 20.77
 L:有効採光面積(m²) 5.50 >A/20 = 1.04 OK
 V:有効換気面積(m²) 4.59 >A/20 = 1.04 OK
 S:有効排煙面積(m²) 1.68 >A/50 = 0.42 OK
 *開放操作位置(FL+800~1500)

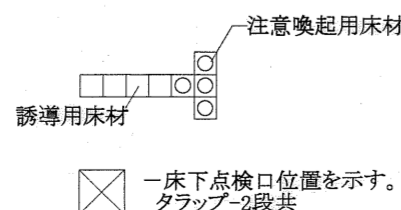
室名 休息室
 A:床面積(m²) 11.56
 L:有効採光面積(m²) 2.81 >A/20 = 0.58 OK
 V:有効換気面積(m²) 1.40 >A/20 = 0.58 OK
 S:有効排煙面積(m²) 0.59 >A/50 = 0.23 OK
 *クレセント操作位置(FL+800~1500)



2階 平面図 1:100

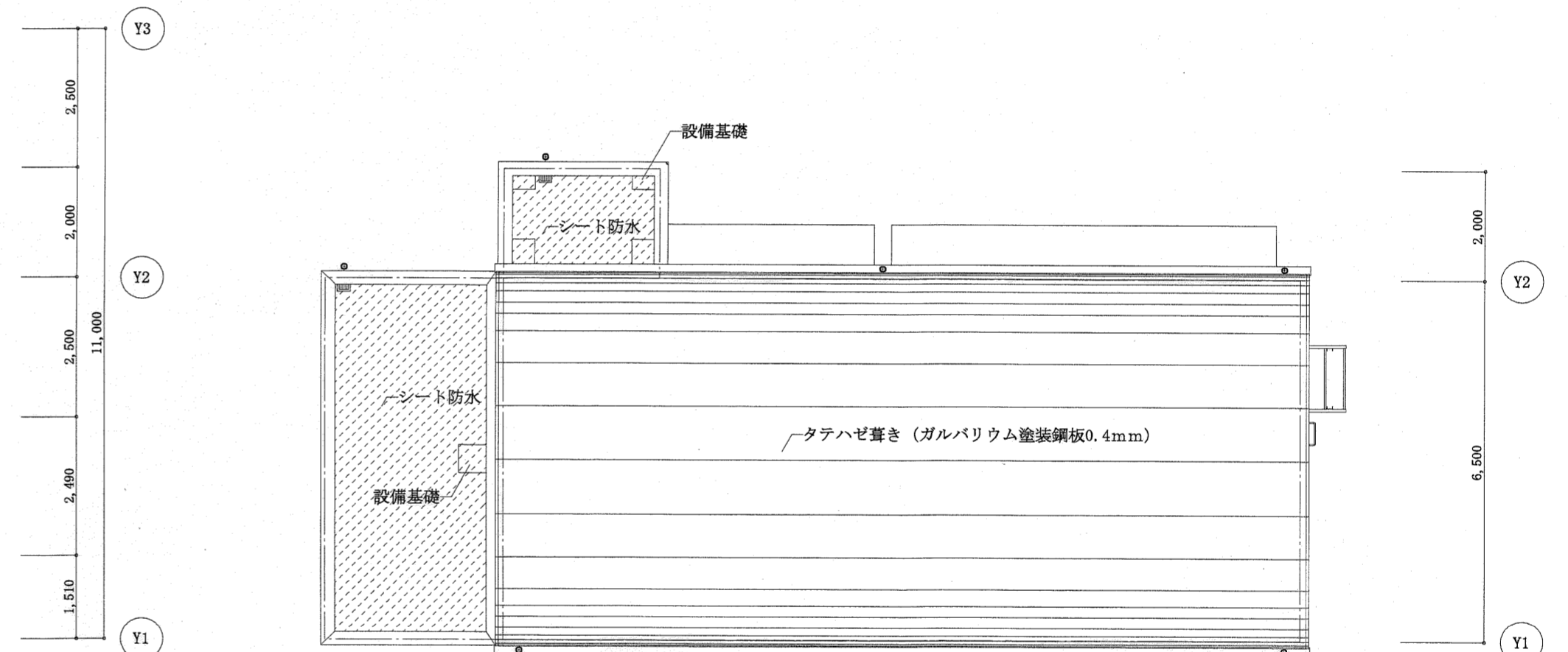
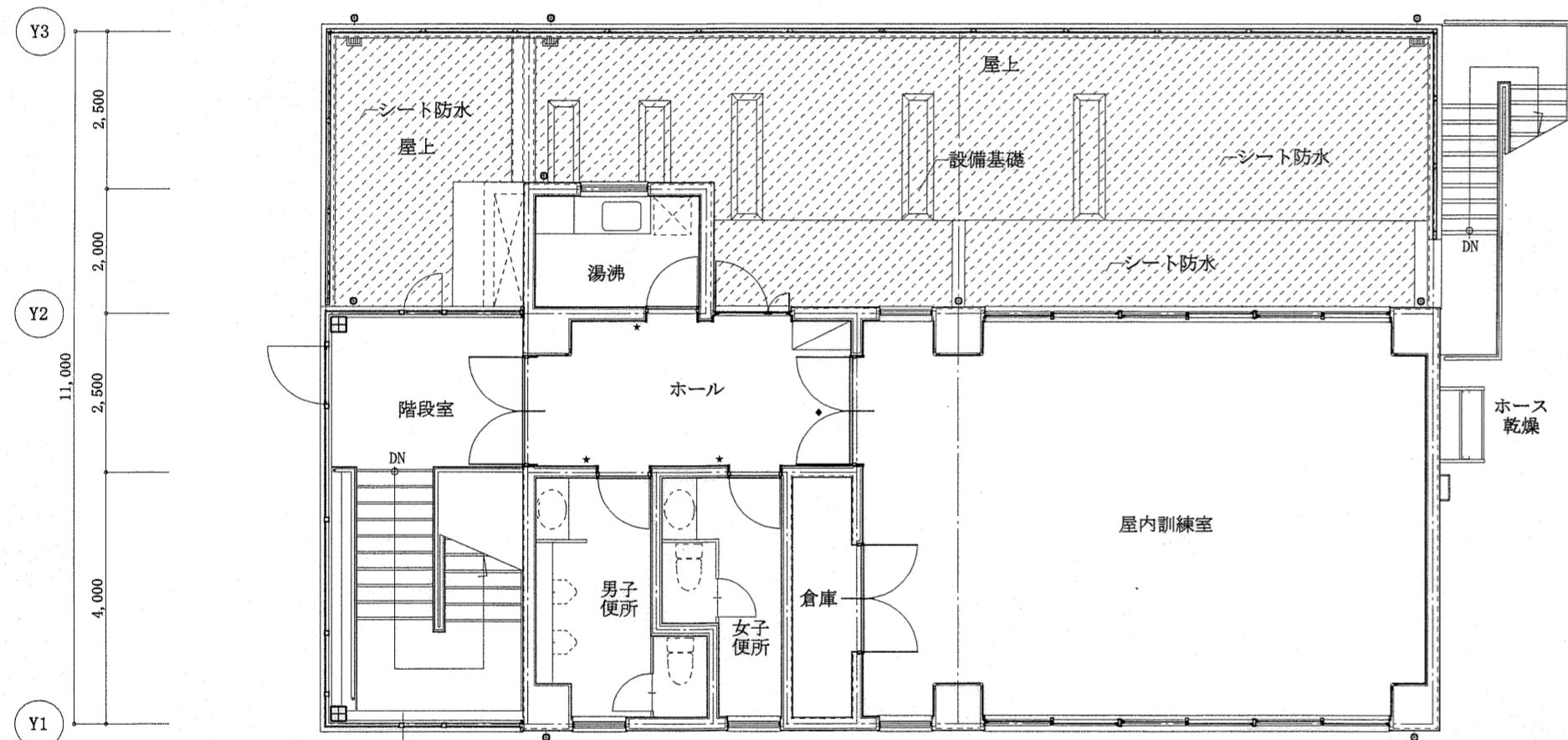
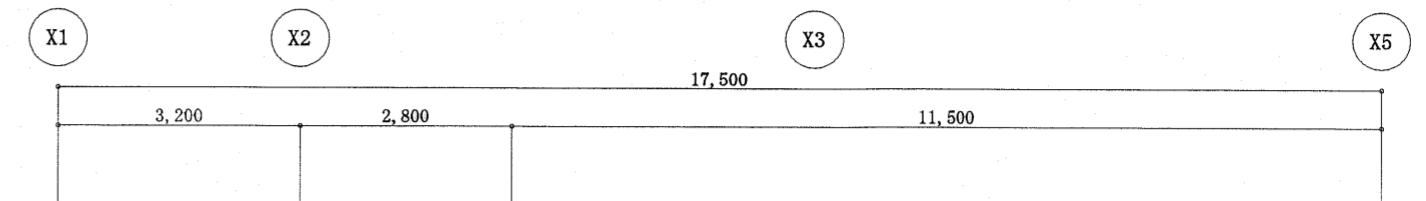
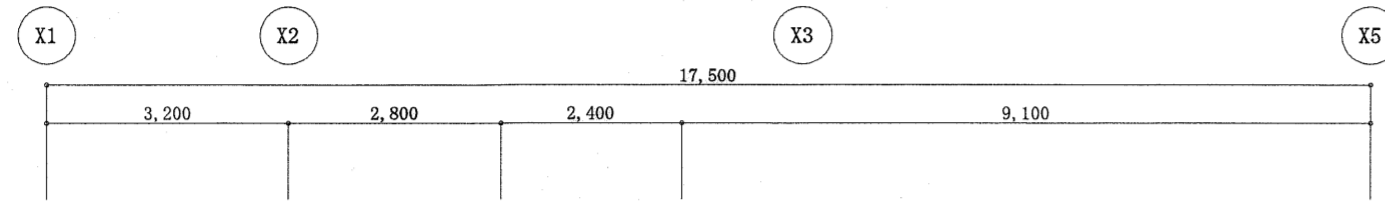
※ 車庫(50㎡~150㎡)との異種用途区画開口部は
 法第2条第9号のニのロに規定する防火設備とする。
 略号-防火設備

高知市都市整備部建築課			
課長	課長補佐	係長	係



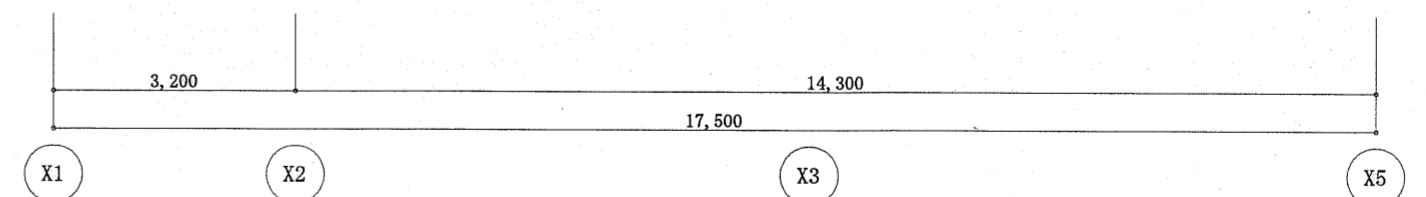
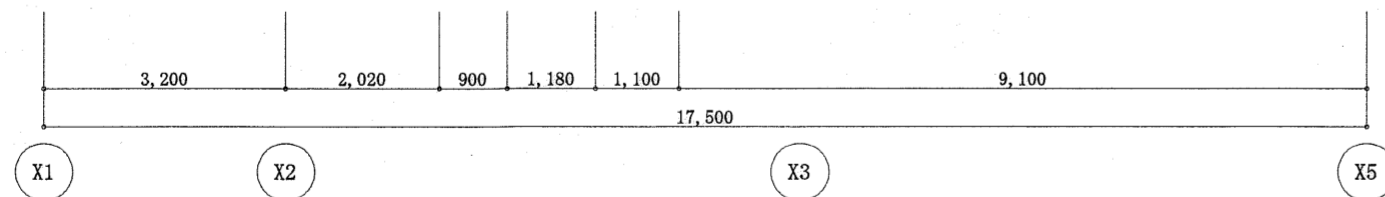
東消防署東部出張所新築工事

日付	縮尺	意匠図	1・2階平面図	No.
	1:100			A-11
有限会社	中屋敦夫建築設計事務所		一級登録番号第64625号	製図
	NAKAYA ATSUO ARCHITECTS&ASSOCIATES		中屋敦夫	



階段有効巾=1200
けあげ=180
踏み面=260

室名 屋内訓練室
A:床面積(m²) 59.15m²
L:有効採光面積(m²) 26.92 > A/20 = 2.96 OK
V:有効換気面積(m²) 14.71 > A/20 = 2.96 OK
S:有効排煙面積(m²) 10.06 > A/50 = 1.18 OK
*開放操作位置 (FL+800~1500)



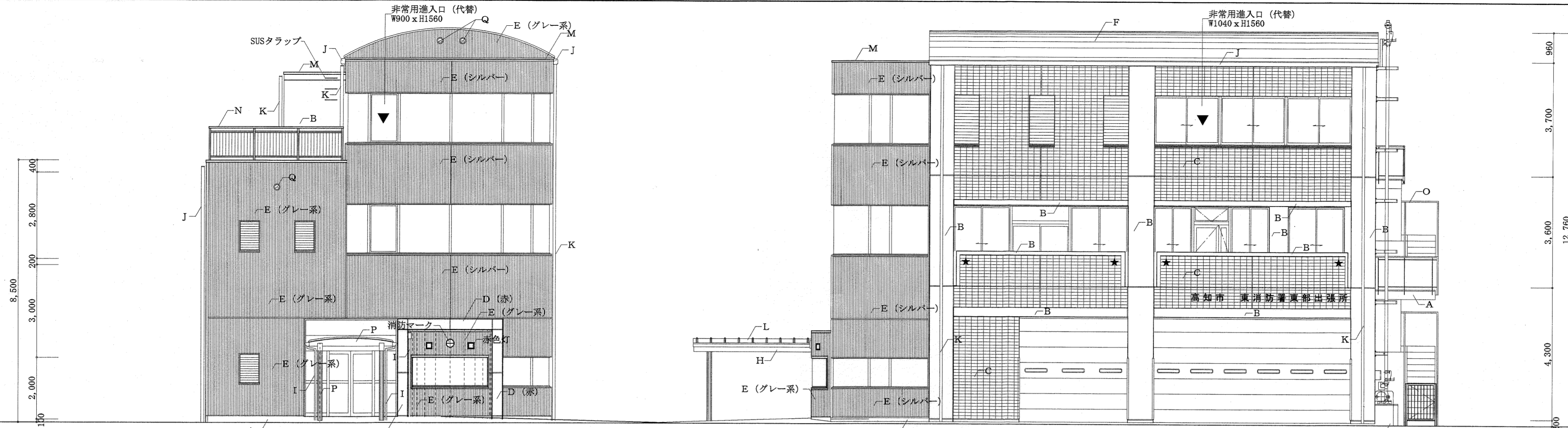
3階 平面図 1:100

屋根伏図 1:100

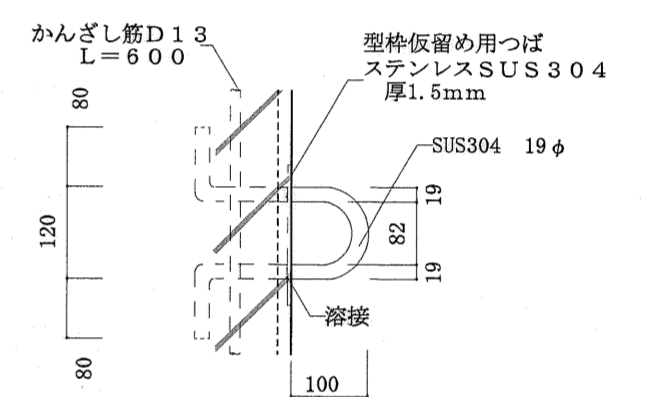
高知市都市整備部建築課			
課長	課長補佐	係長	係

東消防署東部出張所新築工事

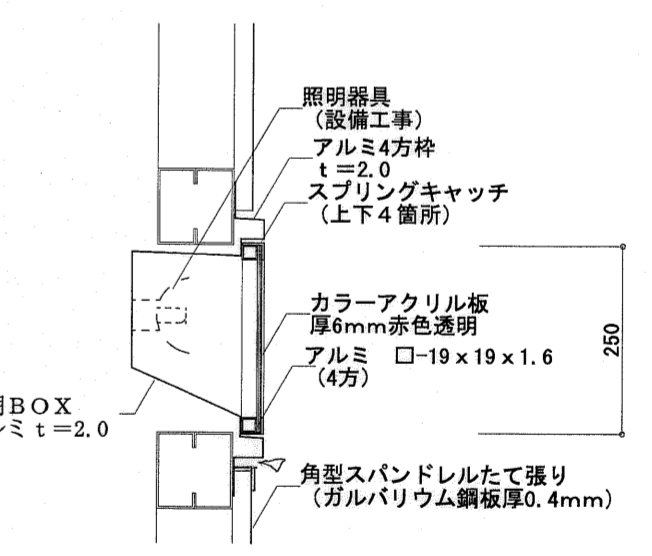
日付	縮尺	意匠図	3階平面図・屋根伏図	No.
	1:100			A-12
有限会社	中屋敦夫建築設計事務所	一級登録番号第64525号	校図	製図
	NAKAYA ATSUO ARCHITECTS&ASSOCIATES	中屋敦夫		



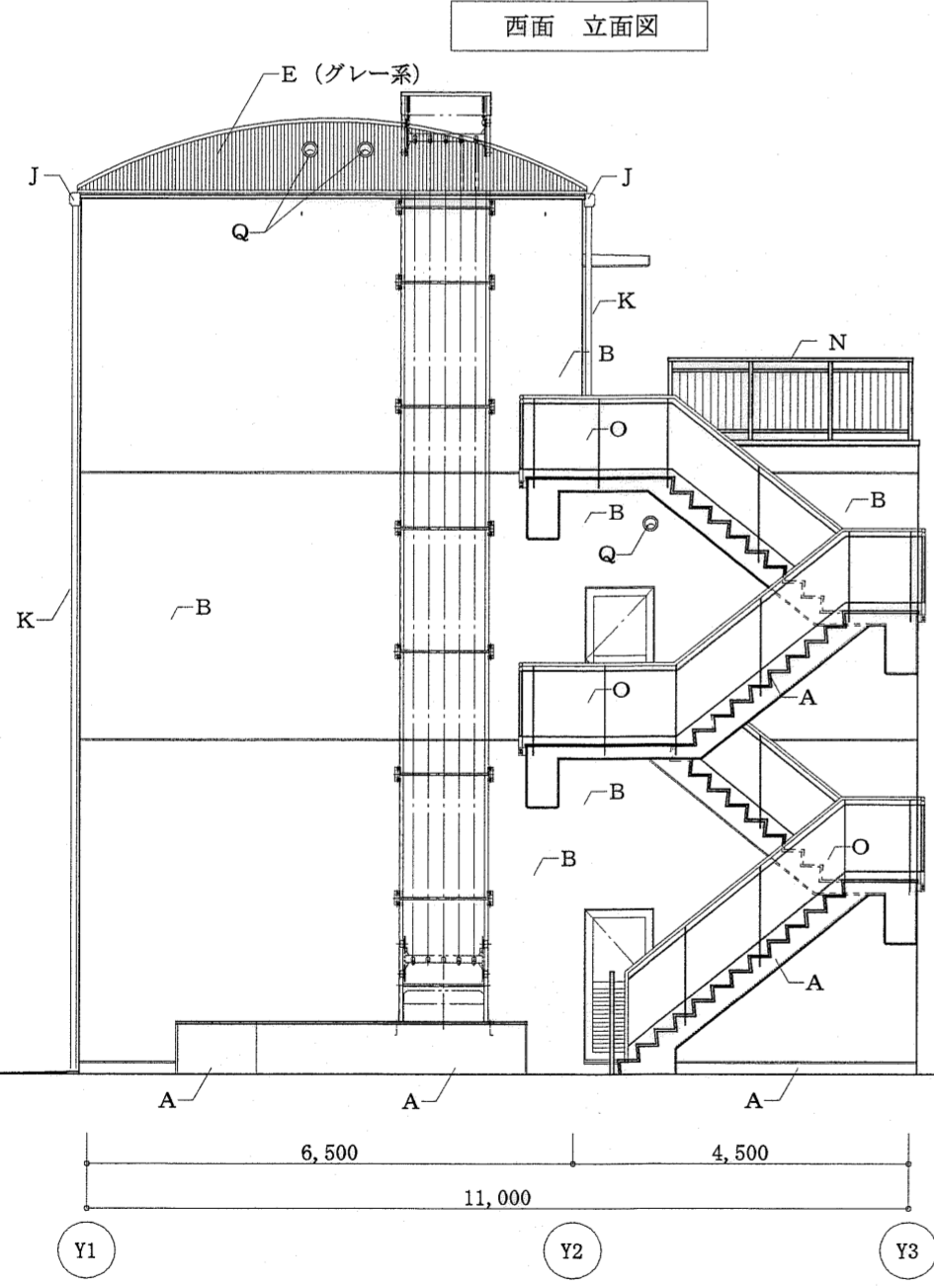
★ 垂れ幕取り付け金物 (SUS) 取り付け位置を示す。



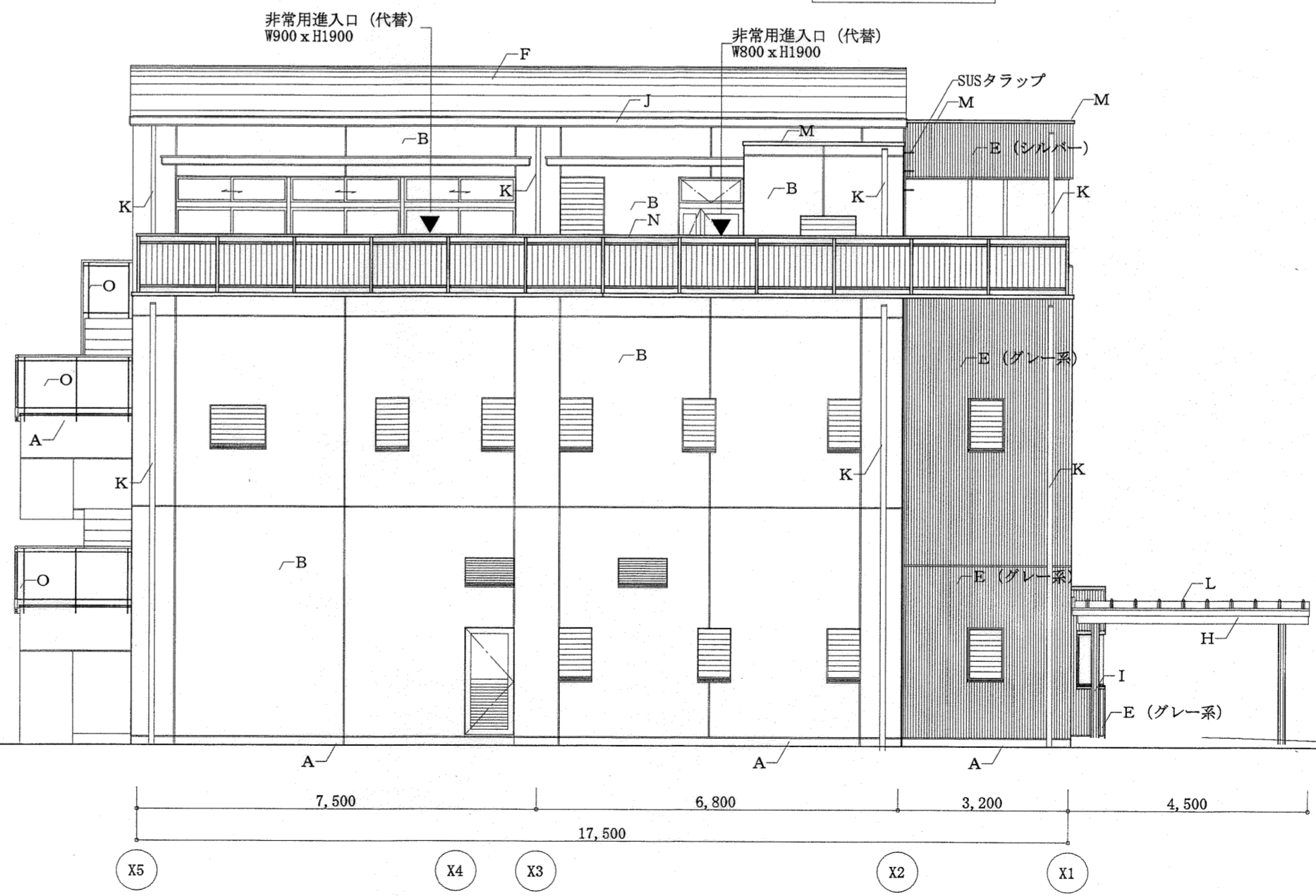
垂れ幕取付金物
詳細図 S=1:10



赤色灯
詳細図 S=1:20



東面 立面図



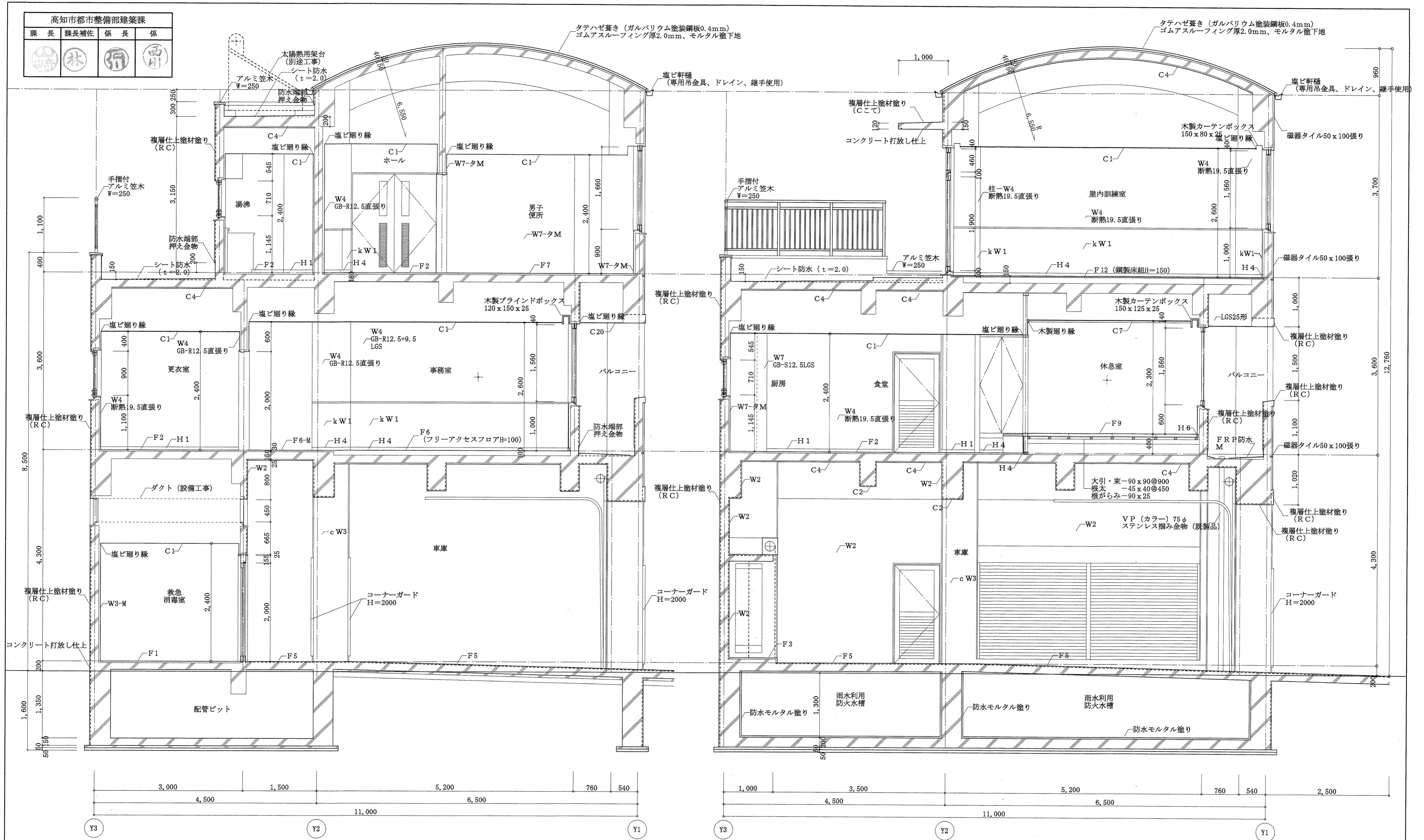
北面 立面図

※ 北面・西面に道路案内標識 (600 x 1000程度既存支給品) を取り付けること。

高知市都市整備部建築課			
課長	課長補佐	係長	係

記号凡例				東消防署東部出張所新築工事			
A	コンクリート打放し仕上	E	角型スバンドレルたて張り (ガルバリウム鋼板厚0.4mm) 一鉄骨下地	L	タテハゼ屋根 (ガルバリウム素地鋼板0.4mm)、アスファルトルーフィング940	日付	縮尺
B	複層仕上塗材塗り (RC)	F	タテハゼ屋根 (ガルバリウム塗装鋼板0.4mm)、ゴムアスシート	M	アルミ笠木	1:100	意匠図
C	磁器タイル50 x 100張り	H	ステンレス加工軒種 (SUS吊金具、ドレイン加工、アルミ網)	N	手摺付アルミ笠木	立面図	No.
D	アルミパネル (焼付赤) 一鉄骨下地	I	ステンレス加工60φ ステンレス掴み金物 (既製品)	O	鋼製手摺 (溶融亜鉛メッキ)	中屋敦夫建築設計事務所	A-13
		J	塩ビ軒種 (専用吊金具、ドレイン、継手使用)	P	木部-防腐剤加圧注入	中屋敦夫	
		K	V P (カラー) 75φ ステンレス掴み金物 (既製品)	Q	天井裏換気孔	校図	製図

高知市都市整備部建築課			
課長	課長補佐	係長	係

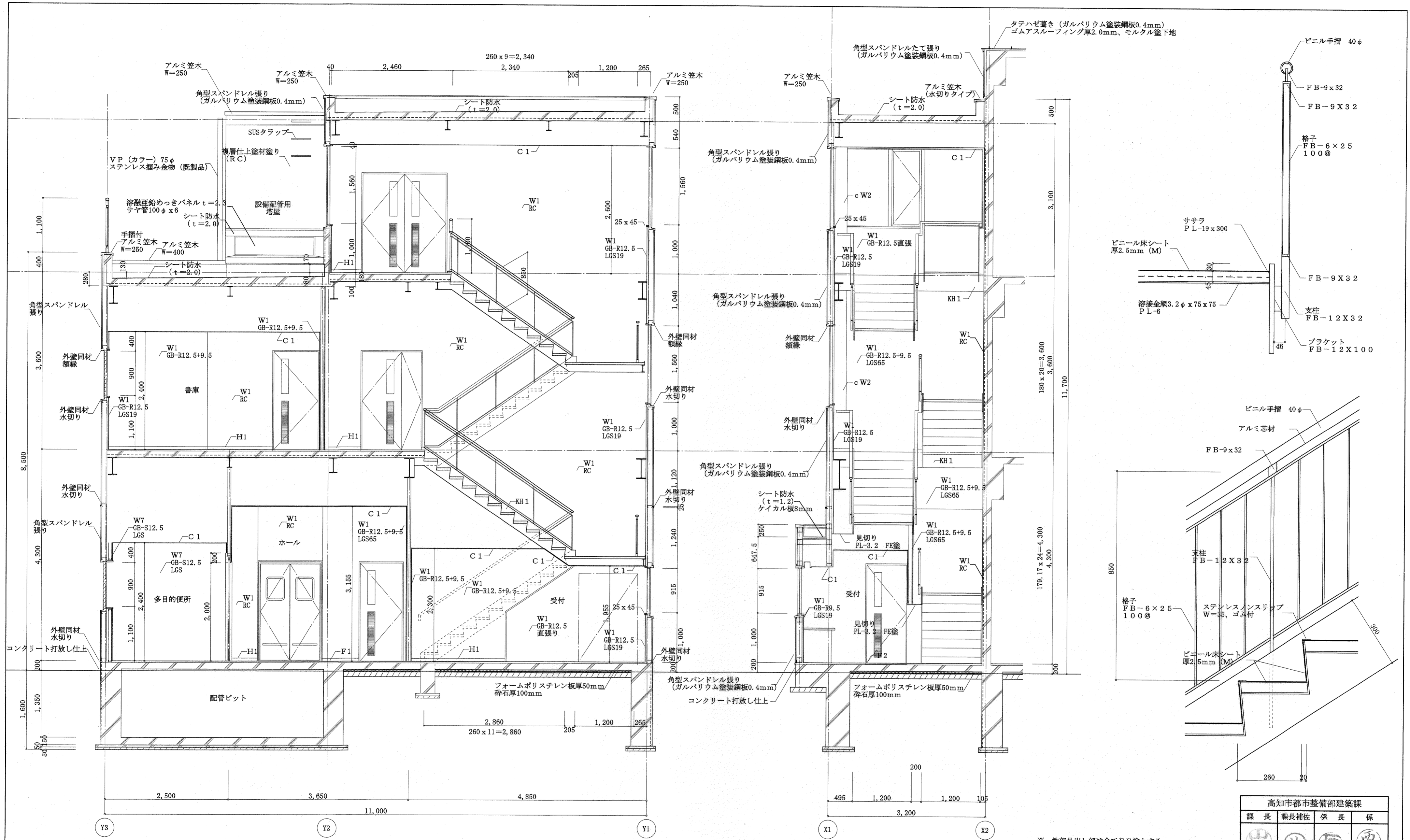


記号凡例	W6	シナ合板4mm	cW1	多彩模様塗	H1	ビニル巾木	C1	化粧せっこうボード (GB-D) 9.5	
W1	多彩模様塗	W7	陶器質100角タイル張り	cW2	FE塗	H4	木製巾木UC塗	C2	コンクリート打放し仕上
W2	コンクリート打放し仕上			cW3	コンクリート打放し仕上	H6	タタミ寄せ	C4	木毛セメント板厚25mm打込み
W3	複層仕上塗材塗	kW1	桧集成材厚12mm (塗装品) 張り	cW4	陶器質100角タイル張り	H7	板寄せ	C6	シナ合板4mm
W4	ビニルクロス張り			cW5	EP塗	H8	雑巾摺	C7	ビニルクロス張り
W5	EP塗					KH1	ササラ鉄骨FE塗		

東消防署東部出張所新築工事

日付	縮尺	意匠図	矩計図	No.
	1:50			A-14

有限会社 中屋教夫建築設計事務所 一級登録番号第64525号 校図
 NAKAYA ATSUO ARCHITECTS&ASSOCIATES 中屋教夫 製図



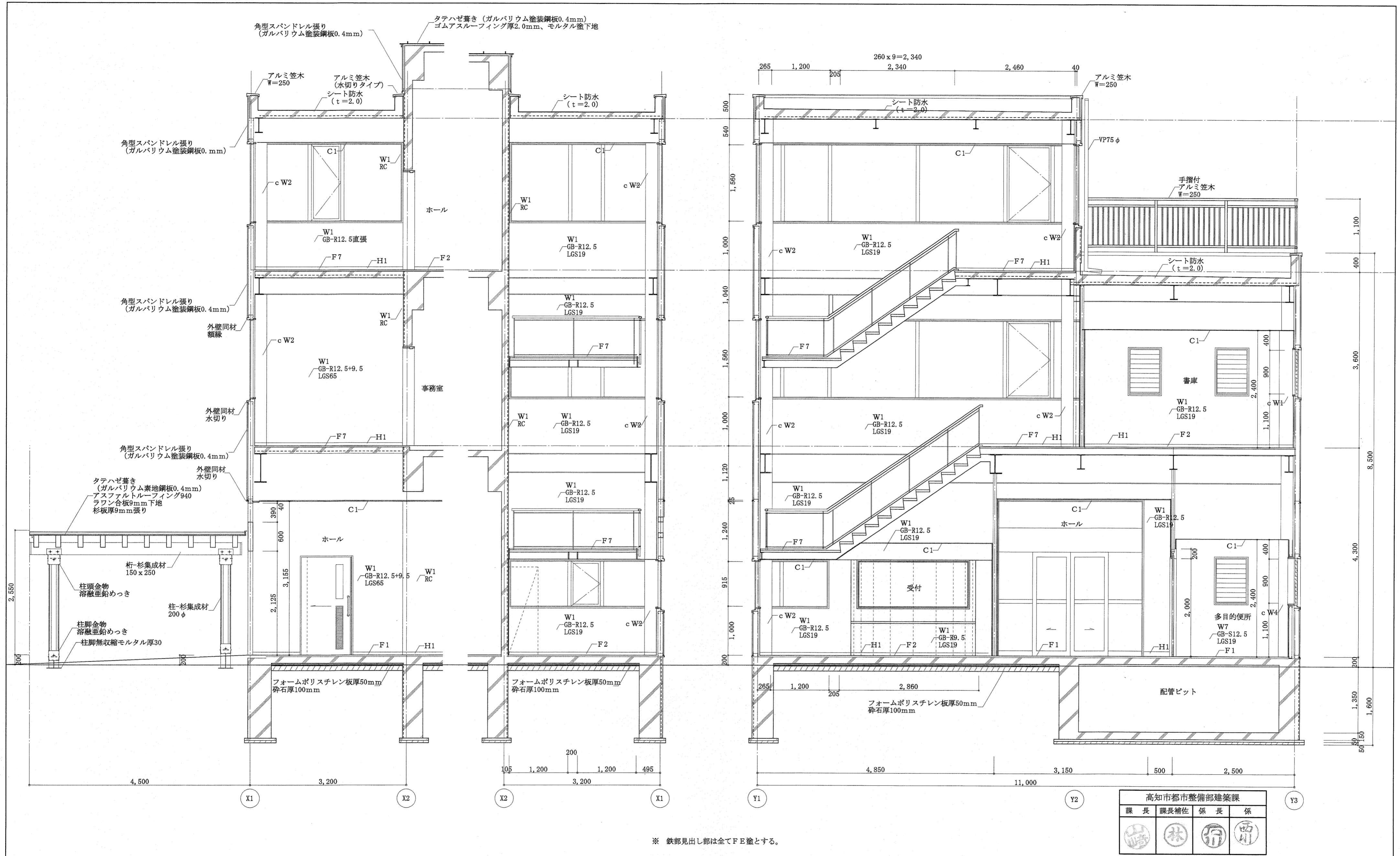
※ 鉄部見出し部は全てFE塗とする。

高知市都市整備部建築課			
課長	課長補佐	係長	係
山本	佐藤	田中	西村

東消防署東部出張所新築工事

日付	縮尺	意匠図	階段詳細図(1)	No.
	1:50			A-15
有限会社 中屋敦夫建築設計事務所		一級登録番号第64525号		製図
NAKAYA ATSUO ARCHITECTS&ASSOCIATES		中屋敦夫		

記号凡例	W6	W7	cW1	H1	C1
W1 多形模様の	シナ合板4mm	100角タイル張り	多形模様の	ビニル巾木	化粧せこうボード (GB-D) 9.5
W2 コンクリート打放し仕上			cW2 FE塗	H4 木製巾木UC塗	C2 コンクリート打放し仕上
W3 複層仕上塗材張り			cW3 コンクリート打放し仕上	H6 タタミ寄せ	C4 木毛セメント板厚25mm打込み
W4 ビニルクロス張り		kW1 桧集成材厚12mm (塗装品) 張り	cW4 100角タイル張り	H7 板寄せ	C6 シナ合板4mm
W5 EP塗			cW5 EP塗	H8 雑巾摺	C7 ビニルクロス張り
				KH1 ササラ鉄骨FE塗	



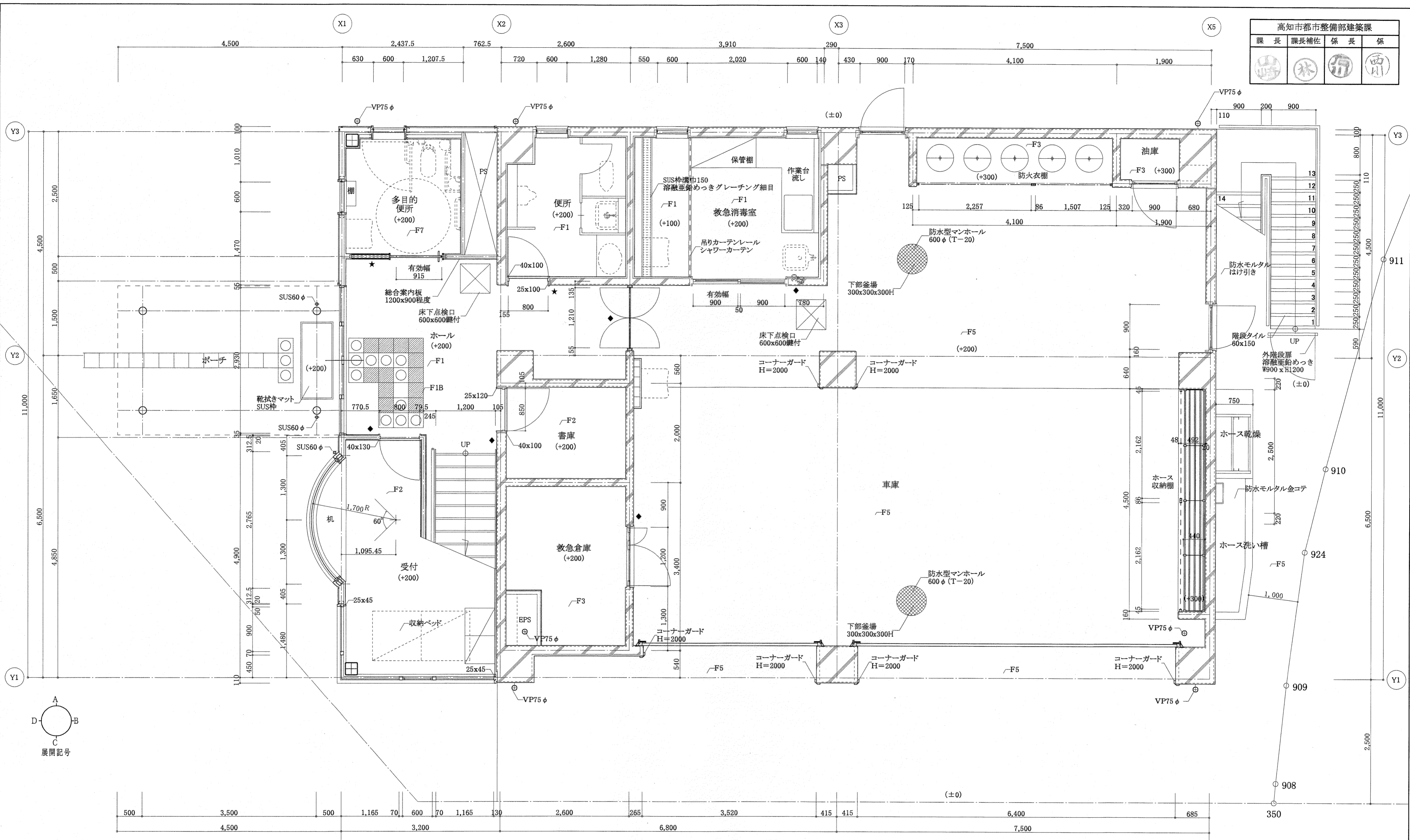
記号凡例		W6	シナ合板4mm	cW1	多彩模様塗	H1	ビニル巾木	C1	化粧せつこうボード (GB-D) 9.5
W1	多彩模様塗	W7	100角タイル張り	cW2	F E塗	H4	木製巾木UC塗	C2	コンクリート打放し仕上
W2	コンクリート打放し仕上	kW1	桧集成材12mm (塗装品) 張り	cW3	コンクリート打放し仕上	H6	タタミ寄せ	C4	木毛セメント板厚25mm打込み
W3	復層仕上塗材塗			cW4	100角タイル張り	H7	板寄せ	C6	シナ合板4mm
W4	ビニルクロス張り			cW5	E P塗	H8	雑巾摺	C7	ビニルクロス張り
W5	E P塗					KH1	ササラ鉄骨F E塗		

東消防署東部出張所新築工事

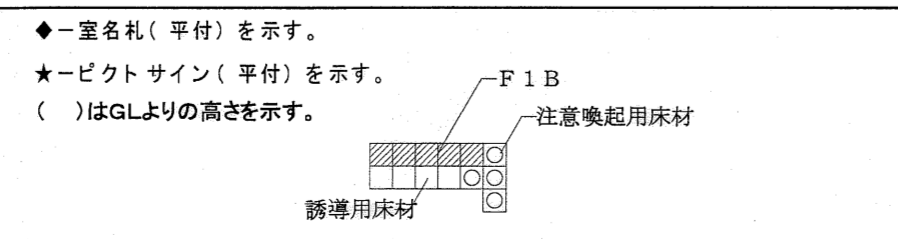
日付 縮尺 1:50 意匠図 階段詳細図(2) № A-16

有限会社 中屋敦夫建築設計事務所 一級登録番号第64525号 校図 製図
NAKAYA ATSUO ARCHITECTS&ASSOCIATES 中屋敦夫

高知市都市整備部建築課			
課長	課長補佐	係長	係



※ 鉄部見出し部は全てFE塗とする。
 ※ 木部造作材は和室・押入・物入れ・キャビネを除きUP塗りとする。
 ※ 構造スリットモルタル部はシーリング10x10を施工する事。



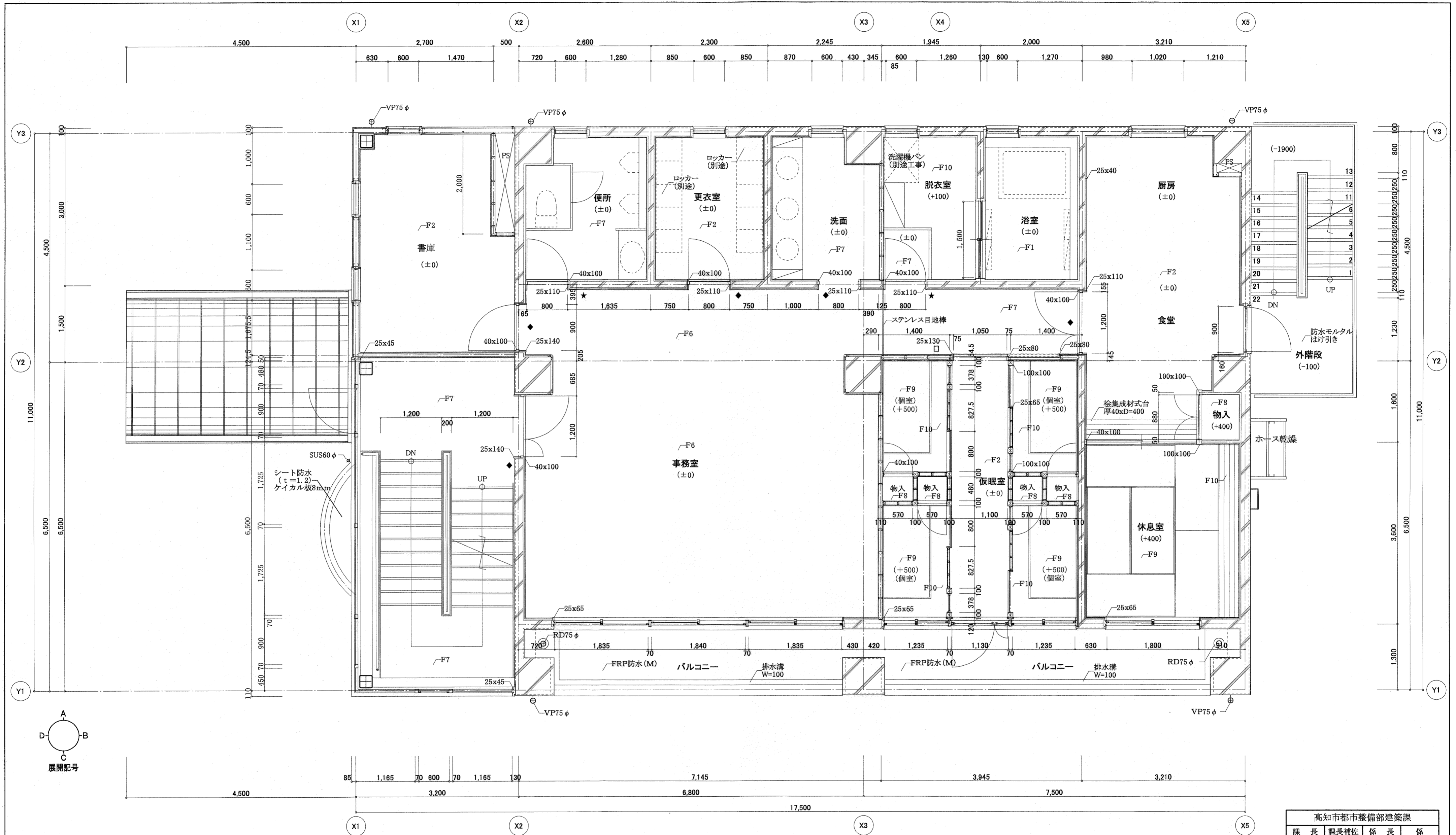
記号凡例	
F 1	100角タイル
F 1 B	300角タイル
F 2	ビニル床タイル
F 3	モルタルはけ引き
F 5	コンクリート刷毛引き表面保護剤
F 6	帯電防止床タイル
F 7	ビニル床シート
F 8	(7) 合板5.5mm
F 9	タタミ敷き
F 10	複合フローリング厚15mm張り(塗装品)

東消防署東部出張所新築工事

日付	縮尺	意匠図	1階平面詳細図	No	A-17
	1:50				

中屋教夫建築設計事務所
 NAKAYA ATSUO ARCHITECTS&ASSOCIATES

一級登録番号第64525号
 中屋教夫



高知市都市整備部建築課			
課長	課長補佐	係長	係

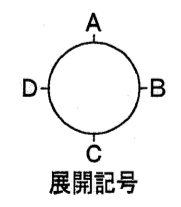
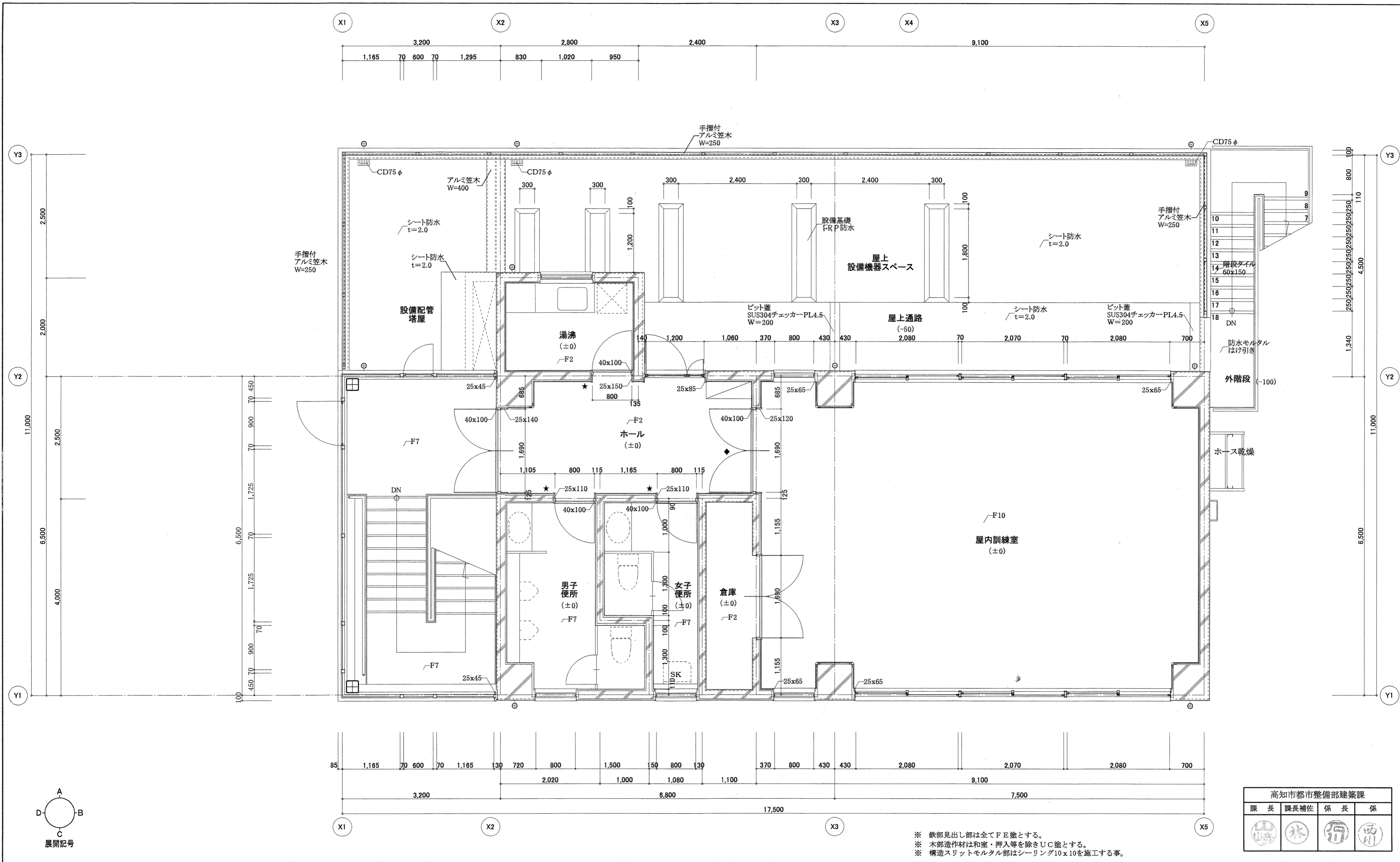
※ 鉄部見出し部は全てF E塗とする。
 ※ 構造スリットモルタル部はシーリング10x10を施工する事。

◆-室名札(平付)を示す。
 ★-ピクトサイン(平付)を示す。
 □-室名札兼不在表示8人用(平付)を示す。
 ()はFLよりの高さを示す。
 RD●●φ-ルーフトレイン●●φを示す。 CD●●φ-コーナードレイン●●φを示す。

記号凡例	F 6	帯電防止床タイル	
F 1	100角タイル	F 7	ビニル床シート
F 1 B	300角タイル	F 8	(7) 合板5.5mm
F 2	ビニル床タイル	F 9	タタミ敷き
F 3	モルタルはけ引き	F 10	複合フローリング厚15mm張り(塗装品)
F 5	コンクリート刷毛引き表面保護剤		

東消防署東部出張所新築工事

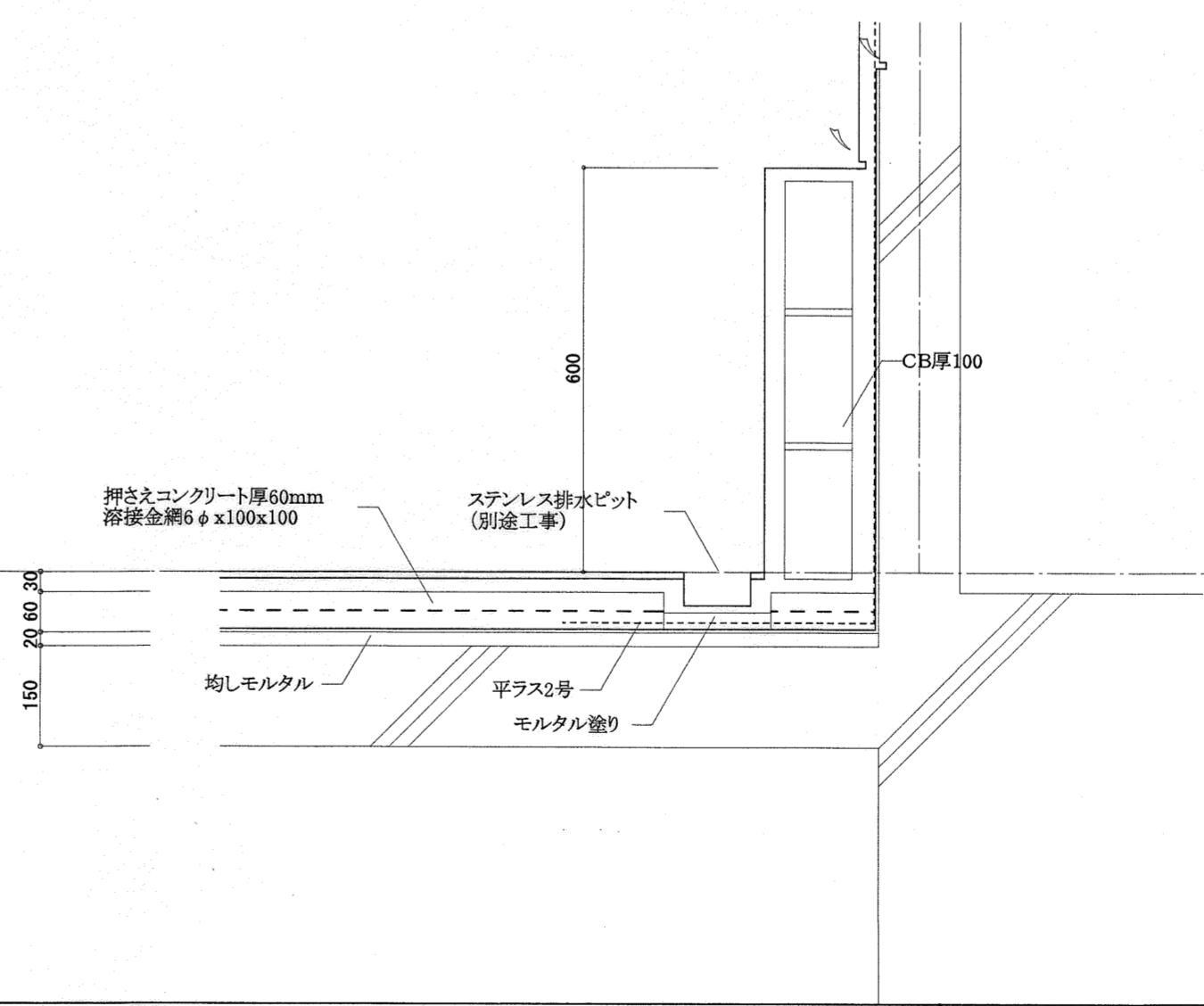
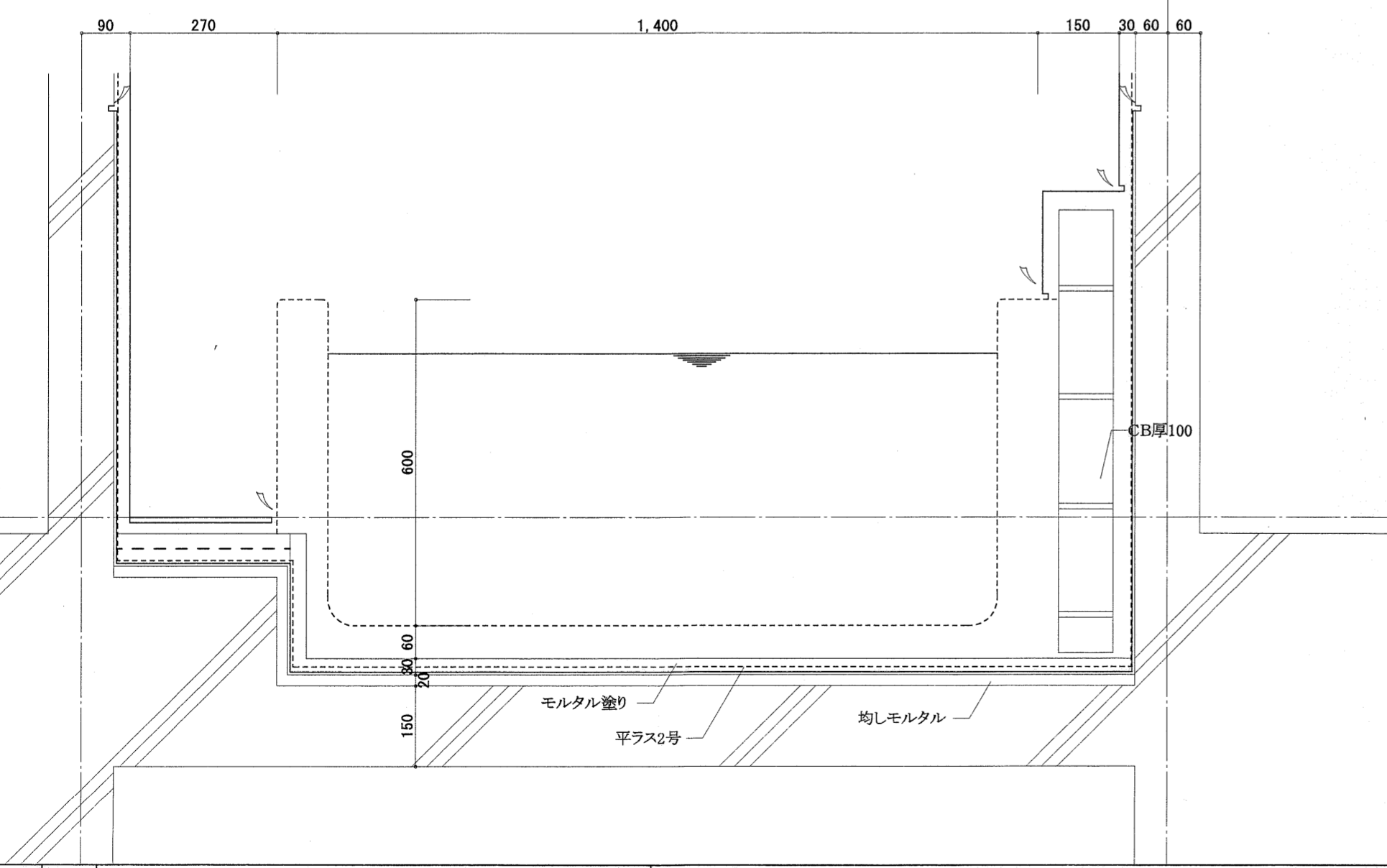
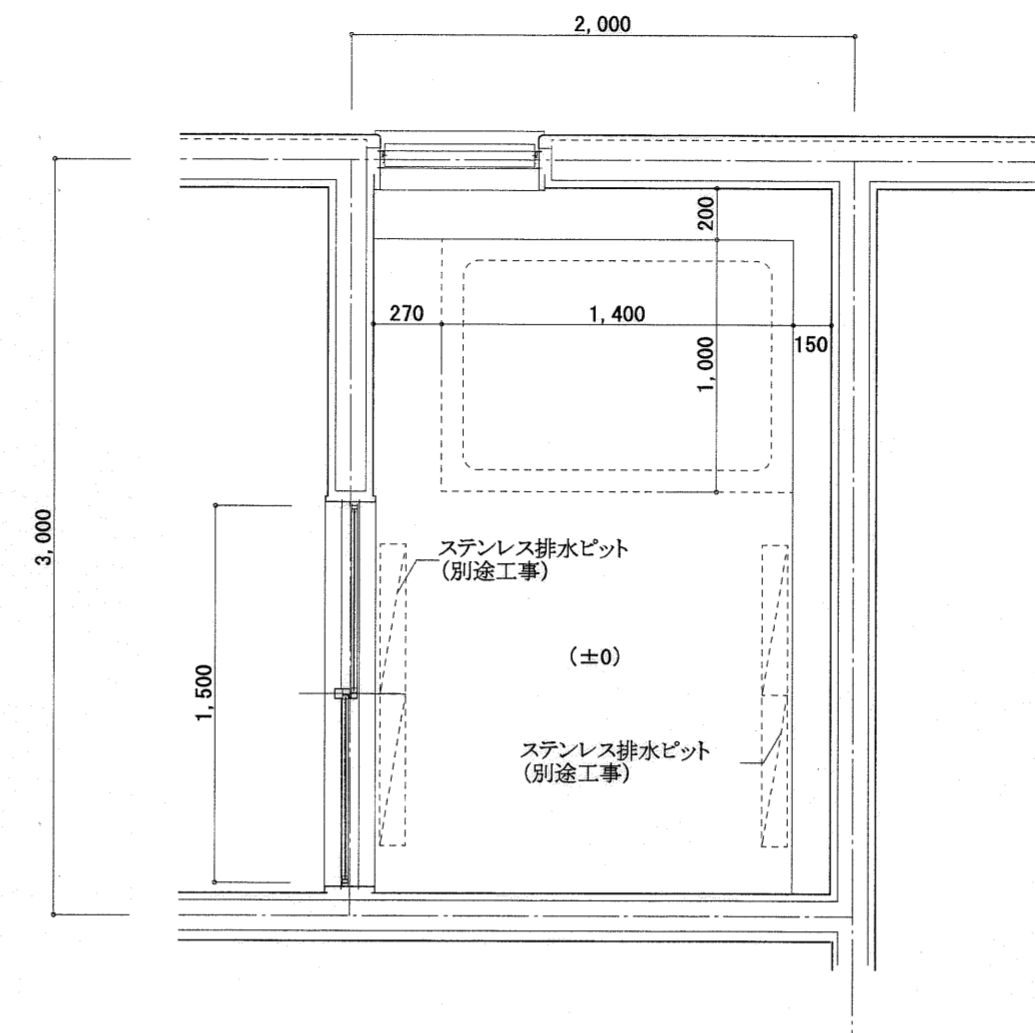
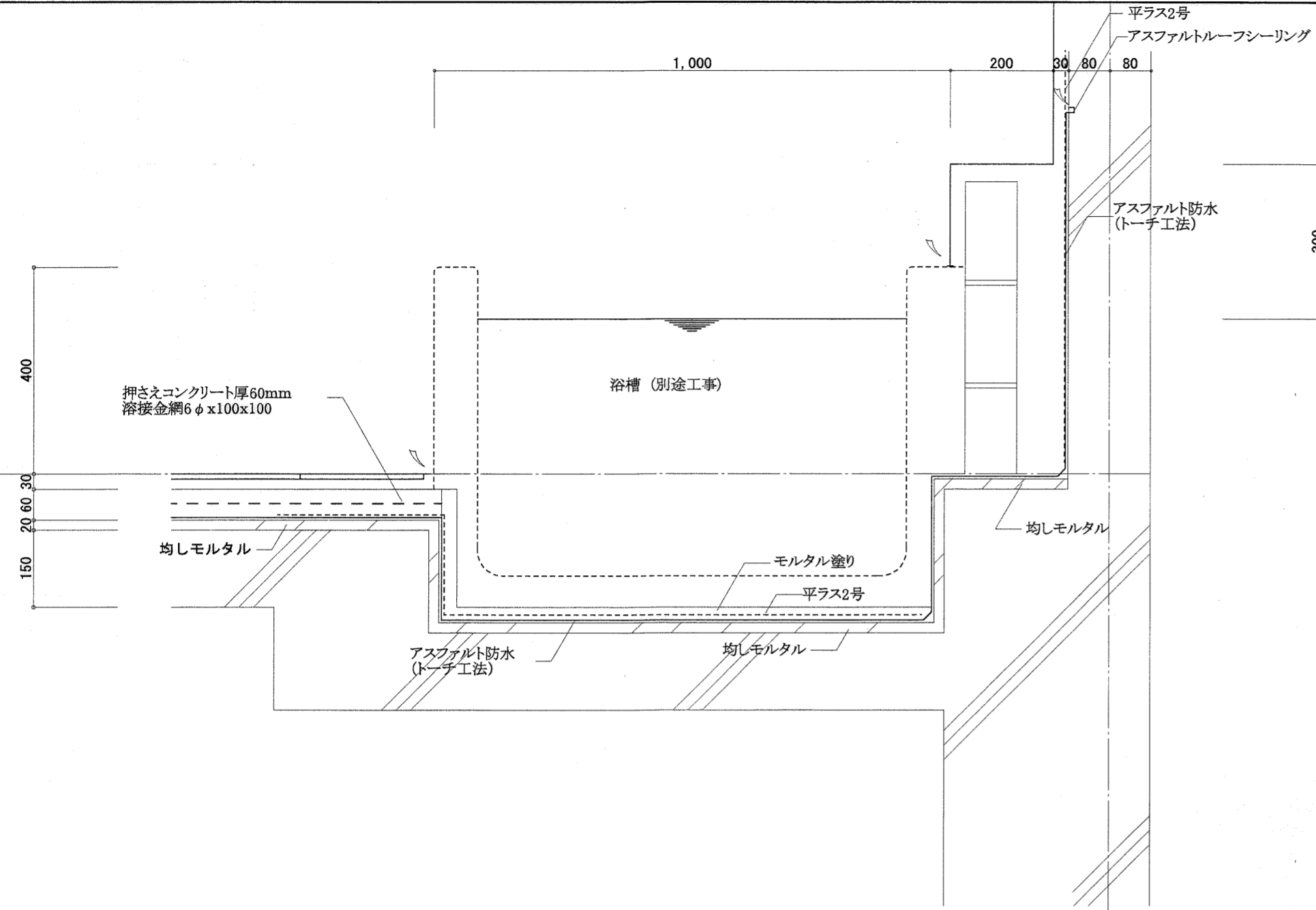
日付	縮尺	意匠図	2階平面詳細図	No. A-18
	1:50			
有限会社 中屋敦夫建築設計事務所 NAKAYA ATSUO ARCHITECTS&ASSOCIATES		一級登録番号第64525号 検印 中屋敦夫		製図



高知市都市整備部建築課			
課長	課長補佐	係長	係

※ 鉄部見出し部は全てFE塗とする。
 ※ 木部造作材は和室・押入等を除きUC塗とする。
 ※ 構造スリットモルタル部はシーリング10x10を施工する事。

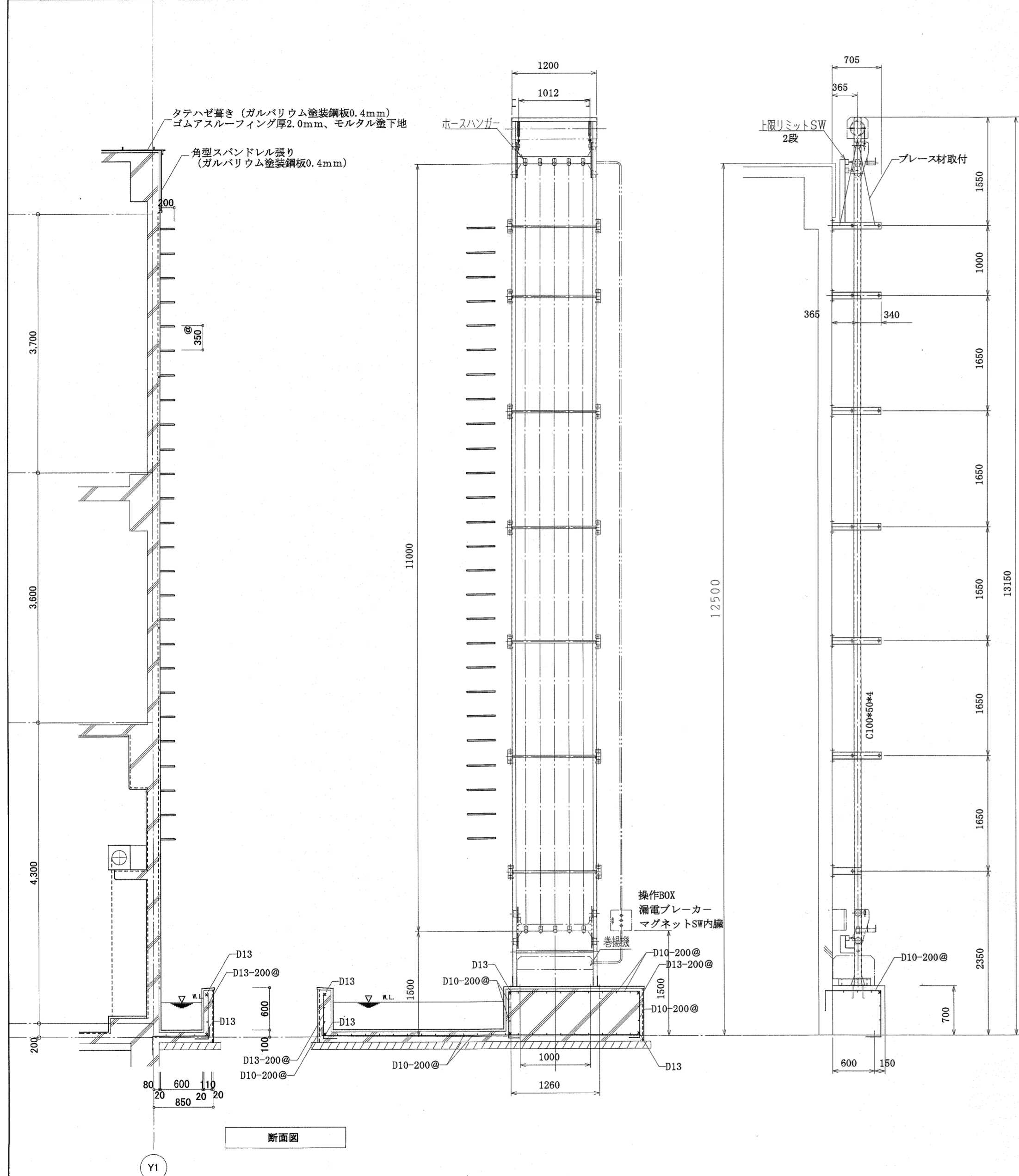
◆一室名札(平付)を示す。 ★-ピクトサイン(平付)を示す。 □-室名札兼不在表示8人用(平付)を示す。 ()はFLよりの高さを示す。 RD●φ-ルーフドレイン●φを示す。 CD●φ-コーナードレイン●φを示す。	記号凡例	F 6	帯電防止床タイル	東消防署東部出張所新築工事				
	F 1	100角タイル	F 7					ビニル床シート
	F 1B	300角タイル	F 8	(7) 合板5.5mm	3階平面詳細図	No.	A-19	
	F 2	ビニル床タイル	F 9	タタミ敷き	有限会社	中屋敦夫建築設計事務所		一級登録番号第64525号
	F 3	モルタルはけ引き	F 10	複合フローリング厚15mm張り(塗装品)	NAKAYA ATSUO ARCHITECTS&ASSOCIATES		中屋敦夫	製図
F 5	コンクリート刷毛引き表面保護剤塗			検図				



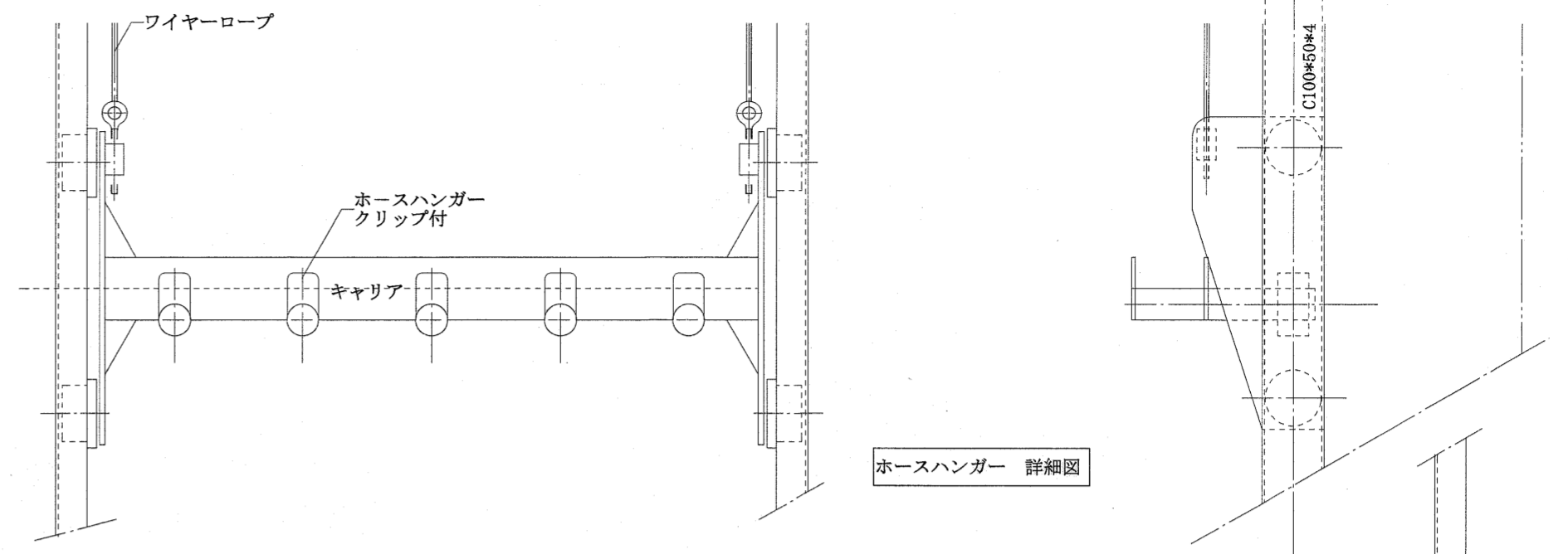
高知市都市整備部建築課			
課長	課長補佐	係長	係

東消防署東部出張所新築工事

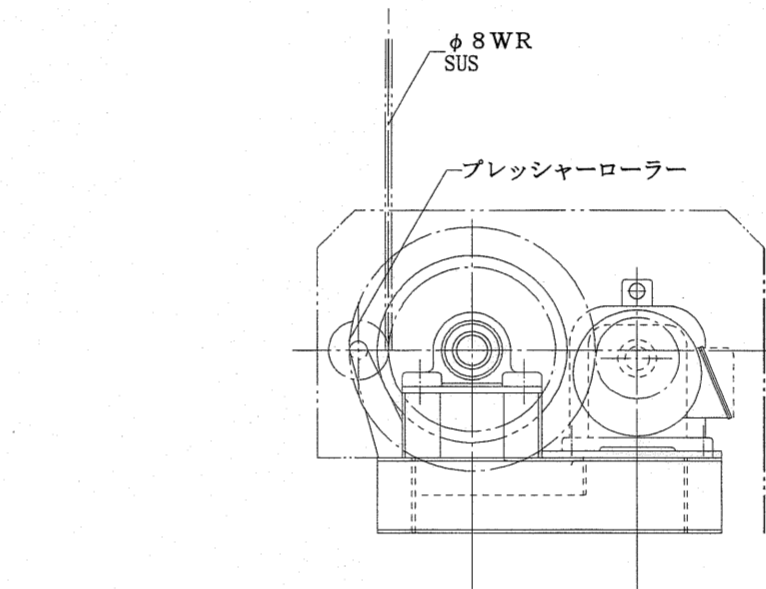
日付	縮尺	意匠図	浴室（浴槽廻り） 詳細図	No.
	1:10,30			A-21
有限会社	中屋敦夫建築設計事務所	一級登録番号第64525号	検図	製図
	NAKAYA ATSUCO ARCHITECTS&ASSOCIATES	中屋敦夫		



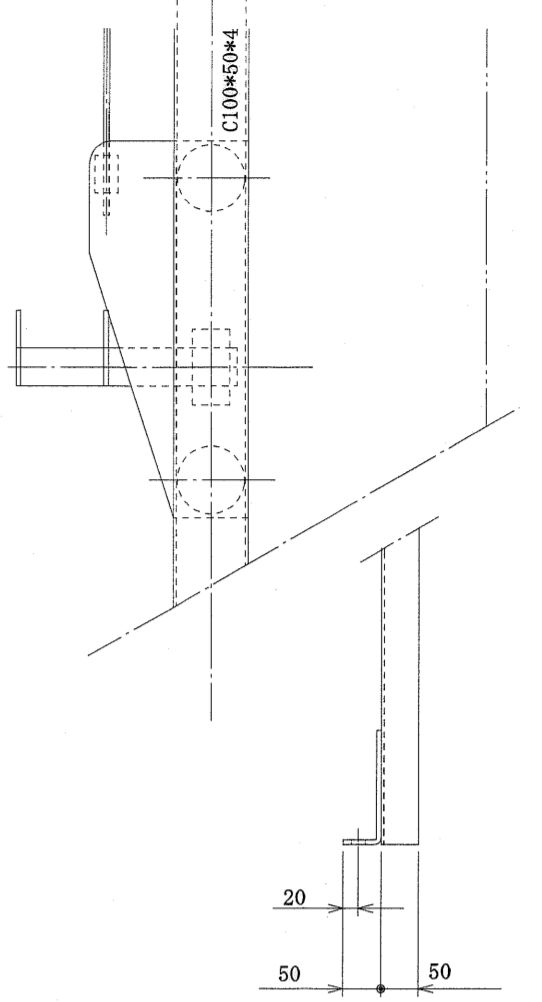
断面図



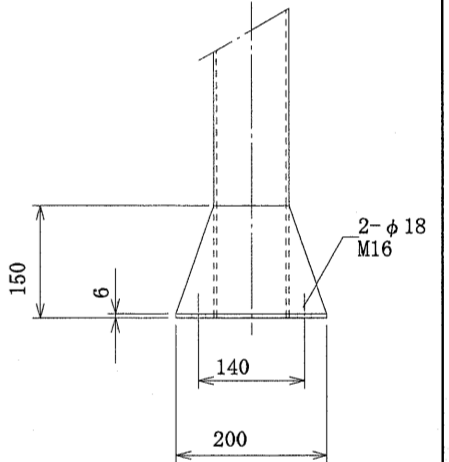
ホースハンガー 詳細図



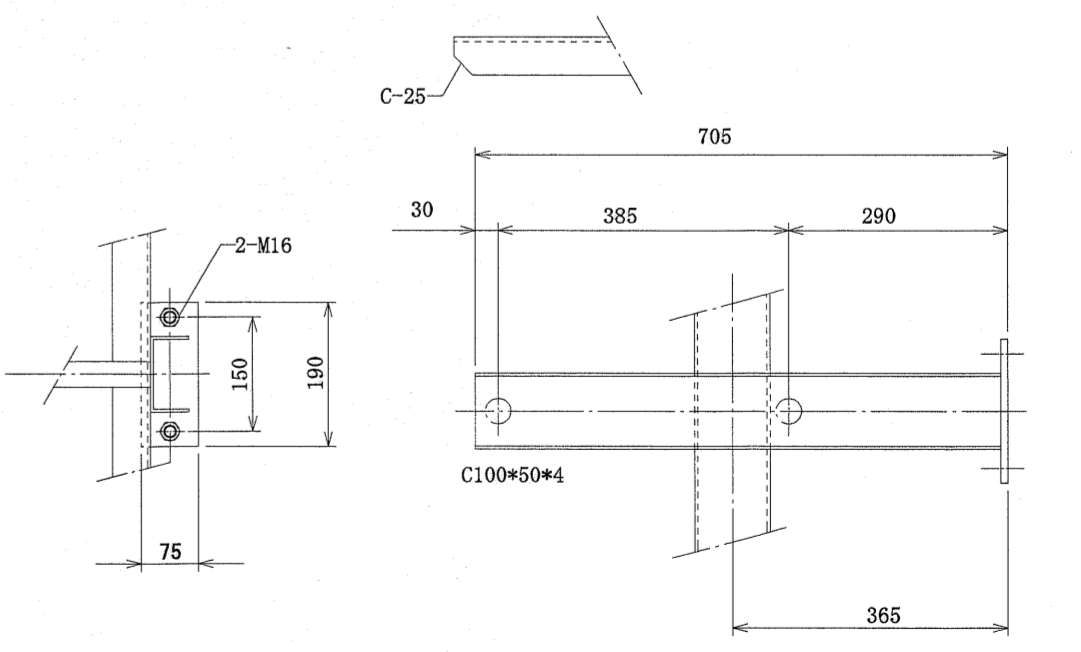
ウインチ 詳細図



レール下部部詳細図



仕様	
外形寸法 幅*高さ	1200*12450
ホース収容数	5本*2=10本
巻揚能力	20Kg*10=200Kg
昇降速度	7.6m/min
電動機	0.75KW プレーキ付 1/80
電源	200V
鋼材	駆動装置等を除く鋼材ボルト類はSUS304
ワイヤーロープ	φ8ステンレスワイヤー*2
ガイドローラー	ナイロン
シープ	SUS304
配電盤及び操作ボックス	漏電ブレーカー マグネットSW内蔵
カバー	SUS304

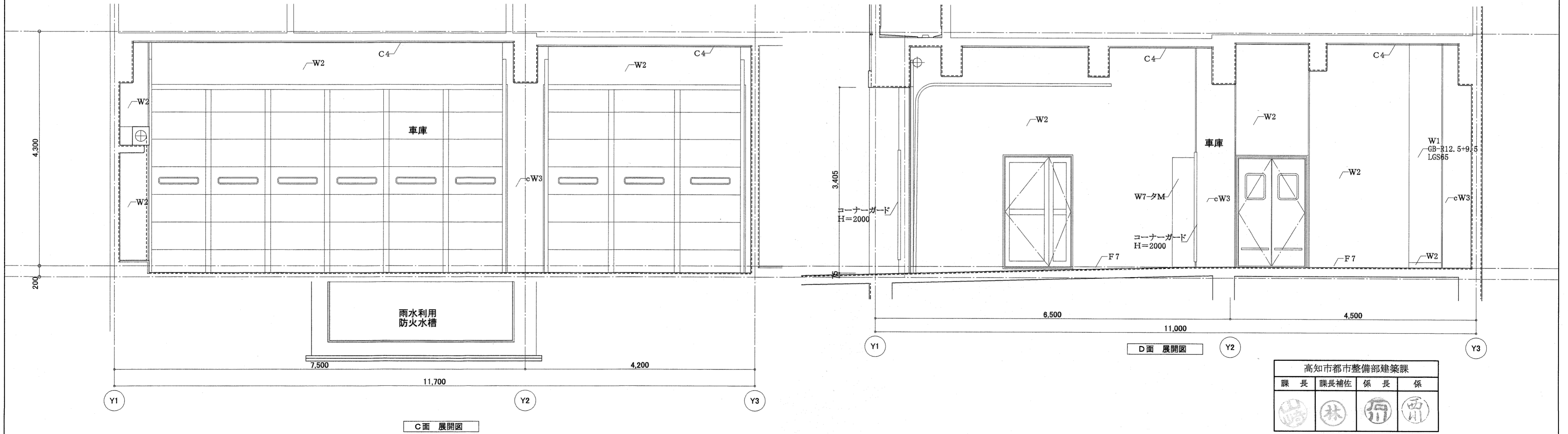
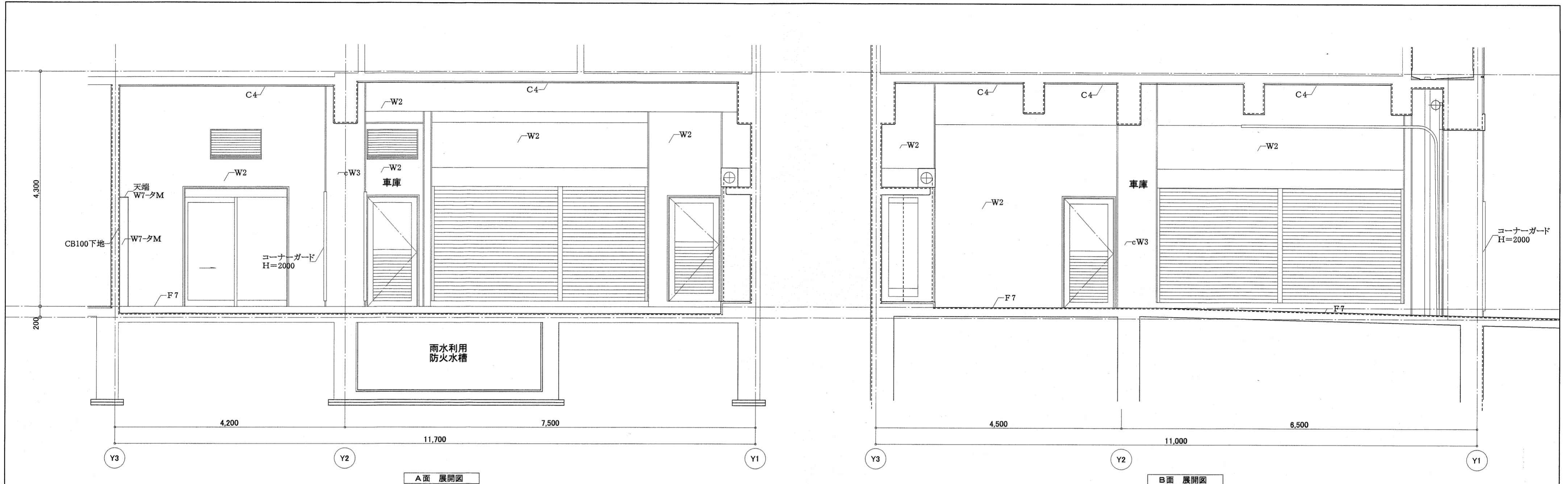


ブラケット 詳細図

高知市都市整備部建築課			
課長	課長補佐	係長	係

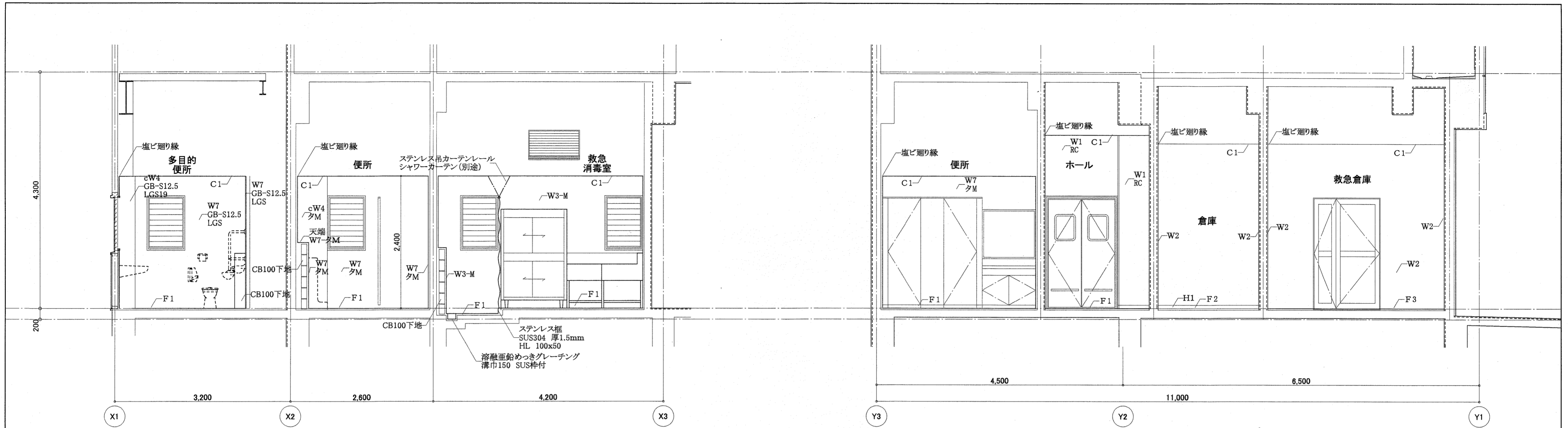
東消防署東部出張所新築工事

日付	縮尺	意匠図	ホース乾燥 詳細図	No. A-22
有限会社 中屋敦夫建築設計事務所 NAKAYA ATSUO ARCHITECTS&ASSOCIATES		一級登録番号第64525号 検図 中屋敦夫		製図



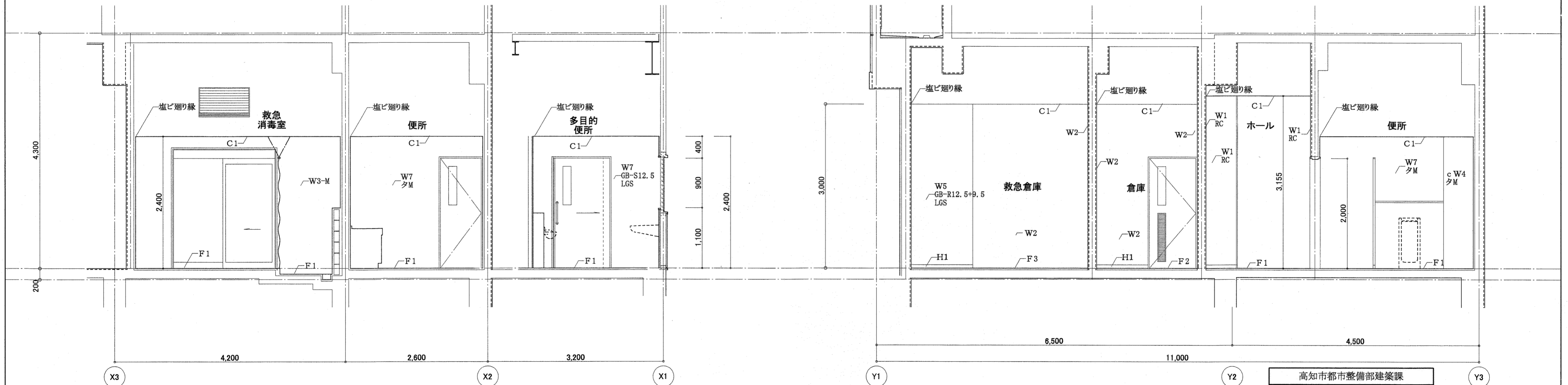
高知市都市整備部建築課			
課長	課長補佐	係長	係

記号凡例		W6	シナ合板4mm	cW1	多彩模様塗	H1	ビニル巾木	C1	化粧せっこうボード (GB-D) 9.5	東消防署東部出張所新築工事			日付	縮尺 1:50	意匠図	展開図 (1)	No. A-23
W1	多彩模様塗	W7	100角タイル張り	cW2	F E塗	H4	木製巾木UC塗	C2	コンクリート打放し仕上								
W2	コンクリート打放し仕上			cW3	コンクリート打放し仕上	H6	タタミ寄せ	C4	木毛セメント板厚25mm打込み	中屋敦夫建築設計事務所			一級登録番号第64526号	校図	製図		
W3	複層仕上塗材塗	kW1	桧集成材厚12mm (塗装品) 張り	cW4	100角タイル張り	H7	板寄せ	C5	シナ合板4mm	NAKAYA ATSUO ARCHITECTS&ASSOCIATES			中屋敦夫				
W4	ビニルクロス張り			cW5	E P塗	H8	雑巾摺	C6	浴室用硬質成型板t=8.0								
W5	E P塗					KH1	ササラ鉄骨F E塗	C7	ビニルクロス張り								



A面 展開図

B面 展開図



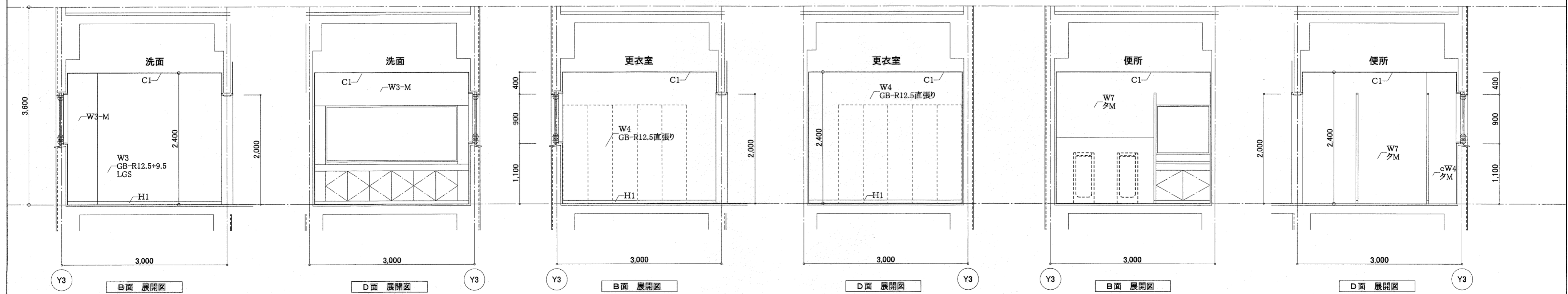
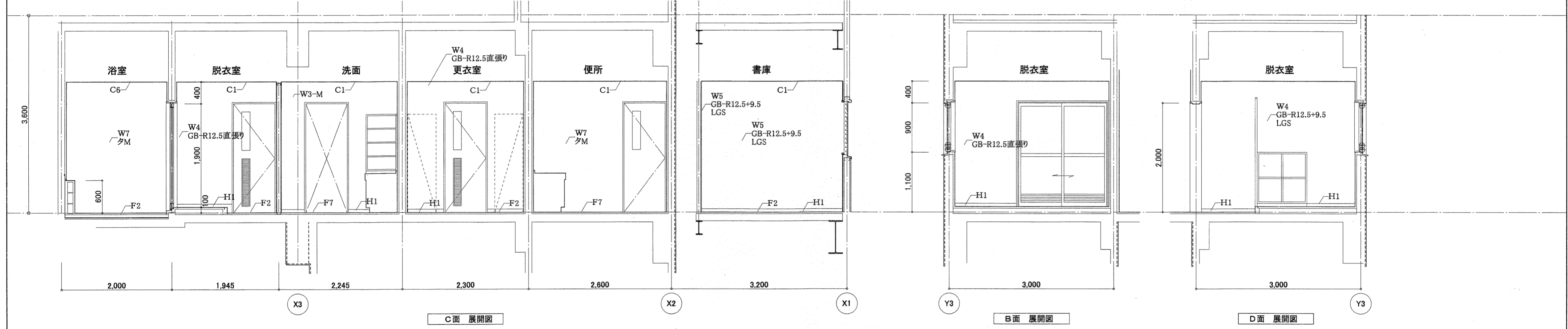
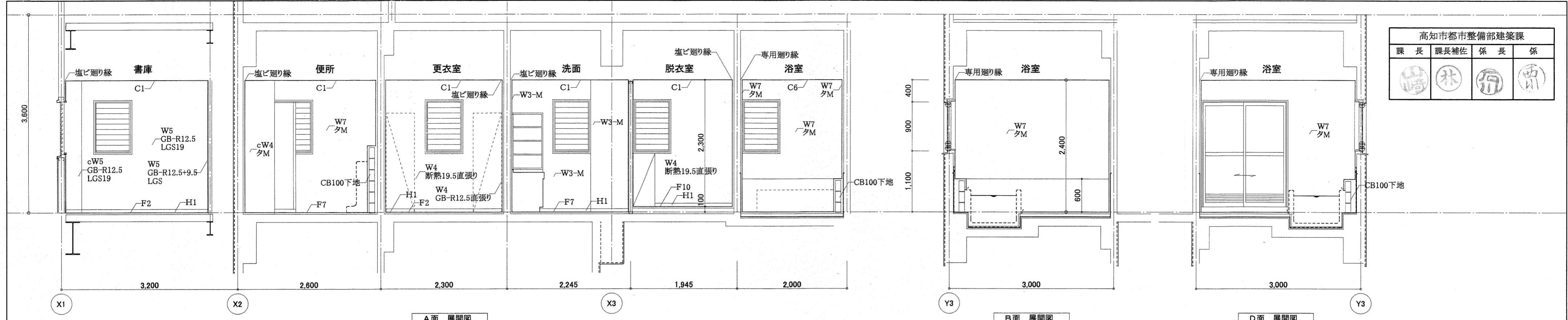
C面 展開図

D面 展開図

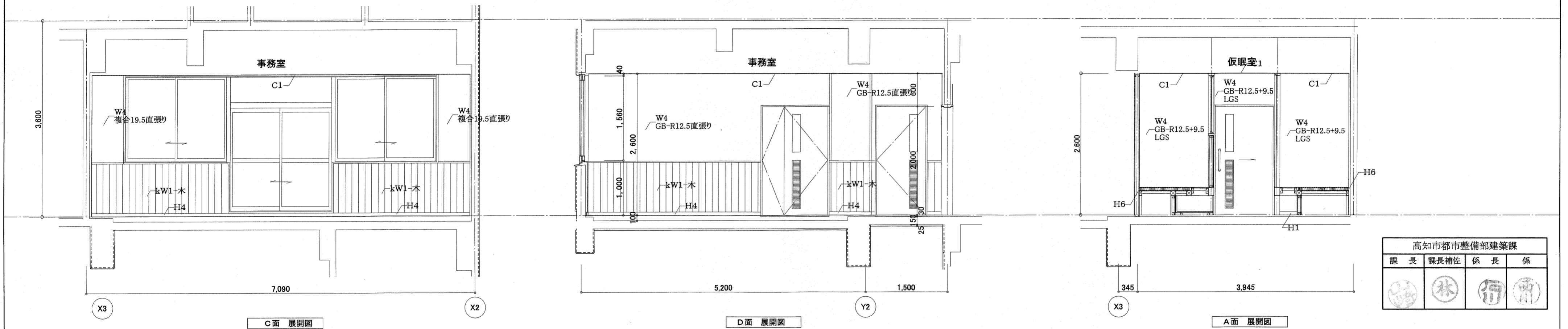
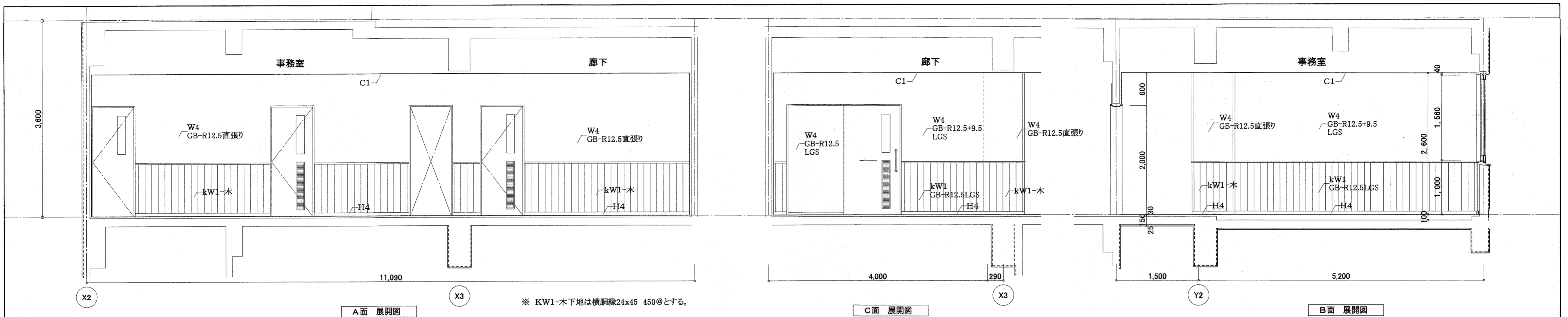
高知市都市整備部建築課			
課長	課長補佐	係長	係

<table border="1"> <tr> <th>記号凡例</th> <th>W6</th> <th>シナ合板4mm</th> <th>cW1</th> <th>多彩模様塗</th> <th>H1</th> <th>ビニル巾木</th> <th>C1</th> <th>化粧せっこうボード (GB-D) 9.5</th> </tr> <tr> <td>W1</td> <td>多彩模様塗</td> <td>W7</td> <td>100角タイル張り</td> <td>cW2</td> <td>FE塗</td> <td>H4</td> <td>木製巾木UC塗</td> <td>C2</td> <td>コンクリート打放し仕上</td> </tr> <tr> <td>W2</td> <td>コンクリート打放し仕上</td> <td></td> <td></td> <td>cW3</td> <td>コンクリート打放し仕上</td> <td>H6</td> <td>タタミ寄せ</td> <td>C4</td> <td>木毛セメント板厚25mm打込み</td> </tr> <tr> <td>W3</td> <td>複層仕上塗材塗</td> <td>kW1</td> <td>桧集成材厚12mm (塗装品) 張り</td> <td>cW4</td> <td>100角タイル張り</td> <td>H7</td> <td>板寄せ</td> <td>C5</td> <td>シナ合板4mm</td> </tr> <tr> <td>W4</td> <td>ビニルクロス張り</td> <td></td> <td></td> <td>cW5</td> <td>EP塗</td> <td>H8</td> <td>雑巾摺</td> <td>C6</td> <td>浴室用硬質成型板t=8.0</td> </tr> <tr> <td>W5</td> <td>EP塗</td> <td></td> <td></td> <td></td> <td></td> <td>KH1</td> <td>ササラ鉄骨FE塗</td> <td>C7</td> <td>ビニルクロス張り</td> </tr> </table>		記号凡例	W6	シナ合板4mm	cW1	多彩模様塗	H1	ビニル巾木	C1	化粧せっこうボード (GB-D) 9.5	W1	多彩模様塗	W7	100角タイル張り	cW2	FE塗	H4	木製巾木UC塗	C2	コンクリート打放し仕上	W2	コンクリート打放し仕上			cW3	コンクリート打放し仕上	H6	タタミ寄せ	C4	木毛セメント板厚25mm打込み	W3	複層仕上塗材塗	kW1	桧集成材厚12mm (塗装品) 張り	cW4	100角タイル張り	H7	板寄せ	C5	シナ合板4mm	W4	ビニルクロス張り			cW5	EP塗	H8	雑巾摺	C6	浴室用硬質成型板t=8.0	W5	EP塗					KH1	ササラ鉄骨FE塗	C7	ビニルクロス張り	<p align="center">東消防署東部出張所新築工事</p>		日付 縮尺 1:50 意匠図	展開図 (2)	№ A-24
記号凡例	W6	シナ合板4mm	cW1	多彩模様塗	H1	ビニル巾木	C1	化粧せっこうボード (GB-D) 9.5																																																									
W1	多彩模様塗	W7	100角タイル張り	cW2	FE塗	H4	木製巾木UC塗	C2	コンクリート打放し仕上																																																								
W2	コンクリート打放し仕上			cW3	コンクリート打放し仕上	H6	タタミ寄せ	C4	木毛セメント板厚25mm打込み																																																								
W3	複層仕上塗材塗	kW1	桧集成材厚12mm (塗装品) 張り	cW4	100角タイル張り	H7	板寄せ	C5	シナ合板4mm																																																								
W4	ビニルクロス張り			cW5	EP塗	H8	雑巾摺	C6	浴室用硬質成型板t=8.0																																																								
W5	EP塗					KH1	ササラ鉄骨FE塗	C7	ビニルクロス張り																																																								
有限会社 中屋敦夫建築設計事務所 NAKAYA ATSUO ARCHITECTS&ASSOCIATES		一級登録番号第64526号 中屋敦夫		検図	製図																																																												

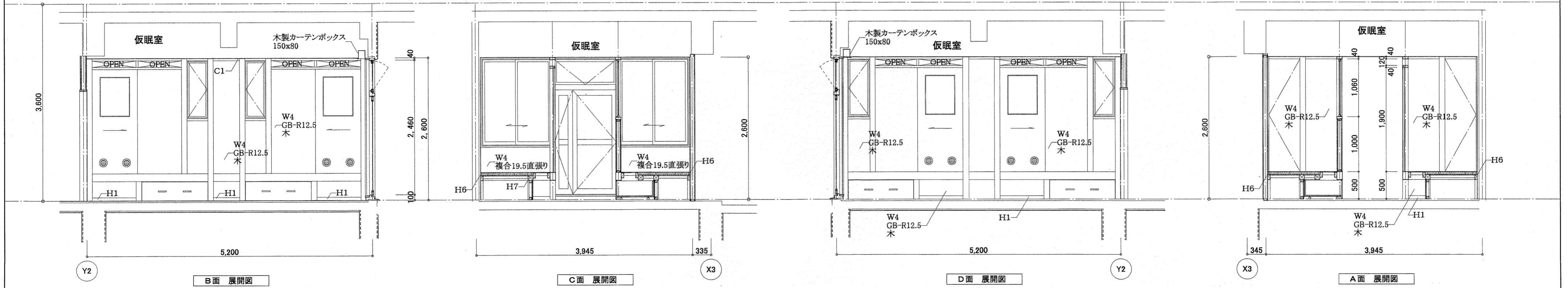
高知市都市整備部建築課			
課長	課長補佐	係長	係



記号凡例	W6 シナ合板4mm	cW1 多彩模倣塗	H1 ビニル巾木	C1 化粧せっこうボード (GB-D) 9.5	東消防署東部出張所新築工事 日付 縮尺 1:50 意匠図 展開図 (3) No. A-25 有限会社 中屋敦夫建築設計事務所 一級登録番号第64525号 中屋敦夫 NAKAYA ATSUO ARCHITECTS&ASSOCIATES 製図
W1 多彩模倣塗	W7 100角タイル張り	cW2 FE塗	H4 木製巾木UC塗	C2 コンクリート打放し仕上	
W2 コンクリート打放し仕上	kW1 桧集成材厚12mm (塗装品) 張り	cW3 コンクリート打放し仕上	H6 タタミ寄せ	C4 木毛セメント板厚25mm打込み	
W3 複層仕上塗材塗	cW4 100角タイル張り	cW5 EP塗	H7 板寄せ	C5 シナ合板4mm	
W4 ビニルクロス張り			H8 雑巾摺	C6 浴室用硬質成型板t=8.0	
W5 EP塗			KH1 ササラ軟骨FE塗	C7 ビニルクロス張り	



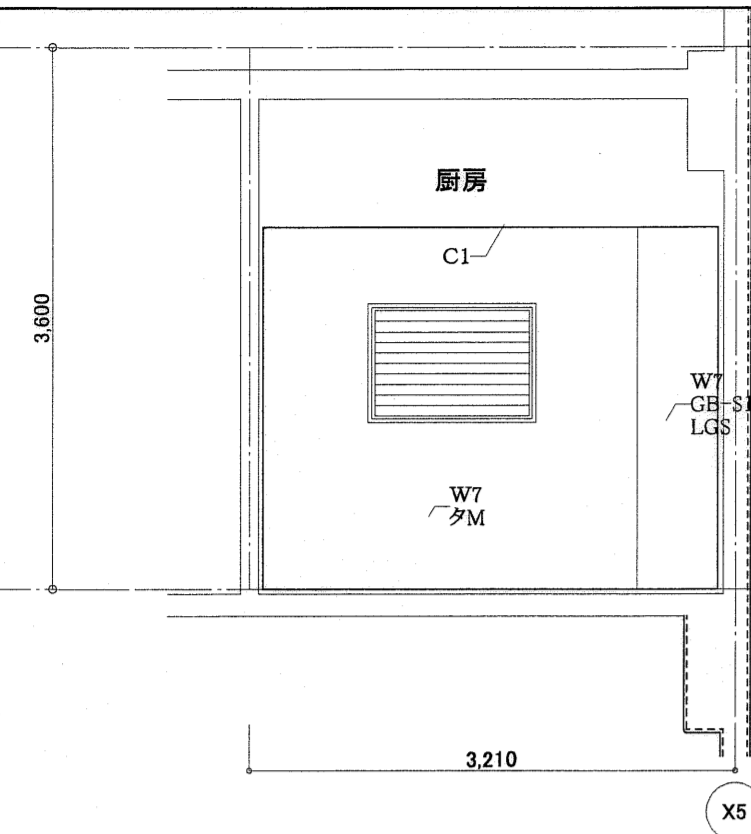
高知市都市整備部建築課			
課長	課長補佐	係長	係



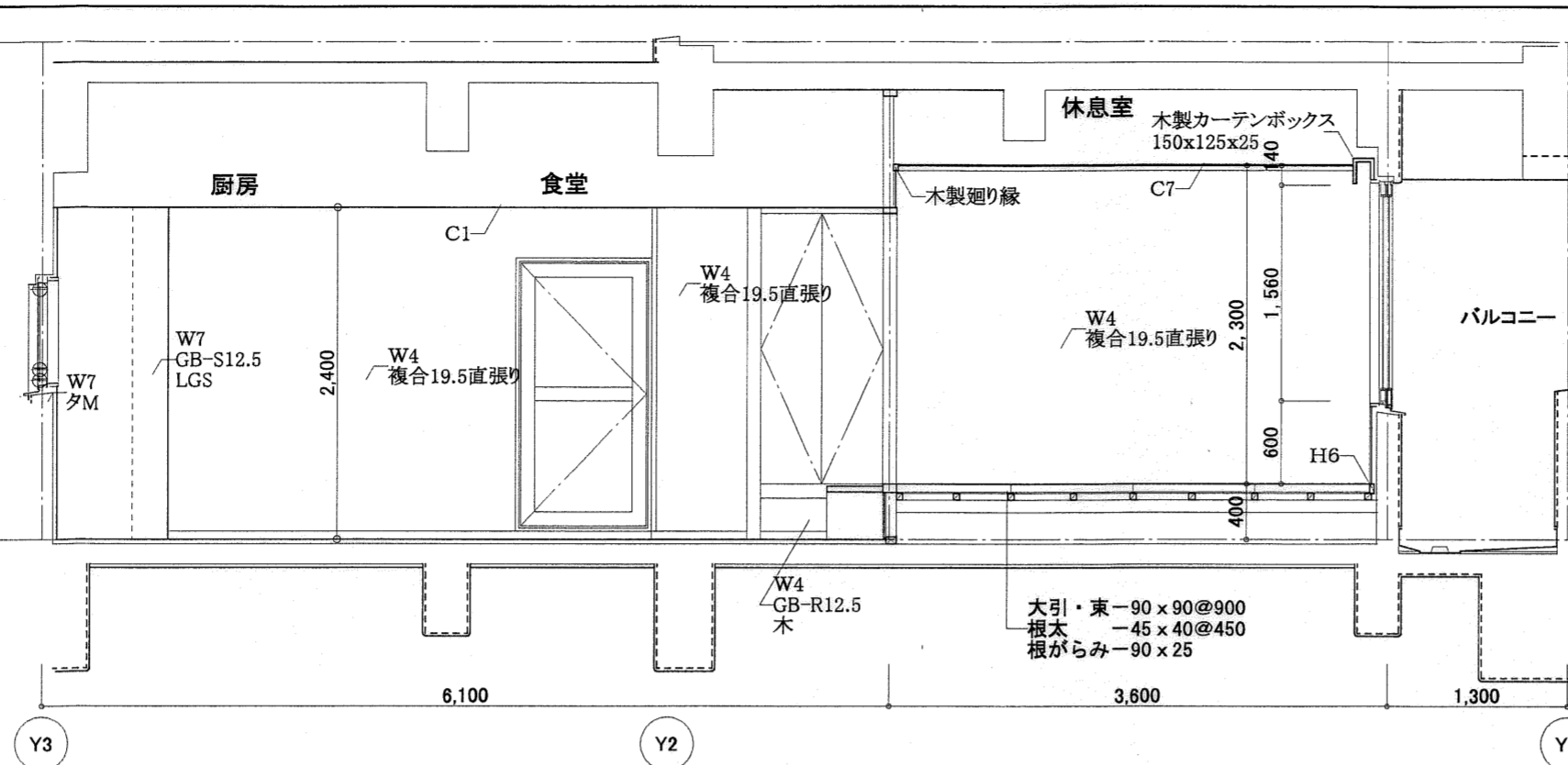
記号凡例	W6	シナ合板4mm	c W1	多彩模様の	H1	ビニル巾木	C1	化粧せっこうボード (GB-D) 9.5	
W1	多彩模様の	W7	100角タイル張り	c W2	FE塗	H4	木製巾木UC塗	C2	コンクリート打放し仕上
W2	コンクリート打放し仕上			c W3	コンクリート打放し仕上	H6	タタミ寄せ	C4	木毛セメント板厚25mm打込み
W3	複層仕上塗材塗	k W1	桧集成材厚12mm (塗装品) 張り	c W4	100角タイル張り	H7	板寄せ	C5	シナ合板4mm
W4	ビニルクロス張り			c W5	EP塗	H8	雑巾摺	C6	浴室用硬質成型板t=8.0
W5	EP塗					KH1	ササバ鉄骨FE塗	C7	ビニルクロス張り

東消防署東部出張所新築工事			
日付	縮尺	意匠図	展開図 (4)
	1:50		
有限会社 中屋敦夫建築設計事務所 NAKAYA ATSUO ARCHITECTS&ASSOCIATES	一級登録番号第64525号 中屋敦夫	核図	製図

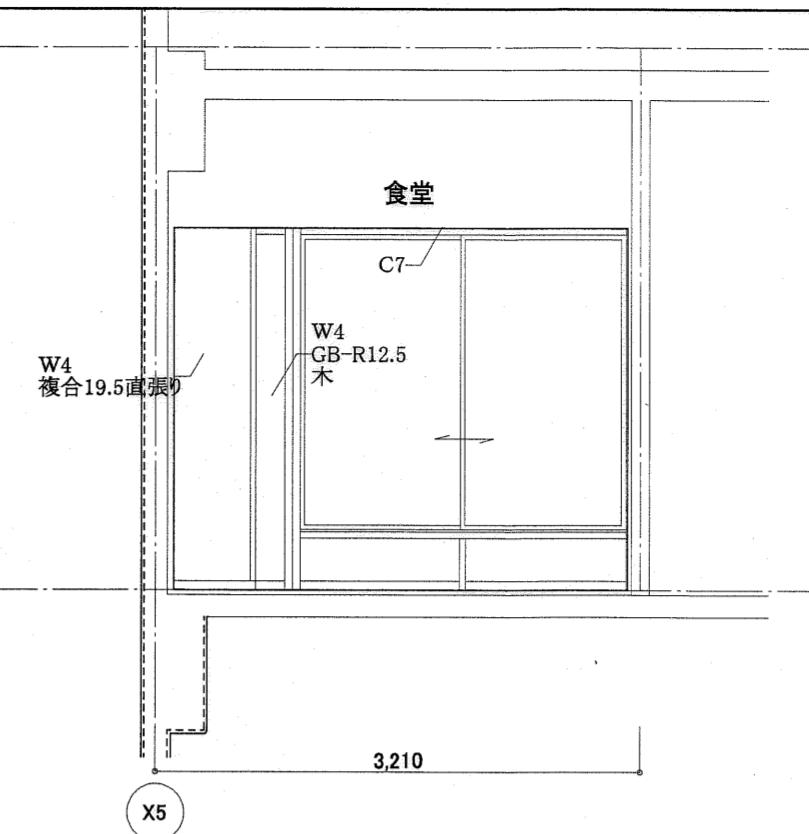
高知市都市整備部建築課			
課長	課長補佐	係長	係



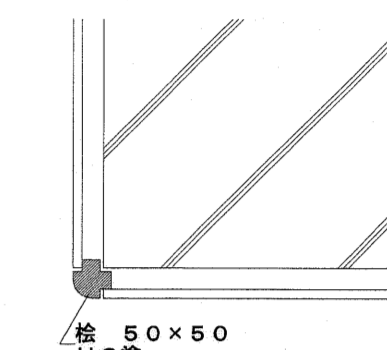
A面 展開図



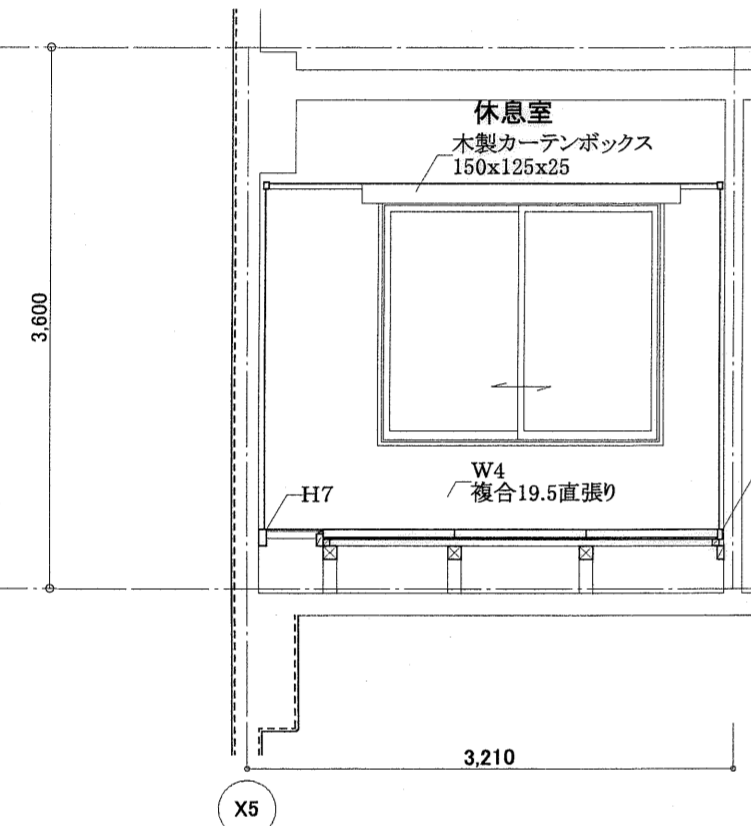
B面 展開図



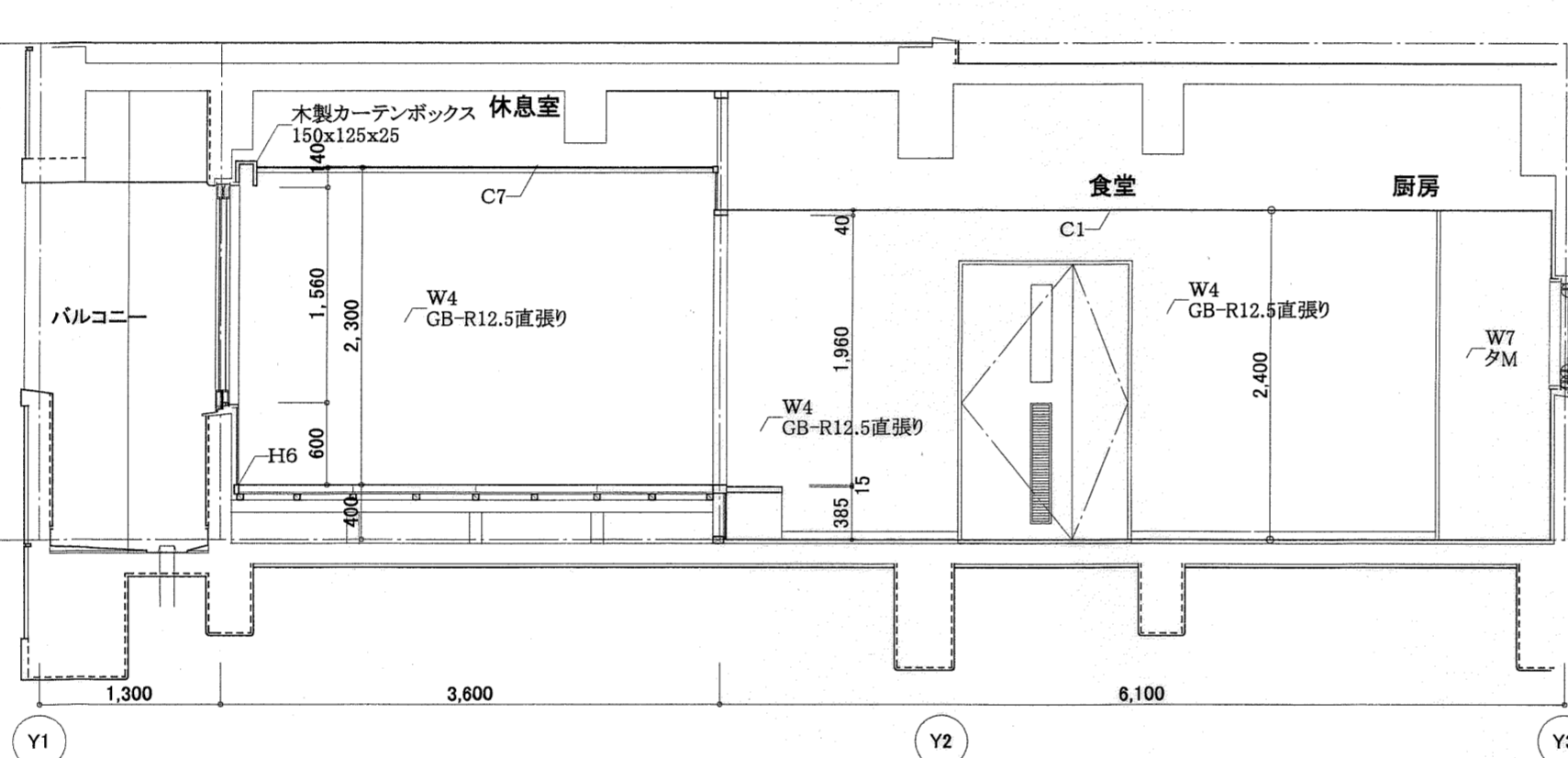
C面 展開図



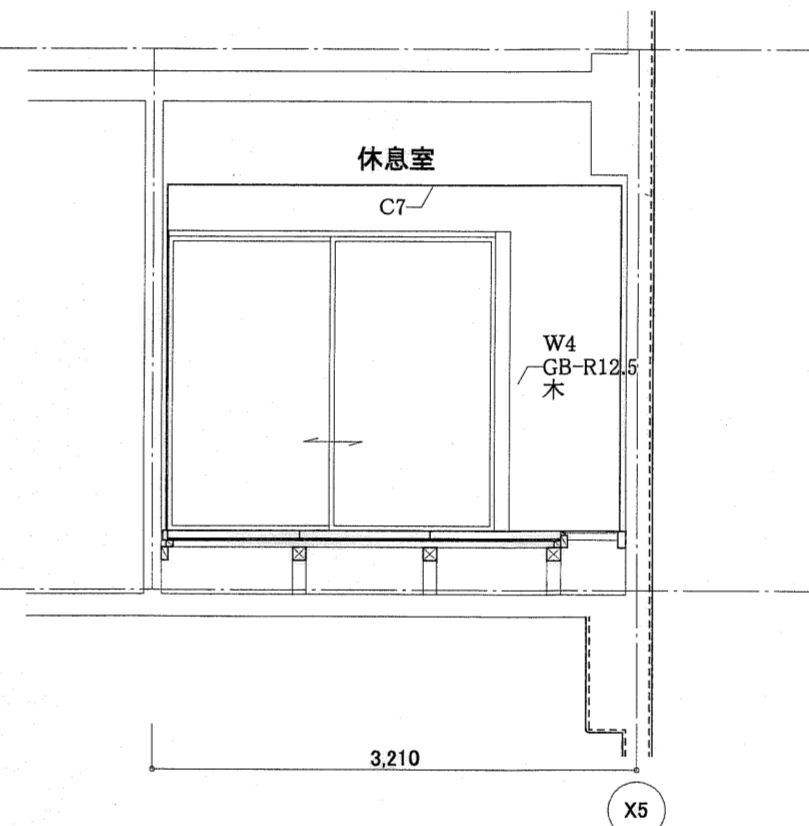
枠 50×50 UC窓



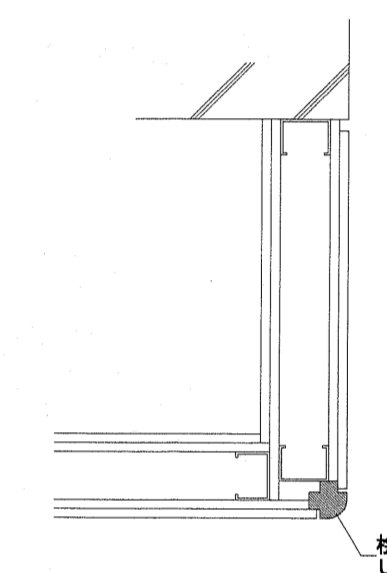
C面 展開図



D面 展開図

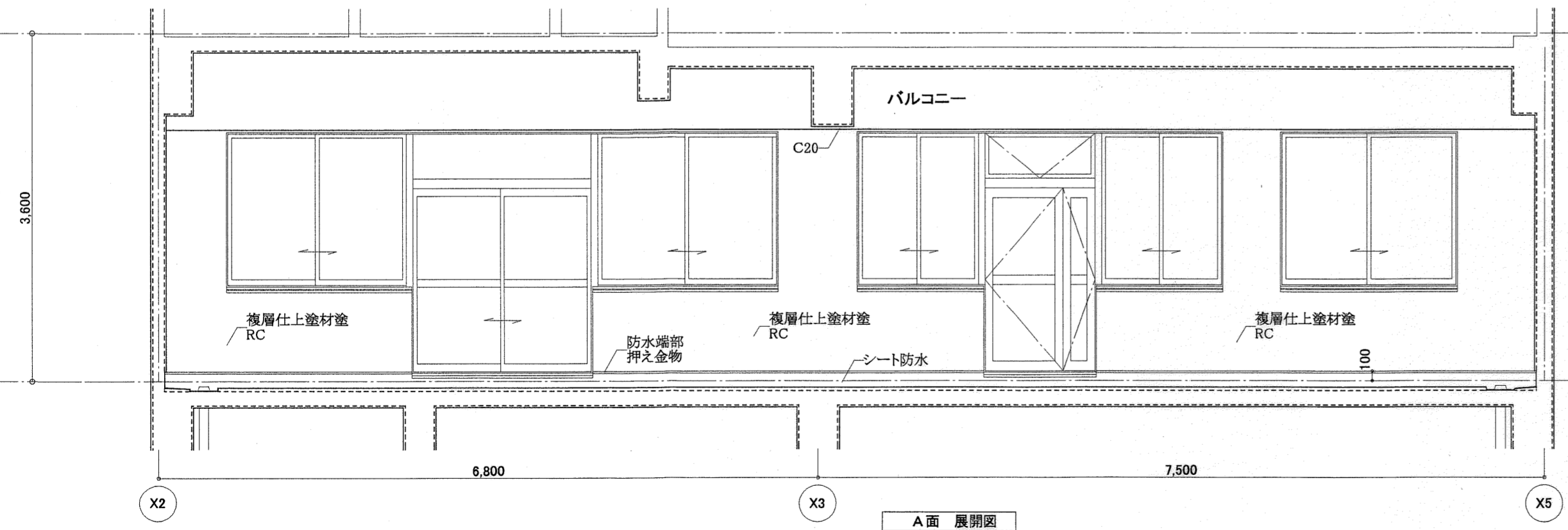


A面 展開図

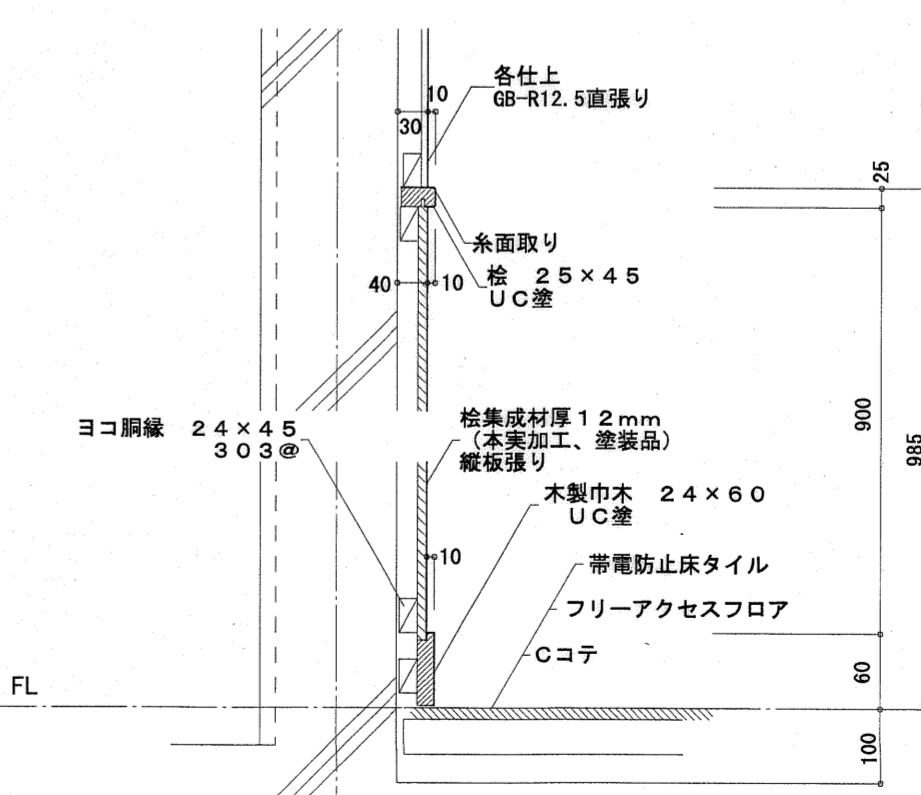


枠 50×50 UC窓

出隅役物 詳細図 S=1:10



A面 展開図

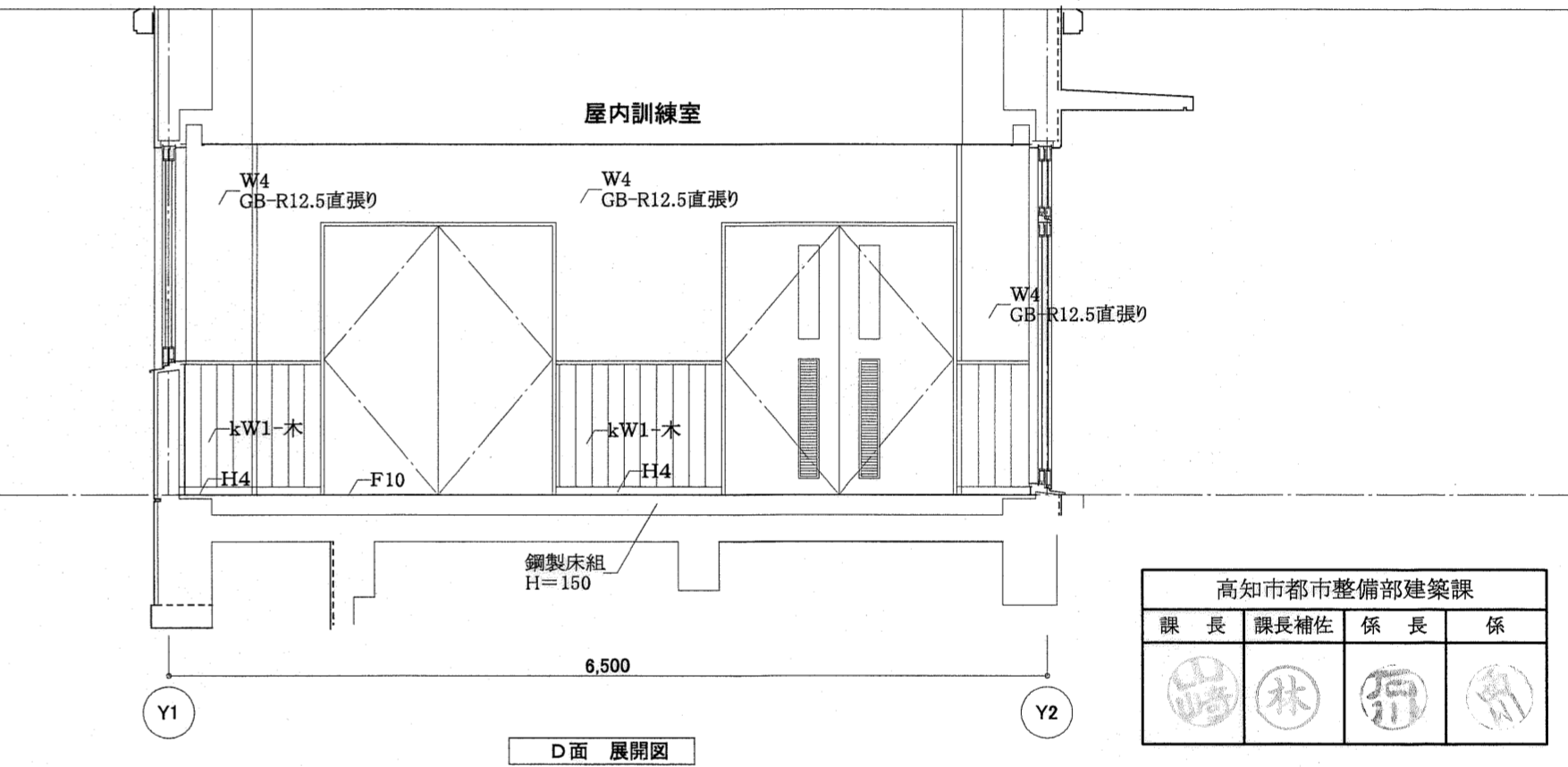
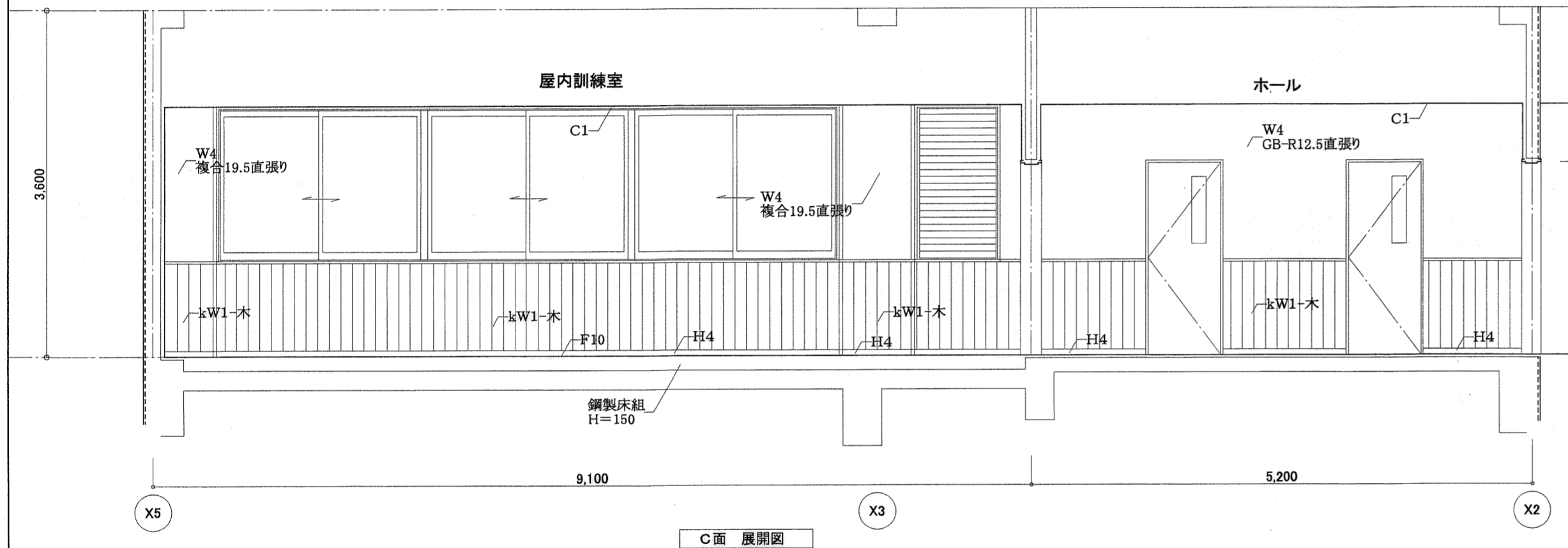
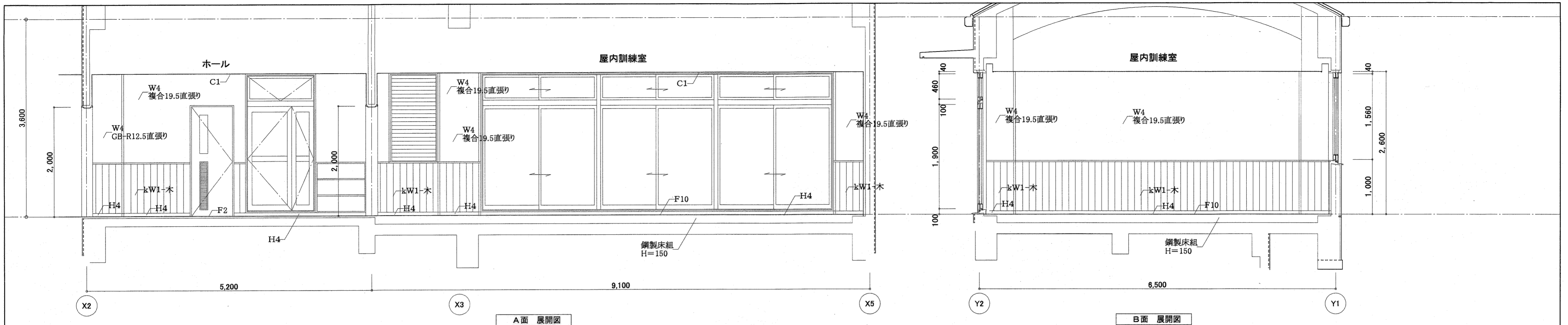


KW1 詳細図 S=1:10

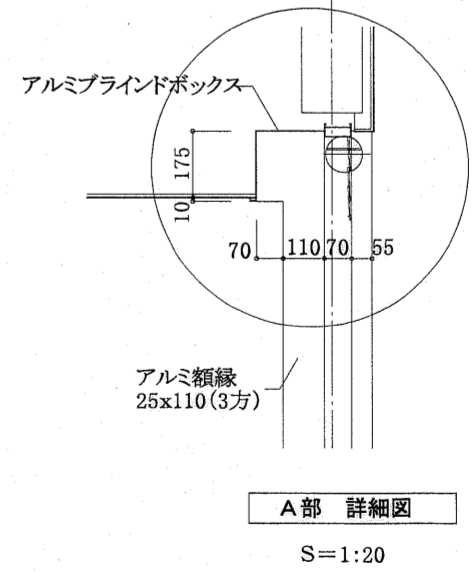
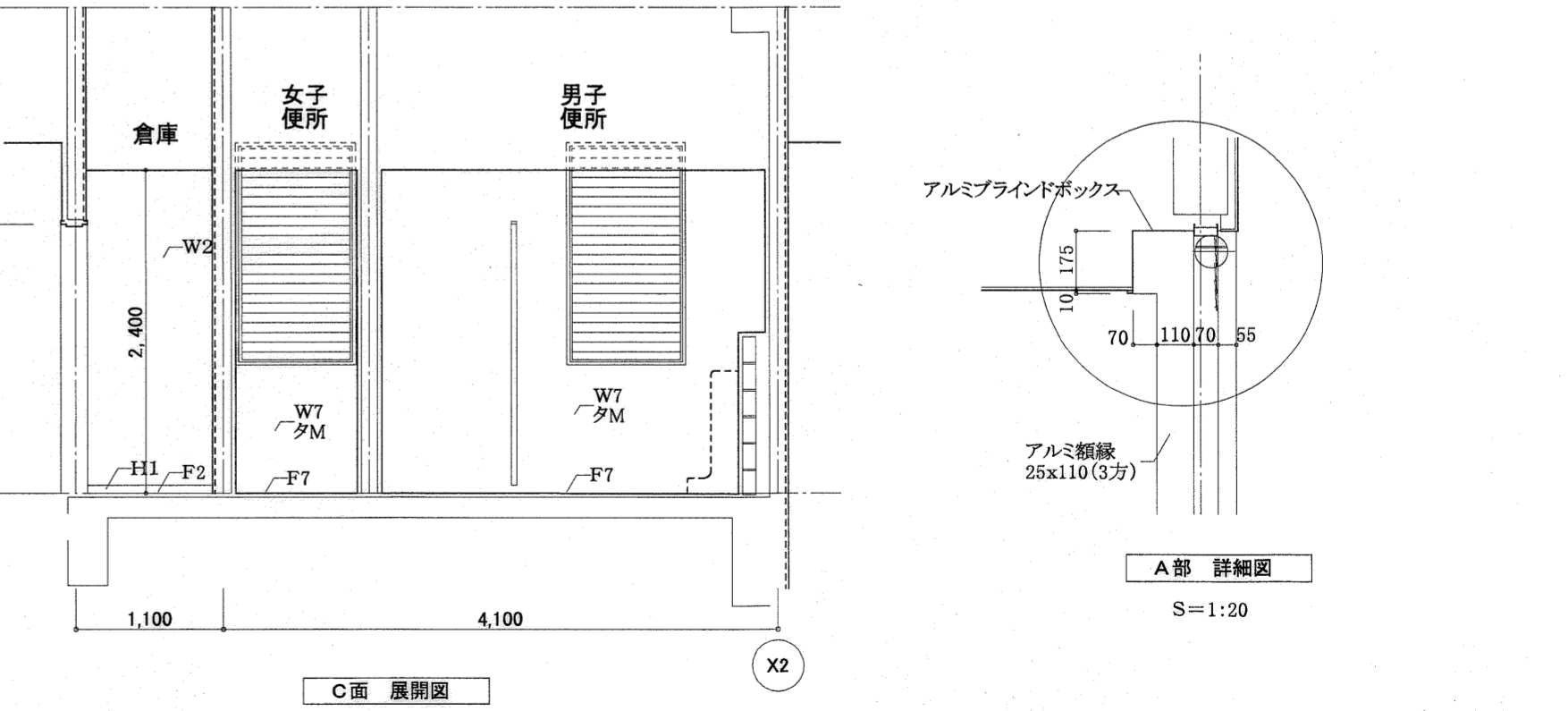
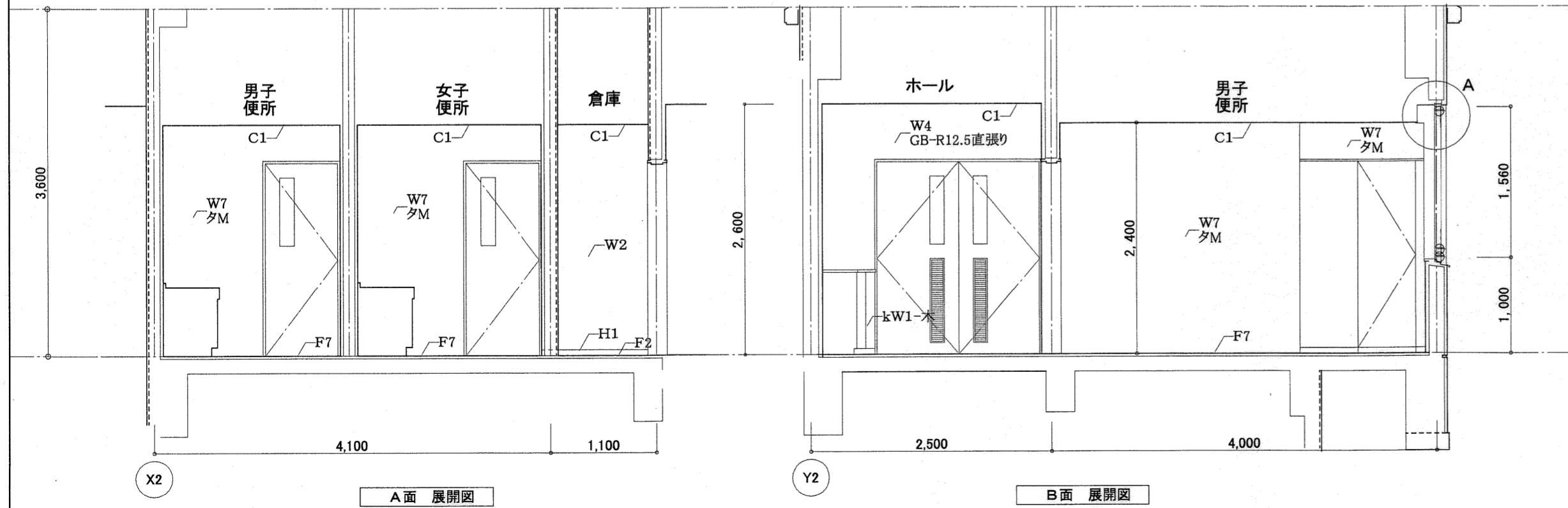
記号凡例	W6	シナ合板4mm	cW1	多彩模様塗	H1	ビニル巾木	C1	化粧せっこうボード (GB-D) 9.5	
W1	多彩模様塗	W7	100角タイル張り	cW2	FE塗	H4	木製巾木UC塗	C2	コンクリート打放し仕上
W2	コンクリート打放し仕上			cW3	コンクリート打放し仕上	H6	タタミ寄せ	C4	木毛セメント板厚25mm打込み
W3	複層仕上塗材塗	kW1	桧集成材厚12mm (塗装品) 張り	cW4	100角タイル張り	H7	板寄せ	C5	シナ合板4mm
W4	ビニルクロス張り			cW5	EP塗	H8	雑巾摺	C6	浴室用硬質成型板t=8.0
W5	EP塗					KH1	ササラ鉄骨FE塗	C7	ビニルクロス張り

東消防署東部出張所新築工事

日付	縮尺	意匠図	展開図 (5)	No.	A-27
	1:50, 10				
有限会社	中屋敦夫建築設計事務所		一級登録番号第64525号	校図	製図
	NAKAYA ATSUO ARCHITECTS&ASSOCIATES		中屋敦夫		

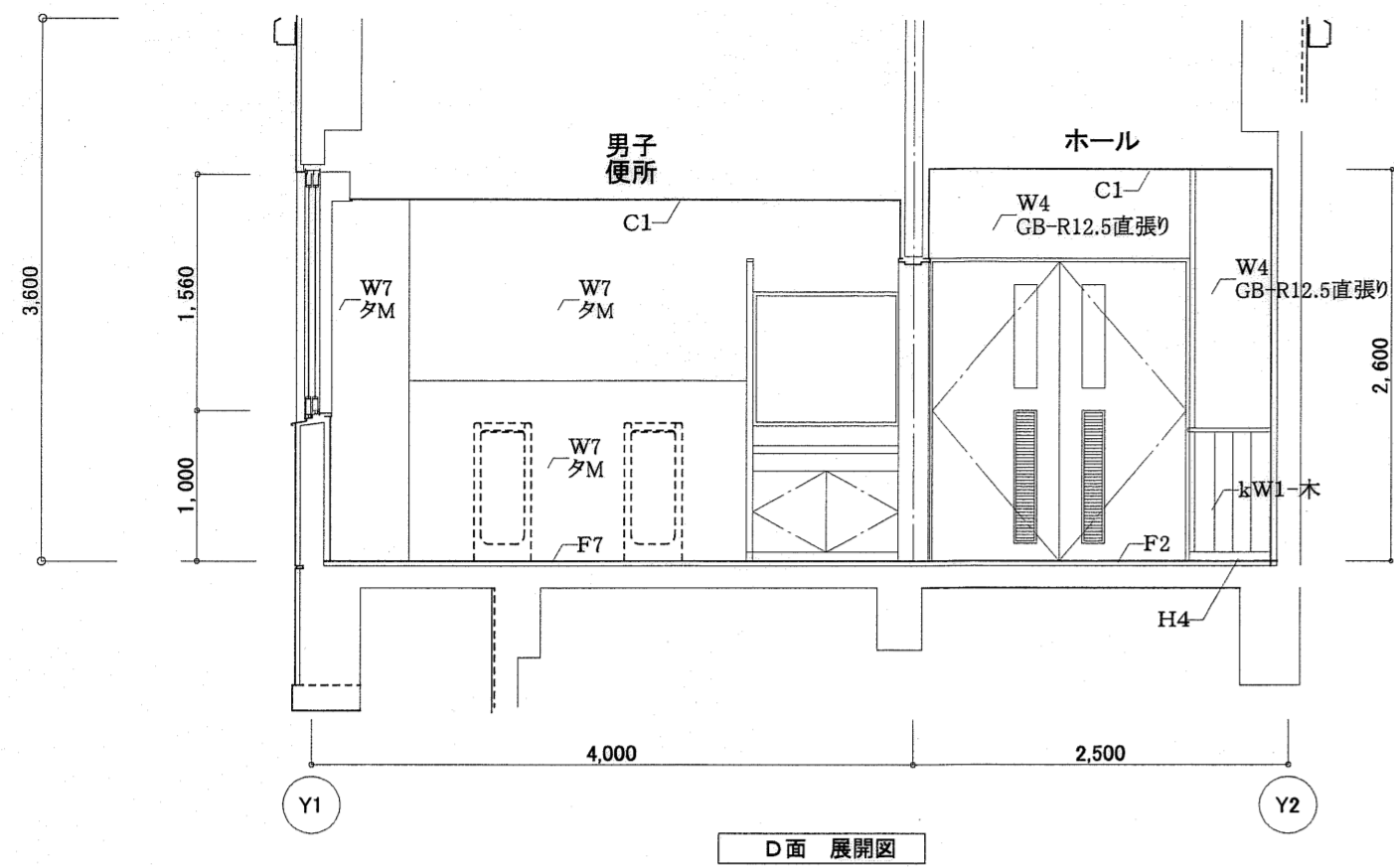


高知市都市整備部建築課			
課長	課長補佐	係長	係

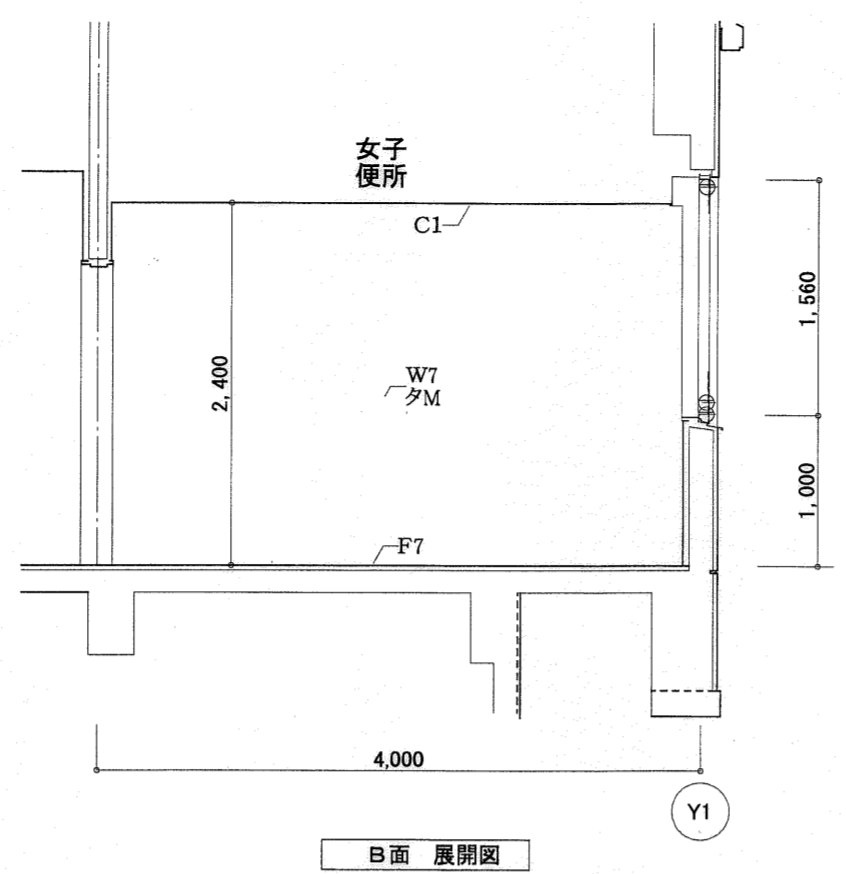


記号凡例		W6 シナ合板4mm	cW1 多彩模様塗	H1 ビニル巾木	C1 化粧せっこうボード (GB-D) 9.5	東消防署東部出張所新築工事			
W1 多彩模様塗	W7 100角タイル張り	cW2 FE塗	H4 木製巾木UC塗	C2 コンクリート打放し仕上					
W2 コンクリート打放し仕上	kW1 桧集成材厚12mm (塗装品) 張り	cW3 コンクリート打放し仕上	H6 タタミ寄せ	C4 木毛セメント板厚25mm打込み	日付	縮尺 1:50	意匠図	展開図 (6)	No. A-28
W3 複層仕上塗材塗	cW4 100角タイル張り	cW5 EP塗	H7 板寄せ	C5 シナ合板4mm	有限会社 中屋敦夫建築設計事務所	一級登録番号第64525号		検図	製図
W4 ビニルクロス張り			H8 雑巾摺	C6 浴室用硬質成型板t=8.0	NAKAYA ATSUO ARCHITECTS&ASSOCIATES				
W5 EP塗			KH1 ササラ鉄骨FE塗	C7 ビニルクロス張り					

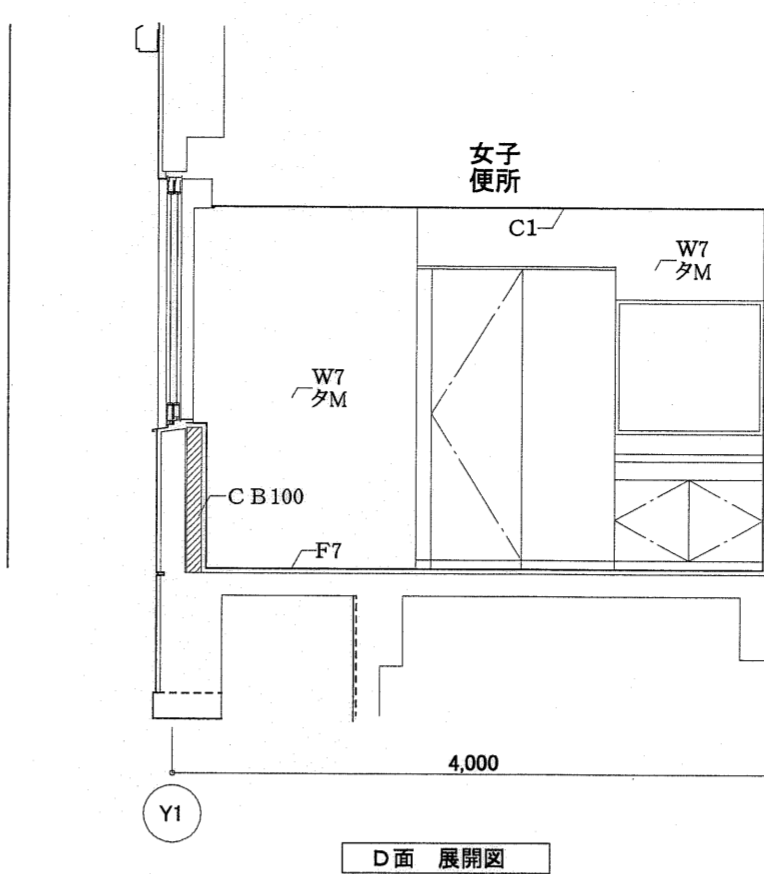
高知市都市整備部建築課			
課長	課長補佐	係長	係



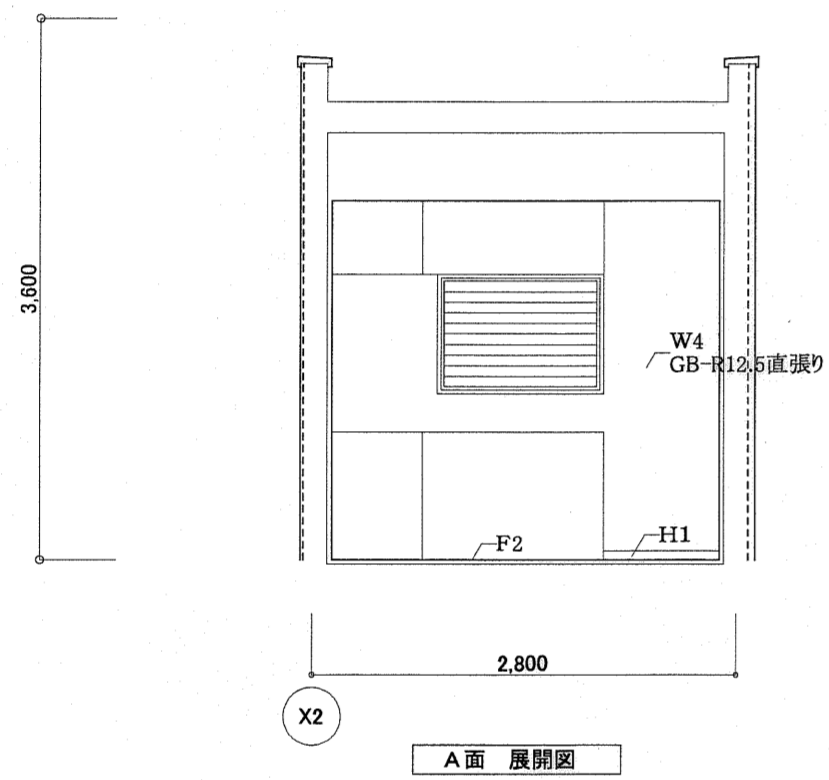
D面 展開図



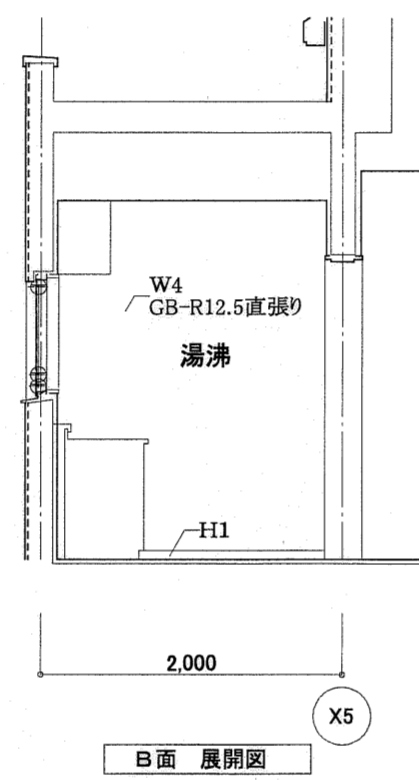
B面 展開図



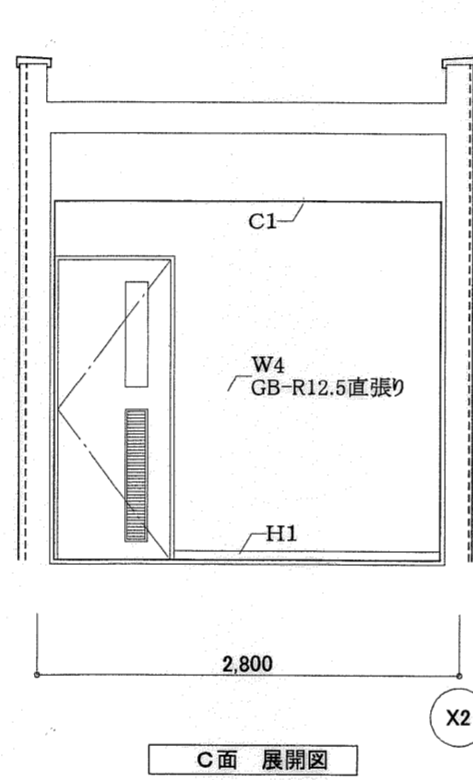
D面 展開図



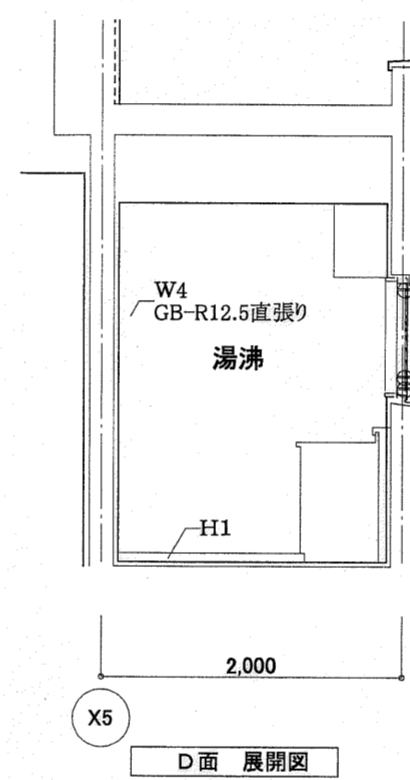
A面 展開図



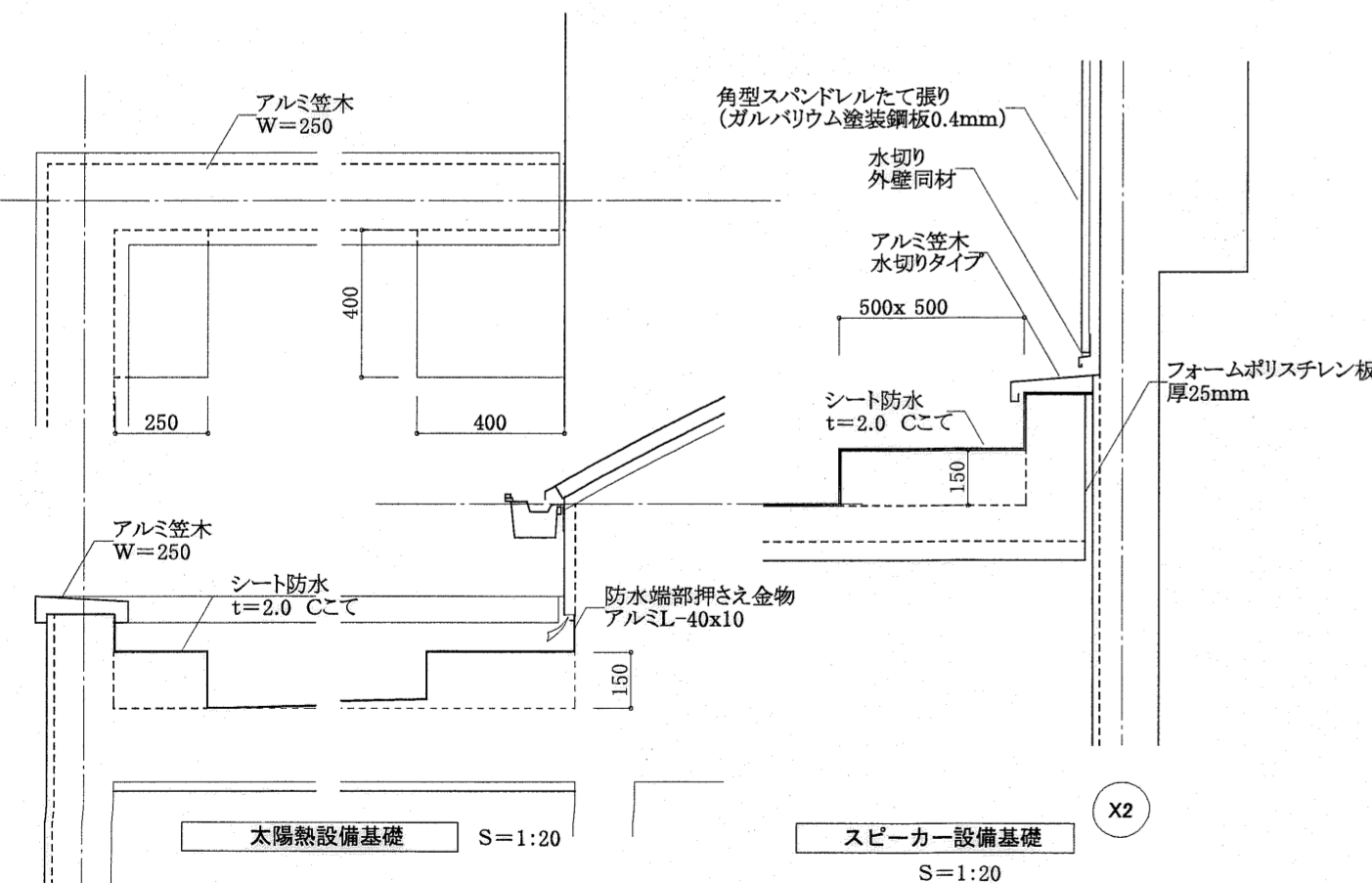
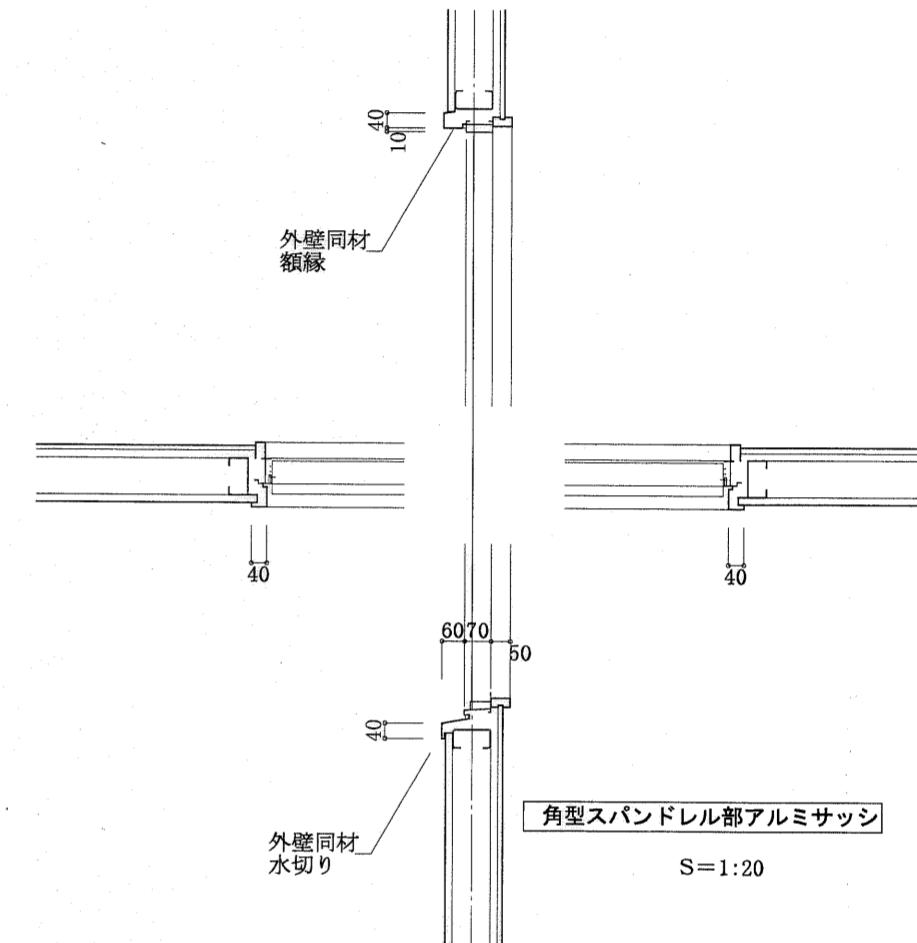
B面 展開図



C面 展開図

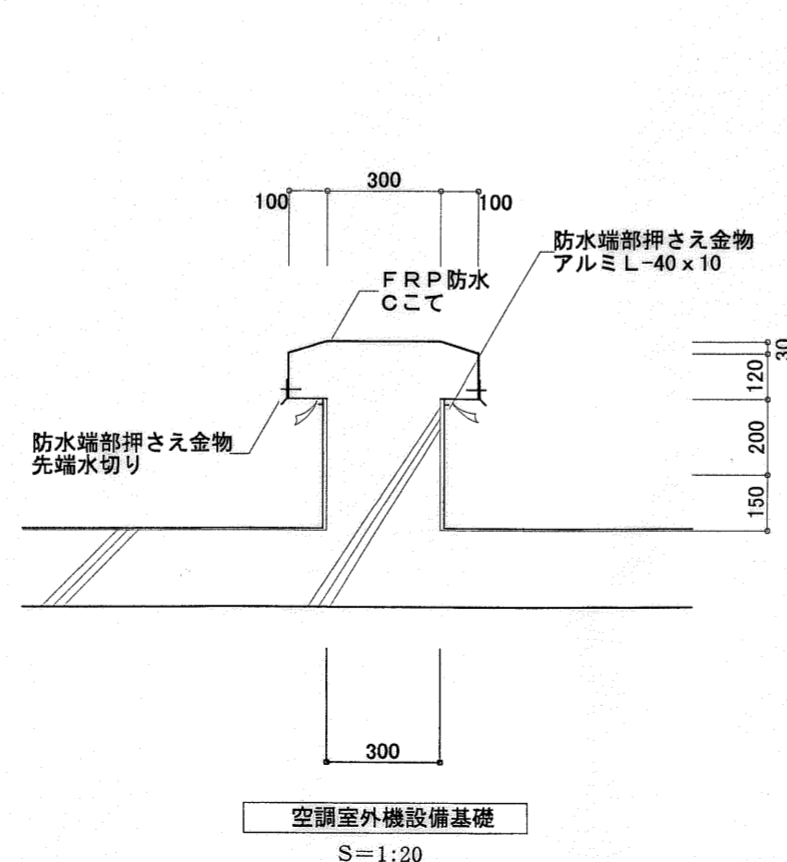


D面 展開図

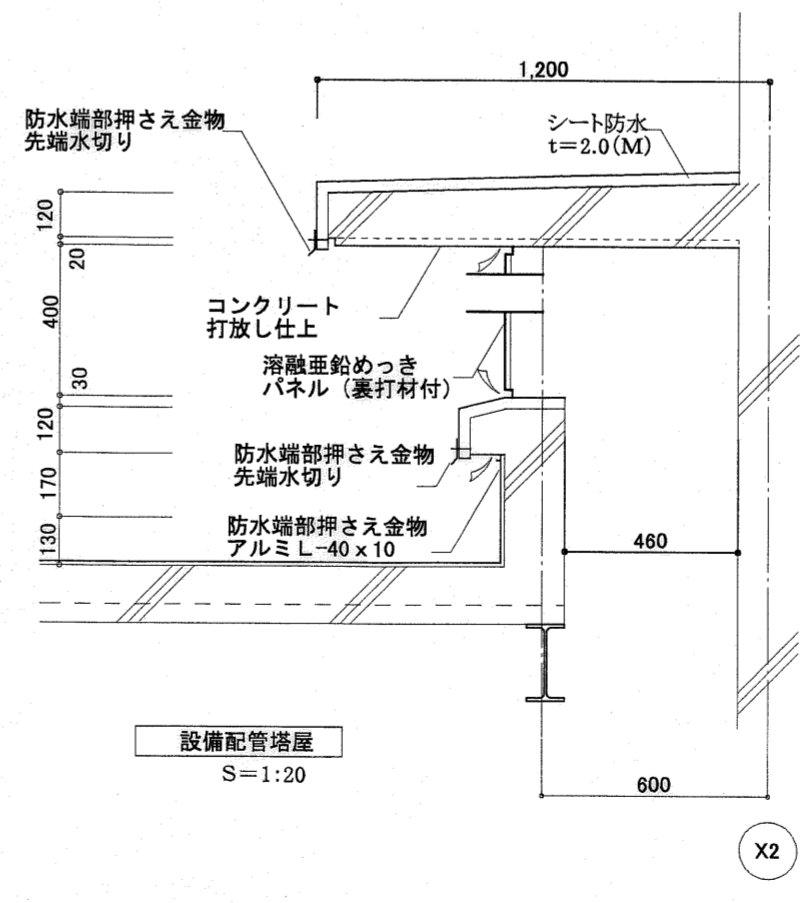


太陽熱設備基礎 S=1:20

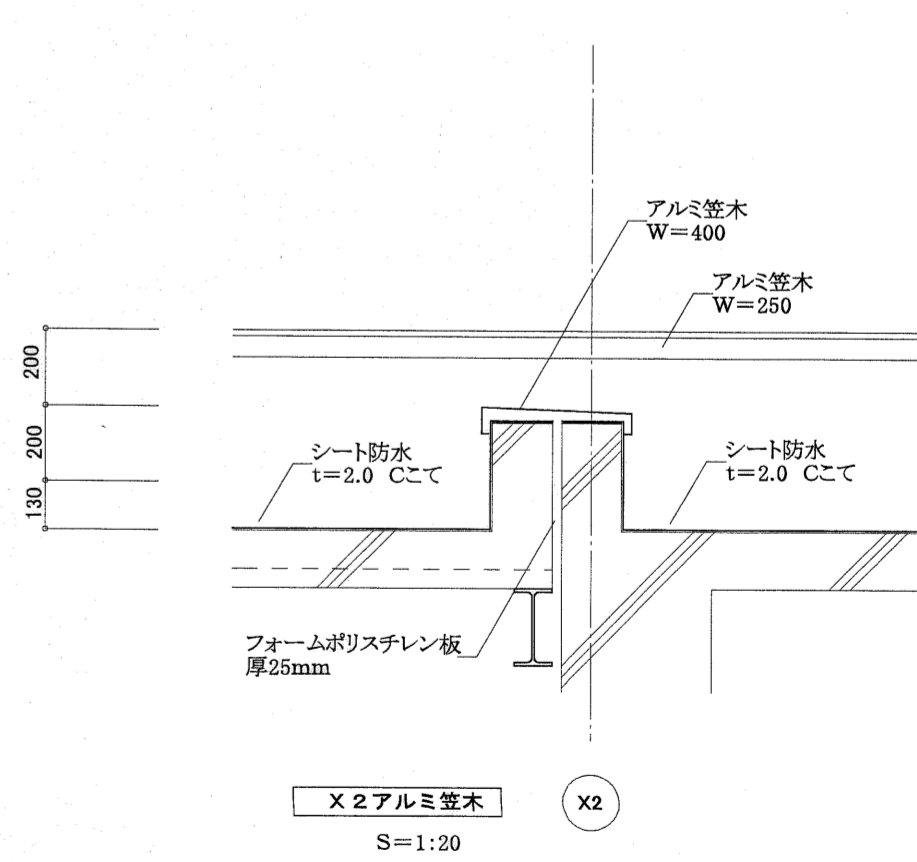
スピーカー設備基礎 S=1:20



空調室外機設備基礎 S=1:20



設備配管塔屋 S=1:20

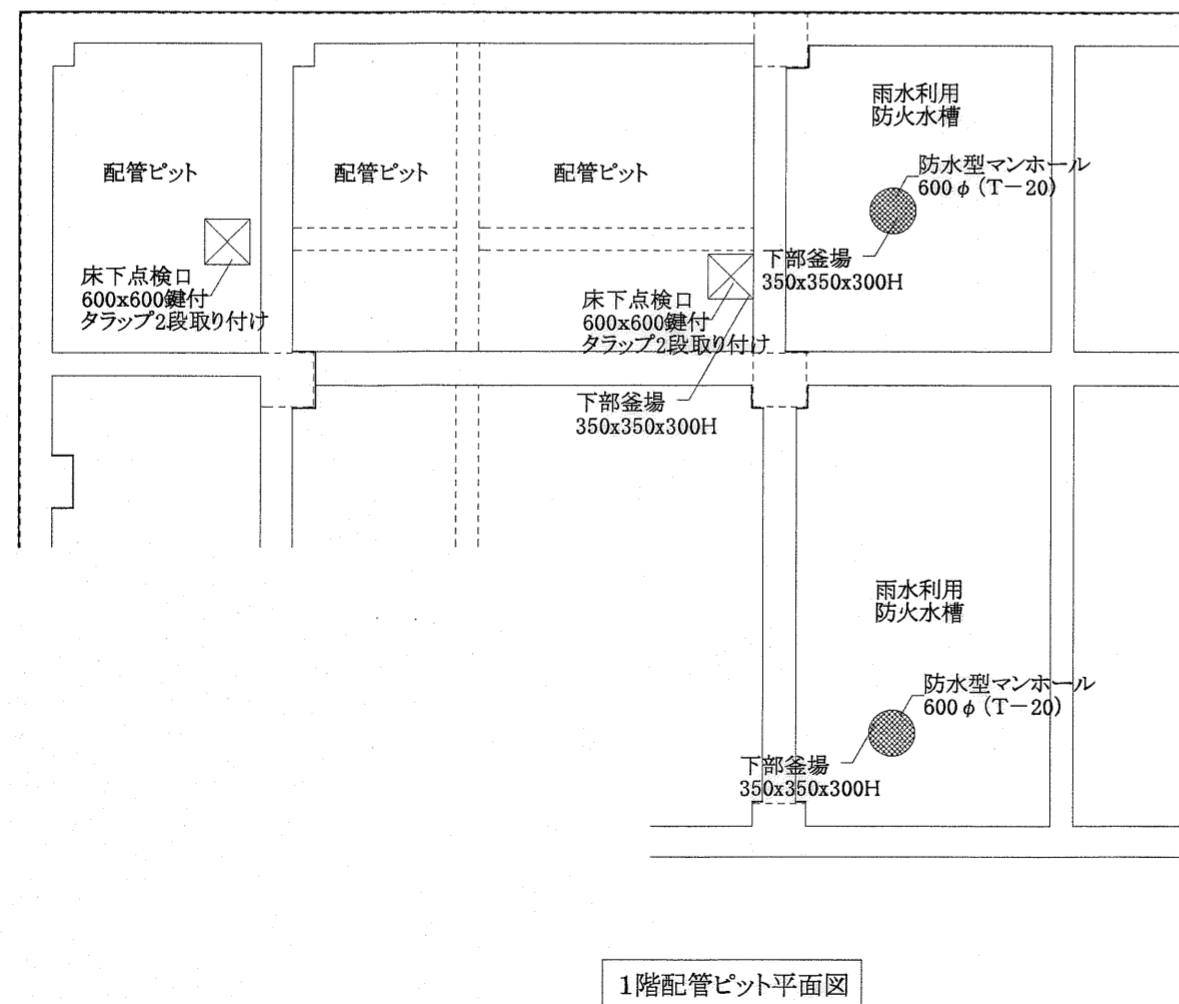
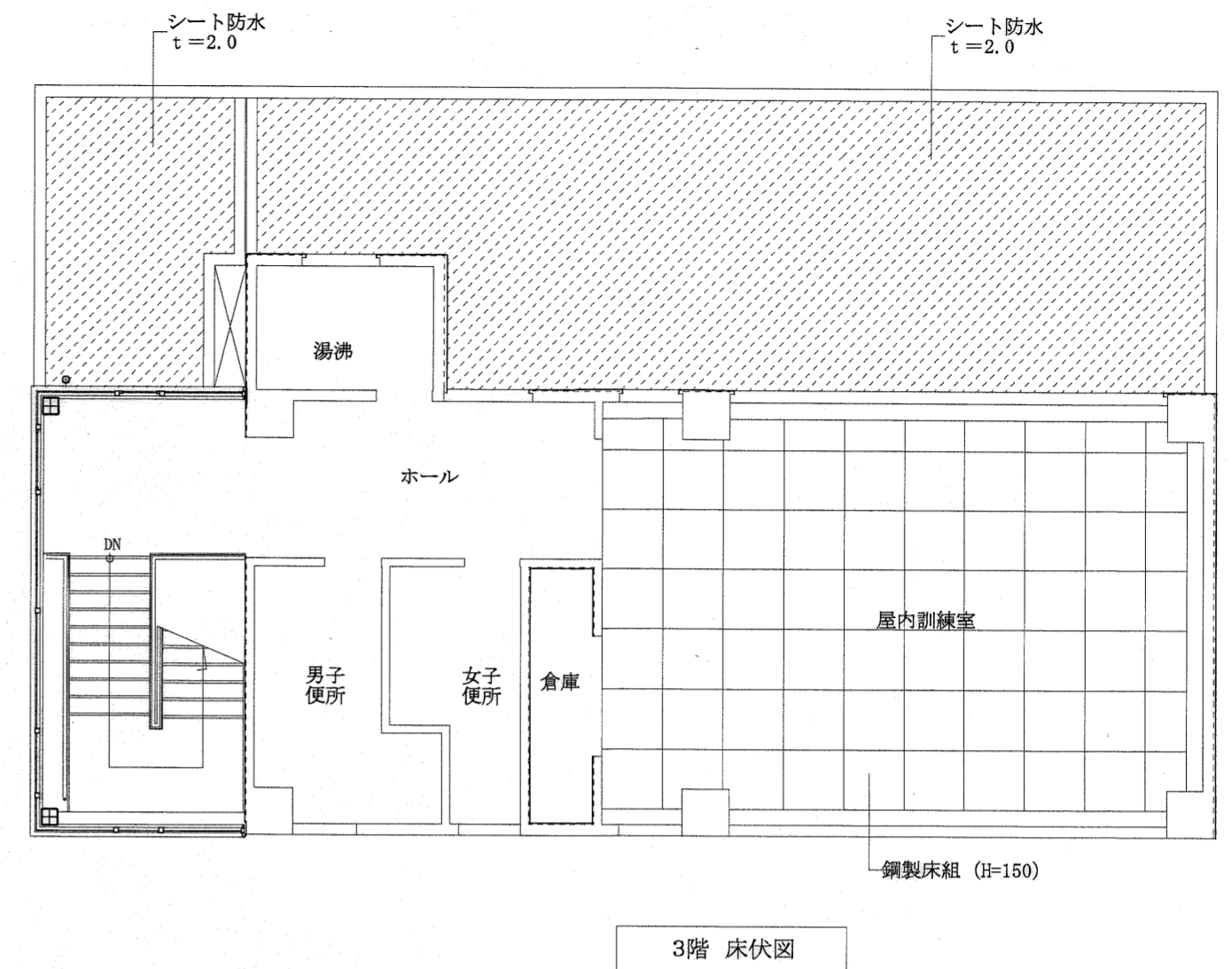
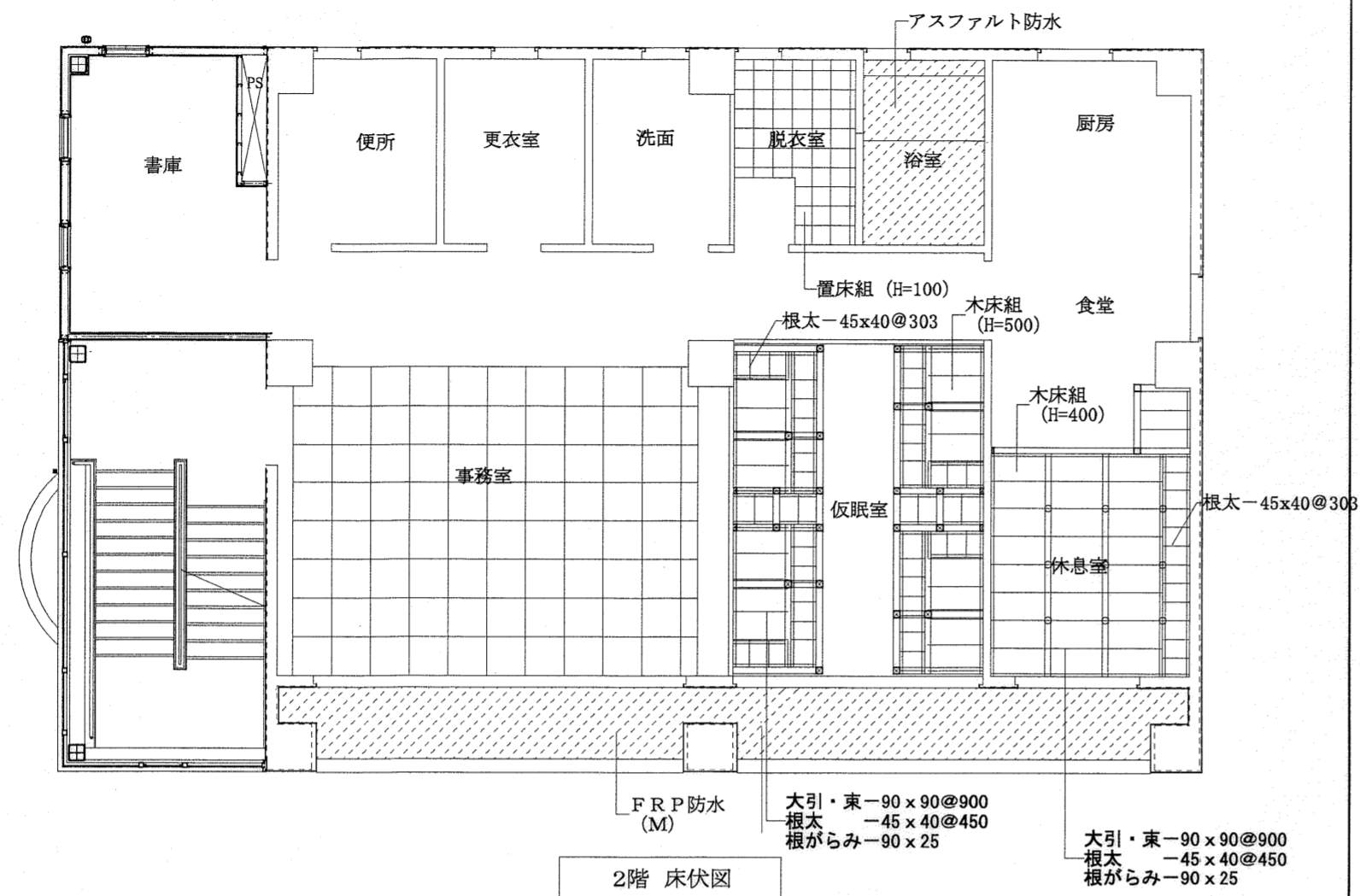


X2アルミサッシ S=1:20

記号凡例	W6	シナ合板4mm	cW1	多彩模線塗	H1	ビニル巾木	C1	化粧せこうボード (GB-D) 9.5	
W1	多彩模線塗	W7	100角タイル張り	cW2	FE塗	H4	木製巾木UC塗	C2	コンクリート打放し仕上
W2	コンクリート打放し仕上	kW1	桧集成材厚12mm (塗装品) 張り	cW3	コンクリート打放し仕上	H6	タタミ寄せ	C4	木毛セメント板厚25mm打込み
W3	複層仕上塗材塗	cW4	100角タイル張り	cW5	EP塗	H7	板寄せ	C5	シナ合板4mm
W4	ビニルクロス張り					H8	雑巾擦	C6	浴室用硬質成型板t=8.0
W5	EP塗					KH1	ササラ軟骨FE塗	C7	ビニルクロス張り

東消防署東部出張所新築工事

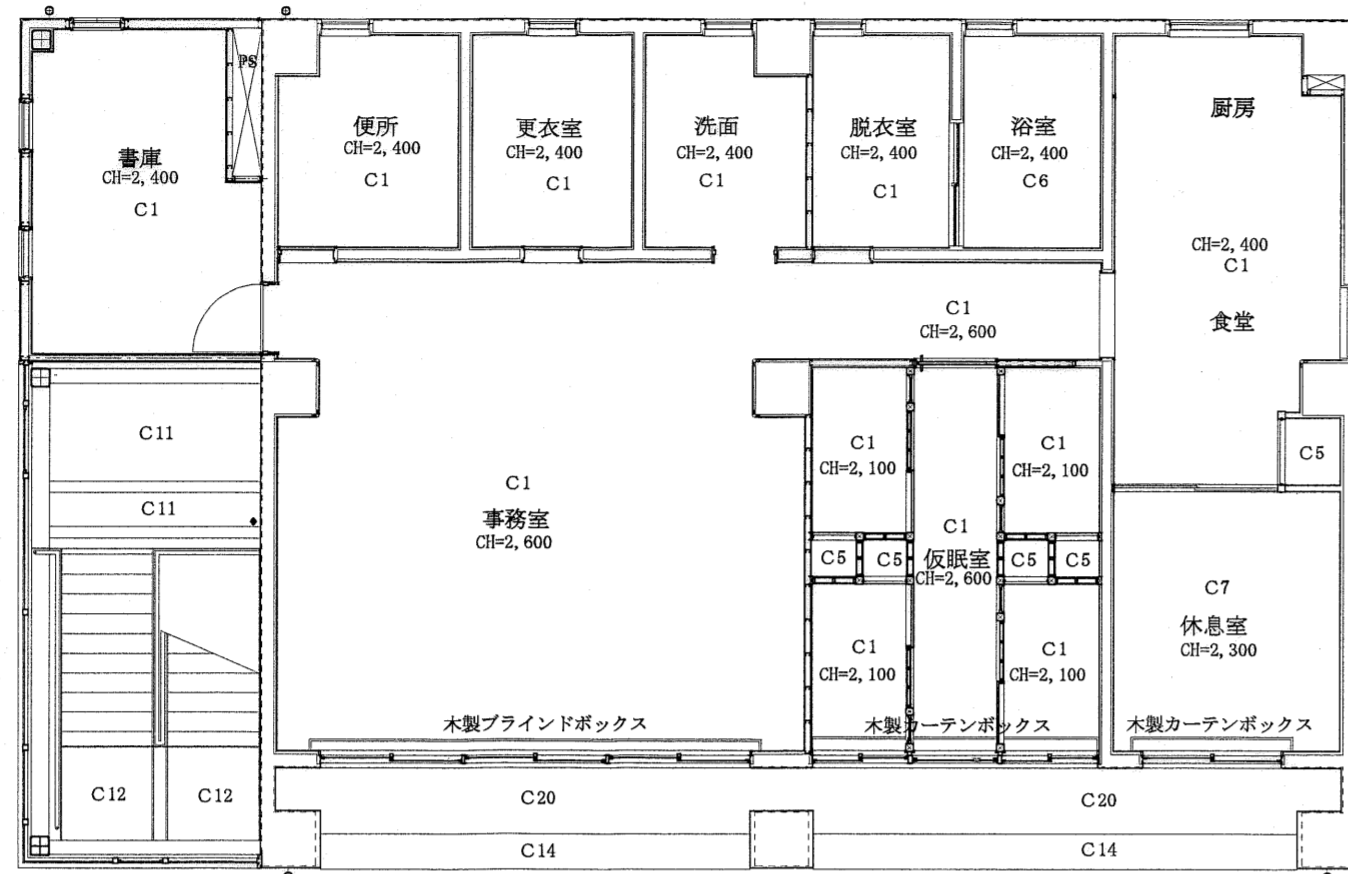
日付	縮尺	意匠図	展開図 (7)	No.	A-29
	1:50, 20				
有限会社	中屋敦夫建築設計事務所	一級登録番号第64525号	中屋敦夫	検図	製図
	NAKAYA ATSUO ARCHITECTS&ASSOCIATES				



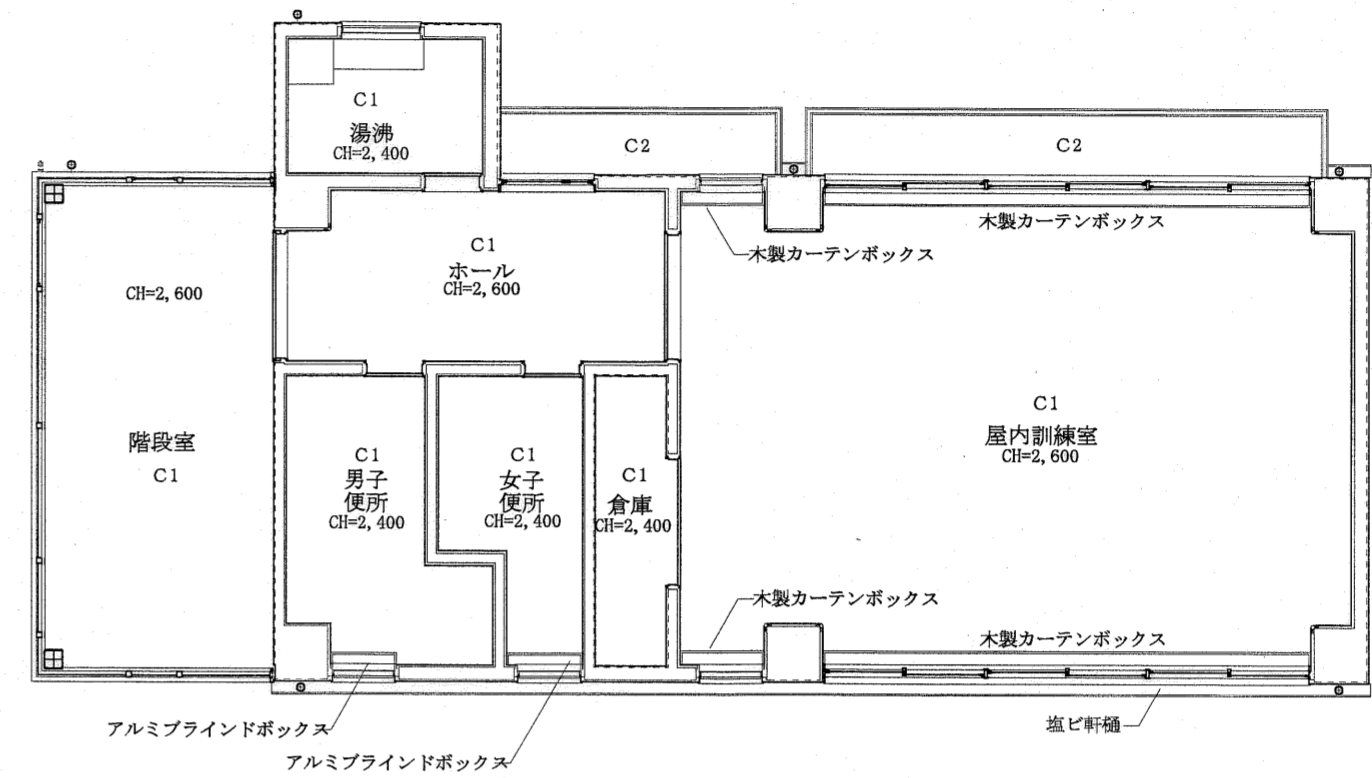
高知市都市整備部建築課			
課長	課長補佐	係長	係

東消防署東部出張所新築工事

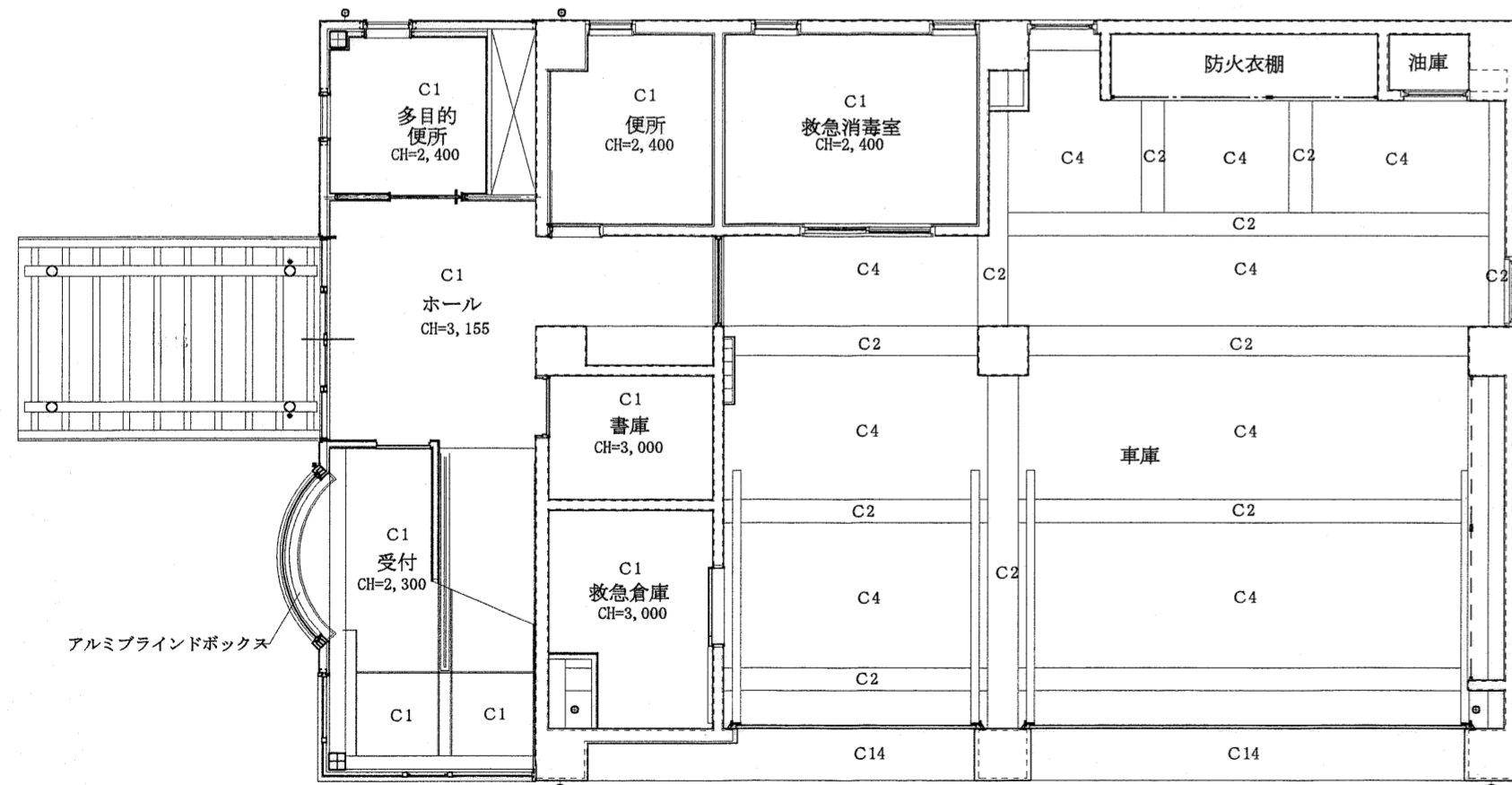
日付	縮尺	意匠図	床伏図	No.
	1:100			A-30
有限会社 中屋敦夫建築設計事務所	一級登録番号第64525号	校印	製図	
NAKAYA ATSUO ARCHITECTS&ASSOCIATES	中屋敦夫			



2階 天井伏図



3階 天井伏図



1階 天井伏図

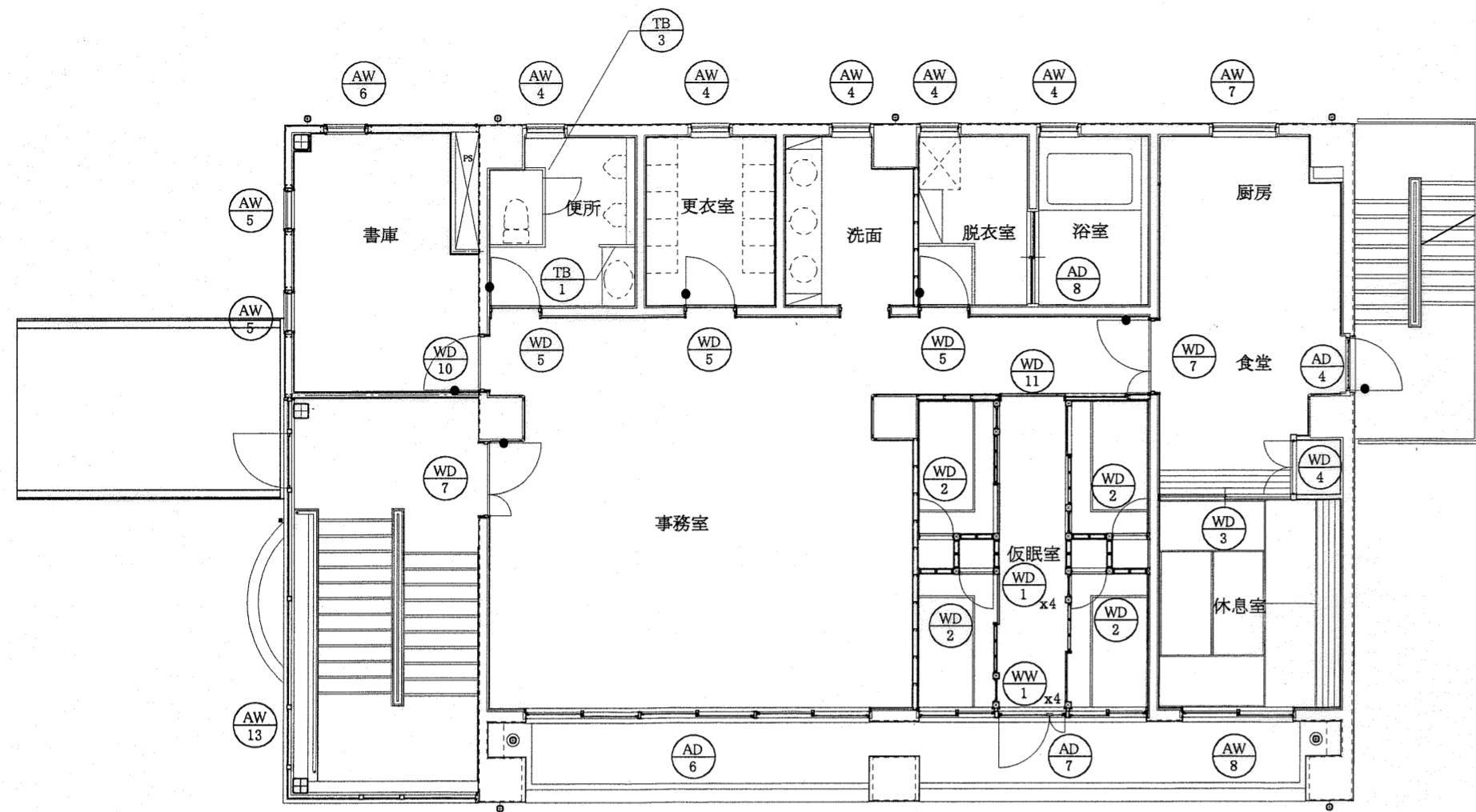
天井 記号凡例			
記号	仕上げ	下地	下地
C 1	化粧せっこうボード (GB-D) 9.5	-	LGS
C 2	コンクリート打放し仕上	-	-
C 4	木毛セメント板厚25mm打込み	-	-
C 5	シナ合板厚4mm	-	木
C 6	浴室用硬質成型板t=8.0	(7) T1合板 5.5mm	LGS
C 7	ビニルクロス張り	GB-R9.5	LGS
C 11	合成スラブ用デッキプレート F E 塗	-	-
C 12	見え掛かり鉄部 F E 塗	-	-
C 13	杉板張り U C 塗	-	-
C 14	複層仕上塗材塗	-	RC
C 20	けい酸カルシウム板厚6mm (目透かし) V E 塗	-	LGS25
☒	アルミ枠天井点検口450x450・・・合計19箇所		

高知市都市整備部建築課

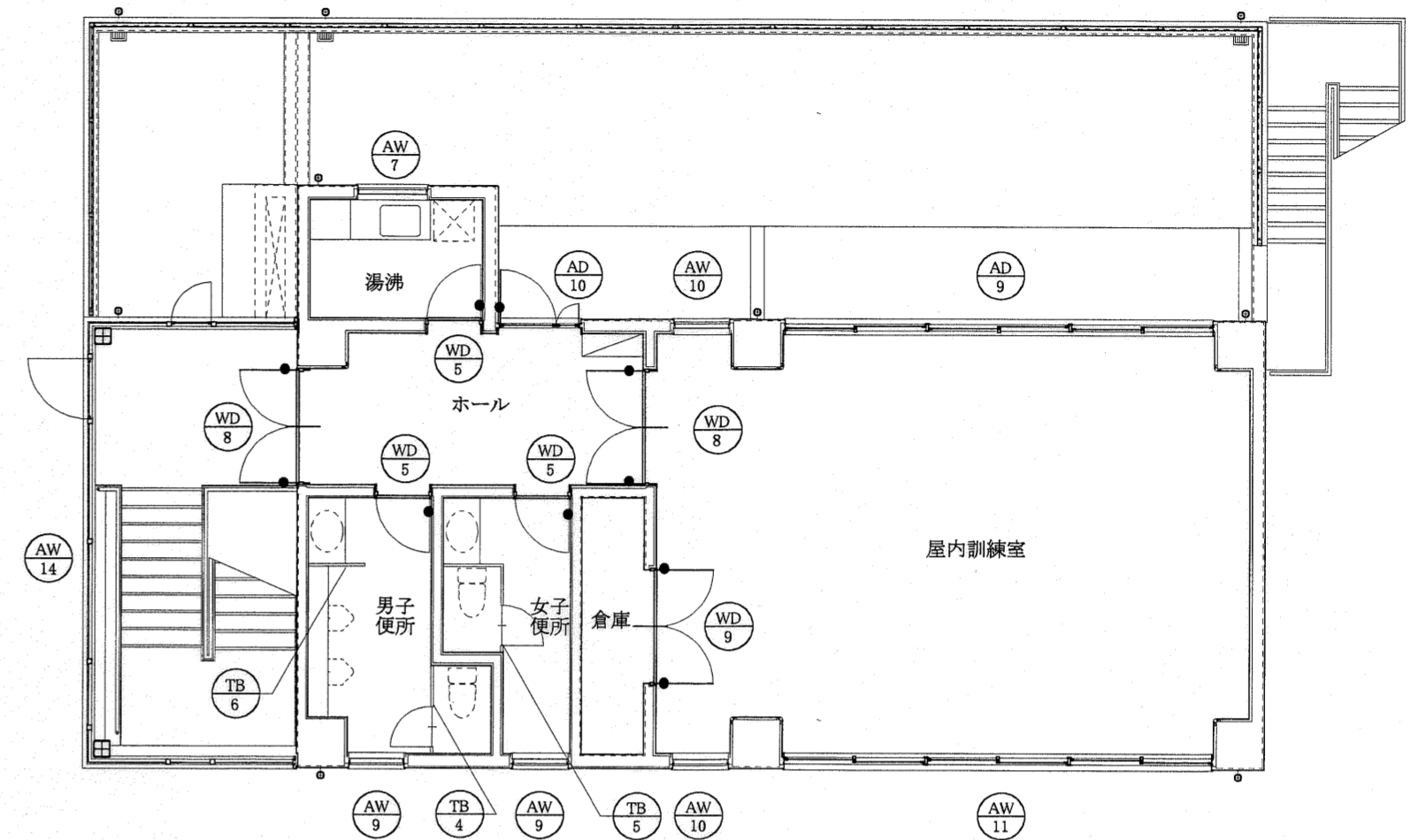
課長	課長補佐	係長	係

東消防署東部出張所新築工事

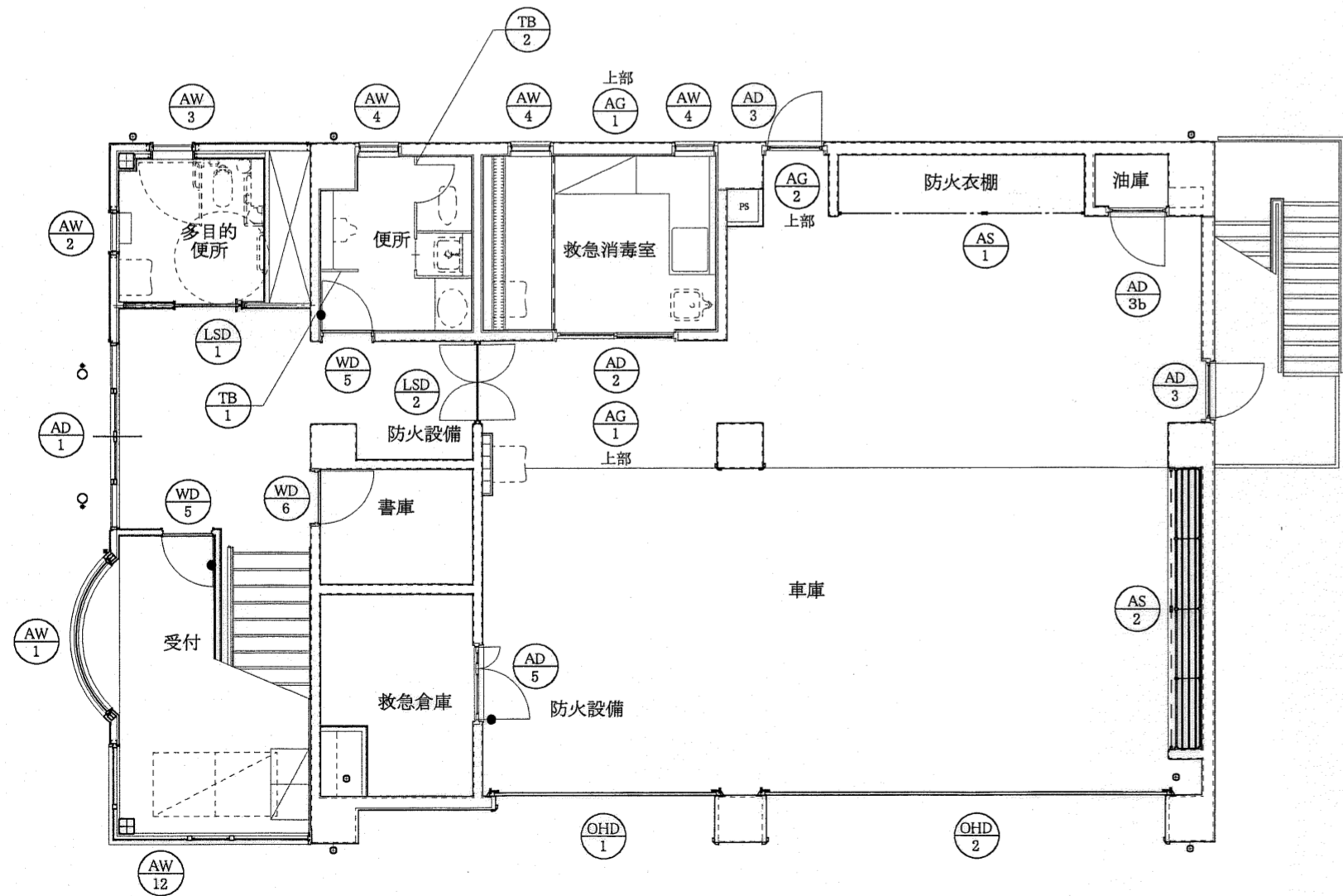
日付	縮尺	意匠図	天井伏図	No.
	1:100			A-31
有限会社 中屋敦夫建築設計事務所 NAKAYA ATSUO ARCHITECTS&ASSOCIATES		一級登録番号第64525号 中屋敦夫		検図 製図



2階建具配置図



3階建具配置図



1階建具配置図

※ 車庫(50㎡~150㎡)との異種用途区画開口部は法第2条第9号のニのロに規定する防火設備とする。略号-防火設備

凡 例

建具の種類と符号	塗装の種類と記号	特記事項
AW アルミニウム製窓	FE フタル酸樹脂エナメル塗	1 特記なき建具回り取り合いは建築工事標準詳細図による。
AD アルミニウム製ドア	OP 合成樹脂調合ペイント塗	2 特記以外の建具金物は「建築工事共通仕様書」の表16.8.1~表16.8.8による。ただし既製建具は製造所指定の付属品で良い。
OH D 鋼製オーバーヘッドドア	UC ウレタン樹脂ワニス塗	3 特記なき付属金物はステンレス製(SUS304)とし、記入欄に特記がない場合は必要金物を含むものとする。
AG アルミニウム製ガラリ	ガラスの種類と記号	4 アルミ製建具の額縁・水切り等は、原則として既製品とする。
ACW アルミ製カーテンウォール	F 型板ガラス	5 ドアクローザーは、特記なき場合ストッパー付きとする。
LSD 鋼製軽量ドア	PW 網入磨板ガラス	6 ガラリは有効開口率を外部35%、内部40%とし、特記なき限りアルミ製とする。(透光率は26%程度とする。)
AS アルミシャッター	FW 網入型板ガラス	外部に面するガラリは、ステンレス製防虫網(18メッシュ)付きとする。
SF 鋼製枠	FL フロート板ガラス	7 オペレーター装置は、特記なき場合、埋込取付型とする。
WD 木製ドア	HR 熱線反射板ガラス	8 戸当りの有無は、建具配置図による。
TB トイレブース	強化 強化フロートガラス	9 錠はV18シリンダー付きとする。(18ピンシリンダー付き)
金物の種類と記号	額縁等の仕様	10 レバーハンドルはステンレス製とする。
PD シリンダー本錠	アングルピース・アルミ額縁(建具と同材質とする。)	11 ◆は排煙オペレーター操作器取り付け予定位置を示す。
CD シリンダー箱錠	下枠類 ステンレス製 2.0HL	
LD レバーハンドル錠	番指類 ステンレス製チャンネル 17-40*20*2.0 HL	
K ケースハンドル		
DC ドアクローザー		
AH オートヒンジ		
TH T番型オートヒンジ		
	ステンレス丁番(付属金物一式を含む)	
	フランス落とし(付属金物一式を含む)	

高知市都市整備部建築課			
課長	課長補佐	係長	係
林	田	中	中

東消防署東部出張所新築工事

日付	縮尺	意匠図	建具配置図	No. A-32
	1:100			
有限会社	中屋敦夫建築設計事務所	一級登録番号第64525号	校図	製図
	NAKAYA ATSUO ARCHITECTS&ASSOCIATES	中屋敦夫		

記号	名称 箇所	AW 1	アルミFIX窓(曲面) 受付	AW 2	アルミルーバー窓 多目的便所	AW 3	アルミルーバー窓 多目的便所	AW 4	アルミルーバー窓 便所・救急消毒室・洗面・脱衣・浴室
	姿図								

箇所数	建具金物	1	附属金物一式	1	附属金物一式	1	附属金物一式	8	附属金物一式
種類	見込み	アルミ(B-1)	70	-	アルミ(B-1)	70	-	アルミ(B-1)	70
ガラス		HR6mm(曲面)		アルミ額縁25x65(4方)	FW6.8mm		アルミ額縁25x45(4方)	アルミ額縁25x135(4方)	アルミ額縁25x85(4方)
塗装				外部アンダースペース(3方)			外部アンダースペース(3方)	アルミ2重水切り(L=95)	アルミ2重水切り(L=95)
				アルミブラインドボックス100x120(曲面)					
							網戸	網戸	網戸

AW 5	アルミルーバー窓 書庫	AW 6	アルミルーバー窓 書庫	AW 7	アルミルーバー窓 厨房・湯沸	AW 8	アルミ引違窓(防音タイプ) 休息室	AW 9	アルミ2段ルーバー窓 3階便所

2	附属金物一式	1	附属金物一式	2	附属金物一式	1	附属金物一式	2	附属金物一式
アルミ(B-1)	70	-	アルミ(B-1)	70	-	アルミ(B-1)	70	-	アルミ(B-1)
FW6.8mm		アルミ額縁25x45(4方)	FW6.8mm		アルミ額縁25x85(4方)	FL5mm		アルミ額縁25x110(3方)	FW6.8mm
		外部アンダースペース(3方)			アルミ2重水切り(L=95)			アルミ2重水切り(L=105)	
								アルミブラインドボックスL-120x155	
		網戸			網戸			網戸	

AW 10	アルミ2段ルーバー窓 屋内訓練室	AW 11	アルミ3連引違窓(防音タイプ) 屋内訓練室

2	附属金物一式	1	附属金物一式
アルミ(B-1)	70	アルミ(B-1)	70
FW6.8mm		FL5mm	
		クレセント	
		アルミアンダースペース(4方)	
		アルミ2重水切り(L=105)	
		網戸	網戸

高知市都市整備部建築課			
課長	課長補佐	係長	係

東消防署東部出張所新築工事			
日付	縮尺	意匠図	建具リスト(1)
	1:50		
No. A-33			
有限会社 中屋敦夫建築設計事務所		一級建築士事務所 中屋敦夫	
NAKAYA ATSUO ARCHITECTS&ASSOCIATES		中屋敦夫	

記号	名称 箇所	AW 12	アルミFIX及び片開き窓 受付																										
姿図																													
<table border="1" style="width:100%; border-collapse: collapse;"> <tr> <td style="width:50%;">箇所数</td> <td style="width:50%;">建具金物</td> </tr> <tr> <td>種類</td> <td>見込み</td> </tr> <tr> <td>ガラス</td> <td></td> </tr> <tr> <td>塗装</td> <td></td> </tr> </table>		箇所数	建具金物	種類	見込み	ガラス		塗装																					
箇所数	建具金物																												
種類	見込み																												
ガラス																													
塗装																													
		<table border="1" style="width:100%; border-collapse: collapse;"> <tr> <td style="width:5%;">1</td> <td style="width:15%;">アルミ(B-1)</td> <td style="width:15%;">70</td> <td style="width:15%;">HR6mm</td> <td style="width:50%;">附属金物一式</td> </tr> <tr> <td></td> <td></td> <td></td> <td></td> <td>-</td> </tr> <tr> <td></td> <td></td> <td></td> <td></td> <td>外部アンクルピース(3方)</td> </tr> <tr> <td></td> <td></td> <td></td> <td></td> <td>内部アンクルピース(4方)</td> </tr> <tr> <td></td> <td></td> <td></td> <td></td> <td>-</td> </tr> </table>			1	アルミ(B-1)	70	HR6mm	附属金物一式					-					外部アンクルピース(3方)					内部アンクルピース(4方)					-
1	アルミ(B-1)	70	HR6mm	附属金物一式																									
				-																									
				外部アンクルピース(3方)																									
				内部アンクルピース(4方)																									
				-																									

AW 13	アルミFIX及び片開き窓 階段室																												
		<table border="1" style="width:100%; border-collapse: collapse;"> <tr> <td style="width:5%;">1</td> <td style="width:15%;">アルミ(B-1)</td> <td style="width:15%;">70</td> <td style="width:15%;">HR6mm</td> <td style="width:50%;">附属金物一式</td> </tr> <tr> <td></td> <td></td> <td></td> <td></td> <td>-</td> </tr> <tr> <td></td> <td></td> <td></td> <td></td> <td>外部アンクルピース(3方)</td> </tr> <tr> <td></td> <td></td> <td></td> <td></td> <td>内部アンクルピース(4方)</td> </tr> <tr> <td></td> <td></td> <td></td> <td></td> <td>-</td> </tr> </table>			1	アルミ(B-1)	70	HR6mm	附属金物一式					-					外部アンクルピース(3方)					内部アンクルピース(4方)					-
1	アルミ(B-1)	70	HR6mm	附属金物一式																									
				-																									
				外部アンクルピース(3方)																									
				内部アンクルピース(4方)																									
				-																									

AW 14	アルミFIX及び片開き窓 階段室																												
		<table border="1" style="width:100%; border-collapse: collapse;"> <tr> <td style="width:5%;">1</td> <td style="width:15%;">アルミ(B-1)</td> <td style="width:15%;">70</td> <td style="width:15%;">HR6mm</td> <td style="width:50%;">附属金物一式</td> </tr> <tr> <td></td> <td></td> <td></td> <td></td> <td>-</td> </tr> <tr> <td></td> <td></td> <td></td> <td></td> <td>外部アンクルピース(3方)</td> </tr> <tr> <td></td> <td></td> <td></td> <td></td> <td>内部アンクルピース(4方)</td> </tr> <tr> <td></td> <td></td> <td></td> <td></td> <td>-</td> </tr> </table>			1	アルミ(B-1)	70	HR6mm	附属金物一式					-					外部アンクルピース(3方)					内部アンクルピース(4方)					-
1	アルミ(B-1)	70	HR6mm	附属金物一式																									
				-																									
				外部アンクルピース(3方)																									
				内部アンクルピース(4方)																									
				-																									

高知市都市整備部建築課			
課長	課長補佐	係長	係

東消防署東部出張所新築工事			
日付	縮尺	意匠図	建具リスト(2)
	1:50		
有限会社 中屋敦夫建築設計事務所 NAKAYA ATSUO ARCHITECTS&ASSOCIATES		一級登録番号 64525号 中屋敦夫	No. A-34 製図

記号	名称 箇所	AD 1	アルミ引き分け自動ドア 1階ホール	AD 2	アルミ片引き自動ドア 救急消毒室	AD 3	アルミ片開きドア 車庫	AD 3b	アルミ片開きドア 油庫
姿図									
箇所数	建具金物	1	センサー (車椅子対応 光線スイッチ)	1	フットセンサー (両面)	2	附属金物一式	1	附属金物一式
種類	見込み	アルミ (B-1)	ドアエンジン	アルミ (B-1)	ドアエンジン	アルミ (B-1)	DC	アルミ (B-1)	DC
ガラス		HR6mm	自動ドア付属金物一式	FW6.8mm	自動ドア付属金物一式	FW6.8mm	LD	FW6.8mm	LD
塗装			下枠巾木タイプ		下枠巾木タイプ		ステンレス下枠		-
			アルミ額縁 25 x 125 (3方)		アルミ額縁 25 x 45 (両面3方)		アルミ額縁25 x 75 (3方)		ステンレス下枠
					外部信号用リミットスイッチ		ガラリ部固定網 (SUS)		ガラリ部固定網 (SUS)

AD 4	アルミ片開きドア 食堂	AD 5	アルミ親子ドア 救急倉庫	AD 6	アルミ引違い窓及び引違い戸 (ランマFIX窓) 防音タイプ 事務室	AD 7	アルミ引違い窓及び親子ドア (ランマ外倒し窓) 防音タイプ 仮眠室
1	附属金物一式	1	附属金物一式	1	附属金物一式	1	附属金物一式
アルミ (B-1)	70	アルミ (B-1)	70	アルミ (B-1)	70	アルミ (B-1)	70
FW6.8mm	LD	FW6.8mm	-	FL 5mm	アルミアングルピース (4方)	FL 5mm	アルミアングルピース (4方)
アルミ単板3mm (B-1)	アルミ額縁25 x 95 (3方)	アルミ単板3mm (B-1)	ステンレス下枠	アルミ単板3mm (B-1)	ステンレス下枠 (ドア部分)	アルミ単板3mm (B-1)	ステンレス下枠 (ドア部分)
	ステンレス下枠		-		アルミ 2重水切り (L=95) 窓部分		アルミ 2重水切り (L=95) 窓部分
	-		-		引戸錠		ワンタッチ開放装置
	-		-		網戸 (引違い部分)		網戸 (引違い部分)

AD 8	アルミ引違い戸 浴室	AD 9	アルミ3連引違い戸 (ランマ引違い窓) 防音タイプ 屋内訓練室	AD 10	アルミ親子ドア (ランマ外倒し窓) 3階ホール
1	附属金物一式	1	附属金物一式	1	附属金物一式
アルミ (B-1)	70	アルミ (B-1)	70	アルミ (B-1)	70
FW6.8mm	大型クレセント	FL 5mm	引戸錠	FL 5mm	LD, DC
アルミ単板3mm (B-1)	アルミ額縁両面25 x 65 (3方)		アルミアングルピース (4方)	アルミ単板3mm (B-1)	アルミアングルピース (4方)
	ステンレス下枠		ステンレス下枠		ステンレス下枠
	-		クレセント (ランマ部)		-
	-		大型クレセント (引戸部)		ワンタッチ開放装置
	-		網戸		-

高知市都市整備部建築課			
課長	課長補佐	係長	係

東消防署東部出張所新築工事

日付	縮尺	意匠図	建具リスト (3)	No.
	1:50			A-35
有限会社	中屋敦夫建築設計事務所		一般登録番号第64525号	検図
	NAKAYA ATSUO ARCHITECTS&ASSOCIATES		中屋敦夫	製図

記号	名称 箇所	LSD 1	LSD 2	AG 1	AG 2
	片引き軽量スチール戸(壁面内納り戸袋無し) 多目的便所		ステンレスフラッシュスイングドア 倉庫	アルミガラリ 車庫	アルミガラリ 車庫
姿図					
箇所数	建具金物	1	1	2	1
種類	見込み	付属金物一式	付属金物一式	付属金物一式	付属金物一式
ガラス	見込み	スチール 枠130 戸40	ステンレス(SUS3304) 枠180 戸21	アルミ(B-1) 70	アルミ(B-1) 70
塗装	見込み	ステンレス奋播	ステンレス奋播	アルミ2重水切り(L=90)	アルミ2重水切り(L=90)
		引き棒(両面)ステンレス抗菌使用(L=450)	戸当りストッパー(両面)	ダクト接続用フランジ(4方)	アルミ額縁25x75(4方)
		シリンダー錠	窓枠(ゴム製)	-	-
		戸当りゴム	V型強力ヒンジ	-	-
		プレーキ装置	扉エッジ-ネオプレーンガasket	-	-
		オートストッパー	-	固定網(SUS)	固定網(SUS)
TB 1	トイレブース 1階便所・2階便所	TB 2	トイレブース 1階便所	TB 4	トイレブース 3階便所
	付属金物一式(アルミ押出エッジ)	付属金物一式(アルミ押出エッジ)	付属金物一式(アルミ押出エッジ)	付属金物一式(アルミ押出エッジ)	付属金物一式(アルミ押出エッジ)
	両面メラミン化粧板厚1.2mmフラッシュ 40	両面メラミン化粧板厚1.2mmフラッシュ 40	両面メラミン化粧板厚1.2mmフラッシュ 40	両面メラミン化粧板厚1.2mmフラッシュ 40	両面メラミン化粧板厚1.2mmフラッシュ 40
	-	建具枠(アルミオールエッジ枠)	建具枠(アルミオールエッジ枠)	建具枠(アルミオールエッジ枠)	建具枠(アルミオールエッジ枠)
	-	ステンレス頭つなぎ	ステンレス頭つなぎ	ステンレス頭つなぎ	ステンレス頭つなぎ
	ステンレス巾木	ステンレス巾木	ステンレス巾木	ステンレス巾木	ステンレス巾木
	-	非常解付表示スライドラッチ,ストライク	非常解付表示スライドラッチ,ストライク	非常解付表示スライドラッチ,ストライク	非常解付表示スライドラッチ,ストライク
	-	中心吊グレビティヒンジ	中心吊グレビティヒンジ	中心吊グレビティヒンジ	中心吊グレビティヒンジ
	-	帽子掛け戸当り	帽子掛け戸当り	帽子掛け戸当り	帽子掛け戸当り
TB 6	トイレブース 3階便所				
	付属金物一式(アルミ押出エッジ)				
	両面メラミン化粧板厚1.2mmフラッシュ 40				
	建具枠(アルミオールエッジ枠)				
	ステンレス頭つなぎ				
	ステンレス巾木				
	-				
	-				
	-				

高知市都市整備部建築課			
課長	課長補佐	係長	係

東消防署東部出張所新築工事

日付	縮尺	意匠図	建具リスト(4)	No.
	1:50			A-36
有限会社	中屋敦夫建築設計事務所	一級登録番号第64525号	校図	製図
	NAKAYA ATSUO ARCHITECTS&ASSOCIATES	中屋敦夫		

記号	名称	鋼製重量オーバーヘッドドア(ローヘッド収納形式バランス開放式)	鋼製重量オーバーヘッドドア(ローヘッド収納形式バランス開放式)								
	箇所	車庫	車庫								
姿図											
<table border="1"> <tr> <th>箇所数</th> <th>建具金物</th> </tr> <tr> <td>種類</td> <td>見込み</td> </tr> <tr> <td></td> <td>ガラス</td> </tr> <tr> <td></td> <td>塗装</td> </tr> </table>		箇所数	建具金物	種類	見込み		ガラス		塗装		
箇所数	建具金物										
種類	見込み										
	ガラス										
	塗装										

	1	鋼製	付属金物一式	1	同左
		FW 6.8mm	ガイドレール(溶融亜鉛めっき鋼板)		同左
		標準塗装品	明り窓		同左
		耐風圧(75kgf/m ²)	チェーンロック方式錠		同左
			水圧開放装置		-
			-		-
			-		-

AS 1	アルミ軽量バランスシャッター 車庫	AS 2	アルミ軽量バランスシャッター 車庫
1	付属金物一式	1	付属金物一式
アルミスラット(インターロッキング形)標準色シルバー	アルミガイドレール	アルミスラット(インターロッキング形)標準色シルバー	アルミガイドレール
	アルミ中柱		アルミ中柱
	アルミ座板		アルミ座板
	アルミマグサ		アルミマグサ
	ラッチ錠		ラッチ錠
	-		-

高知市都市整備部建築課			
課長	課長補佐	係長	係

東消防署東部出張所新築工事			
日付	縮尺	意匠図	建具リスト(5)
	1:50		
有限会社	中屋敦夫建築設計事務所	一級登録番号第64525号	校図
	NAKAYA ATSUO ARCHITECTS&ASSOCIATES	中屋敦夫	製図

記号	名称	①	片引きフラッシュ戸 仮眠室個室	②	片開きフラッシュ戸 仮眠室個室物入	③	引違いフラッシュ戸 休息室	④	両開きフラッシュ戸 食堂物入
	簡所	①		②		③		④	
	姿図								
	簡所数	4		4		1		1	
	種類	シナ合板フラッシュ 戸30		シナ合板フラッシュ 戸30		シナ合板フラッシュ 戸30		シナ合板フラッシュ 戸30	
見込み	FL 3mm		ステンレス引手		ステンレス引手		ステンレス引手		
ガラス	FL 3mm		ナイロン戸車		ローラーキャッチ		ナイロン戸車		
塗装	建具UC(木口共)		ステンレス換気用ガラリ		-		-		
	-		建具UC(木口共)		-		建具UC(木口共)		
	-		-		-		-		

⑤	片開きフラッシュ戸 受付、便所(4)、更衣室、脱衣室、湯沸	⑥	片開きフラッシュ戸 1階書庫	⑦	親子開きフラッシュ戸 事務室、食堂	⑧	両開きフラッシュ戸 3階ホール	⑨	両開きフラッシュ戸 3階倉庫				
	姿図												
	簡所数		8		1		2		1				
	種類		シナ合板フラッシュ 戸36		シナ合板フラッシュ 戸36		シナ合板フラッシュ 戸36		シナ合板フラッシュ 戸36				
	見込み		F 4mm		F 4mm		F 4mm		F 4mm				
ガラス	DC		LD		DC		LD						
塗装	建具UC(木口共)		戸当り		建具UC(木口共)		戸当り						
	-		建具UC(木口共)		-		建具UC(木口共)						
	-		-		-		-						

⑩	片開きフラッシュ戸 2階書庫	⑪	片引きフラッシュ戸 仮眠室	⑫	片開き窓 仮眠室				
	姿図								
	簡所数		1		1		4		
	種類		シナ合板フラッシュ 戸36		シナ合板フラッシュ 戸30		桧 戸30		
	見込み		F 4mm		F 4mm		FL 3mm		
ガラス	LD		フラッターレール		ステンレス丁番				
塗装	DC		ステンレス棒取手(L=600程度)両面		ステンレス取手				
	建具UC(木口共)		ナイロン戸車		開き窓用ラッチ金物				
	-		-		-				
	-		建具UC(木口共)		UC				
	-		-		-				

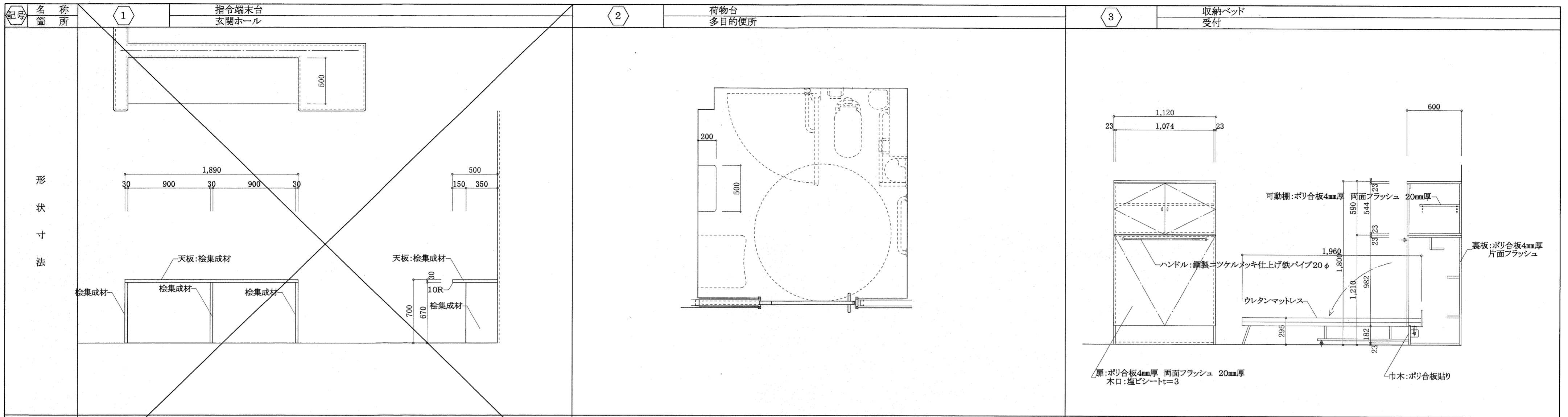
高知市都市整備部建築課

課長	課長補佐	係長	係

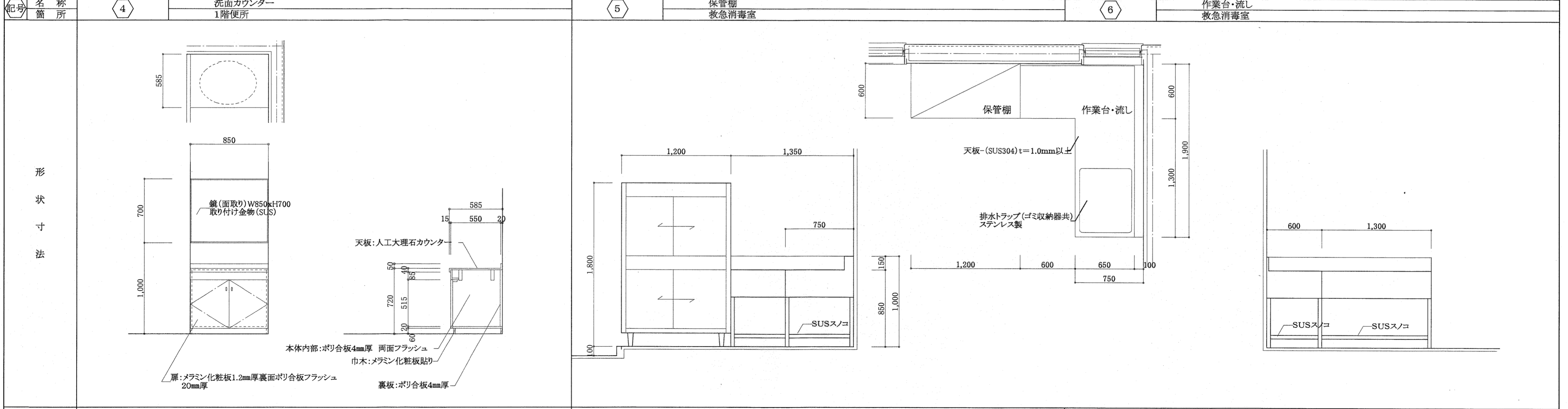
東消防署東部出張所新築工事

日付 縮尺 1:50 意匠図 建具リスト(6) No. A-38

有限会社 中屋敦夫建築設計事務所 一般登録番号第64526号 校図 製図
NAKAYA ATSUO ARCHITECTS&ASSOCIATES 中屋敦夫



材名	天板・側板: 桧集成材	ステンレスフラッシュ 棚板厚25 (HL仕上)	ポリ合板フラッシュ
金物	ステンレス取り付け補強金物	取り付け補強金物	ステンレスツマミ ステンレス丁番 ローラーキャッチ ステンレスダボ金物 ハンドル ベッド金具
硝子			
塗装			
ヶ処数	1	1	1

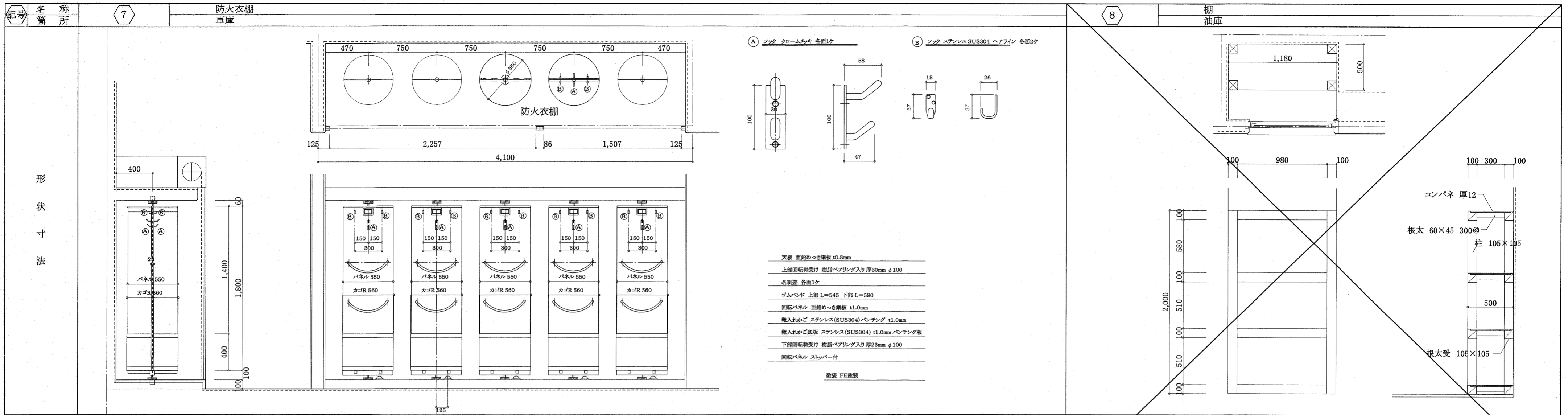


材名	天板: 人工大理石カウンター メラミン化粧板、ポリ合板フラッシュ	ステンレス(SUS304)保管庫	ステンレス(SUS304)作業台・流し
金物	ステンレスツマミ ステンレス丁番 ローラーキャッチ 取付金具 鏡	シンダー錠、他付属金物一式	排水金具(オーバーフロー共)、他付属金物一式
硝子			
塗装			
ヶ処数	1	1	1

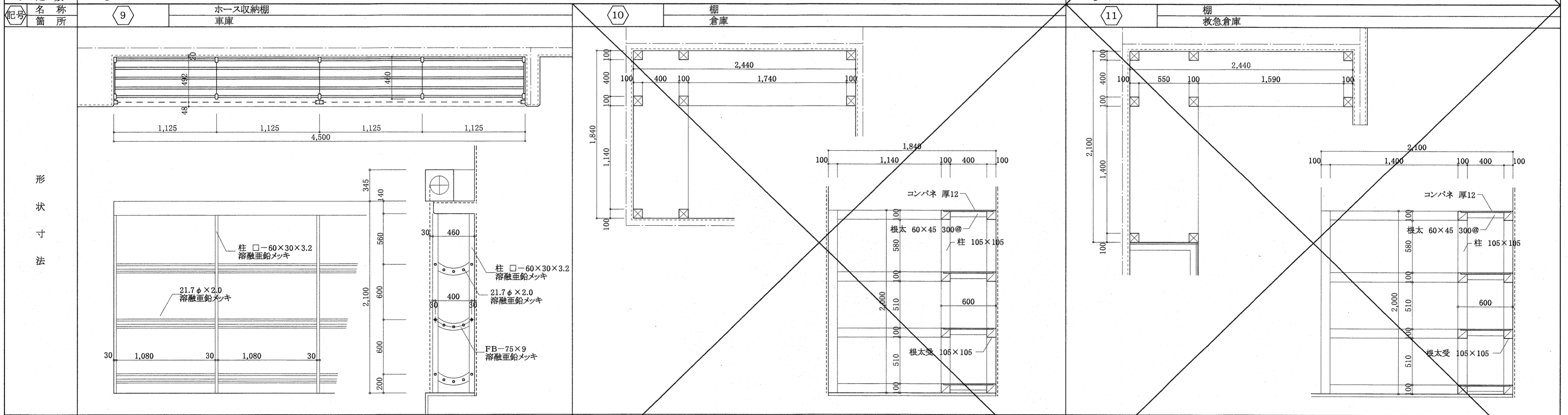
※ ・家具図は全て製作図を提出し、係員の承諾を得ること。
 ・金物は特記なき限りステンレスとし、見本品を提出し係員の承諾を得ること。
 ・流し、窓下棚などの給排水の径、コンセントの取付け位置など設備と充分打ち合わせの上決定とすること。
 ・流しカーン用穴明けは家具工事とし、特記無き排水トラップは別途工事。
 ・シーリング材はシリコンシーリングとする。
 ・出隅部分は原則として面取りを行う事とする。

高知市都市整備部建築課
 課長 課長補佐 係長 係

東消防署東部出張所新築工事
 日付 縮尺 1:30 意匠図 備品リスト(1) No. A-40
 有限会社 中屋敦夫建築設計事務所 一級建築士番号第64525号 検図 製図
 NAKAYA ATSUO ARCHITECTS&ASSOCIATES 中屋敦夫



材名	防火衣棚	棚油庫
金物		栓1等、コンパネ厚12mm
硝子		ステンレス釘、転倒防止固定用アンカーボルト(SUS)
塗装		
ケ処数	1	1



材名	ホース収納棚	棚倉庫	棚 救急倉庫
金物		栓1等、コンパネ厚12mm	栓1等、コンパネ厚12mm
硝子		ステンレス釘、転倒防止固定用アンカーボルト(SUS)	ステンレス釘、転倒防止固定用アンカーボルト(SUS)
塗装			
ケ処数	1	1	1

※ ・家具図は全て製作図を提出し、係員の承諾を得ること。
 ・金物は特記なき限りステンレスとし、見本品を提出し係員の承諾を得ること。
 ・流し、窓下棚などの給排水の径、コンセントの取付け位置など設備と充分打ち合わせの上決定とすること。
 ・流しカラン用穴明けは家具工事とし、特記なき排水トラップは別途工事。
 ・シーリング材はシリコンシーリングとする。
 ・出隅部分は原則として面取りを行う事とする。

高知市都市整備部建築課

課長	課長補佐	係長	係
○	○	○	○

東消防署東部出張所新築工事

日付	縮尺	意匠図	備品リスト(2)	No.
	1:30			A-41

有限会社 中屋敦夫建築設計事務所
NAKAYA ATSUO ARCHITECTS&ASSOCIATES

一級登録番号第64625号 検図 製図
中屋敦夫

記号 名称 箇所	12	洗面カウンター 2・3階便所	13	洗面カウンター・洗面用品棚 洗面	14	脱衣棚(隔てパネル付) 脱衣室
	<p>鏡(面取り)W850xH700 取り付け金物(SUS)</p> <p>天板:人工大理石カウンター</p> <p>本体内部:ポリ合板4mm厚 両面フラッシュ</p> <p>扉:メラミン化粧板1.2mm厚裏面ポリ合板フラッシュ 20mm厚</p> <p>裏板:ポリ合板4mm厚</p>		<p>棚(内外):メラミン化粧板1.2mmフラッシュ</p> <p>鏡(面取り)W2400xH800 取り付け金物(SUS)</p> <p>天板:人工大理石カウンター</p> <p>本体内部:ポリ合板4mm厚 両面フラッシュ</p> <p>巾木:メラミン化粧板貼り</p> <p>裏板:ポリ合板4mm厚</p>		<p>桧集成材厚25 UC塗</p>	
	材名		天板:人工大理石カウンター メラミン化粧板、ポリ合板フラッシュ		桧集成材、隔てパネル厚40:メラミン化粧板フラッシュ小口桧	
	金物		ステンレスツミ ステンレス丁番 ローラーキャッチ 取付金具 鏡		補強取り付け金物(SUS)	
硝子						
塗装				UC		
ヶ処数		3		1		

記号 名称 箇所	15	床下ふとん収納用引き出し 仮眠室	16	棚 事務室
	<p>本体:シナ合板フラッシュ20mm厚</p> <p>取手用穴あけ</p> <p>前板:桧集成材厚20 UC塗</p> <p>本体:シナ合板フラッシュ20mm厚</p>		<p>天板:桧集成材厚30 UC塗</p> <p>可動棚:ポリ合板4mm厚 両面フラッシュ 20mm厚</p> <p>巾木:ポリ合板貼り</p> <p>本体:ポリ合板4mm厚 両面フラッシュ 20mm厚</p> <p>裏板:ポリ合板4mm厚 片面フラッシュ</p> <p>引違戸:ポリ合板4mm厚 両面フラッシュ 20mm厚</p>	
	材名		前板:桧集成材 シナ合板フラッシュ	
	金物		キャスター	
硝子				
塗装		UC		
ヶ処数		4		

※ 家具図は全て製作図を提出し、係員の承諾を得ること。
 ・金物は特記なき限りステンレスとし、見本品を提出し係員の承諾を得ること。
 ・流し、窓下棚などの給排水の径、コンセントの取付け位置など設備と充分打ち合わせの上決定とすること。
 ・流しカラン用穴明けは家具工事とし、特記なき排水トラップは別途工事。
 ・シーリング材はシリコンシーリングとする。
 ・出隅部分は原則として面取りを行う事とする。

高知市都市整備部建築課			
課長	課長補佐	係長	係

東消防署東部出張所新築工事			
日付	縮尺	意匠図	備品リスト(3)
	1:30		
有限会社	中屋敦夫建築設計事務所	一級登録番号第64525号	校図
	NAKAYA ATSUO ARCHITECTS&ASSOCIATES	中屋敦夫	製図

記号	名称	箇所	17	18	19
	桧集成材式台	休息室		下足棚	流しセット(既製品)
				3階ホール	3階湯沸
形状	寸法				
材名	桧集成材		桧集成材	桧集成材	内外共:ホーローもしくは、ステンレス
金物	補強取り付け金物(SUS)		補強取り付け金物(SUS)	補強取り付け金物(SUS)	付属金物一式(排水トラップ、ゴミ収納器はSUSとする。)
硝子					
塗装	UC		UC	UC	
ヶ処数	1		1	1	1
記号	名称	箇所	20		
	机	受付			
形状	寸法				
材名	桧集成材				
金物	補強取り付け金物(SUS)				
硝子					
塗装	UC				
ヶ処数	1				

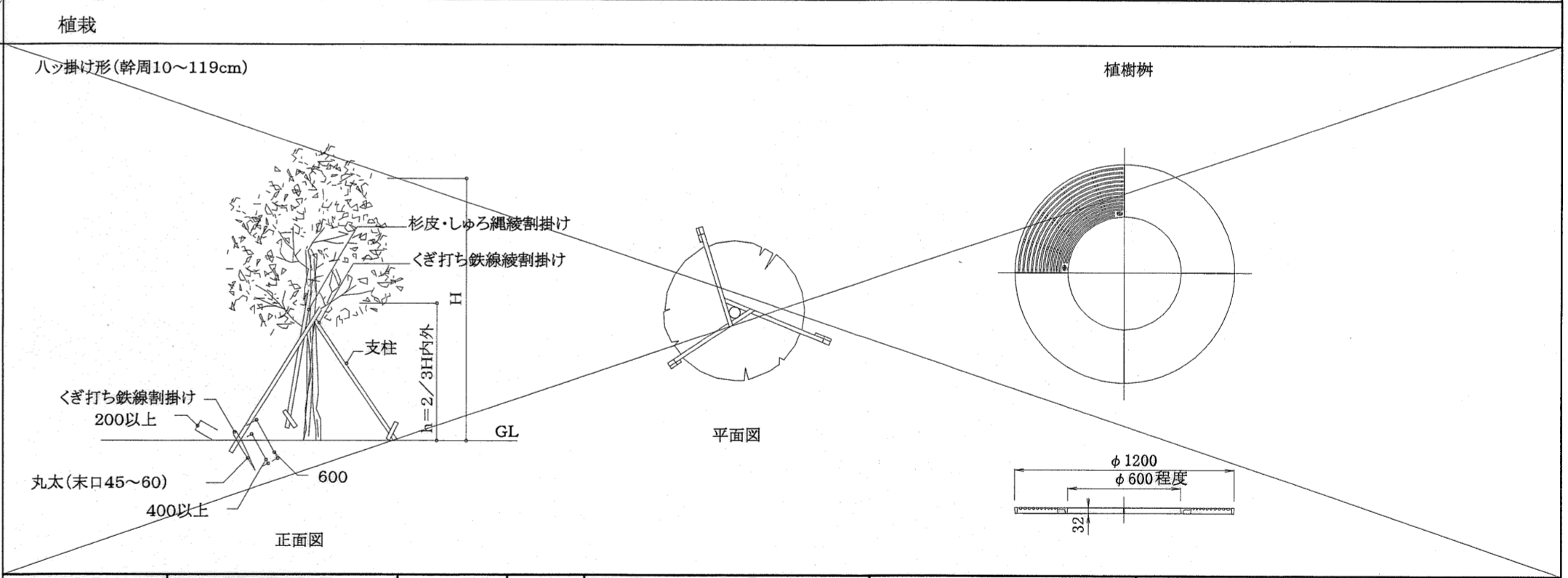
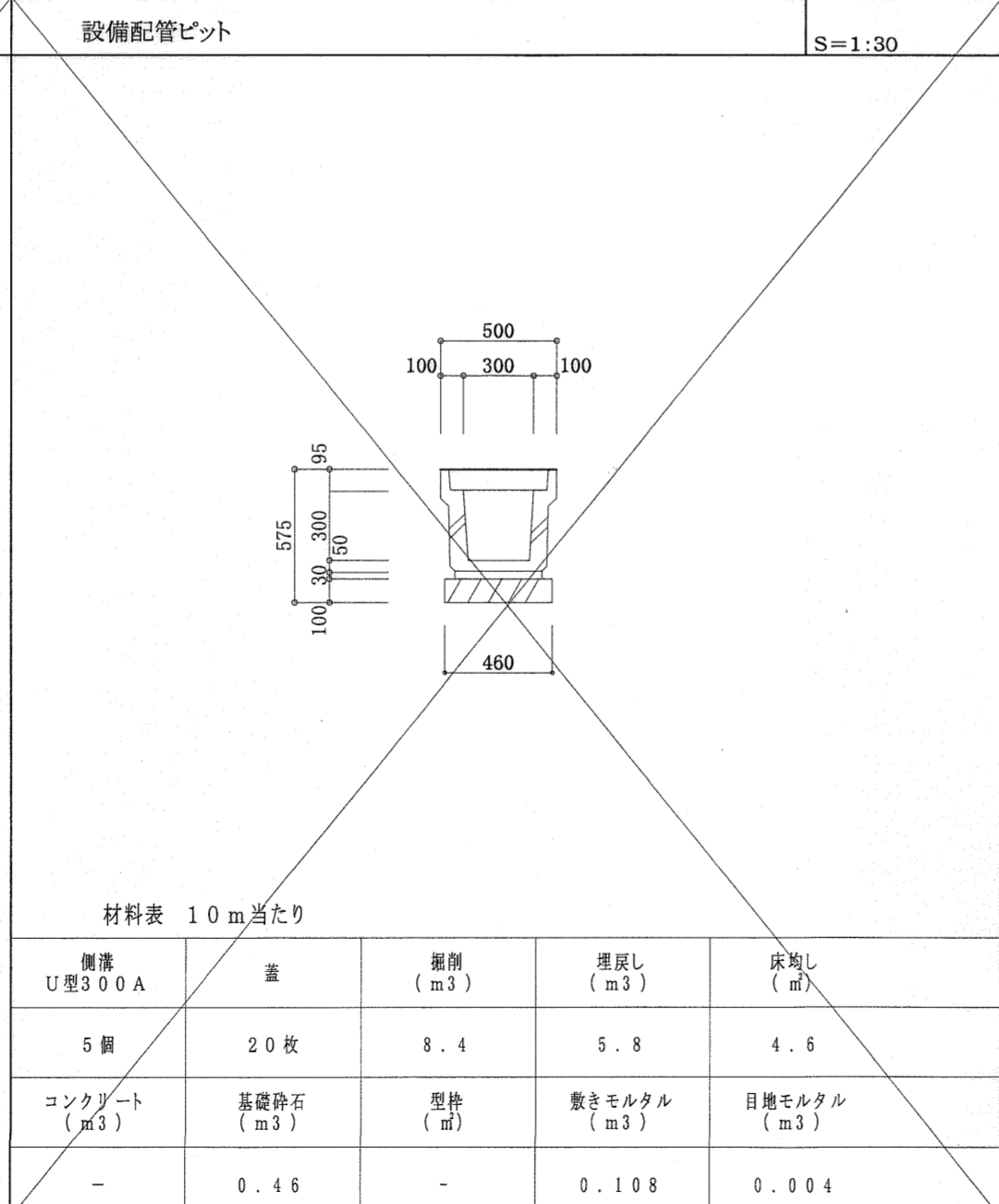
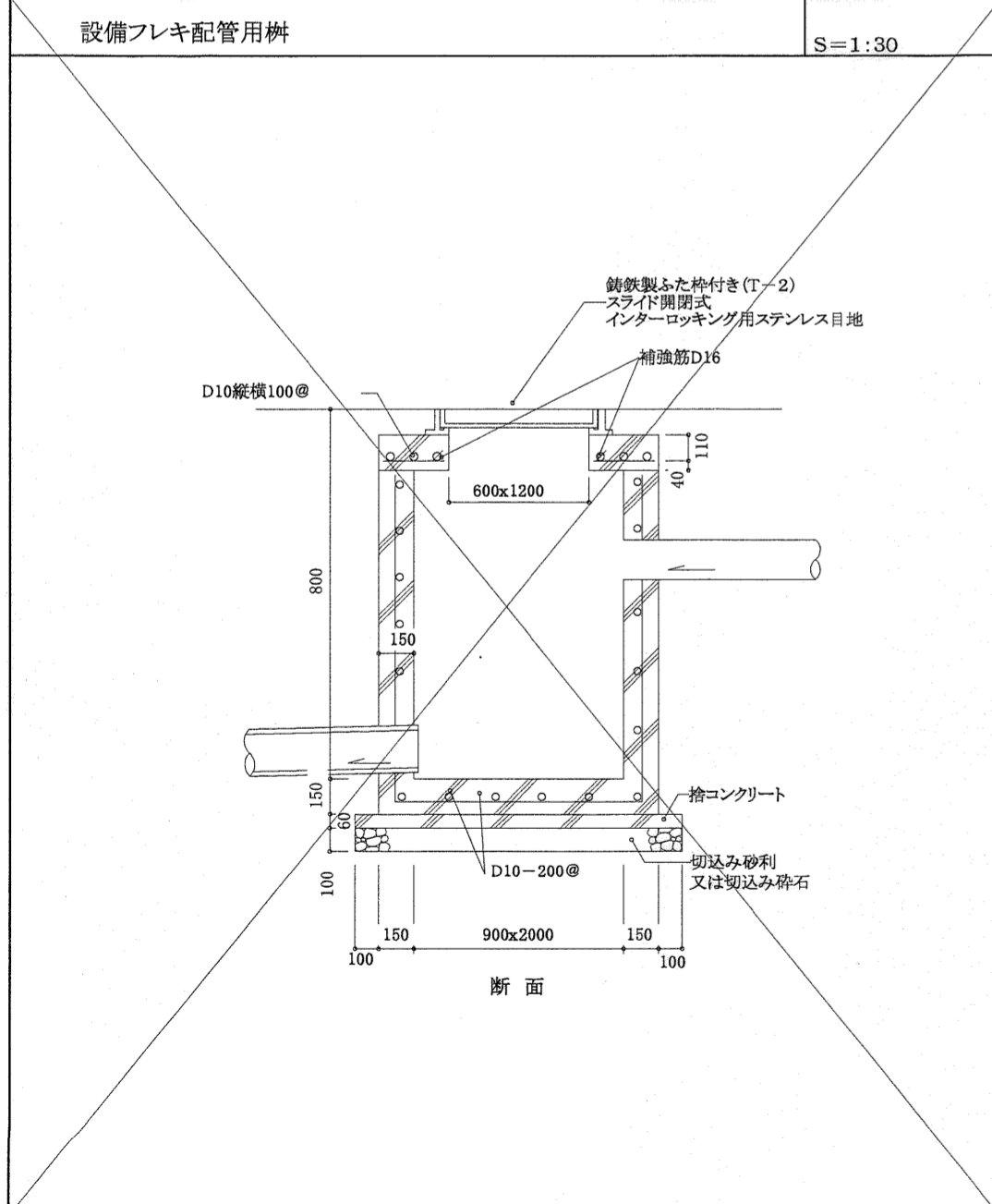
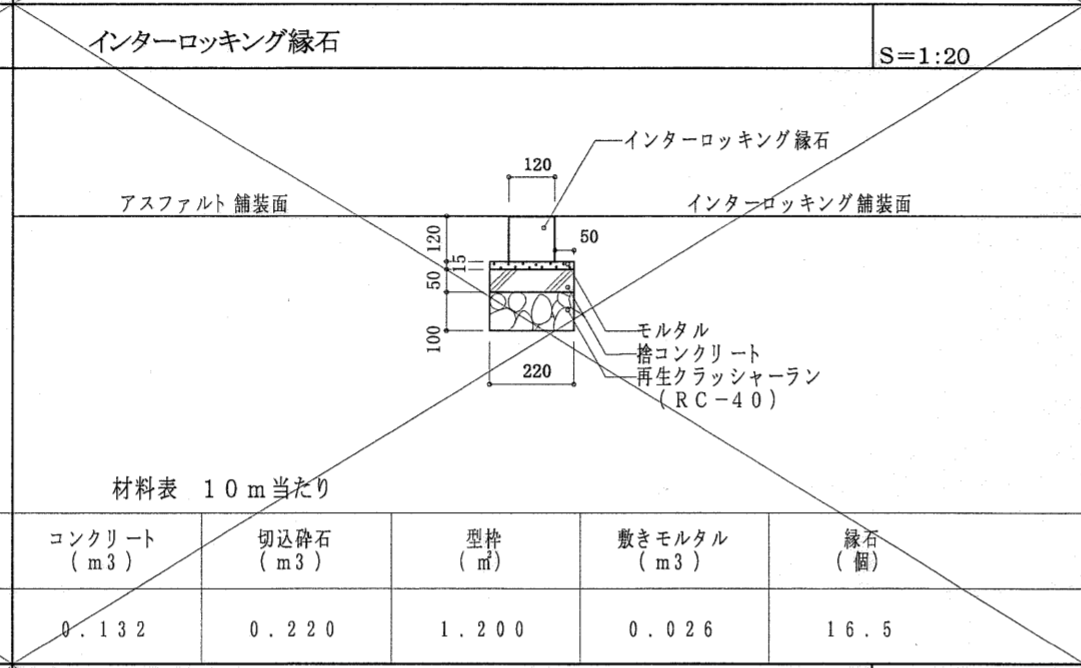
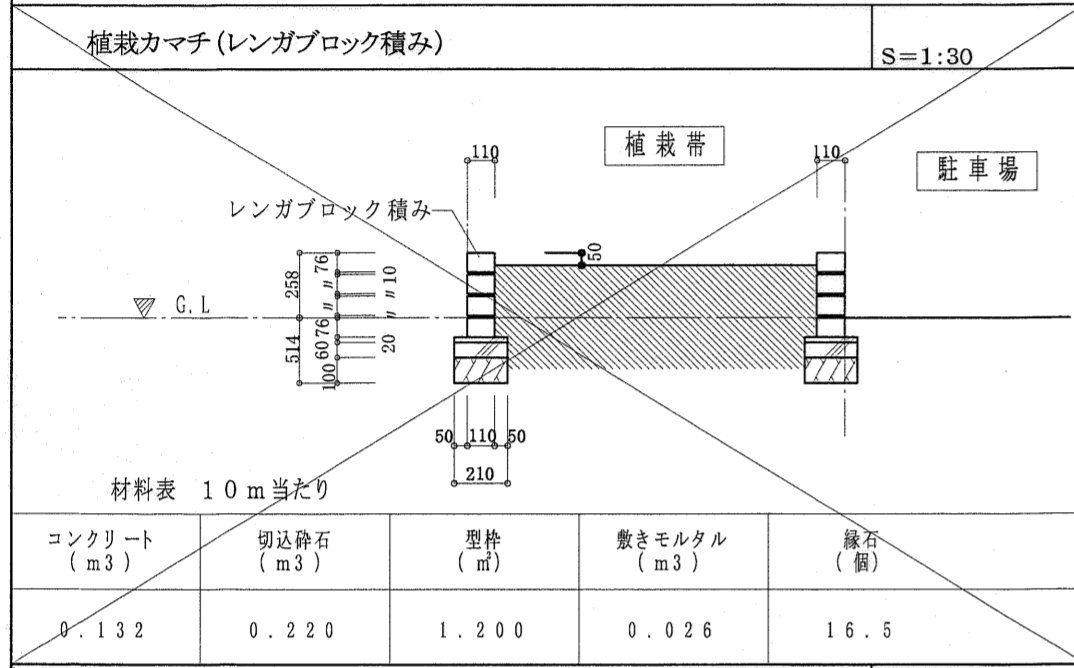
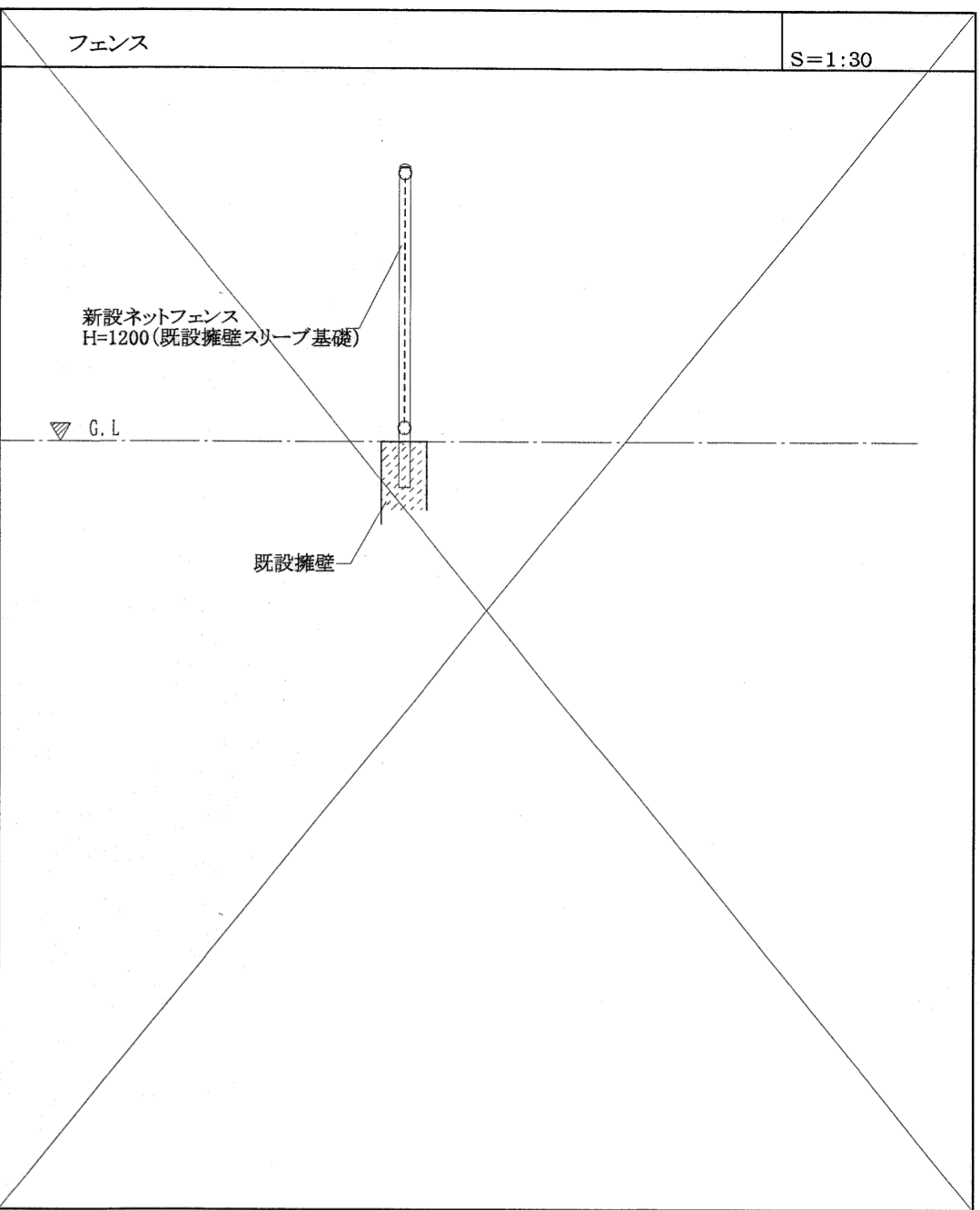
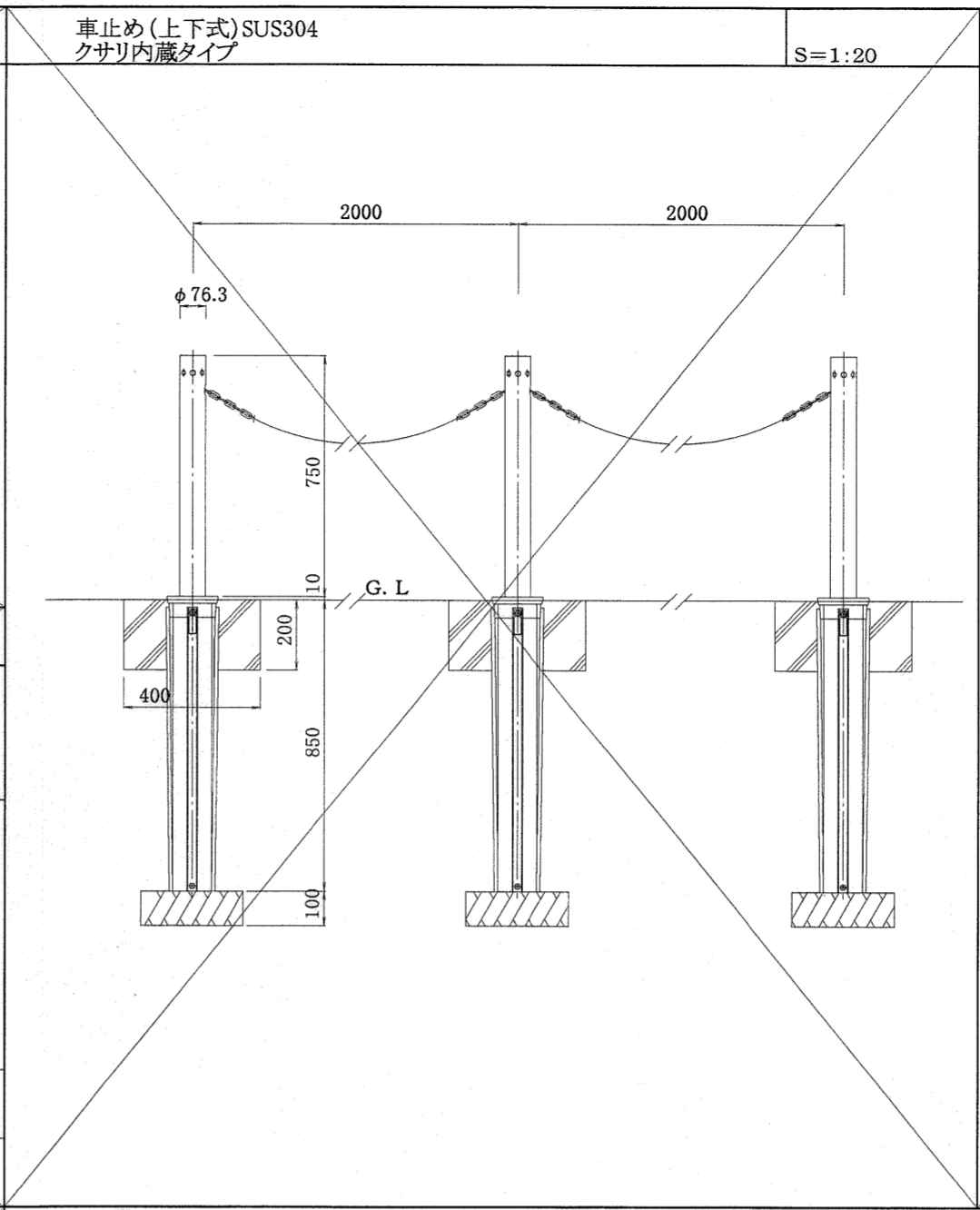
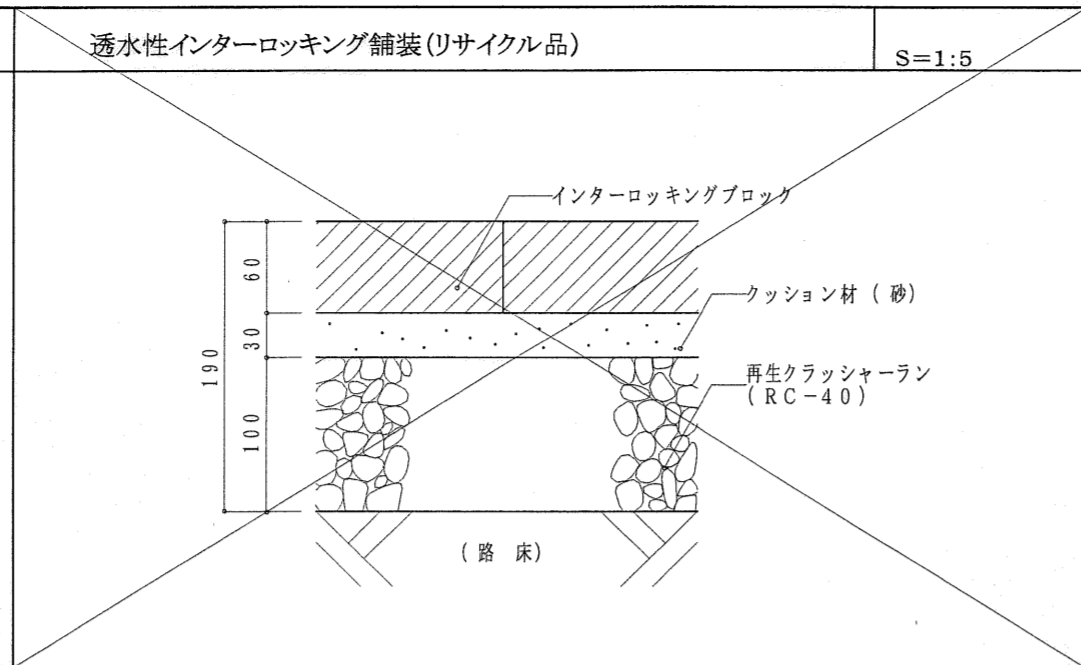
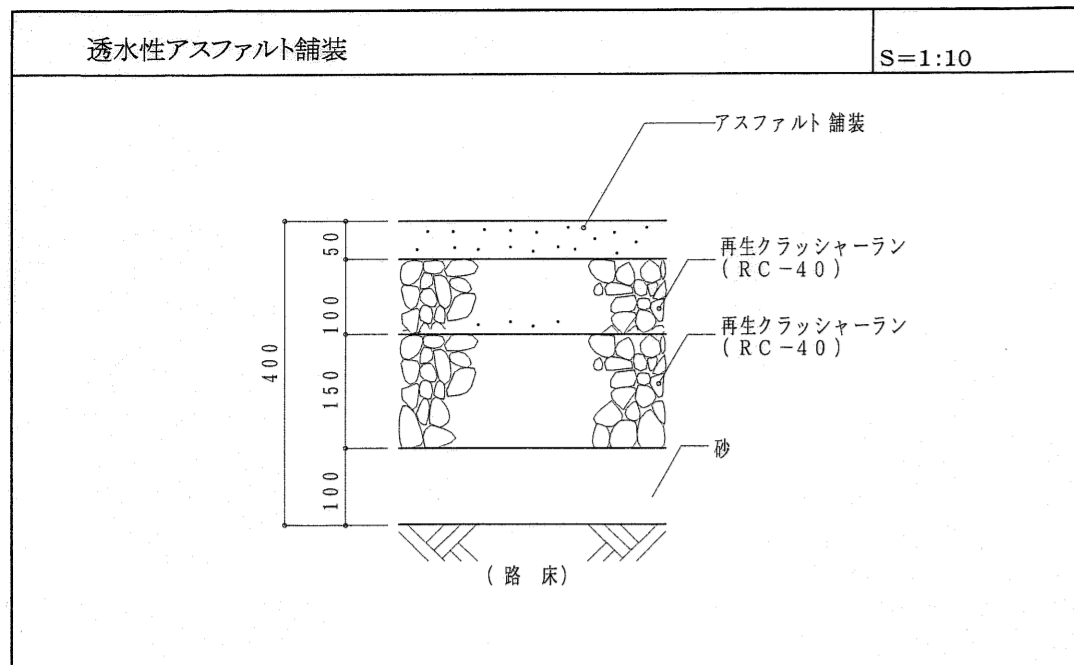
※・家具図は全て製作図を提出し、係員の承諾を得ること。
 ・金物は特記なき限りステンレスとし、見本品を提出し係員の承諾を得ること。
 ・流し、窓下棚などの給排水の径、コンセントの取付け位置など設備と充分打ち合わせの上決定とすること。
 ・流しカラン用穴明けは家具工事とし、特記無き排水トラップは別途工事。
 ・シーリング材はシリコンシーリングとする。
 ・出隅部分は原則として面取りを行う事とする。

高知市都市整備部建築課

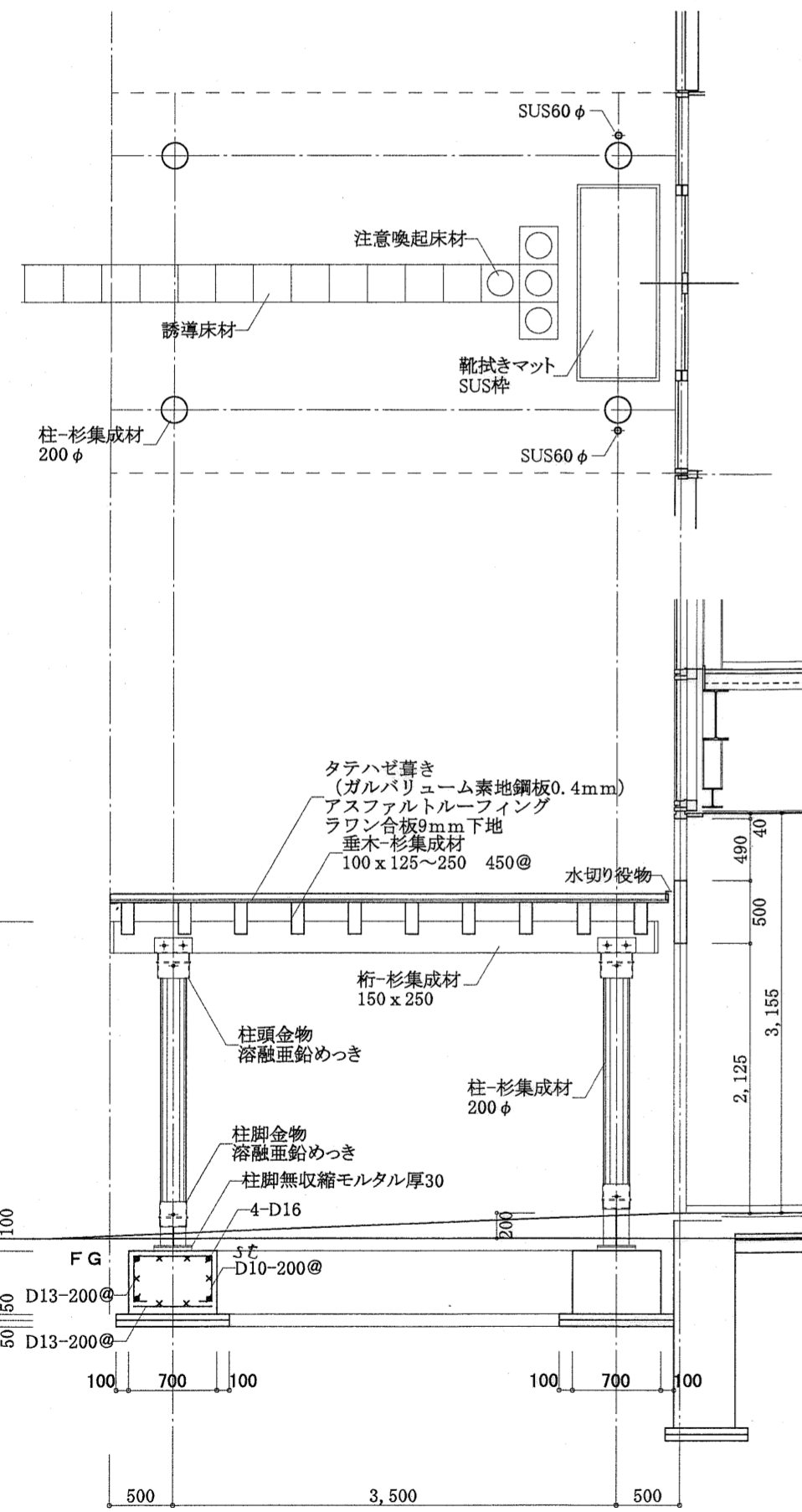
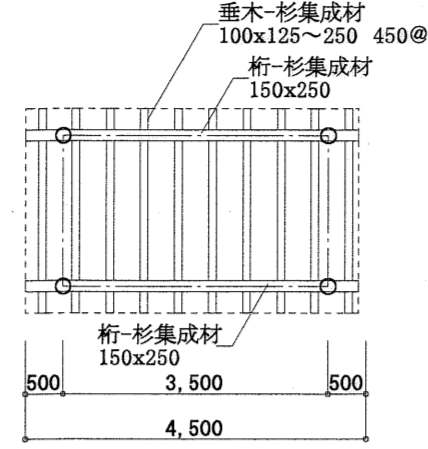
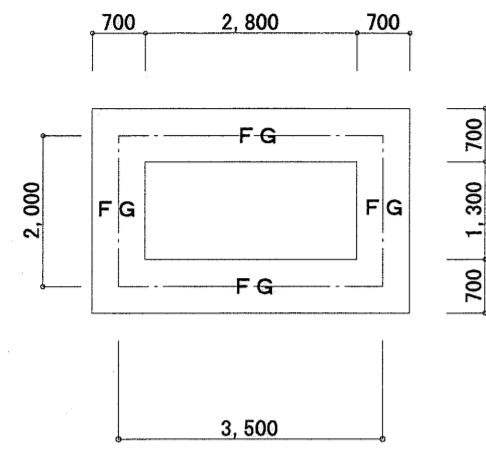
課長	課長補佐	係長	係

東消防署東部出張所新築工事

日付	縮尺	意匠図	備品リスト(4)	No. A-43
	1:30			
有限会社	中屋敦夫建築設計事務所	一級登録番号第64526号	中屋敦夫	製図
	NAKAYA ATSUO ARCHITECTS&ASSOCIATES			

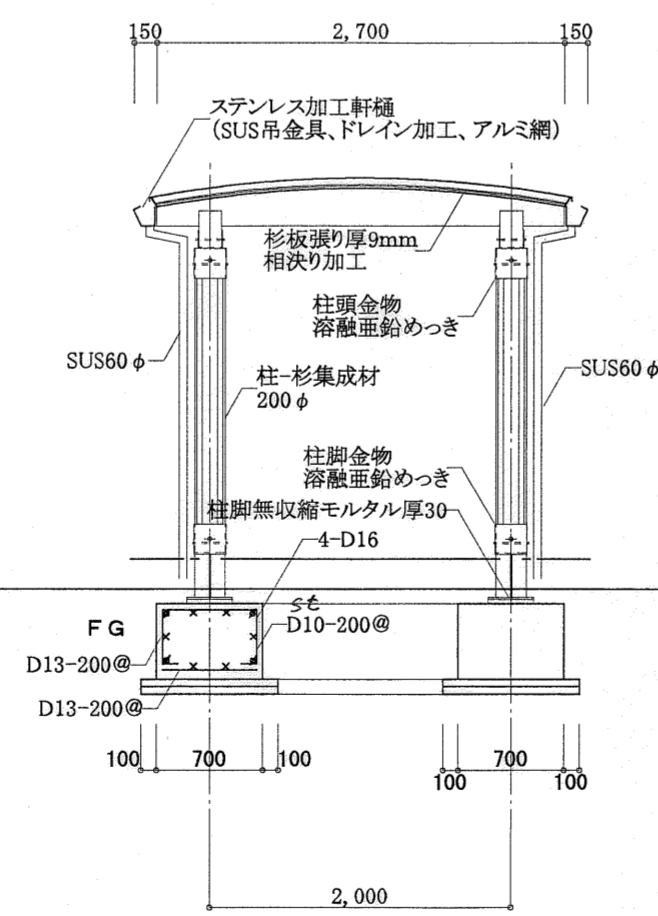


名称	形状寸法			数量	単位	単位当り施用量 微生物含有土壌改良材 (kg)/本	植樹樹-細目ブラック (外径1200φ、内径600φ)	支柱形状	備考
	H	C	W						
ケヤキ	4.5	0.21	2.0	2.0	本	12.5		地下埋設支柱	
クスノキ	3.5	0.25	1.0	1.0	本	17.5		地下埋設支柱	
客土				1.5	m3				0.5m3-3箇所

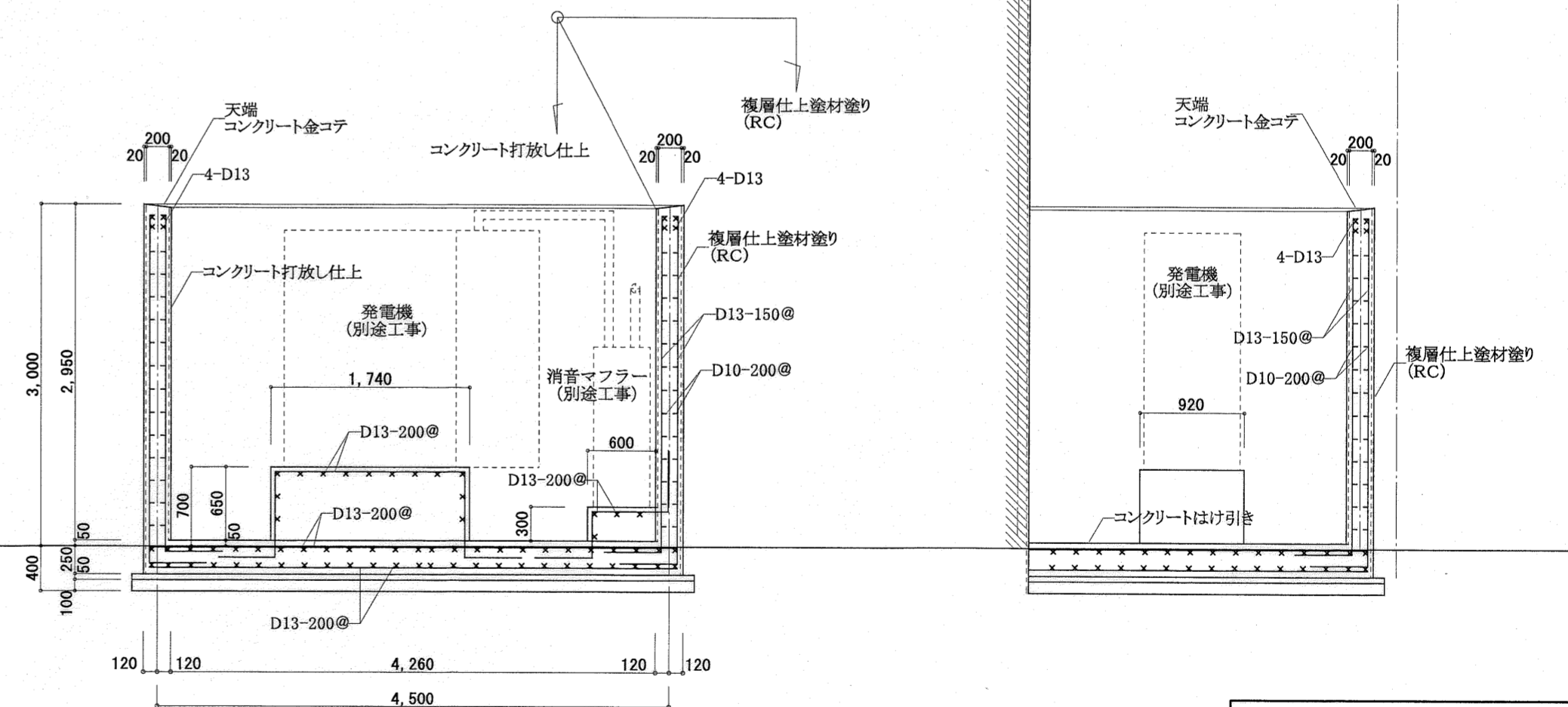
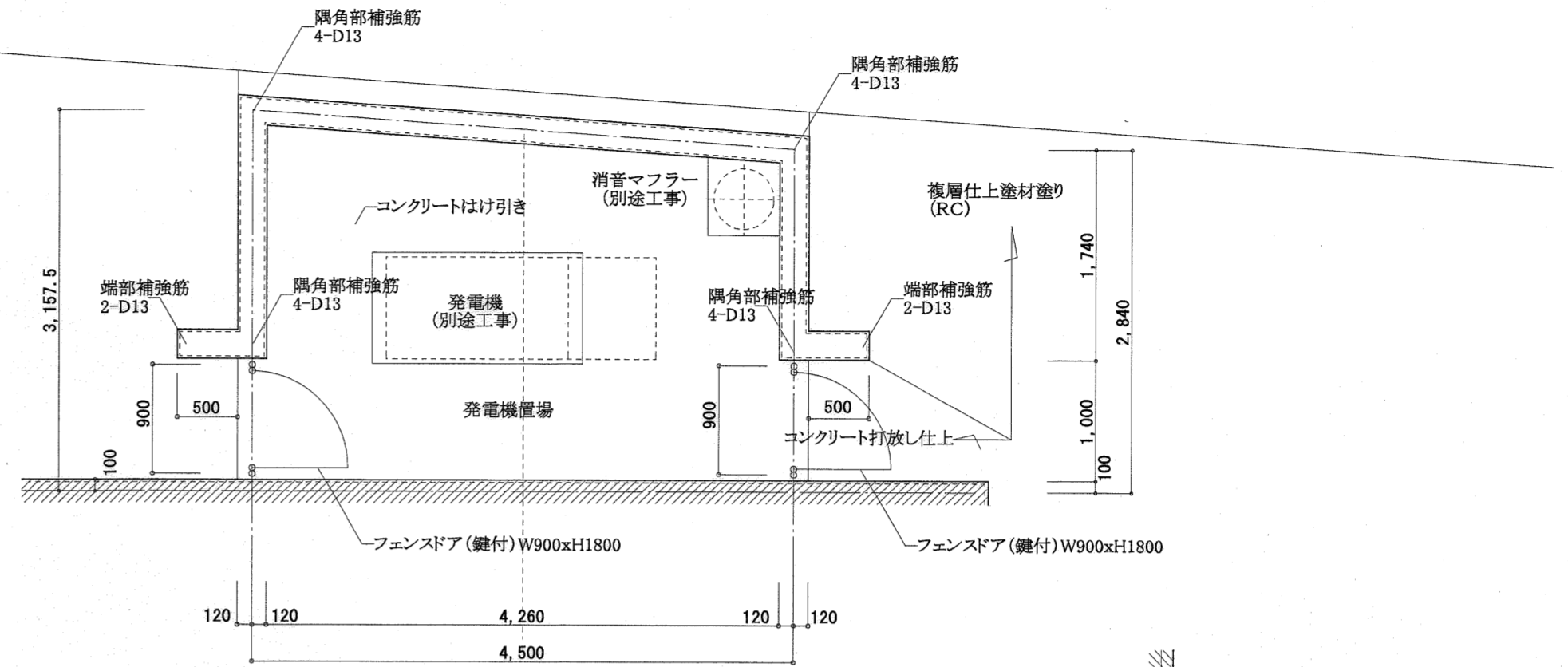


◎構造用集成材

品名	強度等級	材面品質	樹種	接着性能
柱、桁、垂木	E-65、F-225 (日本農林規格)	2種	杉	I種



※ 木部-防腐保護着色塗料塗り

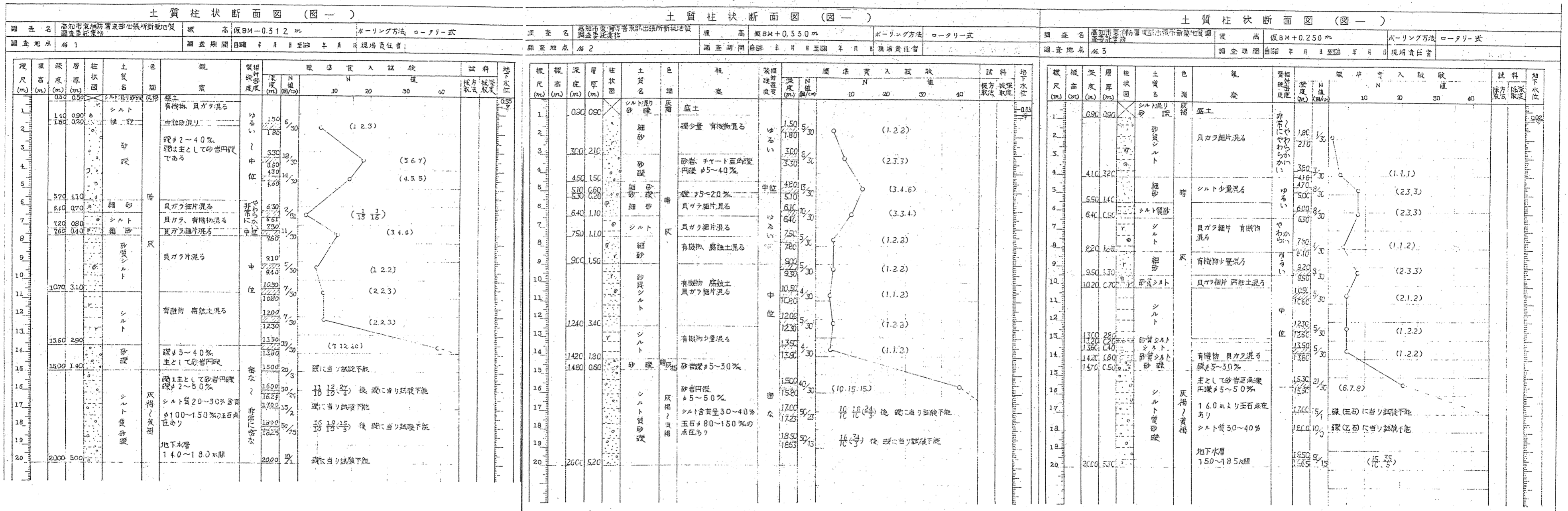


高知市都市整備部建築課

課長	課長補佐	係長	係

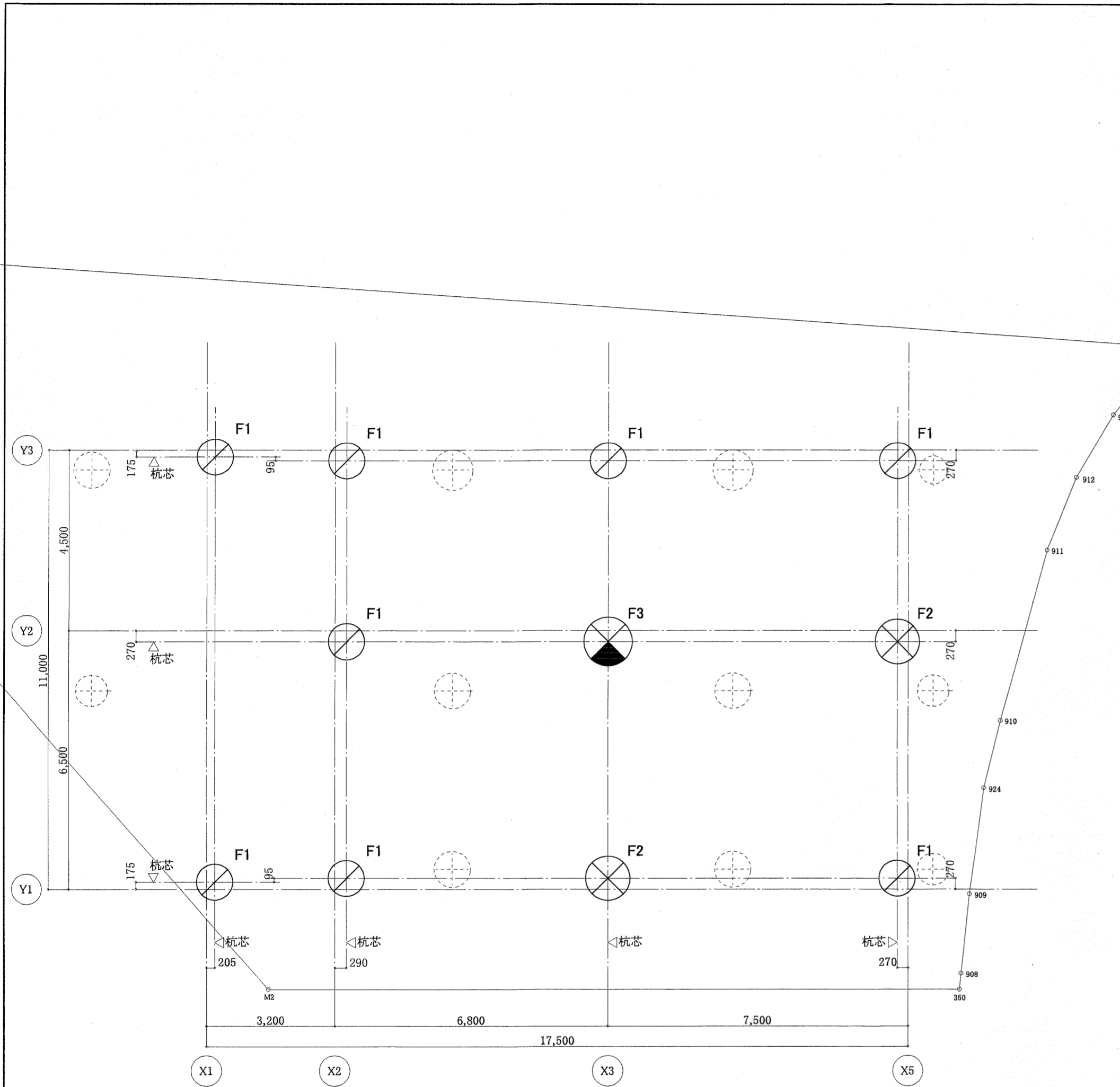
東消防署東部出張所新築工事

日付	縮尺	意匠図	外構詳細図(2)	No
	1:50,100			A-45
有限会社 中屋敦夫建築設計事務所 NAKAYA ATSUO ARCHITECTS&ASSOCIATES	一級登録番号第6452号	検図	製図	



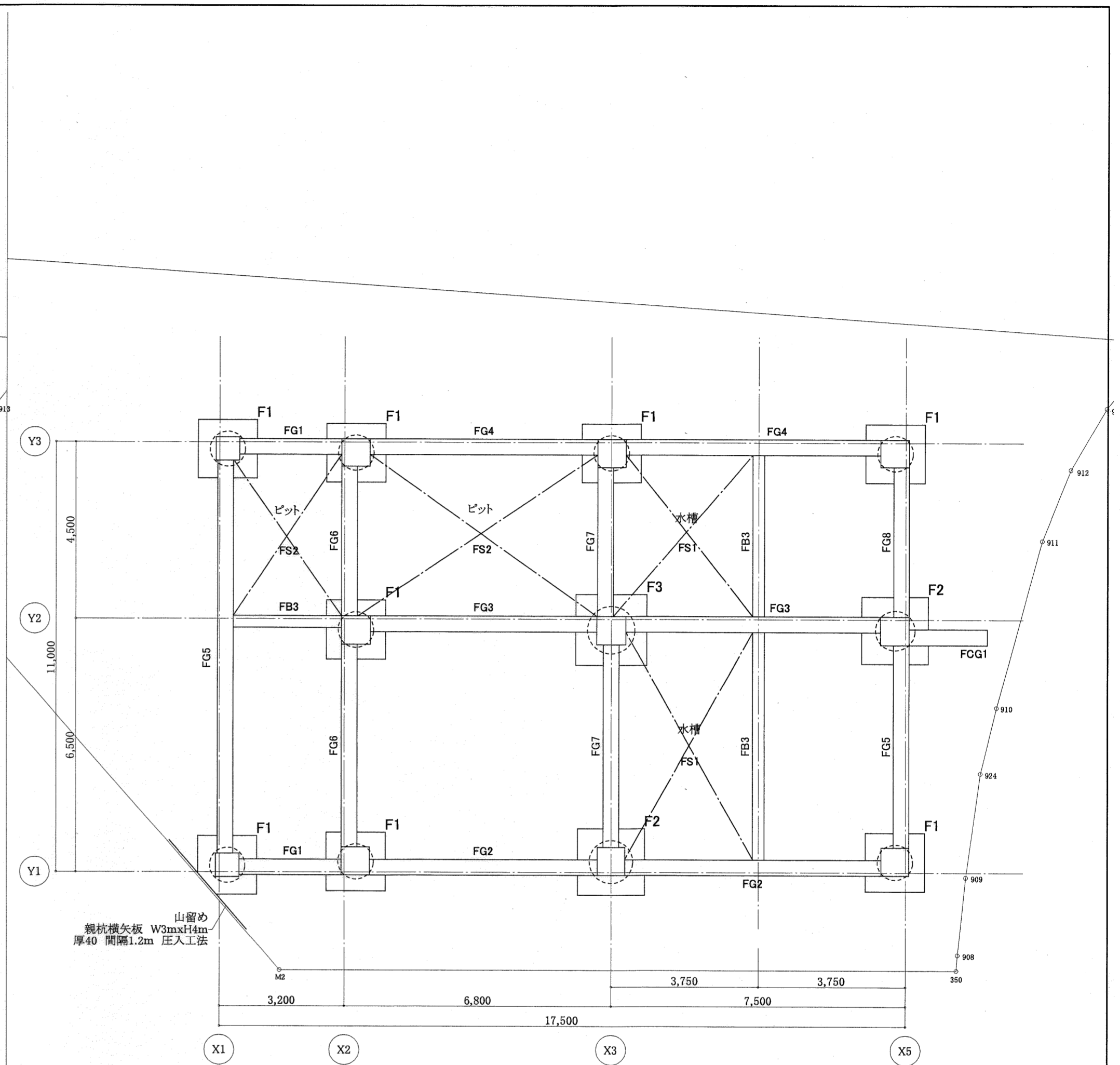
高知市都市整備部建築課			
課長	課長補佐	係長	係

東消防署東出張所新築工事			
目付	縮尺	構造図	ボーリング柱状図-2
			No. B-2
有限会社 中屋敦夫建築設計事務所 NAKAYA ATSUO ARCHITECTS & ASSOCIATES	一級登録番号第64525号 中屋敦夫	検図 中屋	製図 氏原



杭伏図 1:100

既存建物杭子想位置を示す。

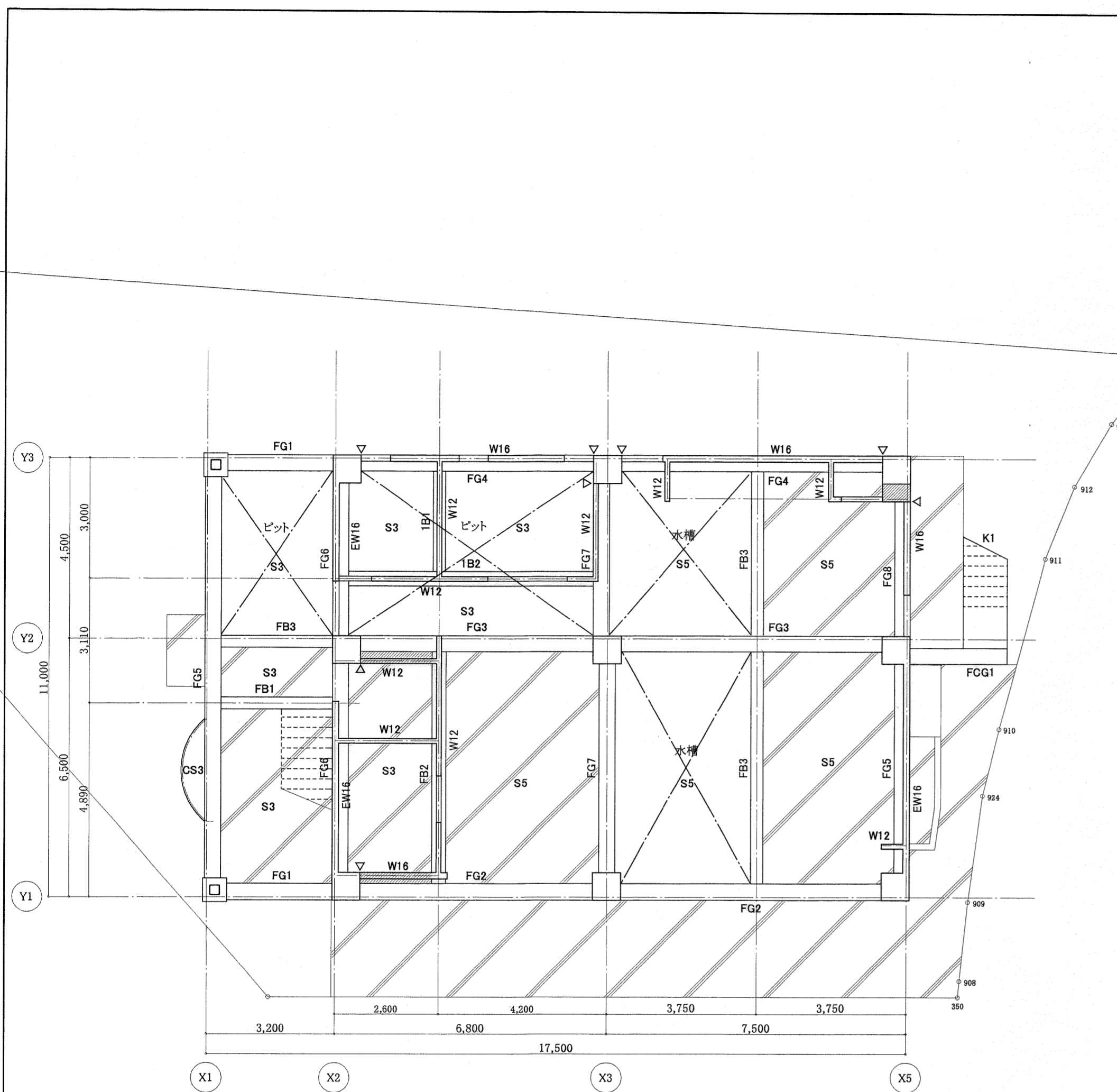


基礎伏図 1:100

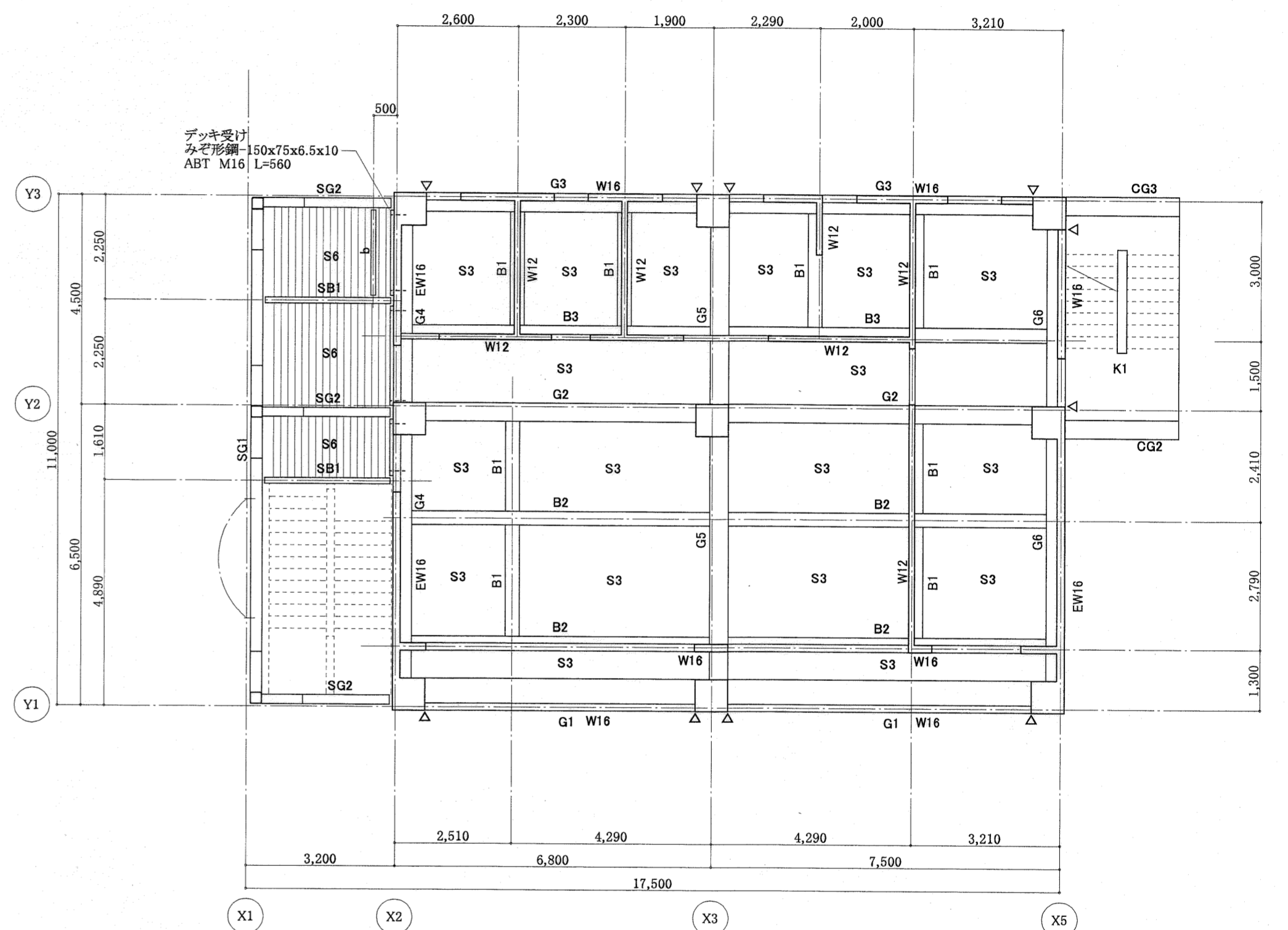
記号			
杭径	900 φ	1100 φ	1200 φ
基数	8	2	1

高知市都市整備部建築課			
課長	課長補佐	係長	係

東消防署東部出張所新築工事			
日付	縮尺	構造図	杭伏図・基礎伏図
	1:100		
有限会社	中屋敦夫建築設計事務所 NAKAYA ATSUO ARCHITECTS & ASSOCIATES	一般登録番号第64525号 中屋敦夫	製図 氏原



1階 梁・床伏図 1:100

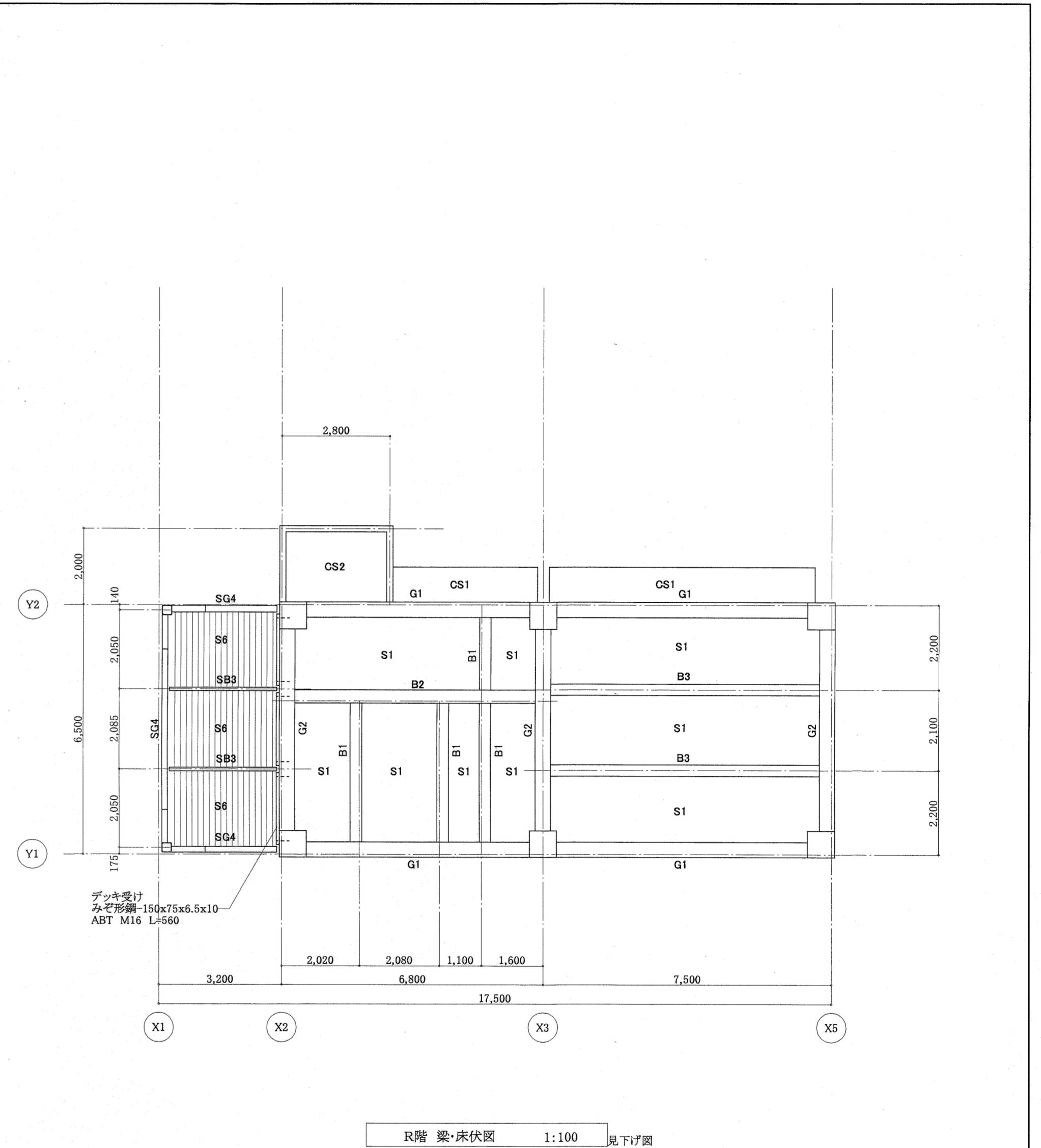
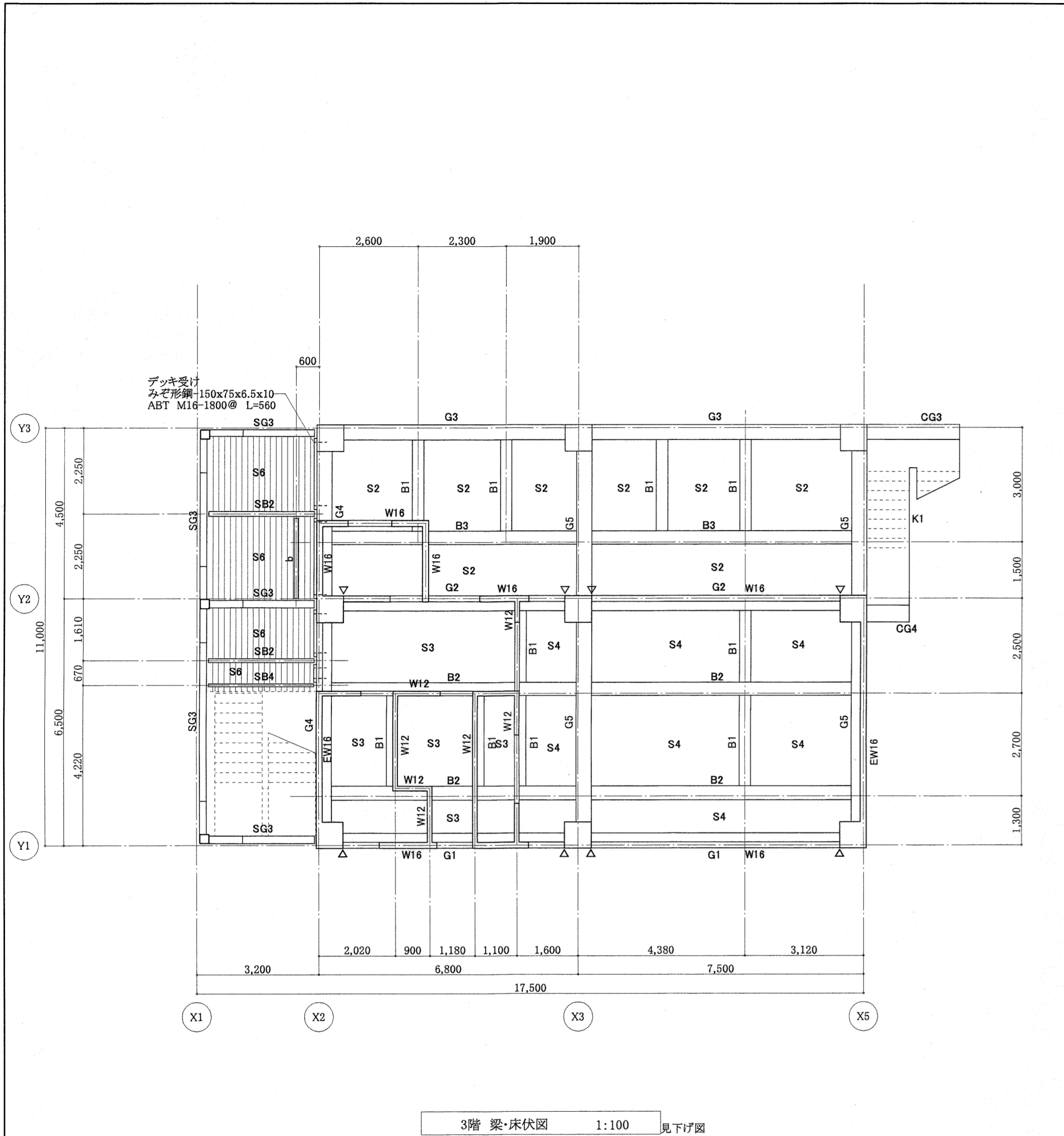


2階 梁・床伏図 1:100 見下付図

△-スリットを示す。
 // 増し打ちを示す。
 // 土間スラブ 均しコンクリート50、砂利50

高知市都市整備部建築課			
課長	課長補佐	係長	係

東消防署東部出張所新築工事			
日付	縮尺	構造図	No. B-4
	1:100	1階、2階 梁・床伏図	
有限会社 中屋敦夫建築設計事務所 NAKAYA ATSUO ARCHITECTS & ASSOCIATES	一般登録番号第64525号 中屋敦夫	検図	製図 氏原

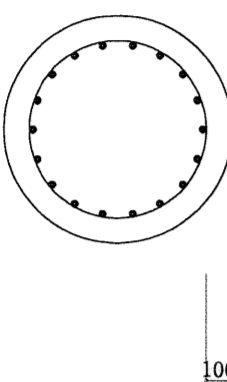
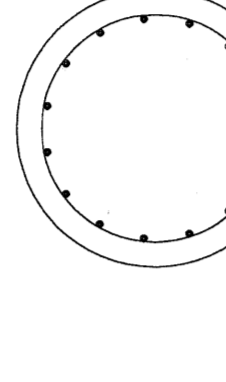
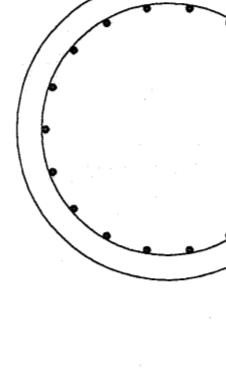
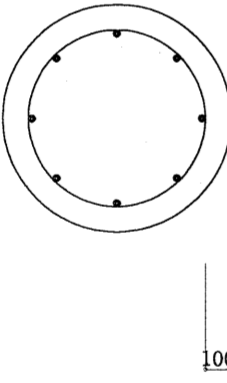
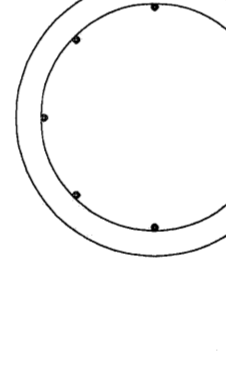
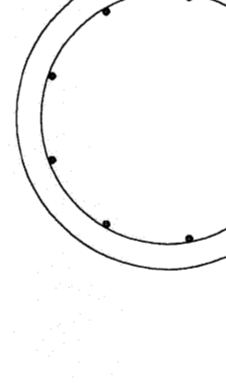


△-スリットを示す。

高知市都市整備部建築課			
課長	課長補佐	係長	係

東消防署東部出張所新築工事			
日付	縮尺	構造図	3階、R階 梁・床伏図
	1:100		B-5
有限会社	中屋敦夫建築設計事務所 NAKAYA ATSUO ARCHITECTS & ASSOCIATES	一級登録番号第64526号 中屋敦夫	製図 氏原

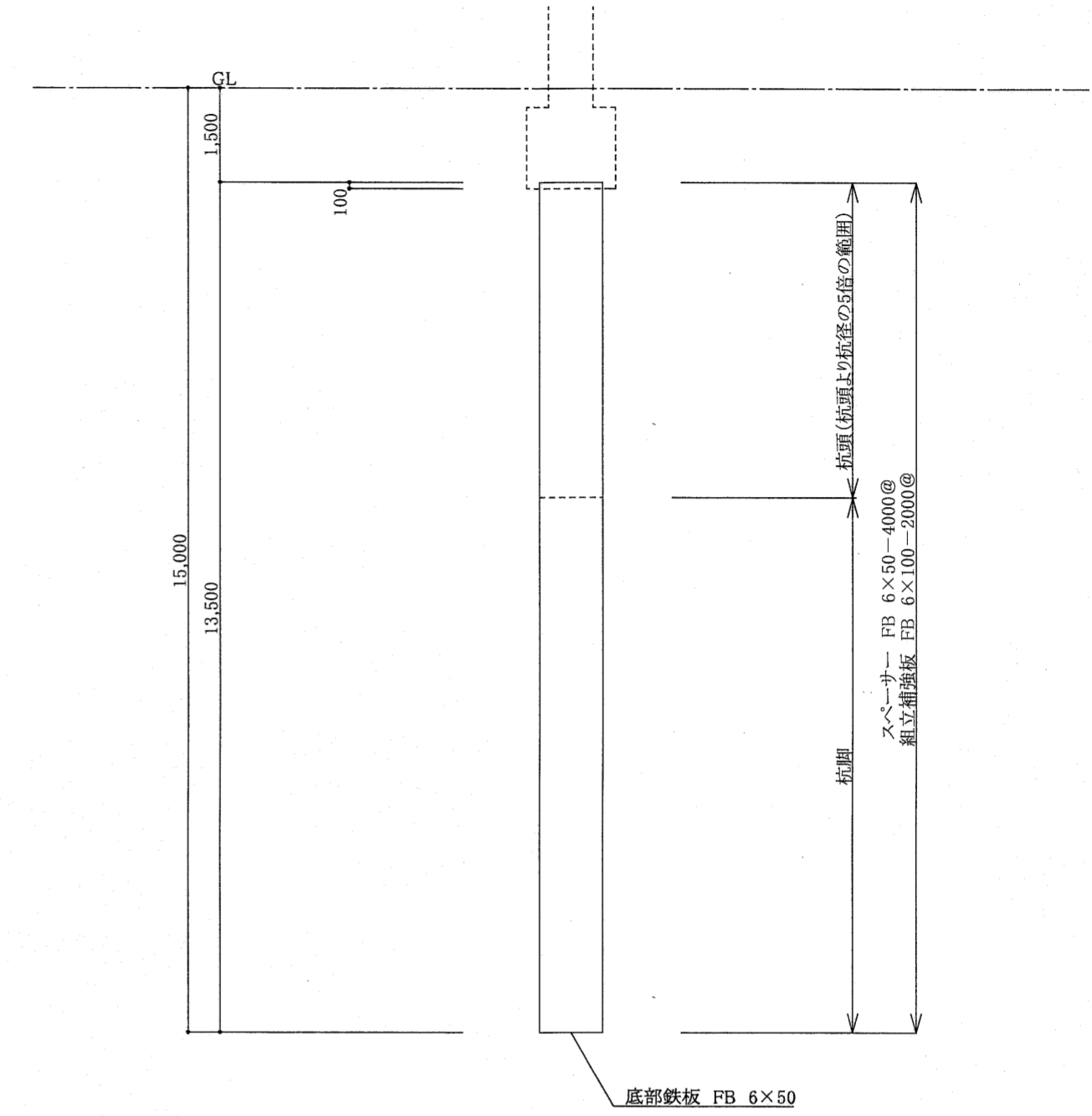
杭リスト S=1:30

杭径	900φ	1100φ	1200φ
部分	杭頭(杭頭より杭径の5倍の範囲)	杭頭(杭頭より杭径の5倍の範囲)	杭頭(杭頭より杭径の5倍の範囲)
断面形状			
主筋	18-D25	15-D25	18-D25
Hoop	D13-150@	D13-150@	D13-150@
部分	杭脚	杭脚	杭脚
断面形状			
主筋	8-D25	8-D25	9-D25
Hoop	D13-300@	D13-300@	D13-300@
杭長期支持力	1491kN (152t)	2226kN (227t)	2648kN (270t)

使用材料 コンクリート Fe=21

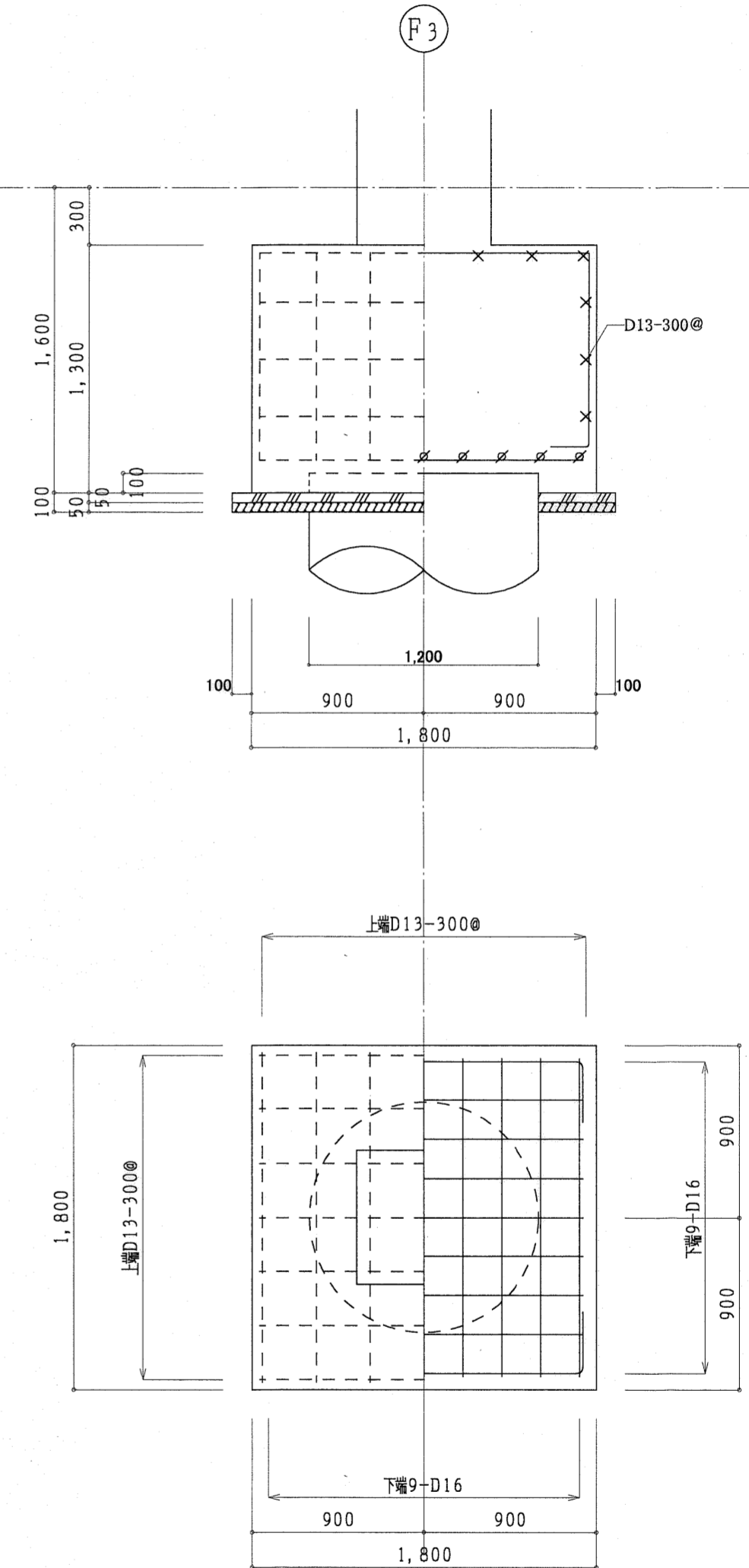
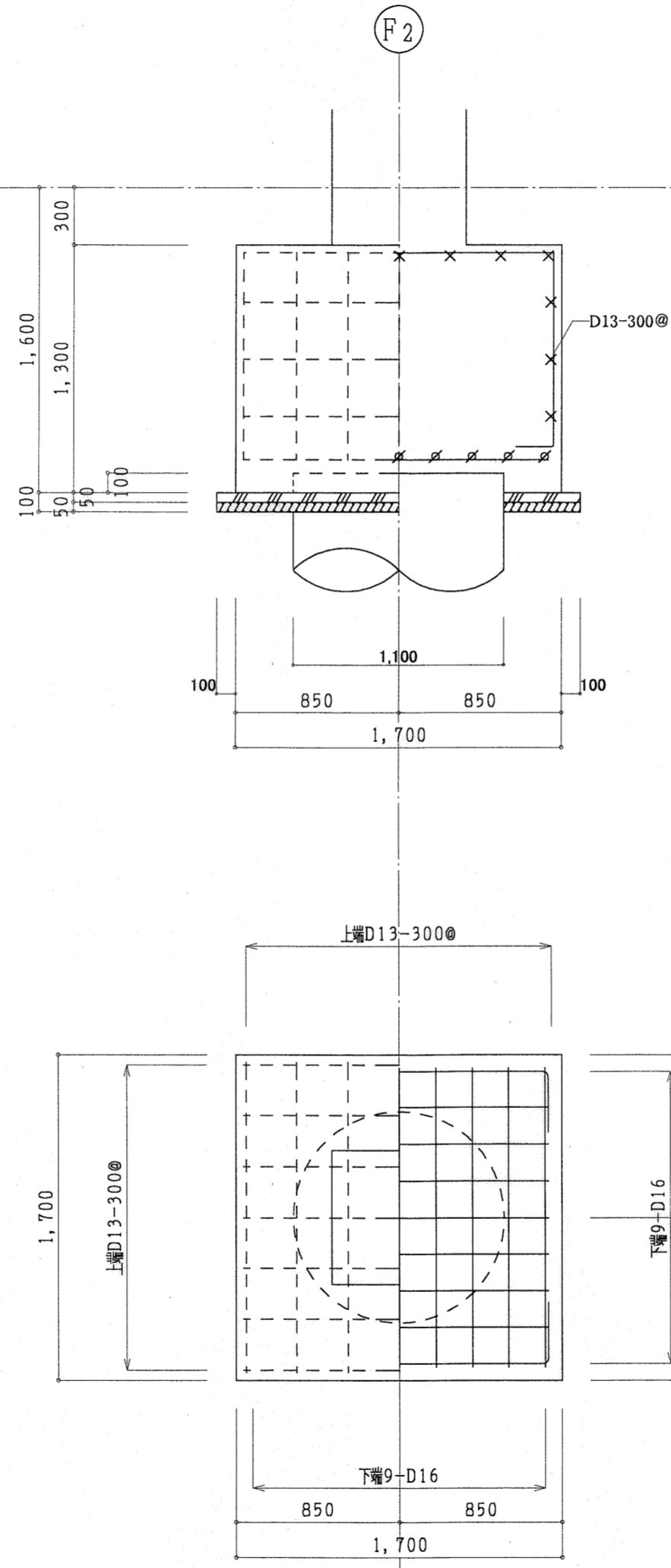
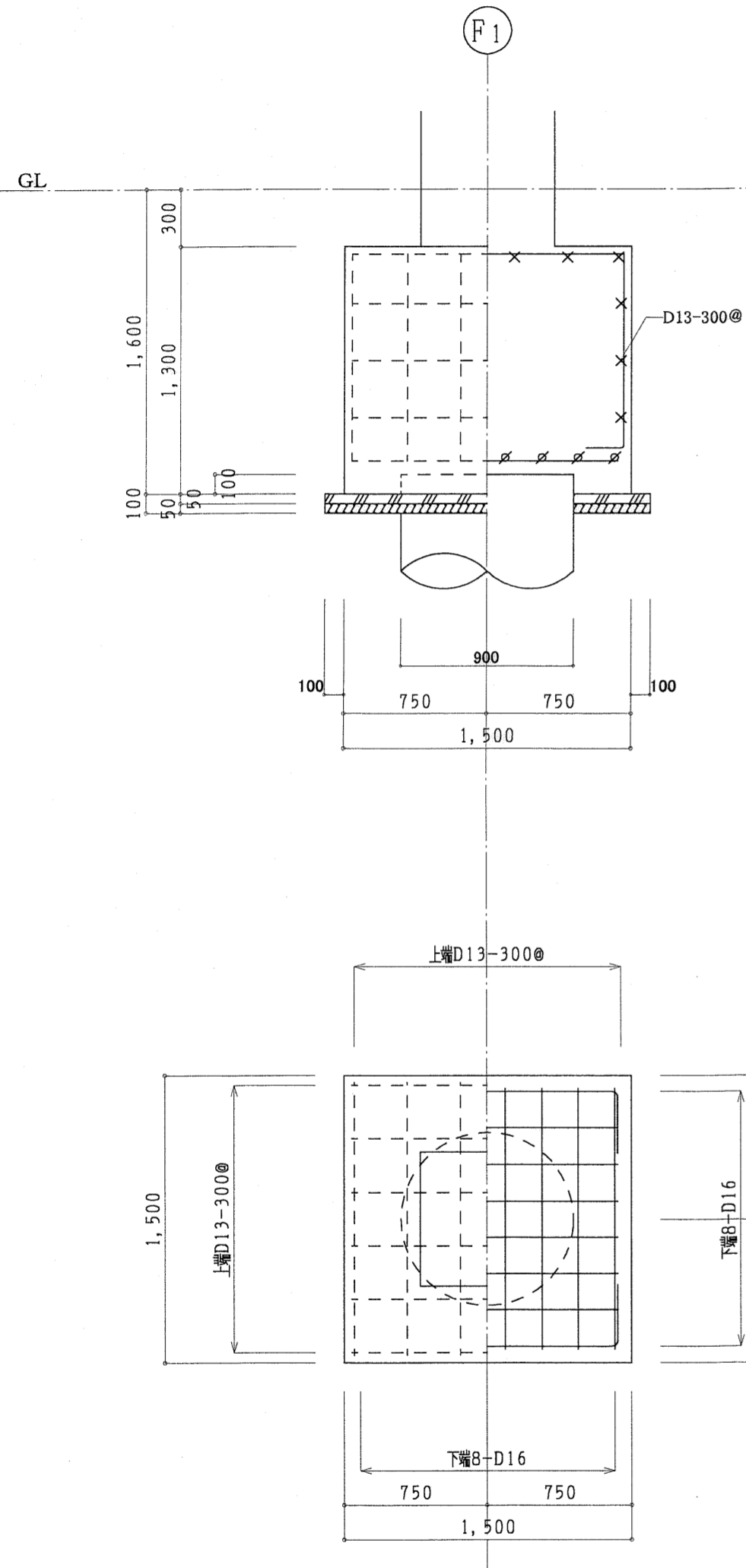
鉄筋 D25、D13=SD295A

杭工法 アースドリル工法



高知市都市整備部建築課			
課長	課長補佐	係長	係
			

東消防署東部出張所新築工事			
日付	縮尺	構造図	杭リスト
	1:30		B-6
有限会社	中屋教夫建築設計事務所	一般登録番号第64525号	検図
	NAKAYA ATSUO ARCHITECTS&ASSOCIATES	中屋教夫	製図 氏原



高知市都市整備部建築課			
課長	課長補佐	係長	係

東消防署東部出張所新築工事			
日付	縮尺	構造図	基礎リスト
	1:30		B-7
有限会社	中屋敦夫建築設計事務所 NAKAYA ATSUO ARCHITECTS&ASSOCIATES	一級登録番号第6452号 中屋敦夫	検図 中屋 氏原

符 号	FG1			FG2			FG3			FG4			
	400×1500			400×1500			400×1500			400×1500			
	X1端部	中央部	X2端部	X2、X5端部	中央部	X3端部	X2、X5端部	中央部	X3端部	X2、X5端部	中央部	X3端部	
断 面													
	上端筋	4 - D25	4 - D25	4 - D25	6 - D25	4 - D25	6 - D25	8 - D25	4 - D25	5 - D25	6 - D25	4 - D25	4 - D25
	腹筋	6-D10			6-D10			6-D10			6-D10		
	下端筋	4 - D25	5 - D25	8 - D25	5 - D25	5 - D25	4 - D25	5 - D25	5 - D25	4 - D25	5 - D25	5 - D25	4 - D25
	スターラップ	□□ -D10-100@			D10-150@			D10-100@			D10-150@		
符 号	FG5			FG6			FG7			FG8			
B × D	400×1500			400×1500			400×1500			400×1500			
部 位	全断面			全断面			Y1、Y3端部	中央部	Y2端部	全断面			
断 面													
	上端筋	4 - D25			4 - D25			6 - D25	4 - D25	4 - D25	4 - D25		
	腹筋	6-D10			6-D10			6-D10			6-D10		
	下端筋	4 - D25			4 - D25			4 - D25	4 - D25	4 - D25	4 - D25		
	スターラップ	D10-150@			D10-150@			D10-150@			D10-150@		

高知市都市整備部建築課
 課長 課長補佐 係長 係

東消防署東部出張所新築工事
 日付 縮尺 1:30 構造図 地中梁リスト No. B-8
 有限会社 中屋敦夫建築設計事務所 NAKAYA ATSUO ARCHITECTS&ASSOCIATES
 一般登録番号第64525号 中屋敦夫 校図 中屋 製図 氏原

1階	符 号	1B1		1B2			
	B × D	300×450		350×700			
	部 位	端部	中央部	端部	中央部		
	断 面						
	上端筋	3 - D16	2 - D16	3 - D22	3 - D22		
	腹 筋			2-D10			
	下端筋	2 - D16	3 - D16	3 - D22	5 - D22		
スターラップ	D10-200@		D10-200@				
F	符 号	FCG1					
	B × D	400×1500					
	部 位	全断面					
	断 面						
	上端筋	3 - D25					
	腹 筋	6-D10					
	下端筋	3 - D25					
スターラップ	D10-150@						
F	符 号	FB1		FB2		FB3	
	B × D	300×450		350×700		300×1500	
	部 位	端部	中央部	端部	中央部	端部	中央部
	断 面						
	上端筋	3 - D16	2 - D16	3 - D22	3 - D22	3 - D22	3 - D22
	腹 筋			2-D10		2-D10	
	下端筋	2 - D16	3 - D16	3 - D22	5 - D22	3 - D22	4 - D22
スターラップ	D10-200@		D10-200@		D10-200@		

高知市都市整備部建築課

課 長	課長補佐	係 長	係

東消防署東部出張所新築工事

日付 縮尺 1:30 構造図 地中小梁、1階小梁リスト No. B-9

中屋教夫建築設計事務所 NAKAYA ATSUO ARCHITECTS&ASSOCIATES 一級建築士番号第64526号 中屋教夫

検 査 製 図
中 屋 氏 原

階	符号	G1			G2			G3			G4	G5
	B × D	700×900			400×900			400×900			400×850	400×850
部位		X2、X5端部	中央部	X3端部	X2、X5端部	中央部	X3端部	X2、X5端部	中央部	X3端部	全断面	全断面
2階	断面											
	上端筋	8 - D25	4 - D25	5 - D25	6 - D25	4 - D25	4 - D25	10 - D25	5 - D25	4 - D25	4 - D25	4 - D25
	腹筋	4 - D10			4 - D10			4 - D10			2 - D10	2 - D10
	下端筋	6 - D25	4 - D25	4 - D25	4 - D25	4 - D25	4 - D25	7 - D25	4 - D25	5 - D25	4 - D25	4 - D25
	スターラップ	D10-100@			D10-100@			□ - D10-100@			D10-150@	D10-150@
2階	符号	G6			CG2			CG3				
	B × D	400×850			400×900			400×800				
	部位	全断面			全断面			全断面				
	断面											
	上端筋	4 - D25			3 - D25			4 - D25				
腹筋	2 - D10			4 - D10			2 - D10					
下端筋	4 - D25			3 - D25			3 - D25					
スターラップ	D10-150@			D10-150@			D10-150@					
2階	符号	B1		B2		B3						
	B × D	300×450		350×700		350×700						
	部位	端部	中央部	端部	中央部	端部	中央部					
	断面											
	上端筋	3 - D16	2 - D16	3 - D22	3 - D22	4 - D22	3 - D22					
腹筋			2 - D10		2 - D10							
下端筋	2 - D16	3 - D16	3 - D22	5 - D22	3 - D22	5 - D22						
スターラップ	D10-200@		D10-200@		D13-200@							

高知市都市整備部建築課

課長	課長補佐	係長	係

東消防署東部出張所新築工事

日付 縮尺 1:30 構造図 2階 梁リスト No. B-10

中屋教夫建築設計事務所 NAKAYA ATSUO ARCHITECTS&ASSOCIATES 中屋 教夫 氏原

3階	符 号	G1			G2		G3			G4	G5
	B × D	400×750			400×750		400×750			400×850	400×850
	部 位	X2、X5端部	中央部	X3端部	全断面		X2、X5端部	中央部	X3端部	全断面	全断面
断面											
上端筋	6 - D25	4 - D25	4 - D25	4 - D25		5 - D25	4 - D25	4 - D25	4 - D25		4 - D25
腹筋	2-D10			2-D10		2-D10			2-D10		2-D10
下端筋	4 - D25	4 - D25	4 - D25	4 - D25		4 - D25	4 - D25	4 - D25	4 - D25		4 - D25
スターラップ	D10-100@			D10-150@		D10-100@			D10-150@		D10-150@
3階	符 号	CG3		CG4							
	B × D	400×800		400×750							
	部 位	全断面		全断面							
断面											
上端筋	4 - D25		3 - D25								
腹筋	2-D10		2-D10								
下端筋	3 - D25		3 - D25								
スターラップ	D10-150@		D10-150@								
3階	符 号	B1		B2		B3					
	B × D	300×450		350×700		350×700					
	部 位	端部	中央部	端部	中央部	端部	中央部				
断面											
上端筋	3 - D16	2 - D16	3 - D22	3 - D22	5 - D22	5 - D22					
腹筋	2-D10		2-D10		2-D10						
下端筋	2 - D16	3 - D16	3 - D22	5 - D22	5 - D22	9 - D22					
スターラップ	D10-200@		D13-200@		D13-200@						

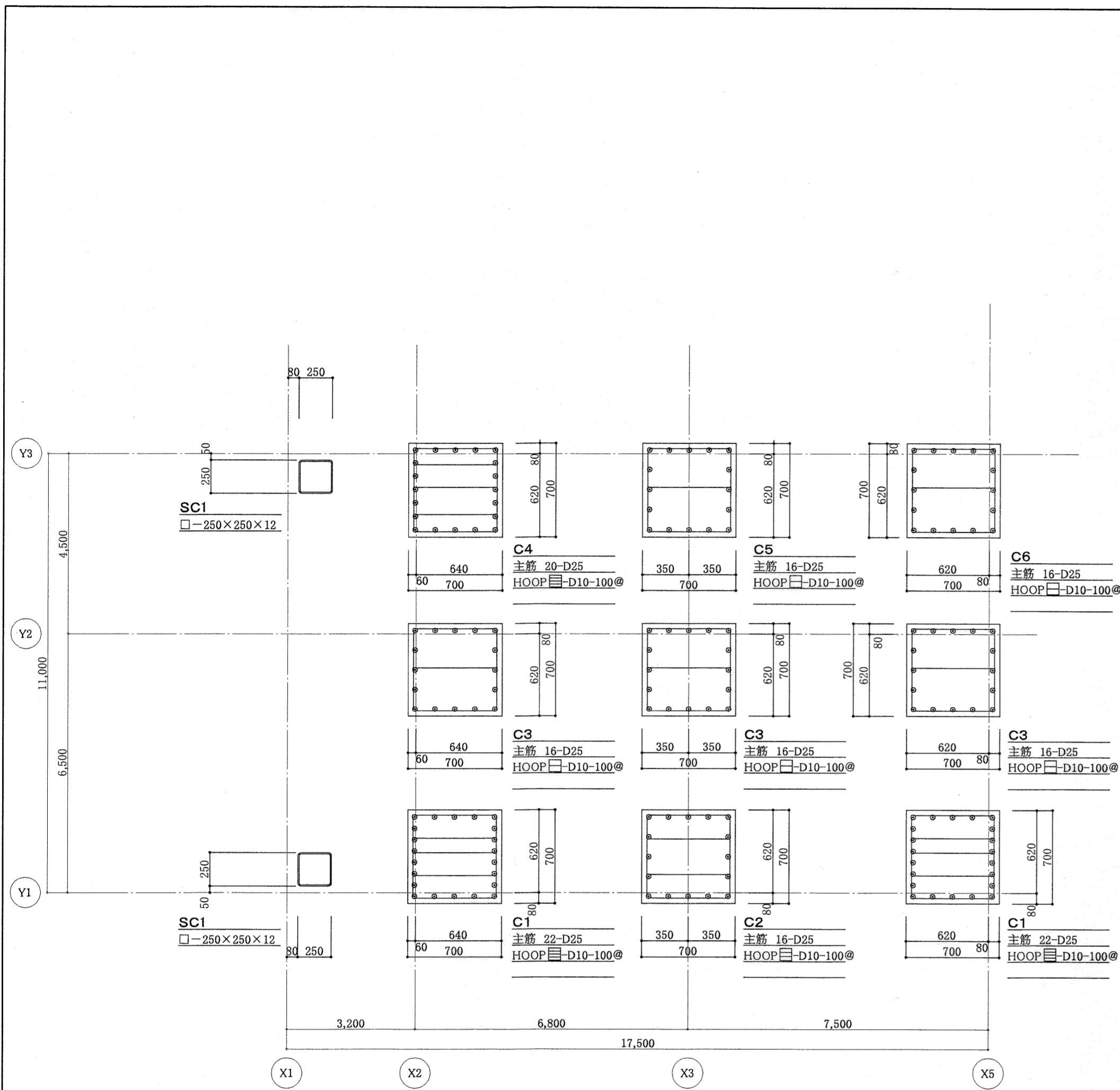
高知市都市整備部建築課			
課長	課長補佐	係長	係

東消防署東部出張所新築工事			
日付	縮尺	構造図	No. B-11
1:30		3階 梁リスト	
有限会社 中屋敦夫建築設計事務所 NAKAYA ATSUO ARCHITECTS & ASSOCIATES	一般登録番号第64528号 中屋敦夫	校閲 中屋	製図 氏原

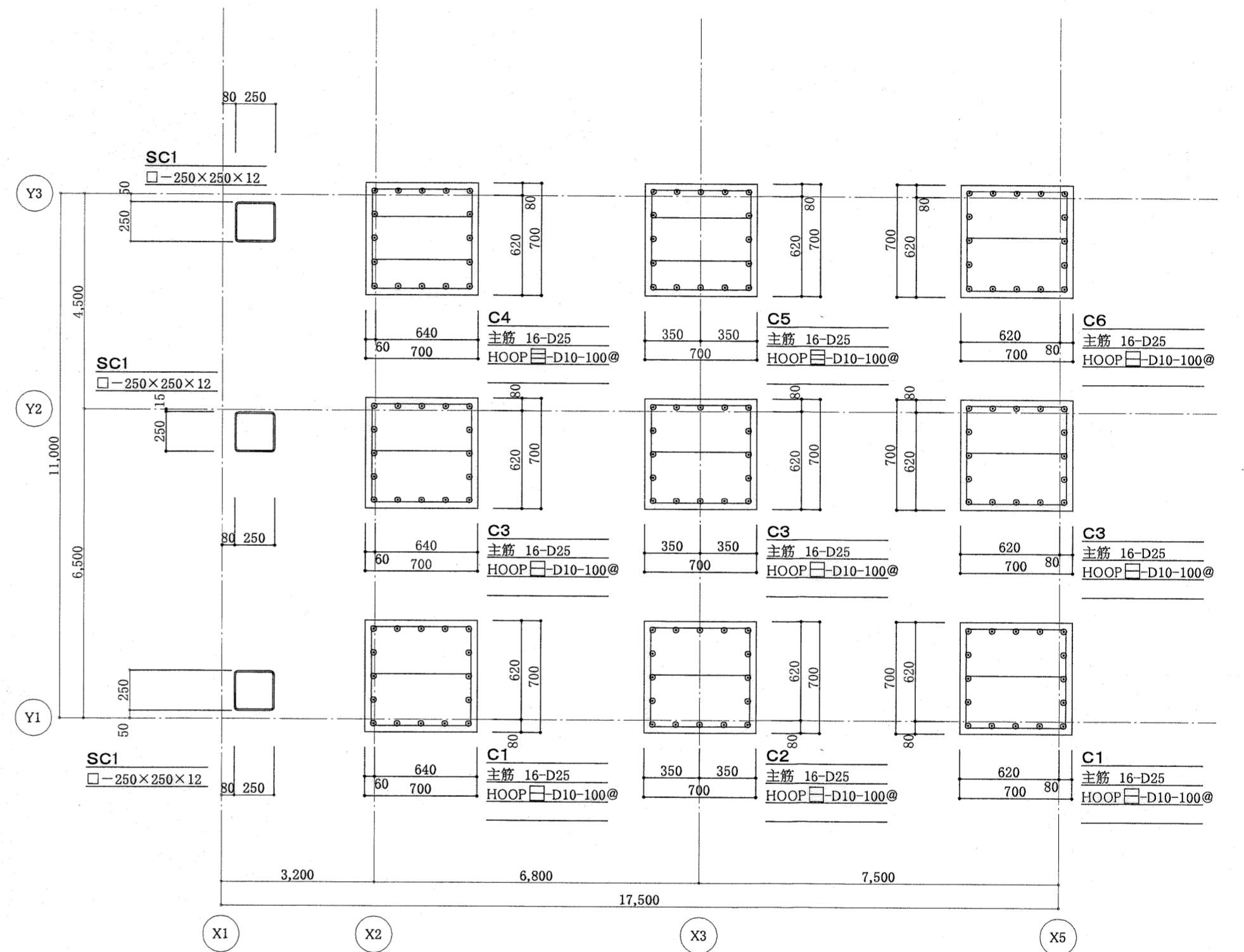
R	符 号	G1		G2			
	B × D	400×700		400×800			
	部 位	全断面		全断面			
	断 面						
	上端筋	4 - D25		4 - D25			
	腹 筋	2 - D10		2 - D10			
	下端筋	4 - D25		4 - D25			
スターラップ	D10-100@		D10-150@				
R	符 号	B1		B2		B3	
	B × D	300×450		350×700		300×700	
	部 位	端部	中央部	端部	中央部	端部	中央部
	断 面						
	上端筋	3 - D16	2 - D16	3 - D22	3 - D22	3 - D19	2 - D19
	腹 筋	2 - D16		2 - D10		2 - D10	
	下端筋	2 - D16	3 - D16	3 - D22	6 - D22	2 - D19	4 - D19
スターラップ	D10-200@		D10-150@		D10-200@		

高知市都市整備部建築課			
課 長	課長補佐	係 長	係

東消防署東部出張所新築工事			
日付	縮尺	構造図	No. B-12
	1:30	R階 梁リスト	
有限会社	中屋教夫建築設計事務所	一般登録番号第94526号	検図 氏原
	NAKAYA ATSUO ARCHITECTS & ASSOCIATES	中屋教夫	製図 氏原



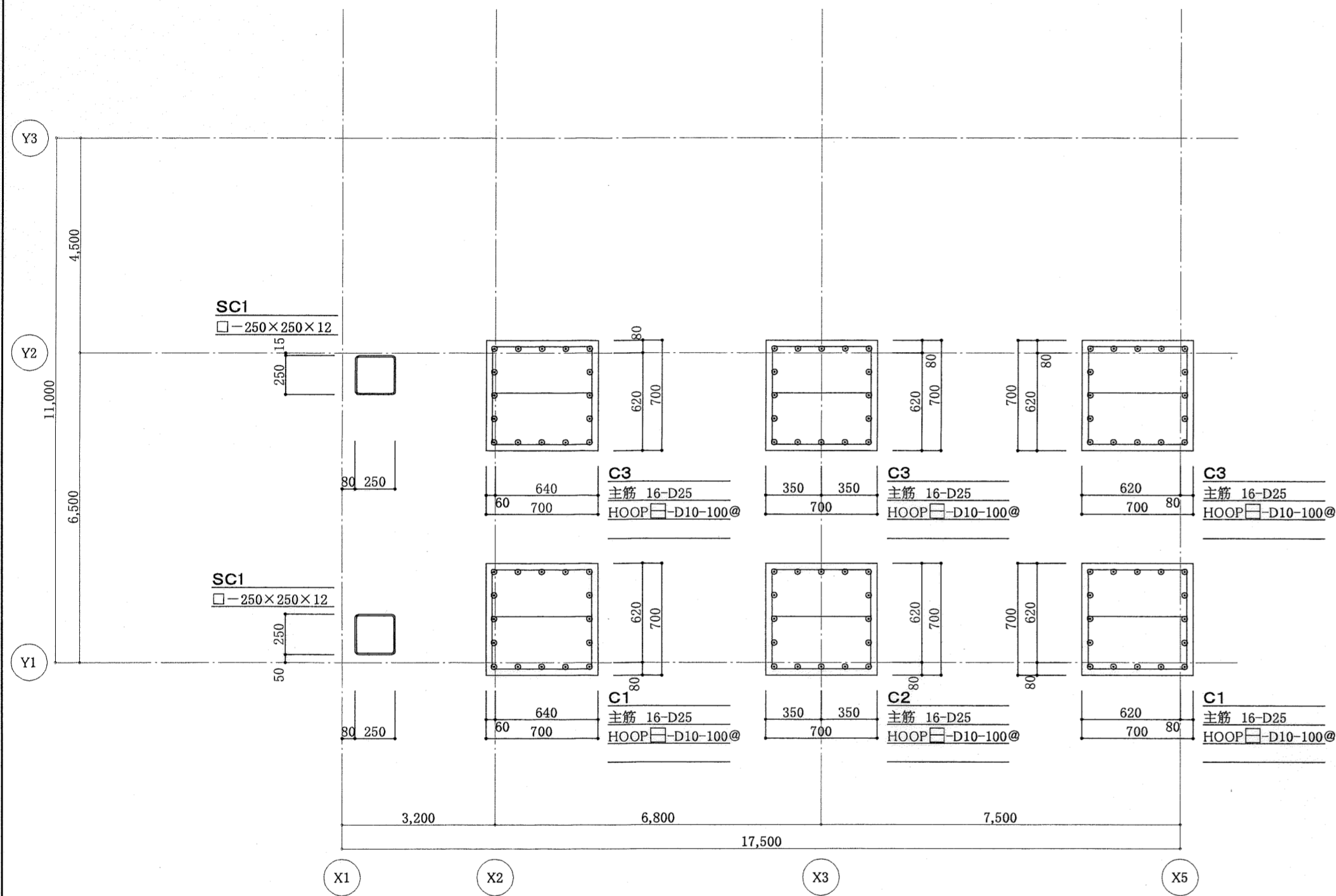
1階 柱伏図 1:100,30



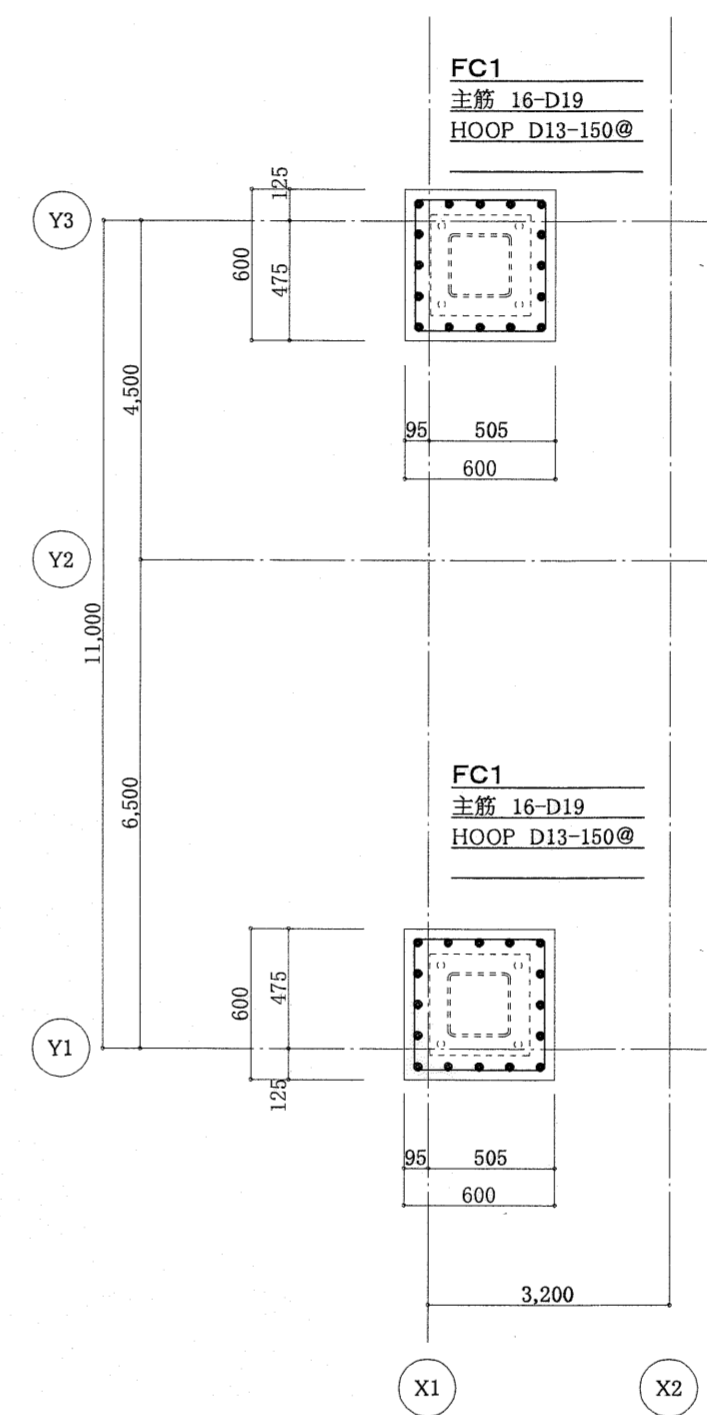
2階 柱伏図 1:100,30

高知市都市整備部建築課			
課長	課長補佐	係長	係

東消防署東部出張所新築工事			
日付	縮尺	構造図	No. B-13
	1:100,30	1階、2階 柱伏図	
有限会社	中屋敦夫建築設計事務所 NAKAYA ATSUO ARCHITECTS&ASSOCIATES	一級登録番号第64525号 中屋敦夫	検図 中屋 氏原



3階 柱伏図 1:100,30



基礎 柱伏図 1:100,30

高知市都市整備部建築課			
課長	課長補佐	係長	係

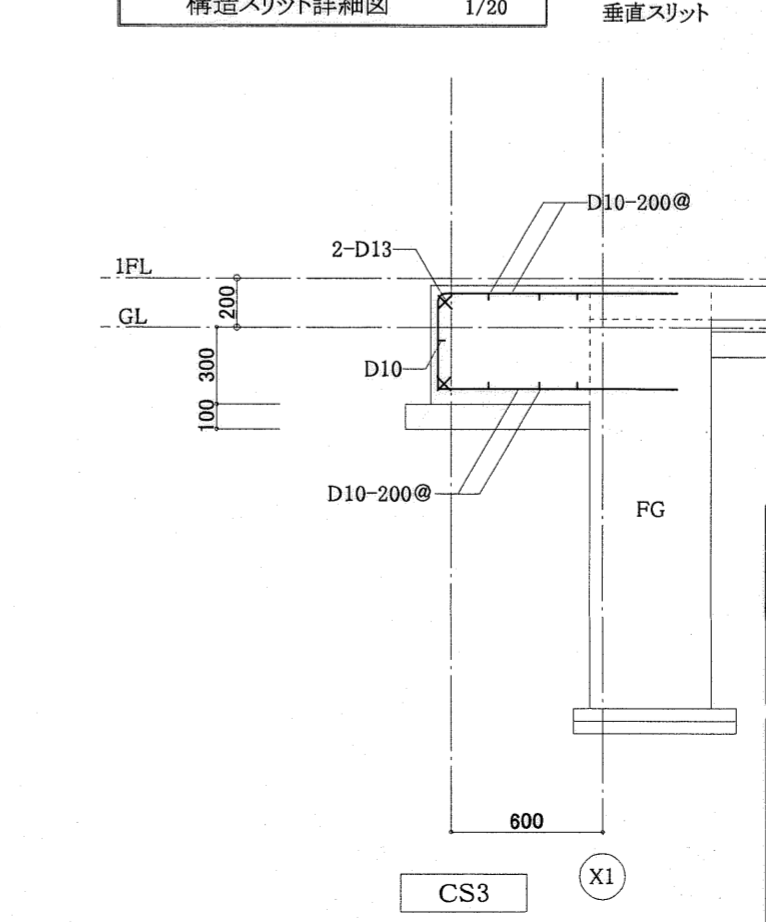
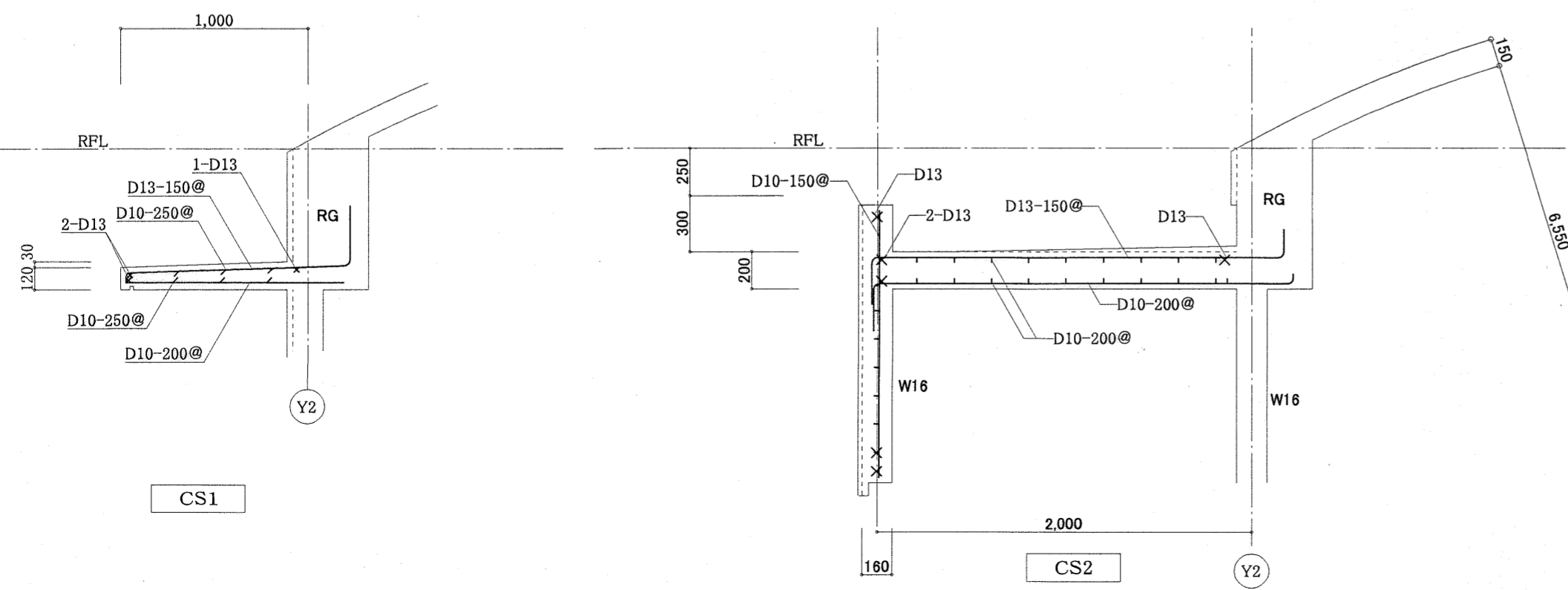
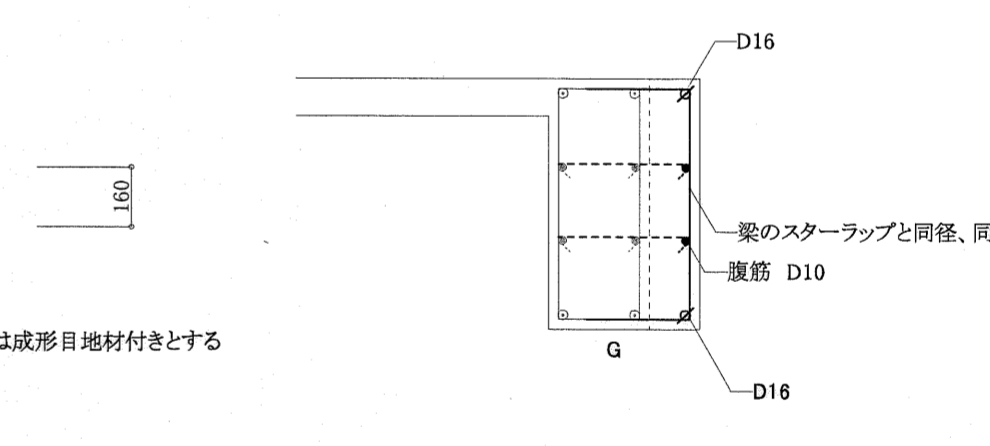
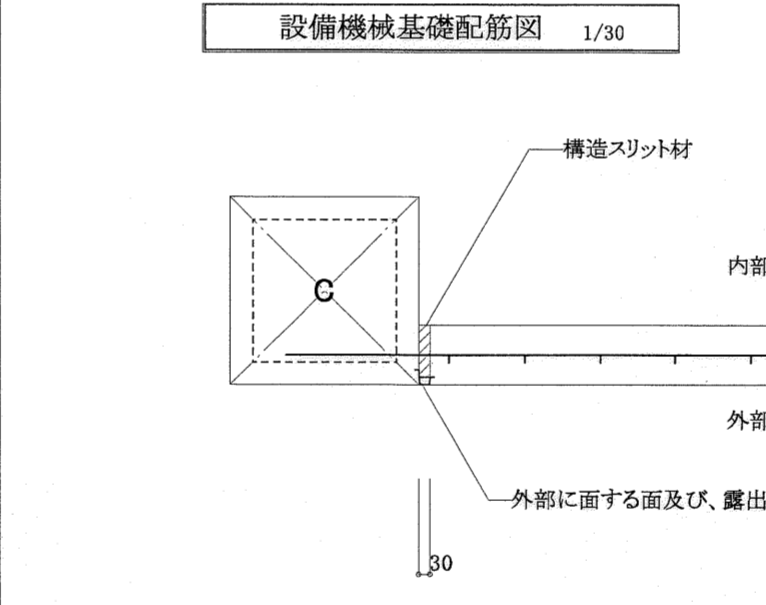
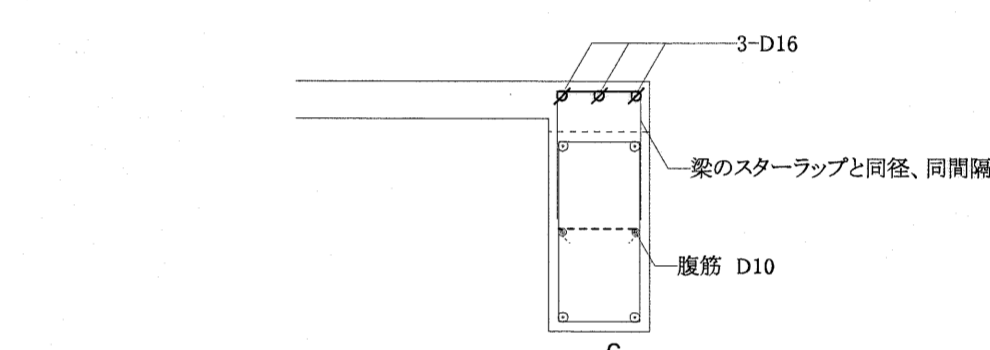
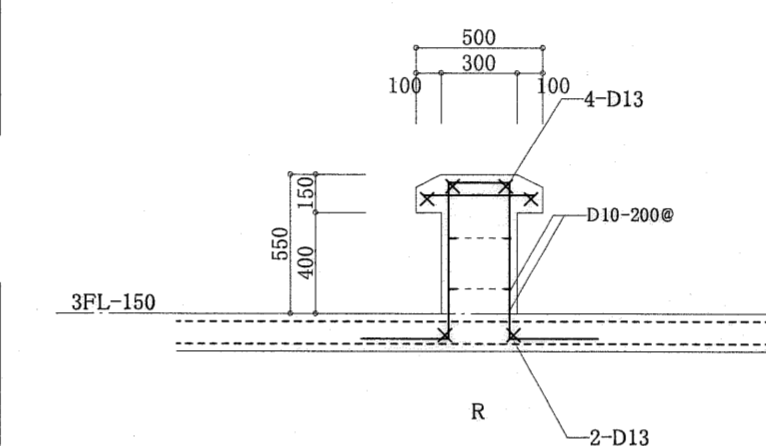
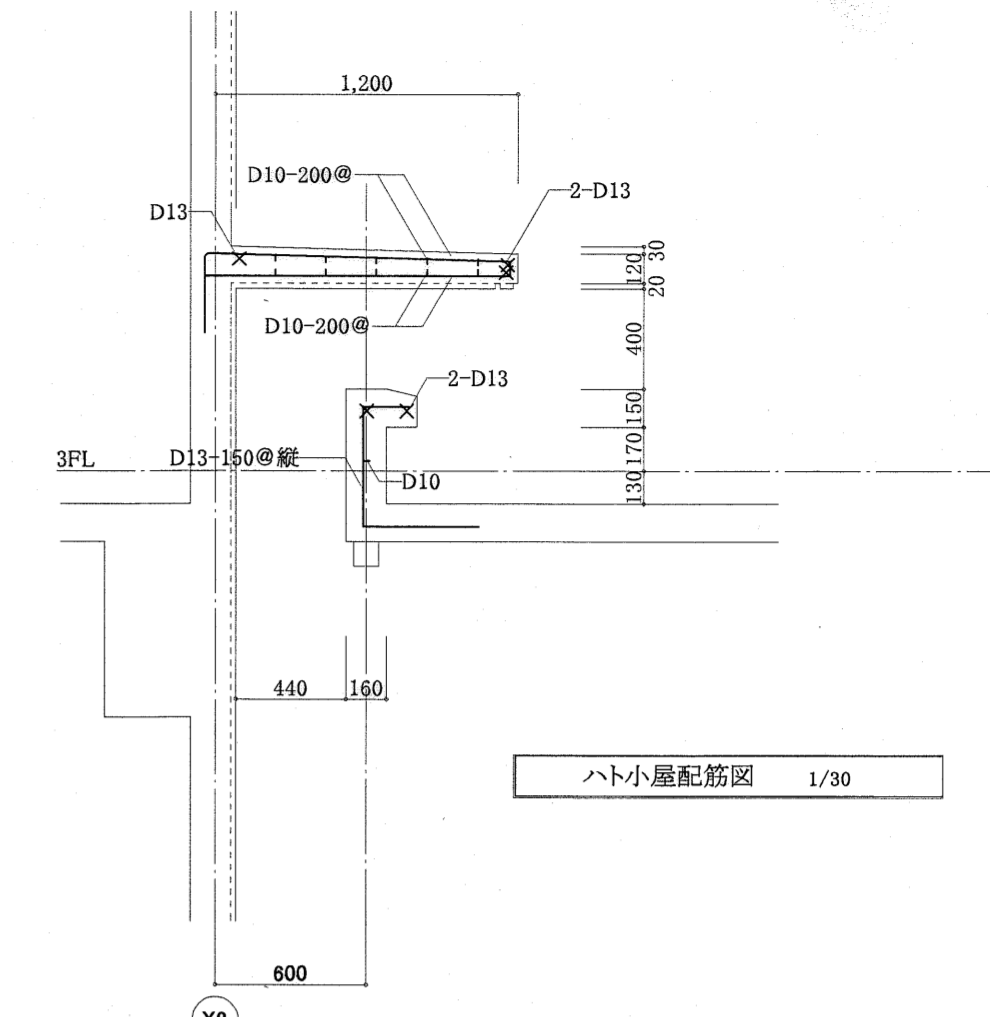
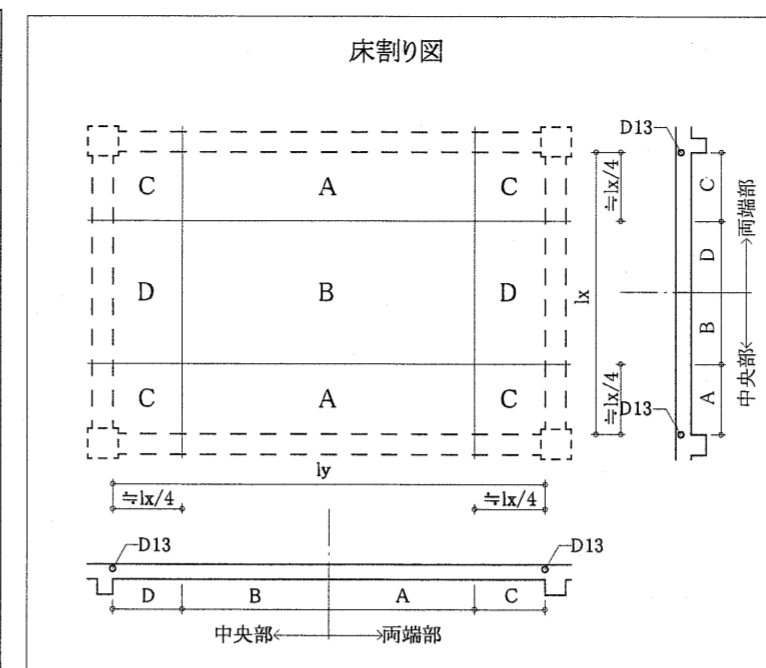
東消防署東部出張所新築工事			
日付	縮尺	構造図	No. B-14
	1:100,30	3階、基礎 柱伏図	
有限会社 中屋敦夫建築設計事務所 NAKAYA ATSUO ARCHITECTS&ASSOCIATES	一級登録番号第64525号 中屋敦夫	検図 中屋	製図 氏原

床 リスト s=1:30

符号	厚さ	位置	短辺方向配筋			長辺方向配筋			備考
			端部(A)	中央部(B)	周辺部(C,D)	端部(D)	中央部(B)	周辺部(C,A)	
S1	130	上端筋	D10-200@	≡	≡	D10-250@	≡	≡	
		下端筋	D10-200@	≡	≡	D10-250@	≡	≡	
S2	150	上端筋	D10,13-200@	≡	≡	D10-200@	≡	≡	
		下端筋	D10,13-200@	≡	≡	D10-200@	≡	≡	
S3	150	上端筋	D10-200@	≡	≡	D10-300@	≡	≡	
		下端筋	D10-200@	≡	≡	D10-300@	≡	≡	
S4	200	上端筋	D10-200@	≡	≡	D10-300@	≡	≡	
		下端筋	D10-200@	≡	≡	D10-300@	≡	≡	
S5	220	上端筋	D10,13-150@	≡	≡	D10,13-250@	≡	≡	
		下端筋	D10,13-150@	≡	≡	D10,13-250@	≡	≡	
FS1	200	上端筋	D10,13-150@	≡	≡	D10-200@	≡	≡	
		下端筋	D10-150@	≡	≡	D10-200@	≡	≡	
FS2	150	上端筋	D10-200@	≡	≡	D10-300@	≡	≡	
		下端筋	D10-200@	≡	≡	D10-300@	≡	≡	

壁 リスト s=1:30

符号	W12	W16	EW16	
壁厚	120	160	160	
断面				
縦筋	D10-200@ (シングル)	D10-150@ (シングル)	D10-150@ (シングル)	
横筋	D10-200@ (シングル)	D10-150@ (シングル)	D10-150@ (シングル)	
開口補強筋	縦	2-D13	2-D13	2-D19
	横	2-D13	2-D13	2-D19
	斜め	2-D13	2-D13	2-D16



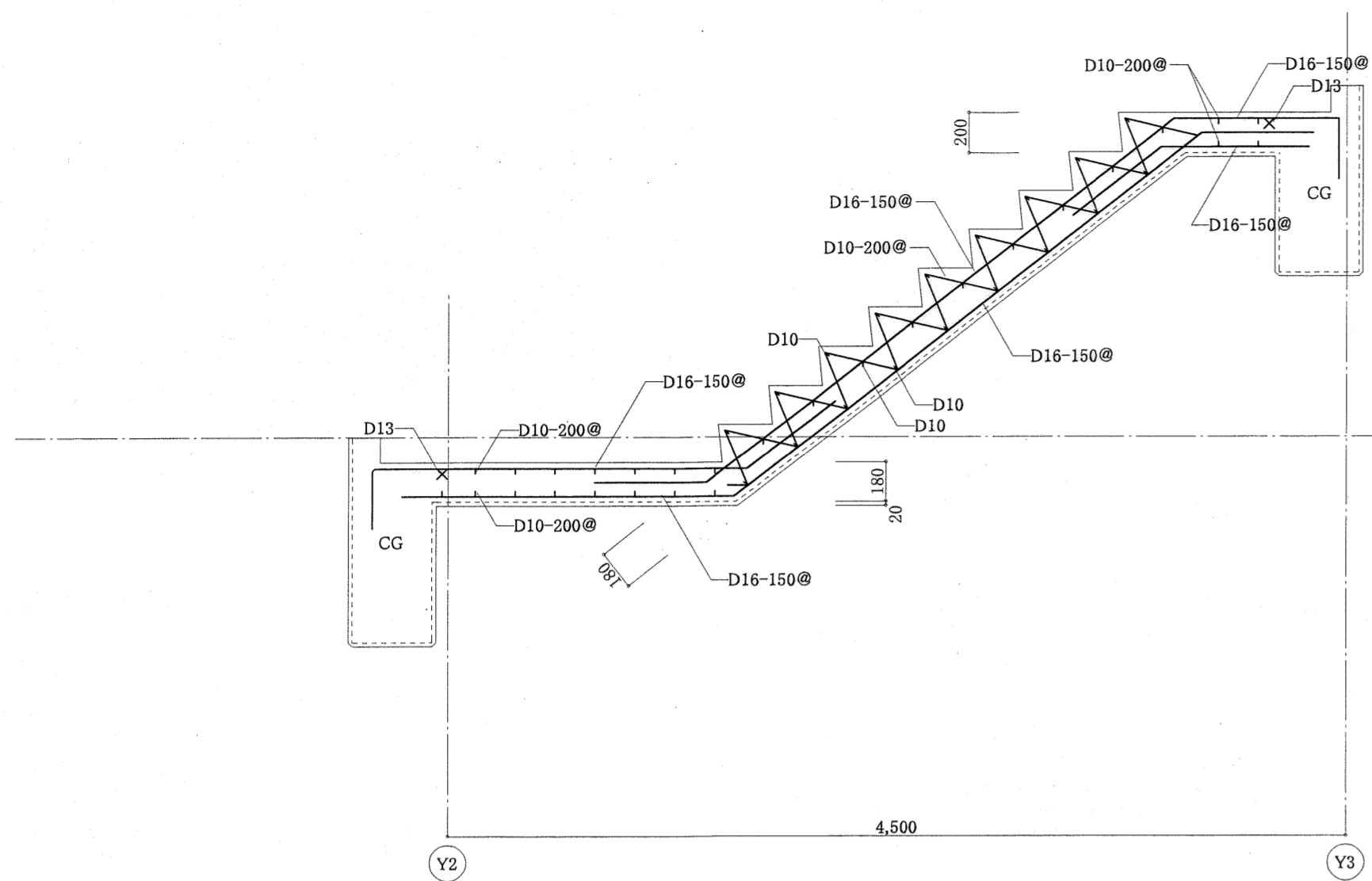
高知市都市整備部建築課

課長	課長補佐	係長	係

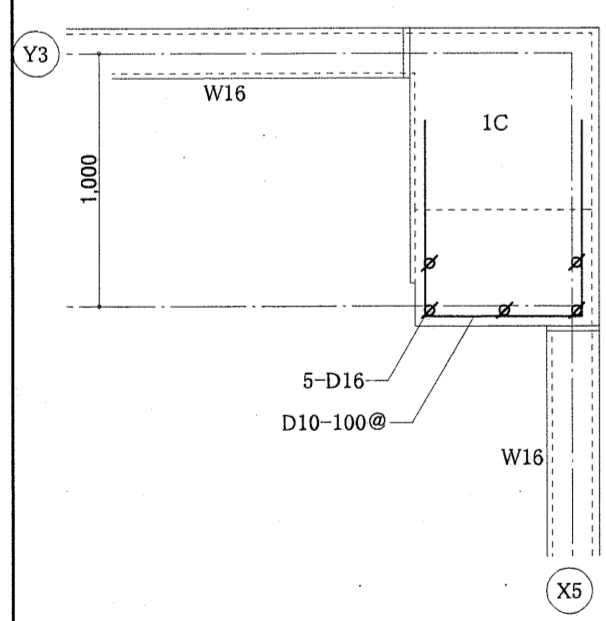
東消防署東部出張所新築工事

日付 縮尺 1:30 構造図 床、壁リスト No. B-15

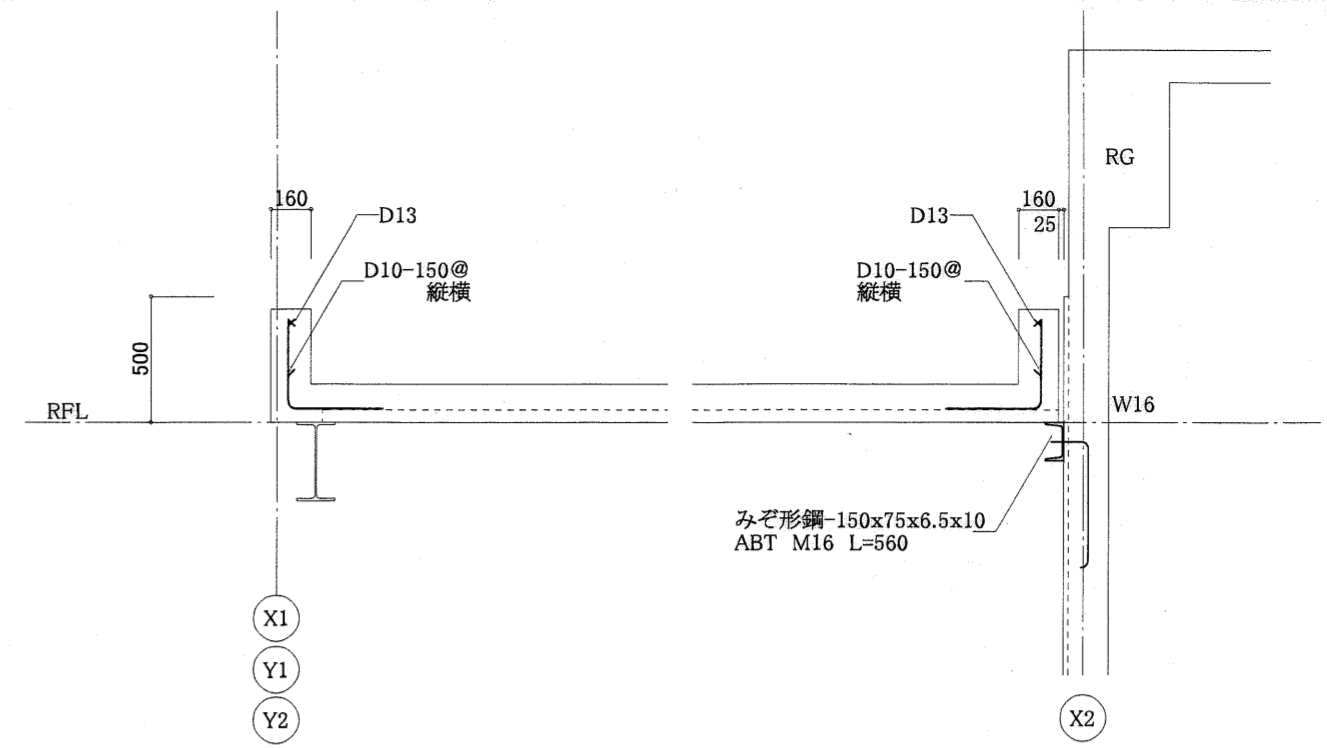
有限会社 中屋教夫建築設計事務所 NAKAYA ATSUO ARCHITECTS&ASSOCIATES 一般登録番号第64525号 中屋 教夫 氏原



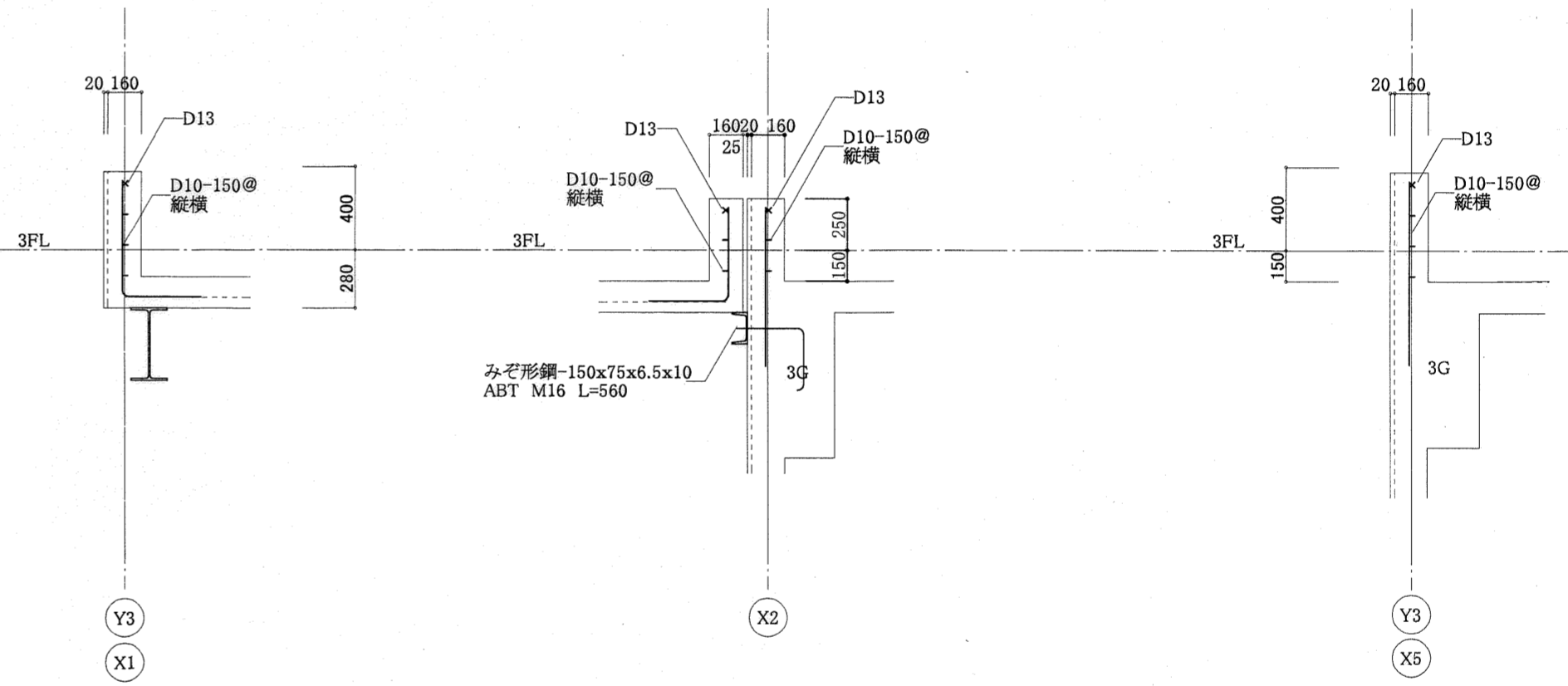
階段 (K1) 配筋図 S=1:30



柱増打 配筋図 1/30



みぞ形鋼-150x75x6.5x10
ABT M16 L=560



パラベット配筋図 1/30

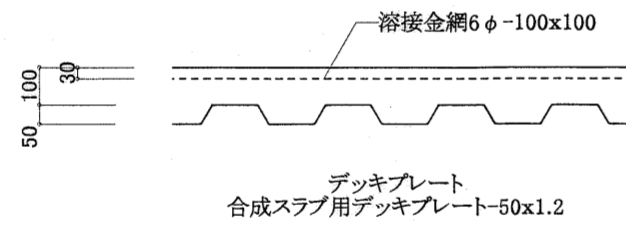
高知市都市整備部建築課			
課長	課長補佐	係長	係

東消防署東部出張所新築工事			
日付	縮尺	構造図	各部配筋図
	1:30		
有限会社 中屋敦夫建築設計事務所 NAKAYA ATSUO ARCHITECTS&ASSOCIATES	一般登録番号第64525号 中屋敦夫	検図	製図 氏原

No. B-16

断面リスト

部材記号	形状寸法	備考
SC1	□-250×250×12	柱脚は露出型固定柱脚工法 □250×250用 アンカーボルトM30 ばね定数=36,600kN・m/rad
SG1	H-600×250×12×19	GJ1
SG2	H-400×200×8×13	GJ2 GB2
SG3	H-350×175×7×11	GJ3 GB3
SG4	H-300×150×6×9	GJ4 GB4
SB1	H-250×125×6×9	BJ1, BB1
SB2	H-200×100×5.5×8	BJ2, BB2
SB3	H-175×90×5×8	BJ3, BB3
SB4	H-150×75×5×7	BJ4, BB4
b	□-100×100×3.2	BJ5
S6	50x1.2 めっき	合成スラブ用デッキプレート



大梁、小梁 仕口リスト

部材	仕口号	GB2	H-400×200×8×13	仕口号	GB3	H-350×175×7×11	仕口号	GB4	H-300×150×6.5×9
形状									
H.T.B	4-M20			3-M20			3-M20		
備考	ABT 4-M20 L=700			ABT 4-M20 L=700			ABT 4-M20 L=700		
部材	仕口号	BB1	H-250×125×6×9	仕口号	BB2	H-200×100×5.5×8	仕口号	BB3	H-175×90×5×8
形状									
H.T.B	2-M16			2-M16			2-M16		
備考	ABT 4-M16 L=500			ABT 4-M16 L=500			ABT 4-M16 L=500		
部材	仕口号	BB4	H-150×75×5×7						
形状									
H.T.B	2-M16								
備考	ABT 4-M16 L=500								

高知市都市整備部建築課

課長	課長補佐	係長	係

東消防署東部出張所新築工事

日付 縮尺 1:20 構造図 鉄骨断面リスト No. B-17

有限会社 中屋教夫建築設計事務所 NAKAYA ATSUGO ARCHITECTS & ASSOCIATES 一級登録番号第6452号 中屋教夫 製図 氏原 氏原

大梁継手リスト

部材	継手号	GJ1	H-600×250×12×19	継手号	GJ2	H-400×200×8×13			
姿図									
フランジ	外側	2P	16×245×525	32	M20	2P	9×195×405	24	M20
	内側	4P	16×95×525			4P	12×75×405		
ウェブ		2P	16×320×165	10	M20	2P	12×260×165	6	M20
部材	継手号	GJ3	H-350×175×7×14	継手号	GJ4	H-300×150×6.5×9			
姿図									
	フランジ	外側	2P	9×170×285	16	M20	2P	9×145×285	16
	内側	4P	9×65×285			4P	9×55×285		
ウェブ		2P	12×200×165	6	M20	2P	6×200×165	6	M16
部材	継手号	GJ5	H-250×125×6×9						
姿図									
	フランジ	外側	2P	9×125×285	16	M16			
	内側	4P	6×50×285						
ウェブ				4	M16				

小梁, 間柱仕口リスト

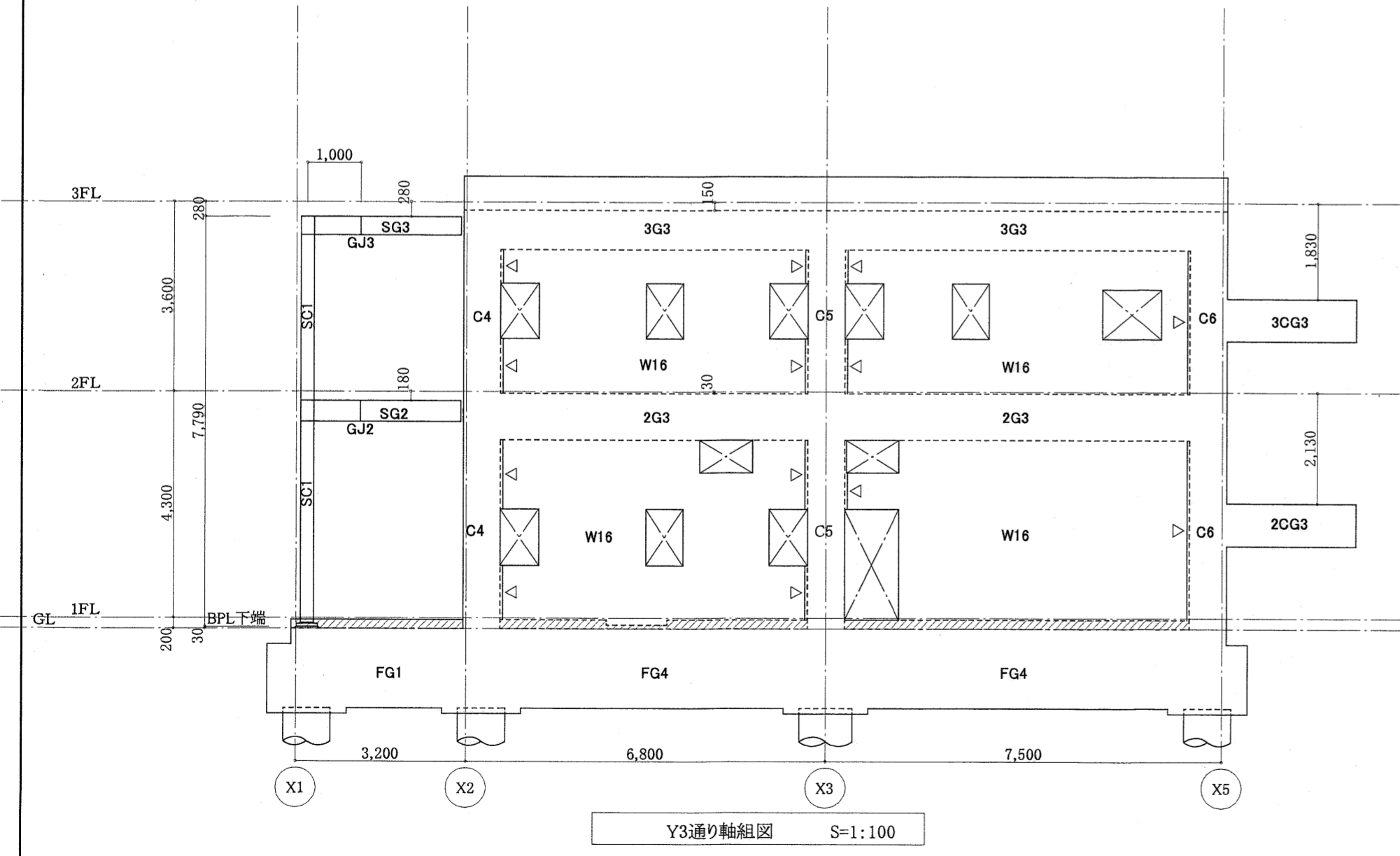
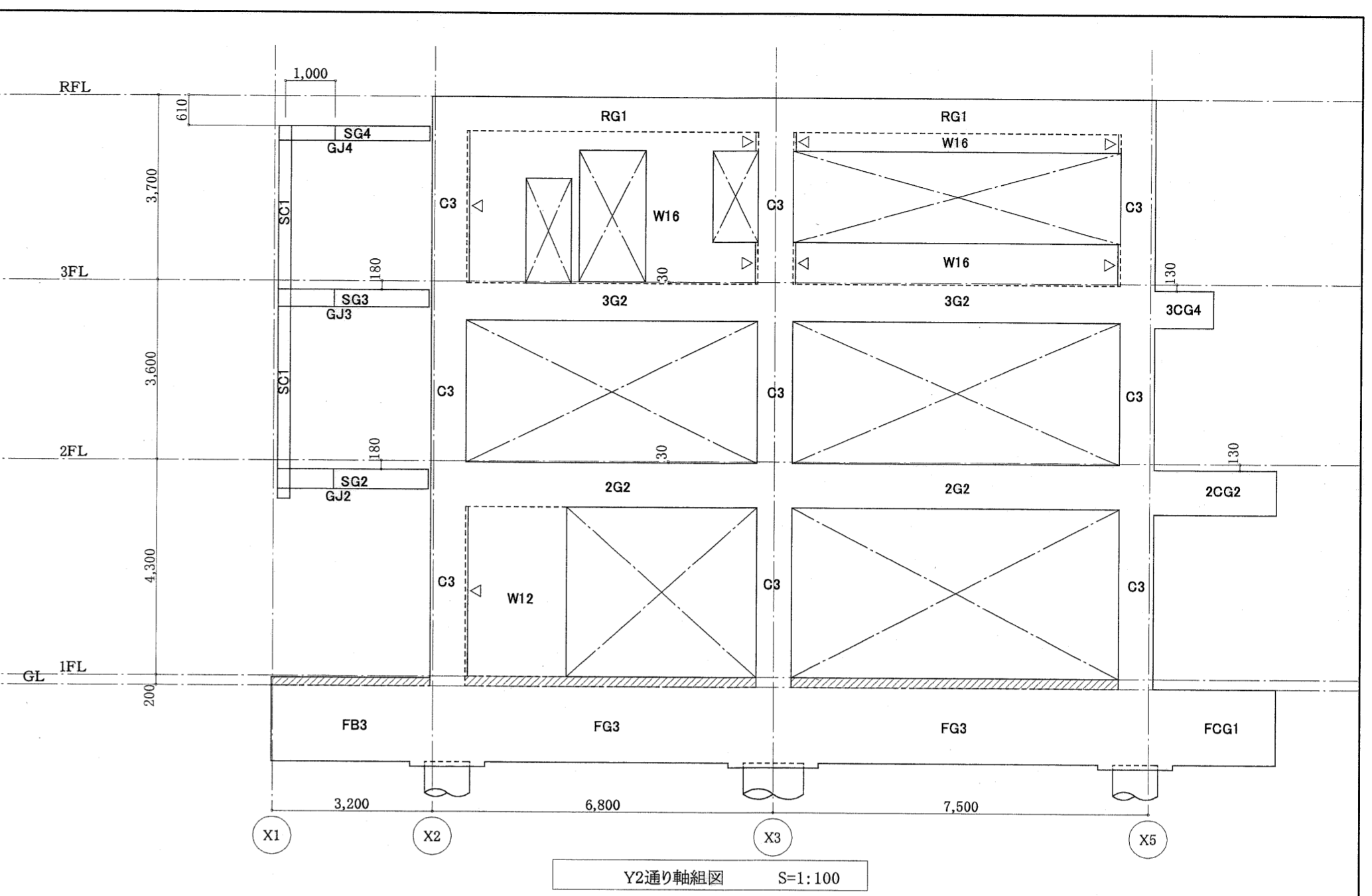
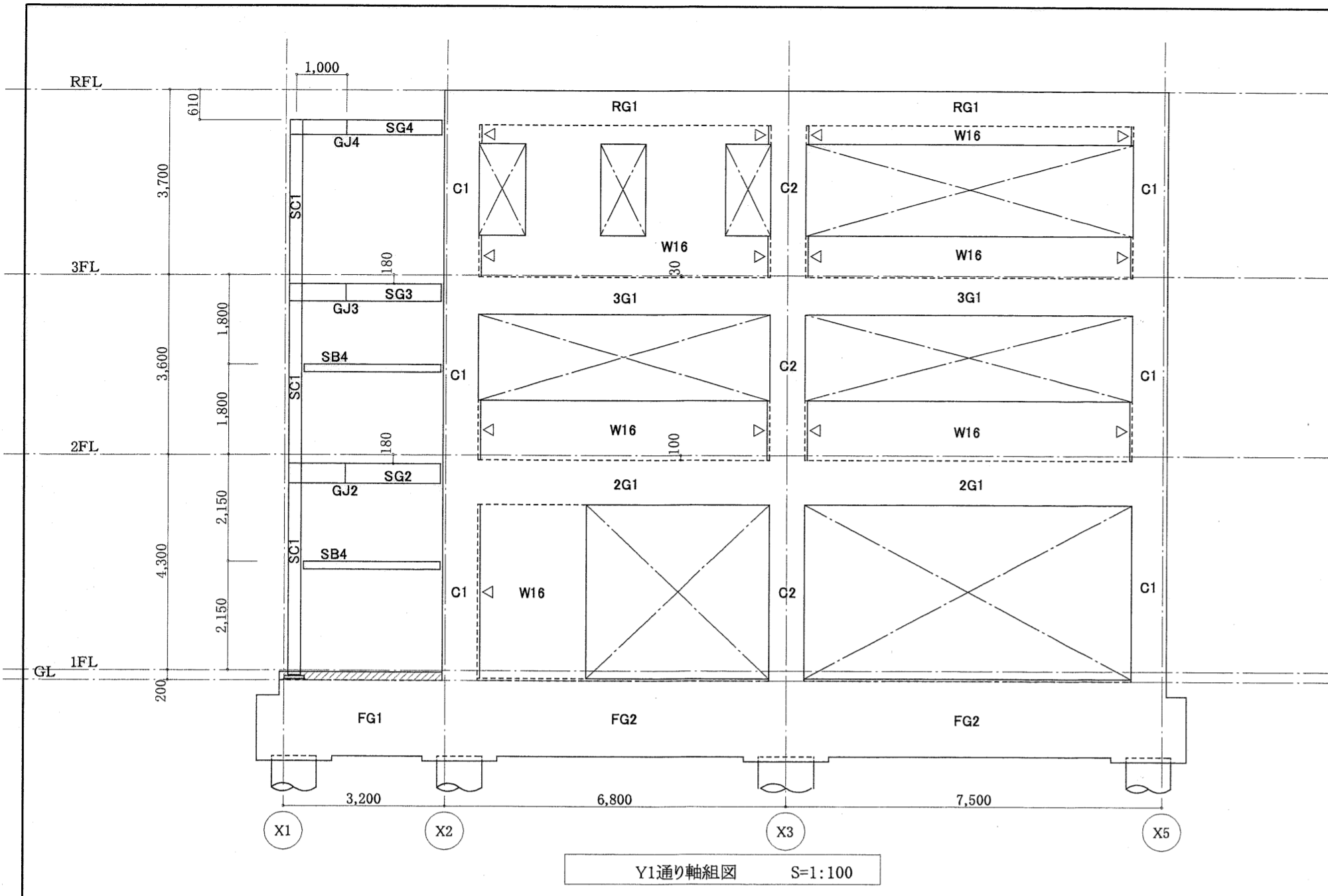
部材	仕口号	BJ1	H-250×125×6×9	仕口号	BJ2	H-200×100×5.5×8	仕口号	BJ3	H-175×90×5×8		
形状											
	H.T.B	2-M16			H.T.B	2-M16			H.T.B	2-M16	
備考											
部材	仕口号	BJ4	H-150×75×5×7	仕口号	BJ5	□-100×100×3.2	仕口号				
形状											
	H.T.B	2-M16			H.T.B	2-M16			H.T.B		
備考											
部材	仕口号	PB1	H-150×75×5×7	仕口号	PJ1	H-150×75×5×7	仕口号				
形状											
	H.T.B	ABT 2-M16			H.T.B	2-M16			H.T.B		
備考											

ブレース仕口リスト

部材	仕口号	HJ1	M16	仕口号			
形状							
	H.T.B	1-M16			H.T.B		
備考	羽子板 FB-6×65						

高知市都市整備部建築課
 課長 課長補佐 係長 係

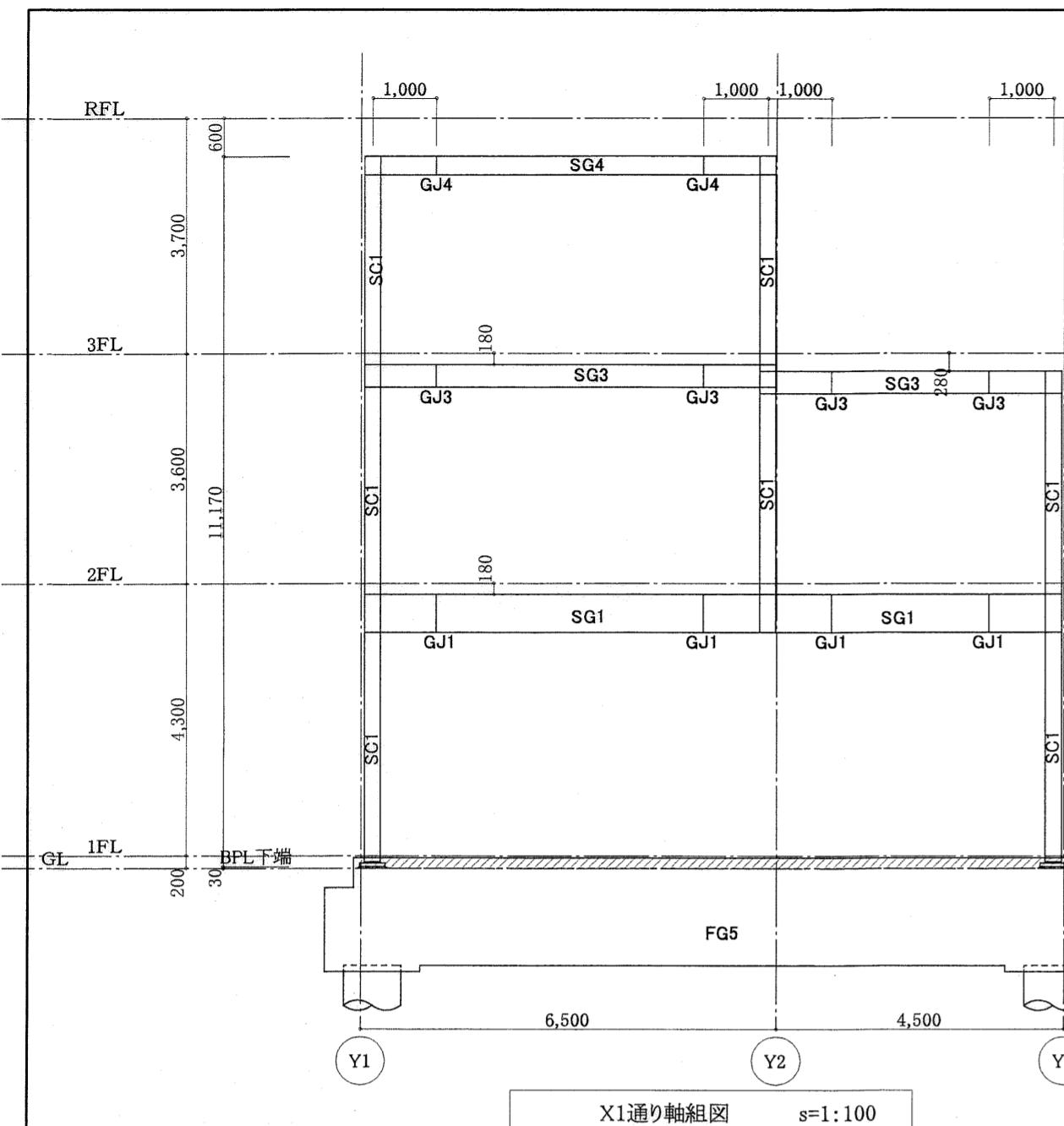
東消防署東部出張所新築工事
 日付 縮尺 1:20 構造図 継手リスト No. B-18
 有限会社 中屋敦夫建築設計事務所 NAKAYA ATSUO ARCHITECTS&ASSOCIATES
 一級登録番号第64525号 中屋敦夫 製図 氏原



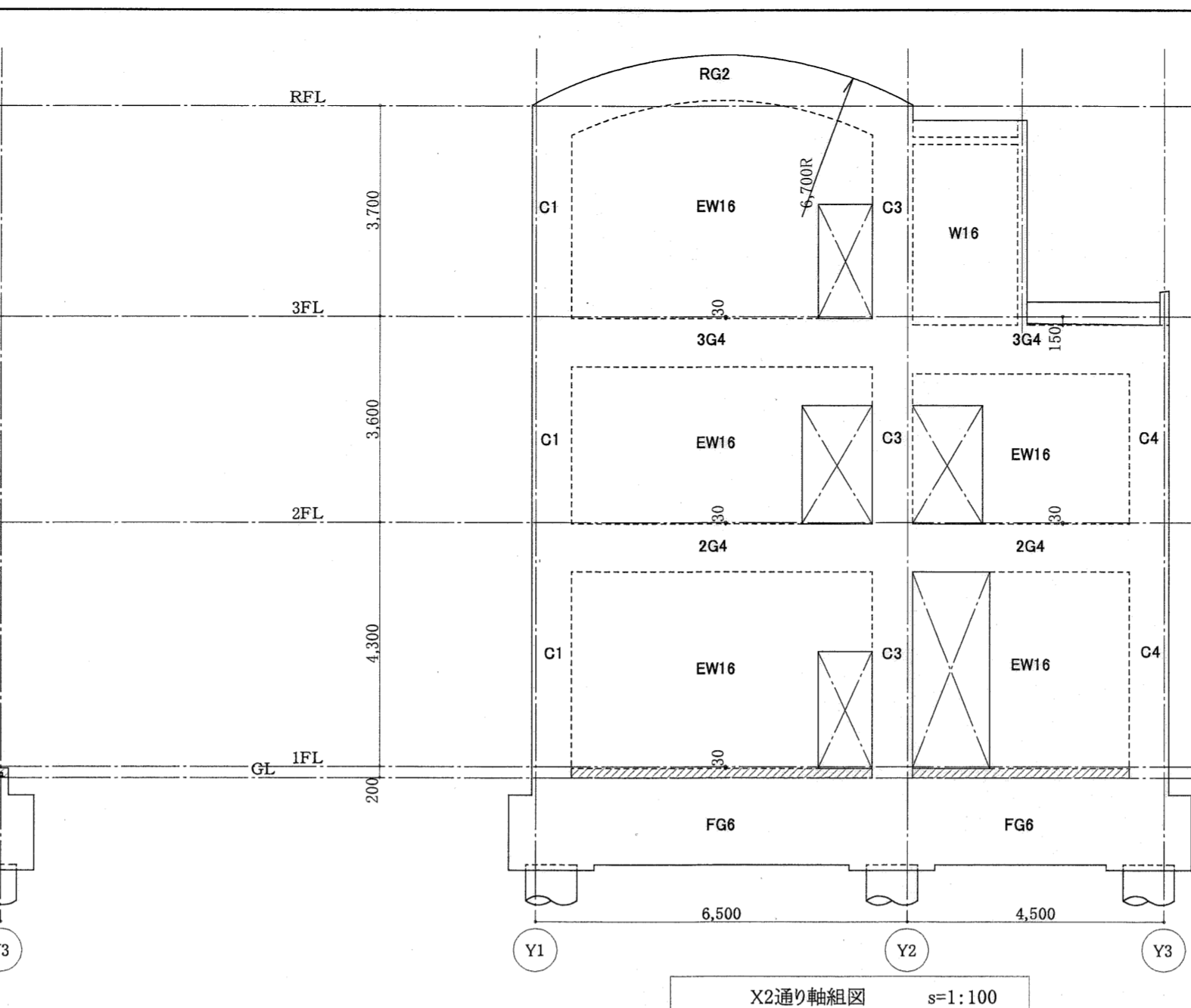
△-スリットを示す。
 〰️-増し打ちを示す。
 特記なき壁の開口部補強筋は壁リストによる。

高知市都市整備部建築課			
課長	課長補佐	係長	係

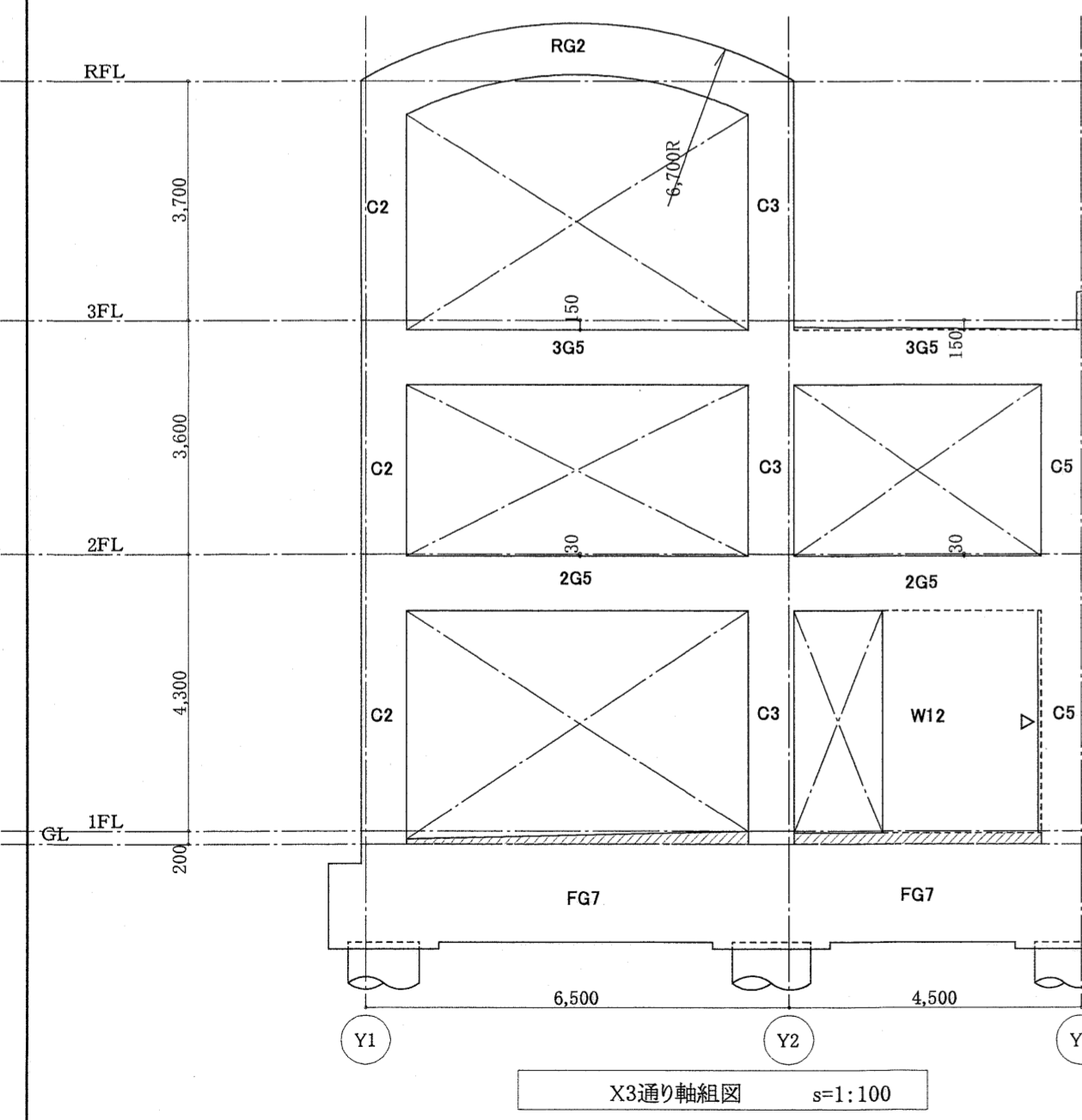
東消防署東部出張所新築工事			
日付	縮尺	構造図	軸組図-1
	1:100		
有限会社	中屋教夫建築設計事務所	一般登録番号第64525号	製図 中屋 氏原
	中屋教夫		



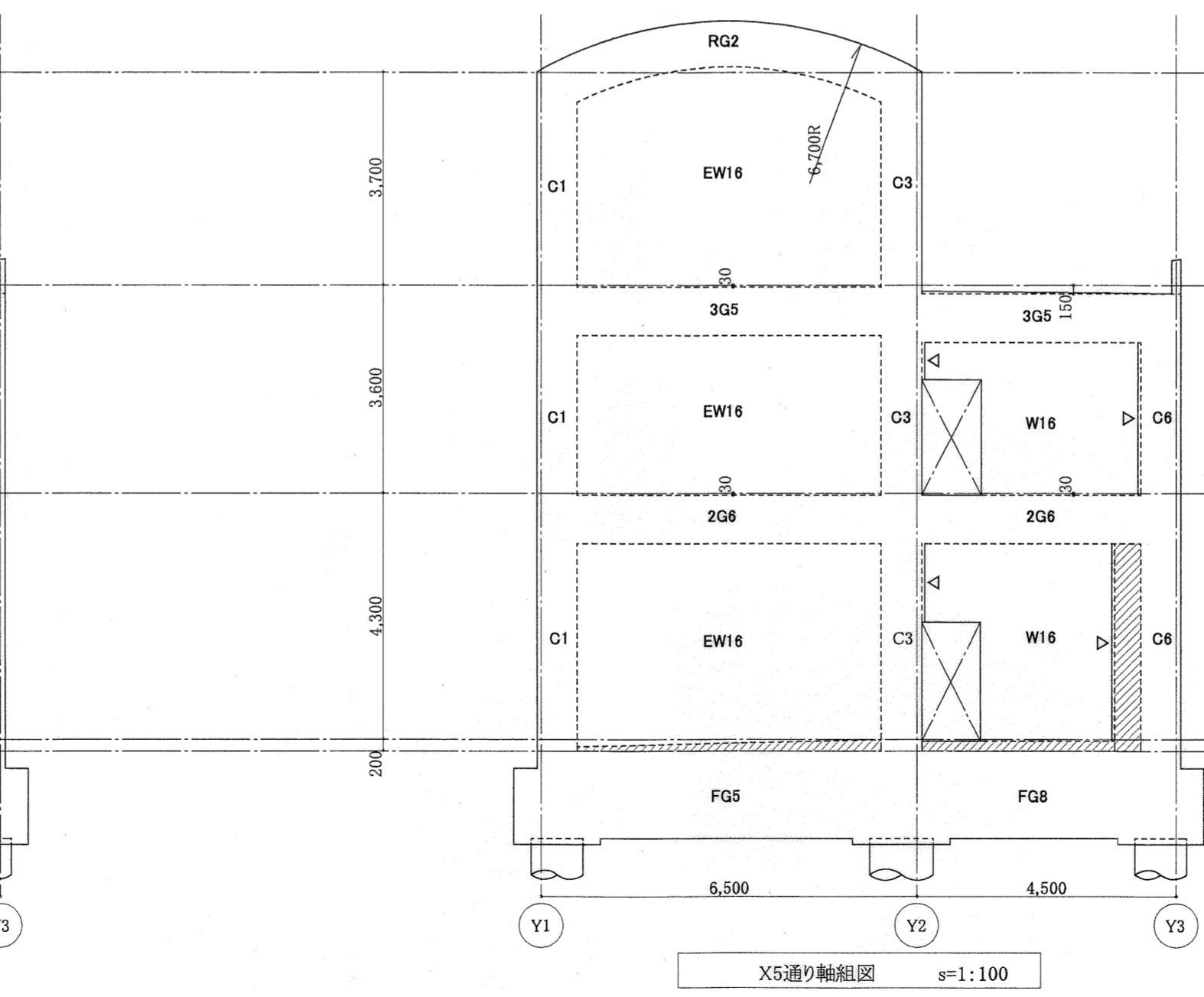
X1通り軸組図 s=1:100



X2通り軸組図 s=1:100



X3通り軸組図 s=1:100

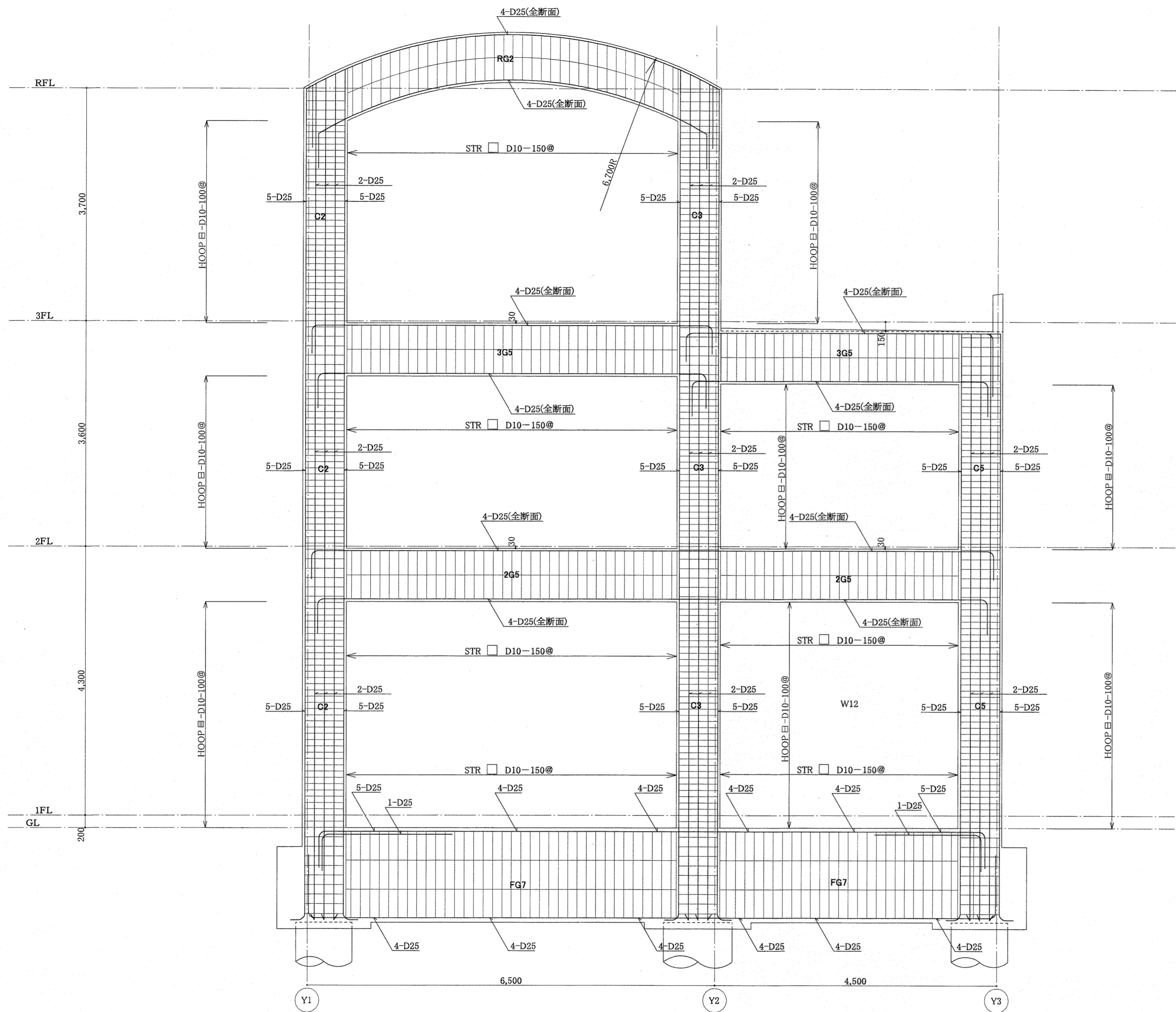


X5通り軸組図 s=1:100

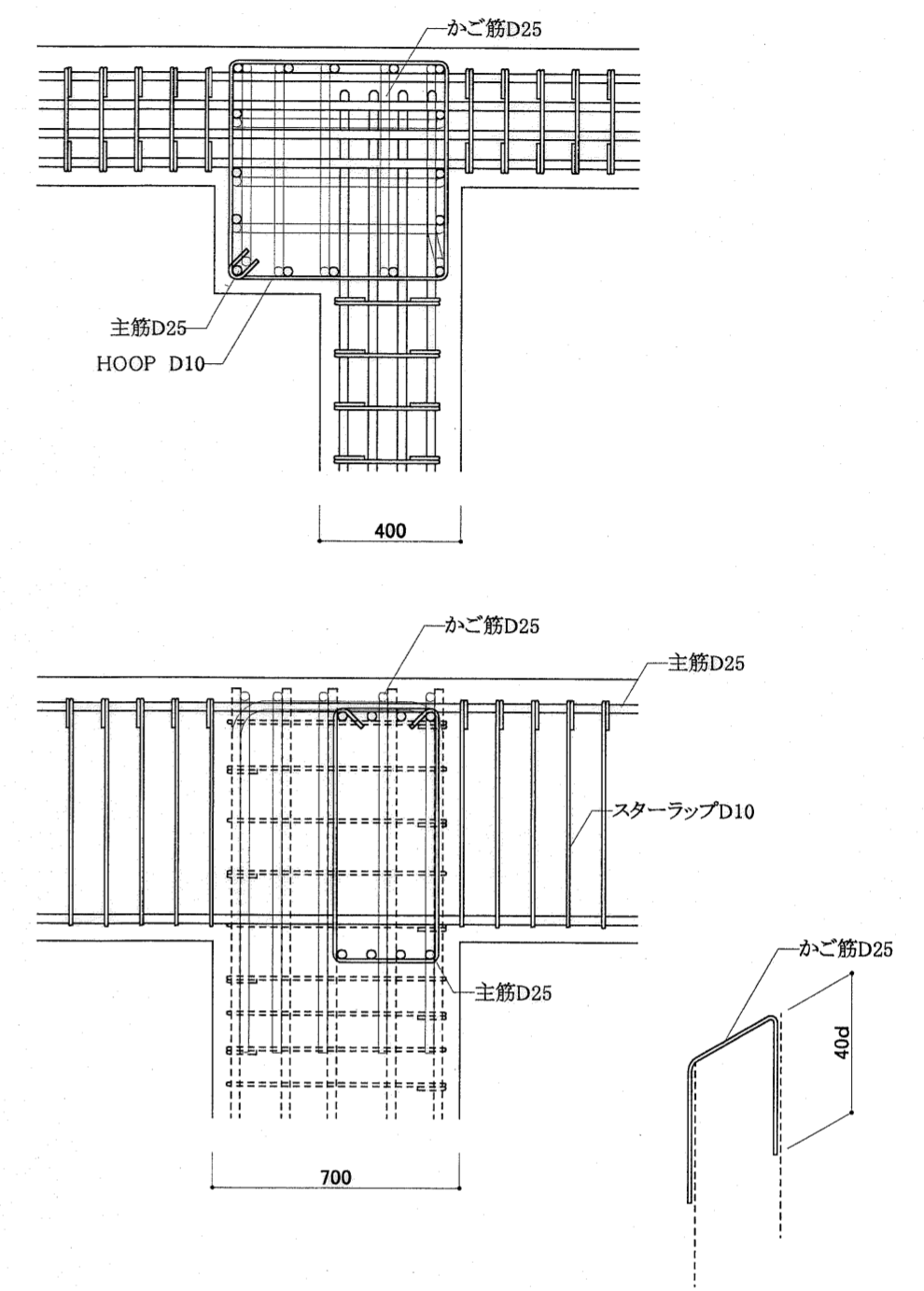
△-スリットを示す。
 斜線増し打ちを示す。
 特記なき壁の開口部補強筋は壁リストによる。

高知市都市整備部建築課			
課長	課長補佐	係長	係

東消防署東部出張所新築工事			
日付	縮尺	構造図	軸組図-2
	1:100		B-20
有限会社	中屋教夫建築設計事務所 NAKAYA ATSUO ARCHITECTS&ASSOCIATES	一般登録番号第64525号 中屋教夫	検図 中屋 製図 氏原



X3通り軸組詳細図 1/50



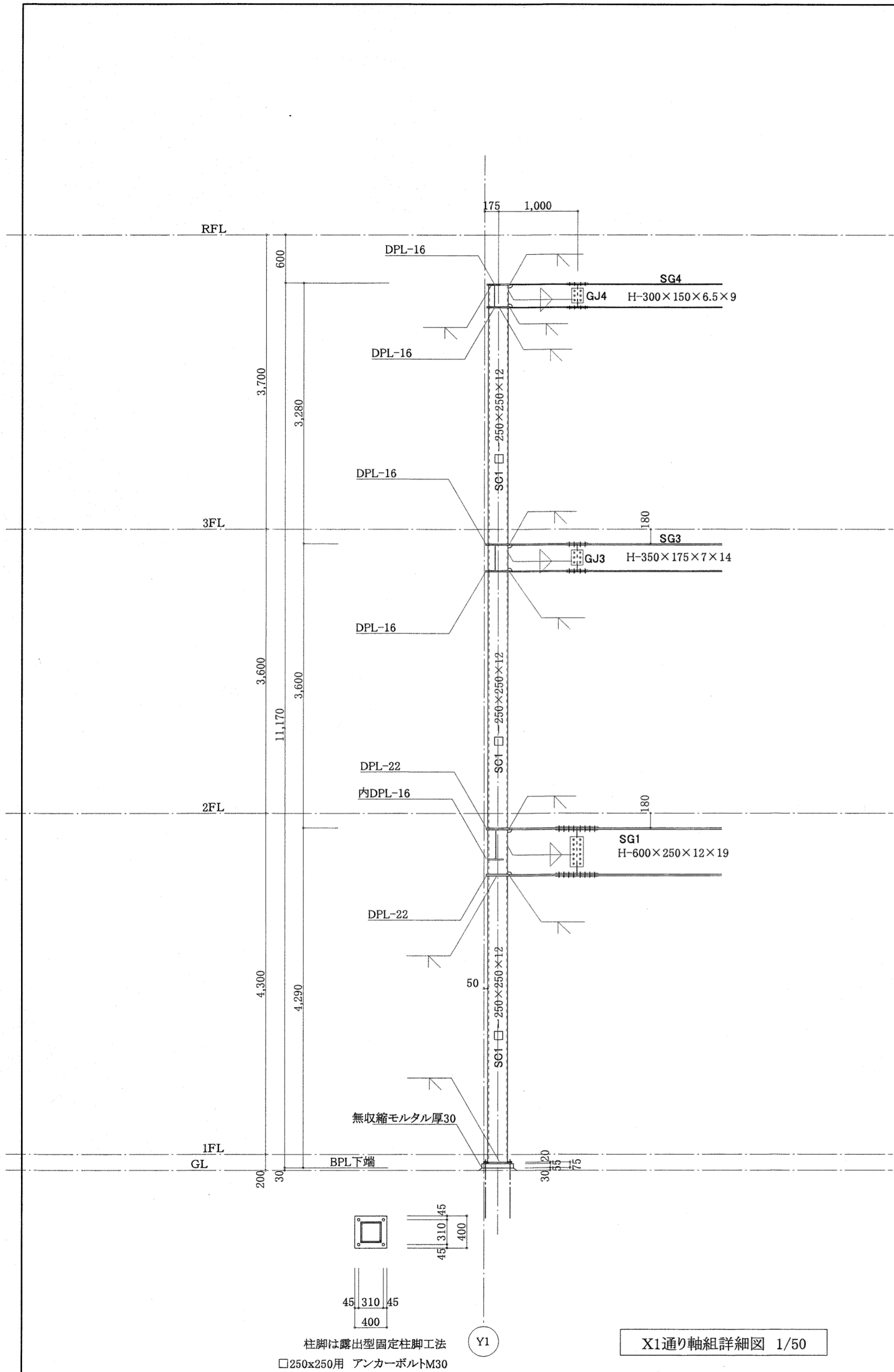
柱頭の配筋詳細 1/20

鉄筋コンクリート造配筋指針・同解説(日本建築学会)P175参照

高知市都市整備部建築課			
課長	課長補佐	係長	係

東消防署東部出張所新築工事			
日付	縮尺	構造図	軸組詳細図(RC)
	1:50		
有限会社 中屋敦夫建築設計事務所 NAKAYA ATSUO ARCHITECTS & ASSOCIATES	一般登録番号第64525号 中屋敦夫	検図	製図 氏原

B-21



高知市都市整備部建築課			
課長	課長補佐	係長	係
林	林	林	林

東消防署東部出張所新築工事			
日付	縮尺	構造図	軸組詳細図(鉄骨)
	1:50		
有限会社	中屋敦夫建築設計事務所 NAKAYA ATSUO ARCHITECTS&ASSOCIATES	一級登録番号第64525号 中屋敦夫	製図 氏原 氏原

B-22