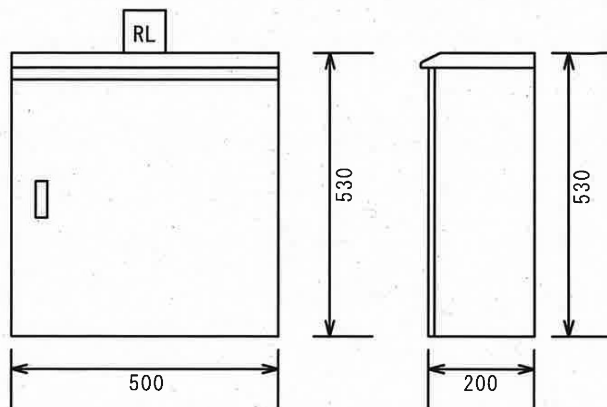
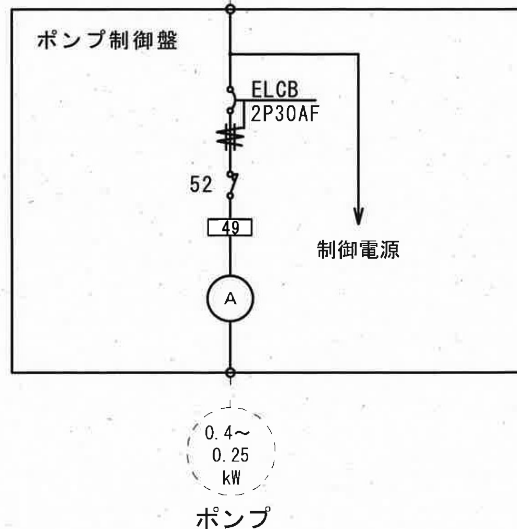


制御盤外形図

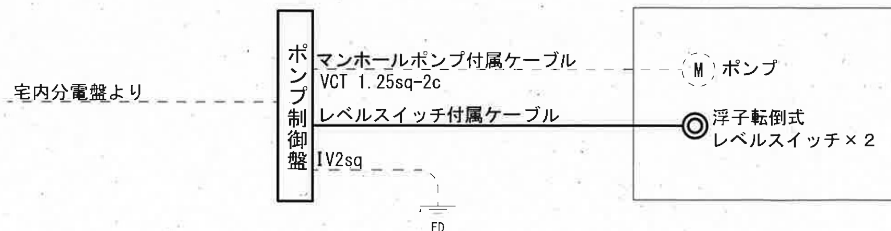


単線結線図

商用電源  
1φ 100V 60Hz  
または 3φ 200V 60Hz



配線系統図



既設： -----

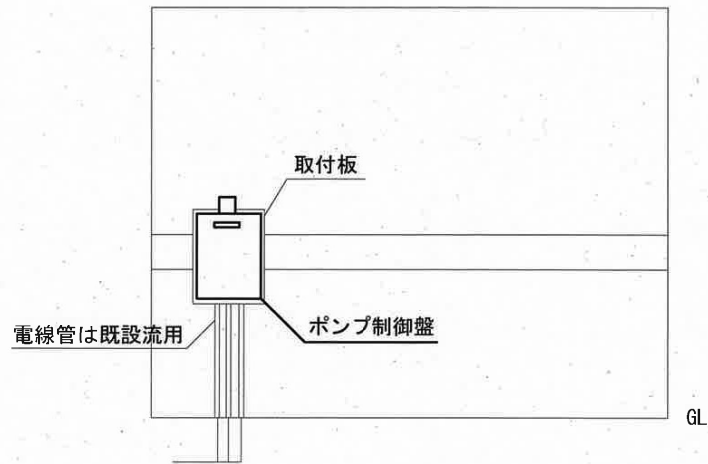
本工事： \_\_\_\_\_

特記事項： 制御盤は鶴見製作所（ZEA2-ER）相当品とする。  
既設スタンドへ設置する場合は、必要に応じて取付加工を行うこと。

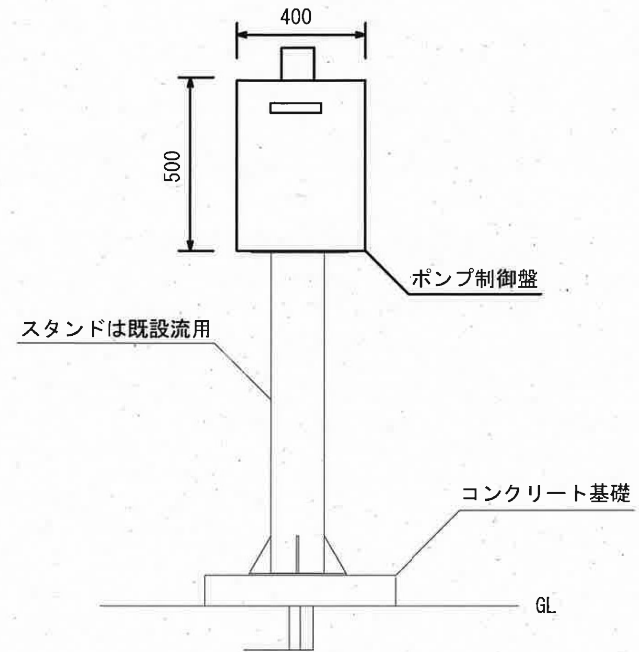
参考図

工事名	春野町諸木地区外農業集落排水施設宅排ポンプ電気設備更新工事					
名称	単線結線図, 系統図, 外形図				図面No.	1/3
縮尺	NON	課長	補佐	係長	設計	検図
令和8年度			栗田	山岡	廣瀬	松本
高知市上下水道局 下水道施設管理課						丁野

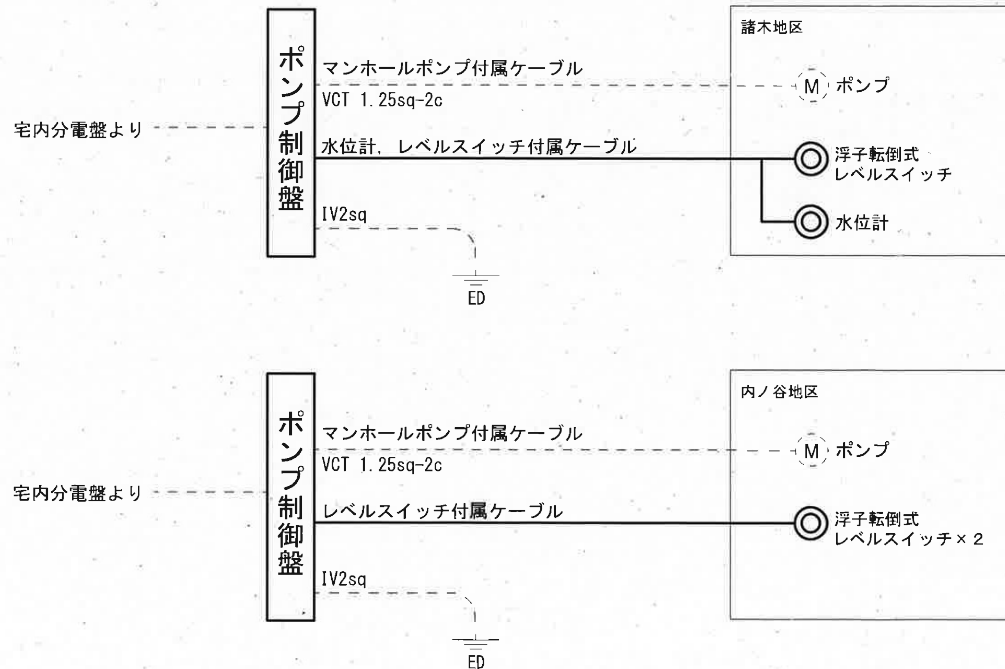
**壁掛設置**



**スタンド設置**



**撤去配線系統図**



既設： - - - - -

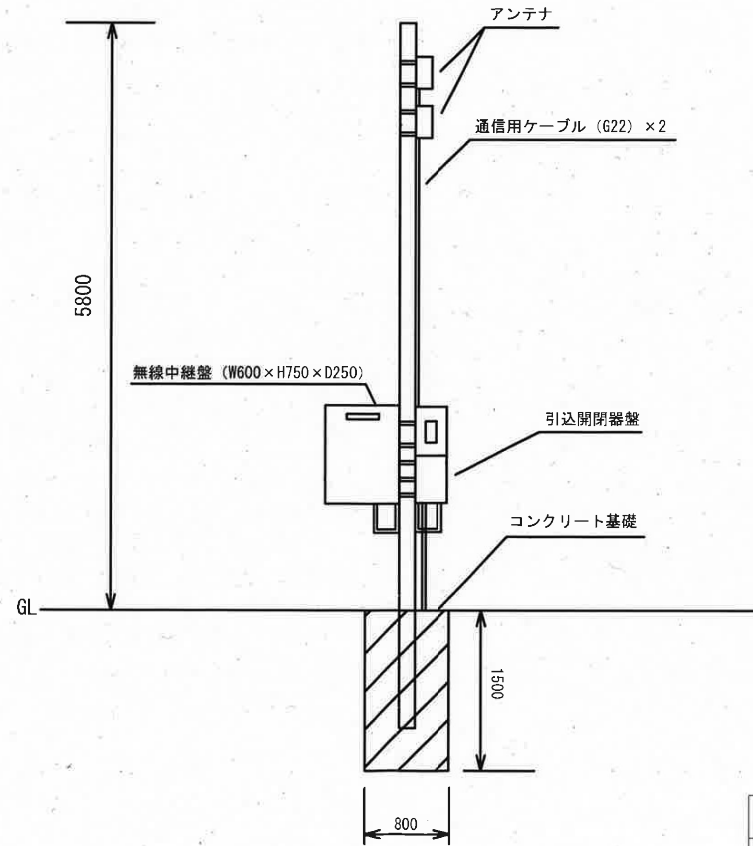
本工事： \_\_\_\_\_

**特記事項**

- ・本図は撤去範囲の一例である。
- ・施工にあたっては現地調査を行い、撤去範囲を明確にしたうえで施工すること。

工事名	春野町諸木地区外農業集落排水施設宅排ポンプ電気設備更新工事					
名称	ポンプ制御盤撤去図				図面No.	2/3
縮尺	NON	課長	補佐	係長	設計	検図
令和8年度						
高知市上下水道局 下水道施設管理課						

無線基地局撤去図



特記事項  
 ・基礎撤去後は再生砂により埋戻しを行うこと

工事名	春野町諸木地区外農業集落排水施設宅排ポンプ電気設備更新工事					
名称	芳原地区無線基地局撤去図				図面No.	3/3
縮尺	NON	課長	補佐	係長	設計	検図
令和8年度						
高知市上下水道局 下水道施設管理課						