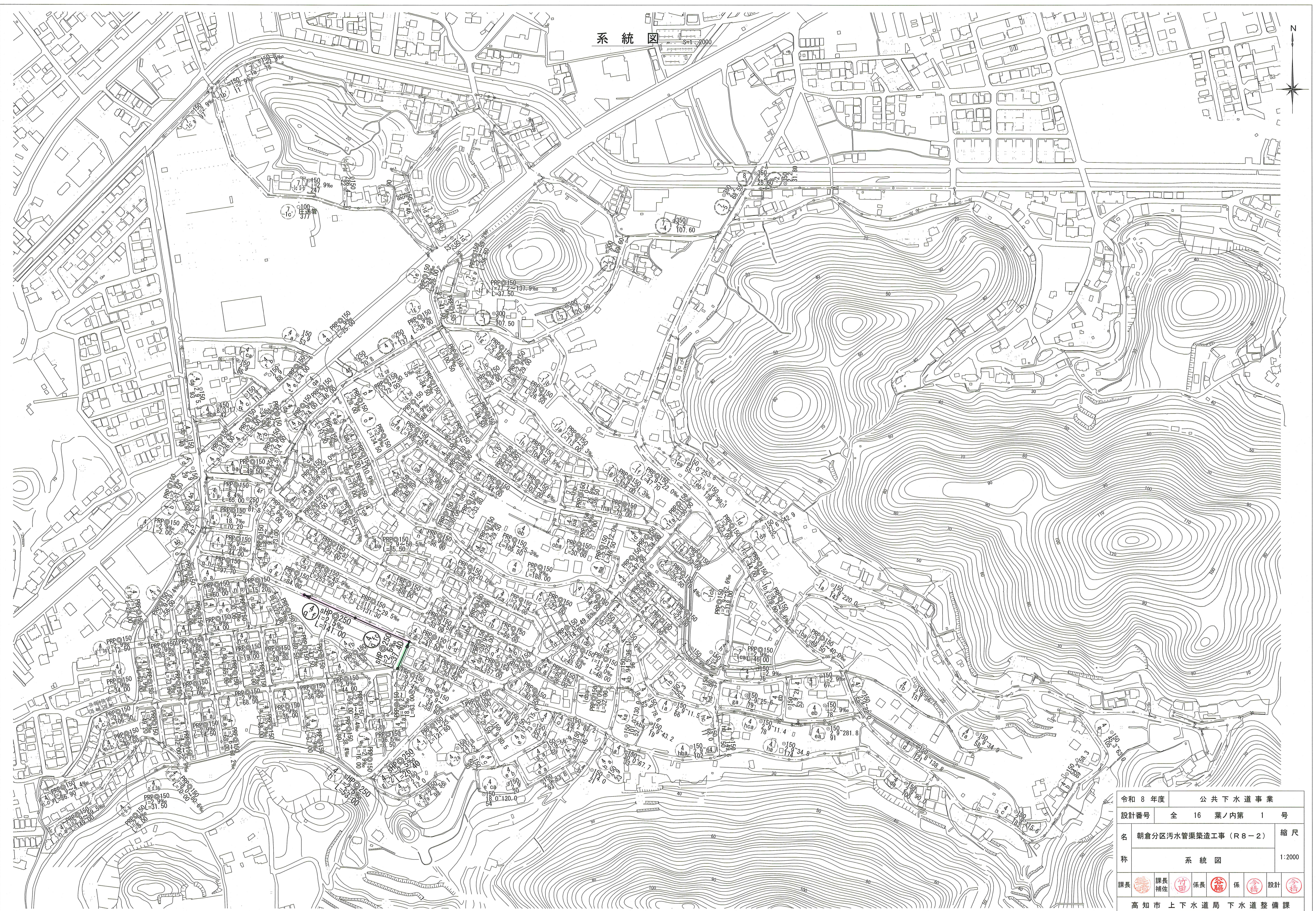


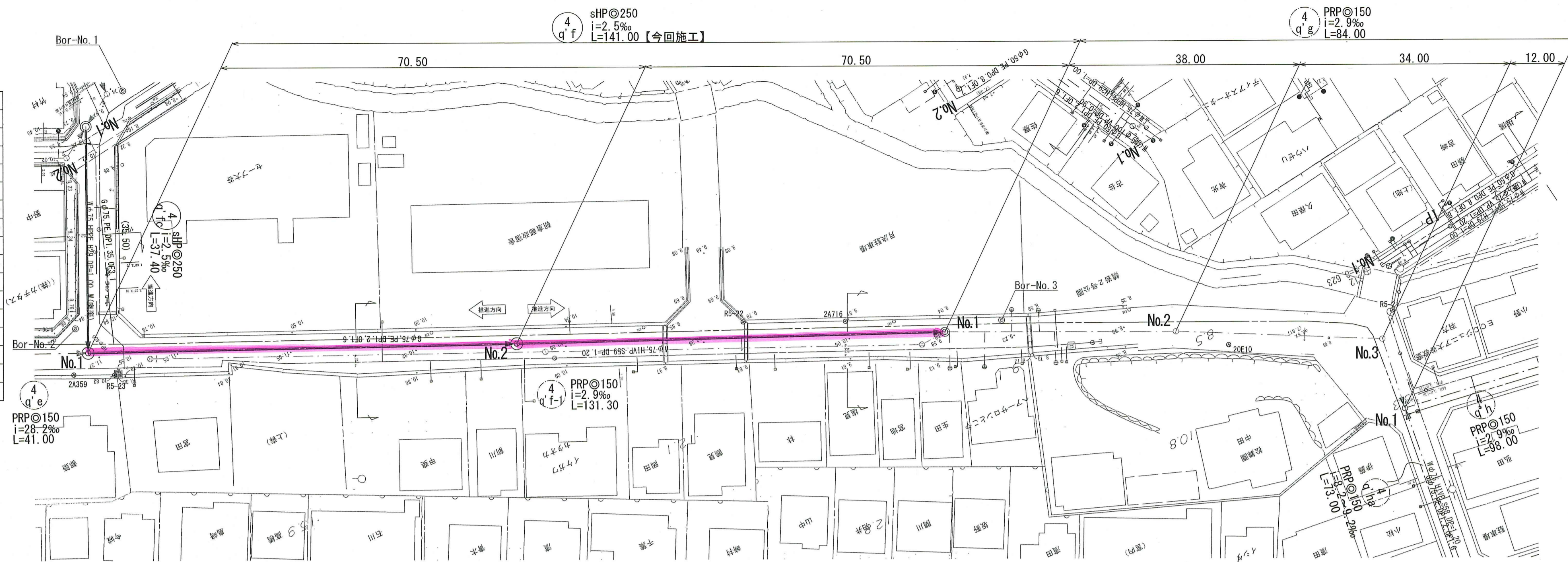
系統図



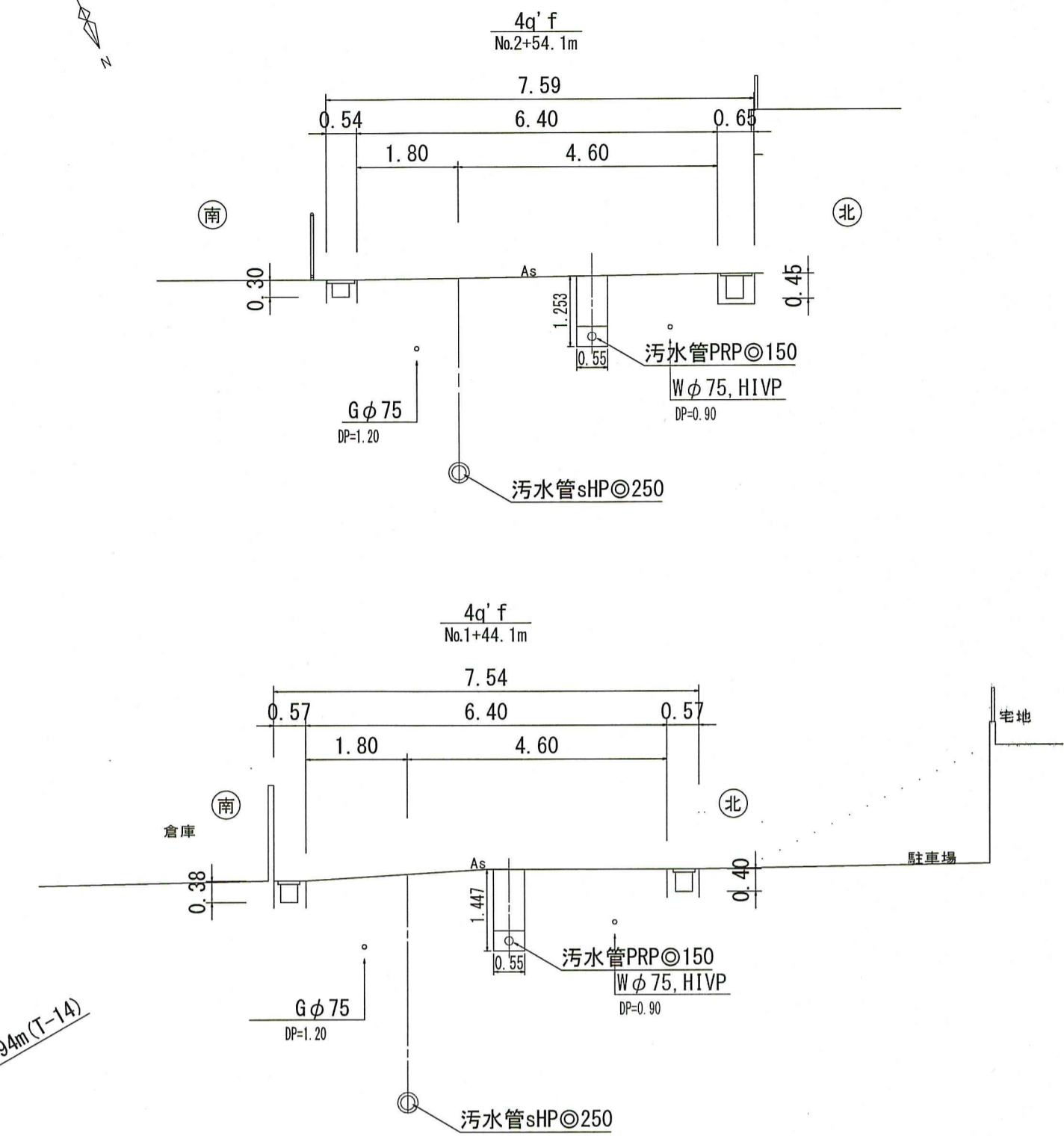
| | | |
|----------------|---------------------|--------|
| 令和 8 年度 | 公共下水道事業 | |
| 設計番号 | 全 16 葉ノ内第 1 号 | |
| 名 称 | 朝倉分区污水管渠築造工事 (R8-2) | 縮尺 |
| | 系統図 | 1:2000 |
| 課長 | 課長補佐 | 係 |
| 設計 | | |
| 高知市上下水道局下水道整備課 | | |

平面図 S=1:500

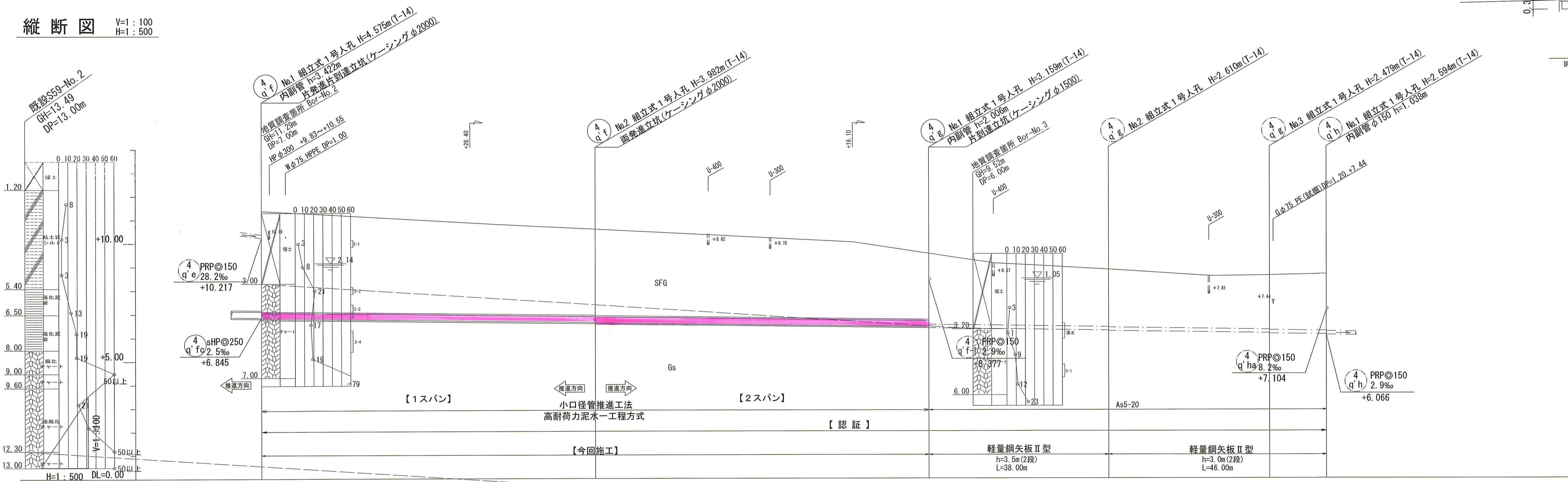
| 凡例 | 例 |
|----|-------------------|
| → | 工事実施路線 |
| → | 既設路線 |
| → | 計画路線 |
| ○ | 塩ビ製小型人孔 |
| ○ | コンクリート製小型人孔 |
| ○ | 組立式片構人孔 (600×900) |
| ○ | 組立式高構人孔 (600×900) |
| ○ | 組立式1号人孔 (φ900) |
| ○ | 組立式2号人孔 (φ1200) |
| ○ | 副管付人孔 |
| ○ | 起点人孔 |
| ○ | 15°曲管 |
| ○ | 汚水樹及び取付管 |
| ○ | 水道管 |
| ○ | ガス管 |
| ○ | NTT地中線 |



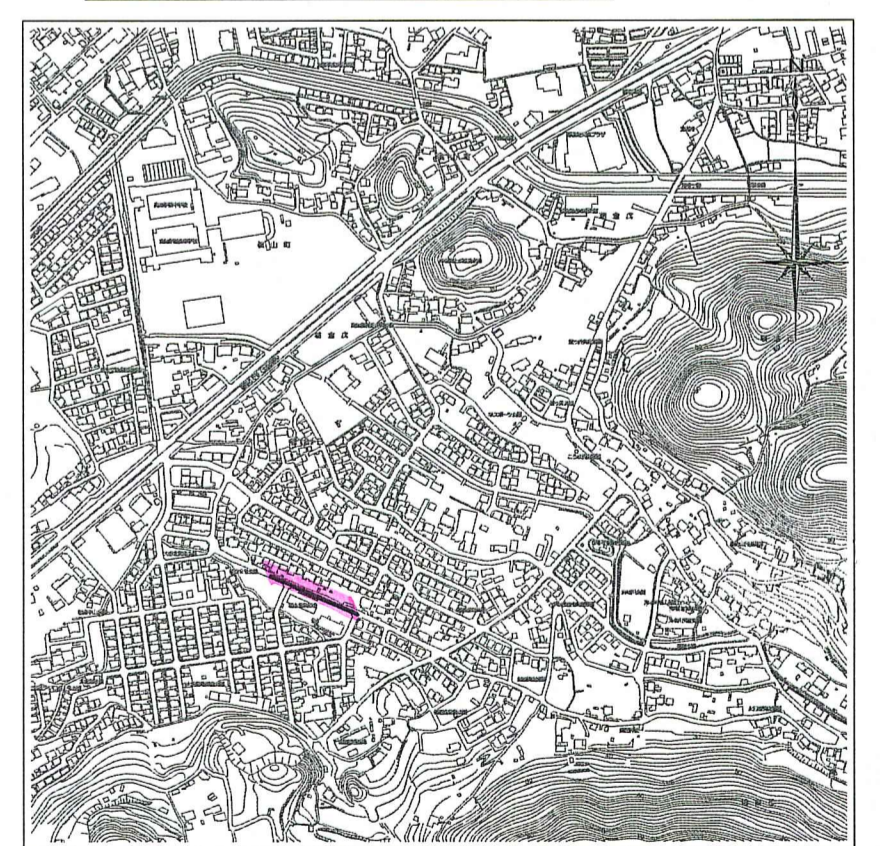
横断面 S=1:100



縦断面 V=1:100
H=1:500



位置図 S=1:10,000



| 軸線番号 | 単位 | 4 q f | |
|-------|----|------------------|-------------------------|
| 管 径 | mm | sHP@250 (t=55mm) | |
| 勾 配 | ‰ | 2.5 | |
| 延 長 | m | 141.0 | |
| 人孔間距離 | m | 70.50 | 70.50 38.00 34.00 12.00 |
| 掘削深 | m | | 3.262 |
| 土被り | m | 4.27 | 2.80 2.44 2.31 2.42 |
| 地盤高 | m | 11.37 | 9.53 8.85 8.60 8.66 |
| 管底高 | m | 6.795 | 6.421 6.260 6.141 6.086 |
| 追加距離 | m | 0.00 | 70.50 38.00 34.00 12.00 |
| 単距離 | m | 0.00 | 70.50 38.00 34.00 12.00 |

【認証】

令和 8 年度 公共下水道事業

設計番号 全 16 葉ノ内第 3 号

名 朝倉分区分水渠築造工事 (R8-2) 縮尺

称 平面図・縦断面図・横断面図 (2) 図示

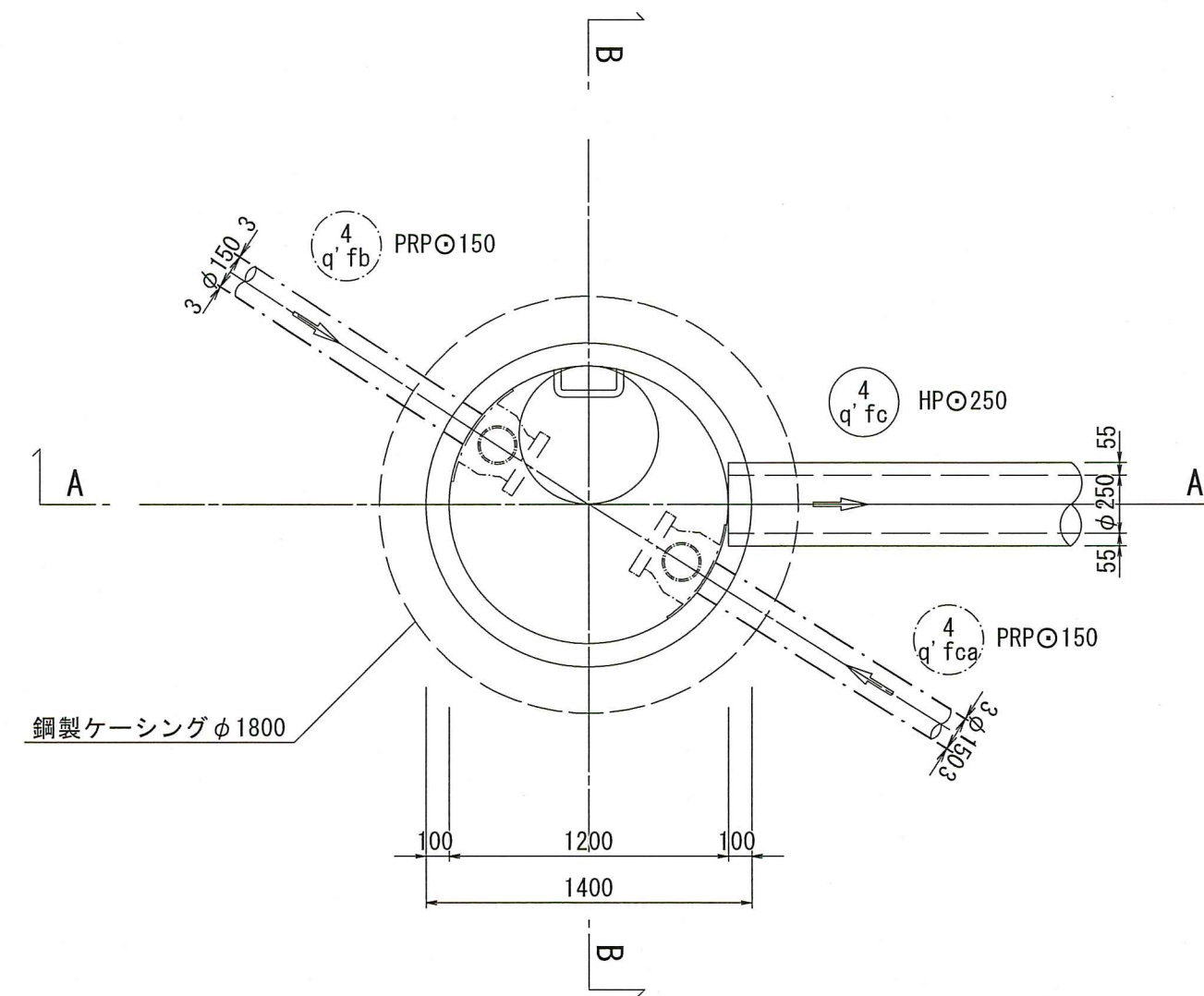
課長 課長補佐 係長 係 設計

高知市上下水道局 下水道整備課

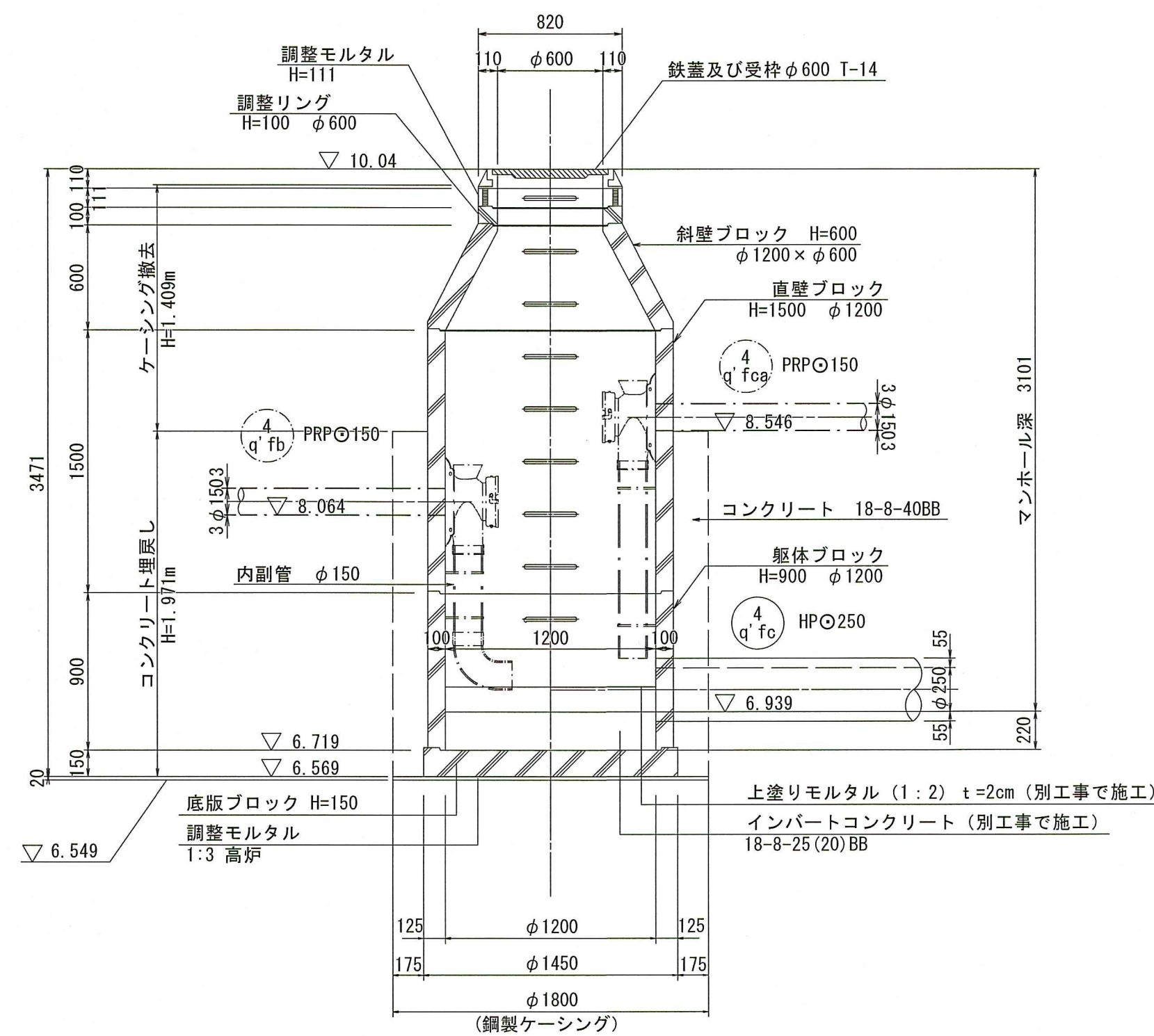
4q' fc No.1マンホール構造図

S=1:30

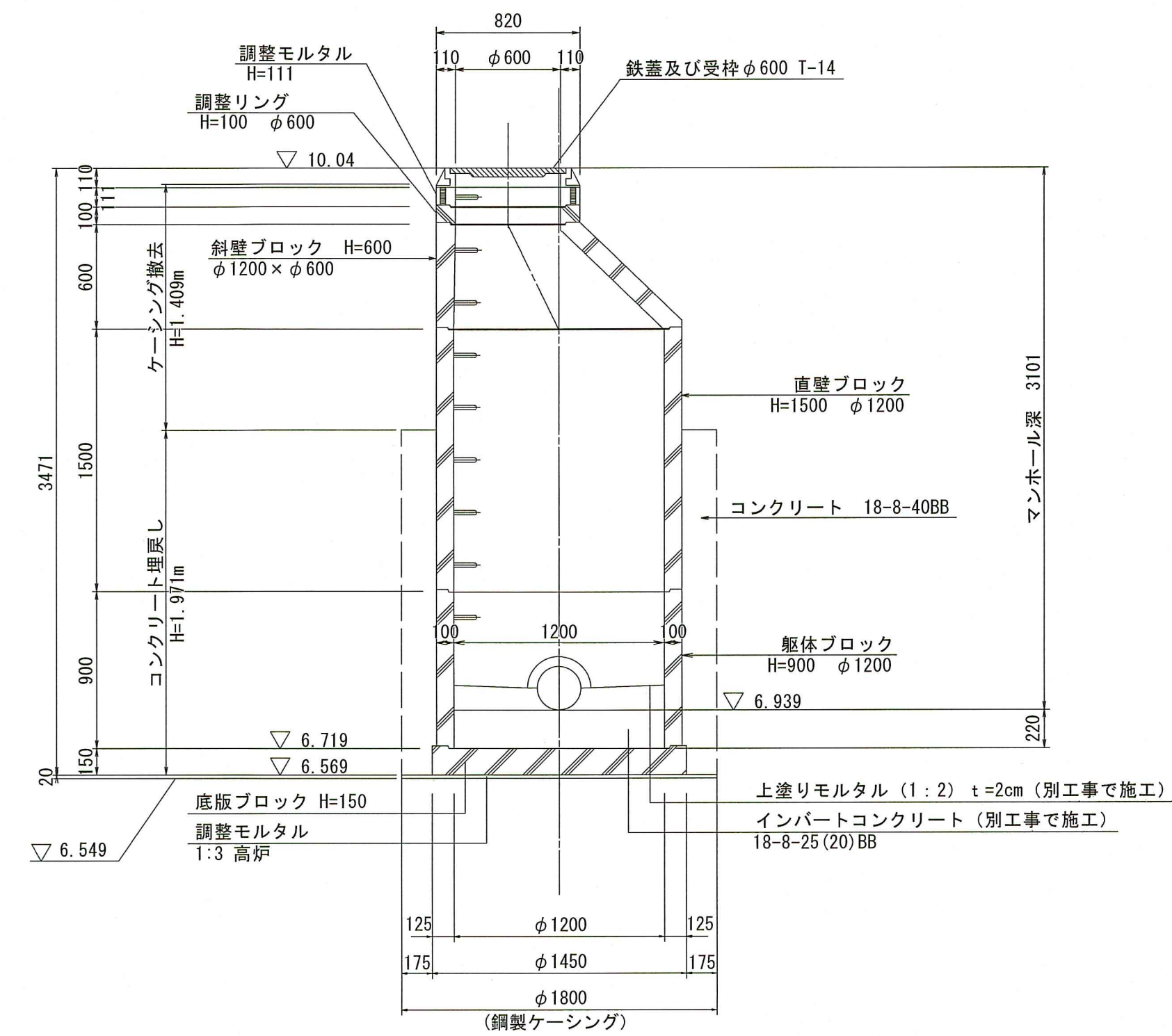
4q' fc No.1 組立2号マンホール構造図



A - A 断面図



B - B 断面図

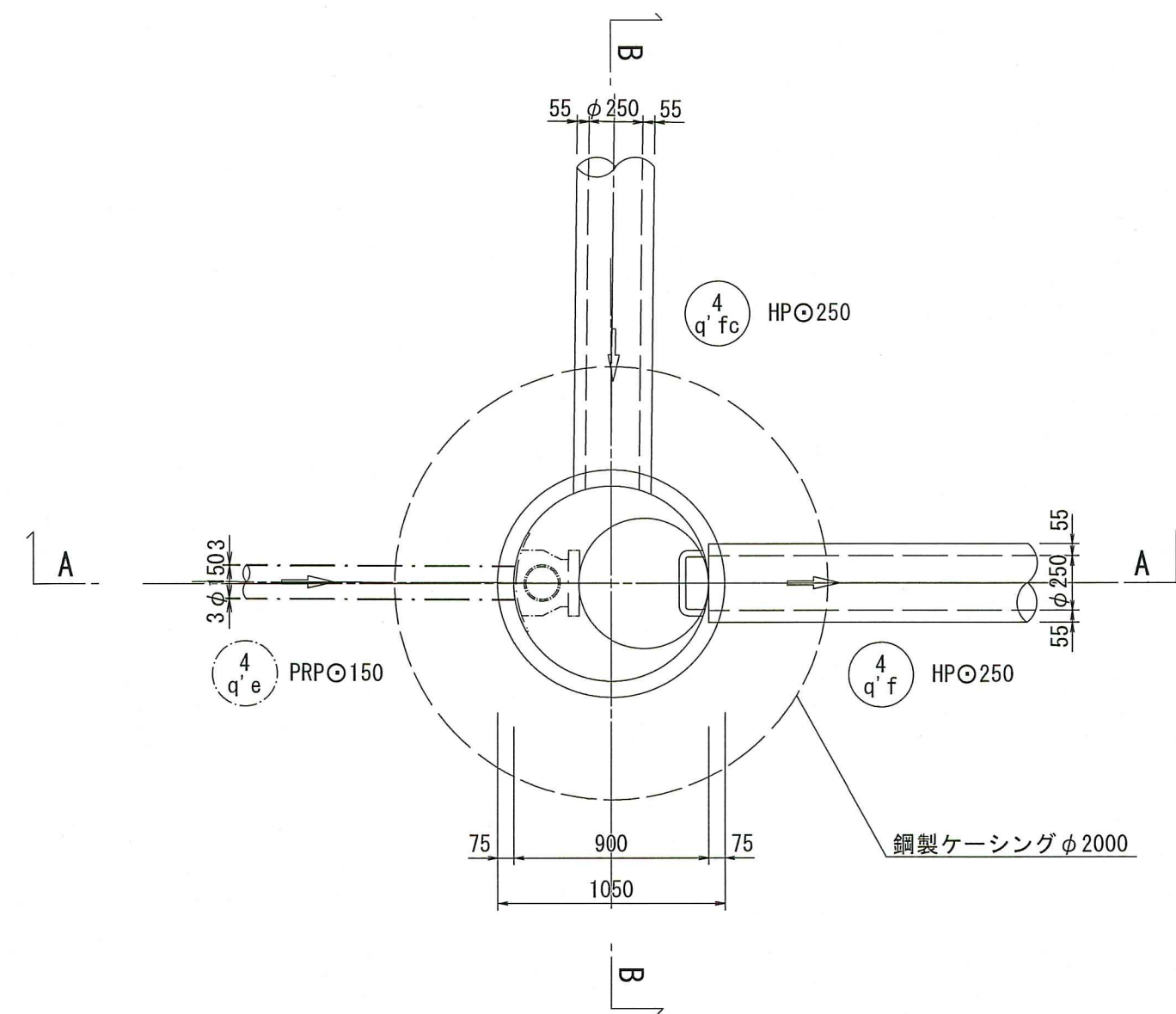


| | | | |
|---------|---------------------|--------|---|
| 令和 8 年度 | 公共下水道事業 | | |
| 設計番号 | 全 16 葉ノ内第 5 号 | | |
| 名 称 | 朝倉分区分水渠築造工事 (R8-2) | 縮尺 | |
| | 4q' fc No.1マンホール構造図 | 図示 | |
| 課長 | 課長補佐 | 係長 | 係 |
| 高知市 | 上下水道局 | 下水道整備課 | |

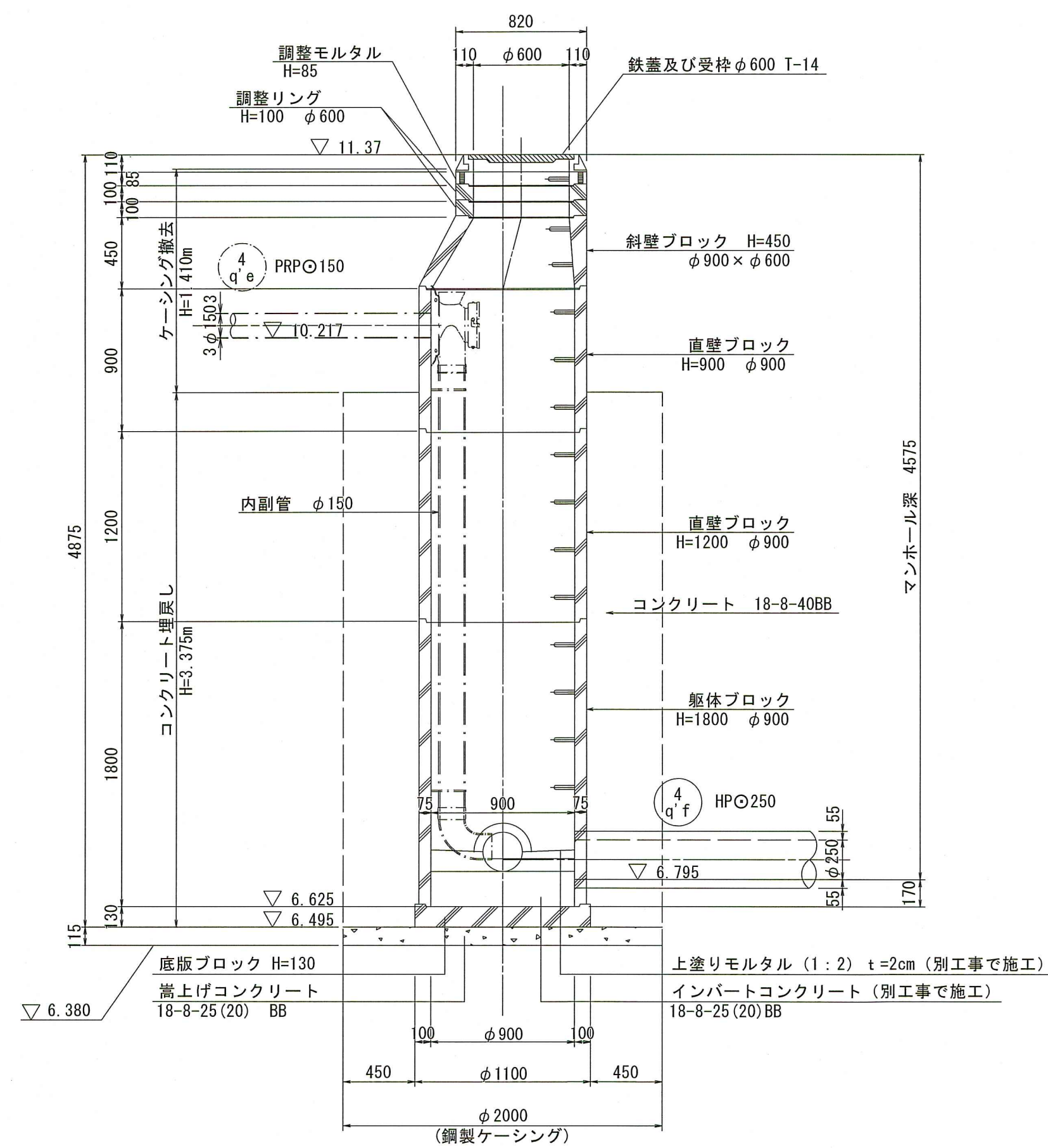
4q' f No.1マンホール構造図

S=1:30

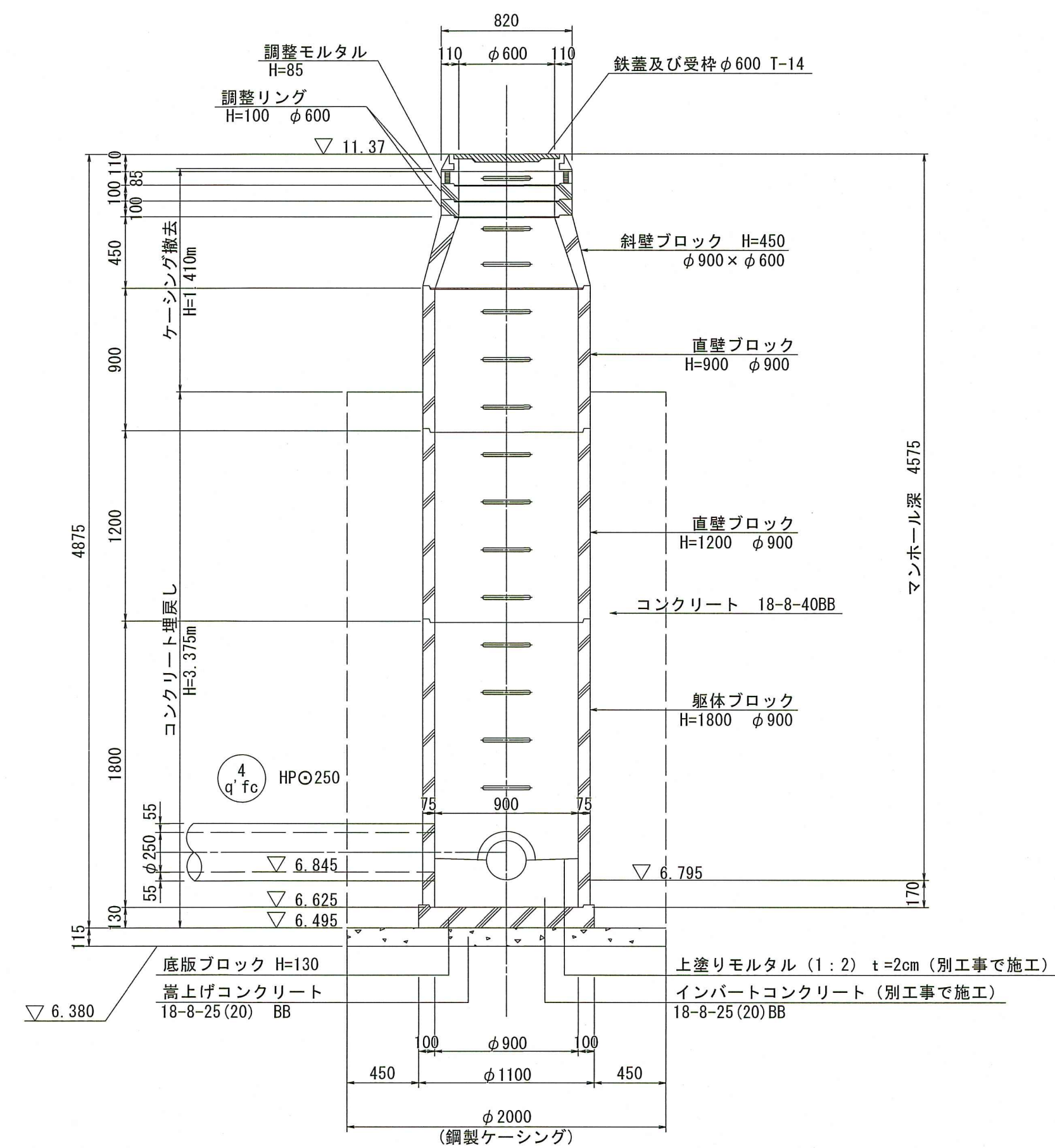
4q' f No.1 組立1号マンホール構造図



A - A 断面図



B - B 断面図

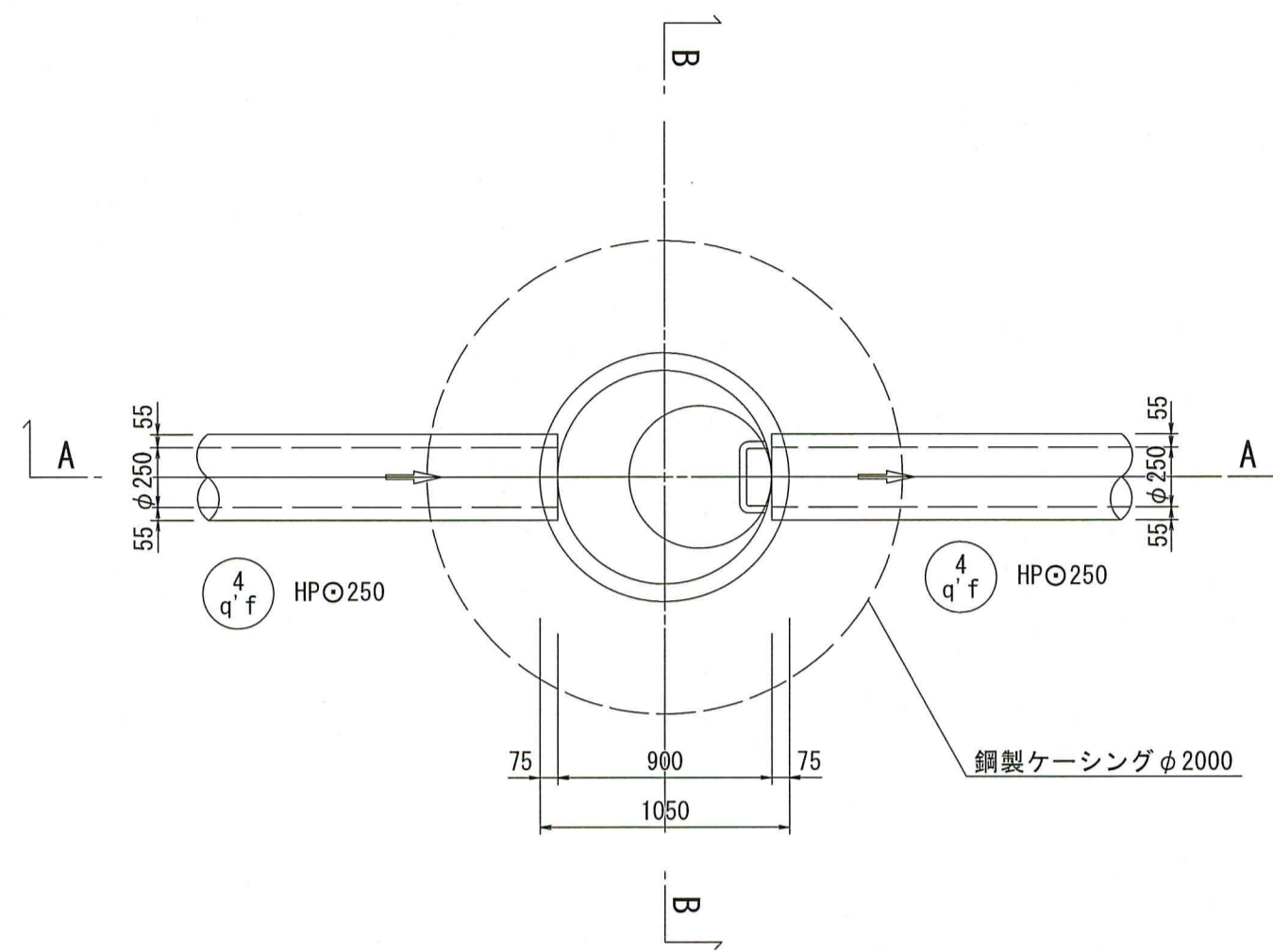


| | | | |
|-----------------|---------------------|----|----|
| 令和 8 年度 | 公共下水道事業 | | |
| 設計番号 | 全 16 葉ノ内第 6 号 | 縮尺 | |
| 名 称 | 朝倉分区汚水管渠築造工事 (R8-2) | 図示 | |
| | 4q' f No.1マンホール構造図 | | |
| 課長 | 課長補佐 | 係長 | 係 |
| | | | 設計 |
| 高知市上下水道局 下水道整備課 | | | |

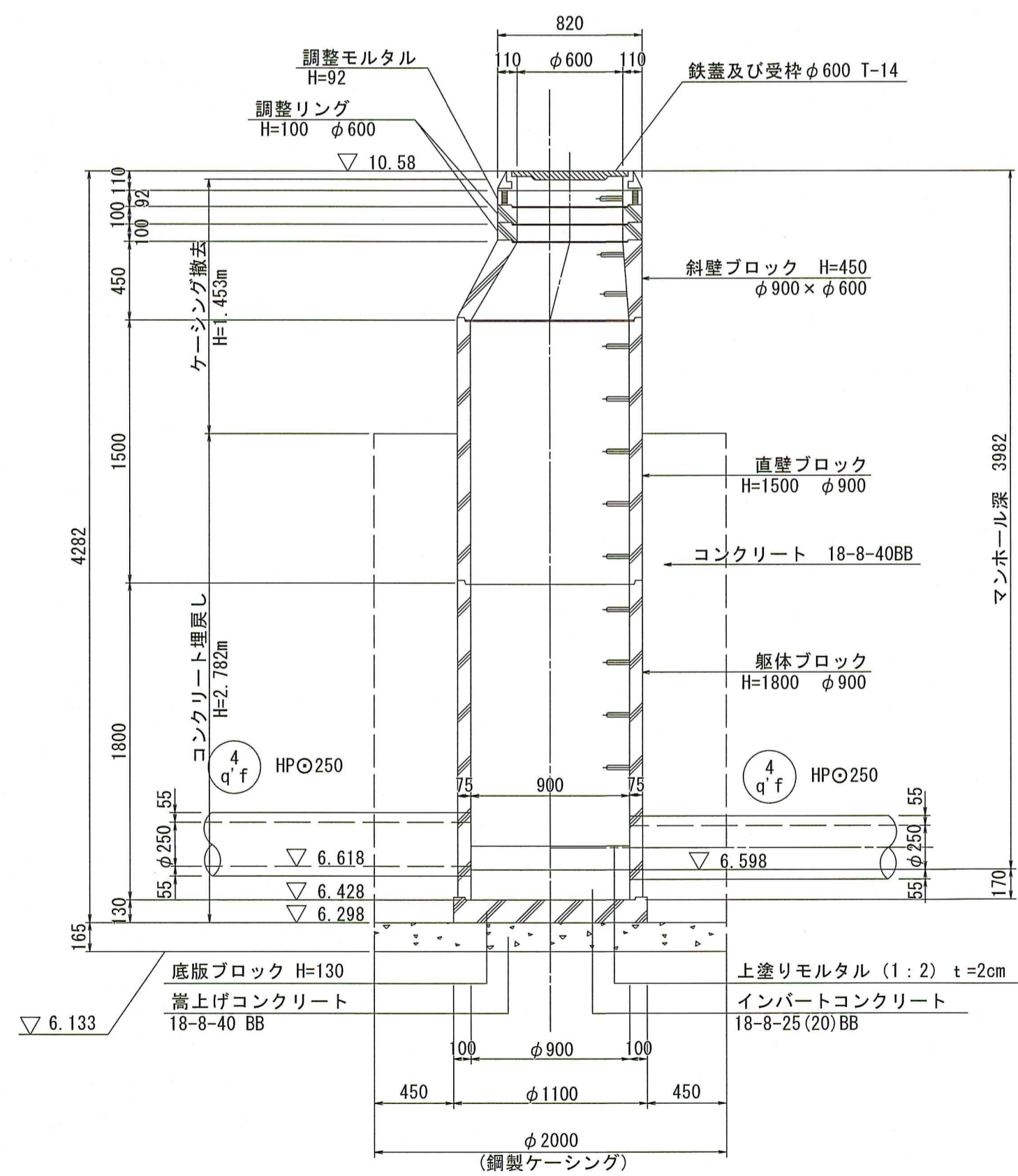
4q' f No. 2マンホール構造図

S=1:30

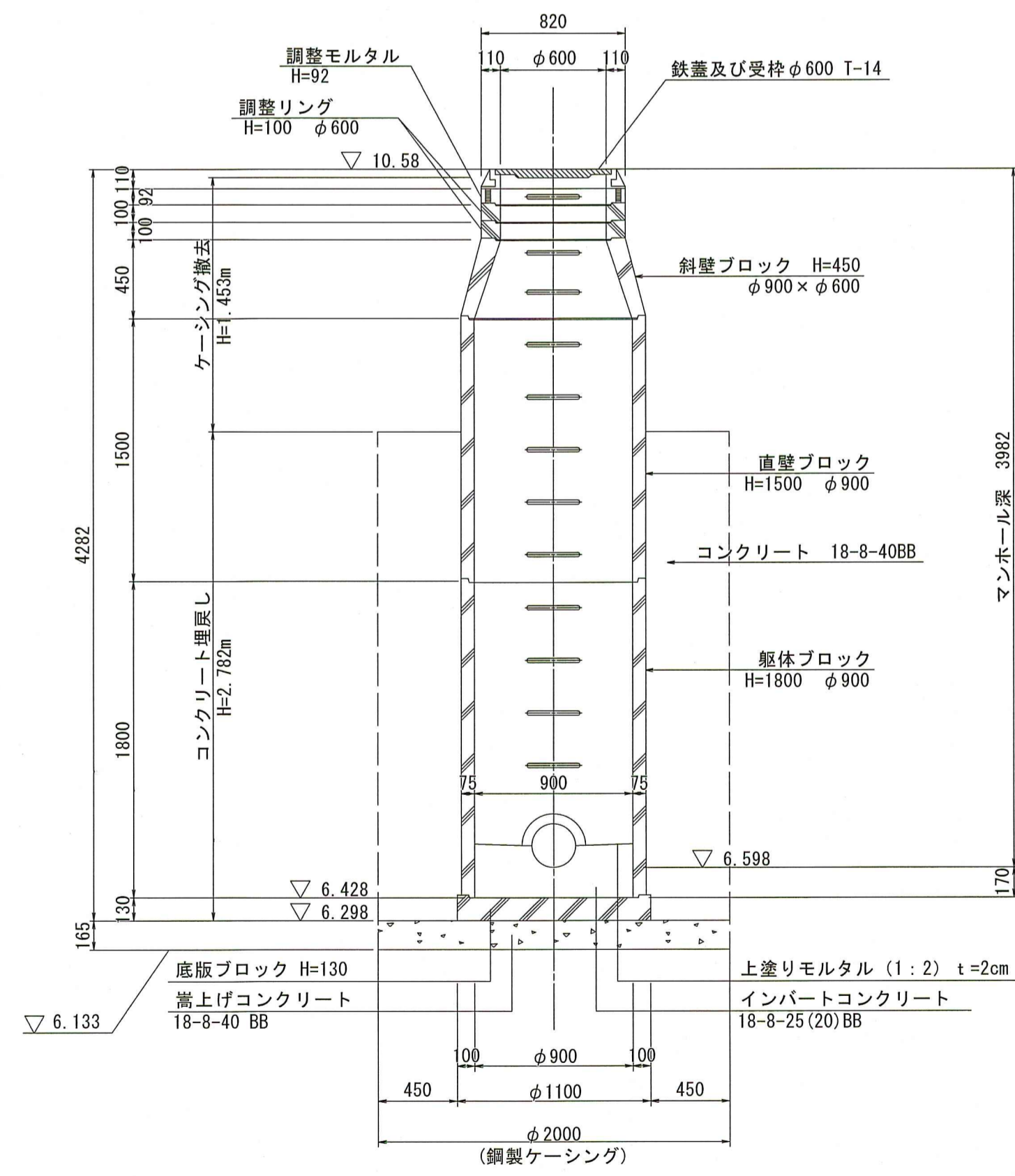
4q' f No. 2 組立1号マンホール構造図



A - A 断面図



B - B 断面図

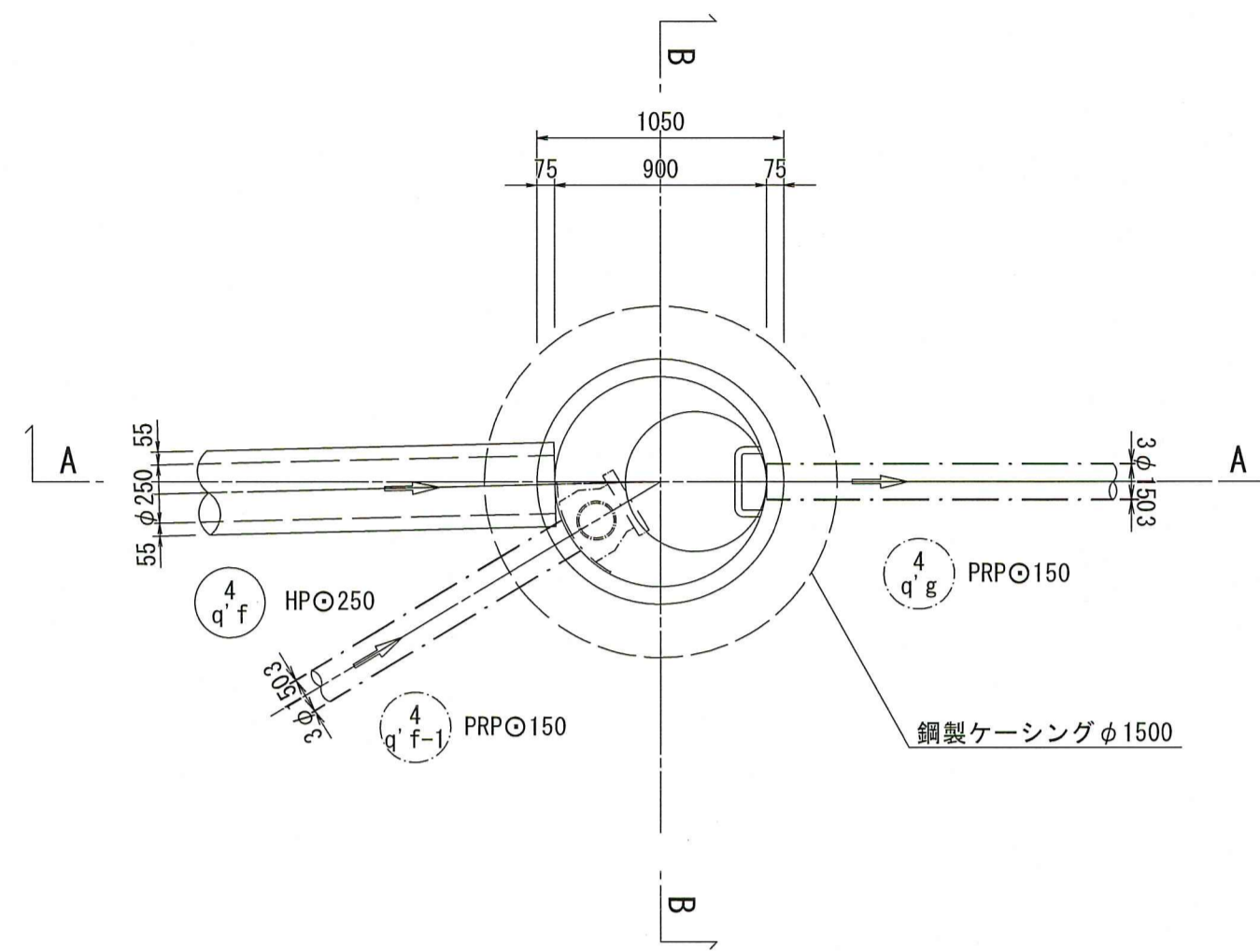


| | | |
|---------|---------------------|--------|
| 令和 8 年度 | 公共下水道事業 | |
| 設計番号 | 全 16 葉ノ内第 7 号 | |
| 名 称 | 朝倉分区分水渠築造工事 (R8-2) | 縮尺 |
| | 4q' f No. 2マンホール構造図 | 図示 |
| 課長 | 課長補佐 | 係長 |
| 高知市 | 上下水道局 | 下水道整備課 |

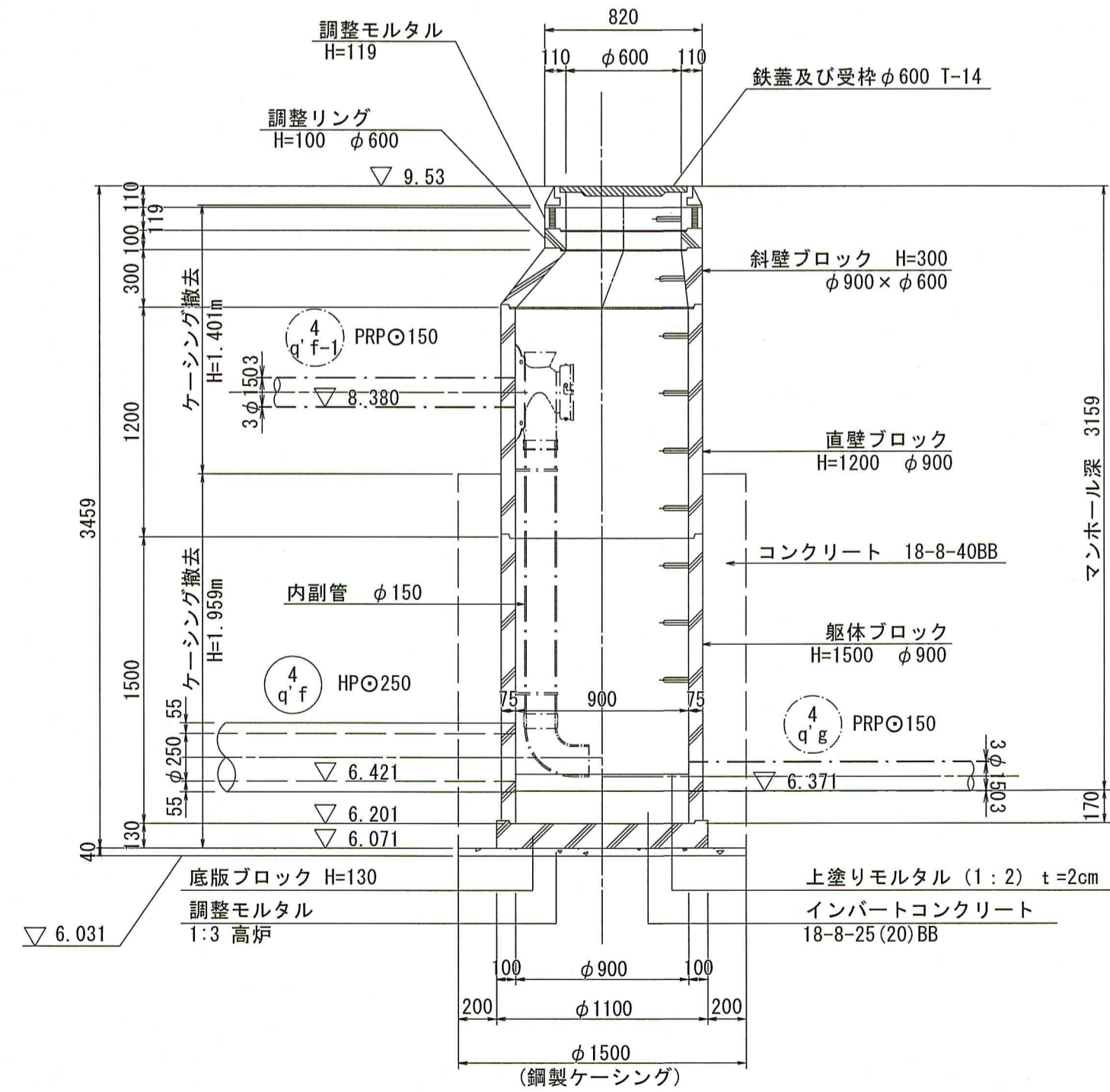
4q'g No.1マンホール構造図

S=1:30

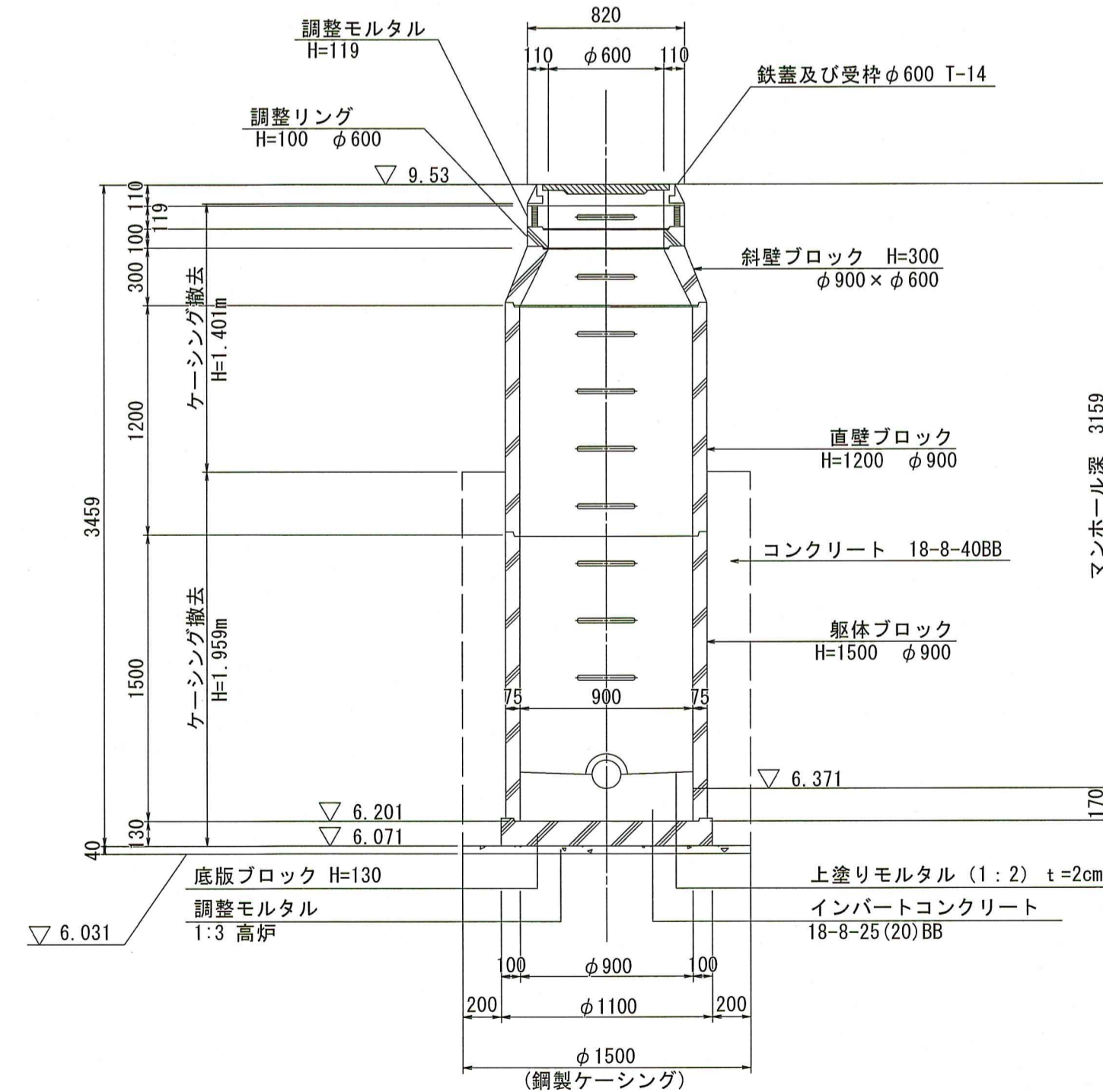
4q'g No.1 組立1号マンホール構造図



A - A 断面図



B - B 断面図



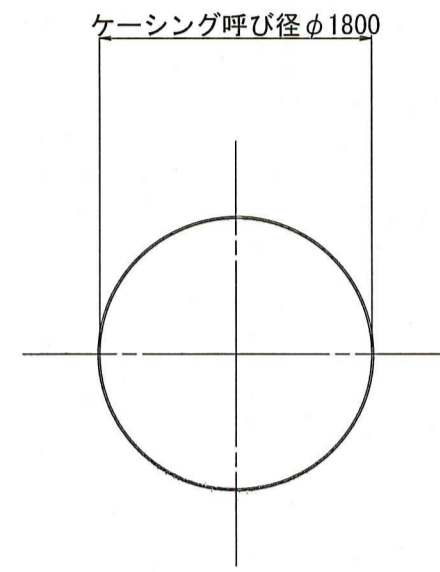
| | | | |
|-----------------|--------------------|----|----|
| 令和 8 年度 | 公共下水道事業 | | |
| 設計番号 | 全 16 葉ノ内第 8 号 | | |
| 名 称 | 朝倉分区分水渠築造工事 (R8-2) | 縮尺 | 図示 |
| 課長 | 課長補佐 | 係長 | 係 |
| 設計 | 設計 | 設計 | 設計 |
| 高知市上下水道局 下水道整備課 | | | |

4q' fc No.1鋼製ケーシング立坑 仮設図

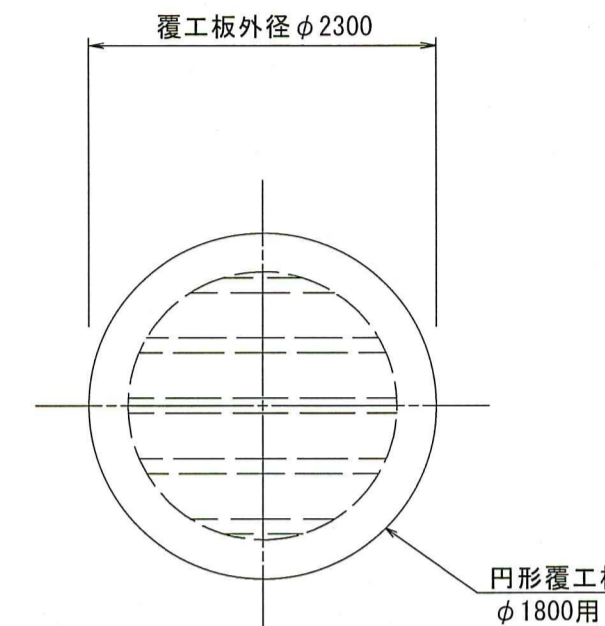
S=1:50

4 q' fc No.1 片到達立坑仮設図

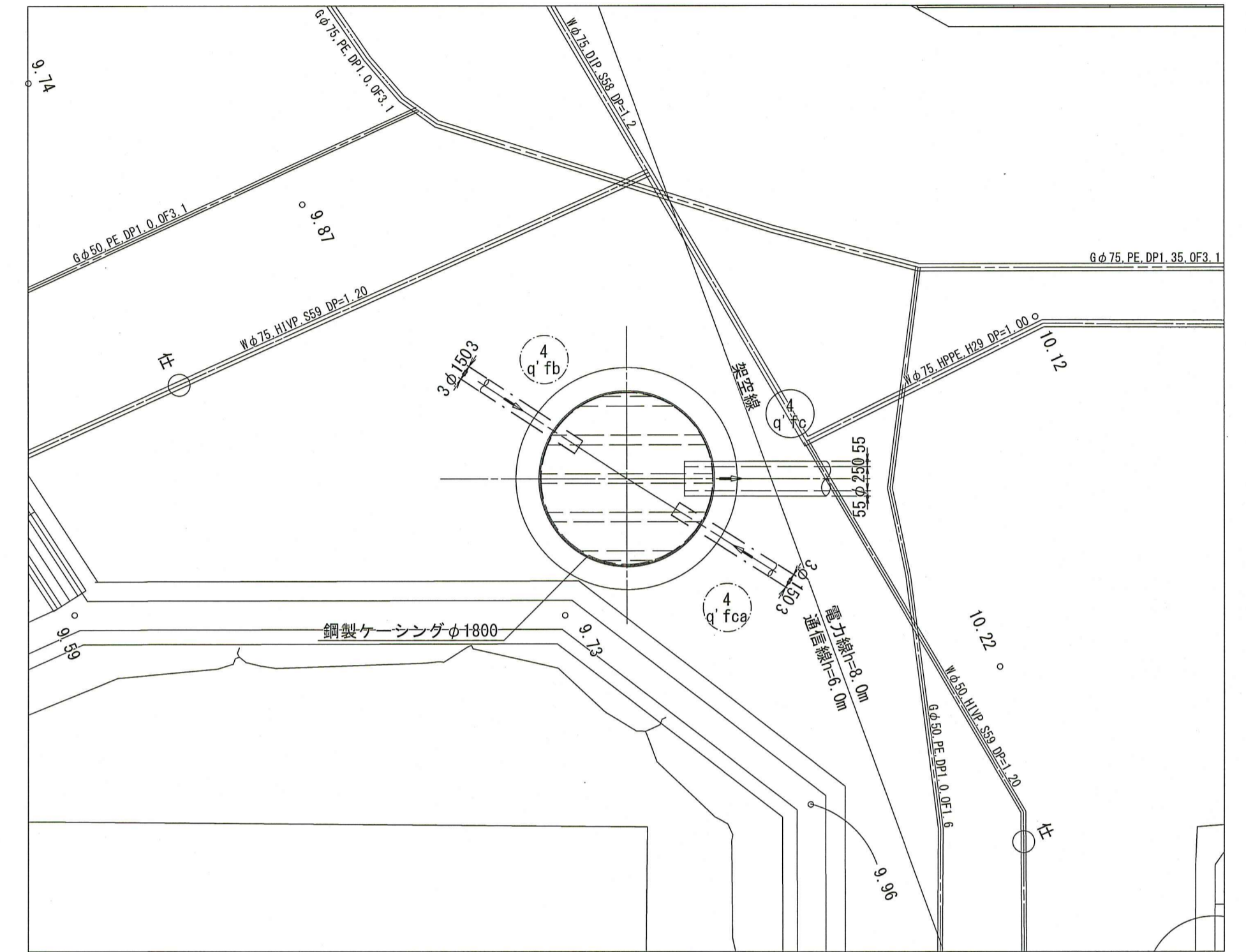
平面図



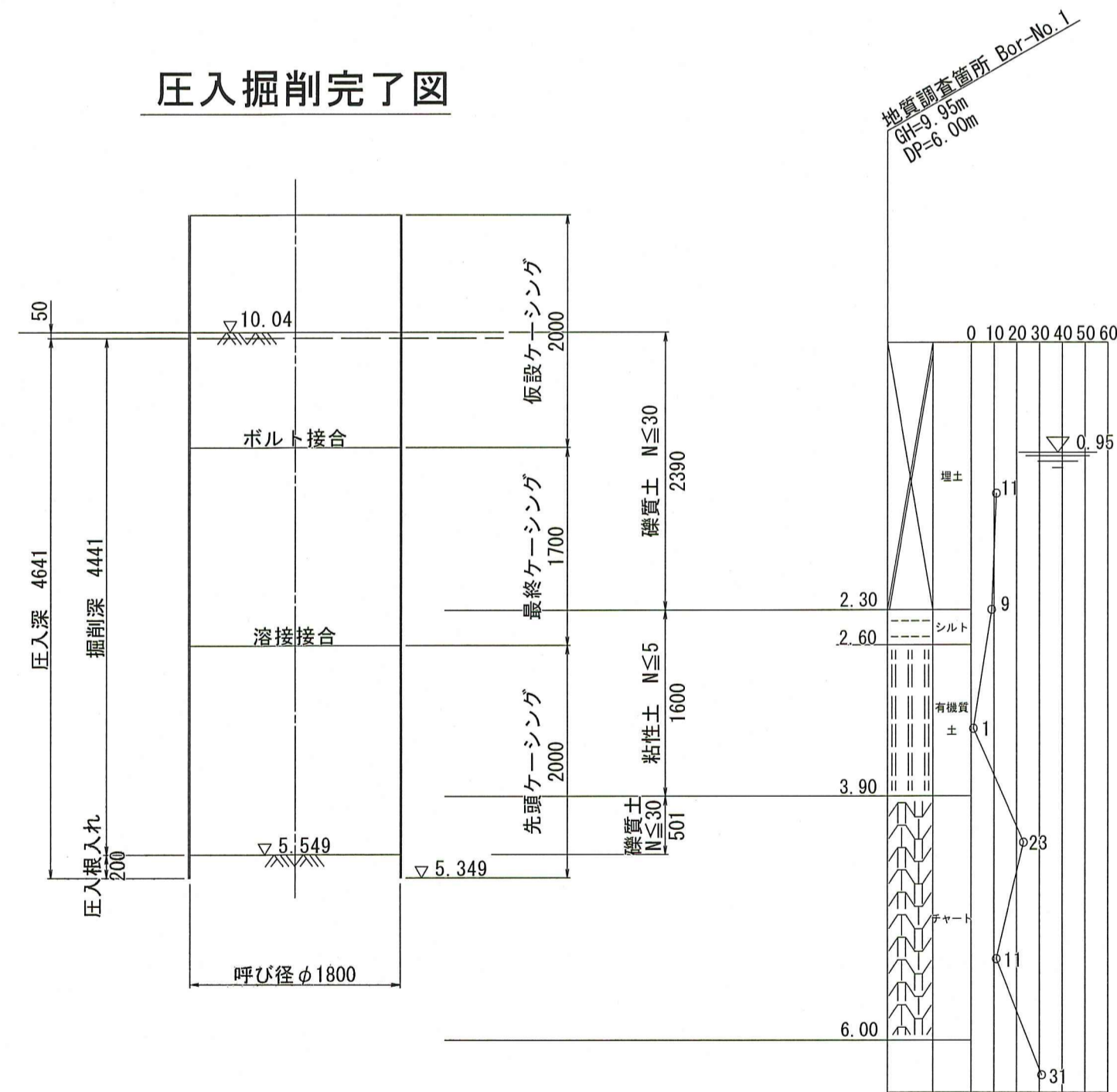
覆工平面図



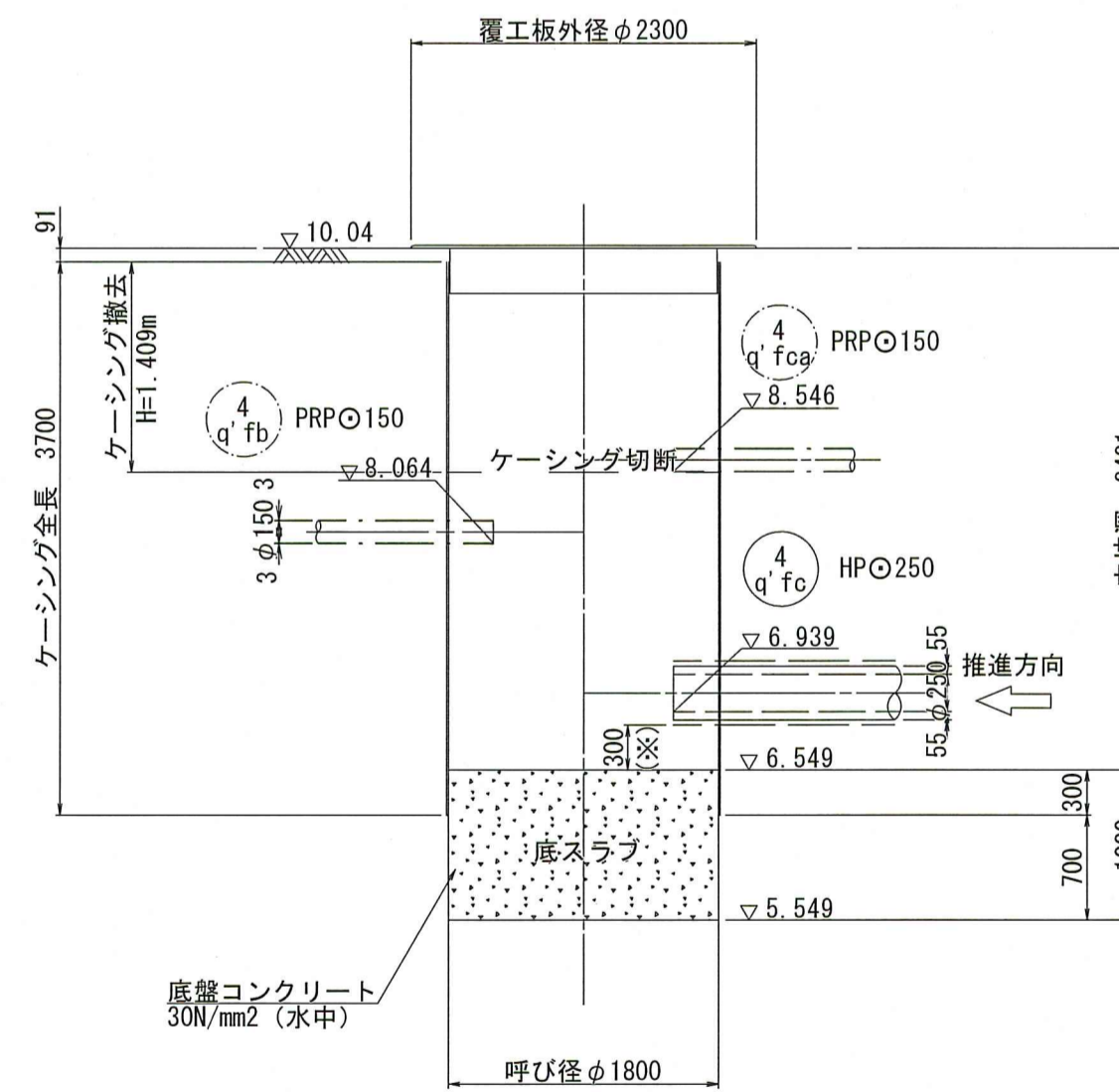
詳細平面図



圧入掘削完了図



引抜完了時



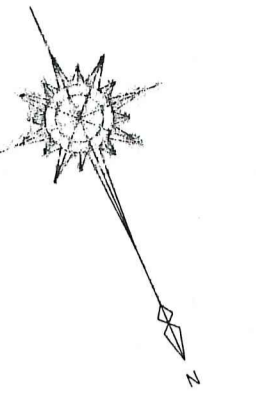
(※)先導体外径430mm、先導体下部より300mm

| | | | |
|-----------------|-------------------------|----|---|
| 令和 8 年度 | 公共下水道事業 | | |
| 設計番号 | 全 16 葉ノ内第 9 号 | | |
| 名称 | 朝倉分區汚水管渠築造工事 (R8-2) | 縮尺 | |
| | 4q' fc No.1鋼製ケーシング立坑仮設図 | 図示 | |
| 課長 | 課長補佐 | 係長 | 係 |
| 高知市上下水道局 下水道整備課 | | | |

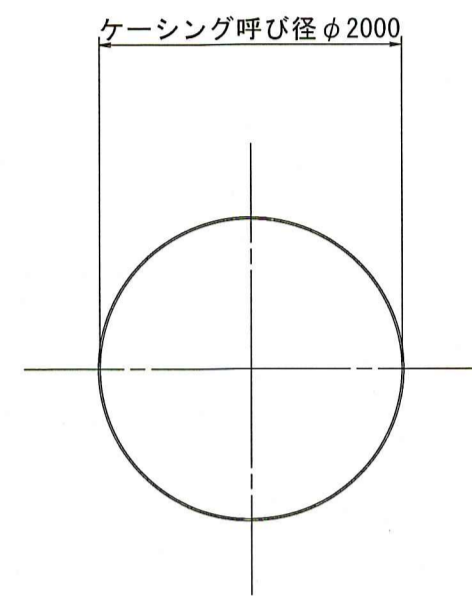
4q' f No.1鋼製ケーシング立坑 仮設図

S=1:50

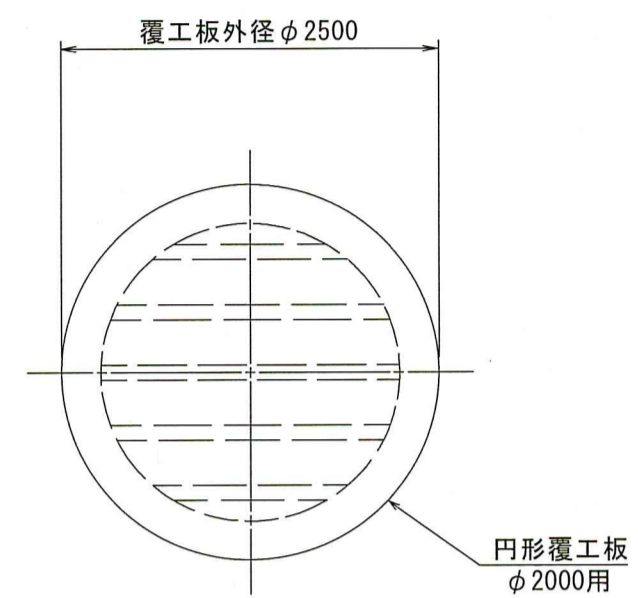
4q' f No.1 片発進片到達立坑仮設図



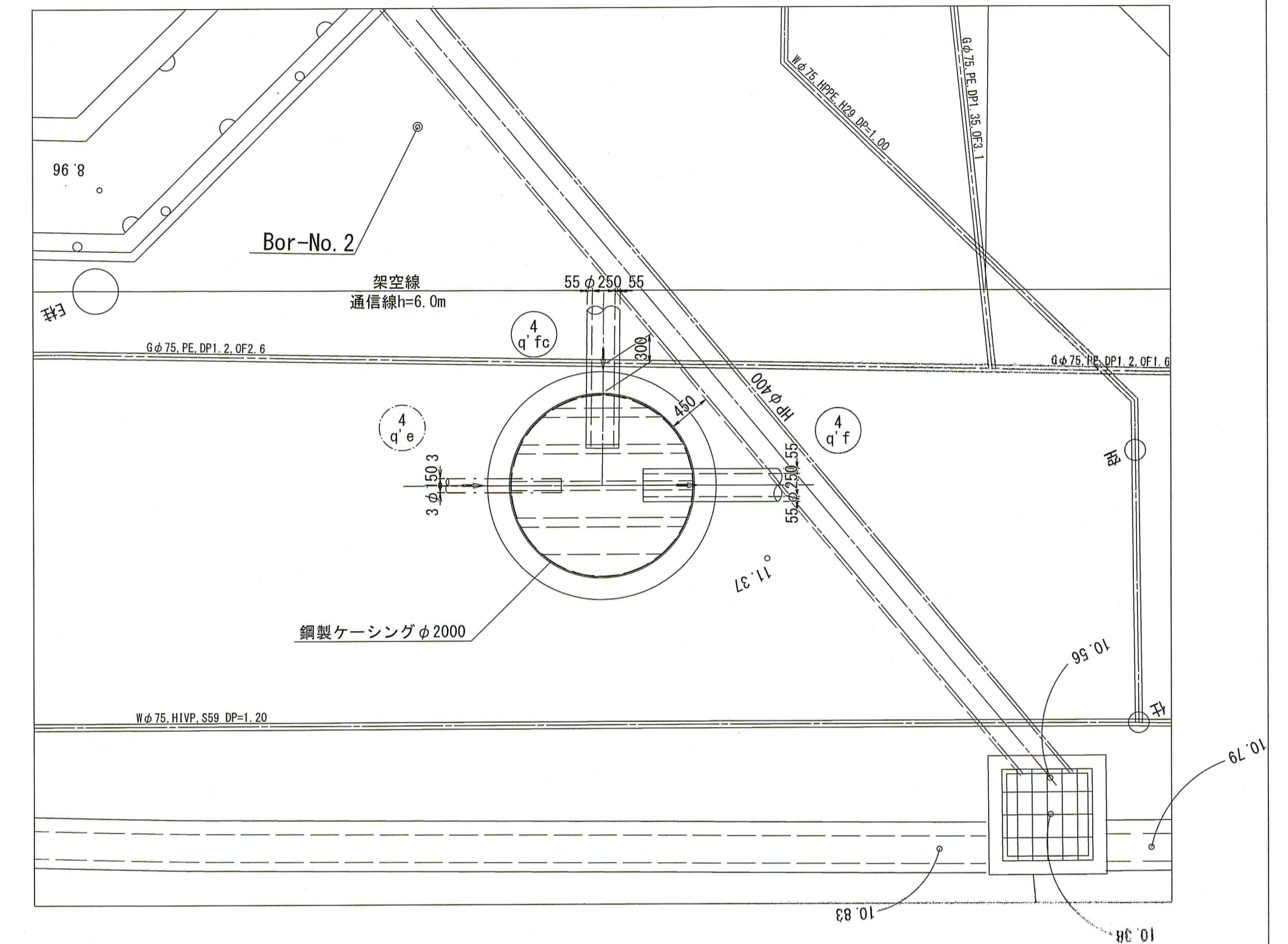
平面図



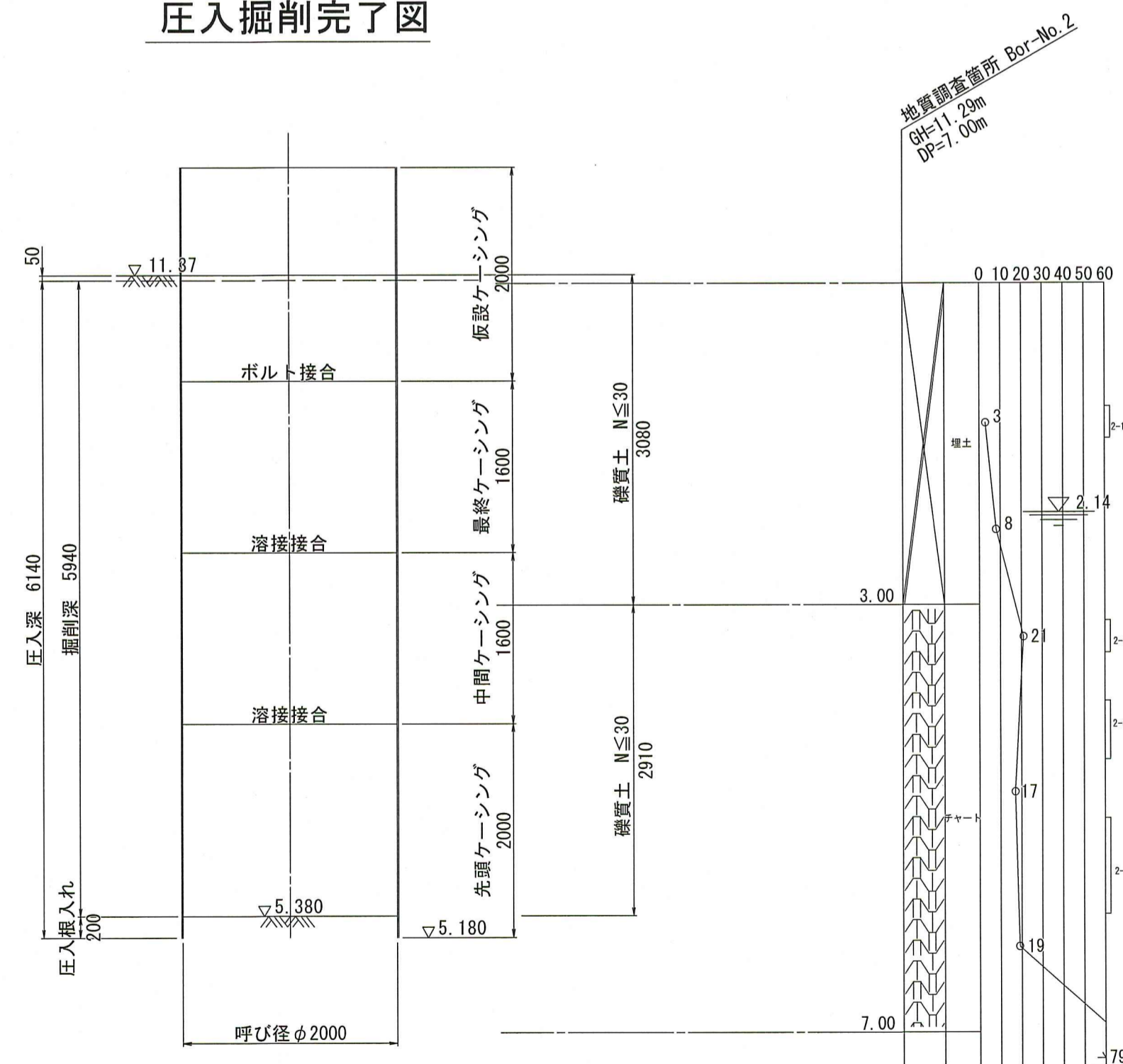
覆工平面図



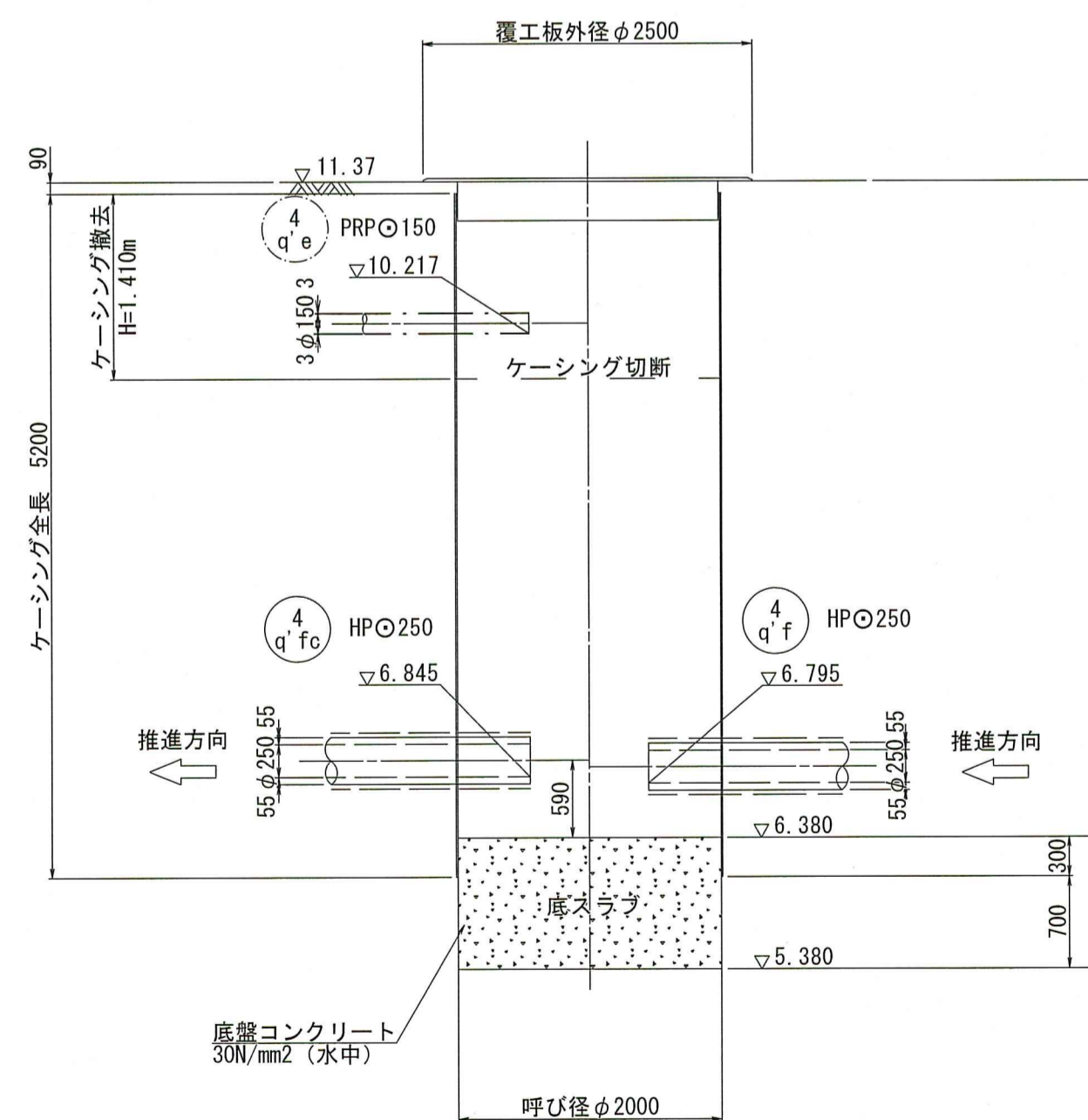
詳細平面図



圧入掘削完了図



引抜完了時

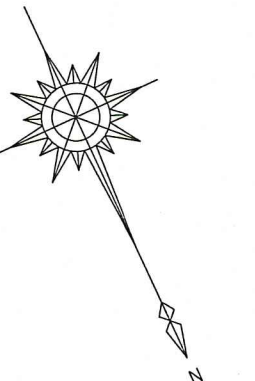


| | | |
|-----------------|--------------------|-------|
| 令和 8 年度 | 公共下水道事業 | |
| 設計番号 | 全 16 葉ノ内第 10 号 | |
| 名 称 | 朝倉分区分水渠築造工事 (R8-2) | 縮尺 図示 |
| 課長 | 課長補佐 | 係長 |
| 係 | 係 | 設計 |
| 高知市上下水道局 下水道整備課 | | |

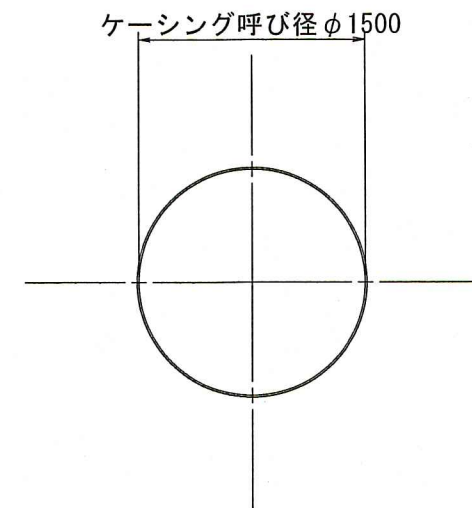
4q' g No. 1 鋼製ケーシング立坑 仮設図

S=1:50

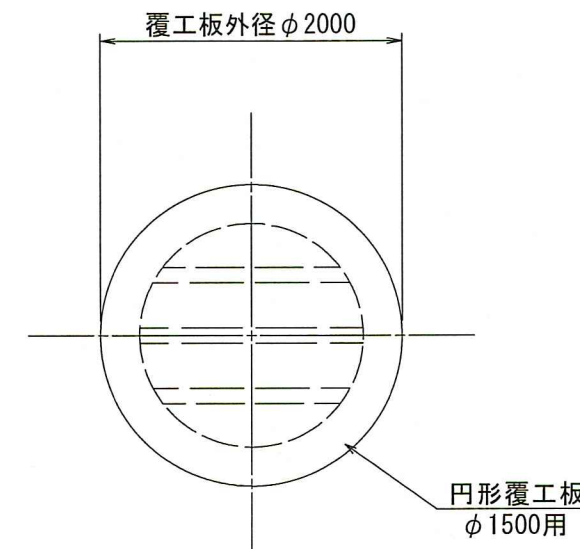
4q' g No. 1 片到達立坑仮設図



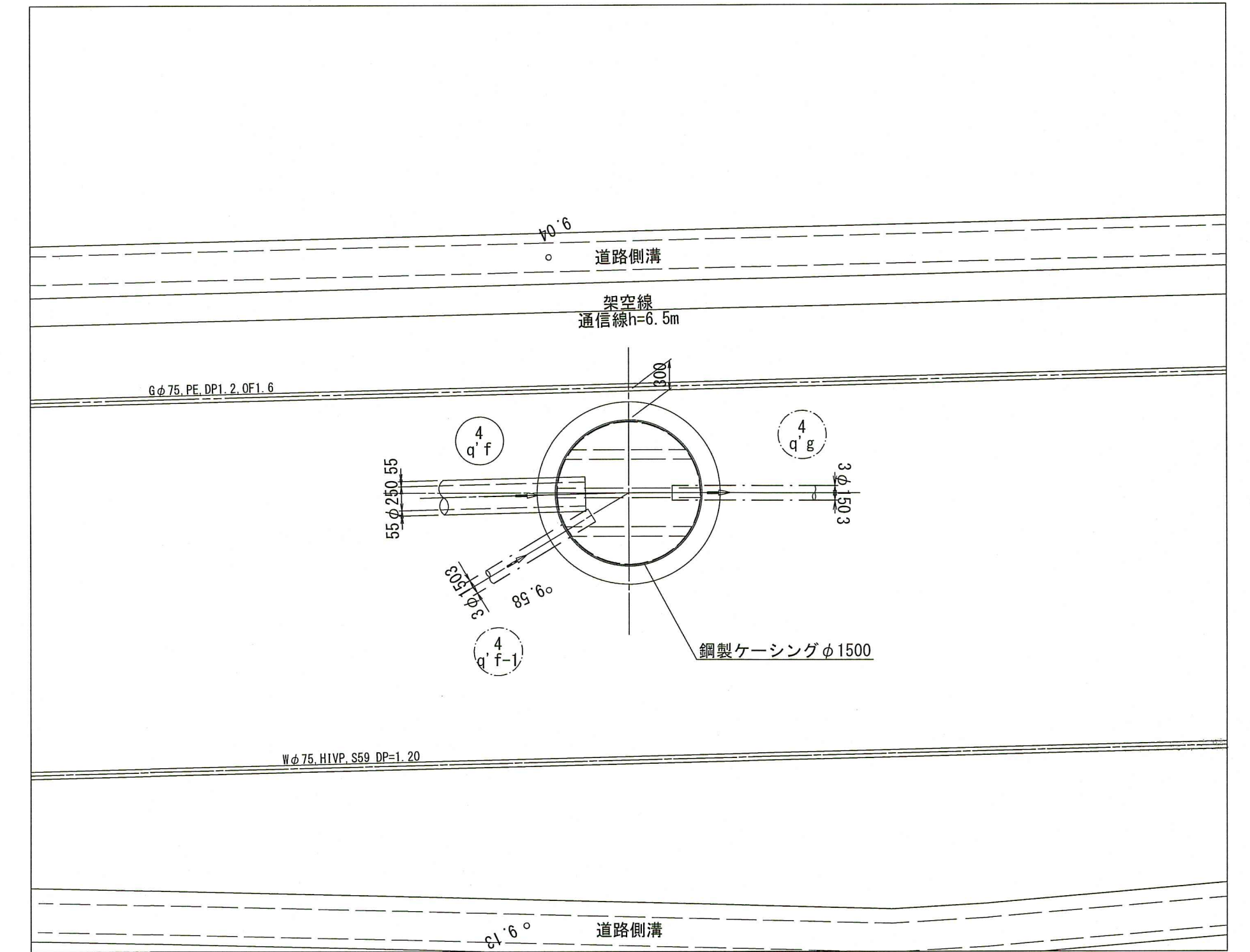
平面図



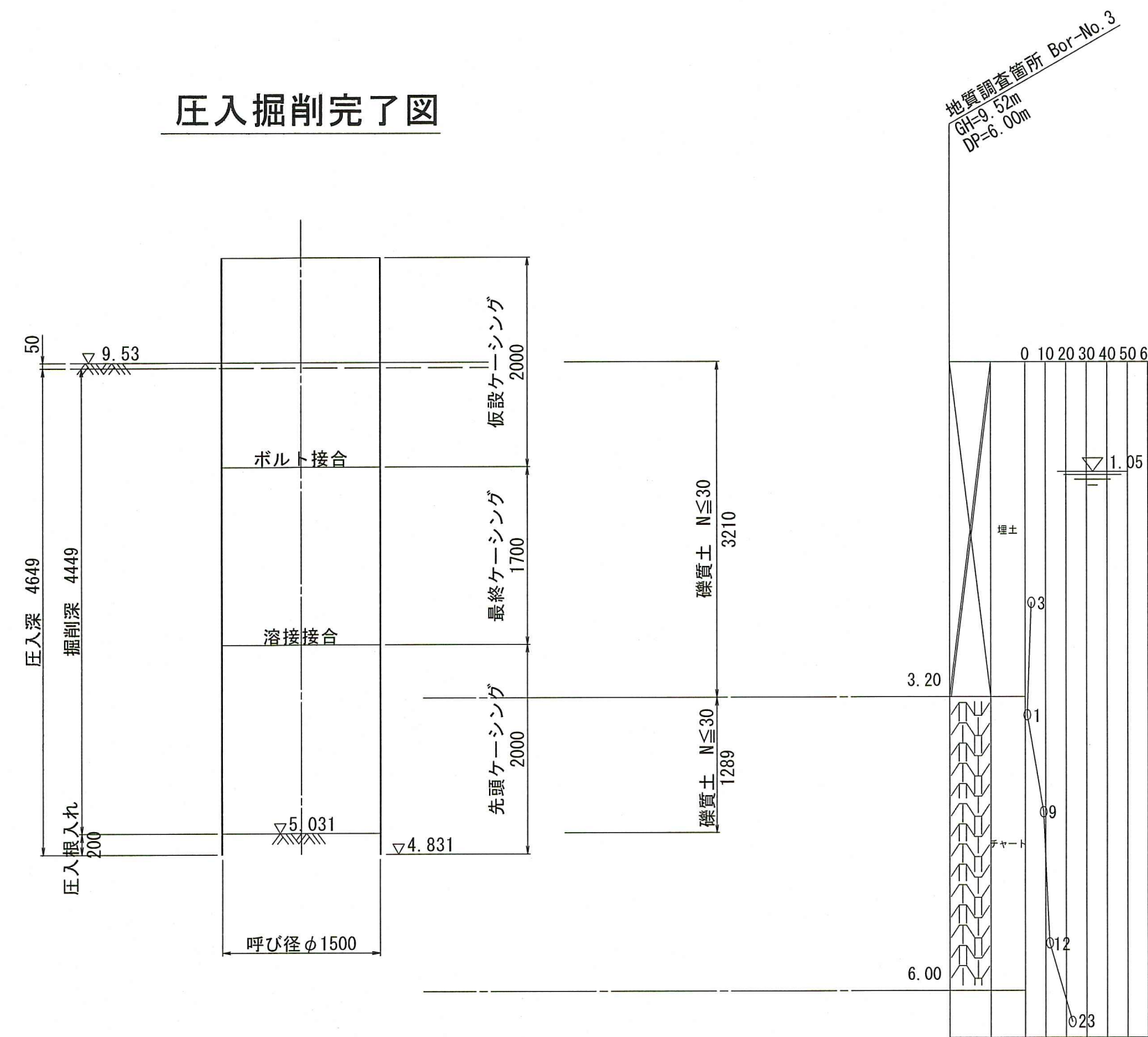
覆工平面図



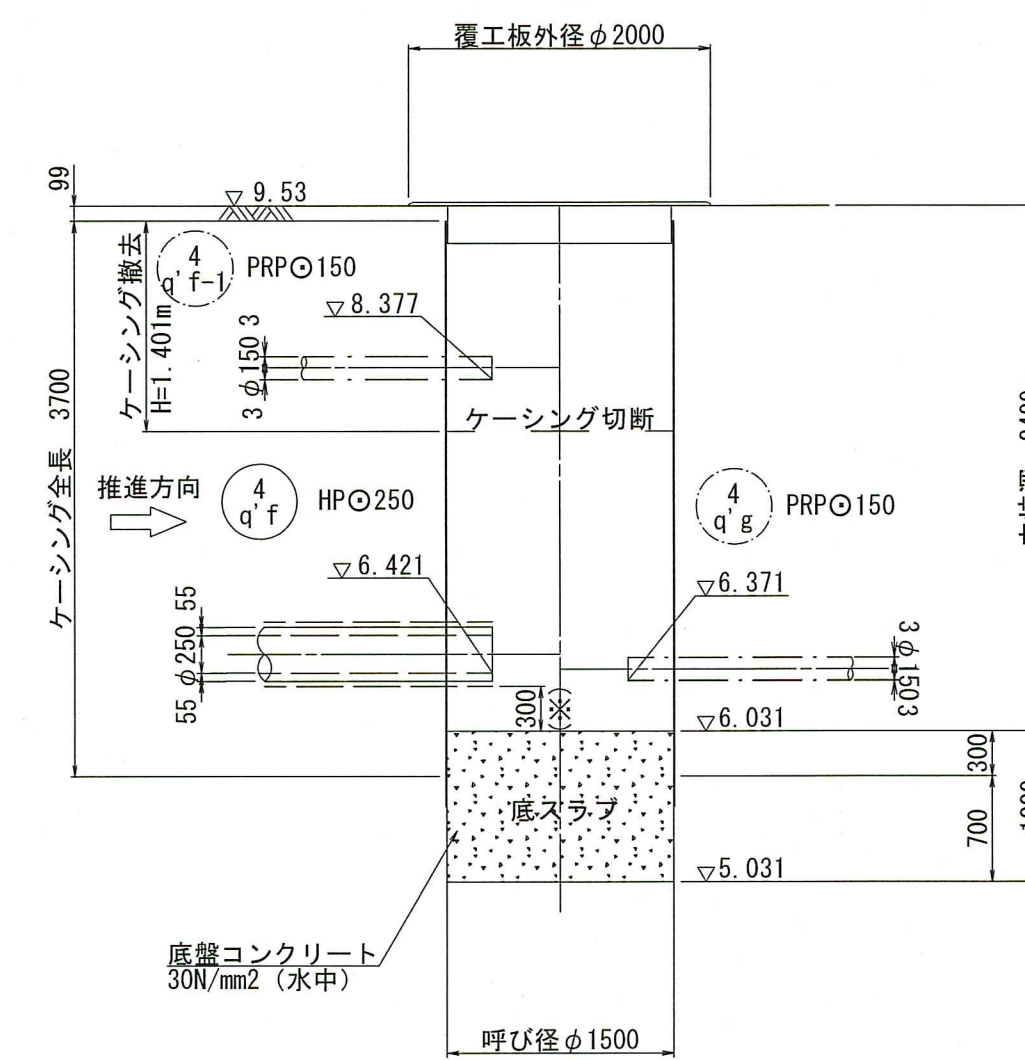
詳細平面図



圧入掘削完了図



引抜完了時



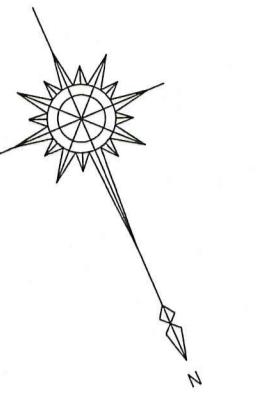
(※)先導体外径430mm、先導体下部より300mm

| | | | |
|-----------------|--------------------------|----|----|
| 令和 8 年度 | 公共下水道事業 | | |
| 設計番号 | 全 16 葉ノ内第 12 号 | 縮尺 | |
| 名 称 | 朝倉分区汚水管渠築造工事 (R8-2) | 図示 | |
| | 4q' g No. 1 鋼製ケーシング立坑仮設図 | | |
| 課長 | 課長補佐 | 係長 | 係 |
| | | | 設計 |
| 高知市上下水道局 下水道整備課 | | | |

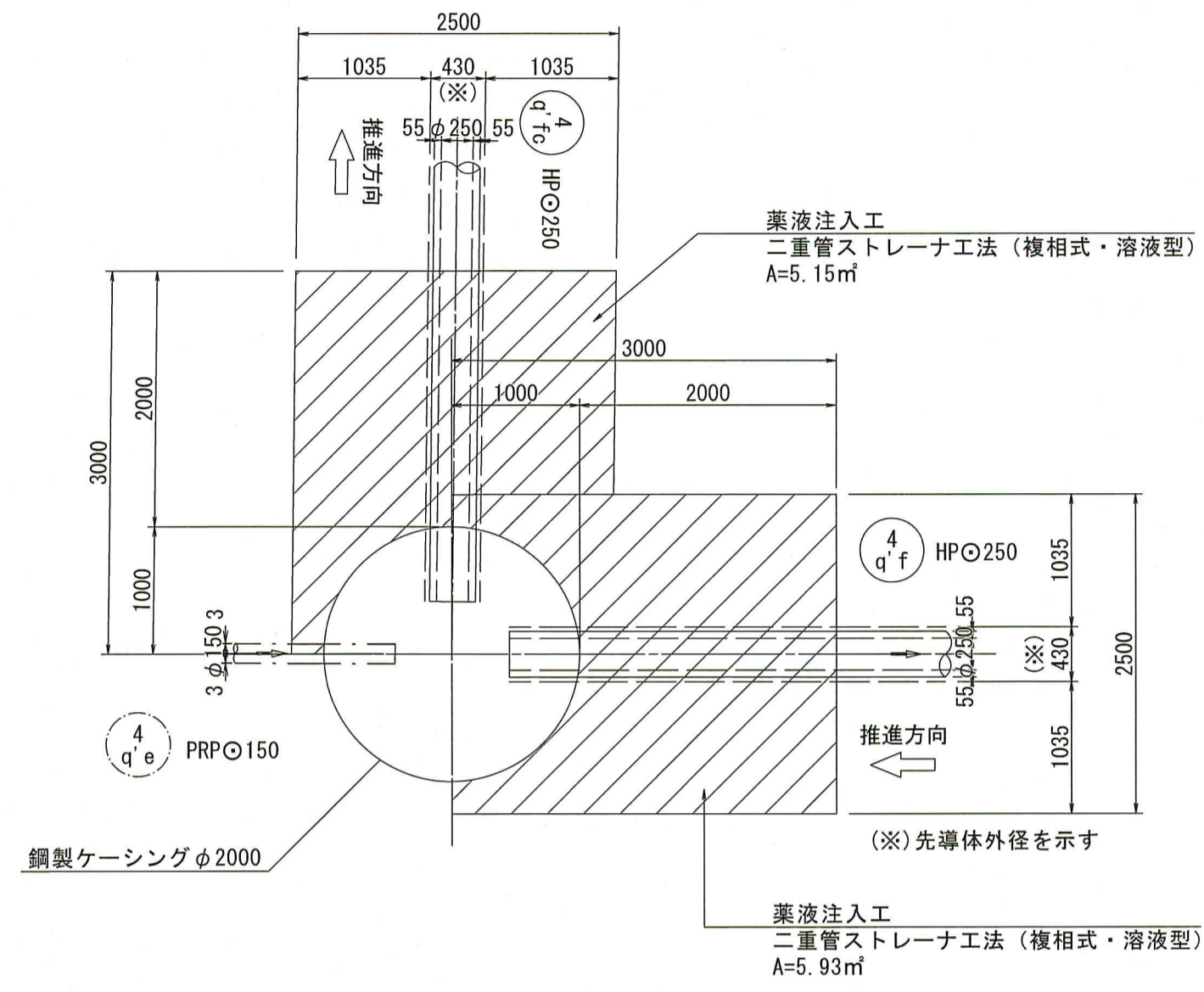
地盤改良図(4q'f No.1)

S=1:50

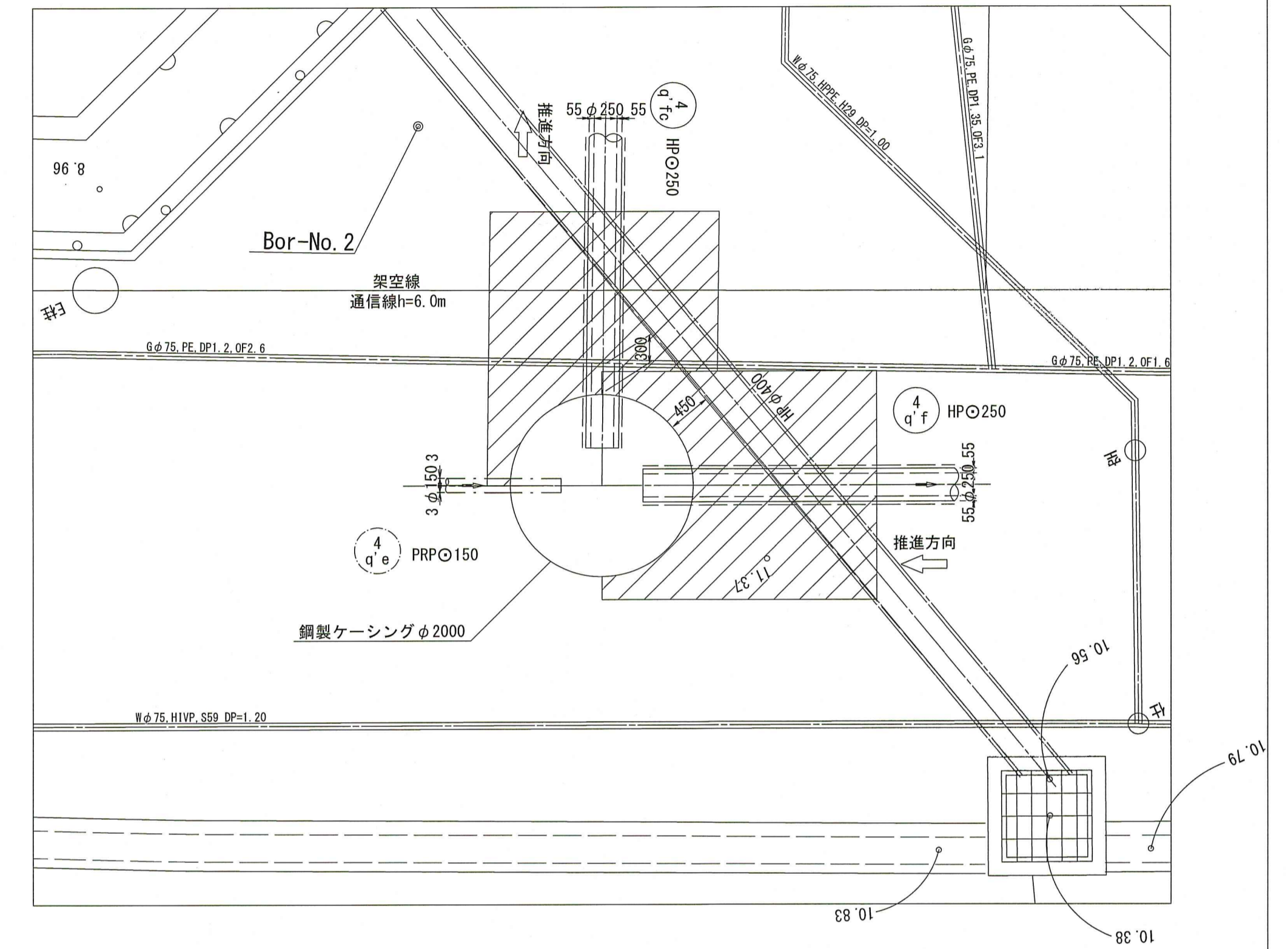
4 q'f No.1 片発進片到達立坑



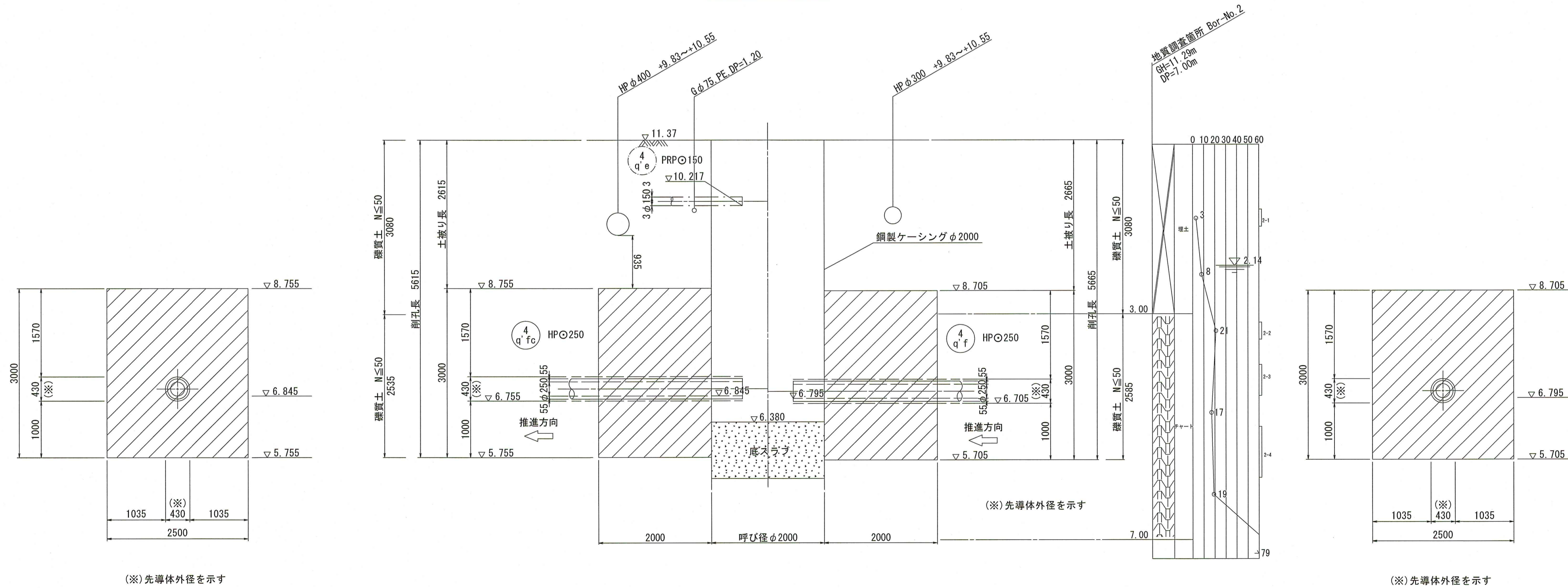
平面図



詳細平面図



断面図



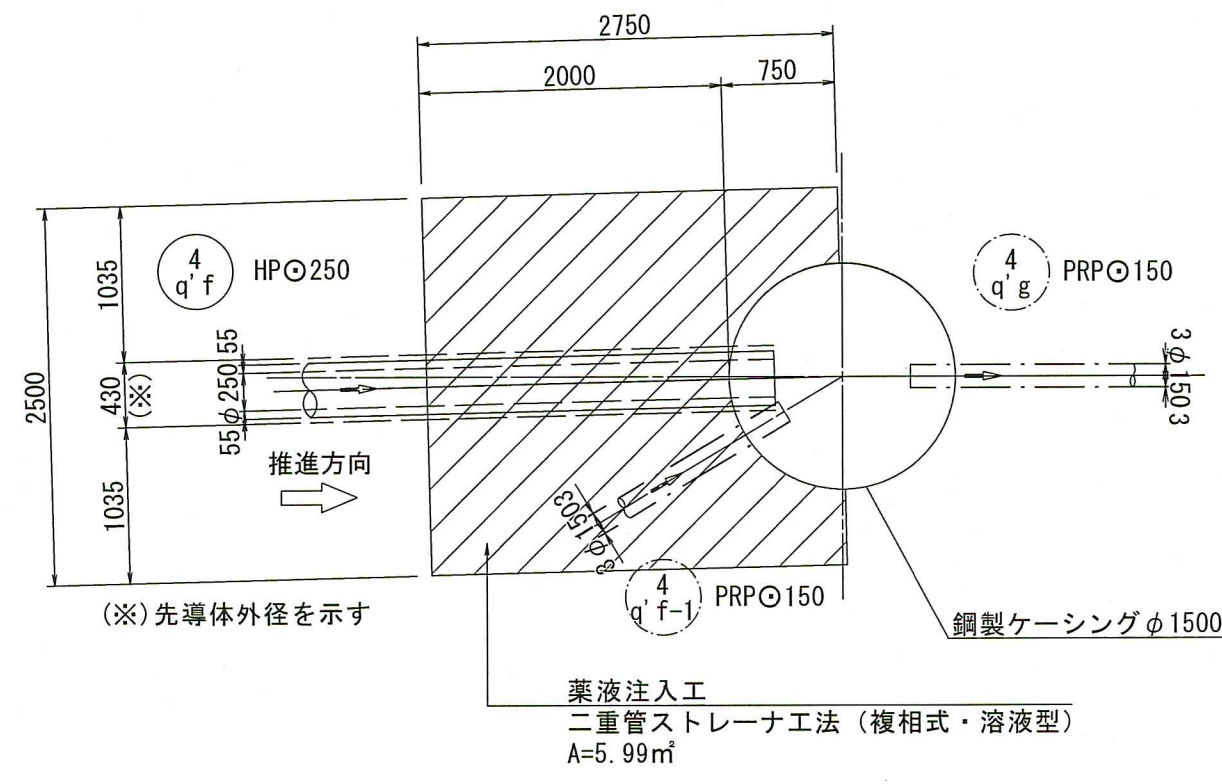
| | | | |
|-----------------|-----------------------|-----|-----|
| 令和 8 年度 | 公共下水道事業 | | |
| 設計番号 | 全 16 葉ノ内第 14 号 | | |
| 名称 | 朝倉分区分区汚水管渠築造工事 (R8-2) | 縮尺 | |
| | 地盤改良図(4q'f No.1) | 図示 | |
| 課長 | 課長補佐 | 係長 | 係 |
| 高知市 | 高知市 | 高知市 | 高知市 |
| 高知市上下水道局 下水道整備課 | | | |

地盤改良図(4q'g No.1)

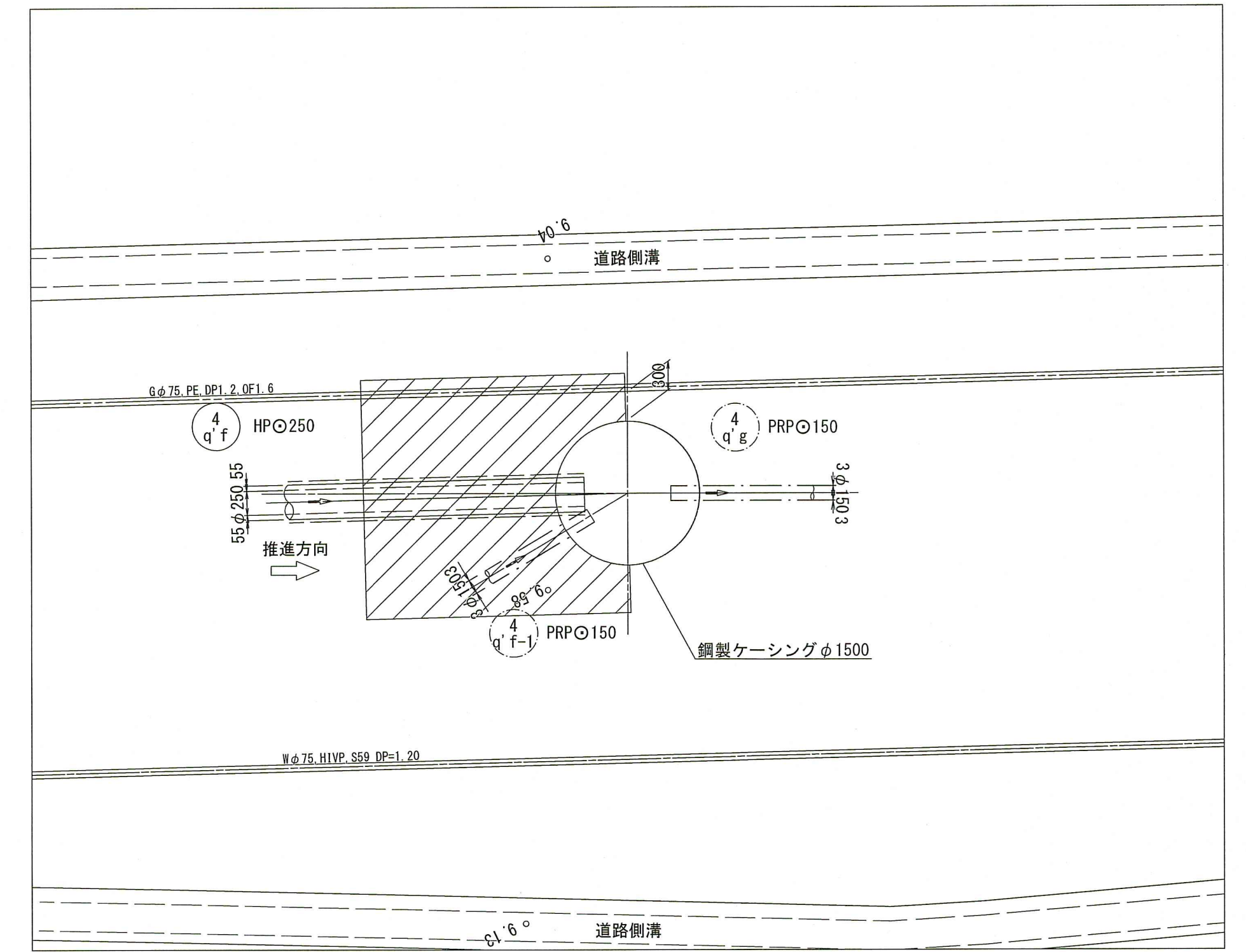
S=1:50

4q'g No.1 片到達立坑

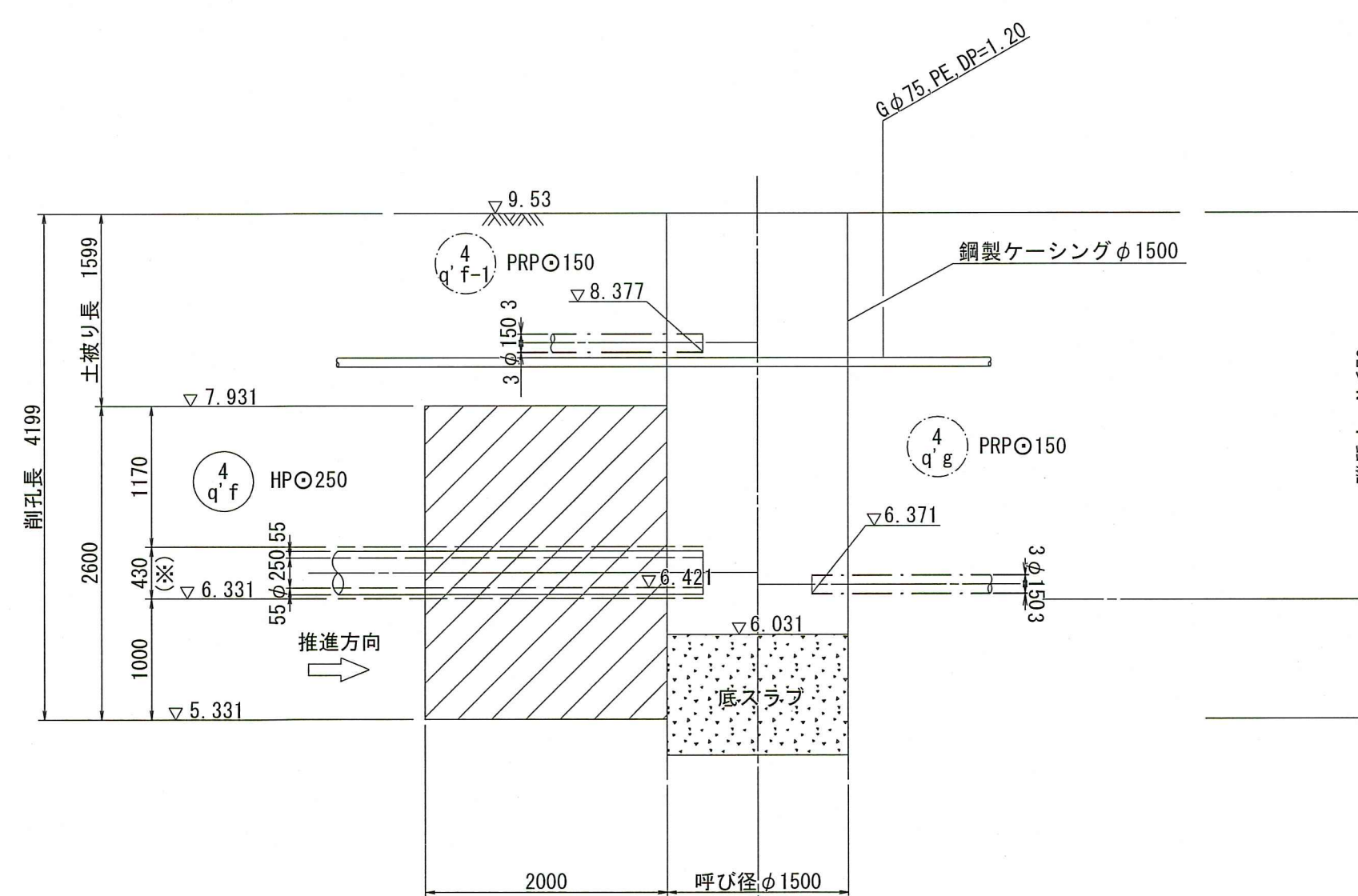
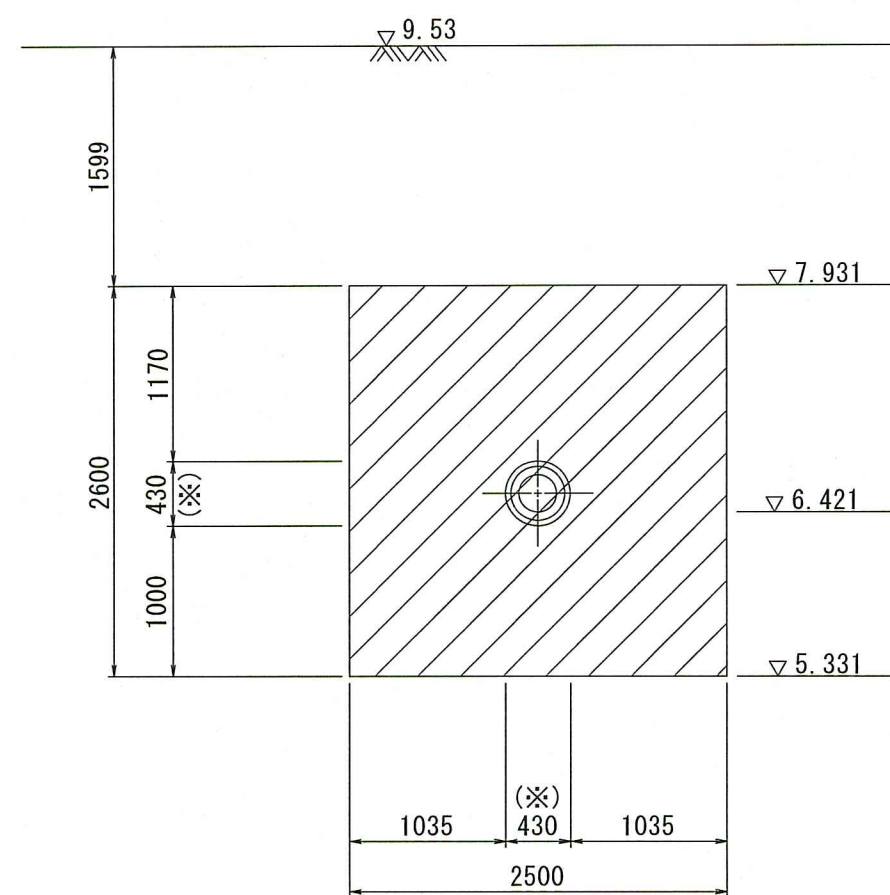
平面図



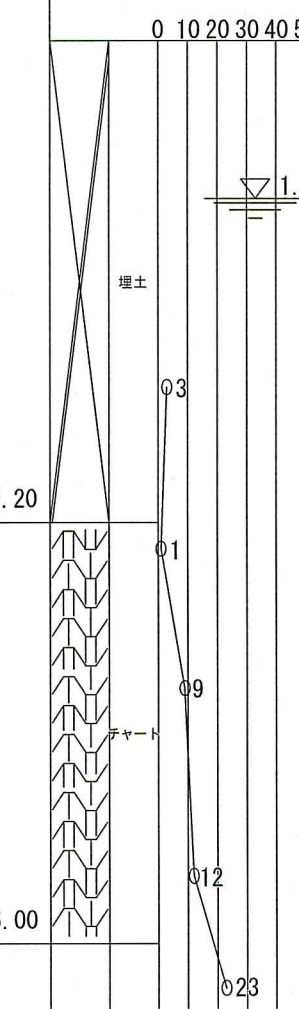
詳細平面図



断面図



地質調査箇所 Bor-No.3
G1=9.52m
DP=0.00m



| | | | |
|-----------------|--------------------|----|----|
| 令和8年度 | 公共下水道事業 | | |
| 設計番号 | 全 16 葉ノ内第 16 号 | | |
| 名称 | 朝倉分区分水渠築造工事 (R8-2) | 縮尺 | |
| | 地盤改良図(4q'g No.1) | 図示 | |
| 課長 | 課長補佐 | 係長 | 係 |
| | | | 設計 |
| 高知市上下水道局 下水道整備課 | | | |