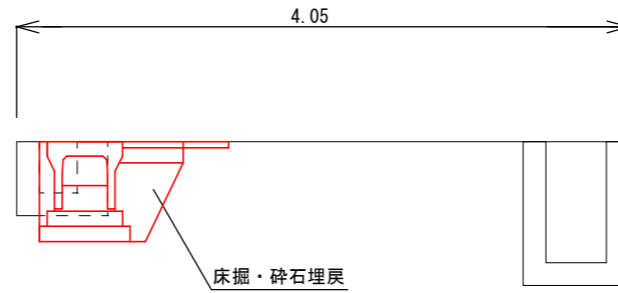


位置図 S=1:5,000



標準断面図 S=1:50



舗装構成図 S=1:20

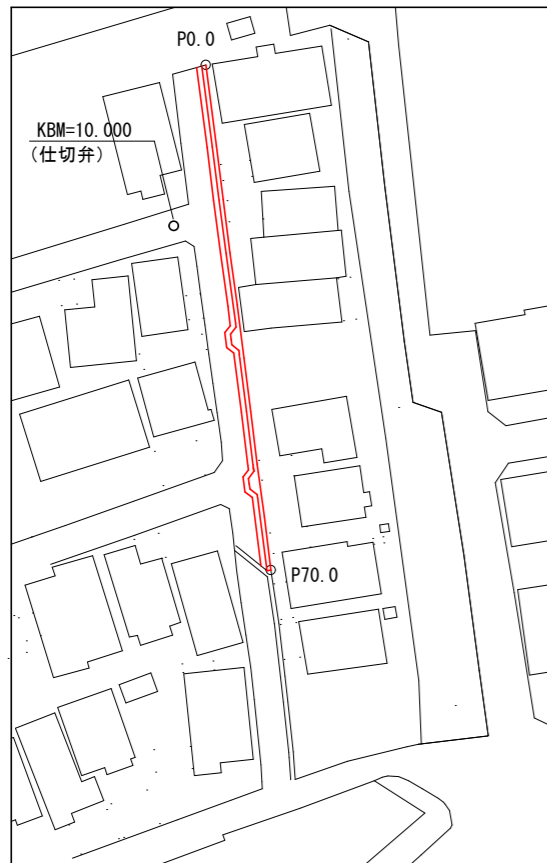
(※現況アスファルト舗装版厚が設計値と異なる場合、及び現況路盤が確認できない場合は工事監督職員と協議すること)

仕上り厚 100 (110)30	【床掘部】	
	構造図	材料図
	表層工	再生密粒度As (TOP13 設計締固密度2.35t/m ³)
路盤工	プライムコート (PK-3 1.26L/m ²) 再生粒調砕石 (RM-30)	

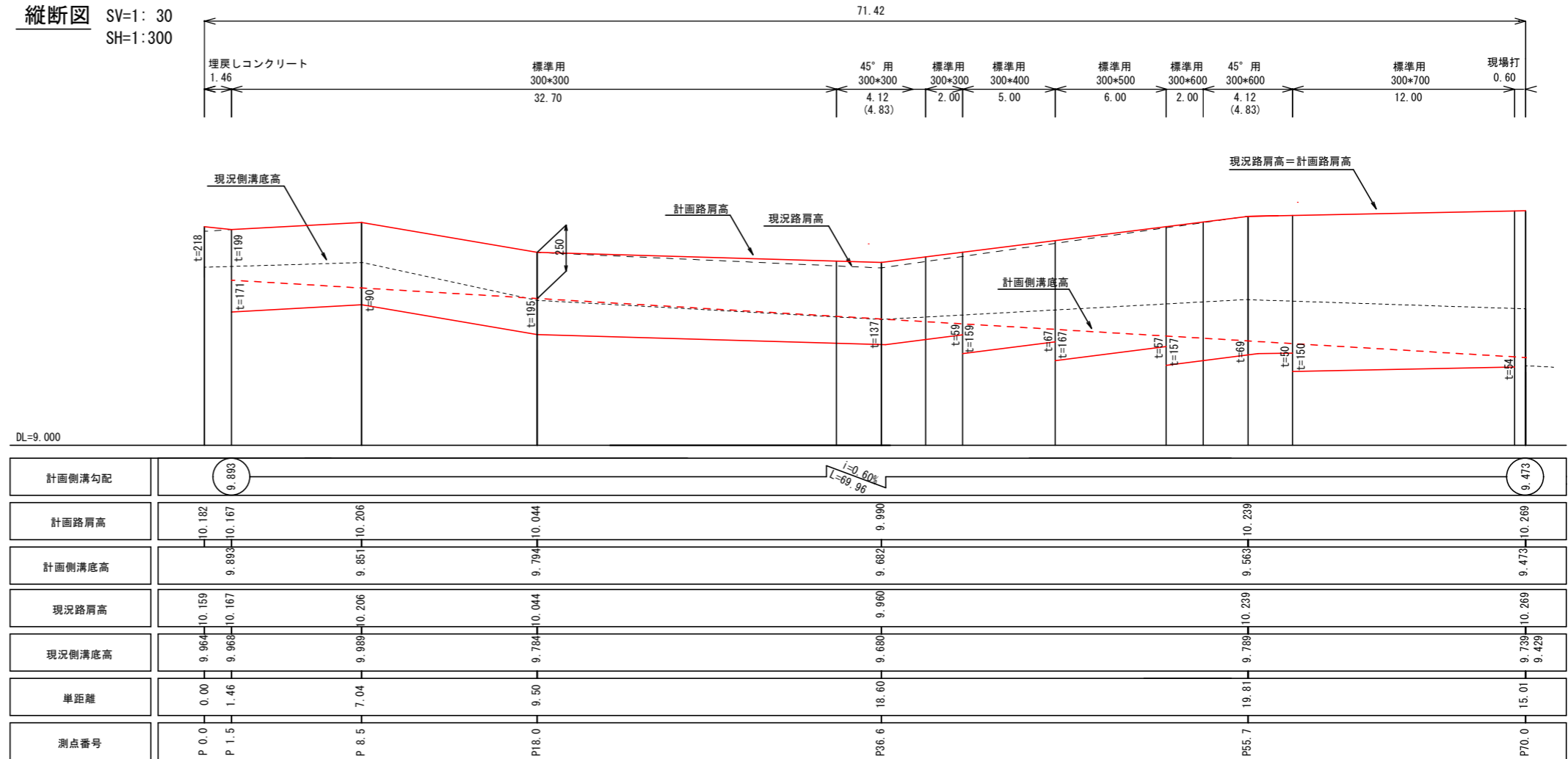
※仮舗装時は乳剤は散布しない

40	【表層打換部】	
	構造図	材料図
	表層工	再生密粒度As (TOP13 設計締固密度2.35t/m ³)
不陸整正	プライムコート (PK-3 1.26L/m ²) 補足材 (RM-30 28mm以上34mm未満)	

平面図 S=1:1,000



縦断面図 SV=1:30
SH=1:300



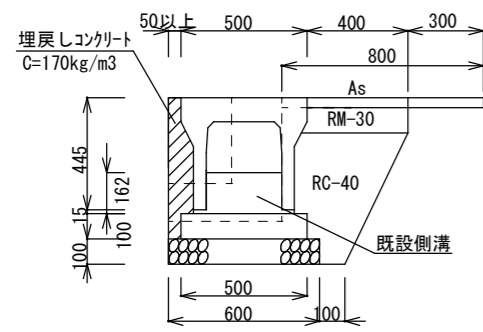
施工延長 L=70.0m 幅員 W=4.1m
 自由勾配側溝 (W=300mm) L=69.4m
 表層 (t=4cm) A=52m²、路盤 (t=11cm) A=31m²
 不陸整正 (補足材28mm以上34mm未満) A=52m²

- 自由勾配側溝 W300×H300×L2000 (標準) L= 34.00
- W300×H300×L1000 (標準) L= 0.70
- W300×H300 (45°用) L= 4.83
- W300×H400×L2000 (標準) L= 4.00
- W300×H400×L1000 (標準) L= 1.00
- W300×H500×L2000 (標準) L= 6.00
- W300×H600×L2000 (標準) L= 2.00
- W300×H600 (45°用) L= 4.83
- W300×H700×L2000 (標準) L= 12.00
- 現場打ち側溝 L= 0.60
- 埋戻しコンクリート (W250) V= 0.08
- 鋼製蓋 (1.0m) N= 15枚
- (45°) N= 8枚 (4組)
- Con蓋 (45°) N= 30枚
- N= 4枚

工事名	朝倉669号線道路改良工事				
種別	図示				1/2
事業名		課長	課長 補佐	係長	係
令和8年度					
高知市都市建設部道路維持課					

構造図 S=1:30

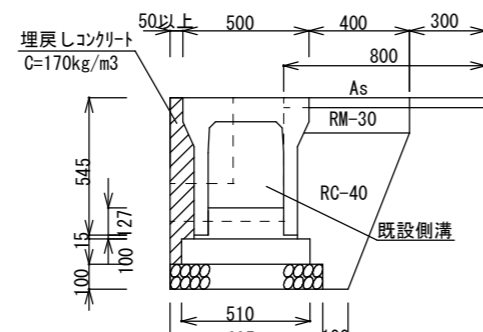
自由勾配側溝
B300×H300
標準用 現場打ち基礎：L=32.70+4.83+2.00=39.53m



基礎碎石 (RC-40) 0.60m³/10m
基礎Con (18-8-25) 0.50m³/10m
インパ-ト (18-8-25) 0.49m³/10m

数量表		1m当り		1式当り (39.53m)	
種別	単位	数量	数量		
舗装版切断	m	2.00	79.06		
舗装版破砕	m ²	0.80	31.62		
構造物取壊し (無筋)	m ³	0.14	5.53		
床掘	m ³	0.32	12.65		
RC-40埋戻	m ³	0.15	5.93		
埋戻しコンクリ-ト (C=170kg/m ³)	m ³	0.04	1.58		
自由勾配側溝据付	m	1.00	39.53		
路盤 (t=11cm)・仮舗装	m ²	0.40	15.81		
不陸整正・舗装 (t=4cm)	m ²	0.70	27.67		

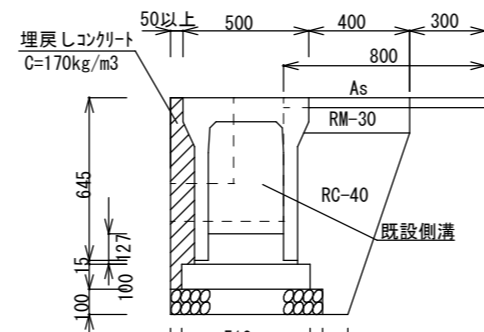
自由勾配側溝
B300×H400
標準用 現場打ち基礎：L=5.00m



基礎碎石 (RC-40) 0.61m³/10m
基礎Con (18-8-25) 0.51m³/10m
インパ-ト (18-8-25) 0.38m³/10m

数量表		1m当り		1式当り (5.00m)	
種別	単位	数量	数量		
舗装版切断	m	2.00	10.00		
舗装版破砕	m ²	0.80	4.00		
構造物取壊し (無筋)	m ³	0.14	0.70		
床掘	m ³	0.41	2.05		
RC-40埋戻	m ³	0.18	0.90		
埋戻しコンクリ-ト (C=170kg/m ³)	m ³	0.05	0.25		
自由勾配側溝据付	m	1.00	5.00		
路盤 (t=11cm)・仮舗装	m ²	0.40	2.00		
不陸整正・舗装 (t=4cm)	m ²	0.70	3.50		

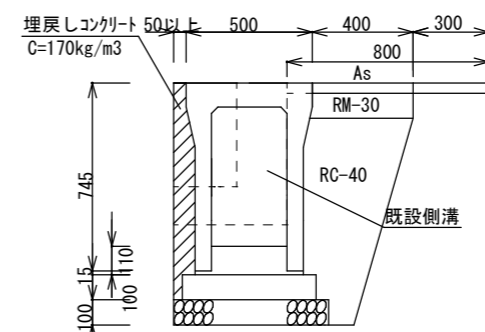
自由勾配側溝
B300×H500
標準用 現場打ち基礎：L=6.00m



基礎碎石 (RC-40) 0.61m³/10m
基礎Con (18-8-25) 0.51m³/10m
インパ-ト (18-8-25) 0.38m³/10m

数量表		1m当り		1式当り (6.00m)	
種別	単位	数量	数量		
舗装版切断	m	2.00	12.00		
舗装版破砕	m ²	0.80	4.80		
構造物取壊し (無筋)	m ³	0.14	0.84		
床掘	m ³	0.49	2.94		
RC-40埋戻	m ³	0.22	1.32		
埋戻しコンクリ-ト (C=170kg/m ³)	m ³	0.06	0.36		
自由勾配側溝据付	m	1.00	6.00		
路盤 (t=11cm)・仮舗装	m ²	0.40	2.40		
不陸整正・舗装 (t=4cm)	m ²	0.70	4.20		

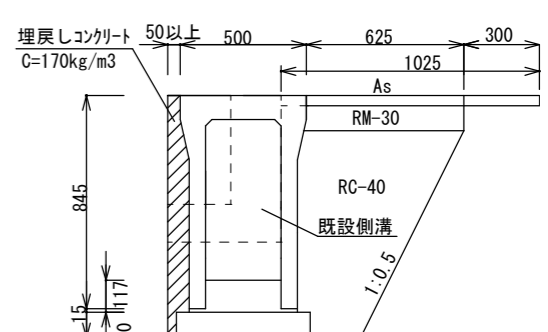
自由勾配側溝
B300×H600
標準用 現場打ち基礎：L=2.0+4.83=6.83m



基礎碎石 (RC-40) 0.62m³/10m
基礎Con (18-8-25) 0.53m³/10m
インパ-ト (18-8-25) 0.33m³/10m

数量表		1m当り		1式当り (6.83m)	
種別	単位	数量	数量		
舗装版切断	m	2.00	13.66		
舗装版破砕	m ²	0.80	5.46		
構造物取壊し (無筋)	m ³	0.15	1.02		
床掘	m ³	0.54	3.69		
RC-40埋戻	m ³	0.24	1.64		
埋戻しコンクリ-ト (C=170kg/m ³)	m ³	0.06	0.41		
自由勾配側溝据付	m	1.00	6.83		
路盤 (t=11cm)・仮舗装	m ²	0.40	2.73		
不陸整正・舗装 (t=4cm)	m ²	0.70	4.78		

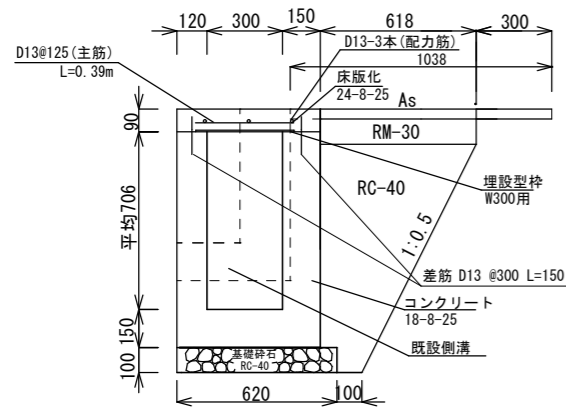
自由勾配側溝
B300×H700
標準用 現場打ち基礎：L=12.00m



基礎碎石 (RC-40) 0.62m³/10m
基礎Con (18-8-25) 0.53m³/10m
インパ-ト (18-8-25) 0.35m³/10m

数量表		1m当り		1式当り (12.00m)	
種別	単位	数量	数量		
舗装版切断	m	2.00	24.00		
舗装版破砕	m ²	1.03	12.36		
構造物取壊し (無筋)	m ³	0.15	1.80		
床掘	m ³	0.74	8.88		
RC-40埋戻	m ³	0.38	4.56		
埋戻しコンクリ-ト (C=170kg/m ³)	m ³	0.07	0.84		
自由勾配側溝据付	m	1.00	12.00		
路盤 (t=11cm)・仮舗装	m ²	0.63	7.56		
不陸整正・舗装 (t=4cm)	m ²	0.93	11.16		

現場打ち側溝
L=0.60m

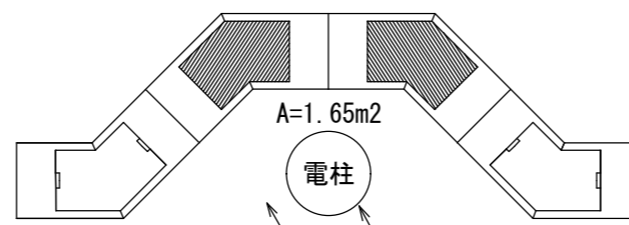


数量表		1m当り		1式当り (0.60m)	
種別	単位	数量	数量		
舗装版切断	m	2.00	1.20		
舗装版破砕	m ²	1.04	0.62		
構造物取壊し (無筋)	m ³	0.17	0.10		
床掘	m ³	0.70	0.42		
RC-40埋戻	m ³	0.35	0.21		
コンクリ-ト (18-8-25)	m ³	0.28	0.17		
コンクリ-ト (24-8-25)	m ³	0.05	0.03		
型枠	m ²	2.36	1.42		
埋設型枠 (W300用)	m	1.00	0.60		
基礎碎石 (RC-40)	m ²	0.62	0.37		
路盤 (t=11cm)・仮舗装	m ²	0.62	0.37		
不陸整正・舗装 (t=4cm)	m ²	0.92	0.55		
差筋 (D13)	t	—	0.0006		
鉄筋 (D13)	t	—	0.003		

差筋 0.60/0.30=2本 2*0.15*2*0.995/1000
鉄筋 0.60/0.125=5本 (5*0.39+3*(0.60-0.05*2))*0.995/1000

電柱迂回部詳細図 S=1:50

コンクリ-ト舗装 (電柱迂回箇所)
※表面はホウキ目仕上げとすること



コンクリ-ト舗装 (18-8-25) t=10cm
路盤紙、溶接金網 (φ6*150*150)
路盤工 (RC-40) t=10cm

目地材 t=10mm
A=0.09m²

工事名	朝倉669号線道路改良工事				
種別	図示	2/2			
事業名	課長	課長補佐	係長	係	
令和8年度					
高知市都市建設部道路維持課					