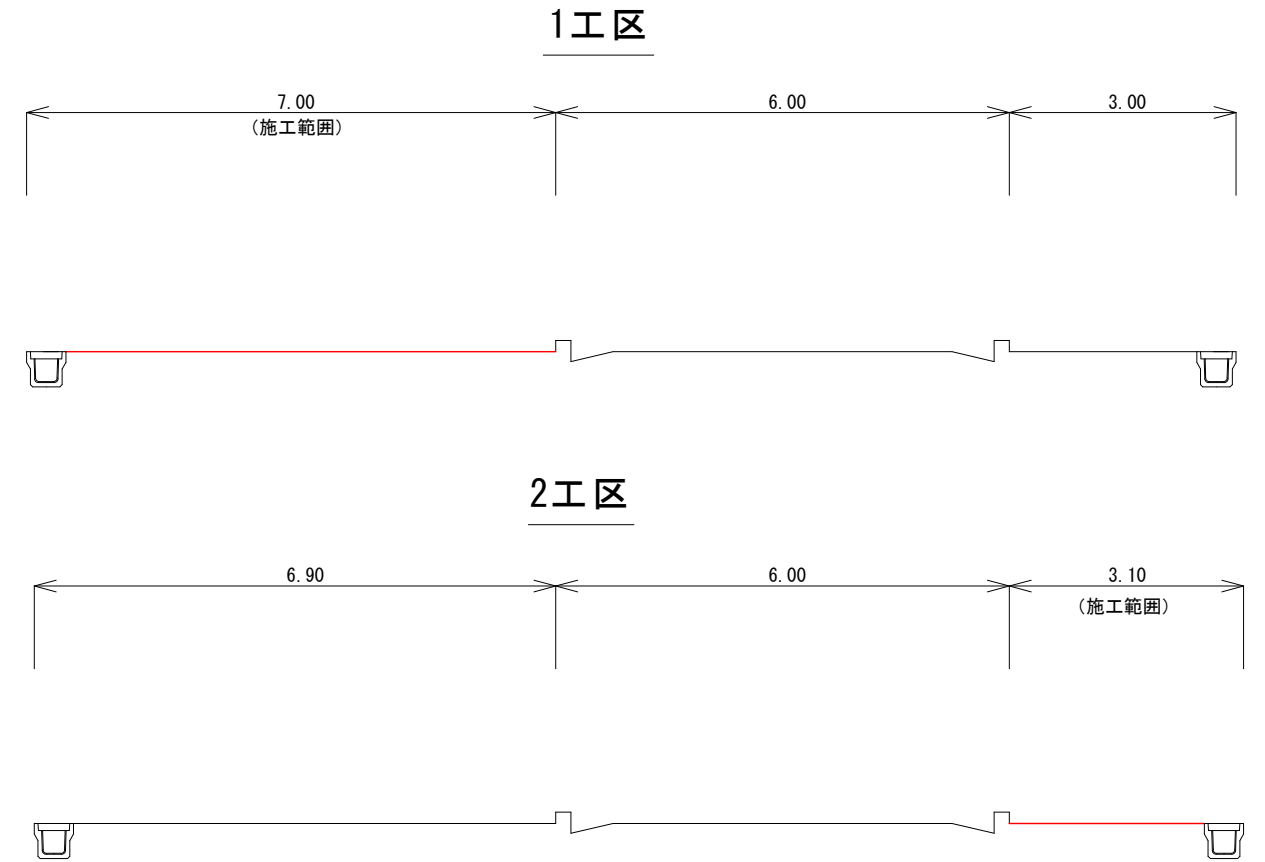


平面図 S=1:1000



標準断面図 S=1:100



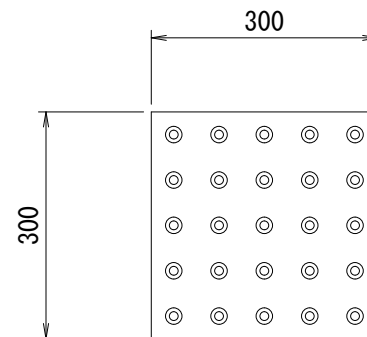
舗装構成 S=1:Free

※現況アスファルト舗装版厚が設計値と異なる場合、及び現況路盤が確認できない場合は工事監督職員と協議すること。

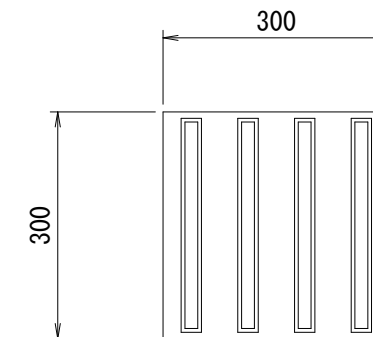
薄層カー舗装	乳剤系表面処理 サーフトリート工法同等品以上 弁柄
表層工	再生密粒度アスコン TOP13 2.35t/m ³ (設計締固密度)
プライムコート	PK3 1.26リットル/m ²
不陸整正	再生粒度調整碎石 RM-30 補足材28mm以上34mm未満

構造図 S=1:10

警告シート(点状シート)



誘導シート(線状シート)

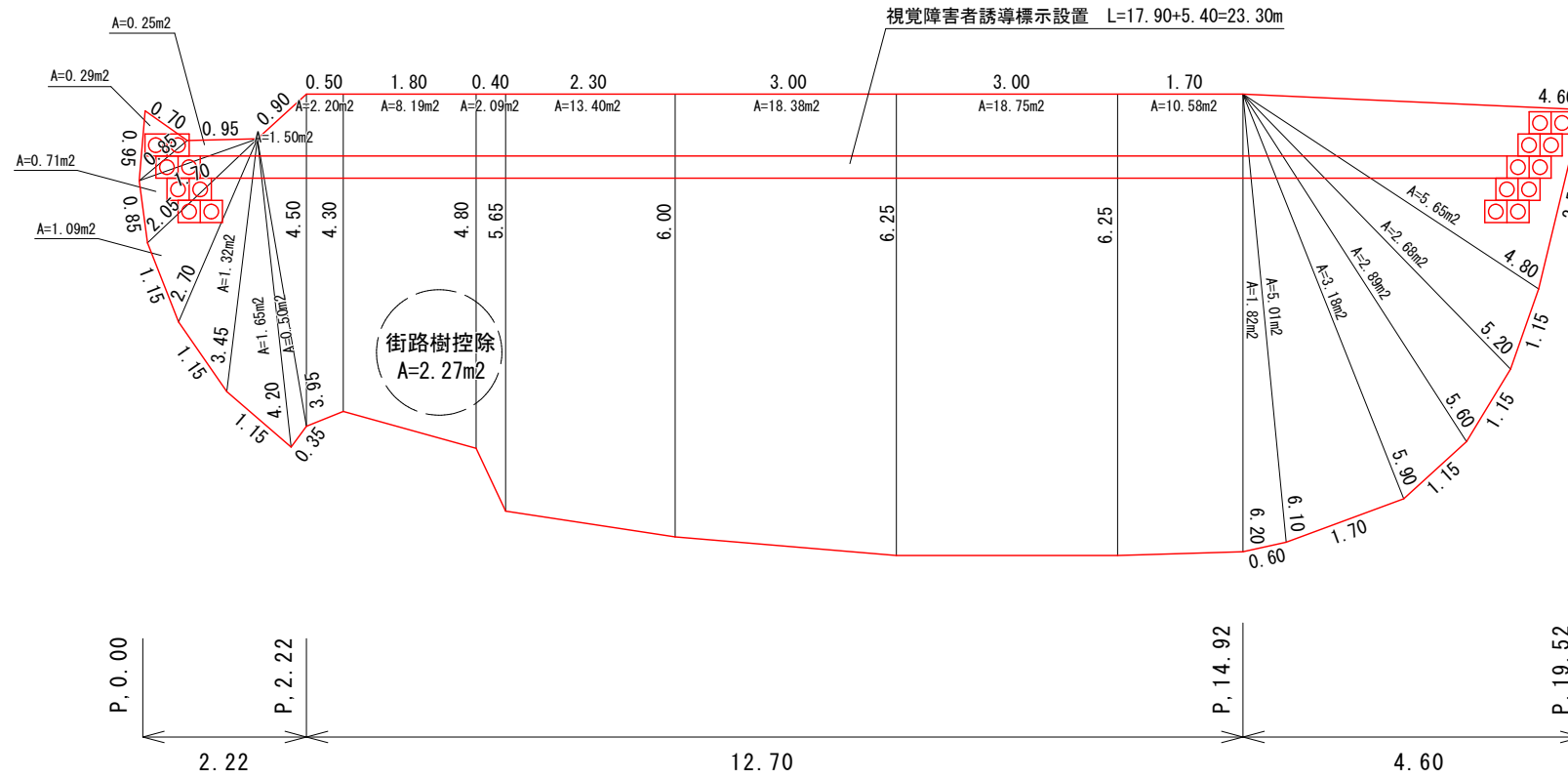


※屈曲部の内角が135度未満となる場合は、警告シートを設置する。

工事名	下知120号線舗装工事			
種別	平面図外	1/2		
事業名		課長	課長補佐	係長 係
令和8年度				
高知市都市建設部道路維持課				

舗装展開図

1工区 S=1:100

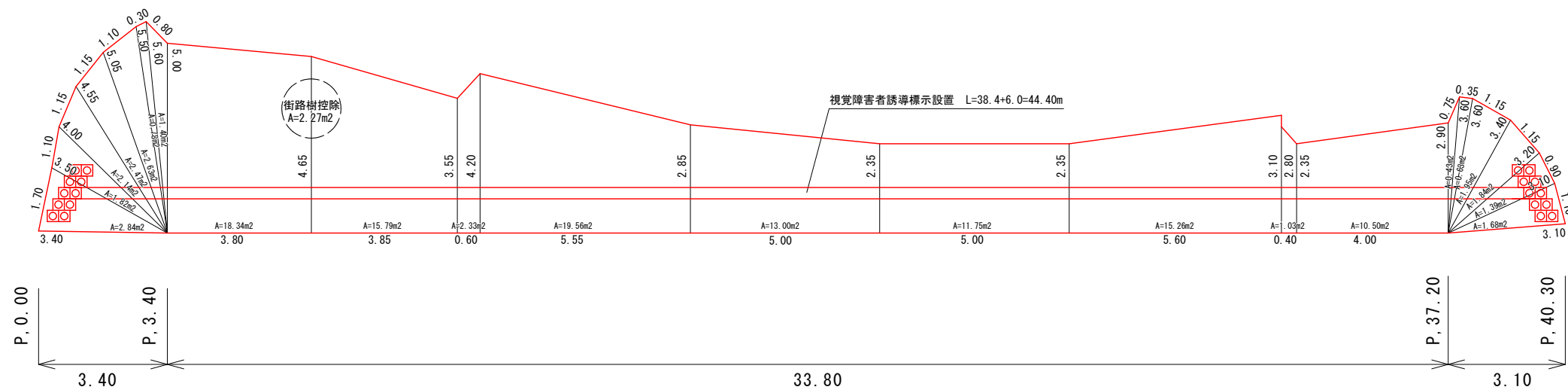


表層 (t=4cm) $A=0.29+0.25+0.71+1.09+1.32+1.65+0.50+1.50+2.20+8.19+2.09+13.40+18.38+18.75+10.58+1.82+5.01+3.18+2.89+2.68+5.65-2.27$ (街路樹控除)=99.86m²

不陸整正 (補足材28mm以上34mm未満) $A=99.86$ m²

薄層カー舗装 (乳剤系表面処理、サーフトリート工法同等品以上) $A=99.86$ m²

2工区 S=1:150



表層 (t=4cm) $A=2.84+1.82+2.14+2.47+2.63+0.78+1.40+18.34+15.79+2.33+19.56+13.00+11.75+15.26+1.03+10.50+0.43+0.63+1.95+1.84+1.39+1.68-2.27$ (街路樹控除)=127.29m²

不陸整正 (補足材28mm以上34mm未満) $A=127.29$ m²

薄層カー舗装 (乳剤系表面処理、サーフトリート工法同等品以上) $A=127.29$ m²

工事名	下知120号線舗装工事			
種別	舗装展開図			2/2
事業名	課長	課長補佐	係長	係
令和8年度				
高知市都市建設部道路維持課				