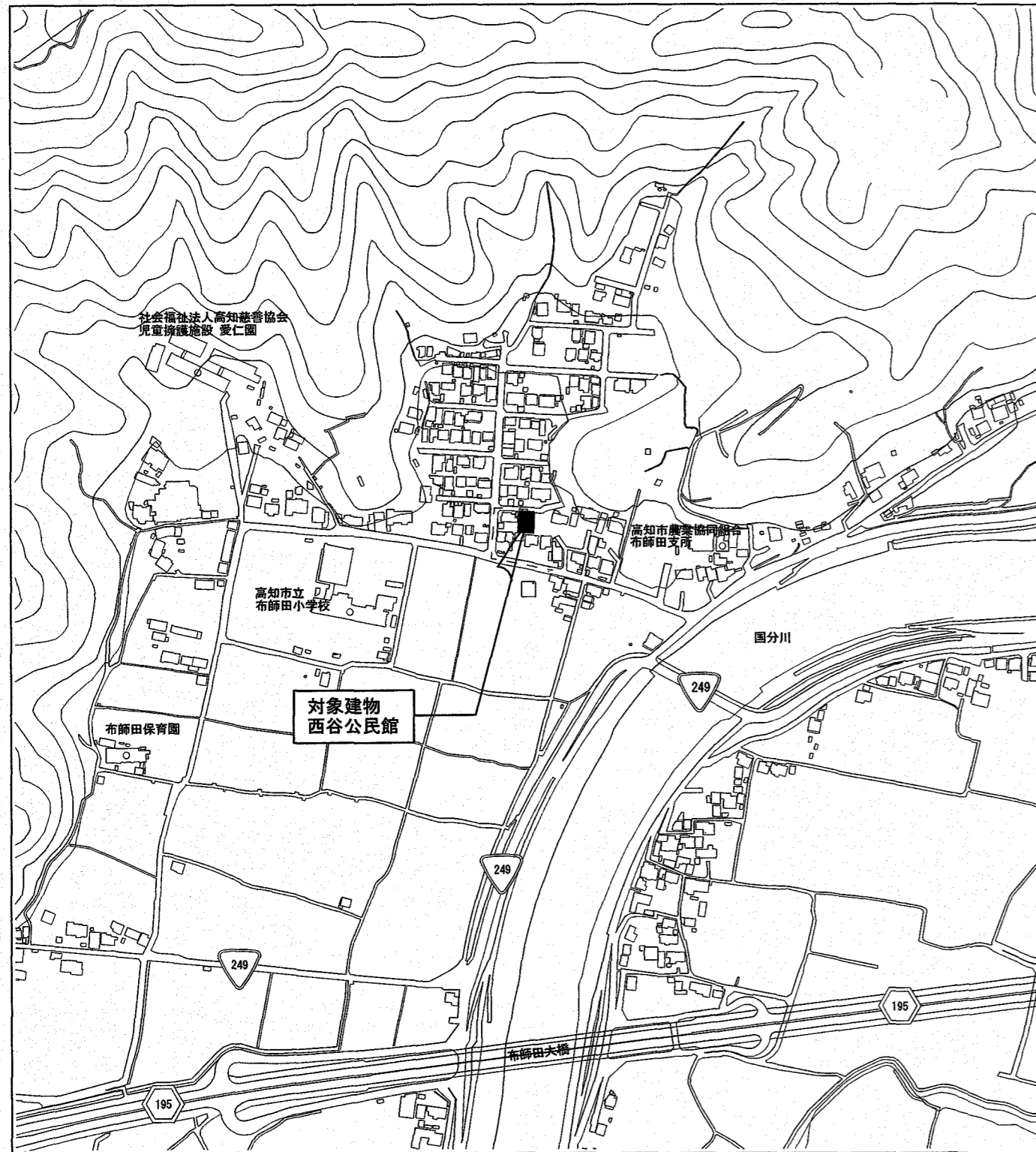


西谷公民館耐震補強に伴う電気設備工事

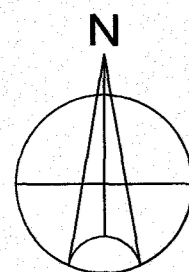
図 面 目 録

図面番号	図面名称	縮尺
E - 01	特記仕様書(1)	---
E - 02	特記仕様書(2)	---
E - 03	附近見取図・配置図・工事概要	S=1/100
E - 04	盤結線図・照明器具参考姿図	NON
E - 05	幹線・電灯設備図(改修前・後)	S=1/100
E - 06	コンセント設備図(改修前・後)	S=1/100
E - 07	テレビ共聴・拡声設備図(改修前・後)	S=1/100
E - 08	誘導灯・非常警報設備図(改修前・後)	S=1/100
意匠 08	附近見取図・配置図・仮設計画図	S=1/100

項目	特記事項	項目	特記事項	機器取付高																																
電気設備特記仕様		20 非常用照明の照度測定	各部屋2箇所以上を測定し、避難動線を考慮した位置とする。	接地用端子箱 地上、床下～中心 500 雷保護接地端子箱 床上～下端 800 接地極埋設機 地上～中心 600 室内端子盤（廊下、室内） 床上～下端 300 中間端子盤（EPS、電気室） 床上～中心 1,500 親時計 床上～中心 1,500（上端1,900以下） 子時計、スピーカ 床上～中心 (天井高) × 0.9 ※2 アッテネータ 床上～中心 1,300 インターホン 床上～中心 1,300 外部受付用インターホン子機 床上～中心 ※1 呼出ボタン（バリアフリートイレ） 床上～中心 ※1 復帰ボタン（バリアフリートイレ） 床上～中心 1,800 廊下表示灯（バリアフリートイレ） 床上～中心 2,000 テレビ機器収納箱 床上～中心 1,800 火報受信機（複合盤） 床上～操作部 800～1,500 副受信機 床上～中心 1,500 火報総合盤 床上～中心 800～1,500 ガス漏れ検知器（LPガス） 床上～中心 300 ガス漏れ検知器（都市ガス） 天井面～中心 (天井面) -200 備考 ※1 別添監督職員と協議すること。 ※2 天井高が、2,500～3,000mmの場合に適用する。																																
1 機材	メーカーリストによる。	21 一般照明の照度測定等	照明全数において、センサの動作及び機能の確認を含む照度測定を行い、測定結果を監督職員に提出する。 ※照度測定 (100%点灯時 (※夜間・昼間)) ・昼光率 (調光制御点灯時 (※夜間・昼間)) ※照度測定基準：JIS C 7612に準じて行うこと。	メーカーリスト																																
2 他工事との取り合い	はり貫通部のスリーブ ※ 本工事 ・ 別途工事 補強 ・ 本工事 ※ 別途工事 自動開閉装置を取付ける防火戸の切込み、補強及びドアチェック、フロアーヒンジ ・ 本工事 ※ 別途工事 天井埋込型器具の取付箇所の下地材の切込み及び補強 ・ 本工事 ※ 別途工事(墨出しは本工事) 但し、ダウンライト等、切込み寸法が小さい場合は除く 天井点検口の取付箇所の下地材の切込み及び補強 ・ 本工事 ※ 別途工事(墨出しは本工事) 軽量鉄骨型のボックス取付用の下地材の切込み及び補強 ※ 本工事 ・ 別途工事 埋込型分電盤、端子盤等の取付補強 ・ 本工事 ※ 別途工事 照明器具、幹線等の吊吊用インサート ※ 本工事 ・ 別途工事 屋内の電気室、自家発電室などの基礎、防油堤、ビット(ふたを含む) ・ 本工事 ※ 別途工事 屋外の受変電設備基礎 ※ 本工事 ・ 別途工事 動力機器（電動機など）への接続 ※ 本工事 ・ 別途工事 電話保安器用接地 ※ 本工事 ・ 別途工事	22 受変電設備	電力ヒューズ（現用の定格値）を予備用に同数量納入し、電気室等に保管する。 ※ 506制御装置の外箱は原則としてステンレス製とする。 ※ 変圧器に防振ゴムを取り付ける場合は、地震による変位を抑制するための機能を要する。	機材名 メーカー名 電線管類・付付品 JISによる 電線管類等 公共建築工事標準仕様書(電気設備工事編)令和4年版(国土交通大臣官房官庁営繕部監修)による 耐火・耐熱ケーブル 登録認定機関の認定を受けている旨の表示をしたもの 配線器具類 JISによる 非常用照明器具 公共建築工事標準仕様書(電気設備工事編)令和4年版(国土交通大臣官房官庁営繕部監修)による 誘導灯器具 登録認定機関の認定証が貼付されたもの 照明器具 岩崎電気 東芝ライテック パナソニック 三菱電機 明電 日新電機 高圧交流遮断器 東芝 日新電機 日立製作所 富士電機 三菱電機 明電 東光高岳 愛知電機製作所(※電圧7.2KVにおいて遮断電流12.5KA以下のもの) 配線用遮断器 JISC8201-2-1による 漏電遮断器 JISC8201-2-2による 高圧限流ヒューズ エナジーサポート 東芝 富士電機 三菱電機 日立製作所 高圧負荷開閉器 上記5社のほか 大塚電機 戸上電機製作所 電磁閉閉器類 JISC8201、JEM1038による 高圧連相コンデンサ 指月電機製作所 東芝 日新電機 ニテコン パナソニック 三菱電機 利昌工業(※モールドコンデンサに限る) 低圧連相コンデンサ JISによる 高圧用変圧器 愛知電機 ダイヘン 東光高岳 東芝 日新電機 日立製作所 富士電機 パナソニック 三菱電機 明電 利昌工業(※モールド変圧器に限る) 自家発電装置 日本内燃発電設備協会の認定証が貼付されたもの 蓄電池設備 防災電源用は登録認定機関の認定証が貼付されたもの 整流装置 レゾナック 古河電池 パナソニック GSユアサ 明電 サンケン電気 認定品目等で指定されているものは除く 交流無停電電源装置 京三製作所 サンケン電気 レゾナック 東光高岳 東芝 日本電気精工 日立製作所 容量200KVA以下蓄電池を除く 富士電機 古河電池 パナソニック 三菱電機 明電 GSユアサ 一般放送装置(消防用以外) T O A JVCケンウッド パナソニック 電気時計 シテズン T I C セイコータイムクリエーション パナソニック 自動閉鎖装置 運動機構・装置等自主評定委員会の自主評定マークが貼付されたもの 非常放送装置 登録認定機関の認定証が貼付されたもの 非常警報装置(非常ベル) 登録認定機関の認定証が貼付されたもの 火災警報装置 登録認定機関の検定合格証が貼付されたもの テレビ共聴機器 D X アンテナ 東芝ライテック パナソニック マスプロ電気 HISエンジニアリング 避雷針 大阪避雷針工業 NIPエンジニアリング 東京避雷針工業 インターホン・ナースコール アイホン ケアコム パナソニック 東芝ライテック 電話交換装置 登録認定機関の適合マーク、技術基準適合自己確認マークが貼付されたもの ホーム分電盤 パナソニック 東芝ライテック 日東工業 テンパール工業 河村電機産業 内外電機 鏡類 イトウテック 共栄電機工業 光電設 鏡台照明装置 松村電機製作所 東芝ライテック パナソニック 丸茂電機 音響・映像装置 パナソニック T O A ソニー ヤマハ パイオニア JVCケンウッド 三菱電機 中央監視制御装置 azbil パナソニック 東芝 富士通 日立製作所 富士電機 明電 昇降機設備 日立製作所 東芝エレベータ 日本オーテス・エレベータ フジテック 日本エレベータ 三菱電機 太陽光発電システム パナソニック 京セラ 東芝 三菱電機 GSユアサ シャープ 明電 ※ メーカーリスト以外の機材でも監督職員が同等品以上と認めた場合、若しくは評価名簿に記載されたものについてはこれによらない。																																
3 電線類	EMケーブルとする。EMケーブルで規格等の記載のないものは、ハロゲン及び鉛を含まない材料で構成されたものとする。 耐火ケーブル(FP)及び耐熱ケーブル(HP)はシースに耐熱性ポリエチレンを用いたものとする。	23 テレビ共同受信設備	分岐器、分配器、直列ユニットはCS・BS・UHF共用形(デジタル放送対応品)とする。 電界強度の測定 ・ 要 ・ 不要 (a)受信レベル (b)ビット誤り率(BER) (c)変調誤差比(MER) (d)受信画質 ※ 測定内容に関しては、監督職員と協議すること。 埋設深さ ・ 一般敷地 600mm以上 ・ 舗装道路 600mm以上 ・ 公道 800mm以上 地中管路には、管下50mm、管上100mm程度保護砂を入れる。	機材名 メーカー名 電線管類・付付品 JISによる 電線管類等 公共建築工事標準仕様書(電気設備工事編)令和4年版(国土交通大臣官房官庁営繕部監修)による 耐火・耐熱ケーブル 登録認定機関の認定を受けている旨の表示をしたもの 配線器具類 JISによる 非常用照明器具 公共建築工事標準仕様書(電気設備工事編)令和4年版(国土交通大臣官房官庁営繕部監修)による 誘導灯器具 登録認定機関の認定証が貼付されたもの 照明器具 岩崎電気 東芝ライテック パナソニック 三菱電機 明電 日新電機 高圧交流遮断器 東芝 日新電機 日立製作所 富士電機 三菱電機 明電 東光高岳 愛知電機製作所(※電圧7.2KVにおいて遮断電流12.5KA以下のもの) 配線用遮断器 JISC8201-2-1による 漏電遮断器 JISC8201-2-2による 高圧限流ヒューズ エナジーサポート 東芝 富士電機 三菱電機 日立製作所 高圧負荷開閉器 上記5社のほか 大塚電機 戸上電機製作所 電磁閉閉器類 JISC8201、JEM1038による 高圧連相コンデンサ 指月電機製作所 東芝 日新電機 ニテコン パナソニック 三菱電機 利昌工業(※モールドコンデンサに限る) 低圧連相コンデンサ JISによる 高圧用変圧器 愛知電機 ダイヘン 東光高岳 東芝 日新電機 日立製作所 富士電機 パナソニック 三菱電機 明電 利昌工業(※モールド変圧器に限る) 自家発電装置 日本内燃発電設備協会の認定証が貼付されたもの 蓄電池設備 防災電源用は登録認定機関の認定証が貼付されたもの 整流装置 レゾナック 古河電池 パナソニック GSユアサ 明電 サンケン電気 認定品目等で指定されているものは除く 交流無停電電源装置 京三製作所 サンケン電気 レゾナック 東光高岳 東芝 日本電気精工 日立製作所 容量200KVA以下蓄電池を除く 富士電機 古河電池 パナソニック 三菱電機 明電 GSユアサ 一般放送装置(消防用以外) T O A JVCケンウッド パナソニック 電気時計 シテズン T I C セイコータイムクリエーション パナソニック 自動閉鎖装置 運動機構・装置等自主評定委員会の自主評定マークが貼付されたもの 非常放送装置 登録認定機関の認定証が貼付されたもの 非常警報装置(非常ベル) 登録認定機関の認定証が貼付されたもの 火災警報装置 登録認定機関の検定合格証が貼付されたもの テレビ共聴機器 D X アンテナ 東芝ライテック パナソニック マスプロ電気 HISエンジニアリング 避雷針 大阪避雷針工業 NIPエンジニアリング 東京避雷針工業 インターホン・ナースコール アイホン ケアコム パナソニック 東芝ライテック 電話交換装置 登録認定機関の適合マーク、技術基準適合自己確認マークが貼付されたもの ホーム分電盤 パナソニック 東芝ライテック 日東工業 テンパール工業 河村電機産業 内外電機 鏡類 イトウテック 共栄電機工業 光電設 鏡台照明装置 松村電機製作所 東芝ライテック パナソニック 丸茂電機 音響・映像装置 パナソニック T O A ソニー ヤマハ パイオニア JVCケンウッド 三菱電機 中央監視制御装置 azbil パナソニック 東芝 富士通 日立製作所 富士電機 明電 昇降機設備 日立製作所 東芝エレベータ 日本オーテス・エレベータ フジテック 日本エレベータ 三菱電機 太陽光発電システム パナソニック 京セラ 東芝 三菱電機 GSユアサ シャープ 明電 ※ メーカーリスト以外の機材でも監督職員が同等品以上と認めた場合、若しくは評価名簿に記載されたものについてはこれによらない。																																
4 電線管	屋外露出配管 鋼管を使用する場合 ※溶融亜鉛めっき ・ プライマ処理後指定色塗装(2回塗り) ビニール電線管を使用する場合 ※カラー管を使用する P F管は単層管(タイプ-25)とする。	24 構内埋設線路	水抜き穴は現場の水位を確認の上、要否を検討すること。	機材名 メーカー名 電線管類・付付品 JISによる 電線管類等 公共建築工事標準仕様書(電気設備工事編)令和4年版(国土交通大臣官房官庁営繕部監修)による 耐火・耐熱ケーブル 登録認定機関の認定を受けている旨の表示をしたもの 配線器具類 JISによる 非常用照明器具 公共建築工事標準仕様書(電気設備工事編)令和4年版(国土交通大臣官房官庁営繕部監修)による 誘導灯器具 登録認定機関の認定証が貼付されたもの 照明器具 岩崎電気 東芝ライテック パナソニック 三菱電機 明電 日新電機 高圧交流遮断器 東芝 日新電機 日立製作所 富士電機 三菱電機 明電 東光高岳 愛知電機製作所(※電圧7.2KVにおいて遮断電流12.5KA以下のもの) 配線用遮断器 JISC8201-2-1による 漏電遮断器 JISC8201-2-2による 高圧限流ヒューズ エナジーサポート 東芝 富士電機 三菱電機 日立製作所 高圧負荷開閉器 上記5社のほか 大塚電機 戸上電機製作所 電磁閉閉器類 JISC8201、JEM1038による 高圧連相コンデンサ 指月電機製作所 東芝 日新電機 ニテコン パナソニック 三菱電機 利昌工業(※モールドコンデンサに限る) 低圧連相コンデンサ JISによる 高圧用変圧器 愛知電機 ダイヘン 東光高岳 東芝 日新電機 日立製作所 富士電機 パナソニック 三菱電機 明電 利昌工業(※モールド変圧器に限る) 自家発電装置 日本内燃発電設備協会の認定証が貼付されたもの 蓄電池設備 防災電源用は登録認定機関の認定証が貼付されたもの 整流装置 レゾナック 古河電池 パナソニック GSユアサ 明電 サンケン電気 認定品目等で指定されているものは除く 交流無停電電源装置 京三製作所 サンケン電気 レゾナック 東光高岳 東芝 日本電気精工 日立製作所 容量200KVA以下蓄電池を除く 富士電機 古河電池 パナソニック 三菱電機 明電 GSユアサ 一般放送装置(消防用以外) T O A JVCケンウッド パナソニック 電気時計 シテズン T I C セイコータイムクリエーション パナソニック 自動閉鎖装置 運動機構・装置等自主評定委員会の自主評定マークが貼付されたもの 非常放送装置 登録認定機関の認定証が貼付されたもの 非常警報装置(非常ベル) 登録認定機関の認定証が貼付されたもの 火災警報装置 登録認定機関の検定合格証が貼付されたもの テレビ共聴機器 D X アンテナ 東芝ライテック パナソニック マスプロ電気 HISエンジニアリング 避雷針 大阪避雷針工業 NIPエンジニアリング 東京避雷針工業 インターホン・ナースコール アイホン ケアコム パナソニック 東芝ライテック 電話交換装置 登録認定機関の適合マーク、技術基準適合自己確認マークが貼付されたもの ホーム分電盤 パナソニック 東芝ライテック 日東工業 テンパール工業 河村電機産業 内外電機 鏡類 イトウテック 共栄電機工業 光電設 鏡台照明装置 松村電機製作所 東芝ライテック パナソニック 丸茂電機 音響・映像装置 パナソニック T O A ソニー ヤマハ パイオニア JVCケンウッド 三菱電機 中央監視制御装置 azbil パナソニック 東芝 富士通 日立製作所 富士電機 明電 昇降機設備 日立製作所 東芝エレベータ 日本オーテス・エレベータ フジテック 日本エレベータ 三菱電機 太陽光発電システム パナソニック 京セラ 東芝 三菱電機 GSユアサ シャープ 明電 ※ メーカーリスト以外の機材でも監督職員が同等品以上と認めた場合、若しくは評価名簿に記載されたものについてはこれによらない。																																
5 呼び線	長さ1m以上の入線しない電線管には1.2mm以上の樹脂被覆鉄線を挿入する。	25 ハンドホール	水抜き穴は現場の水位を確認の上、要否を検討すること。	機材名 メーカー名 電線管類・付付品 JISによる 電線管類等 公共建築工事標準仕様書(電気設備工事編)令和4年版(国土交通大臣官房官庁営繕部監修)による 耐火・耐熱ケーブル 登録認定機関の認定を受けている旨の表示をしたもの 配線器具類 JISによる 非常用照明器具 公共建築工事標準仕様書(電気設備工事編)令和4年版(国土交通大臣官房官庁営繕部監修)による 誘導灯器具 登録認定機関の認定証が貼付されたもの 照明器具 岩崎電気 東芝ライテック パナソニック 三菱電機 明電 日新電機 高圧交流遮断器 東芝 日新電機 日立製作所 富士電機 三菱電機 明電 東光高岳 愛知電機製作所(※電圧7.2KVにおいて遮断電流12.5KA以下のもの) 配線用遮断器 JISC8201-2-1による 漏電遮断器 JISC8201-2-2による 高圧限流ヒューズ エナジーサポート 東芝 富士電機 三菱電機 日立製作所 高圧負荷開閉器 上記5社のほか 大塚電機 戸上電機製作所 電磁閉閉器類 JISC8201、JEM1038による 高圧連相コンデンサ 指月電機製作所 東芝 日新電機 ニテコン パナソニック 三菱電機 利昌工業(※モールドコンデンサに限る) 低圧連相コンデンサ JISによる 高圧用変圧器 愛知電機 ダイヘン 東光高岳 東芝 日新電機 日立製作所 富士電機 パナソニック 三菱電機 明電 利昌工業(※モールド変圧器に限る) 自家発電装置 日本内燃発電設備協会の認定証が貼付されたもの 蓄電池設備 防災電源用は登録認定機関の認定証が貼付されたもの 整流装置 レゾナック 古河電池 パナソニック GSユアサ 明電 サンケン電気 認定品目等で指定されているものは除く 交流無停電電源装置 京三製作所 サンケン電気 レゾナック 東光高岳 東芝 日本電気精工 日立製作所 容量200KVA以下蓄電池を除く 富士電機 古河電池 パナソニック 三菱電機 明電 GSユアサ 一般放送装置(消防用以外) T O A JVCケンウッド パナソニック 電気時計 シテズン T I C セイコータイムクリエーション パナソニック 自動閉鎖装置 運動機構・装置等自主評定委員会の自主評定マークが貼付されたもの 非常放送装置 登録認定機関の認定証が貼付されたもの 非常警報装置(非常ベル) 登録認定機関の認定証が貼付されたもの 火災警報装置 登録認定機関の検定合格証が貼付されたもの テレビ共聴機器 D X アンテナ 東芝ライテック パナソニック マスプロ電気 HISエンジニアリング 避雷針 大阪避雷針工業 NIPエンジニアリング 東京避雷針工業 インターホン・ナースコール アイホン ケアコム パナソニック 東芝ライテック 電話交換装置 登録認定機関の適合マーク、技術基準適合自己確認マークが貼付されたもの ホーム分電盤 パナソニック 東芝ライテック 日東工業 テンパール工業 河村電機産業 内外電機 鏡類 イトウテック 共栄電機工業 光電設 鏡台照明装置 松村電機製作所 東芝ライテック パナソニック 丸茂電機 音響・映像装置 パナソニック T O A ソニー ヤマハ パイオニア JVCケンウッド 三菱電機 中央監視制御装置 azbil パナソニック 東芝 富士通 日立製作所 富士電機 明電 昇降機設備 日立製作所 東芝エレベータ 日本オーテス・エレベータ フジテック 日本エレベータ 三菱電機 太陽光発電システム パナソニック 京セラ 東芝 三菱電機 GSユアサ シャープ 明電 ※ メーカーリスト以外の機材でも監督職員が同等品以上と認めた場合、若しくは評価名簿に記載されたものについてはこれによらない。																																
6 フラッシュプレート材質	・ 樹脂製 ○ 新金属 ・ ステンレス	26 耐震施工	設備機器の固定等は、国土交通省国土技術政策総合研究所・独立行政法人建築研究所監修の「建築設備耐震設計・施工指針(2014年版)」及び建設大臣官房官庁営繕部監修の「官庁施設の総合耐震計画基準及び同解説(平成8年版)」による。 局部震度法による設計用標準震度は、構造体の耐震安全性の分類、設備機器の重要度及び設置層により、選定する。 なお、施工に先立ち、耐震強度計算書を監督職員に提出し、承認を受けるものとする。 備考 100kg以上の機器に適用するが、それ以下の機器については監督職員と協議する。 地域係数は1.0とし、設計用鉛直地震力は設計水平地震力の1/2とする。 施設の分類 ・ 特定の施設 ・ 一般の施設 重要機器 ・ 受変電設備 ・ 自家発電設備 ・ 蓄電池設備 ・ 無停電電源装置 ・ 幹線用分電盤 ・ その他()	機材名 メーカー名 電線管類・付付品 JISによる 電線管類等 公共建築工事標準仕様書(電気設備工事編)令和4年版(国土交通大臣官房官庁営繕部監修)による 耐火・耐熱ケーブル 登録認定機関の認定を受けている旨の表示をしたもの 配線器具類 JISによる 非常用照明器具 公共建築工事標準仕様書(電気設備工事編)令和4年版(国土交通大臣官房官庁営繕部監修)による 誘導灯器具 登録認定機関の認定証が貼付されたもの 照明器具 岩崎電気 東芝ライテック パナソニック 三菱電機 明電 日新電機 高圧交流遮断器 東芝 日新電機 日立製作所 富士電機 三菱電機 明電 東光高岳 愛知電機製作所(※電圧7.2KVにおいて遮断電流12.5KA以下のもの) 配線用遮断器 JISC8201-2-1による 漏電遮断器 JISC8201-2-2による 高圧限流ヒューズ エナジーサポート 東芝 富士電機 三菱電機 日立製作所 高圧負荷開閉器 上記5社のほか 大塚電機 戸上電機製作所 電磁閉閉器類 JISC8201、JEM1038による 高圧連相コンデンサ 指月電機製作所 東芝 日新電機 ニテコン パナソニック 三菱電機 利昌工業(※モールドコンデンサに限る) 低圧連相コンデンサ JISによる 高圧用変圧器 愛知電機 ダイヘン 東光高岳 東芝 日新電機 日立製作所 富士電機 パナソニック 三菱電機 明電 利昌工業(※モールド変圧器に限る) 自家発電装置 日本内燃発電設備協会の認定証が貼付されたもの 蓄電池設備 防災電源用は登録認定機関の認定証が貼付されたもの 整流装置 レゾナック 古河電池 パナソニック GSユアサ 明電 サンケン電気 認定品目等で指定されているものは除く 交流無停電電源装置 京三製作所 サンケン電気 レゾナック 東光高岳 東芝 日本電気精工 日立製作所 容量200KVA以下蓄電池を除く 富士電機 古河電池 パナソニック 三菱電機 明電 GSユアサ 一般放送装置(消防用以外) T O A JVCケンウッド パナソニック 電気時計 シテズン T I C セイコータイムクリエーション パナソニック 自動閉鎖装置 運動機構・装置等自主評定委員会の自主評定マークが貼付されたもの 非常放送装置 登録認定機関の認定証が貼付されたもの 非常警報装置(非常ベル) 登録認定機関の認定証が貼付されたもの 火災警報装置 登録認定機関の検定合格証が貼付されたもの テレビ共聴機器 D X アンテナ 東芝ライテック パナソニック マスプロ電気 HISエンジニアリング 避雷針 大阪避雷針工業 NIPエンジニアリング 東京避雷針工業 インターホン・ナースコール アイホン ケアコム パナソニック 東芝ライテック 電話交換装置 登録認定機関の適合マーク、技術基準適合自己確認マークが貼付されたもの ホーム分電盤 パナソニック 東芝ライテック 日東工業 テンパール工業 河村電機産業 内外電機 鏡類 イトウテック 共栄電機工業 光電設 鏡台照明装置 松村電機製作所 東芝ライテック パナソニック 丸茂電機 音響・映像装置 パナソニック T O A ソニー ヤマハ パイオニア JVCケンウッド 三菱電機 中央監視制御装置 azbil パナソニック 東芝 富士通 日立製作所 富士電機 明電 昇降機設備 日立製作所 東芝エレベータ 日本オーテス・エレベータ フジテック 日本エレベータ 三菱電機 太陽光発電システム パナソニック 京セラ 東芝 三菱電機 GSユアサ シャープ 明電 ※ メーカーリスト以外の機材でも監督職員が同等品以上と認めた場合、若しくは評価名簿に記載されたものについてはこれによらない。																																
7 カバープレート	用途別表示としてシール等を貼付する。	27 特定天井への対応	天吊り機器等の施工方法は、「建築物における天井脱落対策に係る技術基準」に適合すること。	機材名 メーカー名 電線管類・付付品 JISによる 電線管類等 公共建築工事標準仕様書(電気設備工事編)令和4年版(国土交通大臣官房官庁営繕部監修)による 耐火・耐熱ケーブル 登録認定機関の認定を受けている旨の表示をしたもの 配線器具類 JISによる 非常用照明器具 公共建築工事標準仕様書(電気設備工事編)令和4年版(国土交通大臣官房官庁営繕部監修)による 誘導灯器具 登録認定機関の認定証が貼付されたもの 照明器具 岩崎電気 東芝ライテック パナソニック 三菱電機 明電 日新電機 高圧交流遮断器 東芝 日新電機 日立製作所 富士電機 三菱電機 明電 東光高岳 愛知電機製作所(※電圧7.2KVにおいて遮断電流12.5KA以下のもの) 配線用遮断器 JISC8201-2-1による 漏電遮断器 JISC8201-2-2による 高圧限流ヒューズ エナジーサポート 東芝 富士電機 三菱電機 日立製作所 高圧負荷開閉器 上記5社のほか 大塚電機 戸上電機製作所 電磁閉閉器類 JISC8201、JEM1038による 高圧連相コンデンサ 指月電機製作所 東芝 日新電機 ニテコン パナソニック 三菱電機 利昌工業(※モールドコンデンサに限る) 低圧連相コンデンサ JISによる 高圧用変圧器 愛知電機 ダイヘン 東光高岳 東芝 日新電機 日立製作所 富士電機 パナソニック 三菱電機 明電 利昌工業(※モールド変圧器に限る) 自家発電装置 日本内燃発電設備協会の認定証が貼付されたもの 蓄電池設備 防災電源用は登録認定機関の認定証が貼付されたもの 整流装置 レゾナック 古河電池 パナソニック GSユアサ 明電 サンケン電気 認定品目等で指定されているものは除く 交流無停電電源装置 京三製作所 サンケン電気 レゾナック 東光高岳 東芝 日本電気精工 日立製作所 容量200KVA以下蓄電池を除く 富士電機 古河電池 パナソニック 三菱電機 明電 GSユアサ 一般放送装置(消防用以外) T O A JVCケンウッド パナソニック 電気時計 シテズン T I C セイコータイムクリエーション パナソニック 自動閉鎖装置 運動機構・装置等自主評定委員会の自主評定マークが貼付されたもの 非常放送装置 登録認定機関の認定証が貼付されたもの 非常警報装置(非常ベル) 登録認定機関の認定証が貼付されたもの 火災警報装置 登録認定機関の検定合格証が貼付されたもの テレビ共聴機器 D X アンテナ 東芝ライテック パナソニック マスプロ電気 HISエンジニアリング 避雷針 大阪避雷針工業 NIPエンジニアリング 東京避雷針工業 インターホン・ナースコール アイホン ケアコム パナソニック 東芝ライテック 電話交換装置 登録認定機関の適合マーク、技術基準適合自己確認マークが貼付されたもの ホーム分電盤 パナソニック 東芝ライテック 日東工業 テンパール工業 河村電機産業 内外電機 鏡類 イトウテック 共栄電機工業 光電設 鏡台照明装置 松村電機製作所 東芝ライテック パナソニック 丸茂電機 音響・映像装置 パナソニック T O A ソニー ヤマハ パイオニア JVCケンウッド 三菱電機 中央監視制御装置 azbil パナソニック 東芝 富士通 日立製作所 富士電機 明電 昇降機設備 日立製作所 東芝エレベータ 日本オーテス・エレベータ フジテック 日本エレベータ 三菱電機 太陽光発電システム パナソニック 京セラ 東芝 三菱電機 GSユアサ シャープ 明電 ※ メーカーリスト以外の機材でも監督職員が同等品以上と認めた場合、若しくは評価名簿に記載されたものについてはこれによらない。																																
8 接地極	※ 下記による。なお接地極E Bの長さは1,500mmとする。 <table border="1"> <thead> <tr> <th>接地の種類</th> <th>記号</th> <th>接地抵抗値</th> <th>接地極</th> </tr> </thead> <tbody> <tr> <td>共同接地</td> <td>E A E D</td> <td>10Ω 以下</td> <td>E B (14φ) x 3 連-2組</td> </tr> <tr> <td>A種</td> <td>E A</td> <td>10Ω 以下</td> <td>E B (14φ) x 3 連-2組</td> </tr> <tr> <td>B種</td> <td>E B</td> <td>200Ω 以下</td> <td>E B (14φ) x 3 連-2組</td> </tr> <tr> <td>C種</td> <td>E C</td> <td>10Ω 以下</td> <td>E B (14φ) x 3 連-2組</td> </tr> <tr> <td>D種</td> <td>E D</td> <td>100Ω 以下</td> <td>E B (10φ) x 1</td> </tr> <tr> <td>雷保護</td> <td>E L</td> <td>10Ω 以下</td> <td>E P x 1</td> </tr> <tr> <td>高圧避雷器</td> <td>E L H</td> <td>10Ω 以下</td> <td>E B (14φ) x 3 連-2組</td> </tr> </tbody> </table>	接地の種類	記号	接地抵抗値	接地極	共同接地	E A E D	10Ω 以下	E B (14φ) x 3 連-2組	A種	E A	10Ω 以下	E B (14φ) x 3 連-2組	B種	E B	200Ω 以下	E B (14φ) x 3 連-2組	C種	E C	10Ω 以下	E B (14φ) x 3 連-2組	D種	E D	100Ω 以下	E B (10φ) x 1	雷保護	E L	10Ω 以下	E P x 1	高圧避雷器	E L H	10Ω 以下	E B (14φ) x 3 連-2組	28 風圧力	本工事に使用する材料及び工法は、建築基準法に基づき定まる風圧力に対応したものとし、速度圧を求める場合の風速(Vo)及び地表面粗土区分は、次の数値とする。(ポール型照明についてはJIL1003を適用とする。) 風速(Vo)：・ 38m/sec (・ コンクリート柱 ・ テレビアンテナ ・ 避雷針 ・ 太陽光電池アレイ ・) ・ 60m/sec (・ ポール型照明 ・) 地表面粗土区分： ※ III	機材名 メーカー名 電線管類・付付品 JISによる 電線管類等 公共建築工事標準仕様書(電気設備工事編)令和4年版(国土交通大臣官房官庁営繕部監修)による 耐火・耐熱ケーブル 登録認定機関の認定を受けている旨の表示をしたもの 配線器具類 JISによる 非常用照明器具 公共建築工事標準仕様書(電気設備工事編)令和4年版(国土交通大臣官房官庁営繕部監修)による 誘導灯器具 登録認定機関の認定証が貼付されたもの 照明器具 岩崎電気 東芝ライテック パナソニック 三菱電機 明電 日新電機 高圧交流遮断器 東芝 日新電機 日立製作所 富士電機 三菱電機 明電 東光高岳 愛知電機製作所(※電圧7.2KVにおいて遮断電流12.5KA以下のもの) 配線用遮断器 JISC8201-2-1による 漏電遮断器 JISC8201-2-2による 高圧限流ヒューズ エナジーサポート 東芝 富士電機 三菱電機 日立製作所 高圧負荷開閉器 上記5社のほか 大塚電機 戸上電機製作所 電磁閉閉器類 JISC8201、JEM1038による 高圧連相コンデンサ 指月電機製作所 東芝 日新電機 ニテコン パナソニック 三菱電機 利昌工業(※モールドコンデンサに限る) 低圧連相コンデンサ JISによる 高圧用変圧器 愛知電機 ダイヘン 東光高岳 東芝 日新電機 日立製作所 富士電機 パナソニック 三菱電機 明電 利昌工業(※モールド変圧器に限る) 自家発電装置 日本内燃発電設備協会の認定証が貼付されたもの 蓄電池設備 防災電源用は登録認定機関の認定証が貼付されたもの 整流装置 レゾナック 古河電池 パナソニック GSユアサ 明電 サンケン電気 認定品目等で指定されているものは除く 交流無停電電源装置 京三製作所 サンケン電気 レゾナック 東光高岳 東芝 日本電気精工 日立製作所 容量200KVA以下蓄電池を除く 富士電機 古河電池 パナソニック 三菱電機 明電 GSユアサ 一般放送装置(消防用以外) T O A JVCケンウッド パナソニック 電気時計 シテズン T I C セイコータイムクリエーション パナソニック 自動閉鎖装置 運動機構・装置等自主評定委員会の自主評定マークが貼付されたもの 非常放送装置 登録認定機関の認定証が貼付されたもの 非常警報装置(非常ベル) 登録認定機関の認定証が貼付されたもの 火災警報装置 登録認定機関の検定合格証が貼付されたもの テレビ共聴機器 D X アンテナ 東芝ライテック パナソニック マスプロ電気 HISエンジニアリング 避雷針 大阪避雷針工業 NIPエンジニアリング 東京避雷針工業 インターホン・ナースコール アイホン ケアコム パナソニック 東芝ライテック 電話交換装置 登録認定機関の適合マーク、技術基準適合自己確認マークが貼付されたもの ホーム分電盤 パナソニック 東芝ライテック 日東工業 テンパール工業 河村電機産業 内外電機 鏡類 イトウテック 共栄電機工業 光電設 鏡台照明装置 松村電機製作所 東芝ライテック パナソニック 丸茂電機 音響・映像装置 パナソニック T O A ソニー ヤマハ パイオニア JVCケンウッド 三菱電機 中央監視制御装置 azbil パナソニック 東芝 富士通 日立製作所 富士電機 明電 昇降機設備 日立製作所 東芝エレベータ 日本オーテス・エレベータ フジテック 日本エレベータ 三菱電機 太陽光発電システム パナソニック 京セラ 東芝 三菱電機 GSユアサ シャープ 明電 ※ メーカーリスト以外の機材でも監督職員が同等品以上と認めた場合、若しくは評価名簿に記載されたものについてはこれによらない。
接地の種類	記号	接地抵抗値	接地極																																	
共同接地	E A E D	10Ω 以下	E B (14φ) x 3 連-2組																																	
A種	E A	10Ω 以下	E B (14φ) x 3 連-2組																																	
B種	E B	200Ω 以下	E B (14φ) x 3 連-2組																																	
C種	E C	10Ω 以下	E B (14φ) x 3 連-2組																																	
D種	E D	100Ω 以下	E B (10φ) x 1																																	
雷保護	E L	10Ω 以下	E P x 1																																	
高圧避雷器	E L H	10Ω 以下	E B (14φ) x 3 連-2組																																	
9 埋設表示	雷保護設備用及び共同接地極の表示 ・ 黄銅板製 ・ ステンレス製 上記以外の接地極及び地中記録の表示 80 x 300のコンクリート杭又は、プラスチック杭に方向標形を彫り込んだもの。ただし、舗装された場所は鉄製ピンとする。 地中記録には電圧、線路長に関係なく標識シート(ダブル)を管頂と地表面の中間に設ける。	機器取付高		機材名 メーカー名 電線管類・付付品 JISによる 電線管類等 公共建築工事標準仕様書(電気設備工事編)令和4年版(国土交通大臣官房官庁営繕部監修)による 耐火・耐熱ケーブル 登録認定機関の認定を受けている旨の表示をしたもの 配線器具類 JISによる 非常用照明器具 公共建築工事標準仕様書(電気設備工事編)令和4年版(国土交通大臣官房官庁営繕部監修)による 誘導灯器具 登録認定機関の認定証が貼付されたもの 照明器具 岩崎電気 東芝ライテック パナソニック 三菱電機 明電 日新電機 高圧交流遮断器 東芝 日新電機 日立製作所 富士電機 三菱電機 明電 東光高岳 愛知電機製作所(※電圧7.2KVにおいて遮断電流12.5KA以下のもの) 配線用遮断器 JISC8201-2-1による 漏電遮断器 JISC8201-2-2による 高圧限流ヒューズ エナジーサポート 東芝 富士電機 三菱電機 日立製作所 高圧負荷開閉器 上記5社のほか 大塚電機 戸上電機製作所 電磁閉閉器類 JISC8201、JEM1038による 高圧連相コンデンサ 指月電機製作所 東芝 日新電機 ニテコン パナソニック 三菱電機 利昌工業(※モールドコンデンサに限る) 低圧連相コンデンサ JISによる 高圧用変圧器 愛知電機 ダイヘン 東光高岳 東芝 日新電機 日立製作所 富士電機 パナソニック 三菱電機 明電 利昌工業(※モールド変圧器に限る) 自家発電装置 日本内燃発電設備協会の認定証が貼付されたもの 蓄電池設備 防災電源用は登録認定機関の認定証が貼付されたもの 整流装置 レゾナック 古河電池 パナソニック GSユアサ 明電 サンケン電気 認定品目等で指定されているものは除く 交流無停電電源装置 京三製作所 サンケン電気 レゾナック 東光高岳 東芝 日本電気精工 日立製作所 容量200KVA以下蓄電池を除く 富士電機 古河電池 パナソニック 三菱電機 明電 GSユアサ 一般放送装置(消防用以外) T O A JVCケンウッド パナソニック 電気時計 シテズン T I C セイコータイムクリエーション パナソニック 自動閉鎖装置 運動機構・装置等自主評定委員会の自主評定マークが貼付されたもの 非常放送装置 登録認定機関の認定証が貼付されたもの 非常警報装置(非常ベル) 登録認定機関の認定証が貼付されたもの 火災警報装置 登録認定機関の検定合格証が貼付されたもの テレビ共聴機器 D X アンテナ 東芝ライテック パナソニック マスプロ電気 HISエンジニアリング 避雷針 大阪避雷針工業 NIPエンジニアリング 東京避雷針工業 インターホン・ナースコール アイホン ケアコム パナソニック 東芝ライテック 電話交換装置 登録認定機関の適合マーク、技術基準適合自己確認マークが貼付されたもの ホーム分電盤 パナソニック 東芝ライテック 日東工業 テンパール工業 河村電機産業 内外電機 鏡類 イトウテック 共栄電機工業 光電設 鏡台照明装置 松村電機製作所 東芝ライテック パナソニック 丸茂電機 音響・映像装置 パナソニック T O A ソニー ヤマハ パイオニア JVCケンウッド 三菱電機 中央監視制御装置 azbil パナソニック 東芝 富士通 日立製作所 富士電機 明電 昇降機設備 日立製作所 東芝エレベータ 日本オーテス・エレベータ フジテック 日本エレベータ 三菱電機 太陽光発電システム パナソニック 京セラ 東芝 三菱電機 GSユアサ シャープ 明電 ※ メーカーリスト以外の機材でも監督職員が同等品以上と認めた場合、若しくは評価名簿に記載されたものについてはこれによらない。																																
10 再使用機器	取外し再使用機器は、清掃及び絶縁抵抗測定の上、取付のこと。 [1.4.3]	29 壁付、壁掛形の機器等の取付高さは、図面に記載のない場合は原則として下表による。ただし、監督職員の指示により変更することができる。		機材名 メーカー名 電線管類・付付品 JISによる 電線管類等 公共建築工事標準仕様書(電気設備工事編)令和4年版(国土交通大臣官房官庁営繕部監修)による 耐火・耐熱ケーブル 登録認定機関の認定を受けている旨の表示をしたもの 配線器具類 JISによる 非常用照明器具 公共建築工事標準仕様書(電気設備工事編)令和4年版(国土交通大臣官房官庁営繕部監修)による 誘導灯器具 登録認定機関の認定証が貼付されたもの 照明器具 岩崎電気 東芝ライテック パナソニック 三菱電機 明電 日新電機 高圧交流遮断器 東芝 日新電機 日立製作所 富士電機 三菱電機 明電 東光高岳 愛知電機製作所(※電圧7.2KVにおいて遮断電流12.5KA以下のもの) 配線用遮断器 JISC8201-2-1による 漏電遮断器 JISC8201-2-2による 高圧限流ヒューズ エナジーサポート 東芝 富士電機 三菱電機 日立製作所 高圧負荷開閉器 上記5社のほか 大塚電機 戸上電機製作所 電磁閉閉器類 JISC8201、JEM1038による 高圧連相コンデンサ 指月電機製作所 東芝 日新電機 ニテコン パナソニック 三菱電機 利昌工業(※モールドコンデンサに限る) 低圧連相コンデンサ JISによる 高圧用変圧器 愛知電機 ダイヘン 東光高岳 東芝 日新電機 日立製作所 富士電機 パナソニック 三菱電機 明電 利昌工業(※モールド変圧器に限る) 自家発電装置 日本内燃発電設備協会の認定証が貼付されたもの 蓄電池設備 防災電源用は登録認定機関の認定証が貼付されたもの 整流装置 レゾナック 古河電池 パナソニック GSユアサ 明電 サンケン電気 認定品目等で指定されているものは除く 交流無停電電源装置 京三製作所 サンケン電気 レゾナック 東光高岳 東芝 日本電気精工 日立製作所 容量200KVA以下蓄電池を除く 富士電機 古河電池 パナソニック 三菱電機 明電 GSユアサ 一般放送装置(消防用以外) T O A JVCケンウッド パナソニック 電気時計 シテズン T I C セイコータイムクリエーション パナソニック 自動閉鎖装置 運動機構・装置等自主評定委員会の自主評定マークが貼付されたもの 非常放送装置 登録認定機関の認定証が貼付されたもの 非常警報装置(非常ベル) 登録認定機関の認定証が貼付されたもの 火災警報装置 登録認定機関の検定合格証が貼付されたもの テレビ共聴機器 D X アンテナ 東芝ライテック パナソニック マスプロ電気 HISエンジニアリング 避雷針 大阪避雷針工業 NIPエンジニアリング 東京避雷針工業 インターホン・ナースコール アイホン ケアコム パナソニック 東芝ライテック 電話交換装置 登録認定機関の適合マーク、技術基準適合自己確認マークが貼付されたもの ホーム分電盤 パナソニック 東芝ライテック 日東工業 テンパール工業 河村電機産業 内外電機 鏡類 イトウテック 共栄電機工業 光電設																																



附近見取図



改修工事概要

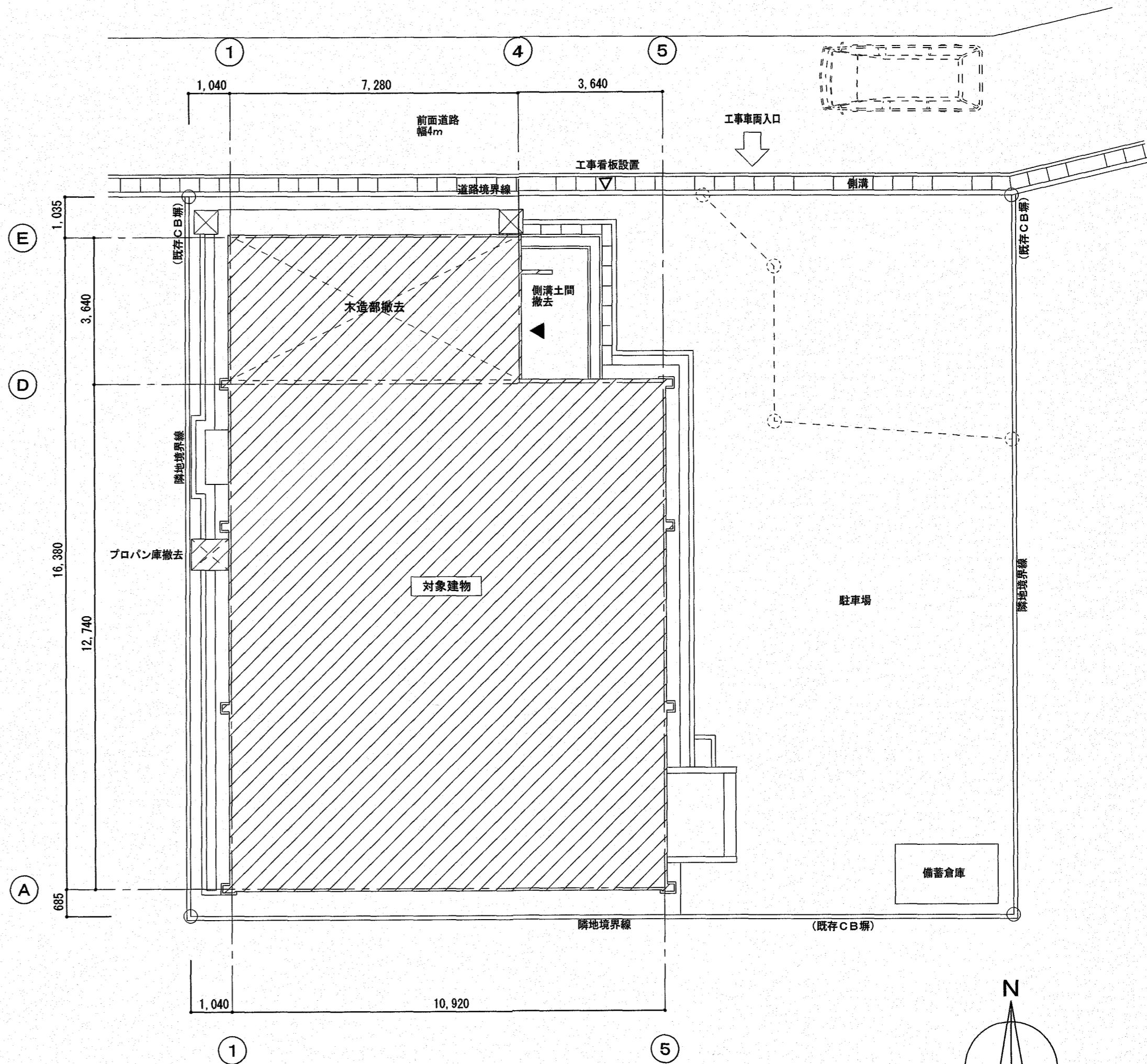
電気設備工事

【電気設備】

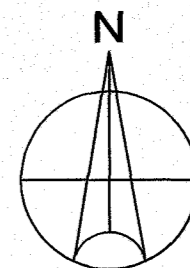
- ・耐震補強に伴う電気設備改修工事
- ・その他改修に伴う電気設備工事
- ・一部LED照明器具の取外し再取付

工事に係る主な注意事項

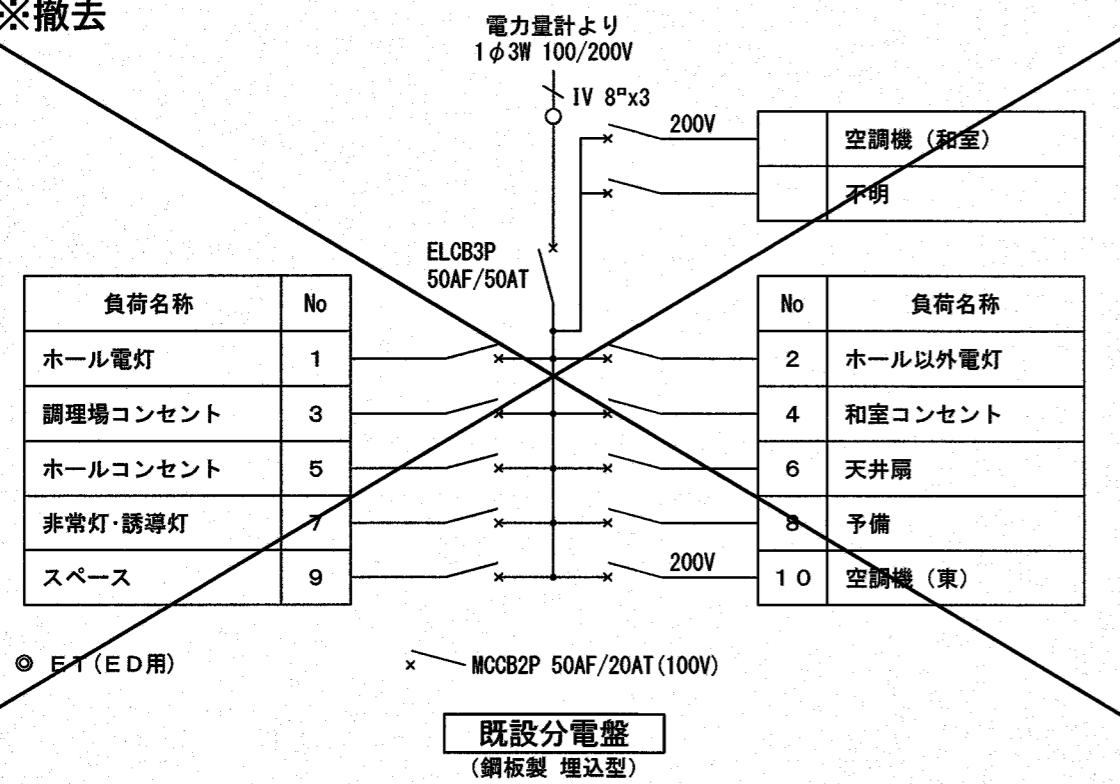
- ・工事工程計画作成時にあたっては、施設管理者及び本工事関連工事（建築、機械設備）の関係者と十分協議・調整を行うこと。
- ・既設回路関連工事については事前調査（機能確認、絶縁測定等）を行ったのちに施工にあたること。



配置図 1:100



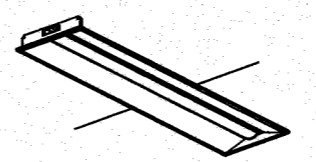
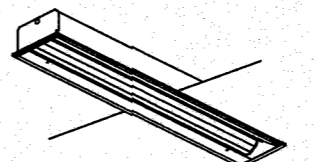


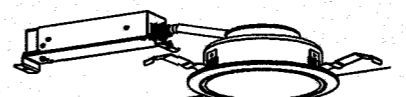



※撤去



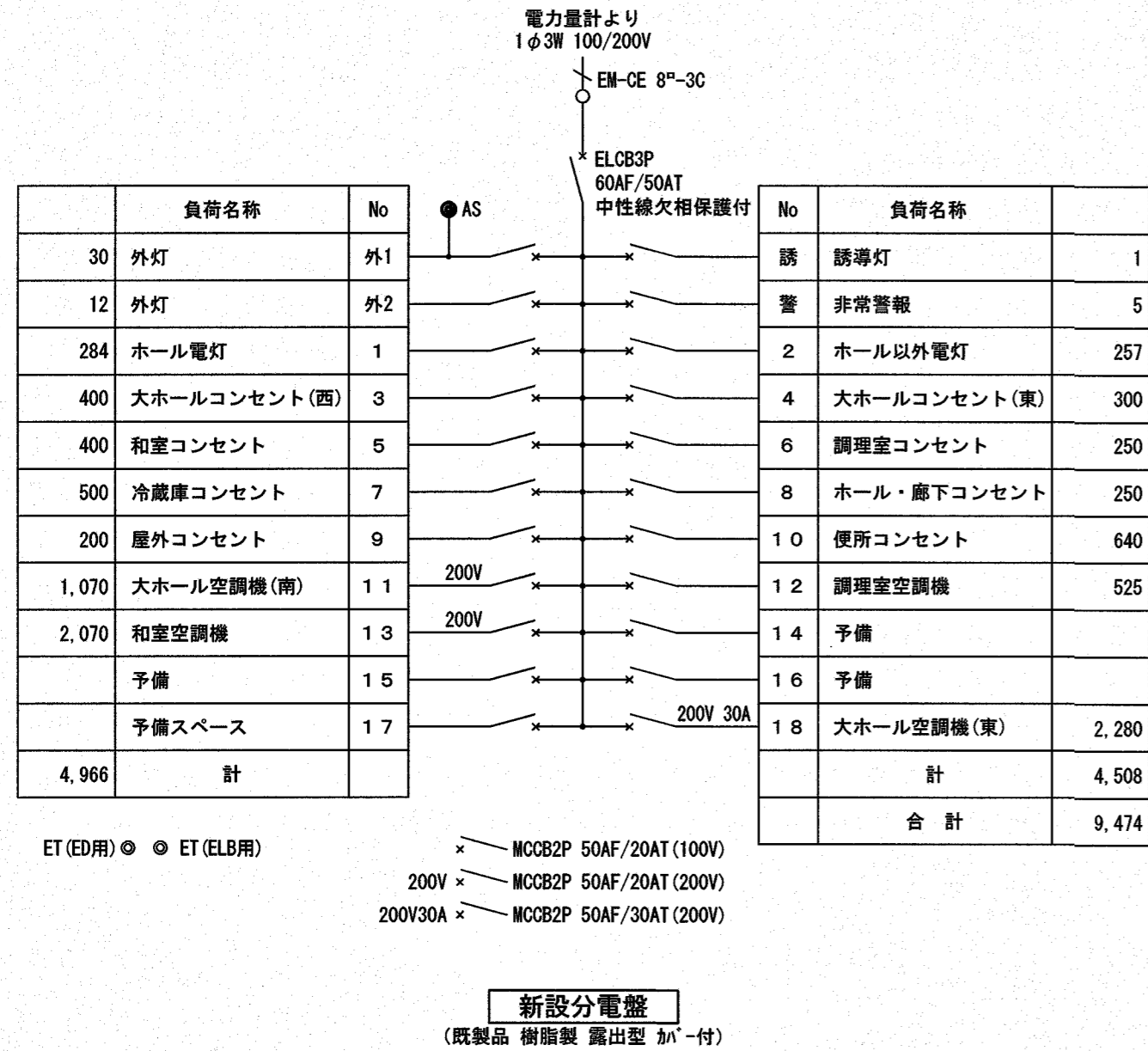
既設照明器具

記号	器具名称	仕様	取付形態	取外・再取付
A'	LED埋込ペンライト		埋込型	取外・再取付
B'	LED埋込黒板灯		埋込型	取外・再取付
C'	LED和風シーリングライト		直付型	取外・再取付
D'	和風シーリングライト	FL20Wx5	直付型	
E'	富士型	FL40Wx2	直付型	
F'	富士型	FL20Wx2	直付型	
G'	埋込シーリングライト	FGL30Wx1	埋込型	
H'	シーリングライト(電球型)	IL60Wx1	直付型	
I'	シーリングライト(ガラスグローブ)	IL60Wx1	直付型	
J'	ウォールライト 防湿・防雨型	FL20Wx1	壁付	
K'	LED防犯灯		壁付	
ア	誘導灯	FL20Wx1	壁付	

新設および取外・再取付照明器具参考図

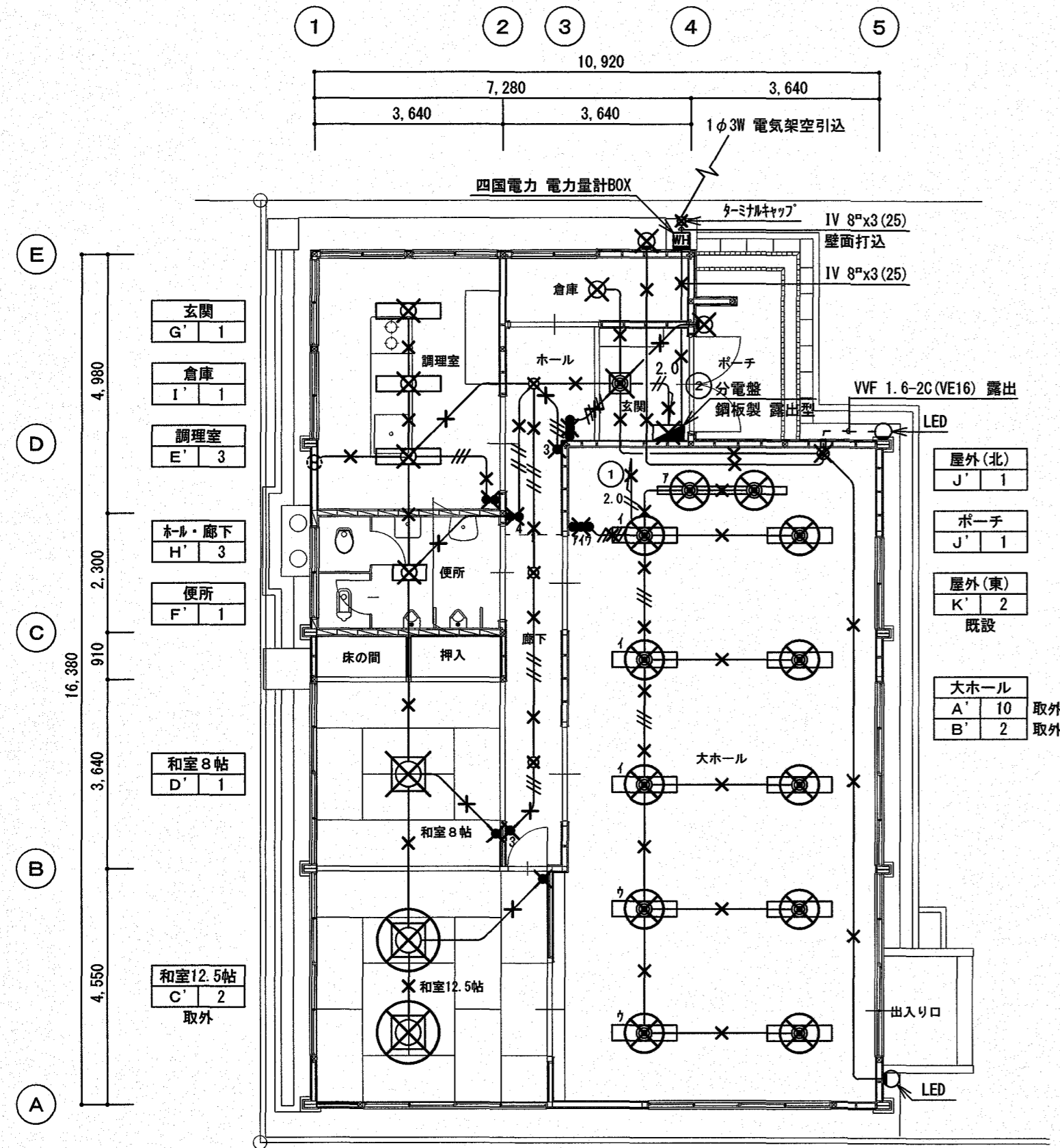
A'	LED埋込型 ※既設取外・再取付	B'	LED埋込黒板灯 ※既設取外・再取付	C'	LED和風シーリングライト ※既設取外・再取付
	 開口寸法: 300x1257 LRS20-4-37LN	 開口寸法: 220x1235 LRS8-4-20LN	 電圧: 100~242V, 2700~6500K 定電流: 3.6001mA, R=8.3		
D	LED直付型40形 W150	E	LEDライト 100形	F	LEDライト 150形
	 LSS9-4-48LN	 埋込穴φ: 150 LRS1-08LN	 埋込穴φ: 150 LRS1-13LN		
G	LEDウォールライト 20形	ア	LED C級 避難口誘導灯片面型		
	 LBF3MP/RP-2-13LN	 SH1-FSF20-C			

LED誘導灯 C級 片面型、天井直付型 一燈型(20分燈) ニッケル水素電池リチウム二次電池搭載

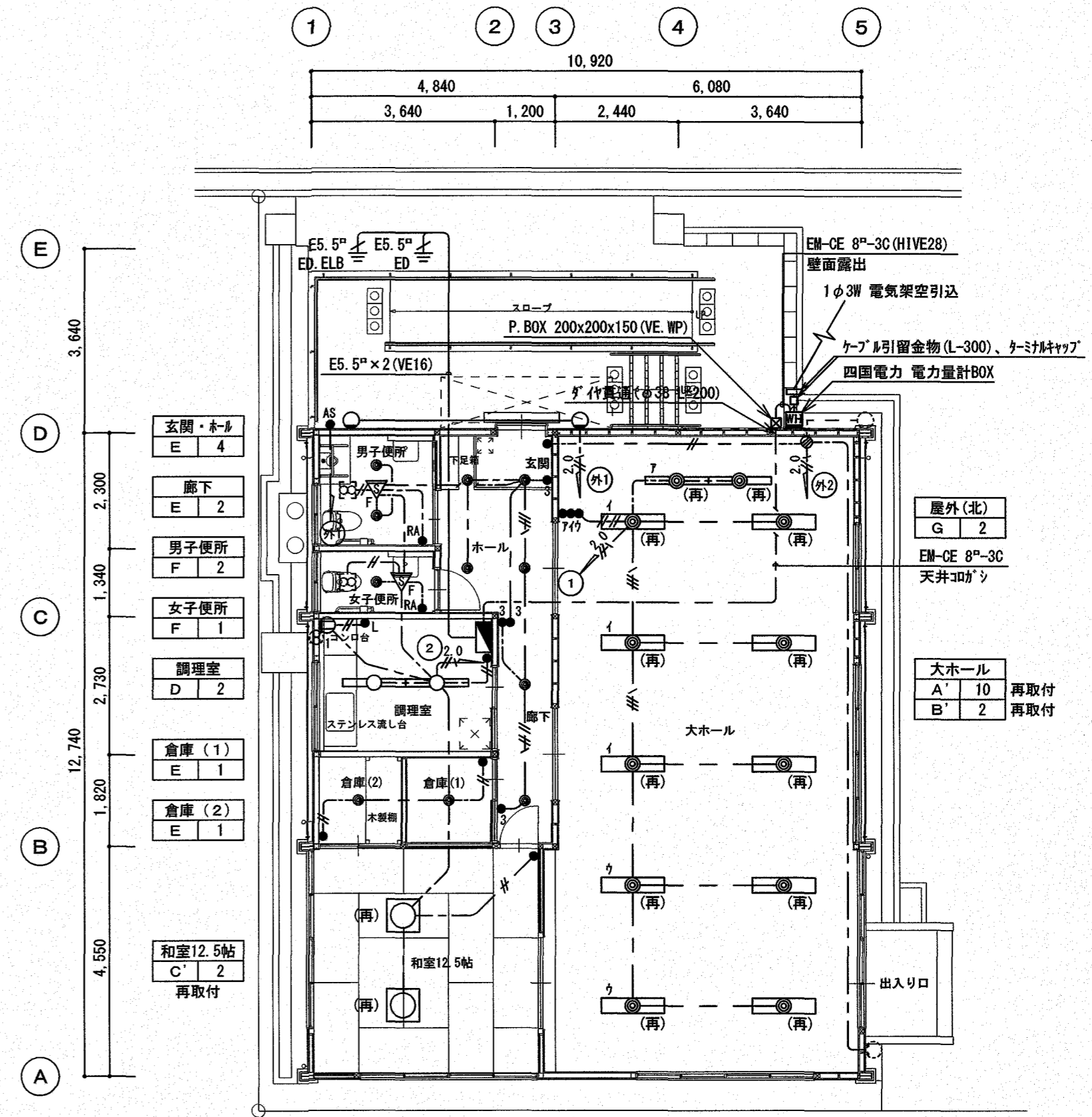


改修前

改修後



平面図 1:100



平面図 1:100

凡例

	分電盤 鋼板製 埋込型
	埋込スイッチ 1P15Ax1 新金プレート共
	埋込スイッチ 3路x1 新金プレート共
	埋込スイッチ 4路x1 新金プレート共
	換気扇 (別途工事・電源接続は本工事)
	取外し再取付を示す
	撤去を示す

配線凡例

	IV 1.6x2 (19) 天井内へイ
	IV 1.6x3 (19) 天井内へイ
	IV 1.6x4 (19) 天井内へイ
	IV 2.0x2 (19) 天井内へイ
	撤去を示す

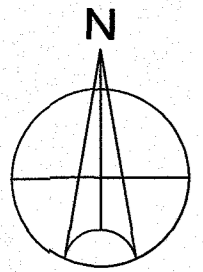
凡例

	分電盤 既製品 露出型 樹脂カバー共
	埋込スイッチ 1P15Ax1 新金プレート共
	埋込スイッチ PLx1 新金プレート共
	埋込スイッチ 3路x1 新金プレート共
	操作ユニット回路用 換気扇用 新金プレート共
	自動点滅器
	熱線自動スイッチ用センサー (天井付) 換気扇連動用
	埋込コンセント 2P15Ax1 抜き 新金プレート共
	接続ボックス 102R44
	換気扇 (別途工事・電源接続は本工事)

注) 新設壁内はパイ配管(PF)にて保護すること

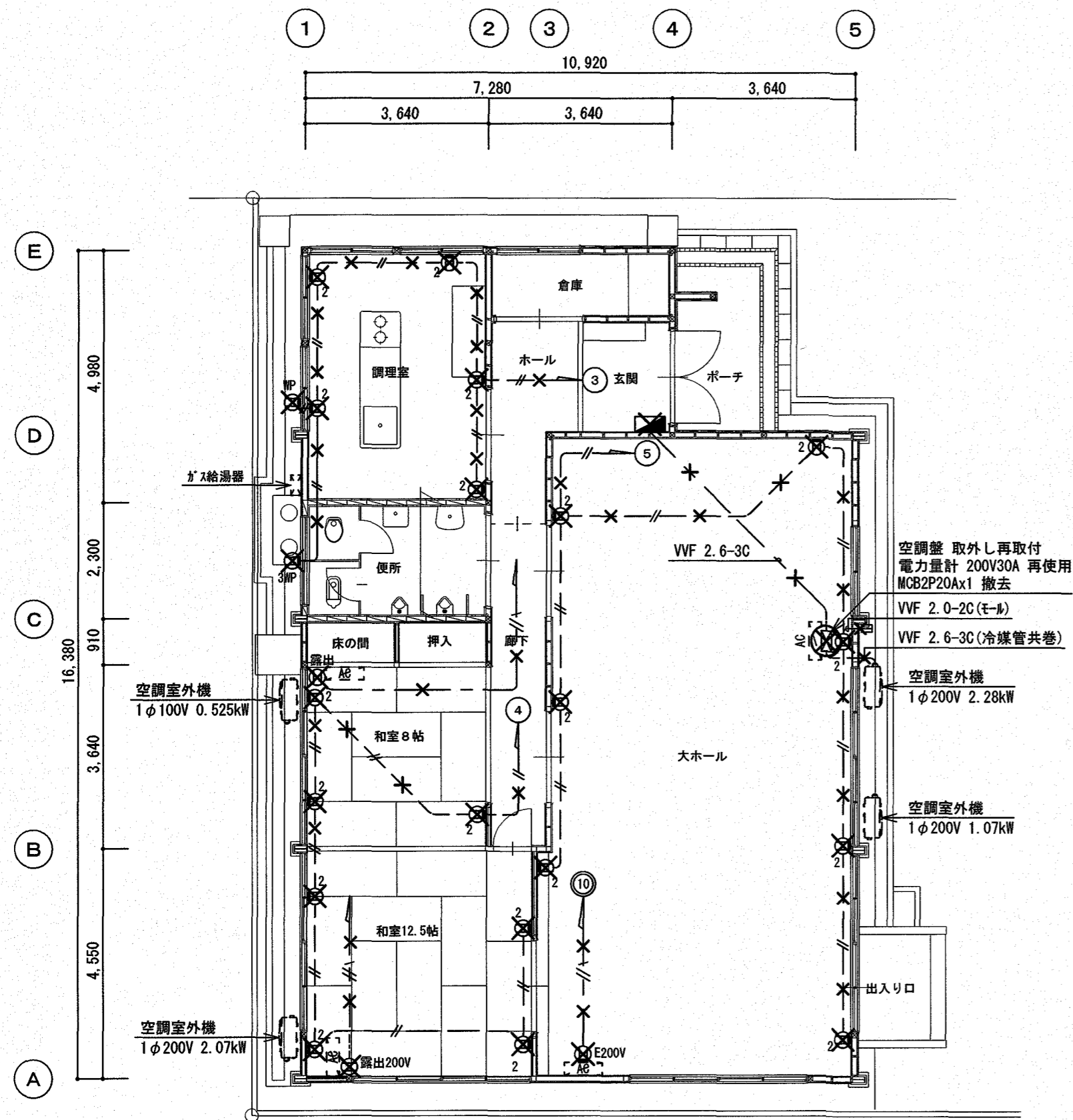
配線凡例

	EM-EEF 1.6-2C 天井コガシ
	EM-EEF 1.6-3C 天井コガシ
	EM-EEF 1.6-3C (PF16) 壁内へイ
	EM-EEF 1.6-2Cx2 天井コガシ
	EM-EEF 1.6-2Cx2 天井コガシ
	EM-EEF 1.6-2C+3C 天井コガシ
	EM-EEF 2.0-3C 天井コガシ
	既設を示す

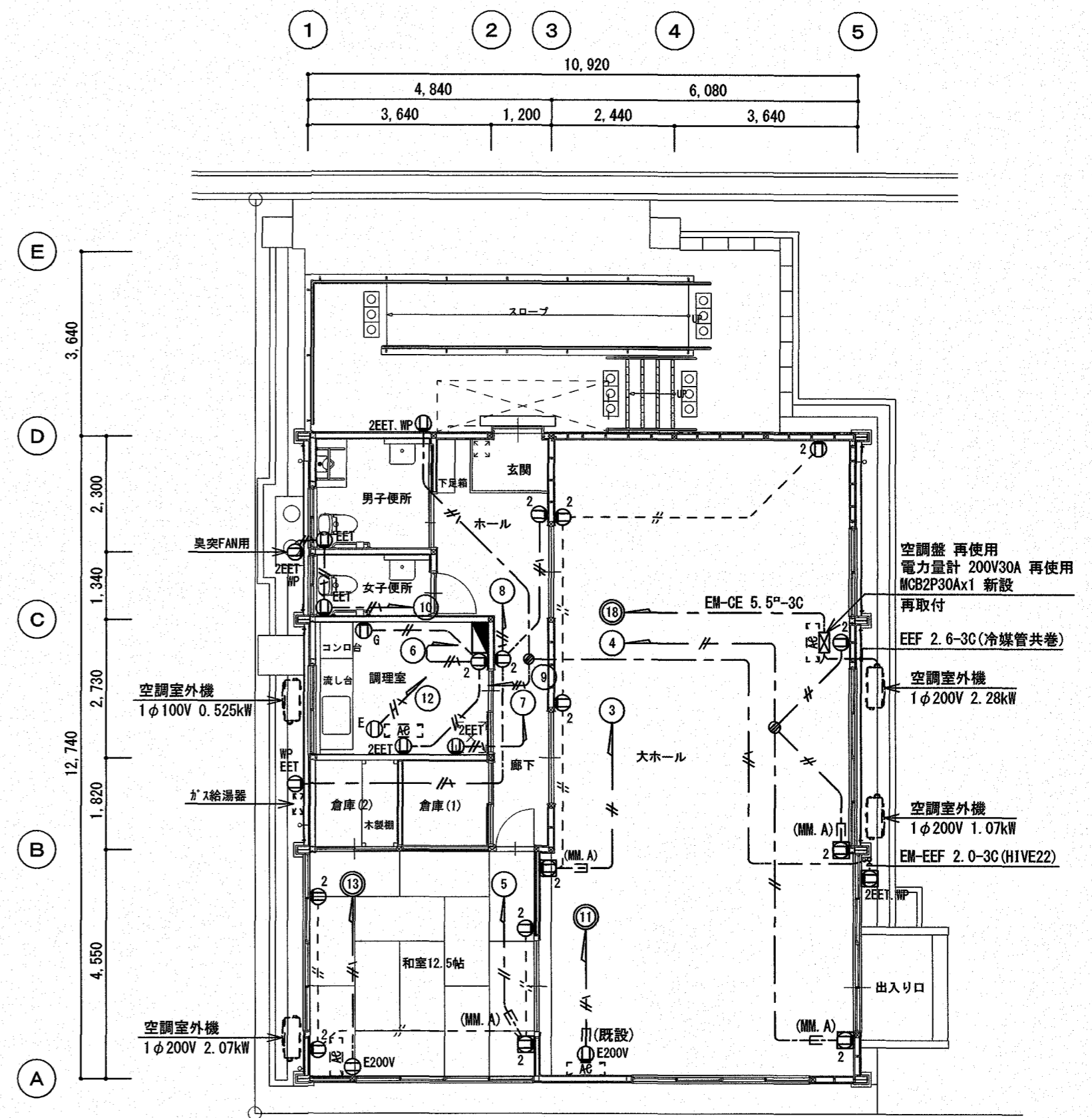


改修前

改修後



平面図 1:100



平面図 1:100

凡例

■	分電盤 鋼板製 埋込型
②	埋込コンセント 2P15Ax2 新金プレート共
②E200V	埋込コンセント 2P20Ax1 E付 樹脂プレート共
①	露出 露出コンセント 2P15Ax1
①露出200V	露出コンセント 2P20Ax1 200V
①WP	防水コンセント 2P15Ax1
①3WP	防水コンセント 2P15Ax3
⊗	取外し再取付を示す
×	撤去を示す

配線凡例

—//—	IV 2.0x2 (19)	床インベイ
—//—	IV 2.0x2 (19)	天井インベイ
—//—	IV 2.0x3 (19)	天井インベイ
—//—	VVF 2.0-3C	天井コガシ
×	撤去を示す	

※ インベイ配管は存置とする。

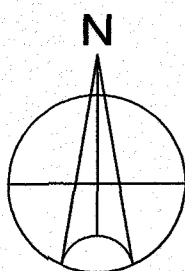
凡例

■	分電盤 既製品 半埋込型 樹脂カバー共
②	埋込コンセント 2P15Ax2 新金プレート共
②	埋込コンセント 2P15Ax2 露出タイプ共 新金プレート共
②G	埋込コンセント 2P15Ax1 E付 ガス警報器用 新金プレート共
②E	埋込コンセント 2P15Ax1 E付 引掛 新金プレート共
②E200V	埋込コンセント 2P20Ax1 E付 引掛 新金プレート共
②EET	埋込コンセント 2P15Ax1 EET付 新金プレート共
②EET	埋込コンセント 2P15Ax2 EET付 新金プレート共
②EET WP	防水コンセント 2P15Ax1 EET付
②EET WP	防水コンセント 2P15Ax2 EET付
②EET WP	防水コンセント 2P15Ax2 EET付 VE露出タイプ共
②	接続タイプ 102x44

注) 新設壁内はインベイ配管(PF)にて保護すること

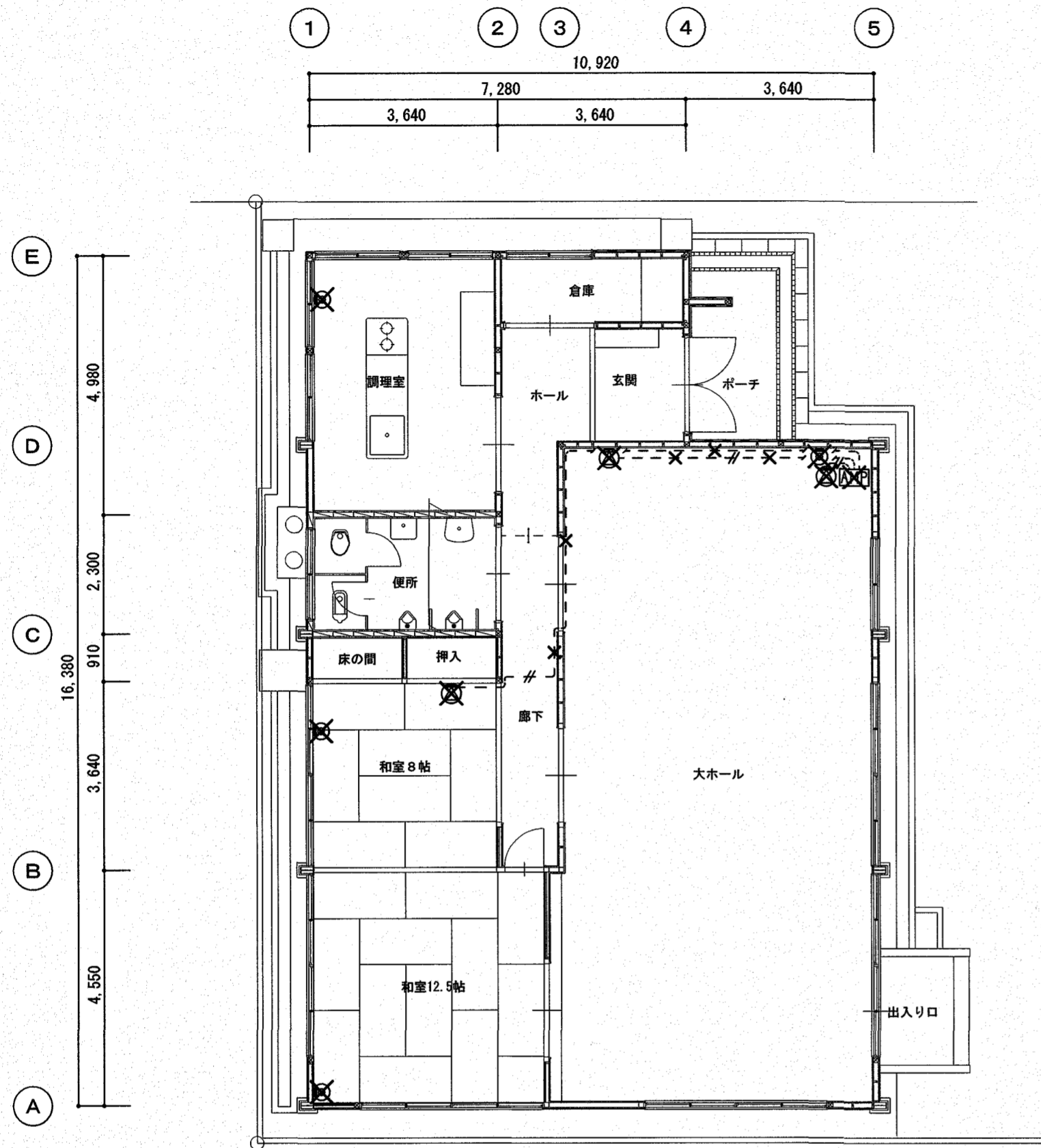
配線凡例

—//—	EM-IE 2.0x2 (PF16)	床インベイ
—//—	EM-IE 2.0x2, 1.6x1 (PF16)	床インベイ
—//—	EM-EEF 2.0-2C	天井コガシ
—//—	EM-EEF 2.0-3C	天井コガシ
---	既設を示す	

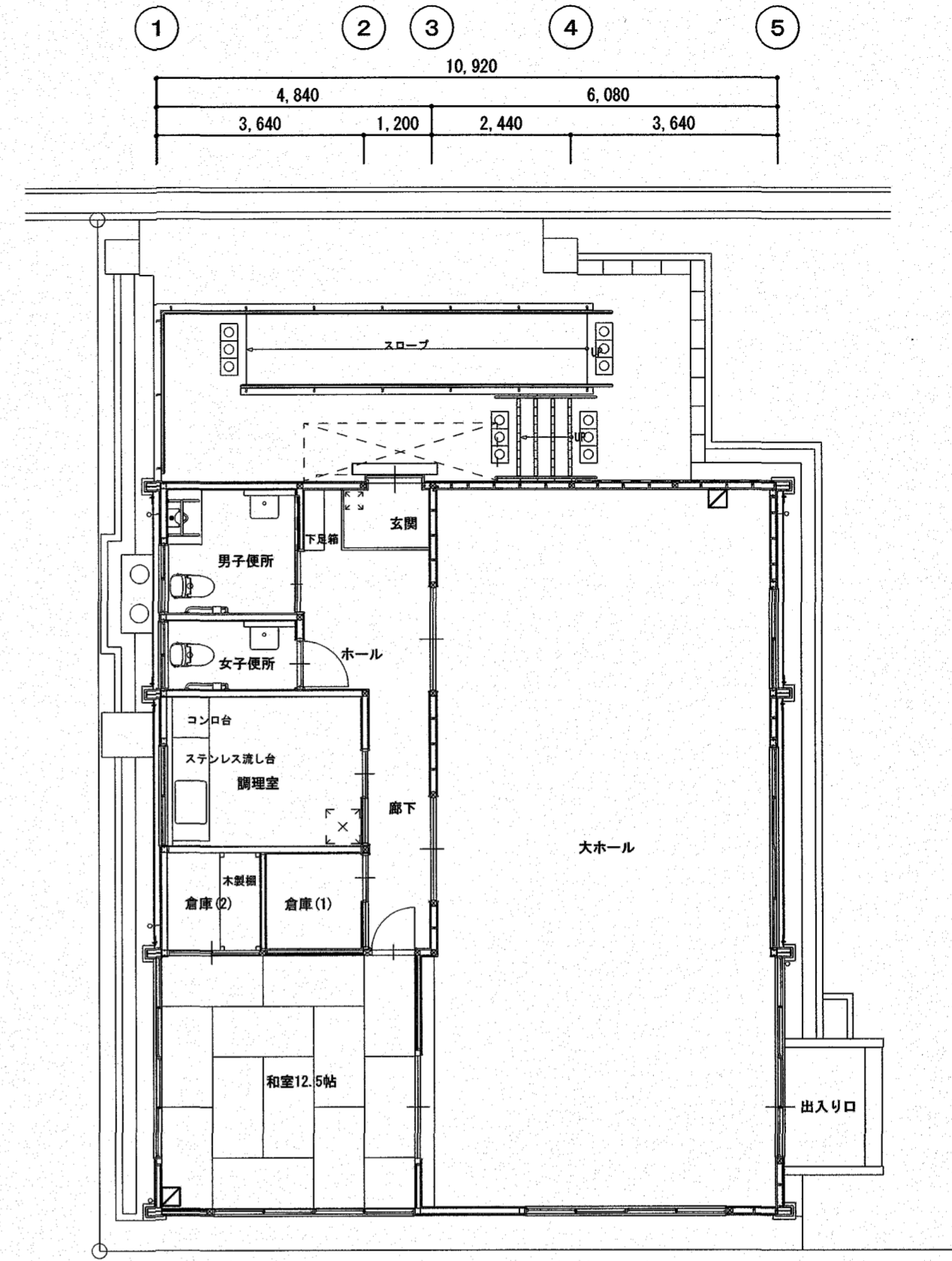


改修前

改修後



平面図 1:100



平面図 1:100

凡例

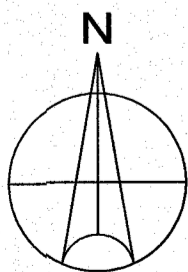
テレビ 共聴設備		
◎	テレビ 直列ユニット	新金プレート共
拡声設備		
AMP	卓上アンプ	
▽	壁掛スピーカー 木製	
×	撤去を示す	

配線凡例

--//--	AE 1.2-2C	ステップ留め
×	撤去を示す	

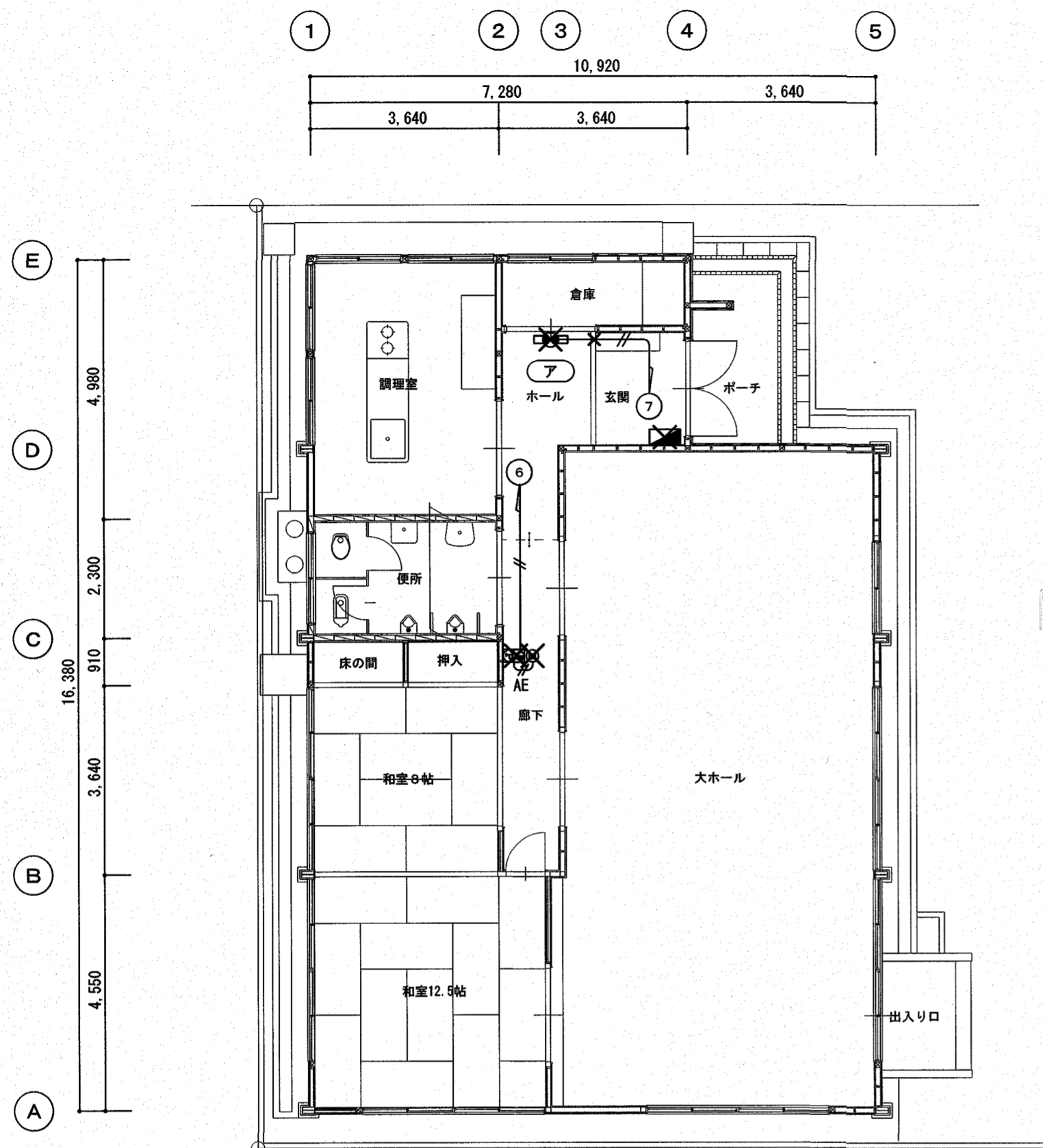
凡例

☑	加プレート1連	新金プレート共
---	---------	---------

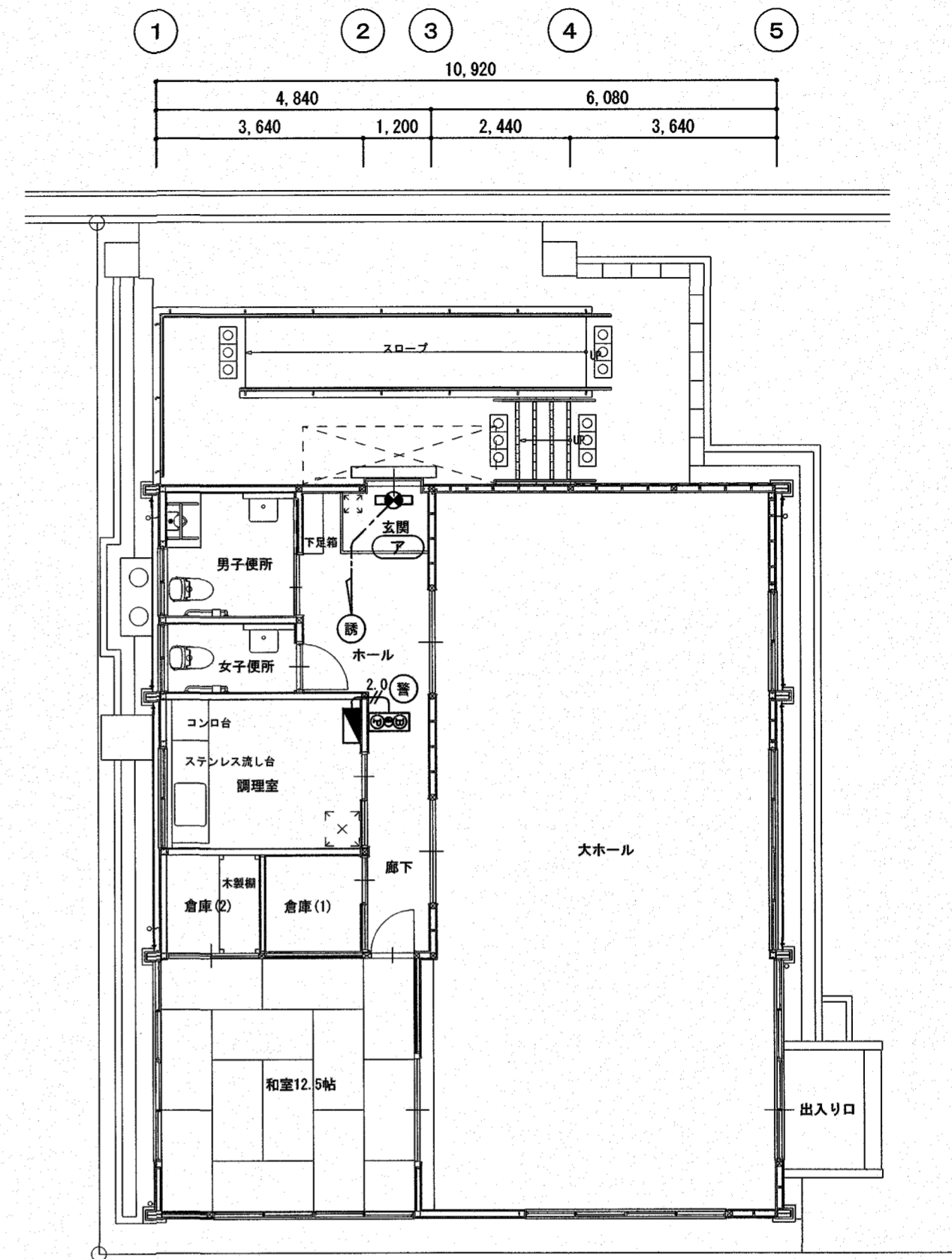


改修前

改修後



平面図 1:100



平面図 1:100

凡例

	分電盤 鋼板製 埋込型
	非常警報設備 発信器・非常灯
	非常警報設備 警報ベル
	撤去を示す

配線凡例

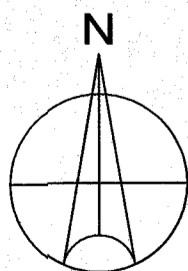
	IV 2.0x2 (19)	天井ハベィ
	AE 1.2x2 (19)	壁ハベィ
	撤去を示す	

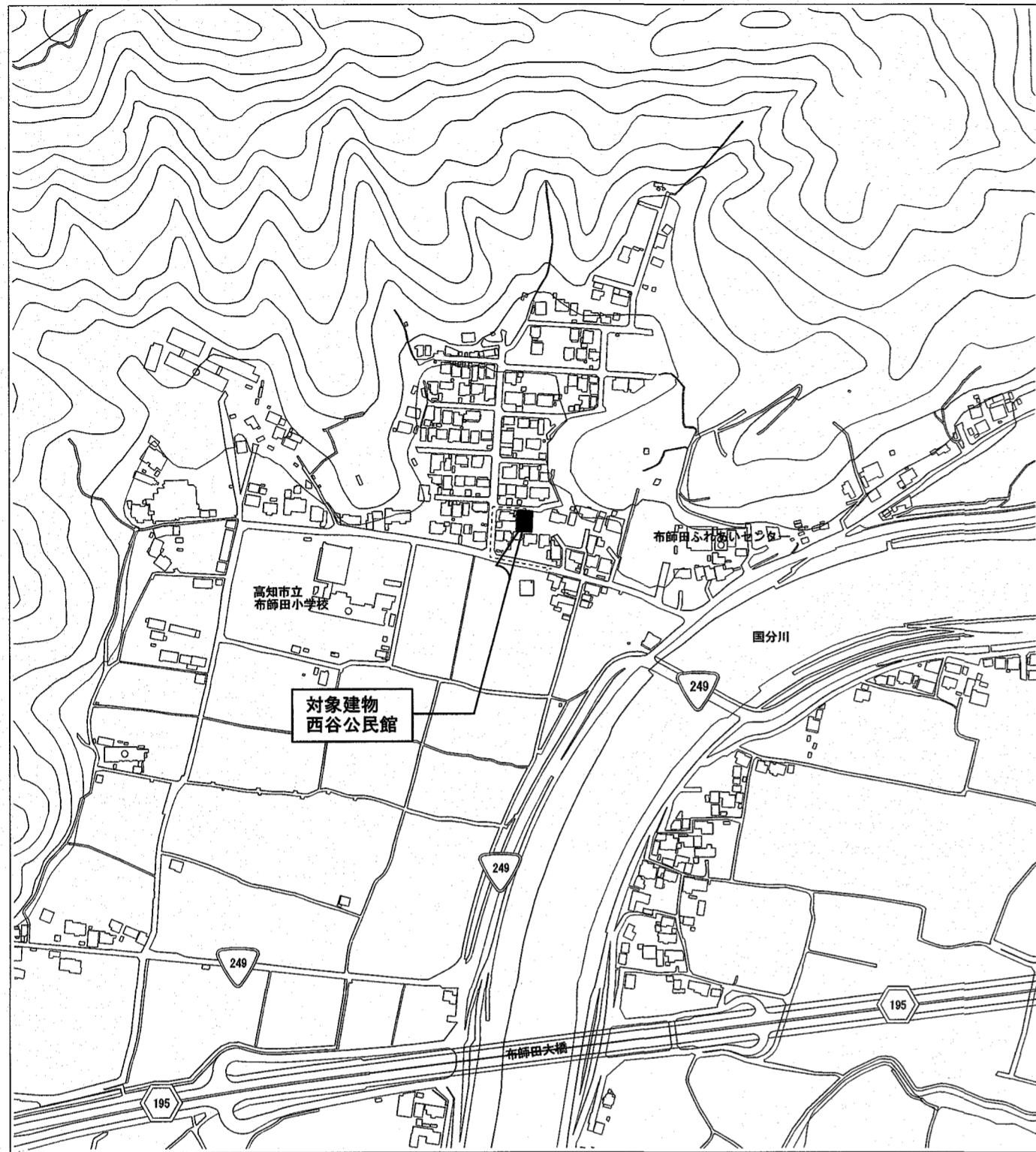
凡例

	分電盤 既製品 半埋込型 樹脂カバー共
	非常警報設備 埋込型
注) 新設壁内はハベィ配管(PF)にて保護すること	

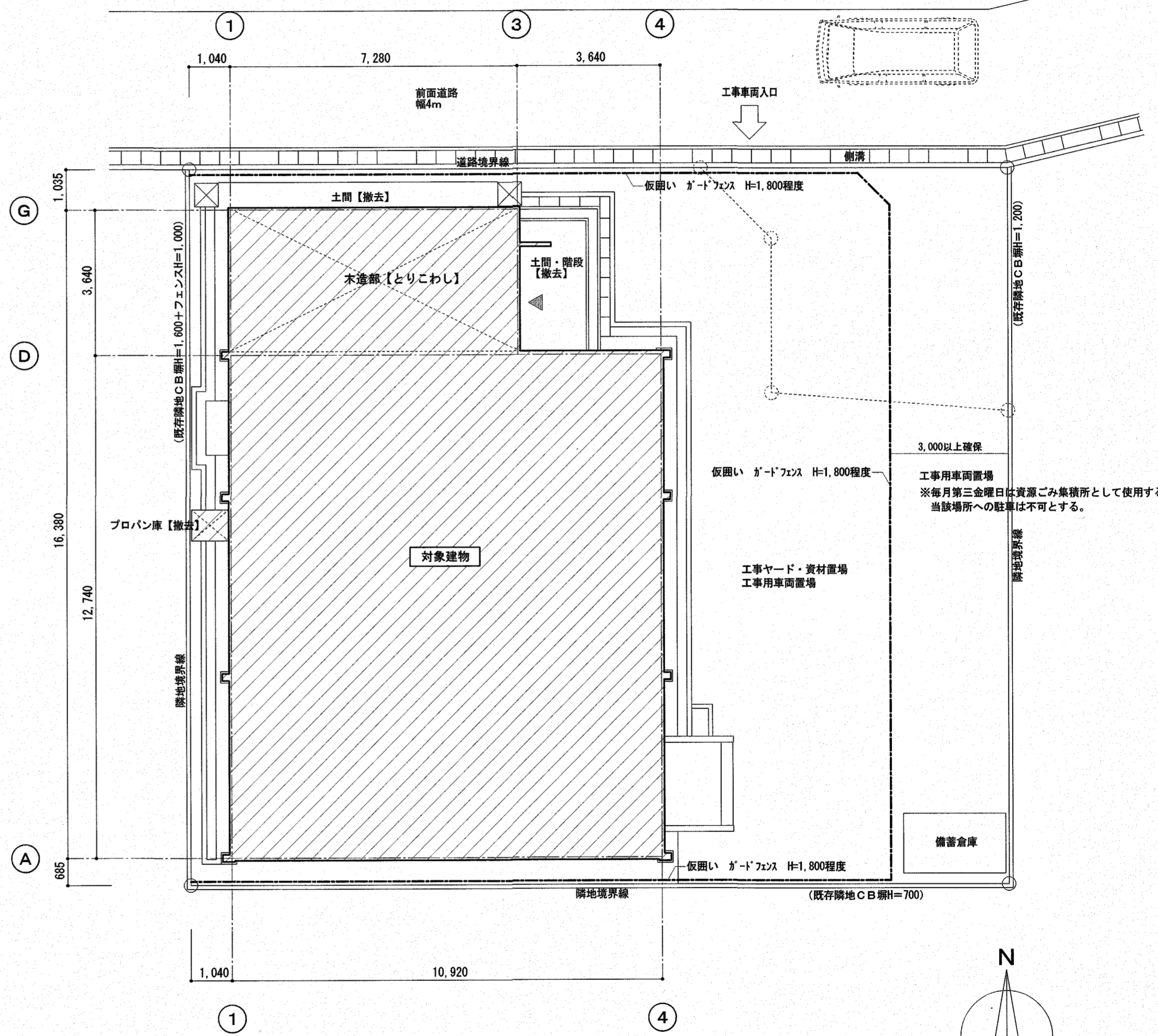
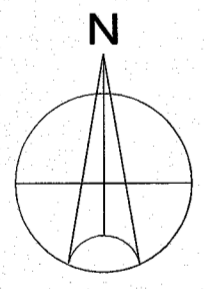
配線凡例

	EM-EEF 1.6-2C	天井コトシ
	EM-EEF 1.6-3C	天井コトシ
	EM-EEF 2.0-2C	天井コトシ
	既設を示す	

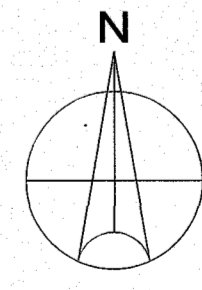




附近見取図



配置図・仮設計画図 1:100



参考図

Special note
introductory remarks

高知市 都市建設部 公共建築課	係	係長	課長補佐	課長



M A 設計事務所
MODERN ARCHITECTURAL DESIGNERS OFFICE
1級建築士 登録第298514号 岩原英和

西谷公民館耐震補強工事		附近見取図・配置図・仮設計画図	
date	NO 2674 2025. 12	drawn by	checked by 岩原英和

scale 1 / 100	意匠 08
---------------	----------