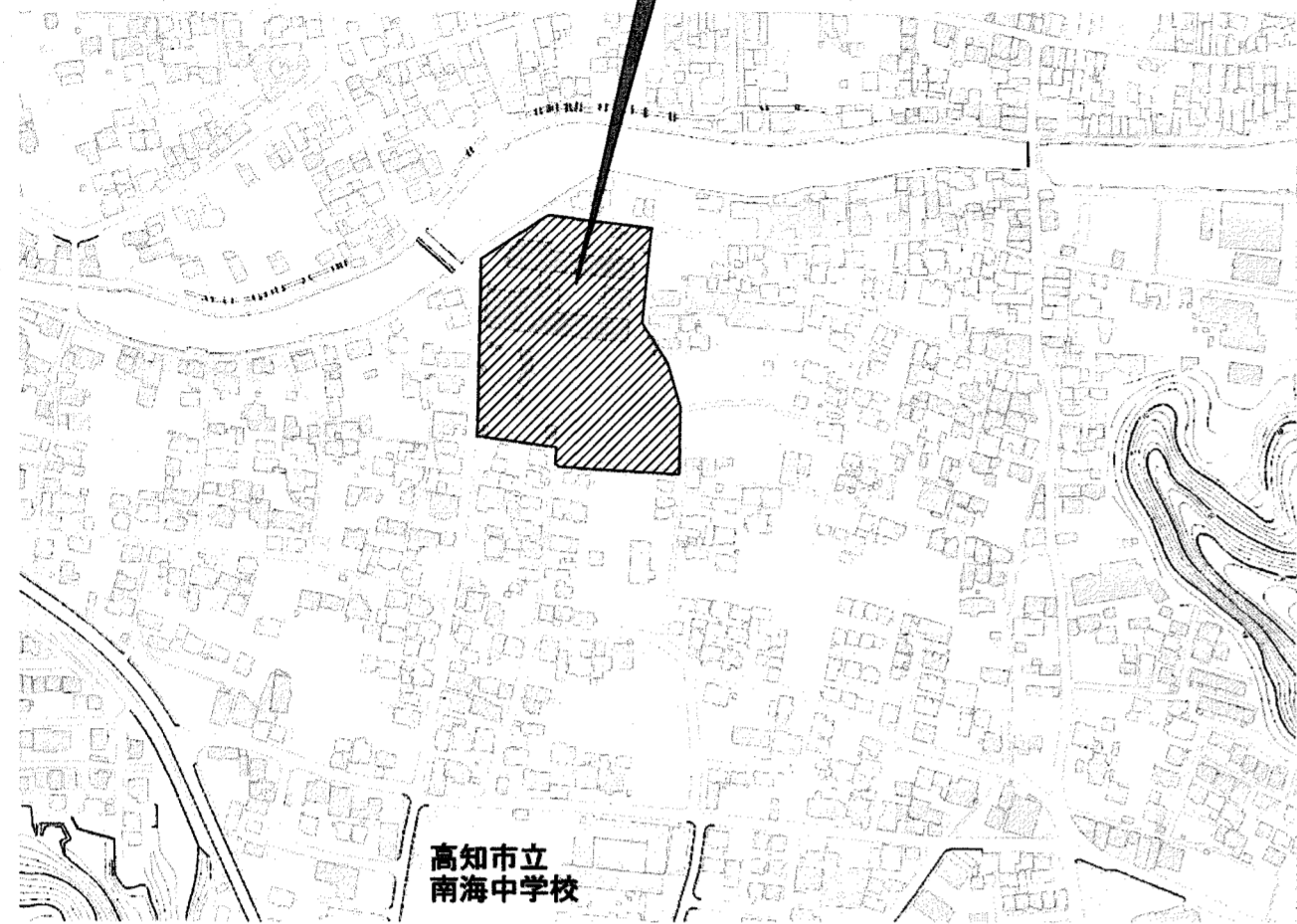


長浜小学校給食調理場防水改修工事

図 面	
A-01	改修特記仕様書(1)
A-02	改修特記仕様書(2)
A-03	付近見取図、配管図・板設計圖
A-04	1、2階平面図
A-05	給食調理場屋上平面図
A-06	部分詳細図
A-07	北舎立面図【参考図】

項目	特記事項	項目	特記事項	項目	特記事項
27 事業損失補償	※現場説明書による。	5 監督職員の備品等	備品等の設置 [2.4.1] 備品の種類 机・椅子 書棚 黒板 PC 掛時計 数量 組 台 枚 台 個 備品の種類 温度計 ゴム長靴 雨がっぱ 保護帽 懐中電灯 数量 個 足 着 個 個 備品の種類 衣類ロッカー 冷暖房機器 消火器 湯沸器 加入電話付属器 数量 人用 台 個 台 台 備品の種類 掃除具 個 数量 個	5 シーリング	シーリング改修工法の種類 [3.1.4][3.7.4~3.7.7][表3.1.2] ○シーリング充填工法 ・シーリング再充填工法 ・拡張シーリング再充填工法 ・ブリッジ工法 ポンドプレーカー張り ・適用する [3.7.7] エッジング材張り ・適用する シーリング材の種類、施工箇所 [3.1.4][3.7.2][表3.7.1] ※下表による(下表以外は表3.7.1による) 種類(記号) 主成分による区分 施工箇所 ・SR-1 シリコン系 ・SR-2 変成シリコン系 図示 ・PS-2 ポリサルファイド系 ・PU-2 ポリウレタン系 仕上を行わない箇所 () [表3.7.1] シーリング材の目地寸法 [3.7.3] 箇所 打抜き/凸凹割れ発生目地 ガラス回りの目地 左記以外の目地 幅(mm) ※20以上 ○図示 ※幅及び深さ5以上[5.13] ※10以上 ○図示 深さ(mm) ※10以上 ○図示 ※.3]による場合を除く ※10以上 ○図示 接着性試験 [3.7.8] ※簡易接着性試験 ・引張接着性試験 材料 [3.8.2][表3.8.1] 材種 寸法 施工箇所 ・硬質ポリ塩化ビニル(VP) ※たてどい ・硬質ポリ塩化ビニルカラー(97-VP) ※たてどい ・硬質塩化ビニル雨どい ※軒どい ・たてどい とい受金物及び足金物の材種、形状及び取付け間隔 [3.8.2] 材種: ※ステンレス製 ・溶融亜鉛めっき その他: ※表3.8.2による 防露材のホルムアルデヒド放出量 ※F☆☆☆☆ 既存のといその他の撤去 ※図示 [3.8.2] 降雨等に対する養生方法 ※監督職員と協議による ・図示 [3.8.3] 鋼管製といの防露巻き ※表3.8.4による たてどい受金物の取付け ・図示 ルーフトレンの取付け ・水はけがよく、床面より下げ、周囲の隙間にモルタルを充填する。 受注者、施工者、材料製造所連名による 10年保証(完成届提出日より15日後から) JIS K 5675 (屋根用高日射反射率塗料)に適合するもの、または、グリーン購入法の高日射反射率防水に適合する保護塗料とする。
28 完成時の提出図書	・完成図(作成範囲・配置図・平面図・立面図・断面図・仕上表) [1.9.1][1.9.2] ・完成図(CADデータの提出 ※する(CD-R等)・しない) [1.9.3] ・保全に関する資料(提出部数 ※2部 ・部) 上記のほか、使用材料のメーカー名、品番、色(マンセル値等)をCADデータ等で監督職員に提出する。 ・工種別下請負者の一覧表を提出する。 ○施工図、施工計画書 [1.9.2] 提出した施工図及び施工計画書の著作権に係わる当該建物に限る使用権は、発注者に移譲するものとする。	6 工用水・電力	構内既存の施設(用水) ○利用できる (※有償 ・無償) ※利用できない 構内既存の施設(電力) ○利用できる (※有償 ・無償) ※利用できない 構内既存の施設を利用できる場合で、無償の場合は、下記a)~c)による。 a) 既存設備の水栓等から直接水を使用する場合は、監督職員と協議する。 b) 既存のコンセントから直接電力を使用する場合は、監督職員と協議する。 c) 工事用電源を既存建築物から分岐する場合は、原則、既設分電盤の共用回路のコンセントからとする。なお、接続する回路の負荷状態等を確認し、既設負荷への波及がないようにする。 また、漏電遮断器付コンセント等を使用し、安全の確保を図る。 構内既存の施設を利用できる場合で、有償の場合は、上記a)~c)に下記d)~e)を加える。 d) 工用水は、既存設備に止水器を付けて、仮設配管を施工使用するものとする。 e) 工事用電力は、原則、既存設備に電力計を付けて、仮設配電盤を設置し、使用するものとする。 四国電力送配電網などの架空線に防護管の設置が必要な場合は、監督職員と協議する。	6 とい	保証書 (シーリング除く) 高日射反射率塗料塗り
29 完成写真	下表のものを監督職員に提出する。 位置 分類・規格 撮影枚数 部数 原画の大きさ(mm) ・各室 手札版(L版) ※2枚 ・枚 ※1部 ・部 ・100×125以上 ・外部 キャビネ版 ※4枚 ・枚 ※1部 ・部 ・24×36以上 ・外部 半切パネル(木製枠※アルミ枠) ※1枚 ・枚 ※1部 ・部 ・ スライド ※1部 ・部 カラー・電子データ化(CD-R等)し、すべて提出する。 撮影箇所は監督職員と協議する。 上表のほか、監督職員指示の箇所をデジタルカメラにて撮影し、CD-R等にて提出する。 画像形式等 フォーマット: JPEG 画質: 標準 画像サイズ: 1024×768ピクセル程度	7 仮囲い	※図示	7 保証書 (シーリング除く)	
30 別途設備工事との取合い	施工範囲 ・貫通孔、開口部の補強 ※下表 ・図示 ・壁、天井の仕上材、下地材の切込み及び下地材の補強 ※下表 ・図示 ・駆動装置が電動による建具類の2次配線及び操作スイッチ ・自動閉鎖装置取付け箇所の切込み及び補強 補強種別 内容 貫通孔、開口部の補強 梁 壁 スラブ 壁切込み及び補強 天井切込み及び補強	8 仮設物撤去後の整地・跡片付け	※原形の復旧 ・良土にて設計地盤まで盛土整地する。 範囲(図示) 厚さ() [2.5.1]	8 高日射反射率塗料塗り	
31 撤去部分	コンクリート、モルタル等の撤去部分の境目は、原則としてダイヤモンドカッター切りとする。	防水改修工事	※3.1.3(5)による [3.1.3]		
32 不当要求等への対応	暴力団又は暴力団関係者からの不当要求又は工事妨害(以下この文において「不当介入」という。)の排除については次による。 a) 受注者は、暴力団又は暴力団関係者からの工事の施工に関して不当介入を受けたときは、その旨を直ちに監督職員に報告し、所轄の警察署に届出なければならない。 b) 受注者は、不当介入による被害を受けたときは、その旨を直ちに監督職員に報告し、所轄の警察署に届出なければならない。 c) 受注者は、監督職員及び所轄警察署と協力して、不当介入の排除を講じなければならない。 d) 受注者が、不当介入の報告を怠った場合は、「高知市競争入札指名停止措置要綱」に基づき、指名停止措置を行うものとする。	1 降雨等に対する養生方法	既存下地の処理 [3.2.6] 設備機器架台、配管受部、パラベット、貫通パイプ回り、手すり・丸線の取付け部、塔屋出入口部、防水層末端部等の納まり部の処理 ※図示(図示のない場合は監督職員と協議による) ・製造所の仕様による [3.5.2][表3.5.1~表3.5.2]		
33 消防計画	工事の着手にあたり、火災等の災害の予防や、使用部分と工事中の部分の安全を確保するため、別契約の関連工事業者と協議の上、「工事中の消防計画書」を作成し、当該施設の防火管理者の承諾を得て届出を行う。	2 合成高分子系ルーフィングシート防水	工法 種別 施工箇所 厚さ(mm) 仕上塗料 高日射反射率塗料の適用 備考 ○POS ・S-F1 ※1.2 ・ ※製造所の仕様による ・ 改修用ドレ ・S-F2 ※2.0 ・ ・ ・ ○設ける ・S-M1 1.5 ・ ※製造所の仕様による ・ ・ ○S-M2 図示 ※1.5 ・ ・ ・ ○ ・S3S ・S-F1 ※1.2 ・ ※製造所の仕様による ・ 改修用ドレ ・S-F2 ※2.0 ・ ・ ・ ・ 設ける ・1.5 ・ ・ ・ ・ 設けない ・M4S ・S-M1 ※1.5 ・ ※製造所の仕様による ・ 改修用ドレ ・S-M2 ※1.5 ・ ・ ・ ・ 設ける ・設けない ・POSI ・SI-F1 ※1.2 ・ ※製造所の仕様による ・ 改修用ドレ ・S3S1 ・SI-F2 ※2.0 ・ ・ ・ ・ 設ける ・S4S1 ・1.5 ・ ・ ・ ・ 設けない ・M4S1 ・SI-M1 ※1.5 ・ ※製造所の仕様による ・ ・ ・SI-M2 ※1.5 ・ ・ ・ ・ ・PIS ・S-C1 ※1.0 ・ ・ ・ 立上り保護 モルタルの塗厚 ・図示 ・7mm 断熱工法に用いる断熱材(SI-F1、SI-F2、SI-M1、SI-M2の場合) [3.5.2] 工法 材種 厚さ 機械的 JIS A 9521(建築用断熱材)に基づく発泡プラスチック断熱材 ・ 固定工法 種類: ※硬質ウレタンフォーム断熱材2種1号又は2号 ・ 図示 接着工法 JIS A 9521に基づく発泡プラスチック断熱材 ・ 種類: ※硬質ウレタンフォーム断熱材2種1号又は2号 ・ 図示 S-M2及びSI-M2の立上り面の工法及びシートの厚さ [3.1.1] 工法: ※図示 ○接着工法(厚さ1.5mm) ・機械固定工法(厚さ mm) 立上り部等の防水層撤去 ・行う ○行わない 立上り部等の保護層撤去 ・行う ○行わない POS工法及びPOSI工法(機械的固定工法)の立上り部等の既存保護層を撤去し防水層を非撤去とした場合の既存防水層の処理 ※3.2.6(4)(ウ)による 固定金具の材質及び形状 [3.5.2] 材質 ※防錆処理した鋼板、ステンレス鋼板またはそれらの鋼板の片面及び両面に樹脂を積層加工したもの 厚さ(mm) ※0.4以上 S-M1及びS-M2の絶縁用シート及び可塑剤移行防止用シートの材質 [3.5.2] ※発泡ポリエチレンシート 脱気装置の種類及び設置数量 ※製造所の仕様による ○ステンレス製 [3.5.3] SI-M1及びSI-M2の防湿用フィルムの設置 ※設けない ・設ける [表3.5.2] プレキャストコンクリート下地の目地処理(接着工法の場合) [3.5.4] ・行う(・図示) ・行わない S-F1及びS-F1のプレキャストコンクリート下地の入隅部増張り [3.5.4] ・行う(・図示) ・行わない 一般部のルーフィングシートの張付けで機械的固定工法の場合 建築基準法に基づく風圧力の(※1・1.15・1.3)倍の風圧力に対応した工法 防水層の種類 [3.6.3][表3.6.1~表3.6.3] 工法 種別 施工箇所 仕上塗料 高日射反射率塗料の適用 備考 ○POX ・X-1 ※2成分形7777ルタン樹脂系 ※製造所の仕様による 改修用ドレ ・L4X ○X-2 図示 ・ふっ素樹脂系 ・ ・ ○設けない ・X-2H ・7777シリコン樹脂系 ・ ・ 絶縁工法における脱気装置の種類及び設置数量 ※主材料の製造所の仕様による [3.6.3] ウレタン防水材 ※化学物質MOCAを含有しないもの		
34 工事特性等	受注者は、自ら立案した工事特性、創意工夫、社会性等のそれぞれの評価項目について、実施しようとする場合は、事前に計画内容を所定の様式で監督職員に提出する。 また、実施後、工事完成時までに所定の様式に実施状況の分かる図面や状況写真等を添付して監督職員に提出する。	3 仮設間仕切り(屋内)	設置箇所 ※図示 [2.3.2][表2.3.1] 間仕切り種別 ・A種 ・B種 ※C種 A種、B種の場合 仕上の材種 ※せっこうボード 厚さ9.5mm ・合板(普通合板)厚さ9.0mm 塗装仕上げ等 ・行う ※行わない 仮設扉設置箇所 ※図示 仮設扉種別 ・合板張り木製扉程度 ・図示		
35 撤去部分		4 監督職員事務所	・設ける (m程度) ※設けない		
36 不当要求等への対応					
37 消防計画					
38 工事特性等					

工事場所：高知市長浜4,811番地



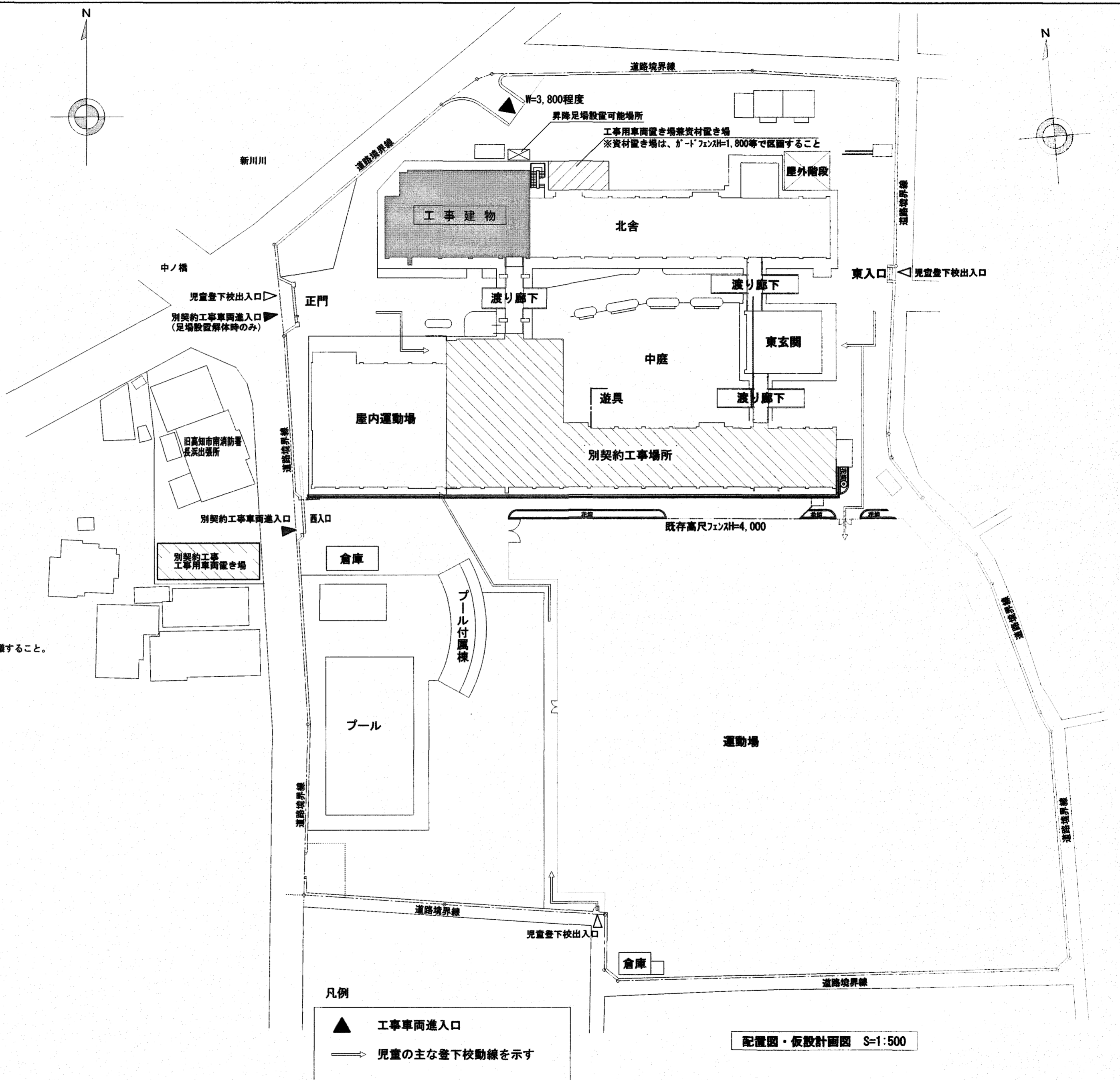
付近見取図

■ 施工条件

- ・現場作業は、令和8年7月18日以降から着手し、令和8年8月26日までに完成すること。
- ※ただし、現場調査及び引張試験は令和8年7月18日以前に施工できるものとする。なお、施工日については施設管理者と協議すること。

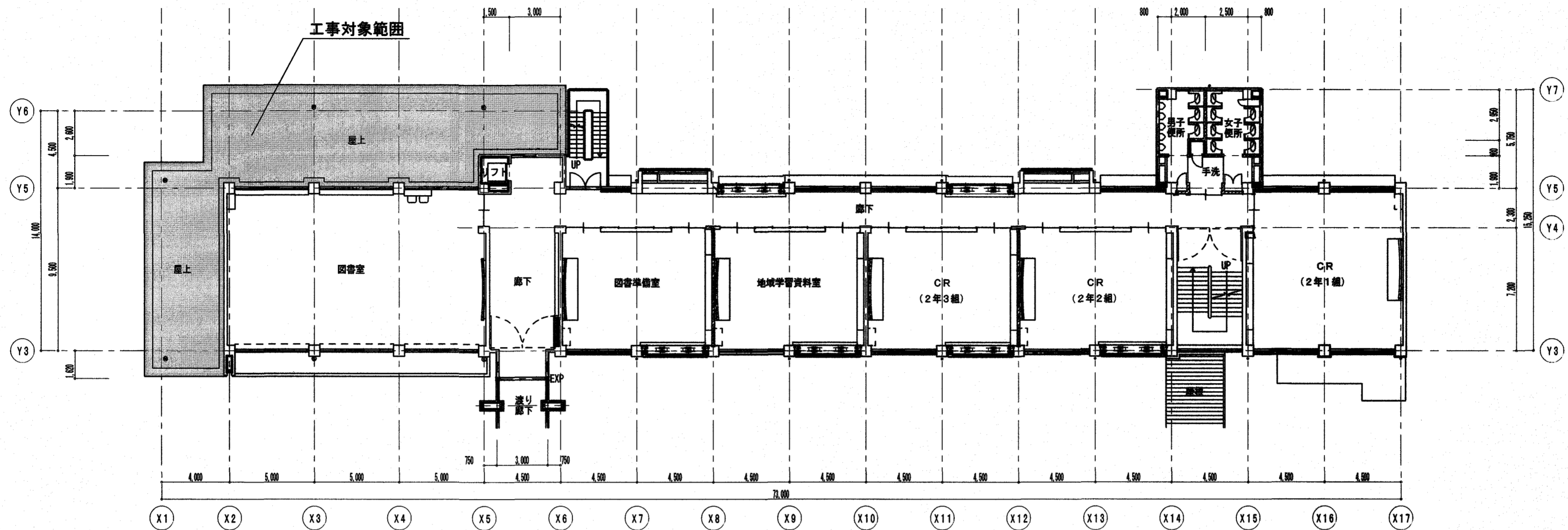
■ 工事車両通行禁止時間（夏季休業期間：令和8年7月18日～8月31日は除く）

- ・月、火、木曜日 7:50～8:20、15:30～16:30
- ・水、金曜日 7:50～8:20、15:00～16:30

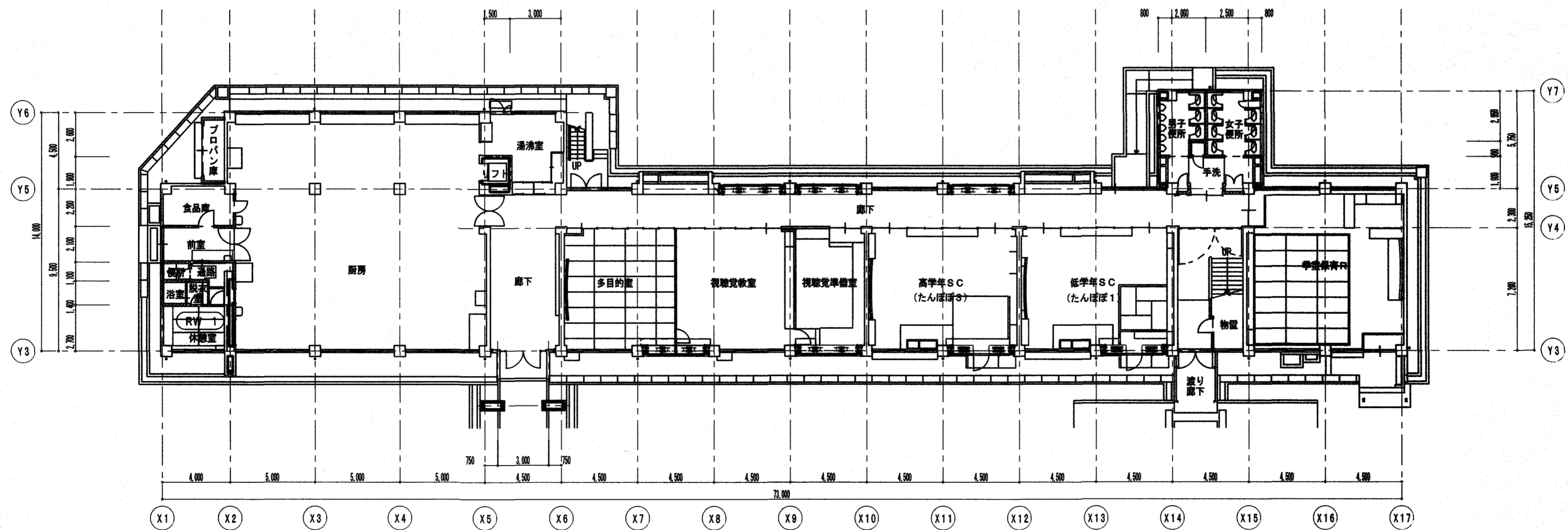


配置図・仮設計画図 S=1:500

		高知市 都市建設部 公共建築課		工事名	係長	課長補佐	課長	図面番号
				長浜小学校給食調理場防水改修工事				A-03
				図面名 付近見取図、配置図・仮設計画図 2024.04 縮尺 1/500	作図		R8年 3月 日	

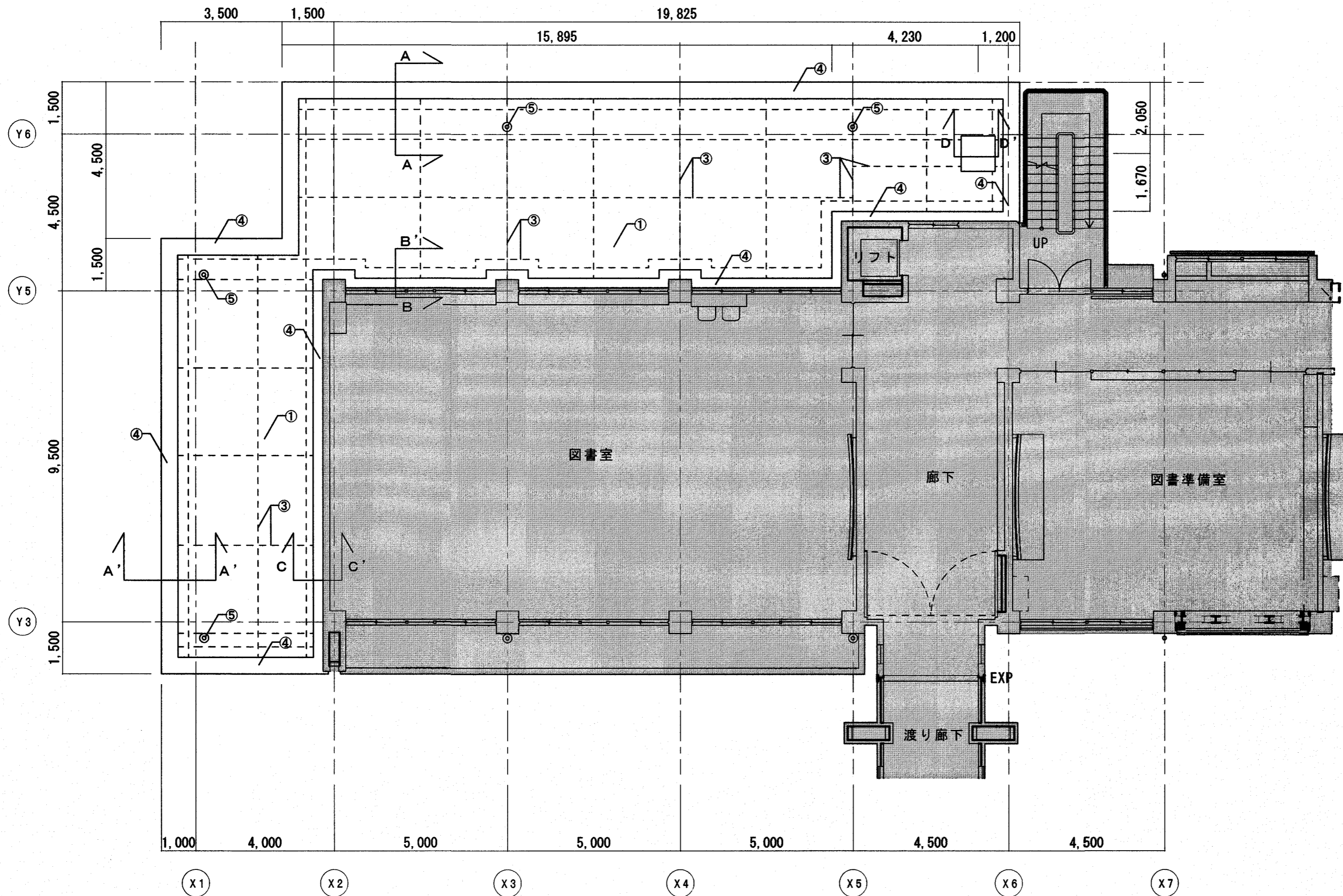
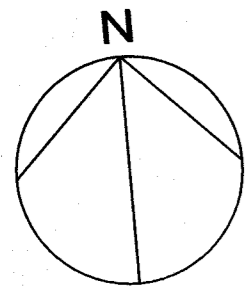


2階平面図 S=1/200



1階平面図 1/200

		高知市 都市建設部 公共建築課		工事名	長浜小学校給食調理場防水改修工事	係	係長	課長補佐	課長	図面番号
				図面名	1、2階平面図	2026.04	縮尺	1/200	作図	年 月 日
										A-04



■ : 工事対象範囲外を示す

給食調理場屋上平面図 1/100

凡例

記号	改修前	改修後
①	757防水 (PC-420) の上、 ハイコンクリート金ゴテ押え【既存のまま】	合成高分子系 μ -フィンガシート防水 $t=1.5$ 機械的固定工法(S- μ 2)のうえ 高日射反射率塗料塗り
②	防水モルタル押え【既存のまま】	水洗い、 μ マニマニ μ - μ スト塗りのうえ 合成高分子系 μ -フィンガシート防水 $t=1.5$ 接着工法 高日射反射率塗料塗り
③	伸縮目地 (スチール) W=25【撤去】	シーリング (MS-2) 25 \times 10【新設】
④	防水モルタル押え【既存のまま】	水洗い、 μ マニマニ μ - μ スト塗りのうえ、ウレタン系塗膜防水 (X-2) のうえ 高日射反射率塗料塗り
⑤	既存ドレン (たて引き) Φ 100 ストレーナーのみ【撤去】	既存ドレン防備処理 (コーキング塗り)、 改修用ドレン (塩ビ系たて引き ストレーナ山高 94μ 共) Φ 100【新設】

高知市 都市建設部 公共建築課

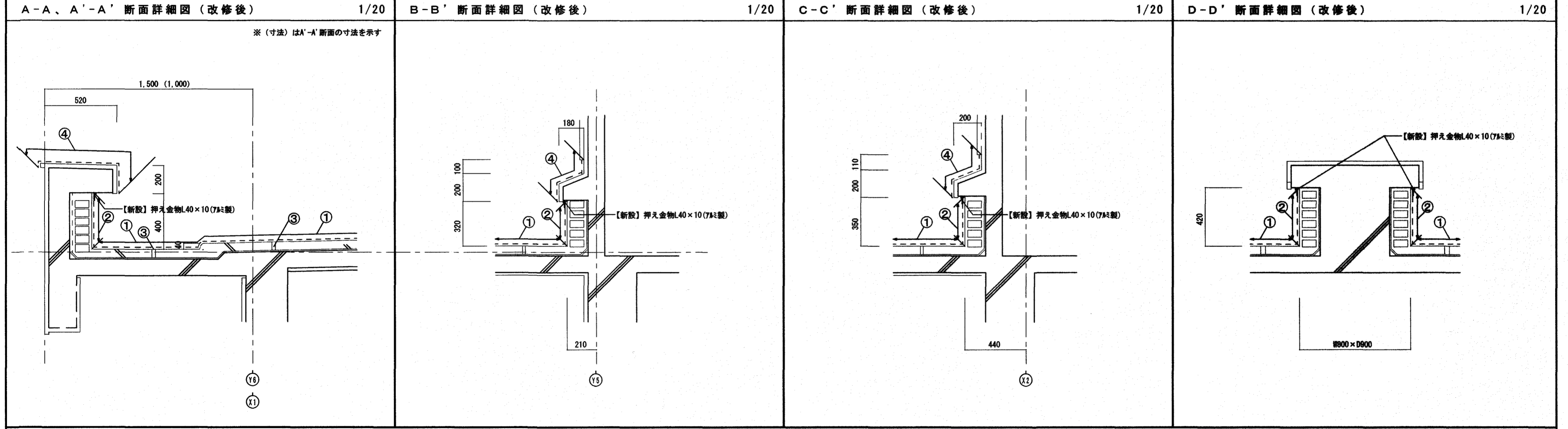
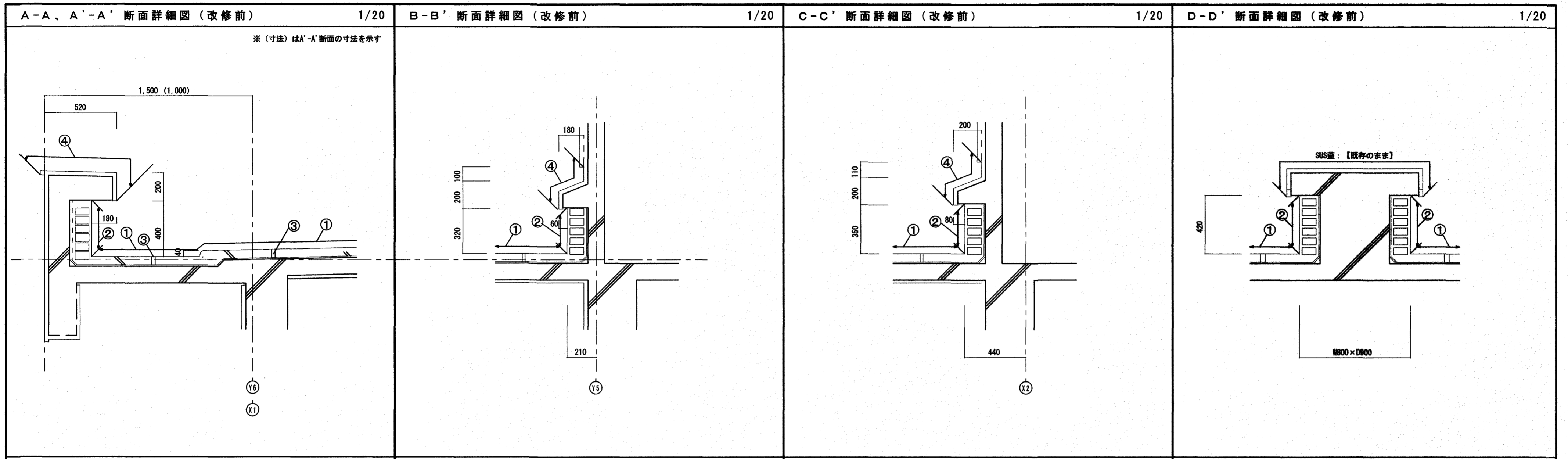
工事名

長浜小学校給食調理場防水改修工事

図面名 給食調理場屋上平面図 2026.04 縮尺 1/100

係長 課長補佐 課長 図面番号

作図 年 月 日 A-05

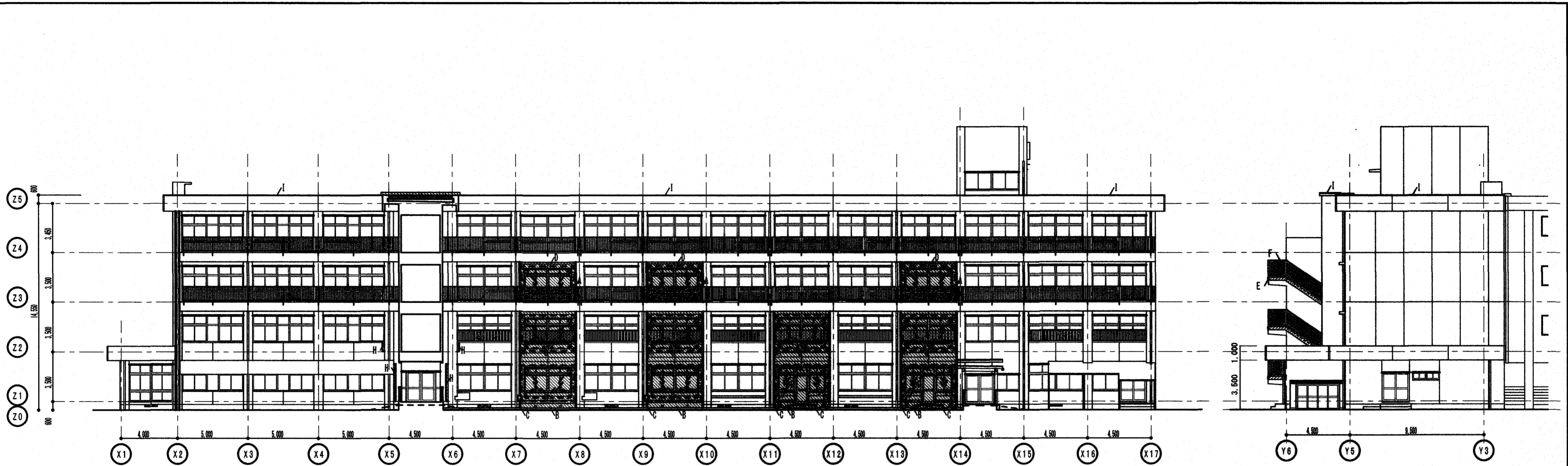


凡例

記号	改修前	改修後
①	アクリル防水 (PC-420) の上、 パライコンクリート金ゴテ押え【既存のまま】	合成高分子系樹脂フィングシート防水t=1.5 機械的固定工法 (S-M2) のうえ 高日射反射率塗料塗布
②	防水モルタル押え【既存のまま】	水洗い、δリマセトベース塗りのうえ 合成高分子系樹脂フィングシート防水t=1.5 接着工法 高日射反射率塗料塗布
③	伸縮目地 (スロ-ル) W=25【撤去】	シーリング (MS-2) 25×10【新設】
④	防水モルタル押え【既存のまま】	水洗い、δリマセトベース塗布、カクゴム系塗膜防水 (X-2) のうえ 高日射反射率塗料塗布
⑤	既存ドレン (たて引き) Φ100 ストレーナーのみ【撤去】	既存ドレン防錆処理 (コーティング塗布)、 改修用ドレン (横引き) Φ100【新設】

高知市 都市建設部 公共建築課

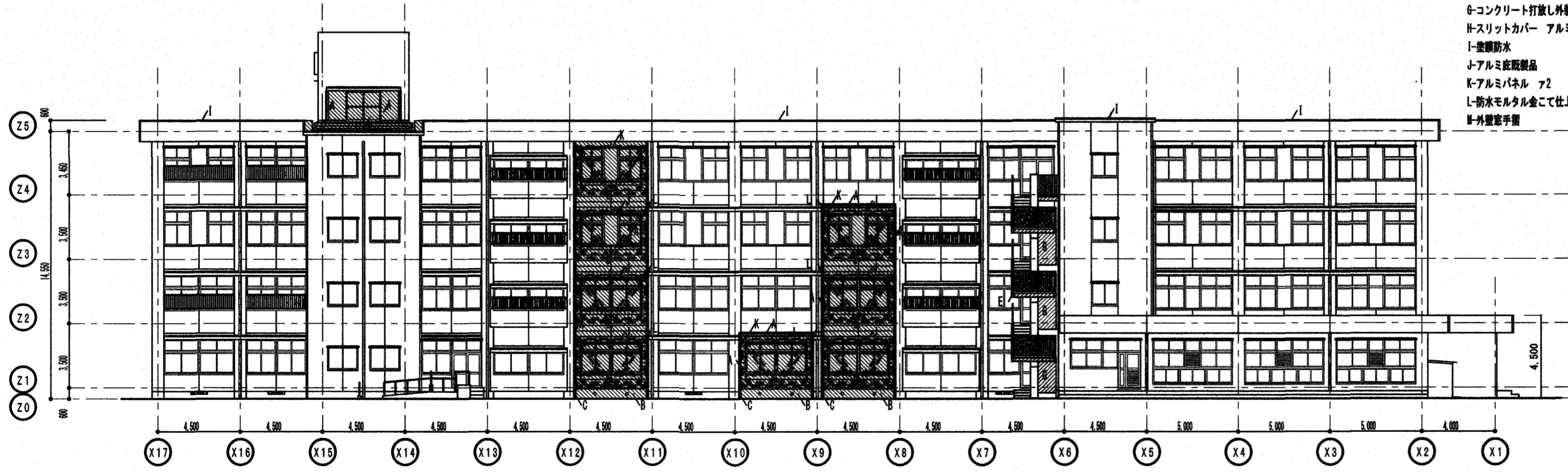
工事名	係	係長	課長補佐	課長	図面番号
長浜小学校給食調理場防水改修工事	平	菅	濱	松	A-06
図面名 部分詳細図	2020.04	縮尺 1/20	作図	年 月 日	



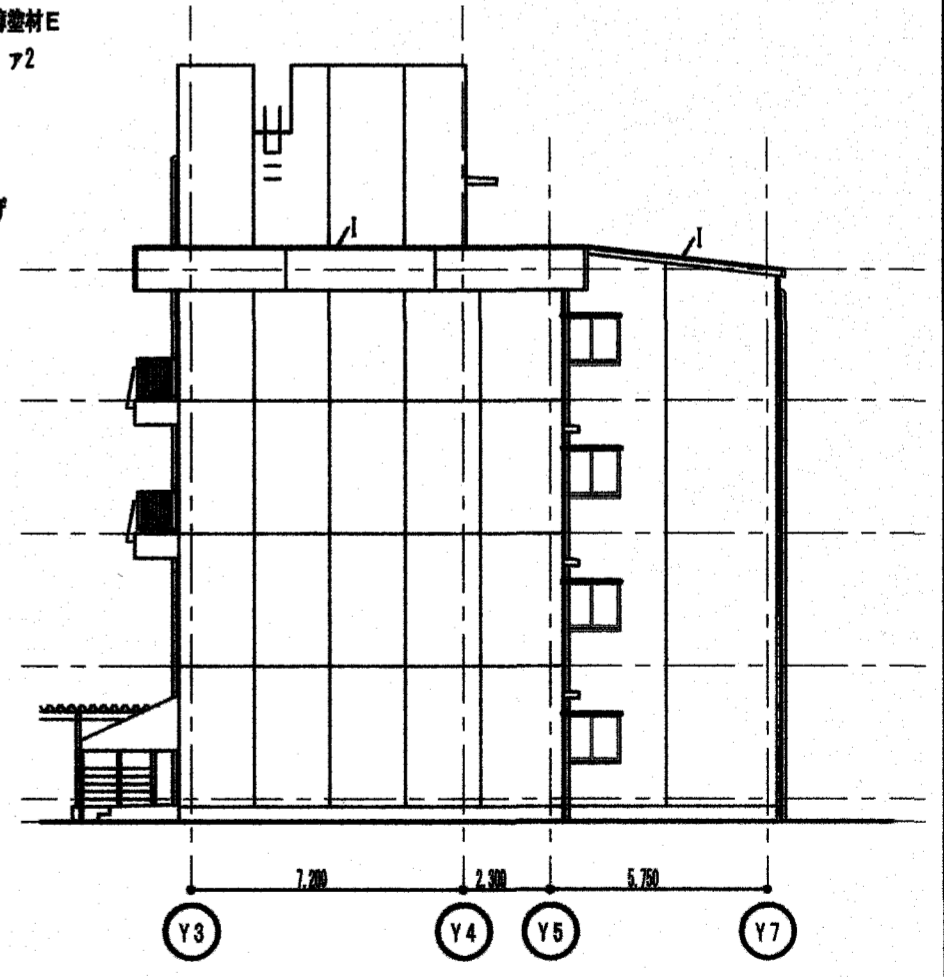
南面立面图 (改修後)

西面立面图 (改修後)

- 凡例
- A-モルタル刷毛引き 外装珪酸材
 - B-コンクリート打放し 撥水剤塗
 - C-モルタル金こて仕上げ
 - D-押出し成形セメント材 ア15横張り 外装珪酸材
 - E-既存モルタル金こて仕上げ 水洗い
 - F-鋼管FE塗替
 - G-コンクリート打放し 外装珪酸材
 - H-スリットカバー アルミ ア2
 - I-塗膜防水
 - J-アルミ庇取製品
 - K-アルミパネル ア2
 - L-防水モルタル金こて仕上げ
 - M-外壁窓手摺



北面立面图 (改修後)



東面立面图 (改修後)

【参考図】

高知市 都市建設部 公共建築課		工事名	保 係長	課長補佐	課長	図面番号
		長浜小学校給食調理場防水改修工事				A-07
		図面名	北舎立面图【参考図】	2020.04	縮尺	1/200