

# 大津中学校変圧器更新工事

## 図 面 目 録

図面番号	図面名称
E - 01	特記仕様書(1)
E - 02	特記仕様書(2)
E - 03	附近見取図・配置図
E - 04	電気室単線結線図・電気室平面図



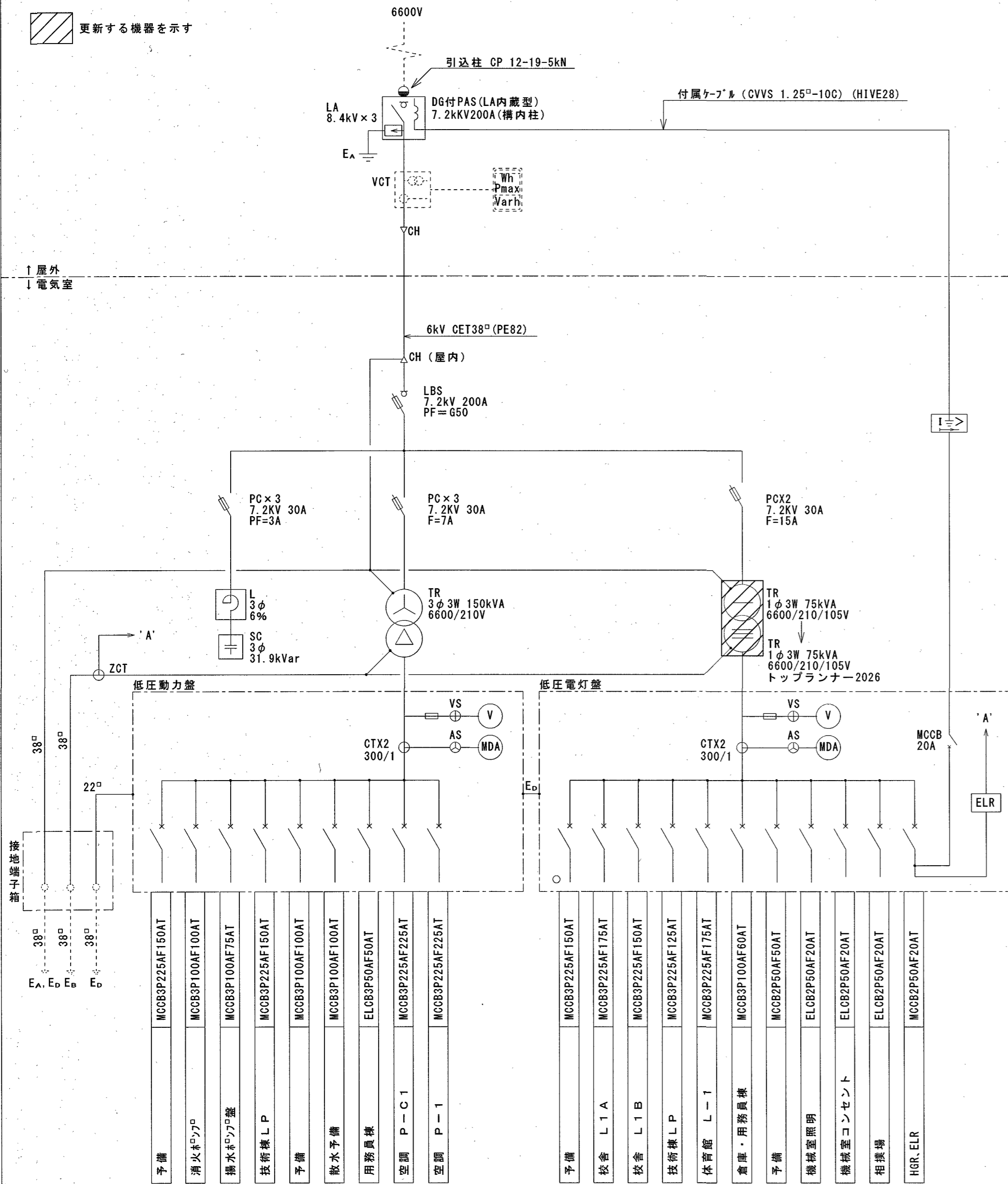
項目	特記事項																																
電気設備特記仕様																																	
① 機材	メーカーリストによる。																																
2 他工事との取り合い	はり貫通部のスリーブ ※ 本工事 ・ 別途工事 補強 ※ 本工事 ※ 別途工事  自動閉鎖装置を取付ける防火戸の切込み、補強及びドアーチェック、フロアーヒンジ ・ 本工事 ※ 別途工事  天井埋込型器具の取付箇所の下地材の切込み及び補強 ・ 本工事 ※ 別途工事(墨出しは本工事) ただし、ダウンライト等、切込み寸法が小さい場合は除く  天井点検口の取付箇所の下地材の切込み及び補強 ・ 本工事 ※ 別途工事(墨出しは本工事)  軽量鉄骨壁のボックス取付用の下地材の切込み及び補強 ※ 本工事 ・ 別途工事  埋込型分電盤、端子盤等の仮 枠 ※ 本工事 ・ 別途工事 補強 ・ 本工事 ※ 別途工事  照明器具、幹線等の吊ボルト用インサート ※ 本工事 ・ 別途工事  屋内の電気室、自家発電室などの基礎、防油堤、ピット(ふたを含む) ・ 本工事 ※ 別途工事  屋外の受変電設備基礎 ※ 本工事 ・ 別途工事  動力機器(電動機など)への接続 ※ 本工事 ・ 別途工事  電話保安器用接地 ※ 本工事 ・ 別途工事																																
3 電線類	EMケーブルとする。EMケーブルで規格等の記載のないものは、ハロゲン及び鉛を含まない材料で構成されたものとする。 耐火ケーブル(FP)及び耐熱ケーブル(HP)はシースに耐熱性ポリエチレンを用いたものとする。																																
4 電線管	屋外露出配管 鋼管を使用する場合 ※溶融亜鉛めっき ・ プライマ処理後指定色塗装(2回塗り) ビニール電線管を使用する場合 ※カラー管を使用する P F管は単層管(タイプ25)とする。																																
5 呼び線	長さ1m以上の入線しない電線管には1.2mm以上の樹脂被覆鉄線を挿入する。																																
6 フラッシュプレート材質	・ 樹脂製 ・ 新金属 ・ ステンレス																																
7 カバープレート	用途別表示としてシール等を貼付する。																																
8 接地極	※ 下記による。なお接地棒E Bの長さは1,500mmとする。 <table border="1"> <thead> <tr> <th>接地の種類</th> <th>記号</th> <th>接地抵抗値</th> <th>接地極</th> </tr> </thead> <tbody> <tr> <td>共同接地</td> <td>E A E D</td> <td>10Ω 以下</td> <td>E B (14φ) x 3 連-2組</td> </tr> <tr> <td>A種</td> <td>E A</td> <td>10Ω 以下</td> <td>E B (14φ) x 3 連-2組</td> </tr> <tr> <td>B種</td> <td>E B</td> <td>200Ω 以下</td> <td>E B (14φ) x 3 連-2組</td> </tr> <tr> <td>C種</td> <td>E C</td> <td>10Ω 以下</td> <td>E B (14φ) x 3 連-2組</td> </tr> <tr> <td>D種</td> <td>E D</td> <td>100Ω 以下</td> <td>E B (10φ) x 1</td> </tr> <tr> <td>雷保護</td> <td>E L</td> <td>10Ω 以下</td> <td>E P x 1</td> </tr> <tr> <td>高圧避雷器</td> <td>E L H</td> <td>10Ω 以下</td> <td>E B (14φ) x 3 連-2組</td> </tr> </tbody> </table> ・ 図面特記による。	接地の種類	記号	接地抵抗値	接地極	共同接地	E A E D	10Ω 以下	E B (14φ) x 3 連-2組	A種	E A	10Ω 以下	E B (14φ) x 3 連-2組	B種	E B	200Ω 以下	E B (14φ) x 3 連-2組	C種	E C	10Ω 以下	E B (14φ) x 3 連-2組	D種	E D	100Ω 以下	E B (10φ) x 1	雷保護	E L	10Ω 以下	E P x 1	高圧避雷器	E L H	10Ω 以下	E B (14φ) x 3 連-2組
接地の種類	記号	接地抵抗値	接地極																														
共同接地	E A E D	10Ω 以下	E B (14φ) x 3 連-2組																														
A種	E A	10Ω 以下	E B (14φ) x 3 連-2組																														
B種	E B	200Ω 以下	E B (14φ) x 3 連-2組																														
C種	E C	10Ω 以下	E B (14φ) x 3 連-2組																														
D種	E D	100Ω 以下	E B (10φ) x 1																														
雷保護	E L	10Ω 以下	E P x 1																														
高圧避雷器	E L H	10Ω 以下	E B (14φ) x 3 連-2組																														
9 埋設表示	雷保護設備用及び共同接地極の表示 ・ 黄銅板製 ・ ステンレス製 上記以外の接地極及び地中配線の表示 80φ x 300のコンクリート杭又は、プラスチック杭に方向種別を彫り込んだもの。ただし、舗装された場所は鉄製ピンとする。 地中配線には電圧、線路長に関係なく標識シート(ダブル)を管頂と地表面の中間に設ける。																																
10 再使用機器	取外し再使用機器は、清掃及び絶縁抵抗測定の上、取付のこと。 [1.4.3]																																
⑪ 絶縁抵抗等の測定	工事着手前に既存の電気設備の絶縁抵抗等を測定し、測定表を監督職員に提出する。																																
⑫ 補修など	工事の施工に伴い既成部分を汚染又は損傷した場合は、既成にならない補修する。																																
13 屋上・屋側の支持金物	原則としてステンレス製とする。(装柱金物は除く)																																
14 結露防止	内側断熱施工される構造体のコンクリートに埋込むボックス等には、断熱材等を取り付ける。																																
15 はつり	既存のコンクリート床・壁などの配管貫通部の穴開けは、原則としてダイヤモンドカッターを用いる。																																
⑬ あと施工アンカー	あと施工アンカー作業における技能者は、あと施工アンカー工事の施工に関する十分な経験と技能を有するものとする。																																
17 配線器具	タンブラスイッチは大角型通用形(ネーム入)とする。 壁付コンセントは原則として大角型通用形とし、運用形以外はプラグ付とする。 単相200V、発電機回路等のコンセントは、プレートに電圧・電源等の表示を行う。 呼出ボタンは点字付とする。																																
18 照明器具等の接地	接地線は原則として IE 1.6mm以上(緑色)とする。また、ケーブルの一芯を使用する場合は、緑色の芯線とする。																																
19 照明器具用位置ボックス	ケーブル配線の位置ボックスは原則としてアウトレットボックスとする。 ケーブル配線で照明器具が送り端子付のもの(定格電流15A以上)及び配線が末端となるものは位置ボックスを設けなくてよい。																																

項目	特記事項																																																						
20 非常用照明の照度測定	各部屋2箇所以上を測定し、避難動線を考慮した位置とする。																																																						
21 一般照明の照度測定等	照明全数において、センサの動作及び機能の確認を含む照度測定を行い、測定結果を監督職員に提出する。 ※照度測定 (100%点灯時 (※夜間・昼間)) ・ 昼光率 (調光制御点灯時 (※夜間・昼間)) ※照度測定基準: JIS C 7612に準じて行うこと。																																																						
⑳ 受変電設備	・ 電力ヒューズ(現用の定格値)を予備用同数量納入し、電気室等に保管する。 ※ SO6制御装置の外箱は原則としてステンレス製とする。 ※ 変圧器に防振ゴムを取り付ける場合は、地震による変位を抑制するための機能を要する。																																																						
23 テレビ共同受信設備	分岐器、分配器、直列ユニットはCS・BS・UHF共用形(デジタル放送対応品)とする。 電界強度の測定 ・ 要 ・ 不要 (a)受信レベル (b)ビット誤り率(BER) (c)変調誤差比(MER) (d)受信画質 ※ 測定内容に関しては、監督職員と協議すること。 埋設深さ ・ 一般敷地 600mm以上 ・ 舗装道路 600mm以上 ・ 公道 800mm以上 地中管路には、管下50mm、管上100mm程度保護砂を入れる。																																																						
24 構内埋設線路	水抜き穴は現場の水位を確認の上、要否を検討すること。																																																						
25 ハンドホール	設備機器の固定等は、国土交通省国土技術政策総合研究所・独立行政法人建築研究所監修の「建築設備耐震設計・施工指針(2014年版)」及び建設大臣官房官庁営繕部監修の「官庁施設の総合耐震計画基準及び同解説(平成8年版)」による。 局部震度法による設計用標準震度は、構造体の耐震安全性の分類、設備機器の重要度及び設置階により、選定する。 なお、施工に先立ち、耐震強度計算書を監督職員に提出し、承諾を受けるものとする。 備考 100kg以上の機器に適用するが、それ以下の機器については監督職員と協議する。 地域係数は1.0とし、設計用鉛直地震力は設計用水平地震力の1/2とする。 施設の分類 ・ 特定の施設 (○)一般の施設 重要機器 (○)受変電設備 ・ 自家発電設備 ・ 蓄電池設備 ・ 無停電電源装置 ・ 幹線用分電盤 ・ その他( )  局部震度法による建築設備機器(水櫃を除く)の設計用標準水平震度 <table border="1"> <thead> <tr> <th rowspan="2">設置場所</th> <th colspan="4">耐震安全性の分類</th> </tr> <tr> <th colspan="2">特定の施設</th> <th colspan="2">一般の施設</th> </tr> <tr> <th></th> <th>重要機器</th> <th>一般機器</th> <th>重要機器</th> <th>一般機器</th> </tr> </thead> <tbody> <tr> <td>耐震クラス</td> <td>S</td> <td>A</td> <td>B</td> <td></td> </tr> <tr> <td>上層階、屋上及び塔屋</td> <td>2.0 (2.0)</td> <td>1.5 (2.0)</td> <td>1.5 (2.0)</td> <td>1.0 (1.5)</td> </tr> <tr> <td>中間階</td> <td>1.5 (1.5)</td> <td>1.0 (1.5)</td> <td>1.0 (1.5)</td> <td>0.6 (1.0)</td> </tr> <tr> <td>1階及び地下階</td> <td>1.0 (1.0)</td> <td>0.6 (1.0)</td> <td>0.6 (1.0)</td> <td>0.4 (0.6)</td> </tr> </tbody> </table> 備考 ( )内の数値は防振支持の機器の場合に適用する。  太陽光発電(太陽電池アレイ)用基礎の強度計算に用いる用途係数 <table border="1"> <thead> <tr> <th>用途</th> <th>特定の施設 (極めて重要な太陽光発電システム)</th> <th>一般の施設 (通常の太陽光発電システム)</th> </tr> </thead> <tbody> <tr> <td>用途係数</td> <td>1.32</td> <td>1.0</td> </tr> </tbody> </table> 備考 通常の太陽光発電システムの風速の設計用再現期間を50年とし、これが用途係数の1.0に相当する。	設置場所	耐震安全性の分類				特定の施設		一般の施設			重要機器	一般機器	重要機器	一般機器	耐震クラス	S	A	B		上層階、屋上及び塔屋	2.0 (2.0)	1.5 (2.0)	1.5 (2.0)	1.0 (1.5)	中間階	1.5 (1.5)	1.0 (1.5)	1.0 (1.5)	0.6 (1.0)	1階及び地下階	1.0 (1.0)	0.6 (1.0)	0.6 (1.0)	0.4 (0.6)	用途	特定の施設 (極めて重要な太陽光発電システム)	一般の施設 (通常の太陽光発電システム)	用途係数	1.32	1.0														
設置場所	耐震安全性の分類																																																						
	特定の施設		一般の施設																																																				
	重要機器	一般機器	重要機器	一般機器																																																			
耐震クラス	S	A	B																																																				
上層階、屋上及び塔屋	2.0 (2.0)	1.5 (2.0)	1.5 (2.0)	1.0 (1.5)																																																			
中間階	1.5 (1.5)	1.0 (1.5)	1.0 (1.5)	0.6 (1.0)																																																			
1階及び地下階	1.0 (1.0)	0.6 (1.0)	0.6 (1.0)	0.4 (0.6)																																																			
用途	特定の施設 (極めて重要な太陽光発電システム)	一般の施設 (通常の太陽光発電システム)																																																					
用途係数	1.32	1.0																																																					
27 特定天井への対応	天吊り機器等の施工方法は、「建築物における天井脱落対策に係る技術基準」に適合すること。																																																						
28 風圧力	本工事に使用する材料及び工法は、建築基準法に基づき定まる風圧力に対応したものとし、速度圧を求める場合の風速(Vo)及び地表面粗土区分は、次の数値とする。(ポール型照明についてはJ111003を適用とする。) 風速(Vo): ・ 38m/sec ( ・ コンクリート柱 ・ テレビアンテナ ・ 避雷針 ・ 太陽光発電アレイ ・ 60m/sec ( ・ ポール型照明 ・ ) 地表面粗土区分: ※ Ⅲ																																																						
機器取付高																																																							
壁付、壁掛形の機器等の取付高さは、図面に記載のない場合は原則として下表による。ただし、監督職員の指示により変更することがある。																																																							
	<table border="1"> <thead> <tr> <th>名 称</th> <th>測 点</th> <th>取付高 (mm)</th> </tr> </thead> <tbody> <tr><td>ブラケット(一般)</td><td>床下~中心</td><td>2,100</td></tr> <tr><td>ブラケット(踊場)</td><td>床下~中心</td><td>2,500</td></tr> <tr><td>ブラケット(鏡上)</td><td>鏡上端~中心</td><td>150</td></tr> <tr><td>避難口誘導灯</td><td>床下~下端</td><td>1,500以上</td></tr> <tr><td>廊下通路誘導灯</td><td>床下~上端</td><td>1,000以下</td></tr> <tr><td>スイッチ(一般)</td><td>床下~中心</td><td>1,300</td></tr> <tr><td>スイッチ(住宅)</td><td>床下~中心</td><td>1,200</td></tr> <tr><td>スイッチ(バリアフリートイレ)</td><td>床下~中心</td><td>※1</td></tr> <tr><td>コンセント、電話用アウトレット、直列ユニット(一般)</td><td>床下~中心</td><td>300</td></tr> <tr><td>コンセント、電話用アウトレット、直列ユニット(和室)</td><td>床下~中心</td><td>150</td></tr> <tr><td>コンセント、電話用アウトレット、直列ユニット(台所)</td><td>台所~中心</td><td>150</td></tr> <tr><td>コンセント(保育園)</td><td>床下~中心</td><td>1,100~1,200 ※1</td></tr> <tr><td>コンセント(車庫)</td><td>床下~中心</td><td>800</td></tr> <tr><td>引込開閉器箱(低圧)</td><td>床下~中心</td><td>1,500</td></tr> <tr><td>分電盤、制御盤</td><td>床下~中心</td><td>1,500(上端1,900以下)</td></tr> <tr><td>ホーム分電盤</td><td>床下~中心</td><td>(下端2,000以下) ※1</td></tr> <tr><td>開閉器箱</td><td>床下~中心</td><td>1,500</td></tr> </tbody> </table>	名 称	測 点	取付高 (mm)	ブラケット(一般)	床下~中心	2,100	ブラケット(踊場)	床下~中心	2,500	ブラケット(鏡上)	鏡上端~中心	150	避難口誘導灯	床下~下端	1,500以上	廊下通路誘導灯	床下~上端	1,000以下	スイッチ(一般)	床下~中心	1,300	スイッチ(住宅)	床下~中心	1,200	スイッチ(バリアフリートイレ)	床下~中心	※1	コンセント、電話用アウトレット、直列ユニット(一般)	床下~中心	300	コンセント、電話用アウトレット、直列ユニット(和室)	床下~中心	150	コンセント、電話用アウトレット、直列ユニット(台所)	台所~中心	150	コンセント(保育園)	床下~中心	1,100~1,200 ※1	コンセント(車庫)	床下~中心	800	引込開閉器箱(低圧)	床下~中心	1,500	分電盤、制御盤	床下~中心	1,500(上端1,900以下)	ホーム分電盤	床下~中心	(下端2,000以下) ※1	開閉器箱	床下~中心	1,500
名 称	測 点	取付高 (mm)																																																					
ブラケット(一般)	床下~中心	2,100																																																					
ブラケット(踊場)	床下~中心	2,500																																																					
ブラケット(鏡上)	鏡上端~中心	150																																																					
避難口誘導灯	床下~下端	1,500以上																																																					
廊下通路誘導灯	床下~上端	1,000以下																																																					
スイッチ(一般)	床下~中心	1,300																																																					
スイッチ(住宅)	床下~中心	1,200																																																					
スイッチ(バリアフリートイレ)	床下~中心	※1																																																					
コンセント、電話用アウトレット、直列ユニット(一般)	床下~中心	300																																																					
コンセント、電話用アウトレット、直列ユニット(和室)	床下~中心	150																																																					
コンセント、電話用アウトレット、直列ユニット(台所)	台所~中心	150																																																					
コンセント(保育園)	床下~中心	1,100~1,200 ※1																																																					
コンセント(車庫)	床下~中心	800																																																					
引込開閉器箱(低圧)	床下~中心	1,500																																																					
分電盤、制御盤	床下~中心	1,500(上端1,900以下)																																																					
ホーム分電盤	床下~中心	(下端2,000以下) ※1																																																					
開閉器箱	床下~中心	1,500																																																					

機器取付高			
接地用端子箱	地上、床下~中心	500	
雷保護接地端子箱	床下~下端	800	
接地極埋設機	地上~中心	600	
室内端子盤(廊下、室内)	床下~下端	300	
中間端子盤(E P S、電気室)	床下~中心	1,500	
観時計	床下~中心	1,500(上端1,900以下)	
予時計、スピーカ	床下~中心	(天井高) x 0.9 ※2	
アツテネータ	床下~中心	1,300	
インターホン	床下~中心	1,300	
外部受付用インターホン子機	床下~中心	※1	
呼出ボタン(バリアフリートイレ)	床下~中心	※1	
復帰ボタン(バリアフリートイレ)	床下~中心	1,800	
廊下表示灯(バリアフリートイレ)	床下~中心	2,000	
テレビ機器収容箱	床下~中心	1,800	
火報受信機(複合盤)	床下~操作部	800~1,500	
副受信機	床下~中心	1,500	
火報総合盤	床下~中心	800~1,500	
ガス漏れ検知器(L Pガス)	床下~中心	300	
ガス漏れ検知器(都市ガス)	天井面~中心	(天井面)-200	
備考 ※1 別途監督職員と協議すること。 ※2 天井高が、2,500~3,000mmの場合に適用する。			
メーカーリスト			
機材名	メーカー名		
電線管類・同付属品	JISによる		
電線類等	公共建築工事標準仕様書(電気設備工事編)令和4年版(国土交通省大臣官房官庁営繕部監修)による		
耐火・耐熱ケーブル	登録認定機関の認定を受けている旨の表示をしたもの		
配線器具類	JISによる		
非常用照明器具	公共建築工事標準仕様書(電気設備工事編)令和4年版(国土交通省大臣官房官庁営繕部監修)による		
誘導灯器具	登録認定機関の認定証が貼付されたもの		
照明器具	岩崎電気 東芝ライテック パナソニック 三菱電機照明 コイト電工		
高圧交流遮断器	東芝 日新電機 日立製作所 富士電機 三菱電機 明電舎 東光高岳 豊知電機製作所(※電圧7.2KVにおいて遮断電流12.5KA以下のもの)		
配線用遮断器	JISC8201-2-1による		
漏電遮断器	JISC8201-2-2による		
高圧限流ヒューズ	エナジーサポート 東芝 富士電機 三菱電機 日立製作所		
高圧負荷開閉器	上記5社のほか 大垣電機 戸上電機製作所		
電磁開閉器類	JISC8201、JEM1038による		
高圧進相コンデンサ	指月電機製作所 東芝 日新電機 ニチコン パナソニック 三菱電機 利昌工業(※モールドコンデンサに限る)		
低圧進相コンデンサ	JISによる		
高圧用変圧器	豊知電機 ダイヘン 東光高岳 東芝 日新電機 日立製作所 富士電機 パナソニック 三菱電機 明電舎 利昌工業(※モールド変圧器に限る)		
自家発電装置	日本内燃力発電設備協会の認定証が貼付されたもの		
蓄電池設備	防災電源用は登録認定機関の認定証が貼付されたもの		
整流装置	レゾナック 古河電池 パナソニック GSユアサ 明電舎 サンケン電気		
認定品目等で指定されているものは除く			
交流無停電電源装置	京三製作所 サンケン電気 レゾナック 東光高岳 東芝 日本電気精工 日立製作所 容量200KVA以下蓄電池を除く		
一般放送装置(消防用以外)	T O A JVCケンウッド パナソニック		
電気時計	シチズン T I C セイコータイムクリエーション パナソニック		
自動閉鎖装置	運動機構・装置等自主評定委員会の自主評定マークが貼付されたもの		
非常放送装置	登録認定機関の認定証が貼付されたもの		
非常警報装置(非常ベル)	登録認定機関の認定証が貼付されたもの		
火災報知装置	登録認定機関の検定合格証が貼付されたもの		
テレビ共聴機器	D Xアンテナ 東芝ライテック パナソニック マスプロ電工 HYSエンジニアリング		
避雷針	大阪避雷針工業 NIPエンジニアリング 東京避雷針工業		
インターホン・ナースコール	アイホン ケアコム パナソニック 東芝ライテック		
電話交換装置	登録認定機関の適合マーク、技術基準適合自己確認マークが貼付されたもの		
ホーム分電盤	パナソニック 東芝ライテック 日東工業 テンパール工業 河村電器産業 内外電機		
塵類	イトウテック 共栄電機工業 光電設		
舞台照明装置	松村電機製作所 東芝ライテック パナソニック 丸茂電機		
音響・映像装置	パナソニック T O A ソニー ヤマハ バイオニア JVCケンウッド 三菱電機		
中央監視制御装置	azbil パナソニック 東芝 富士通 日立製作所 富士電機 明電舎		
昇降機設備	日立製作所 東芝エレベータ 日本オーテス・エレベータ フジテック 日本エレベータ 三菱電機		
太陽光発電システム	パナソニック 京セラ 東芝 三菱電機 GSユアサ シャープ 明電舎 ※ メーカーリスト以外の機材でも監督職員が同等品以上と認めた場合、若しくは評価名簿に記載されたものについてはこれによらない。		
打合せ事項			
官庁等名		打合せ日時	令和 年 月 日
打合せ事項			
官庁等名		打合せ日時	令和 年 月 日
打合せ事項			
官庁等名		打合せ日時	令和 年 月 日
打合せ事項			

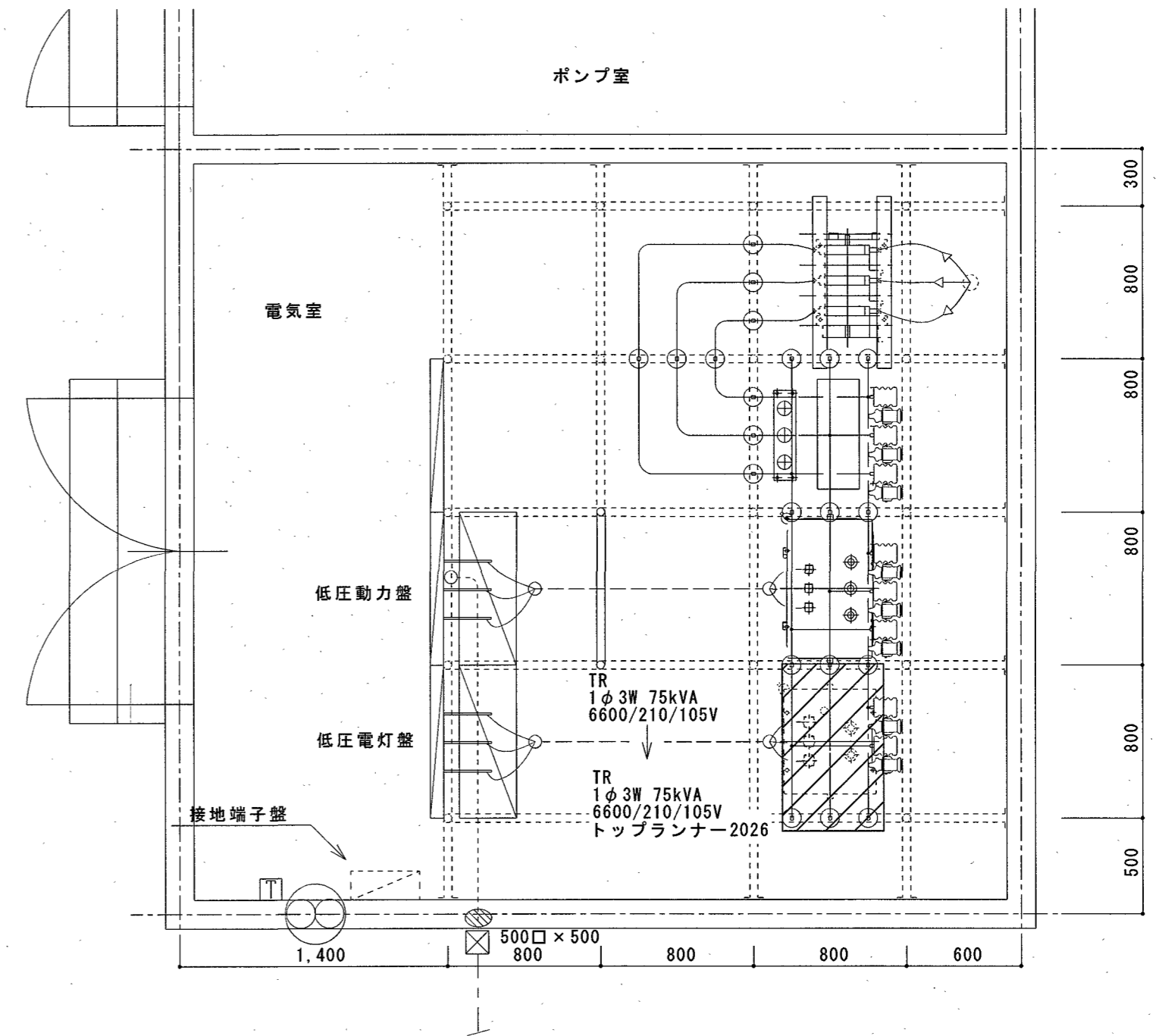


更新する機器を示す



電気室単線結線図

更新する機器を示す



電気室平面図 S=1/30

高知市 都市建設部 公共建築課

工事名	大津中学校変圧器更新工事	係	係長	課長補佐	課長	図面番号
図面名	電気室単線結線図・電気室平面図	縮尺	1/30	作図	年 月 日	E-04