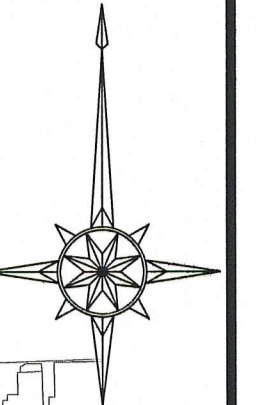
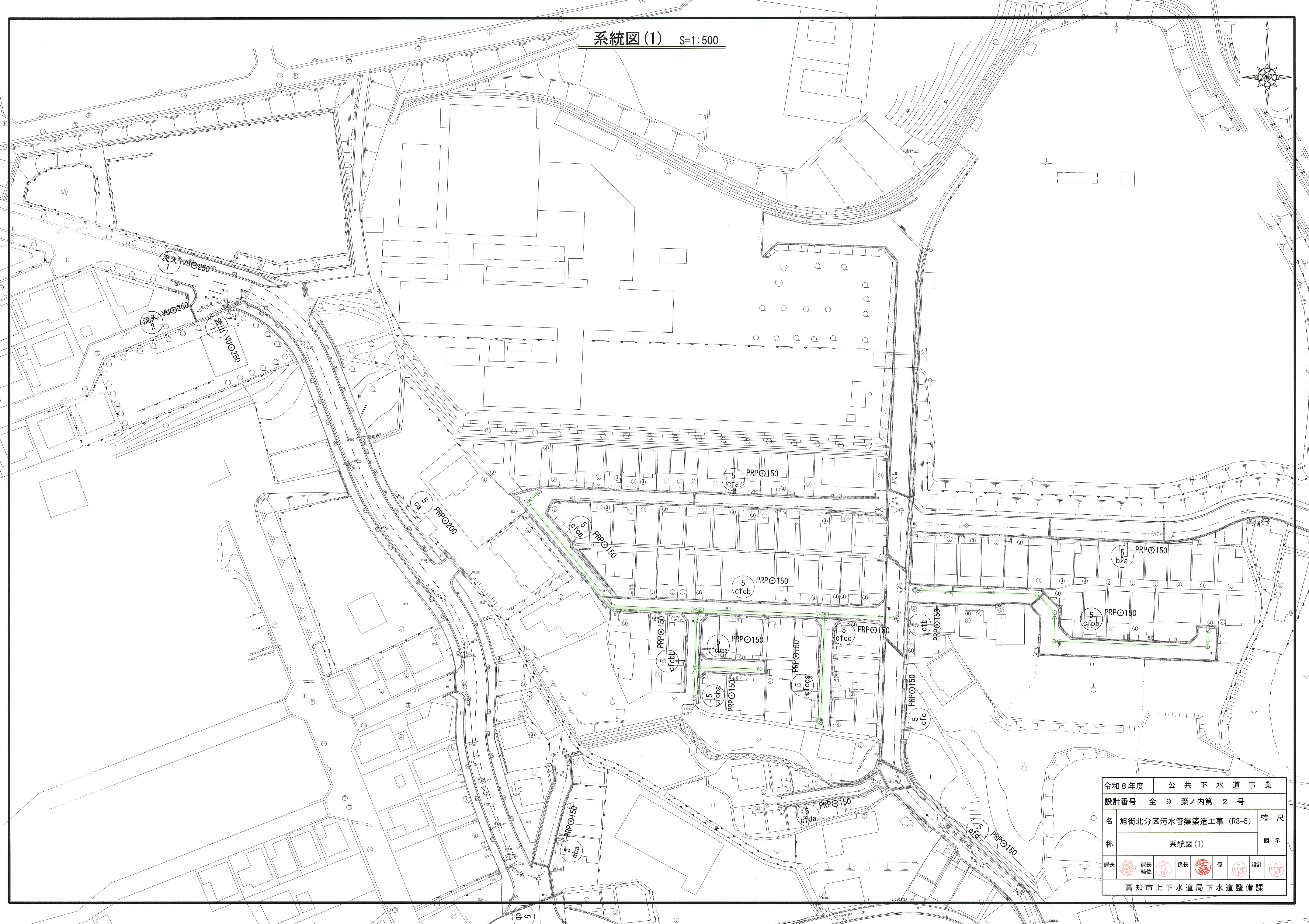
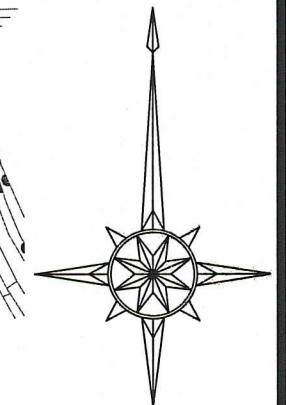


位置図 S=1:1,000

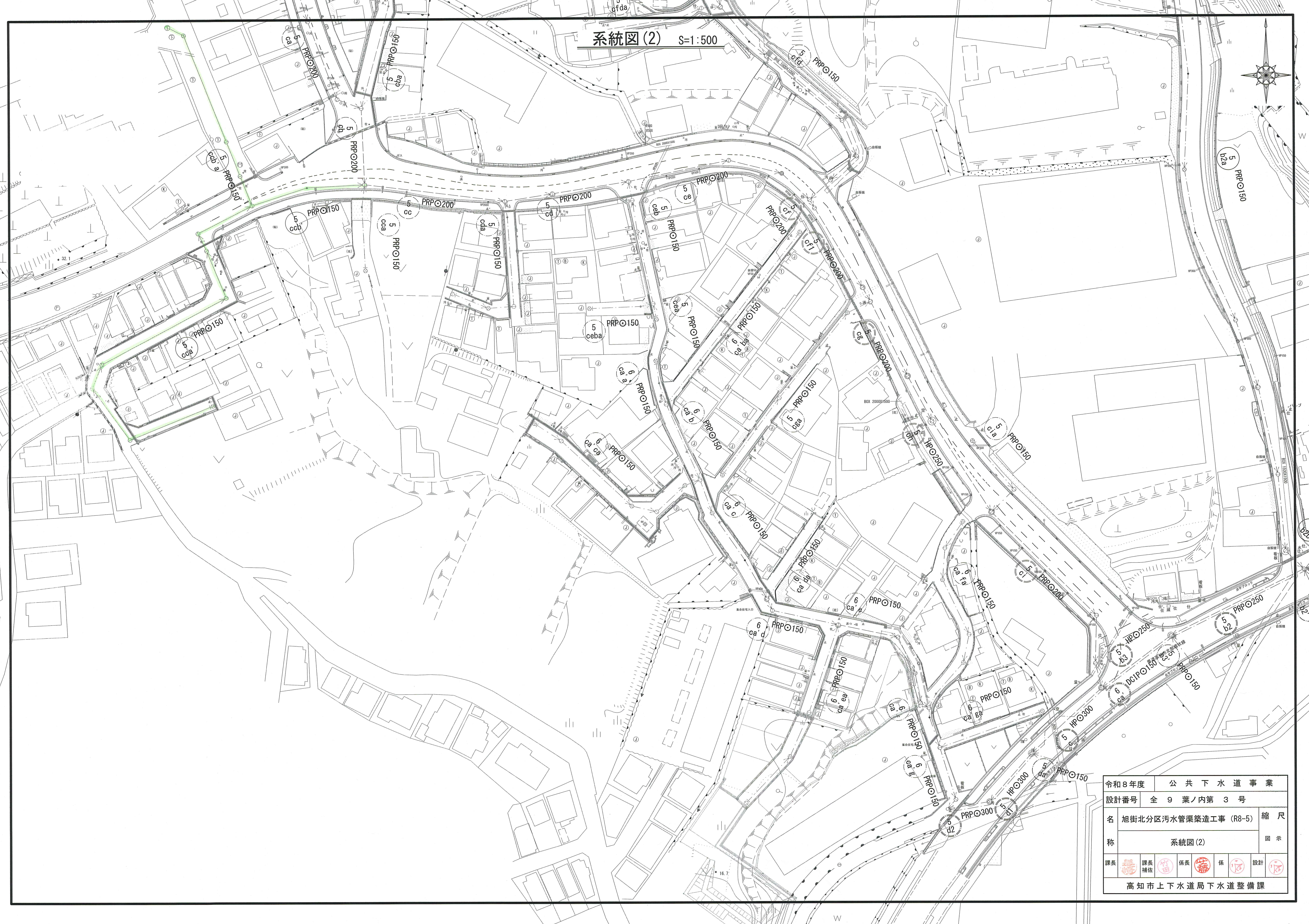
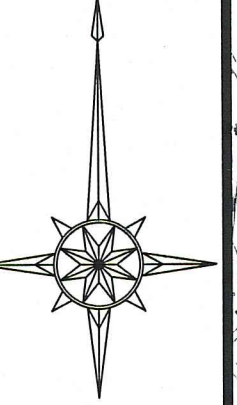


| | |
|----------------|--------------------------|
| 令和8年度 | 公共下水道事業 |
| 設計番号 | 全 9 葉ノ内第 1 号 |
| 名称 | 旭街北分区污水管渠築造工事 (R8-5) 位置図 |
| 課長 | 課長補佐 |
| 係長 | 係 |
| 設計 | |
| 高知市上下水道局下水道整備課 | |

系統図(1) S=1:500



系統図(2) S=1:500

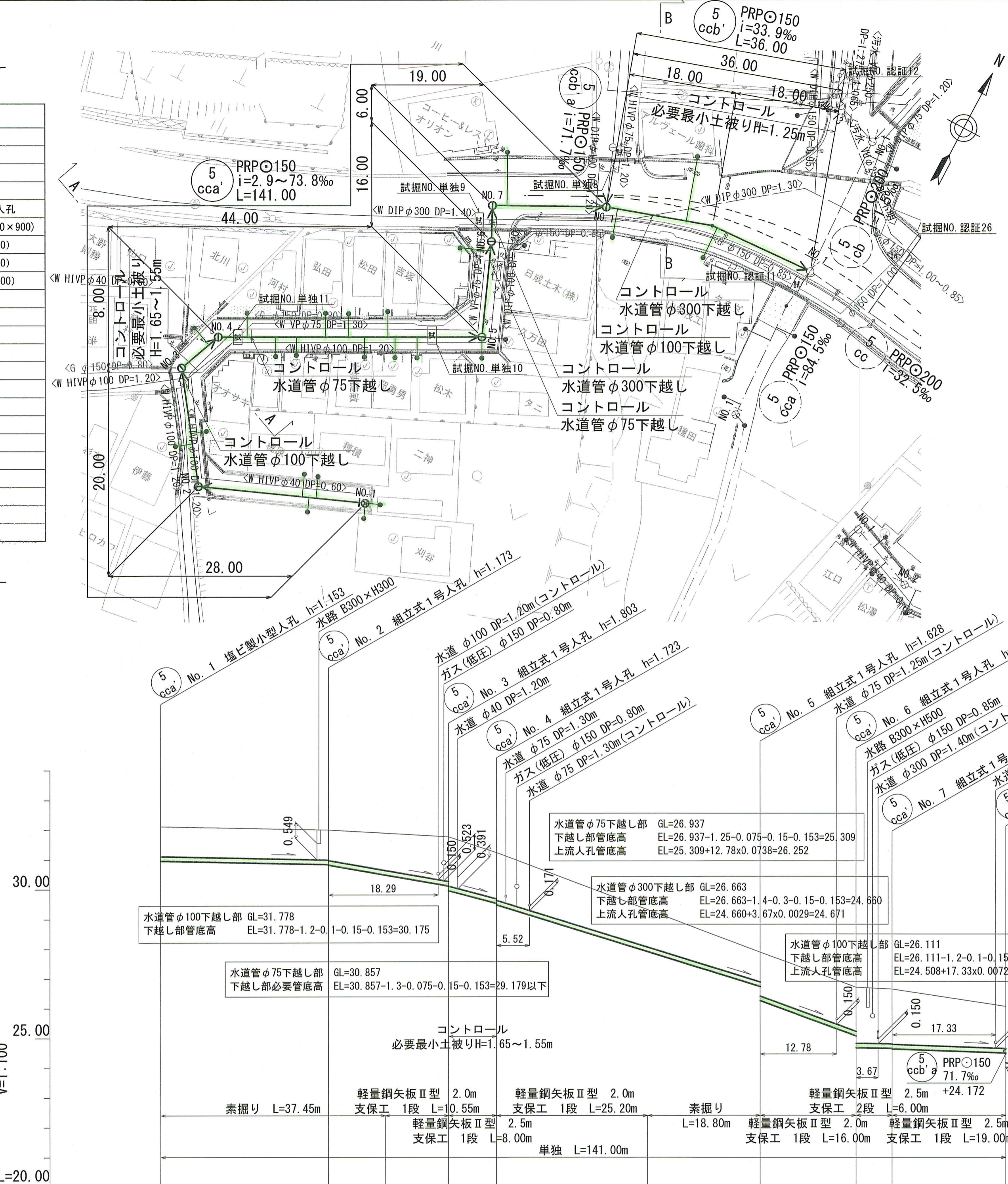


| | | | |
|----------------|----------------------|----|----|
| 令和8年度 | 公共下水道事業 | | |
| 設計番号 | 全9葉ノ内第3号 | | |
| 名 | 旭街北分区污水管渠築造工事 (R8-5) | | 縮尺 |
| 称 | 系統図(2) | | 図示 |
| 課長 | 課長補佐 | 係長 | 係 |
| | | | |
| 高知市上下水道局下水道整備課 | | | |

平面図 S=1:500

| 凡 例 | |
|-----|--------------------|
| | 工事実施路線 |
| | 既設路線 |
| | 計画路線 |
| | 塩ビ製小型人孔 |
| | コンクリート製小型人孔 |
| | 組立式片積円人孔 (600×900) |
| | 組立式0号人孔 (φ75) |
| | 組立式1号人孔 (φ90) |
| | 組立式2号人孔 (φ120) |
| | 起点人孔 |
| | 副管付人孔 |
| | 曲管 |
| | ガス管 |
| | 水道管 |
| | NTT地中線 |
| | 電力ケーブル |
| | 汚水取付管 |
| | 既設汚水取付管 |
| | 風呂場 |
| | トイレ |
| | 倉庫 |
| | 停止機 |
| | 試掘箇所 |

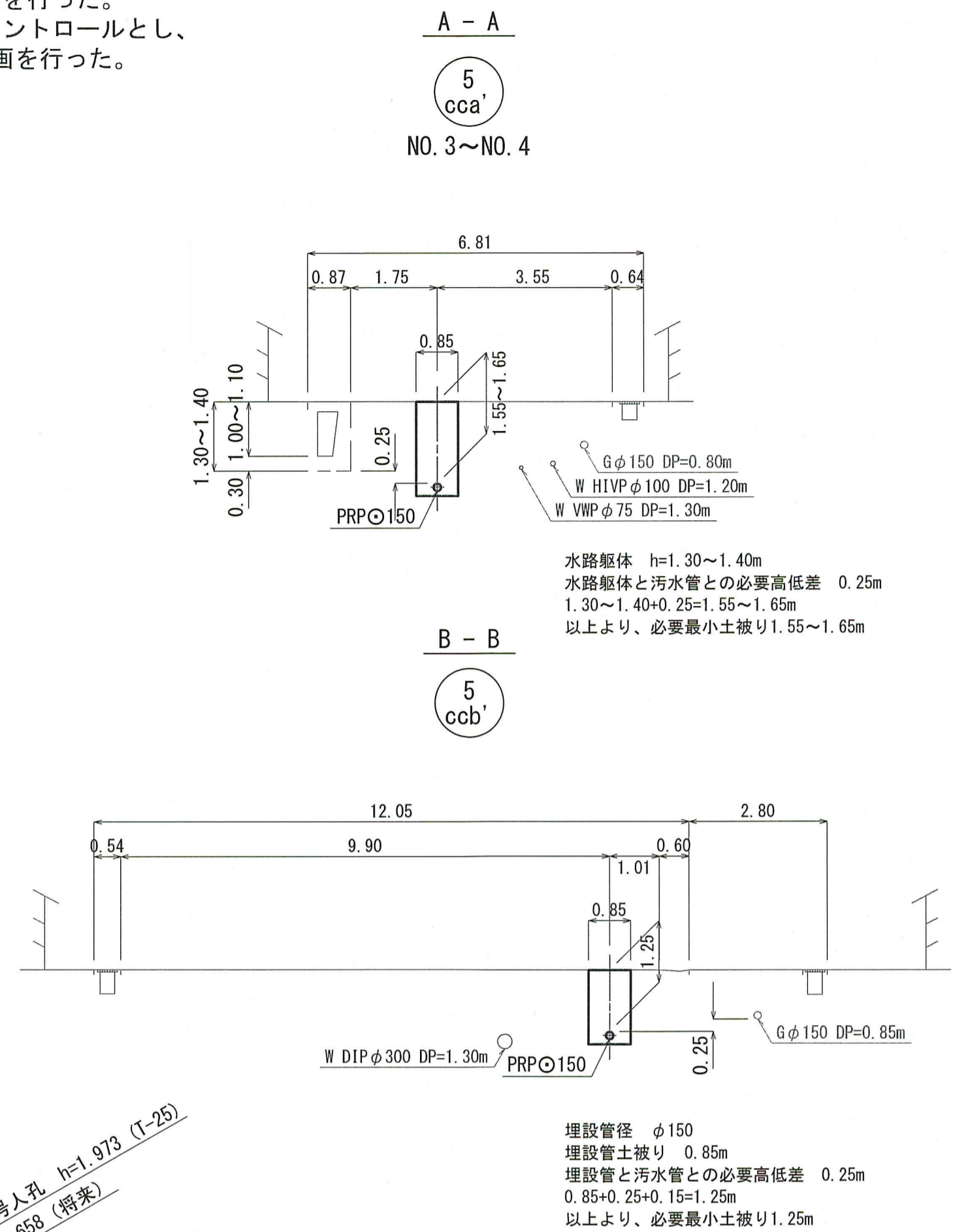
縦断面図 V=1:100 H=1:500



計画概要

- 5-cca' 路線は、縦断勾配を道路勾配なり及びφ150の最小勾配i=2.9%とし、第2スパンで水道の下越しをコントロールとし、第3スパンで取付管が水路を下越しするよう必要最小土被りを1.65~1.55mとし、第4スパン~第7スパンで水道の下越しをコントロールとして計画を行った。
- 5-ccb' 路線は、縦断勾配を道路勾配なりとし、水道の下越しをコントロールとし、取付管がガスを下越しするよう必要最小土被りを1.25mとして計画を行った。

横断面図 S=1:100



位置図 S=1:5,000

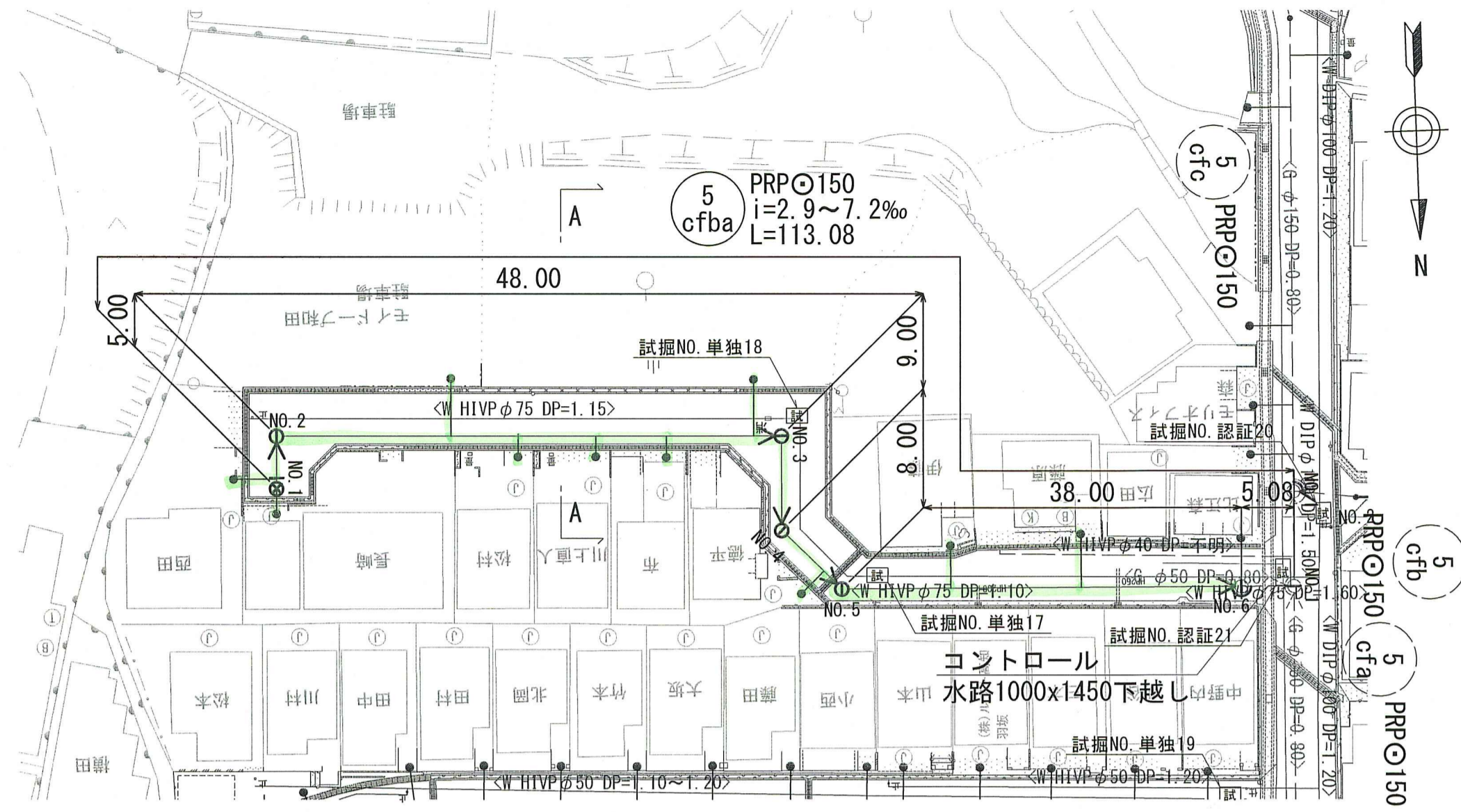


| 路線番号 | 単位 | 5 cca' | | | | | | | 5 ccb' | | |
|-------|----|-----------------|--------|--------|--------|--------|--------|--------|-----------------|--------|--------|
| 管径 | mm | PRPφ150 (t=3mm) | | | | | | | PRPφ150 (t=3mm) | | |
| 勾配 | % | 4.3 | 35.1 | 53.8 | 63.2 | 73.8 | 2.9 | 7.2 | 33.9 | | |
| 延長 | m | 141.00 | | | | | | | 36.00 | | |
| 人孔間距離 | m | 28.00 | 20.00 | 8.00 | 44.00 | 16.00 | 6.00 | 19.00 | 18.00 | 18.00 | |
| 掘削深 | m | 1.256 | 1.256 | 1.500 | 1.500 | 1.256 | 1.256 | 1.667 | 2.147 | 1.827 | 1.506 |
| 土被り | m | 1.00 | 1.00 | 1.02 | 1.02 | 1.49 | 1.65 | 1.57 | 1.41 | 1.89 | 1.25 |
| 地盤高 | m | 32.11 | 31.99 | 31.76 | 31.76 | 29.957 | 29.527 | 26.06 | 26.06 | 25.13 | 24.19 |
| 管底高 | m | 30.957 | 30.837 | 30.817 | 30.817 | 28.727 | 28.252 | 24.496 | 24.496 | 23.406 | 22.797 |
| 追加距離 | m | 0.00 | 28.00 | 37.45 | 37.45 | 81.20 | 100.00 | 141.00 | 141.00 | 18.00 | 36.00 |
| 測点 | | NO.1 | NO.2 | NO.3 | NO.4 | NO.5 | NO.6 | NO.7 | NO.1 | NO.1 | NO.1 |

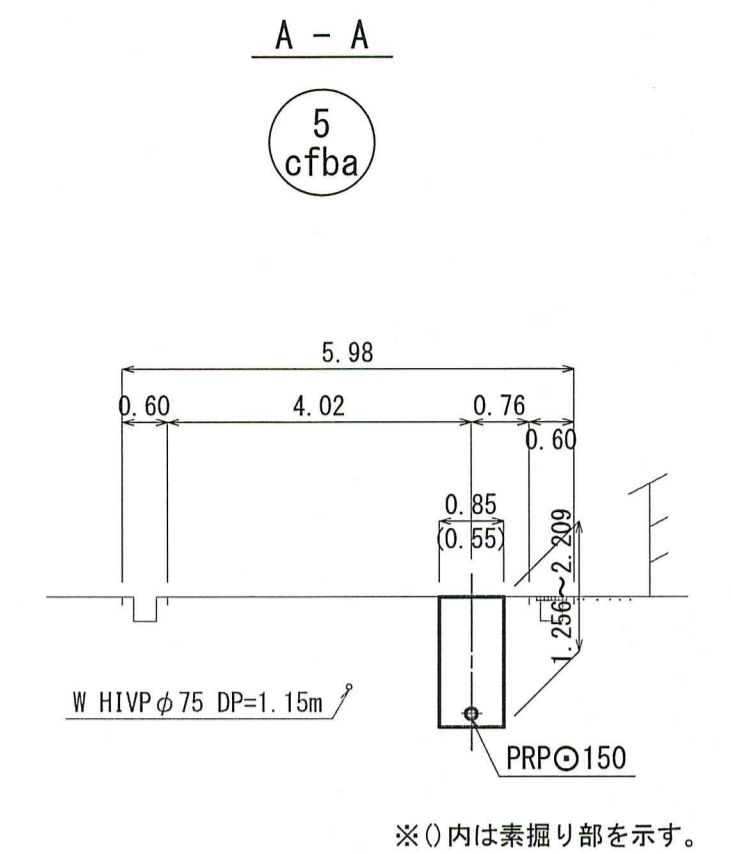
令和8年度 公共下水道事業
 設計番号 全 9 葉ノ内第 4 号
 名 旭街北分区分汚水管渠築造工事 (R8-5) 縮尺
 称 平面図・縦断面図・横断面図 図示
 課長 課長補佐 係長 係 設計
 高知市上下水道局下水道整備課

平面図 S=1:500

| 凡 例 | |
|-----|-------------------|
| | 工事実施路線 |
| | 既設路線 |
| | 計画路線 |
| | 塩ビ製小型人孔 |
| | コンクリート製小型人孔 |
| | 組立式片構人孔 (600×900) |
| | 組立式0号人孔 (φ75) |
| | 組立式1号人孔 (φ90) |
| | 組立式2号人孔 (φ120) |
| | 起点人孔 |
| | 副管付人孔 |
| | 曲管 |
| | ガス管 |
| | 水道管 |
| | NTT地中線 |
| | 電力ケーブル |
| | 汚水取付管 |
| | 既設汚水取付管 |
| | 風呂場 |
| | トイレ |
| | 台所 |
| | 浄化槽 |
| | 試験箇所 |



横断面図 S=1:100

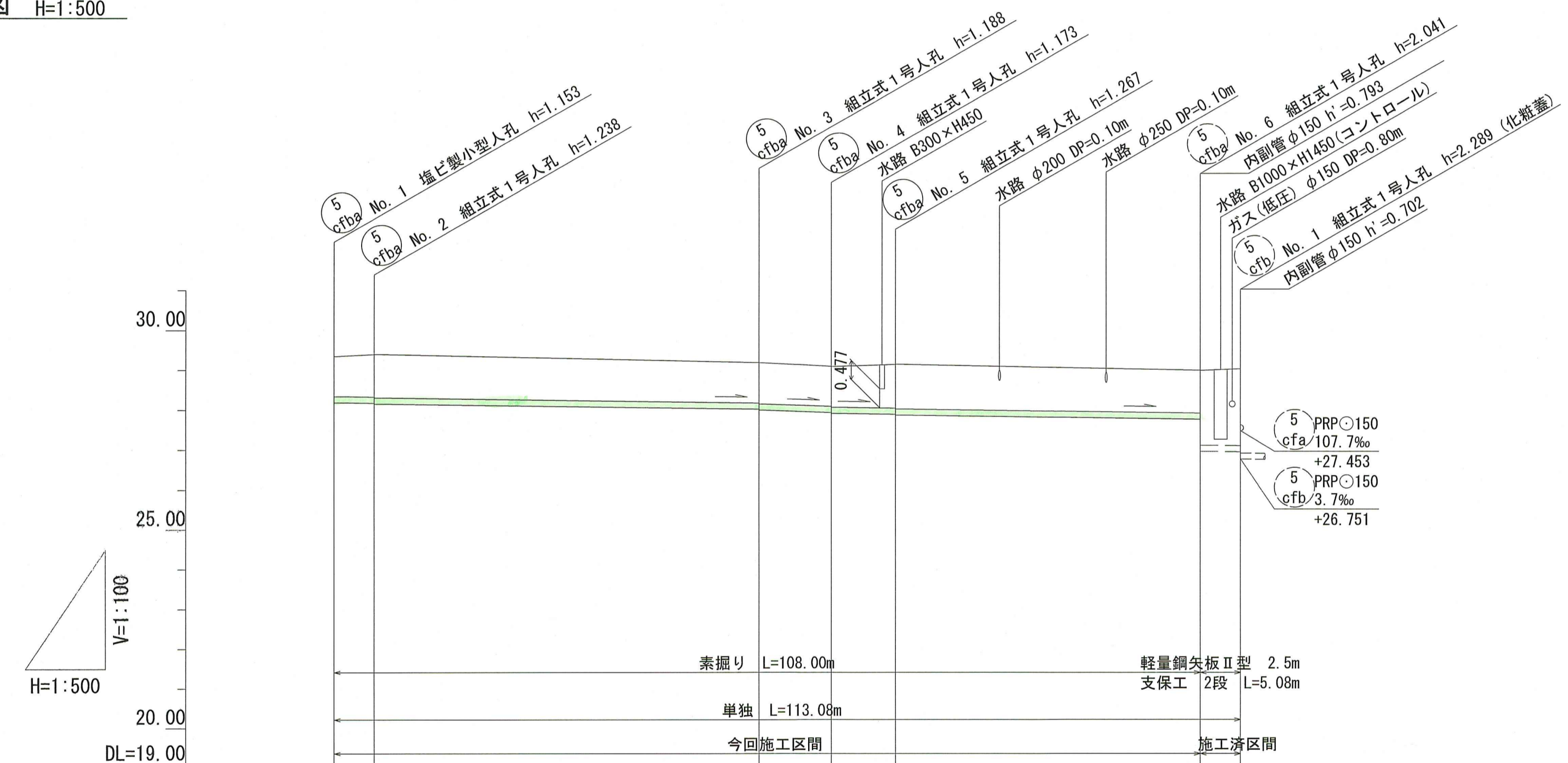


※0内は素掘り部を示す。

計画概要

・5-cfba路線は、縦断勾配を道路勾配なり及びφ150の最小勾配i=2.9‰とし、第6スパンで水路の下越しをコントロールとして計画を行った。

縦断面図 V=1:100
H=1:500



位置図 S=1:5,000



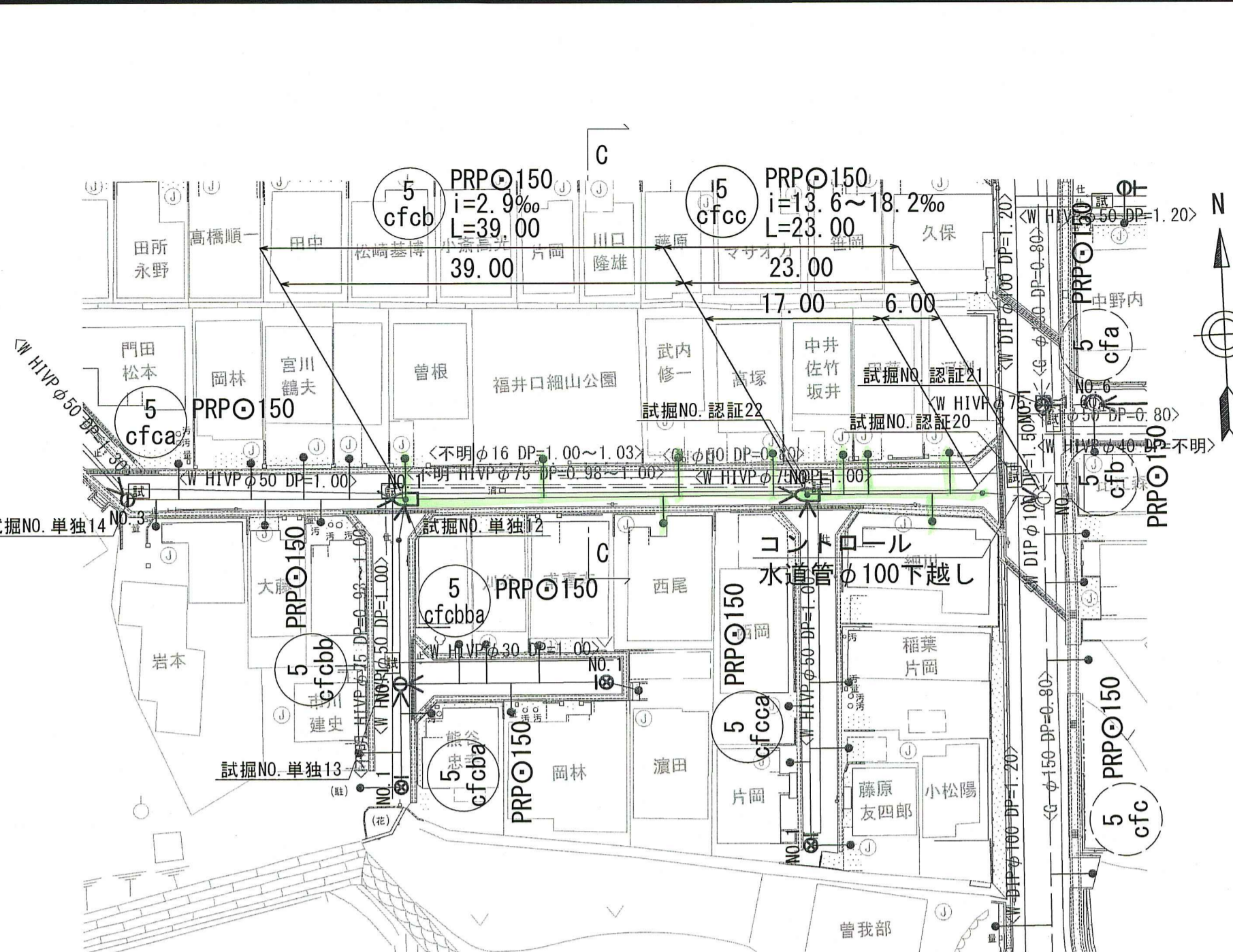
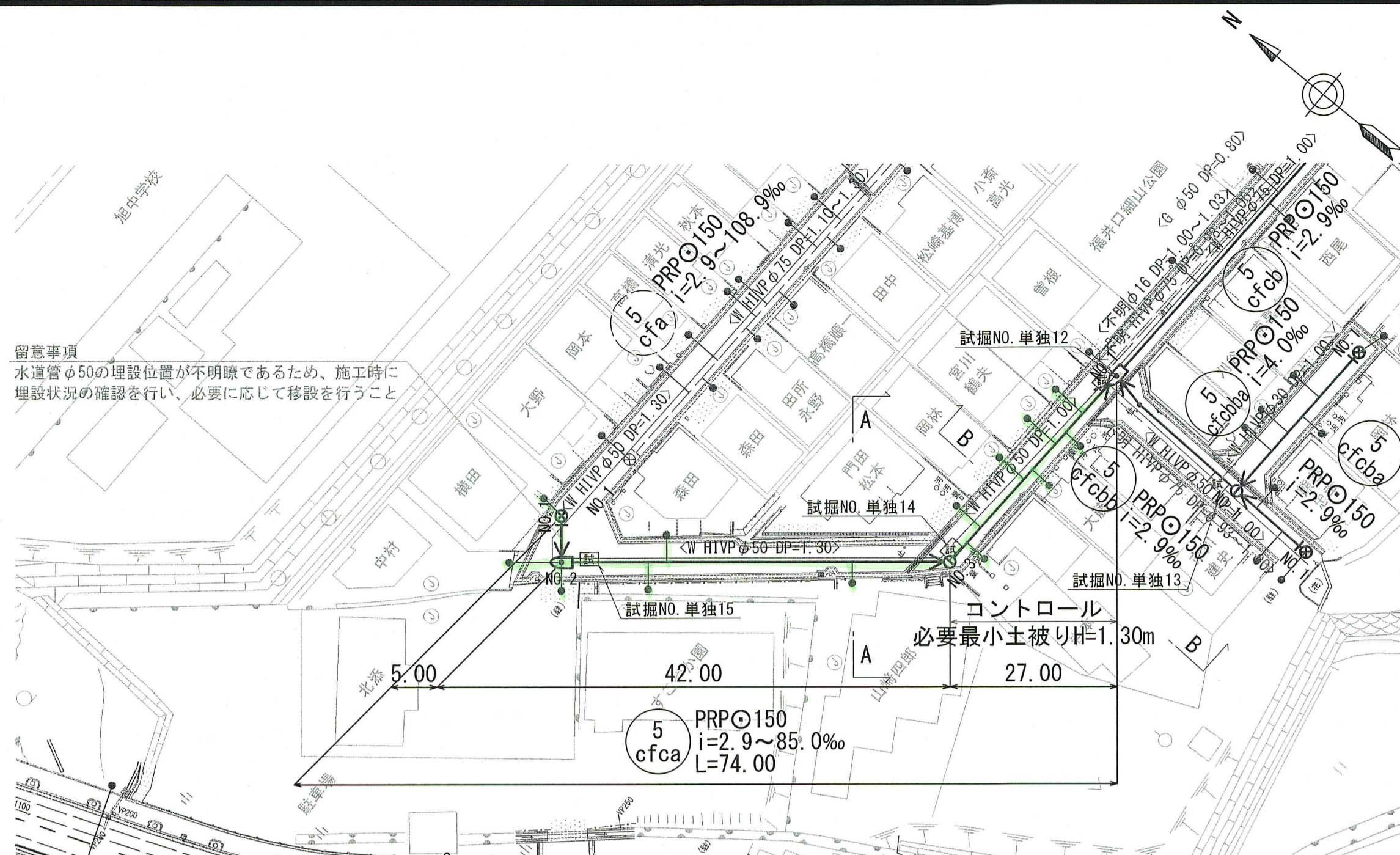
| 路線番号 | 単位 | 5 cfba | | | | |
|-------|----|----------------------------|------------------|------------------|------------------|------------------|
| 管径 | mm | PRPφ150 (t=3mm) | | | | |
| 勾配 | ‰ | 2.9 | 7.2 | 2.9 | 4.9 | |
| 延長 | m | 113.08 | | | | |
| 人孔間距離 | m | 5.00 | 48.00 | 9.00 | 8.00 | 38.00 |
| 掘削深 | m | 1.256 1.321 1.341 | 1.271 1.281 | 1.256 1.276 | 1.350 1.370 | 1.351 2.144 |
| 土被り | m | 1.00 1.07 1.09 | 1.02 1.04 | 1.00 1.02 | 1.09 1.11 | 1.10 1.89 |
| 地盤高 | m | 29.34 29.39 | 29.18 29.08 | 29.13 | | 29.00 29.04 |
| 管底高 | m | 28.187 28.172 28.152 | 28.012 27.992 | 27.927 27.907 | 27.883 27.863 | 27.752 26.959 |
| 追加距離 | m | 0.00 5.00 | 53.00 62.00 | 70.00 | | 108.00 113.00 |
| 測点 | | NO.1 NO.2 | NO.3 NO.4 | NO.5 | | NO.6 NO.1 |

5 cfba

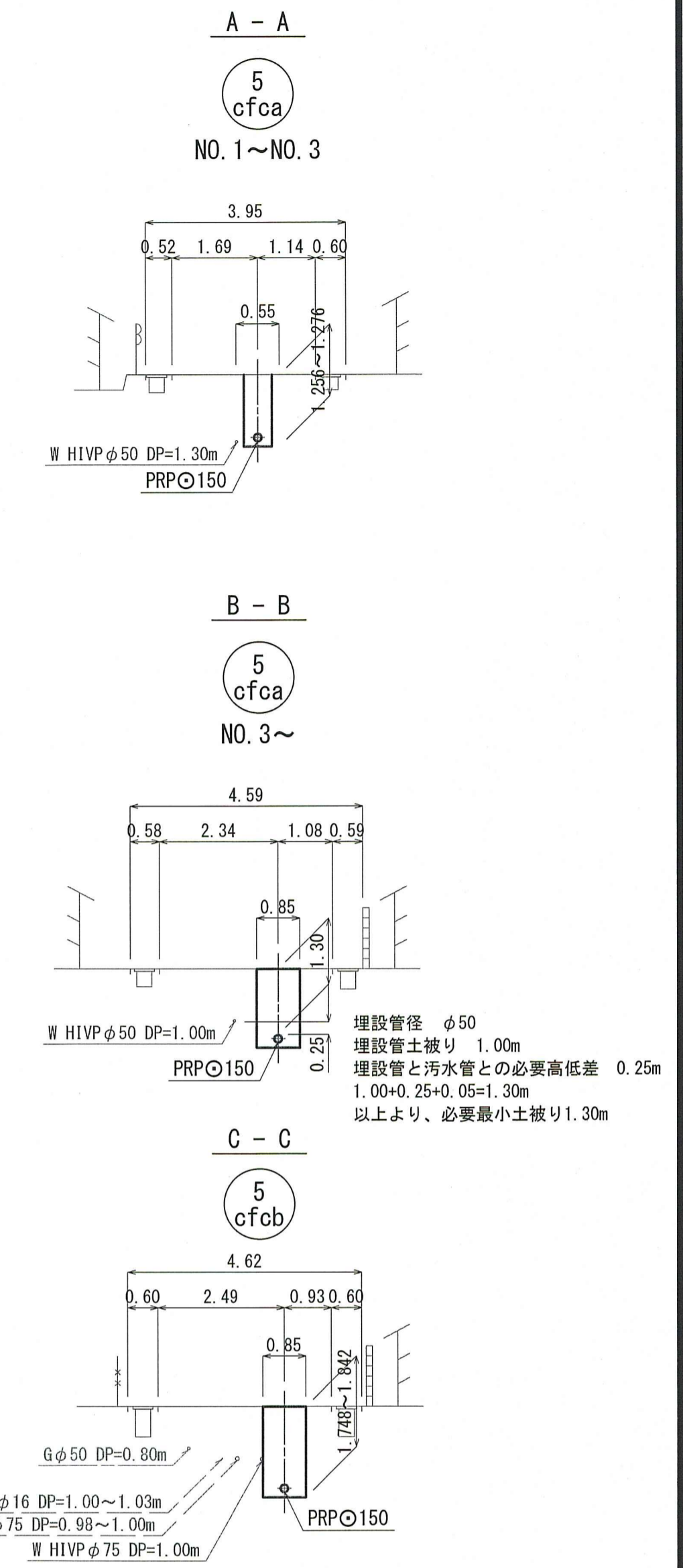
| | | | |
|----------------|---------------------|-----|-----|
| 令和8年度 | 公共下水道事業 | | |
| 設計番号 | 全 9 葉ノ内第 5 号 | | |
| 名 称 | 旭街北分区分水渠築造工事 (R8-5) | 縮 尺 | 図 示 |
| 課長 | 課長 補佐 | 係長 | 係 |
| 高知市上下水道局下水道整備課 | | | |

平面図 S=1:500

| 凡 例 | |
|-----|--------------------|
| | 工事実施路線 |
| | 既設路線 |
| | 計画路線 |
| | 塩ビ製小型人孔 |
| | コンクリート製小型人孔 |
| | 組立式片構円人孔 (600×900) |
| | 組立式0号人孔 (φ750) |
| | 組立式1号人孔 (φ900) |
| | 組立式2号人孔 (φ1200) |
| | 起点人孔 |
| | 副管付人孔 |
| | 曲管 |
| | ガス管 |
| | 水道管 |
| | NTT地中線 |
| | 電力ケーブル |
| | 汚水取水管 |
| | 既設汚水取水管 |
| | 風扇機 |
| | マンホール |
| | 井 前 |
| | 浄化槽 |
| | 試験箇所 |



横断面図 S=1:100

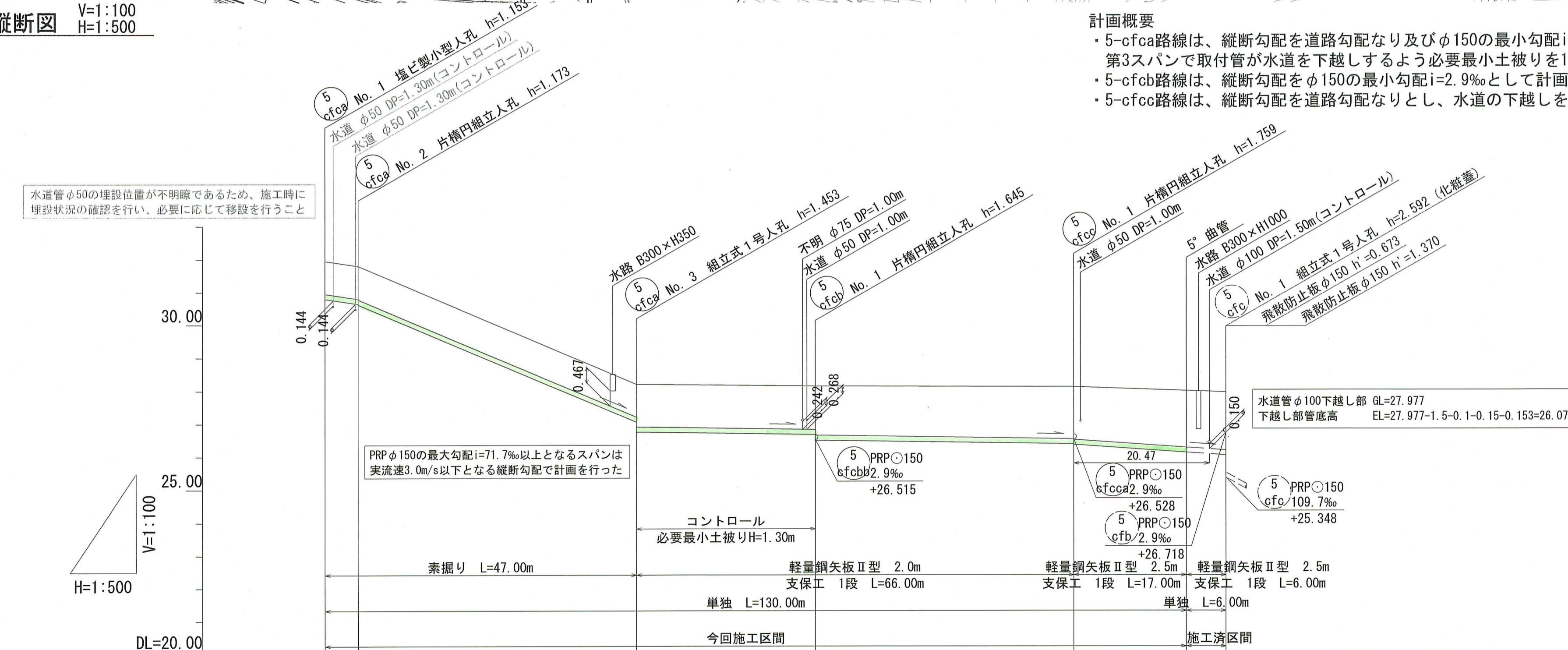


縦断面図 V=1:100
H=1:500

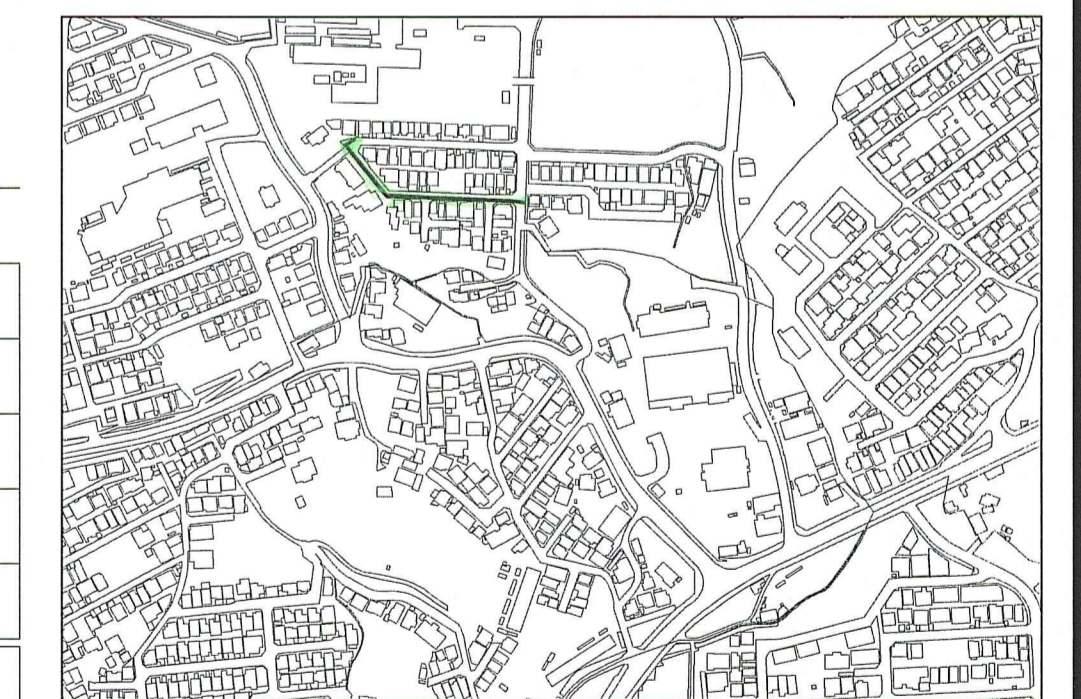
計画概要

- 5-cfca路線は、縦断勾配を道路勾配なり及びφ150の最小勾配i=2.9‰とし、第1スパンで水道の上越しをコントロールとし、第3スパンで取付管が水道を下越しするよう必要最小土被りを1.30mとして計画を行った。
- 5-cfcb路線は、縦断勾配をφ150の最小勾配i=2.9‰として計画を行った。
- 5-cfcc路線は、縦断勾配を道路勾配なりとし、水道の下越しをコントロールとして計画を行った。

水道管φ50の埋設位置が不明瞭であるため、施工時に埋設状況の確認を行い、必要に応じて移設を行うこと



位置図 S=1:5,000

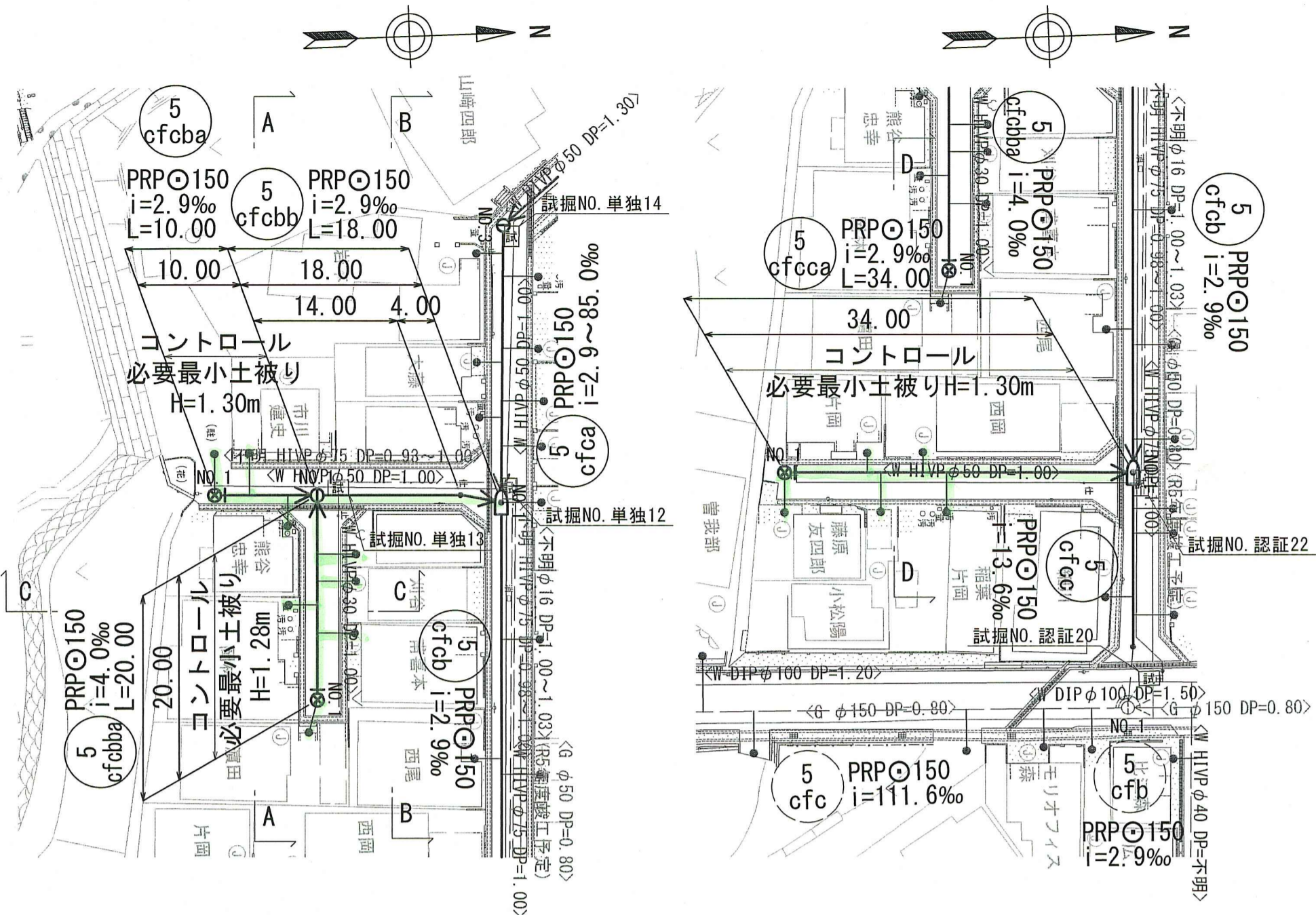


| 路線番号 | 単位 | 5 cfca | | 5 cfcb | | 5 cfcc | |
|-------|----|----------------------------|------------------|------------------|------------------|------------------|--------|
| | | 管径 | 勾配 | 管径 | 勾配 | 管径 | 勾配 |
| 管径 | mm | PRPφ150 (t=3mm) | | | | | |
| 勾配 | ‰ | 30.0 | 85.0 | 2.9 | 13.6 | 18.2 | |
| 延長 | m | 74.00 | | | | | |
| 人孔間距離 | m | 5.00 | 42.00 | 27.00 | 39.00 | 23.00 | 6.00 |
| 掘削深 | m | 1.256 1.256 1.276 | 1.256 1.556 | 1.575 1.748 | 1.842 1.862 | 1.973 2.022 | |
| 土被り | m | 1.00 1.00 1.02 | 1.00 1.30 | 1.32 1.49 | 1.59 1.61 | 1.72 1.77 | |
| 地盤高 | m | 31.94 | 28.20 | 28.14 | 28.12 | 28.00 | 27.94 |
| 管底高 | m | 30.787 30.637 30.617 | 27.047 26.747 | 26.668 26.495 | 26.381 26.361 | 26.130 26.021 | |
| 追加距離 | m | 0.00 5.00 | 47.00 | 74.00 | 113.00 | 130.00 | 136.00 |
| 測点 | | NO.1 NO.2 | NO.3 | NO.1 | NO.1 | NO.1 | |

令和8年度 公共下水道事業
 設計番号 全 9 葉ノ内第 6 号
 名 旭街北分区汚水管渠築造工事 (R8-5) 縮 尺
 称 平面図・縦断面図・横断面図 図 示
 課長 課長 係長 係 設計
 高知市上下水道局下水道整備課

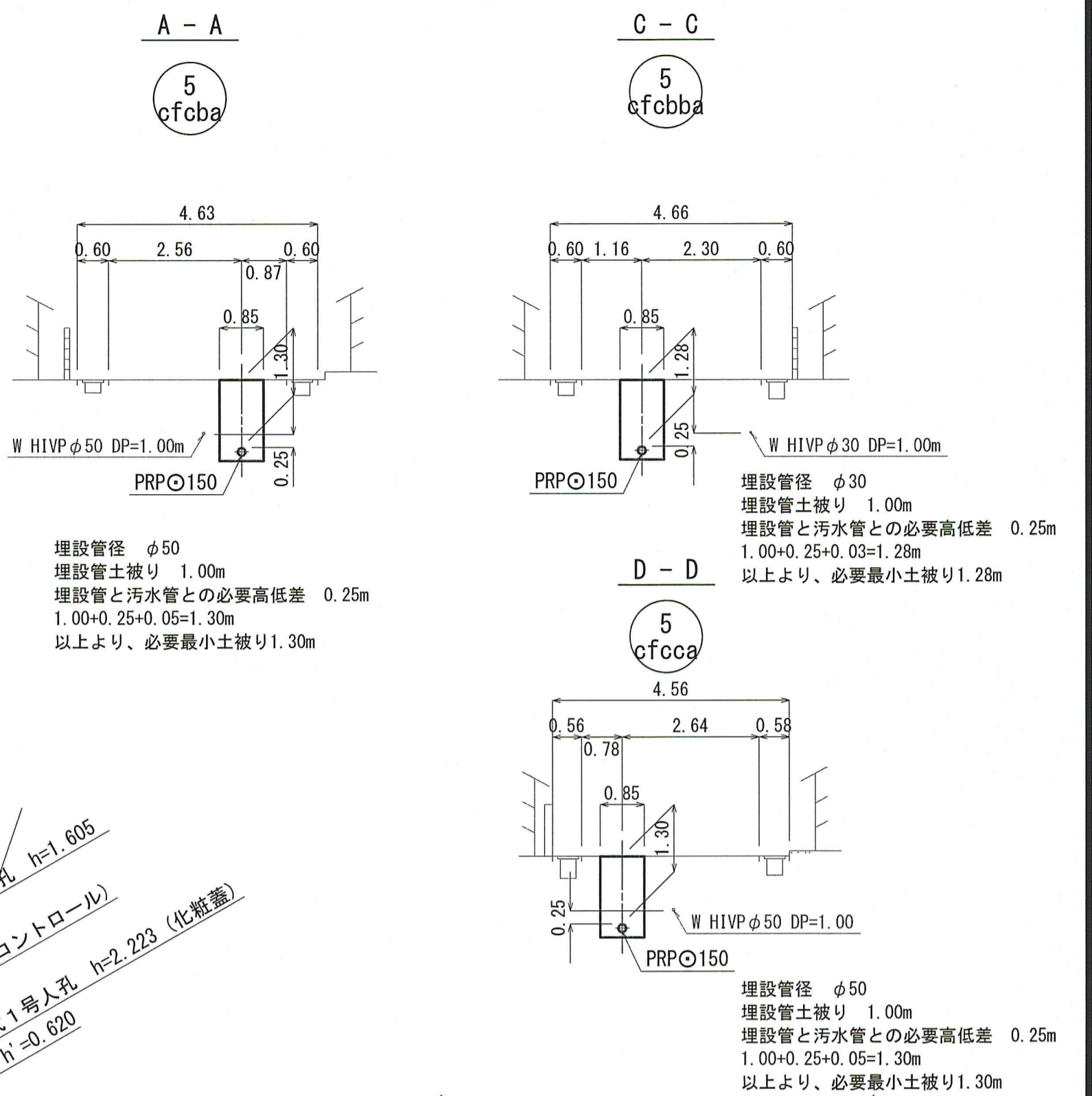
平面図 S=1:500

| 凡 例 | |
|-----|--------------------|
| | 工事実施路線 |
| | 既設路線 |
| | 計画路線 |
| | 塩ビ製小型人孔 |
| | コンクリート製小型人孔 |
| | 組立式片楕円人孔 (600×900) |
| | 組立式0号人孔 (φ75) |
| | 組立式1号人孔 (φ90) |
| | 組立式2号人孔 (φ120) |
| | 起点人孔 |
| | 副管付人孔 |
| | ガス管 |
| | 水道管 |
| | NTT地中線 |
| | 電力ケーブル |
| | 汚水取付管 |
| | 既設汚水取付管 |
| | 風呂場 |
| | トイレ |
| | 台所 |
| | 浄化槽 |
| | 試掘箇所 |

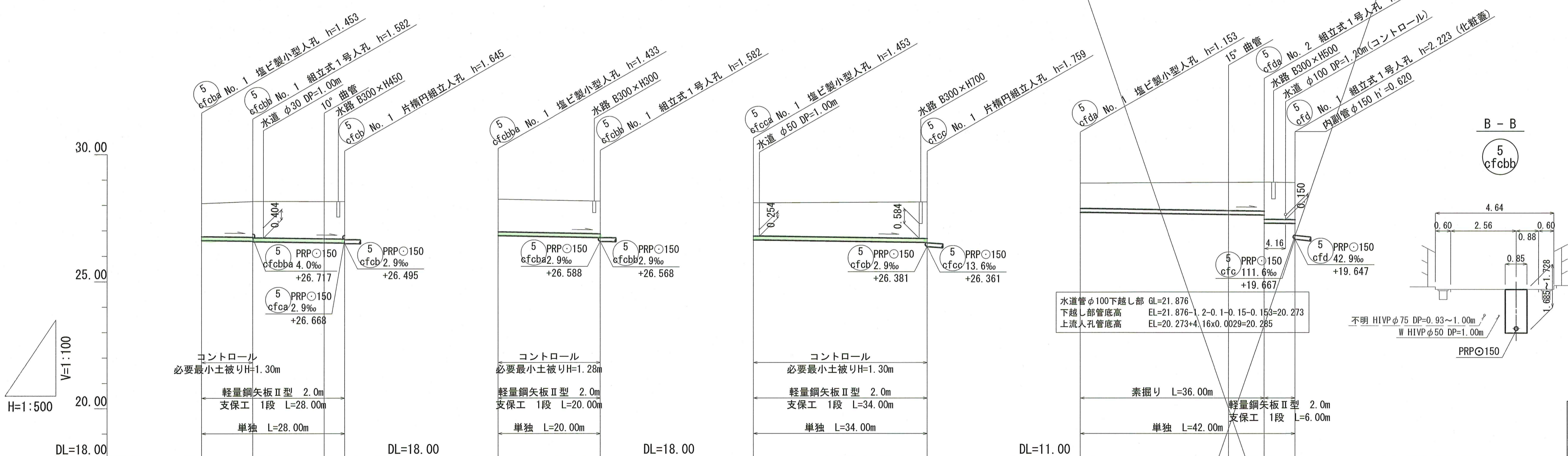


計画概要
 ・5-cfcbal路線は、縦断勾配をφ150の最小勾配i=2.9‰とし、取付管が水道を下越しするよう必要最小土被りを1.30mとして計画を行った。
 ・5-cfcbba路線は、縦断勾配をφ150の最小勾配i=2.9‰として計画を行った。
 ・5-cfcbba路線は、縦断勾配を道路勾配なりとし、取付管が水道を下越しするよう必要最小土被りを1.28mとして計画を行った。
 ・5-cfcca路線は、縦断勾配をφ150の最小勾配i=2.9‰とし、取付管が水道を下越しするよう必要最小土被りを1.30mとして計画を行った。
 ・5-cfda路線は、縦断勾配をφ150の最小勾配i=2.9‰とし、第2スパンで水道の下越しをコントロールとして計画を行った。

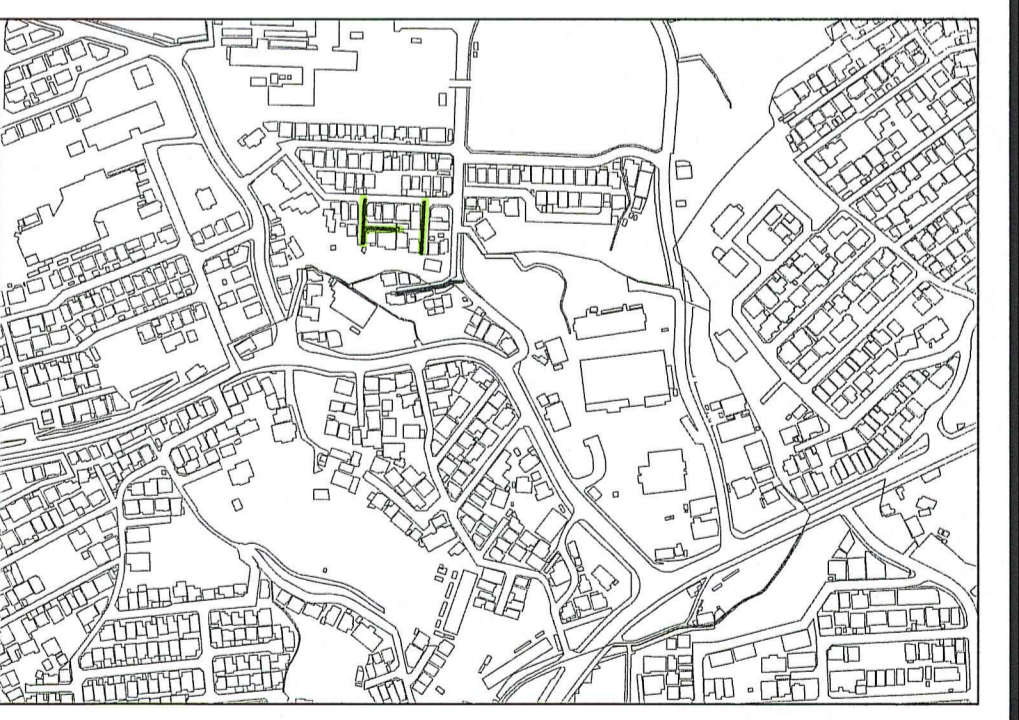
横断面 S=1:100



縦断面 V=1:100 H=1:500



位置図 S=1:5,000



| 路線番号 | 単位 | 5 cfcbal | 5 cfcbba | 5 cfcbba | 5 cfcca | 5 cfda |
|-------|----|-----------------|------------------|------------------|-----------------|-----------------------|
| 管径 | mm | PRPφ150 (t=3mm) | PRPφ150 (t=3mm) | PRPφ150 (t=3mm) | PRPφ150 (t=3mm) | PRPφ150 (t=3mm) |
| 勾配 | ‰ | | 2.9 | 4.0 | 2.9 | 2.9 |
| 延長 | m | 10.00 | 18.00 | 20.00 | 34.00 | 42.00 |
| 人孔間距離 | m | 10.00 | 18.00 14.00 | 20.00 | 34.00 | 36.00 7.00 6.00 |
| 掘削深 | m | 1.556 | 1.665 1.665 | 1.716 1.728 | 1.536 | 1.556 |
| 土被り | m | 1.30 | 1.41 1.43 | 1.46 1.47 | 1.28 | 1.30 |
| 地盤高 | m | 28.07 | 28.15 | 28.14 28.14 | 28.23 | 28.12 |
| 管底高 | m | 26.617 | 26.588 26.568 | 26.527 26.515 | 26.797 | 26.627 |
| 追加距離 | m | 0.00 | 10.00 | 24.00 28.00 | 0.00 | 0.00 |
| 測点 | | NO.1 | NO.1 | NO.1 | NO.1 | NO.1 |

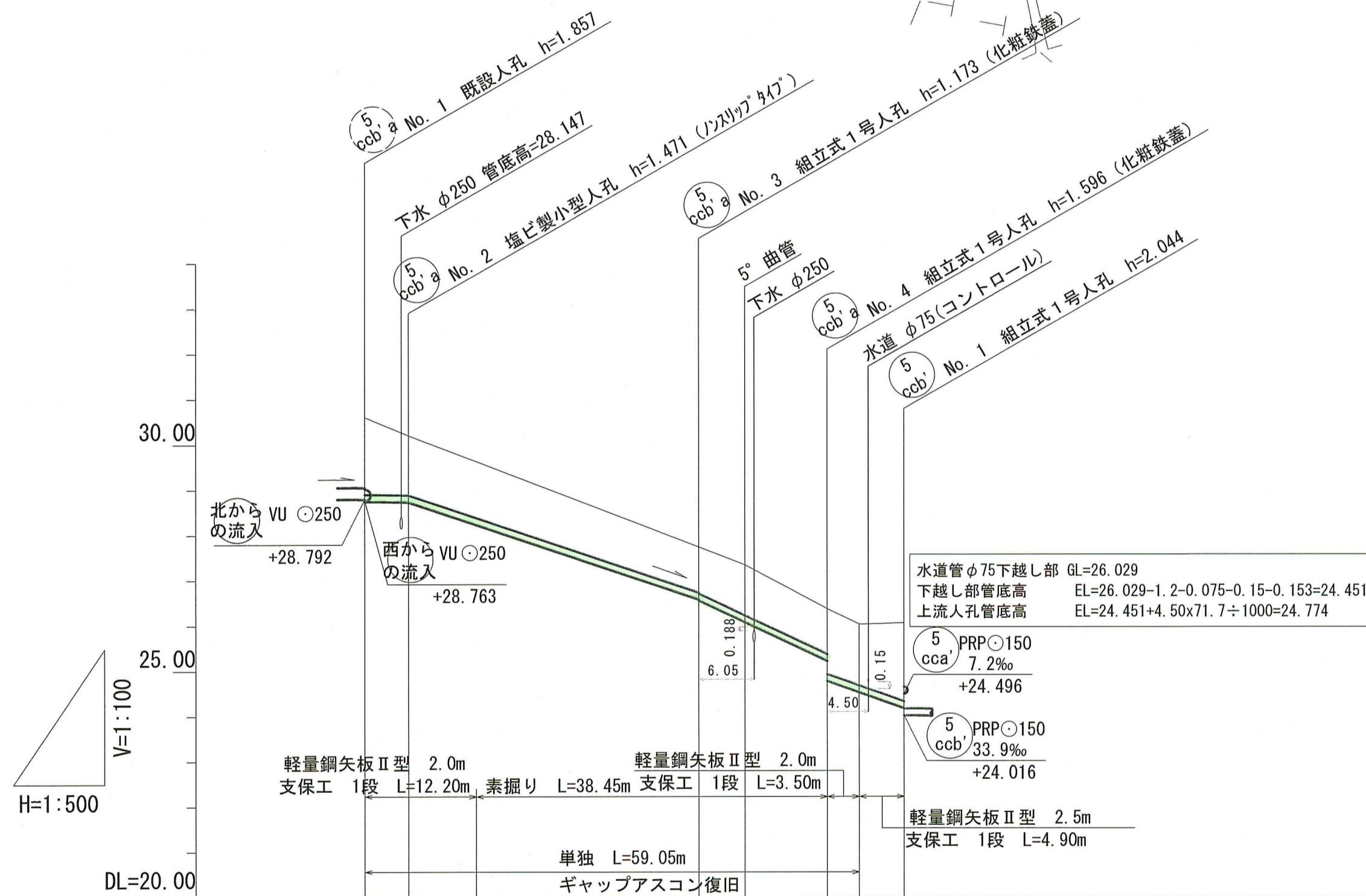
令和8年度 公共下水道事業
 設計番号 全9葉ノ内第7号
 名 旭街北分区分汚水管渠築造工事 (R8-5) 縮尺
 称 平面図・縦断面・横断面 図示
 課長 課長 係長 係 設計
 高知市上下水道局下水道整備課

平面図 S=1:500

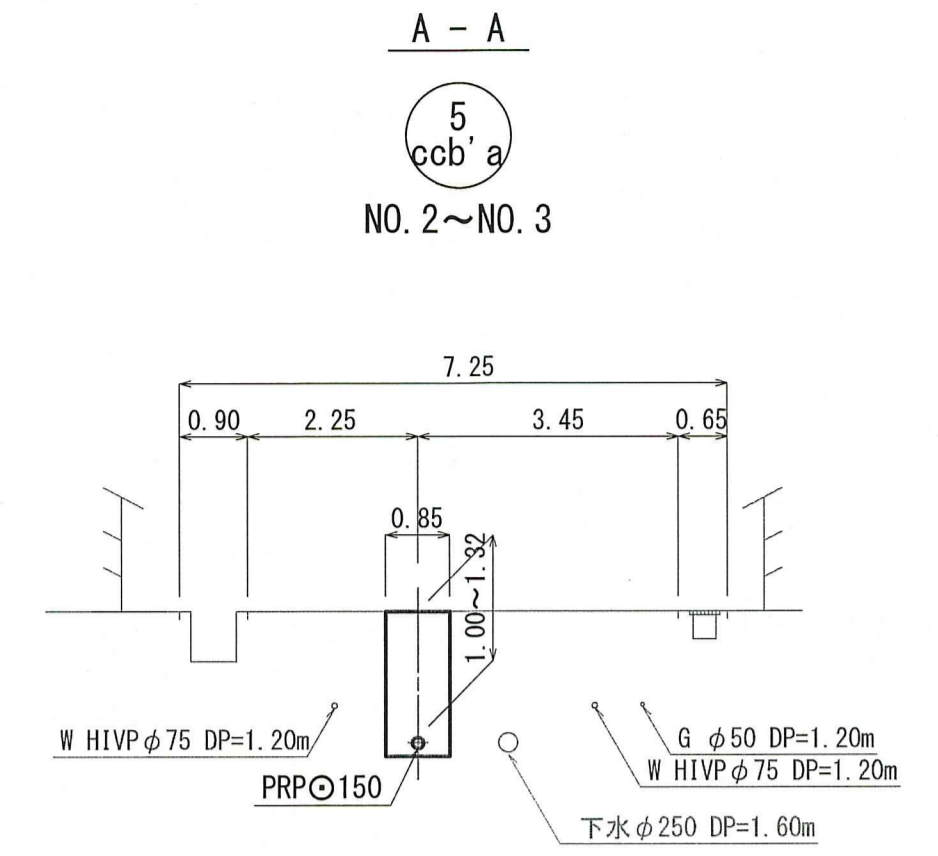
| 凡 例 | |
|-----|-------------------|
| | 工事実施路線 |
| | 既設路線 |
| | 計画路線 |
| | 塩ビ製小型人孔 |
| | コンクリート製小型人孔 |
| | 組立式片積円人孔(600×900) |
| | 組立式0号人孔(φ75) |
| | 組立式1号人孔(φ90) |
| | 組立式2号人孔(φ120) |
| | 起点人孔 |
| | 副管付人孔 |
| | 曲管 |
| | ガス管 |
| | 水道管 |
| | NTT地中線 |
| | 電力ケーブル |
| | 污水取付管 |
| | 既設污水取付管 |
| | マンホール |
| | トイレ |
| | 台所 |
| | 浄化槽 |
| | 試掘箇所 |



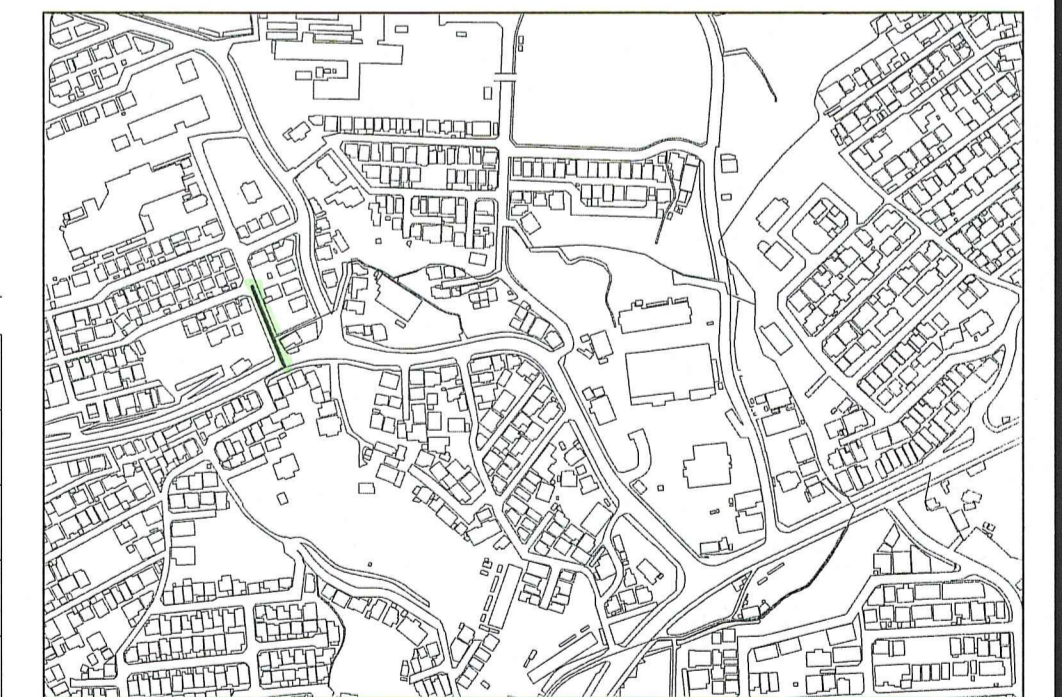
縦断面図 V=1:100
H=1:500



横断面図 S=1:100



位置図 S=1:5,000



| 路線番号 | 単位 | 5 ccb' a | | | |
|-------|----|------------------|------------------|----------------------------|--|
| 管径 | mm | PRPφ150 (t=3mm) | | | |
| 勾配 | ‰ | 2.9 | 67.7 | 95.4 | 71.7 |
| 延長 | m | 59.05 | | | |
| 人孔間距離 | m | 4.80 | 31.80 | 14.05 5.05 9.00 | 8.40 3.50 4.90 |
| 掘削深 | m | 1.960 1.70 | 1.574 1.32 | 1.500 1.256 1.276 | 1.368 1.256 1.699 1.610 |
| 土被り | m | 1.70 1.44 | 1.32 1.35 | 1.00 1.44 | 1.11 1.35 1.74 |
| 地盤高 | m | 30.60 28.743 | 30.20 28.729 | 27.73 26.577 26.557 | 27.34 26.075 26.37 25.217 24.774 |
| 管底高 | m | 28.743 28.729 | 28.729 28.729 | 26.577 26.557 26.075 | 26.37 25.217 24.774 26.03 24.523 |
| 追加距離 | m | 0.00 4.80 | 4.80 12.20 | 36.60 41.65 | 50.65 54.15 59.05 |
| 測点 | | NO. 1 | NO. 2 | NO. 3 | NO. 4 |

令和8年度 公共下水道事業

設計番号 全 9 業ノ内第 8 号

名 旭街北分区污水管渠築造工事 (R8-5) 縮尺

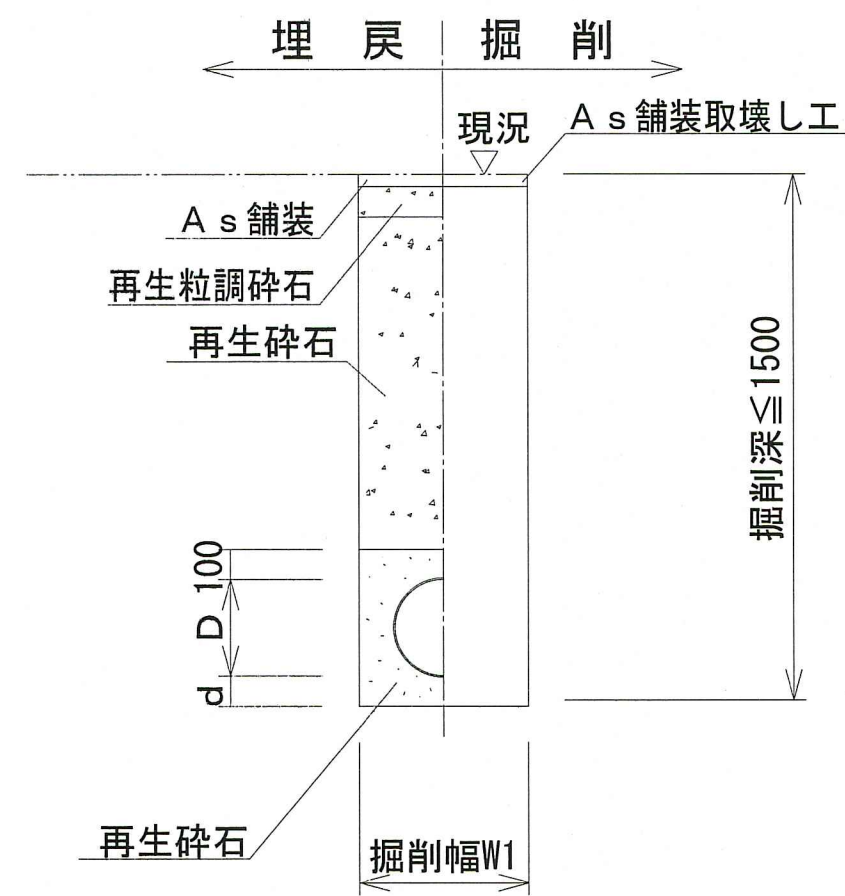
称 平面図・縦断面図・横断面図 図示

課長 課長補佐 係長 係 設計

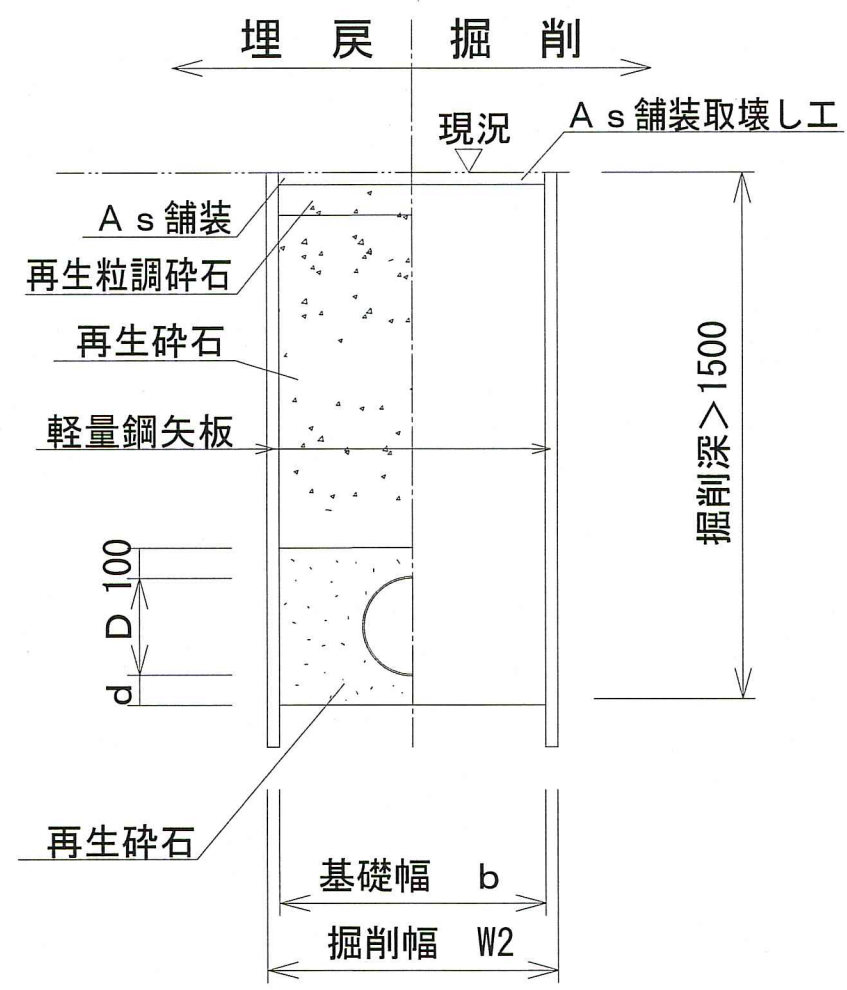
高知市上下水道局下水道整備課

土工定規図 S=1:Free

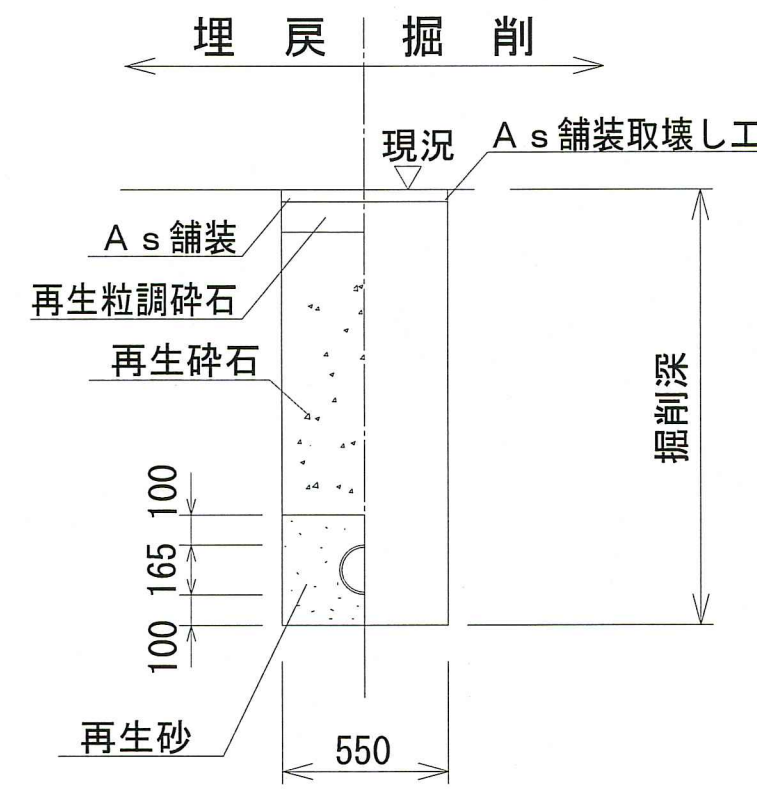
素掘土工



矢板土工



取付管土工



| 管内径 (mm) | リブ管外径 D (mm) | 掘削幅 | | 基礎幅 b (mm) | 基礎厚 d (mm) | 摘要 |
|-------------|--------------------|------------|------------|------------------|------------------|----|
| | | W1 (mm) | W2 (mm) | | | |
| 150 | 156 | 550 | 850 | 750 | 100 | |

| 管内径 (mm) | 塩ビ管外径 D (mm) | 掘削幅 | | 基礎幅 b (mm) | 基礎厚 d (mm) | 摘要 |
|-------------|--------------------|------------|------------|------------------|------------------|----|
| | | W1 (mm) | W2 (mm) | | | |
| 150 | 165 | 550 | 850 | 750 | 100 | |

※再生碎石埋戻しについては、平均粒径(D50)が10mm以上かつ10%粒径が1mm以上の碎石を締固め度90%以上で施工すること。
※取付管用支管部1箇所につき碎石基礎用防護シートを1枚設置する。

舗装構成図 S=1:10

※掘削箇所の不陸整正(本復旧時)については、補足材無とする。
※掘削箇所以外の不陸整正(本復旧時)については、補足材有(RM-30 3m³/100m²)とする。

市道 車道部 舗装幅員4m未満

本復旧

| | | |
|-----|----|---|
| 40 | 表層 | 再生密粒度As TOP13mm(フライコート:1.26%/m ²) |
| 100 | 埋戻 | 仮復旧で計上 |

仮復旧

| | | |
|-----|----|------------------------|
| 30 | 表層 | 再生密粒度As TOP13mm(瀝青材無し) |
| 110 | 埋戻 | 再生粒調碎石(RM-30) |
| | 埋戻 | 再生碎石(RC-40) |

市道 車道部 舗装幅員4m以上

本復旧

| | | |
|-----|----|---|
| 50 | 表層 | 再生密粒度As TOP13mm(フライコート:1.26%/m ²) |
| 200 | 埋戻 | 仮復旧で計上 |

仮復旧

| | | |
|-----|----|------------------------|
| 30 | 表層 | 再生密粒度As TOP13mm(瀝青材無し) |
| 220 | 埋戻 | 再生粒調碎石(RM-30) |
| | 埋戻 | 再生碎石(RC-40) |

市道 歩道部

本復旧

| | | |
|-----|----|---|
| 40 | 表層 | 再生密粒度As TOP13mm(フライコート:1.26%/m ²) |
| 100 | 埋戻 | 仮復旧で計上 |

仮復旧

| | | |
|-----|----|------------------------|
| 30 | 表層 | 再生密粒度As TOP13mm(瀝青材無し) |
| 110 | 埋戻 | 再生粒調碎石(RM-30) |
| | 埋戻 | 再生碎石(RC-40) |

市道 車道部 舗装幅員4m以上

本復旧

| | | |
|-----|----|--|
| 50 | 表層 | 密粒度キヤップAs改質II型 TOP13mm (フライコート:1.26%/m ²) |
| 200 | 埋戻 | 仮復旧で計上 |

仮復旧

| | | |
|-----|----|------------------------|
| 30 | 表層 | 再生密粒度As TOP13mm(瀝青材無し) |
| 220 | 埋戻 | 再生粒調碎石(RM-30) |
| | 埋戻 | 再生碎石(RC-40) |

| | | |
|----------------|---------------------|----|
| 令和8年度 | 公共下水道事業 | |
| 設計番号 | 全 9 葉ノ内第 9 号 | |
| 名 | 旭街北分区汚水管渠築造工事(R8-5) | 縮尺 |
| 称 | 土工定規図・舗装構成図 | 図示 |
| 課長 | 課長補佐 | 係長 |
| | | |
| 高知市上下水道局下水道整備課 | | |