

介良潮見台小学校校舎トイレ改修電気設備工事

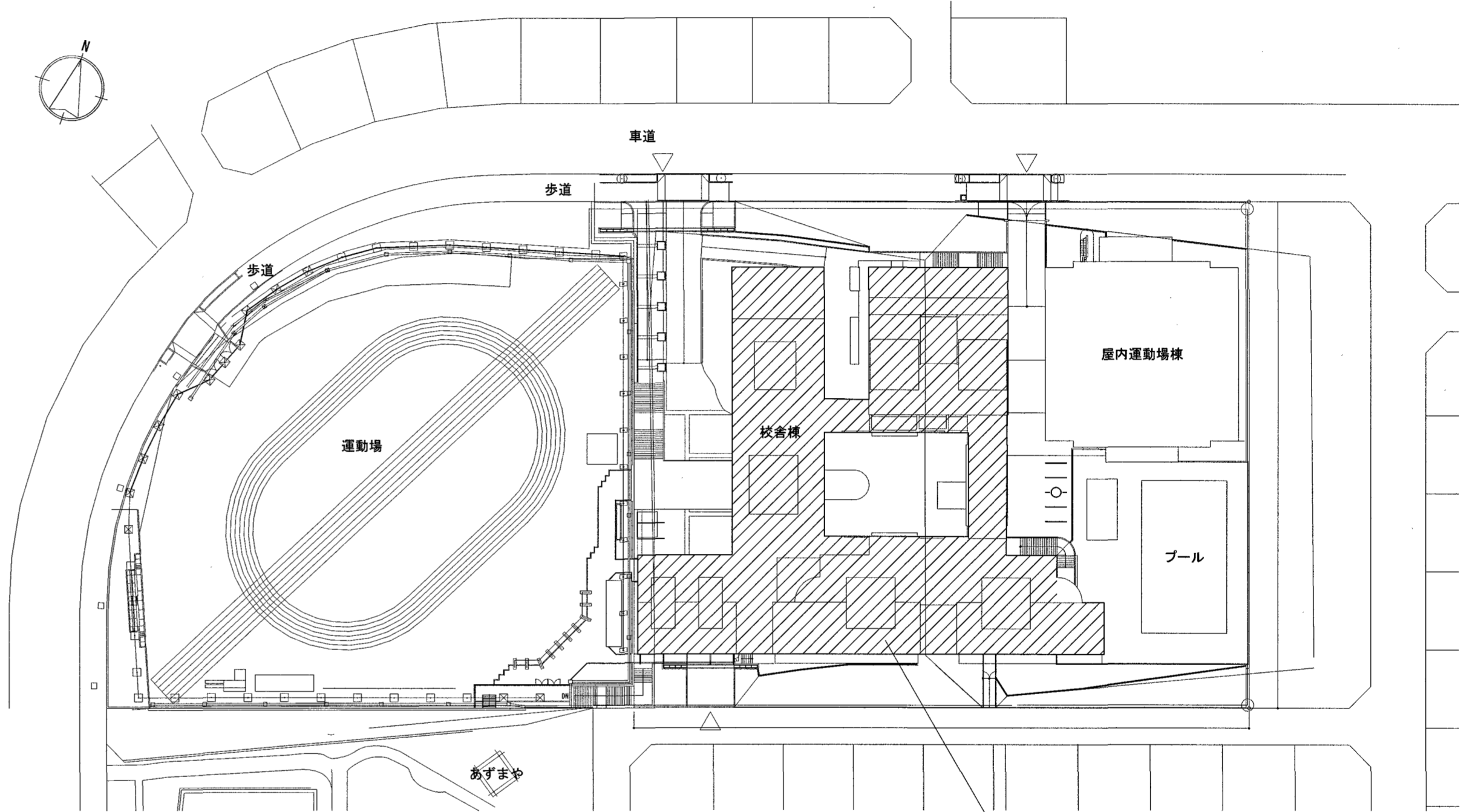
図 面 目 録

図面番号	図面名称	縮尺	図面番号	図面名称	縮尺
E - 01	特記仕様書(1)	---	E - 18	コンセント設備 3階全体平面図	S=1/200
E - 02	特記仕様書(2)	---	E - 19	2階西トイレ コンセント設備図(改修前・後)	S=1/50
E - 03	付近見取図・配置図・工事概要	NON	E - 20	3階西トイレ コンセント設備図(改修前・後)	S=1/50
E - 04	新設電灯盤結線図・照明器具参考姿図	NON	E - 21	呼出設備 2階全体平面図	S=1/200
E - 05	電灯設備 2階全体平面図	S=1/200	E - 22	拡声・呼出設備 3階全体平面図	S=1/200
E - 06	電灯設備 3階全体平面図	S=1/200	E - 23	拡声設備 4階全体平面図	S=1/200
E - 07	電灯設備 4階全体平面図	S=1/200	E - 24	2階西トイレ 拡声・呼出設備図(改修前・後)	S=1/50
E - 08	2階第一放課後児童クラブトイレ 電灯設備図(改修前・後)	S=1/50	E - 25	2階南トイレ 拡声設備図(改修前・後)	S=1/50
E - 09	2階第二放課後児童クラブトイレ 電灯設備図(改修前・後)	S=1/50	E - 26	3階西トイレ 拡声・呼出設備図(改修前・後)	S=1/50
E - 10	2階西トイレ 電灯設備図(改修前・後)	S=1/50	E - 27	3階南トイレ 拡声設備図(改修前・後)	S=1/50
E - 11	2階南トイレ 電灯設備図(改修前・後)	S=1/50	E - 28	4階南トイレ 拡声設備図(改修前・後)	S=1/50
E - 12	3階西トイレ 電灯設備図(改修前・後)	S=1/50	A - 08	付近見取図 配置図兼仮設計画図	S=1/400
E - 13	3階南トイレ 電灯設備図(改修前・後)	S=1/50	A - 09	1階平面図兼仮設計画図	S=1/200
E - 14	3階北トイレ 電灯コンセント設備図(改修前・後)	S=1/50	A - 10	2階平面図兼仮設計画図	S=1/250
E - 15	4階北トイレ 電灯設備図(改修前・後)	S=1/50	A - 11	3階平面図兼仮設計画図	S=1/250
E - 16	4階南トイレ 電灯設備図(改修前・後)	S=1/50	A - 12	4階平面図兼仮設計画図	S=1/250
E - 17	コンセント設備 2階全体平面図	S=1/200	-		



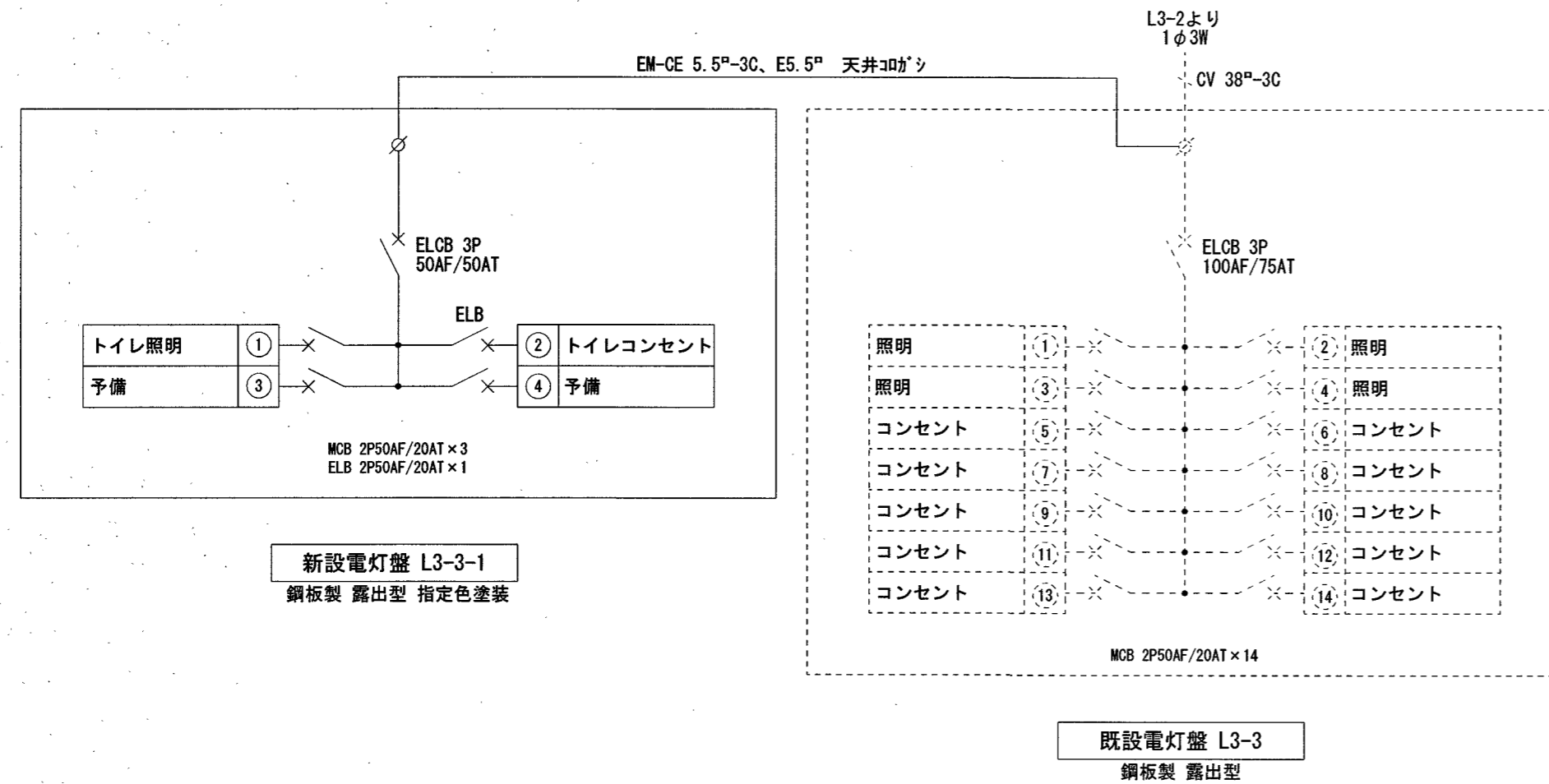
潮見台1号公園 工事場所 高知市潮見台1丁目2,602番地1

附近見取図



配置図






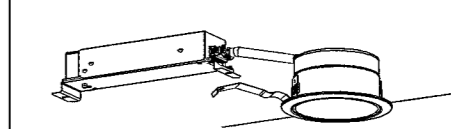
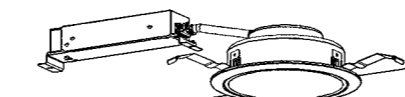
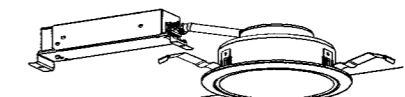


工事概要
・トイレの改修に伴う電気設備改修工事
施工条件
<ul style="list-style-type: none"> ・現場着手は、令和8年7月18日以降とする。ただし、現地調査は除く。 ・撤去作業は、令和8年8月31日までとする。 ・資器材の搬入出時には、専任の誘導員を配置する。その他の場合でも、工事関係車両（乗用車も含む）が敷地内を通行する際には必ず誘導するものをつけ、公道まで徐行する。 ・A-08～12参照 ・仮囲い等は、作業時間外には必ず施錠すること。 ・屋内を通行する際は、安全に配慮し、学校利用を優先させること。 ・登下校時間帯（7:30～8:30、15:30～17:00）は工事車両の出入りを禁止する。 ・施設を利用しながらの工事となるため、日常的な清掃を行い、作業時間・作業内容・騒音及び振動を伴う作業については、施設管理者と協議の上、作業時間等に配慮すること。

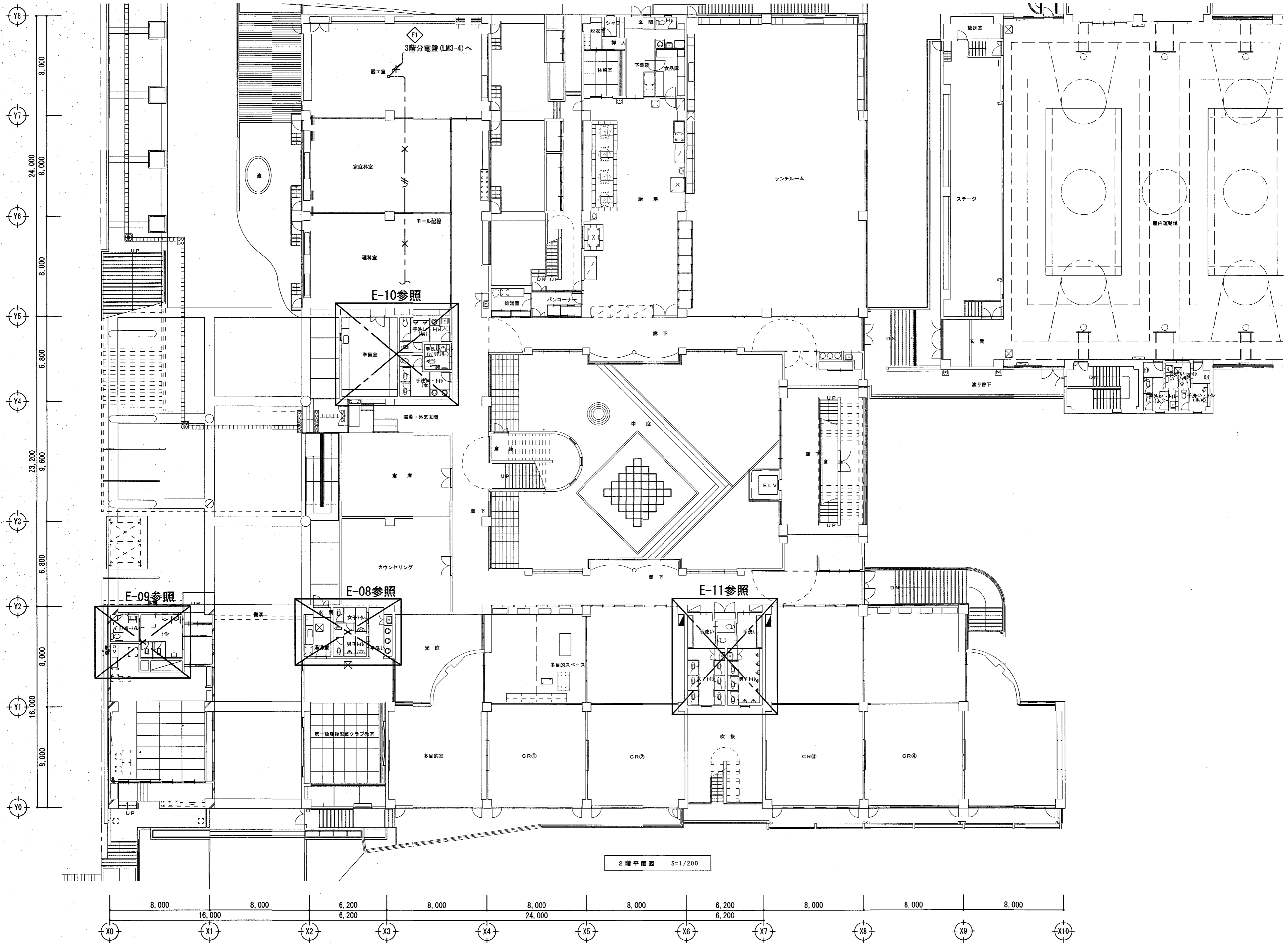


既設照明器具

a	HF32Wx2	SUS製	埋込型	220x1250
b	HF32Wx1	SUS製	直付型	
c	HF32Wx2	SUS製	直付型	
d	FL20Wx1	SUS製	直付型	
e	FL27Wツイン2	ダウングラウト	埋込型	
f	FL13Wツイン2	シーリングライト	直付型	防雨・防湿型
g	FL13Wツイン2	ブラケット	壁付型	
h	HF32Wx1	SUS製	埋込型	
i	HF32Wx1		直付型	
j	FL55Wx4		埋込型	

新設照明器具

A	LED埋込型40形 下面開放型 W220 SUS製 防湿型・防雨型 非調光 5000K	B	LED直付形40形 W150 SUS製 防湿型・防雨型 非調光 5000K	C	LED直付形40形 W230 SUS製 防湿型・防雨型 非調光 5000K
 <small>LRSS3MP/RP-4-62</small>		 <small>LSS9MP/RP-4-46</small>		 <small>LSS10MP/RP-4-64</small>	
D	LED直付形40形 W230 SUS製 防湿型・防雨型 非調光 5000K	E	LED直付形40形 W150 SUS製 防湿型・防雨型 非調光 2700K	F	LEDダウンライト 非調光 5000K
 <small>LSS10MP/RP-4-46</small>		 <small>LSS9MP/RP-4-30</small>		 <small>LRs1-05</small>	
G	LEDダウンライト 非調光 5000K	H	LEDダウンライト 非調光 5000K	I	LED浴室灯 40形電球相当 防湿型・防雨型 非調光 2700K
 <small>LRs1-08</small>		 <small>LRs1-13</small>		 カバー：ガラス（乳白） プラスチック（ホワイト）	
J	LEDシーリングライト 100形相当 カバー：プラスチック（ホワイト）				
 <small>カバー：プラスチック（ホワイト）</small>					



2階平面図 S=1/200

株式会社 **みやび設計**
 MIYABI DESIGNERS OFFICE
 高知県高知市土居町5-1 TEL 088-831-1156 FAX 088-831-1158

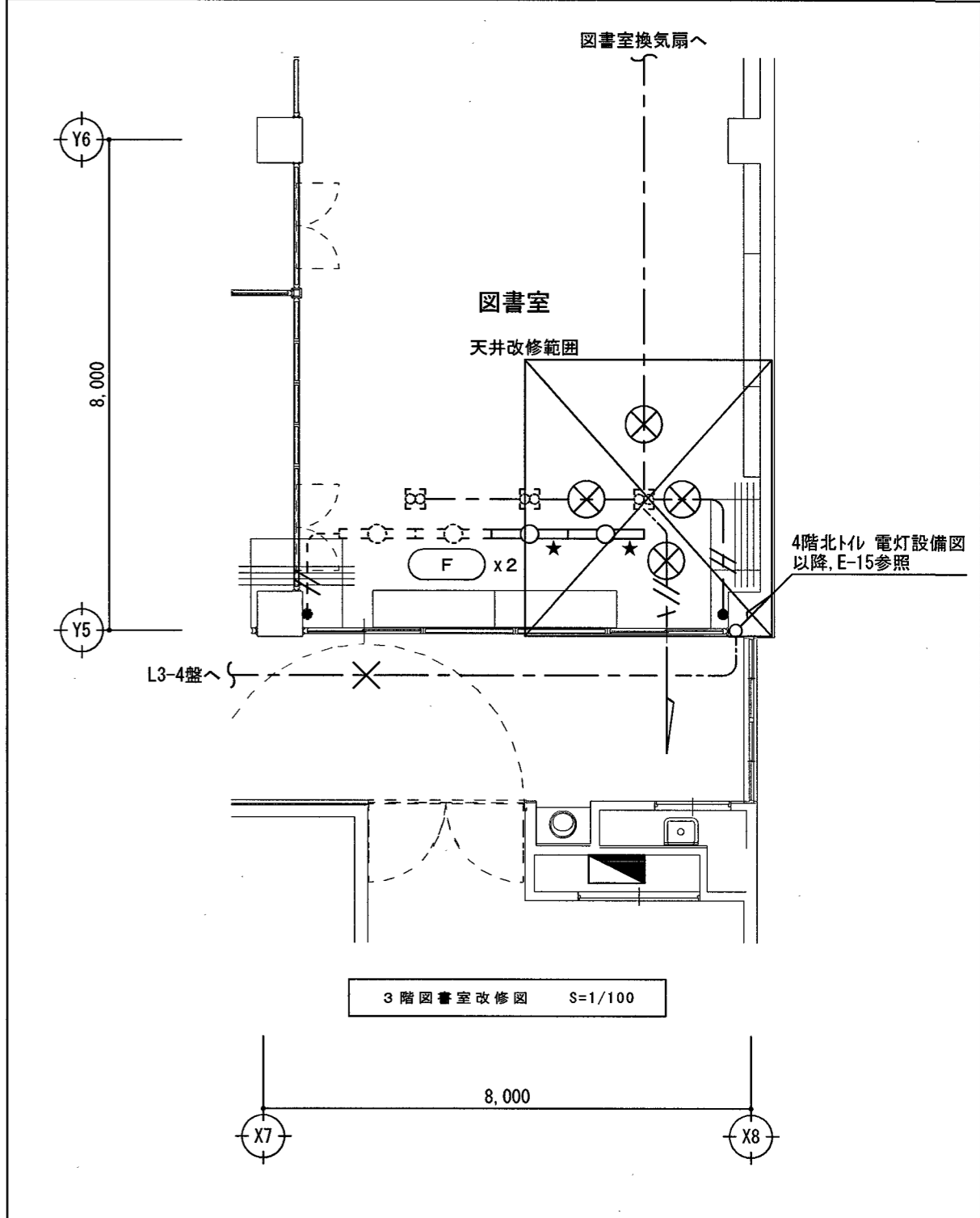
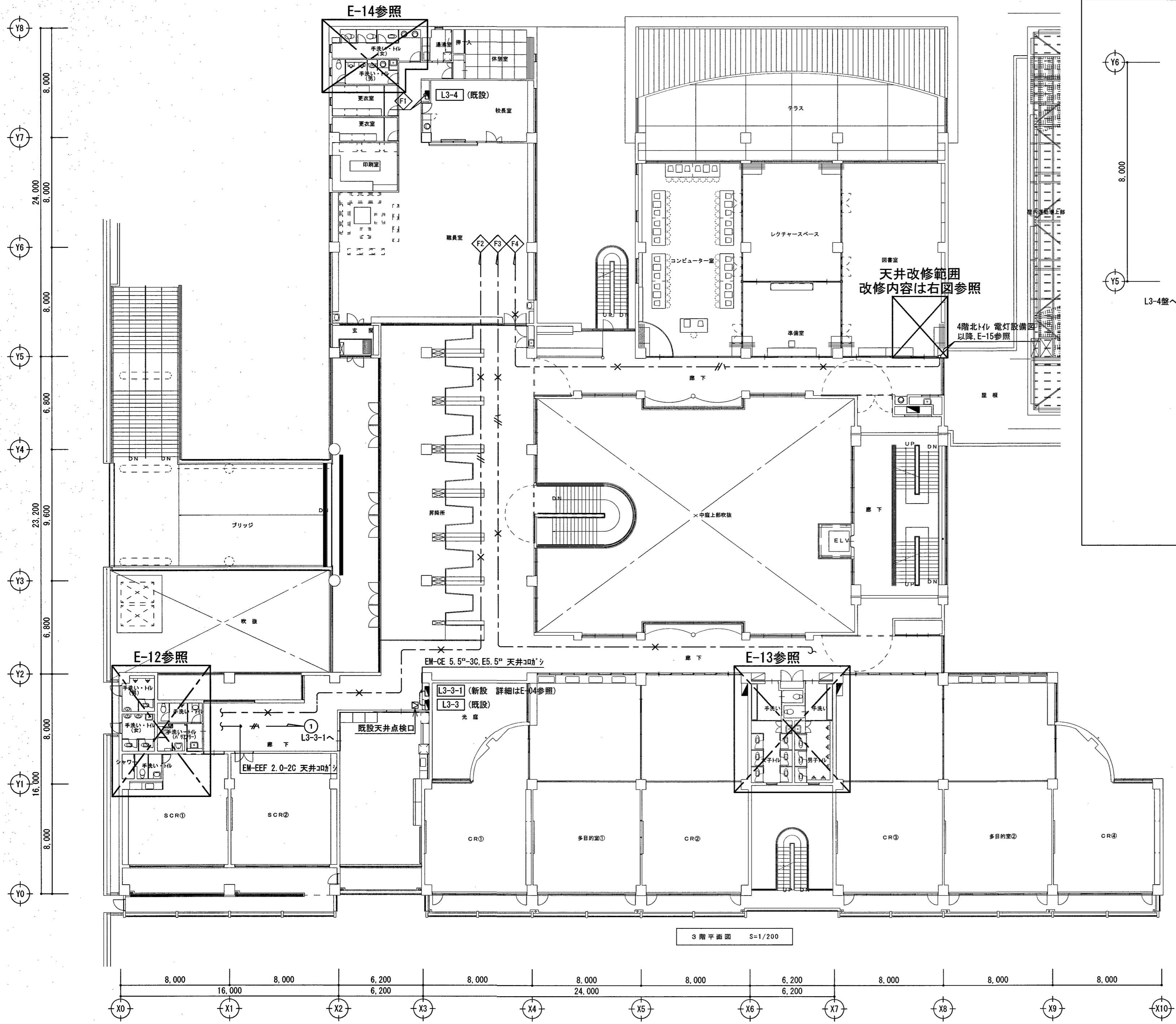
一級建築士事務所
 高知県知事登録 1037
 管理建築士/一級建築士登録 355523
 祖父江 司

介良瀬見台小学校校舎トイレ改修電気設備工事
 project no date drawn by checked by

電灯設備 2階全体平面図
 scale 1/200

高知市
 都市建設部
 公共建築課

係	係長	課長補佐	課長	電気
				E-05



凡例

	既設電灯盤
	照明器具 HF32Wx1 直付型
	埋込タイプ IP15Ax1
	換気扇 (別途工事・電源接続は本工事)
	取外し再取付

配線凡例

	VVF 1.6-2C	天井コック
	VVF 1.6-3C	天井コック
	VVF 2.0-3C	天井コック
	取外し再取付	
	撤去を示す	

3階平面図 S=1/200

株式会社 **みやび設計**
MIYABI DESIGNERS OFFICE
高知県高知市土居町5-1 TEL 088-831-1156 FAX 088-831-1158

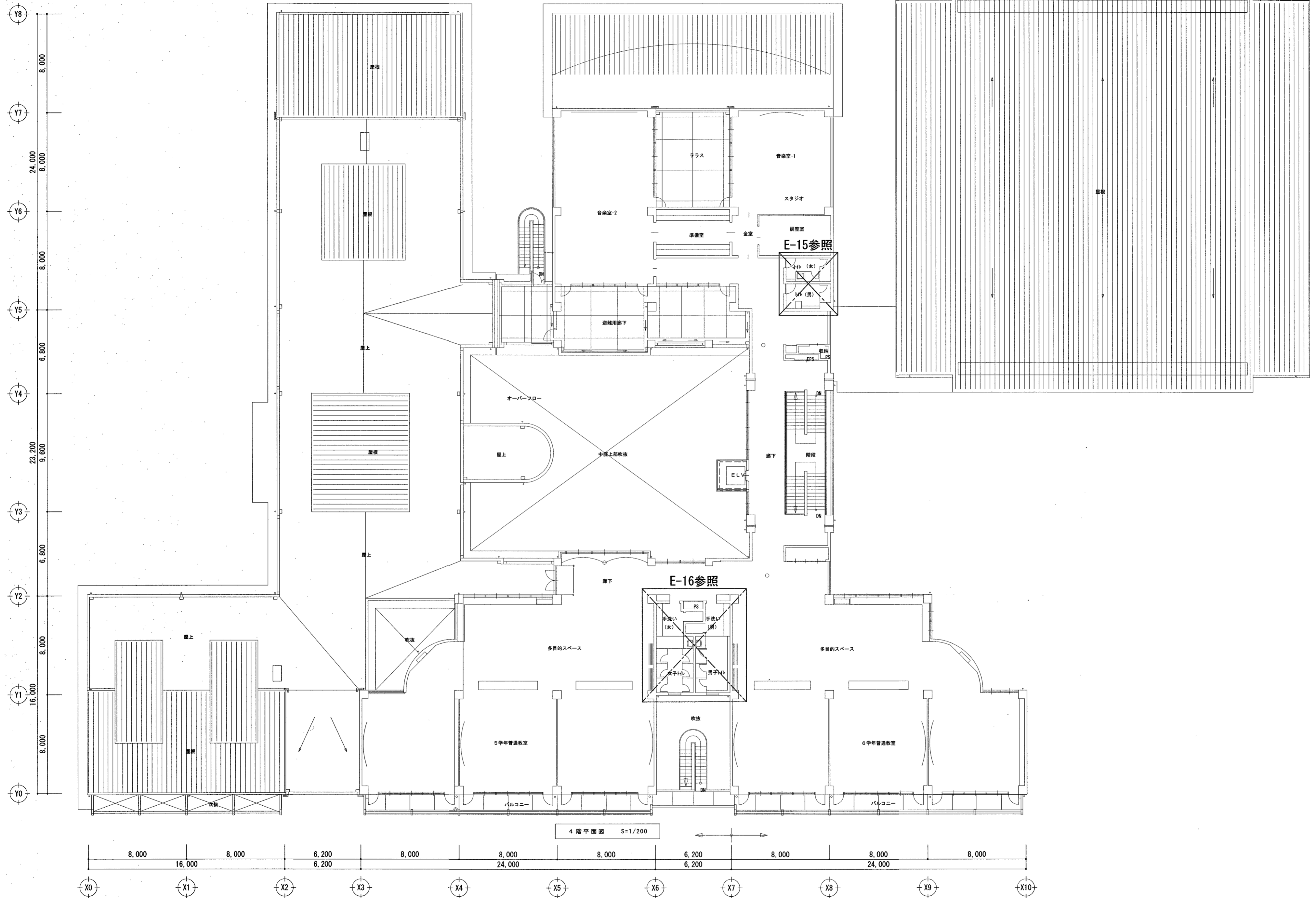
一級建築士事務所
高知県知事登録 1037
管理建築士/一級建築士登録 355523
祖父江 司

介良湖見台小学校校舎トイレ改修電気設備工事
project no _____ date _____
drawn by _____ checked by _____

電灯設備 3階全体平面図
scale 1/200

高知市 都市建設部 公共建築課
係長 課長補佐 課長

電気 E-06



4階平面図 S=1/200

株式会社 **みやび設計**
 MIYABI DESIGNERS OFFICE
 高知県高知市土居町5-1 TEL 088-831-1156 FAX 088-831-1158

一級建築士事務所
 高知県知事登録 1037
 管理建築士/一級建築士登録 355523
 祖父江 司

介良瀬見台小学校校舎トイレ改修電気設備工事
 project no _____ date _____ drawn by _____ checked by _____

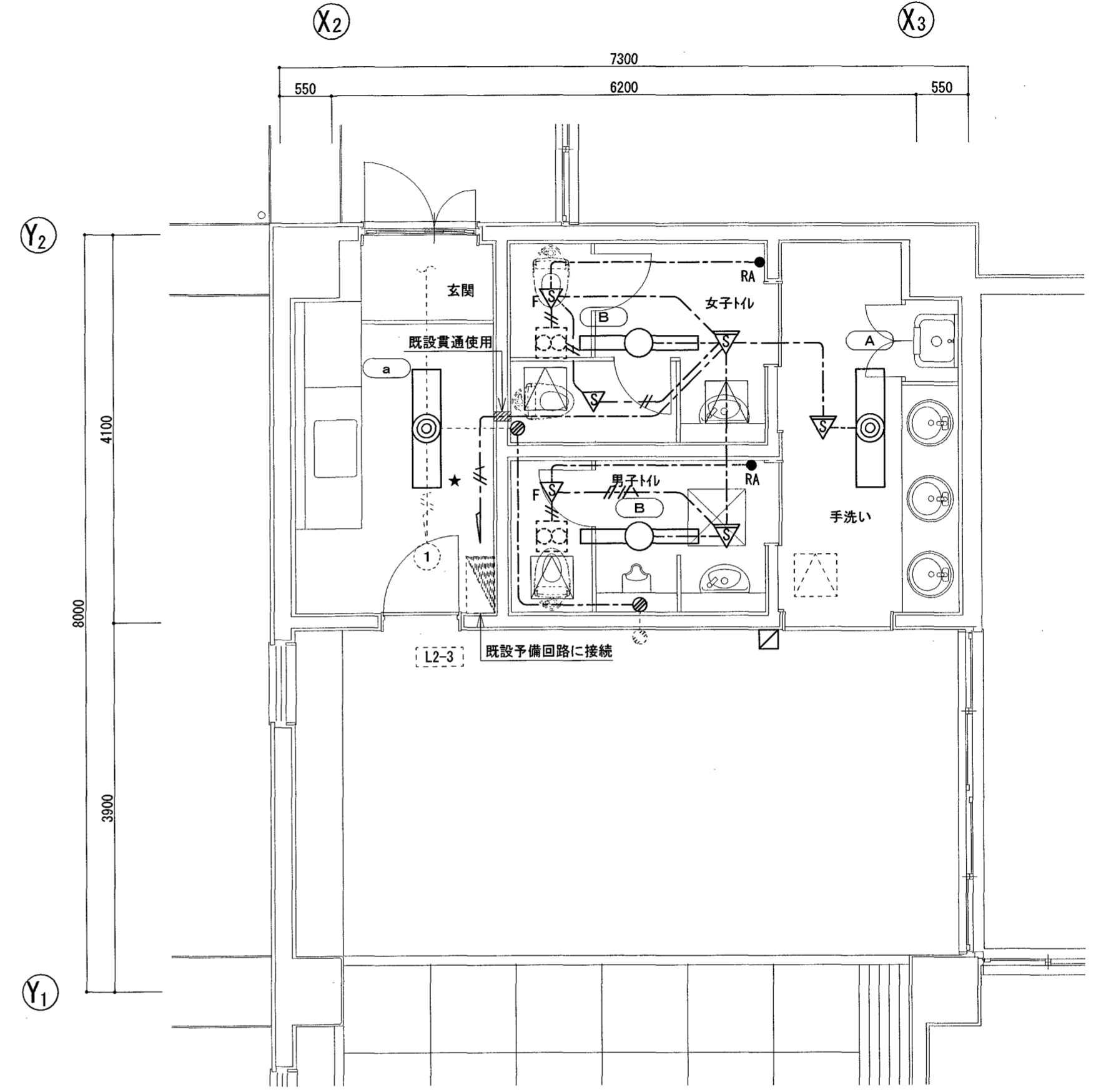
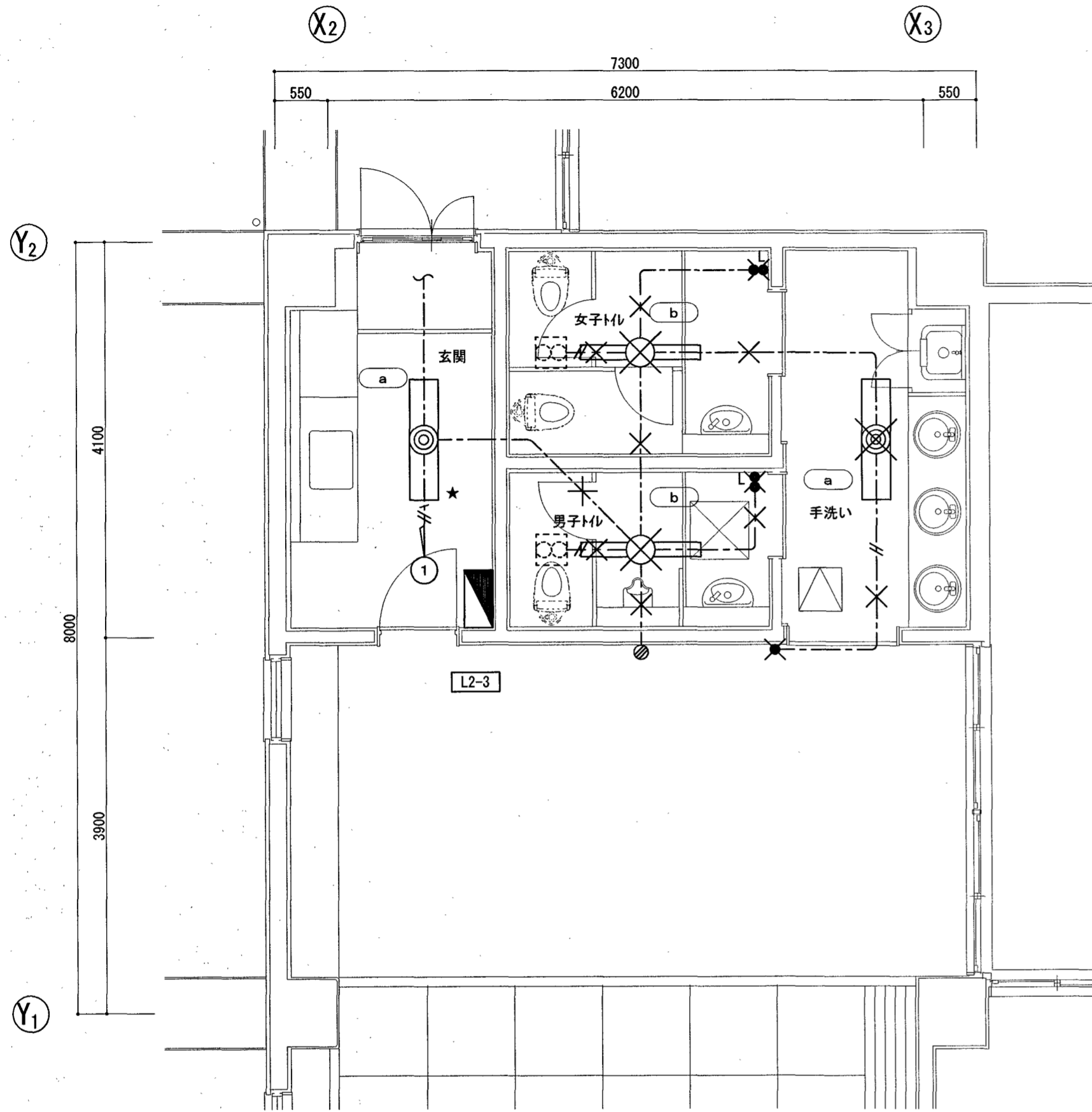
電灯設備 4階全体平面図
 scale 1/200

高知市
 都市建設部
 公共建築課

係	係長	課長補佐	課長	電気
				E-07

改修前

改修後



2階第一放課後児童クラブトイレ 平面図 S=1:50

2階第一放課後児童クラブトイレ 平面図 S=1:50

凡例

■	電灯盤 L2-3 銅板製露出型
●	埋込スイッチ 1P15A×1 新金プレート共
●●L	埋込スイッチ 1P15A×1、PL×1 新金プレート共
⊗	換気扇 (別途工事・電源切り離しは本工事)
□	天井点検口 450口
×	撤去を示す
★	取外しを示す

配線凡例

---//---	VVF 1.6-2C	天井コガシ
-----	VVF 1.6-3C	天井コガシ
---//A---	VVF 2.0-3C	天井コガシ
×	撤去を示す	

凡例

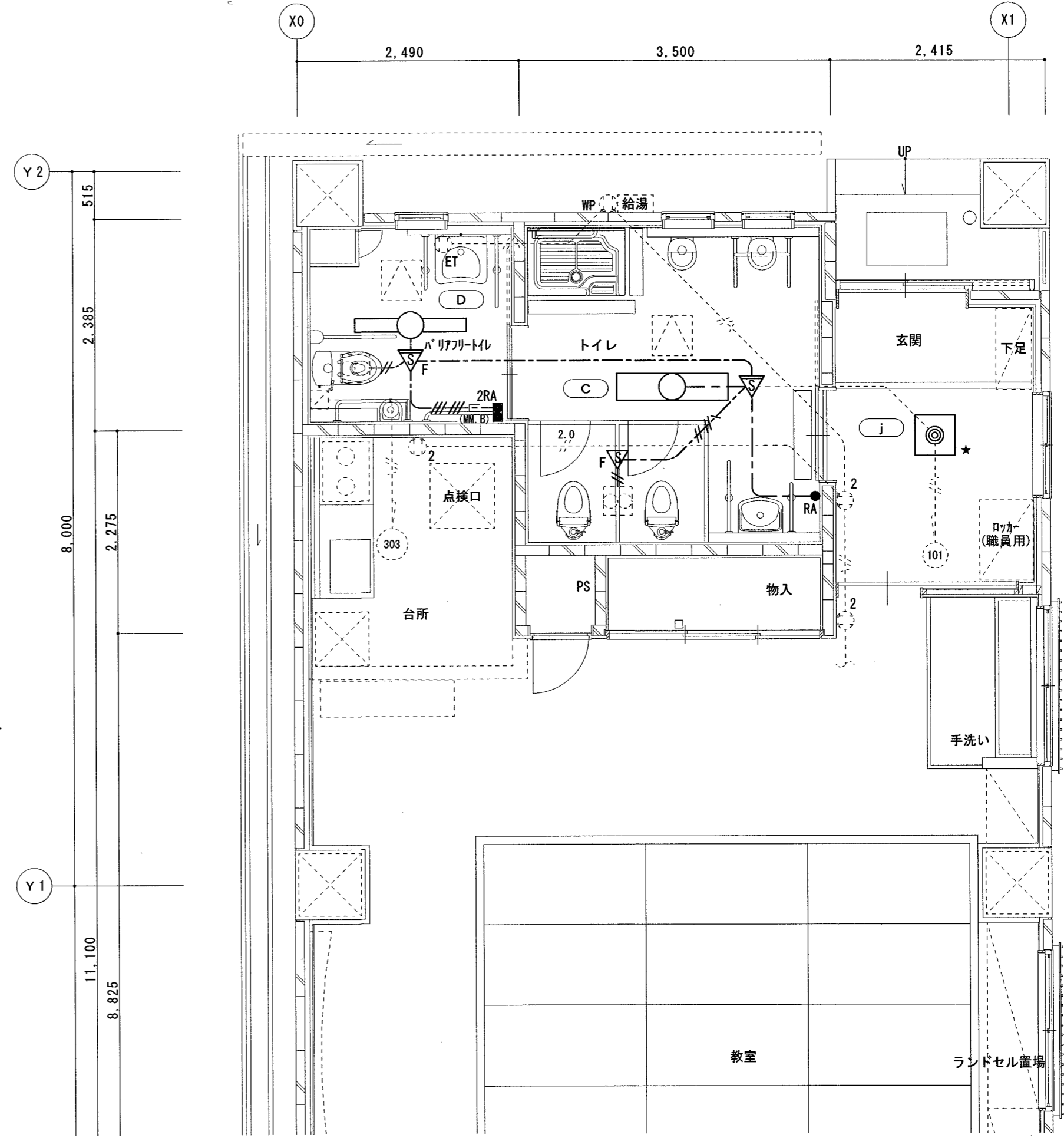
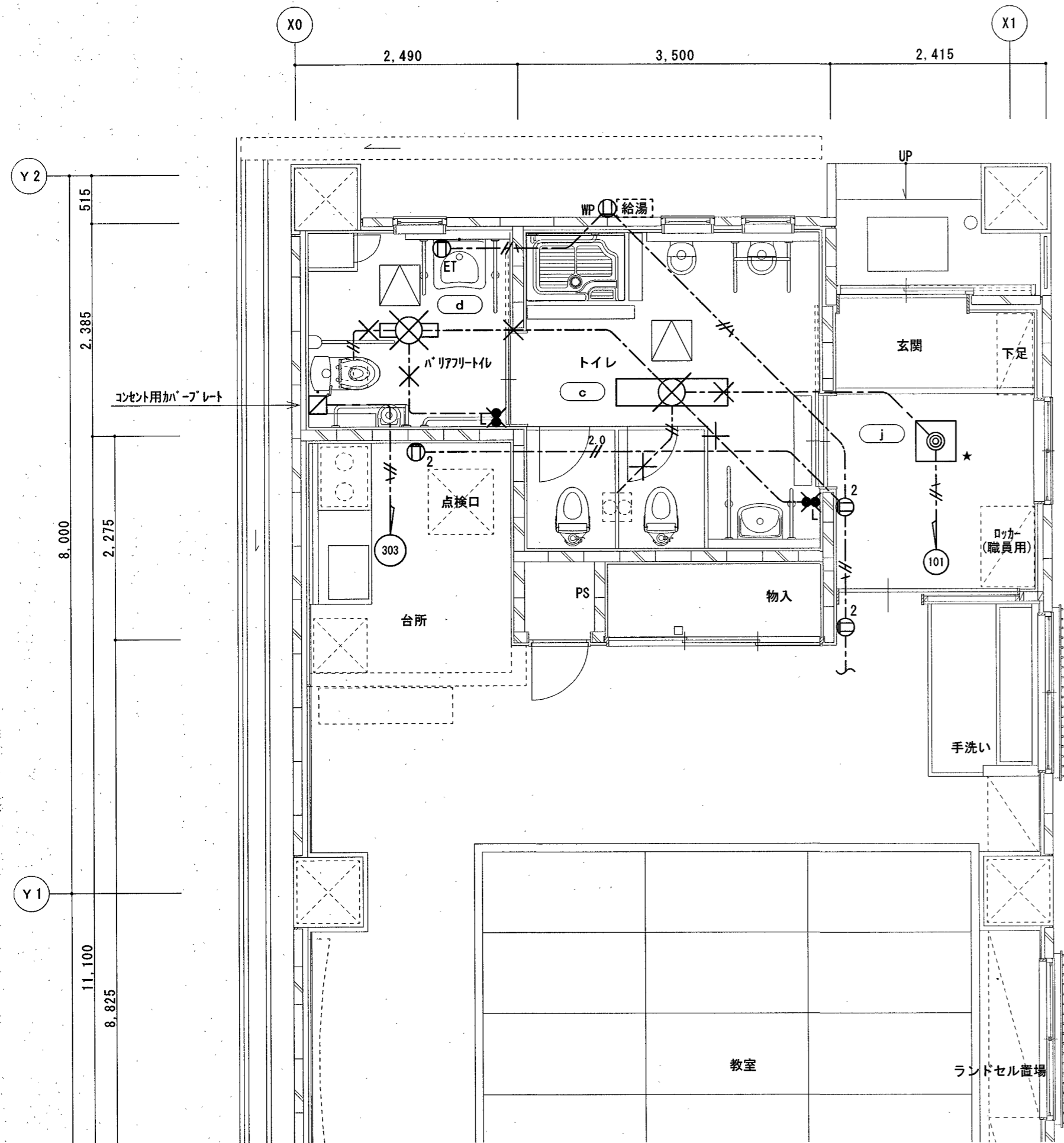
■	電灯盤 L2-3 銅板製露出型
▽	熱線自動スイッチ用センサー (天井付) 親機 8A 広角検知
▽	熱線自動スイッチ用センサー (天井付) 子機 広角検知
▽F	熱線自動スイッチ用センサー (天井付) 子機 換気扇連動用
●RA	操作ユニット回路用 新金プレート共
□	カバープレート 新金プレート共
⊗	接続ボックス 0.80X 102口x54
□	天井点検口 450口 開口補強共 (別途建築工事)
⊗	換気扇 (別途機械工事・電源接続は本工事)
---	既設を示す
★	再取付けを示す

配線凡例

---//---	EM-EEF 1.6-2C	天井コガシ
-----	EM-EEF 1.6-3C	天井コガシ
---//A---	EM-EEF 1.6-2C+3C	天井コガシ
---//A---	EM-EEF 2.0-3C	天井コガシ
---	既設を示す	

改修前

改修後



2階第二放課後児童クラブトイレ 平面図 S=1/50

2階第二放課後児童クラブトイレ 平面図 S=1/50

凡例

●●L	埋込スイッチ 1P15A×1、PL×1	新金プレート共
○2	埋込コンセント 2P15A×2	新金プレート共
○ET	埋込コンセント 2P15A×2 ET付	新金プレート共
○WP	防水コンセント 2P15A×1 ET付	
△	換気扇 (別途工事・電源切り離しは本工事)	
□	天井点検口 450口	
×	撤去を示す	
★	取外しを示す	

配線凡例

---//---	EM-EEF 1.6-2C	天井コガシ
-----	EM-EEF 1.6-3C	天井コガシ
---//2.0---	EM-EEF 2.0-2C	天井コガシ
---//A---	EM-EEF 2.0-2C, E1.6	天井コガシ
×	撤去を示す	

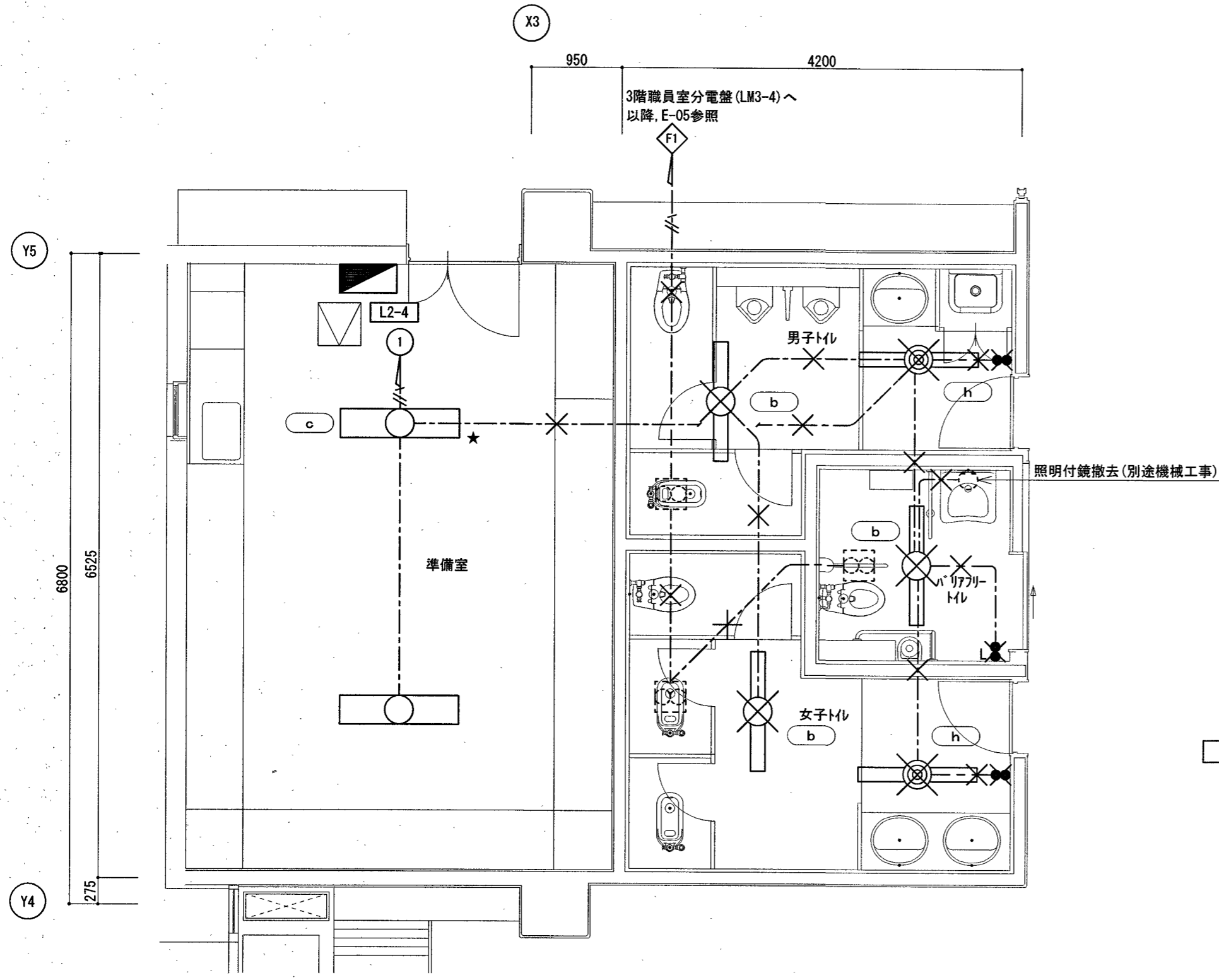
凡例

▽	熱線自動スイッチ用センサー (天井付) 親機 8A 広角検知
▽F	熱線自動スイッチ用センサー (天井付) 親機 照明換気扇連動
▽F	熱線自動スイッチ用センサー (天井付) 子機 換気扇連動用
●RA	操作ユニット回路用 新金プレート共
■2RA	操作ユニット回路用 約150mm×150mm×1個用共 新金プレート共
△	換気扇 (別途工事・電源接続は本工事)
---	既設を示す
★	再取付けを示す

配線凡例

---//---	EM-EEF 1.6-2C	天井コガシ
-----	EM-EEF 1.6-3C	天井コガシ
---//2.0---	EM-EEF 2.0-2C	天井コガシ
---//A---	EM-EEF 2.0-2C, E1.6	天井コガシ
(MM.B)	約150mm×150mmにて立下りを保護 (コーキング共)	
---	既設を示す	

改修前



2階西トイレ 平面図 S=1/50

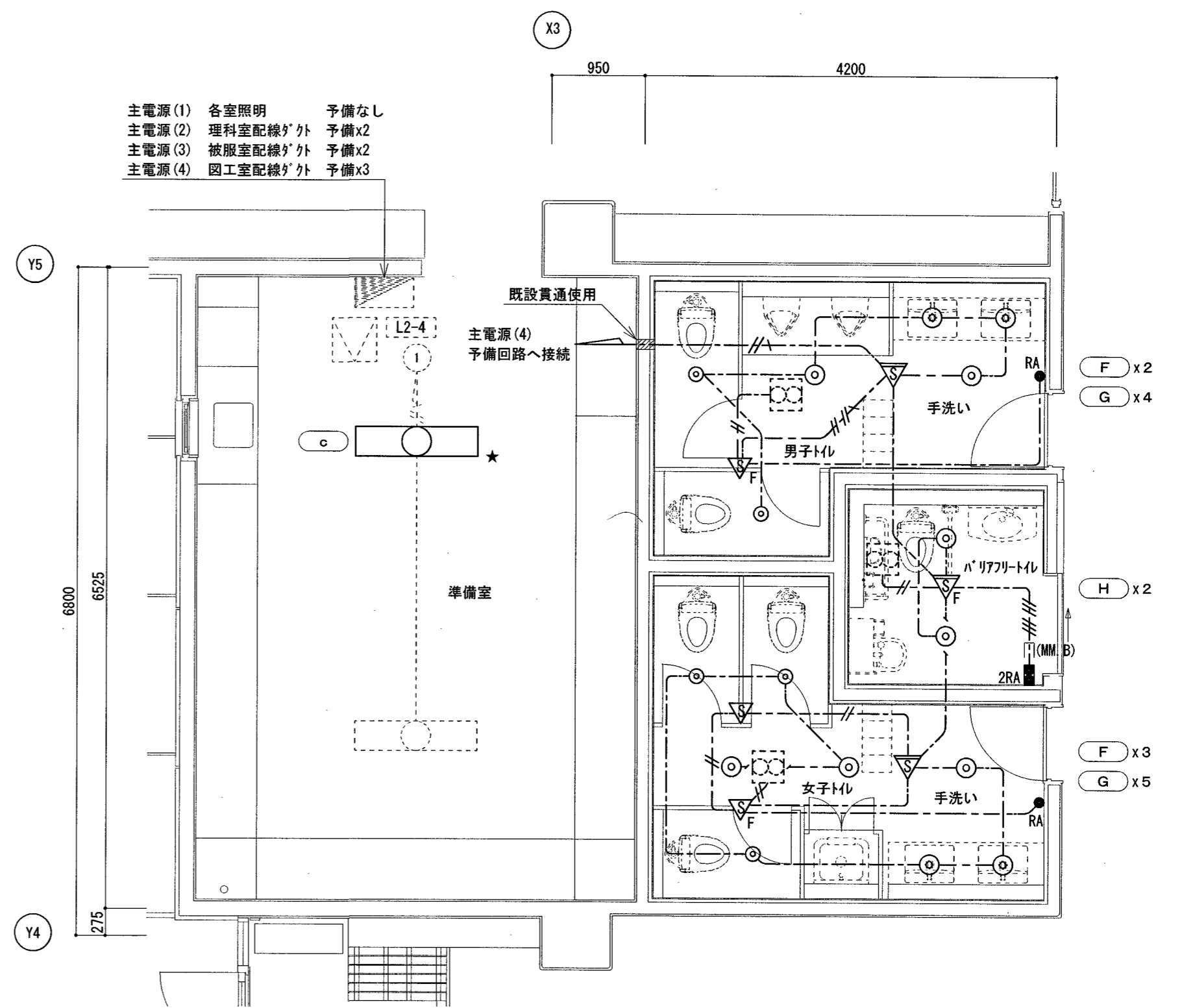
凡例

	電灯盤 L2-4 鋼板製自立型
	埋込スイッチ 1P15A×2 新金プレート共
	埋込スイッチ 1P15A×1, PL×1 新金プレート共
	換気扇 (別途工事・電源切り離しは本工事)
	天井点検口 450口本工事
	撤去を示す
	取外しを示す

配線凡例

	WVF 1.6-2C	天井コトシ
	WVF 1.6-3C	天井コトシ
	WVF 2.0-3C	天井コトシ
	撤去を示す	

改修後



2階西トイレ 平面図 S=1/50

凡例

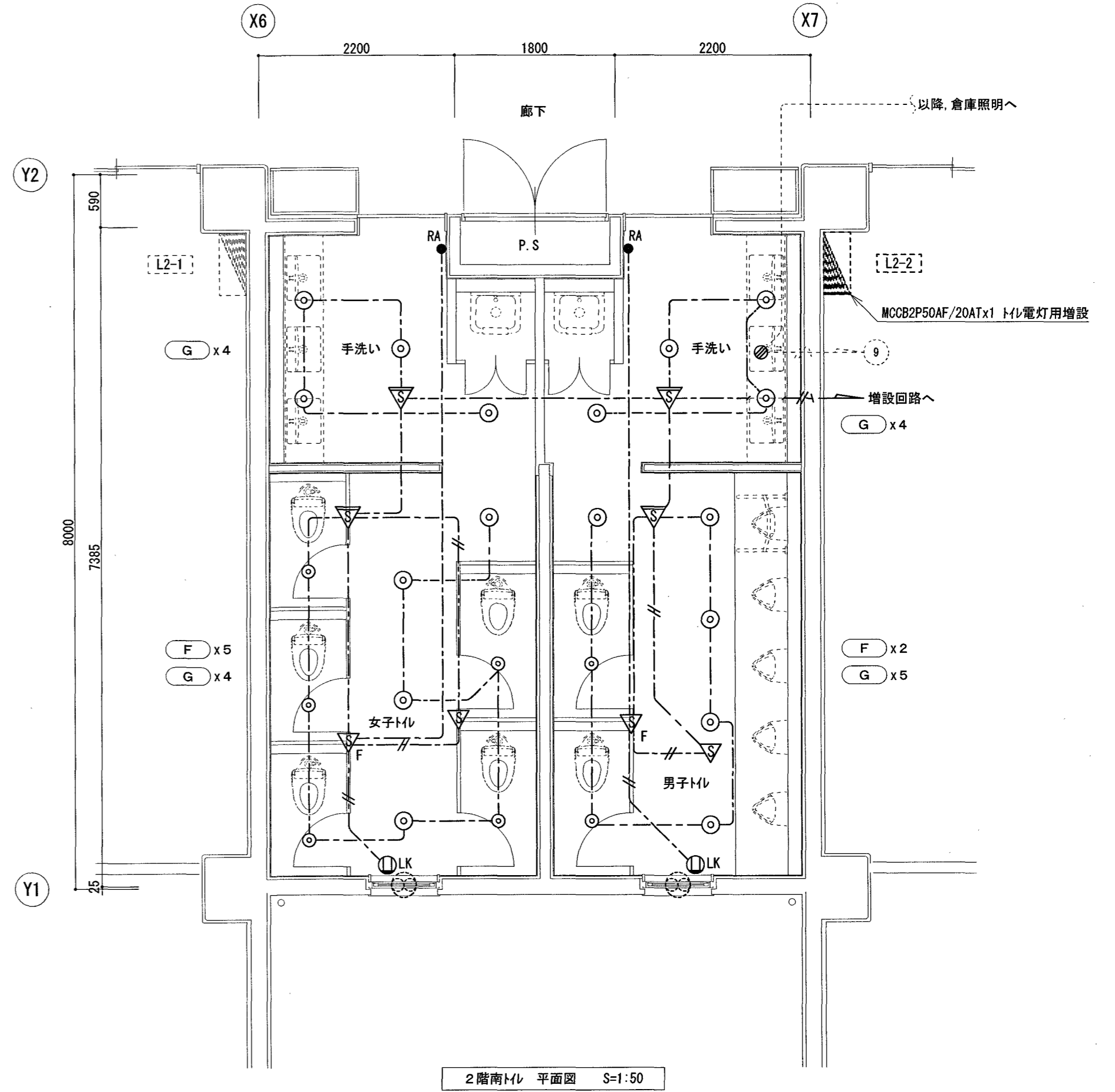
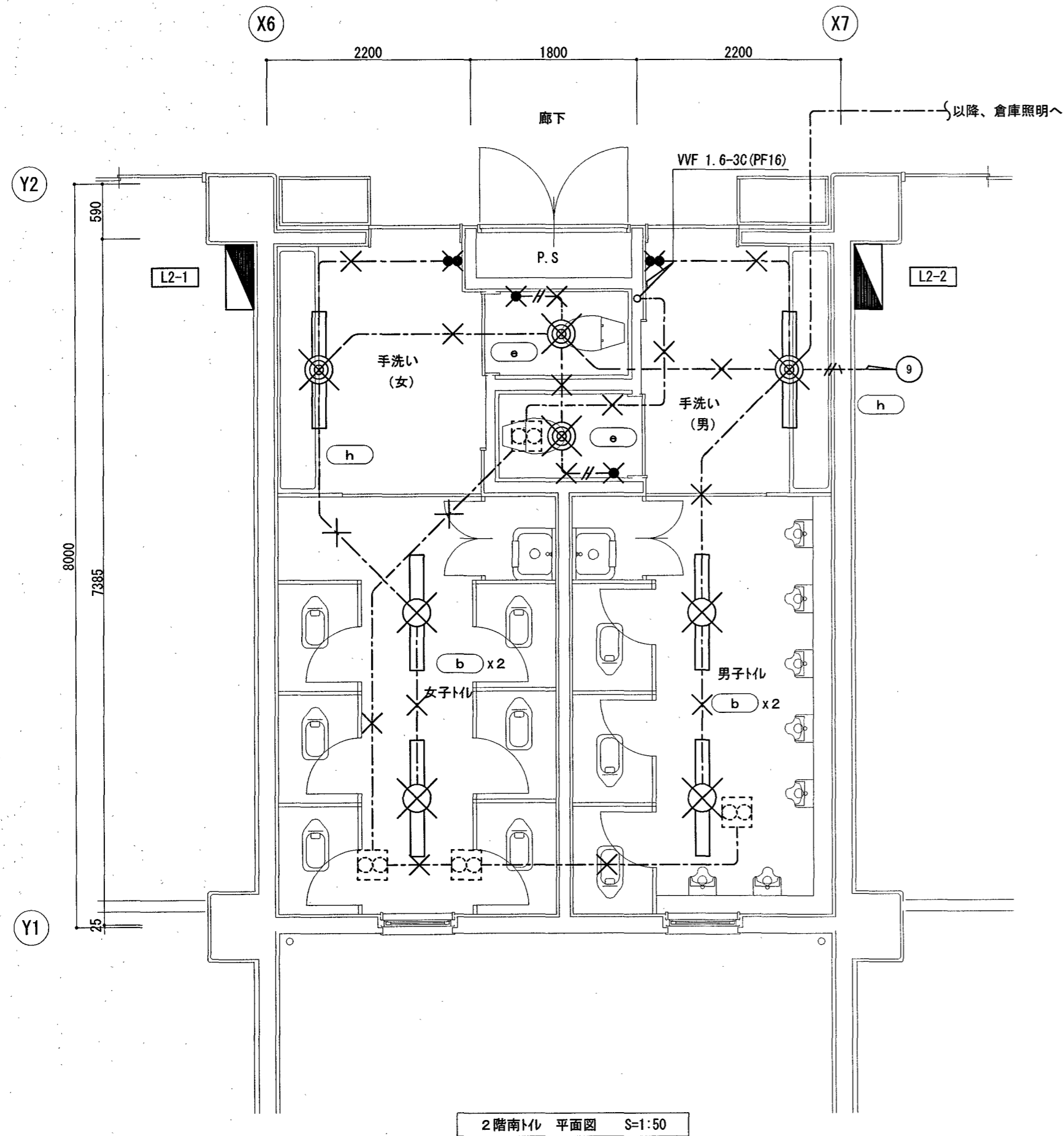
	熱線自動スイッチ用センサー (天井付) 親機 8A 広角検知
	熱線自動スイッチ用センサー (天井付) 親機 照明換気扇連動
	熱線自動スイッチ用センサー (天井付) 子機 広角検知
	熱線自動スイッチ用センサー (天井付) 子機 換気扇連動用
	操作ユニット1回路用 新金プレート共
	操作ユニット2回路用 特殊スイッチボックス1個用共 新金プレート共
	換気扇 (別途工事・電源接続は本工事)
	既設を示す
	再取付けを示す

配線凡例

	EM-EEF 1.6-2C	天井コトシ
	EM-EEF 1.6-3C	天井コトシ
	EM-EEF 1.6-2C+3C	天井コトシ
	EM-EEF 1.6-3Cx2	天井コトシ
	EM-EEF 2.0-3C	天井コトシ
	特殊MM-Bにて立下りを保護 (コナボック共)	
	既設を示す	

改修前

改修後



凡例

	電灯盤 L2-2 鋼板製自立型
	埋込スイッチ 1P15A x1 新金プレート共
	埋込スイッチ 1P15A x2 新金プレート共
	換気扇 (別途工事・電源切り離しは本工事)
	撤去を示す

配線凡例

	WF 1.6-2C	天井コダシ
	WF 1.6-3C	天井コダシ
	WF 2.0-3C	天井コダシ
	×	撤去を示す

凡例

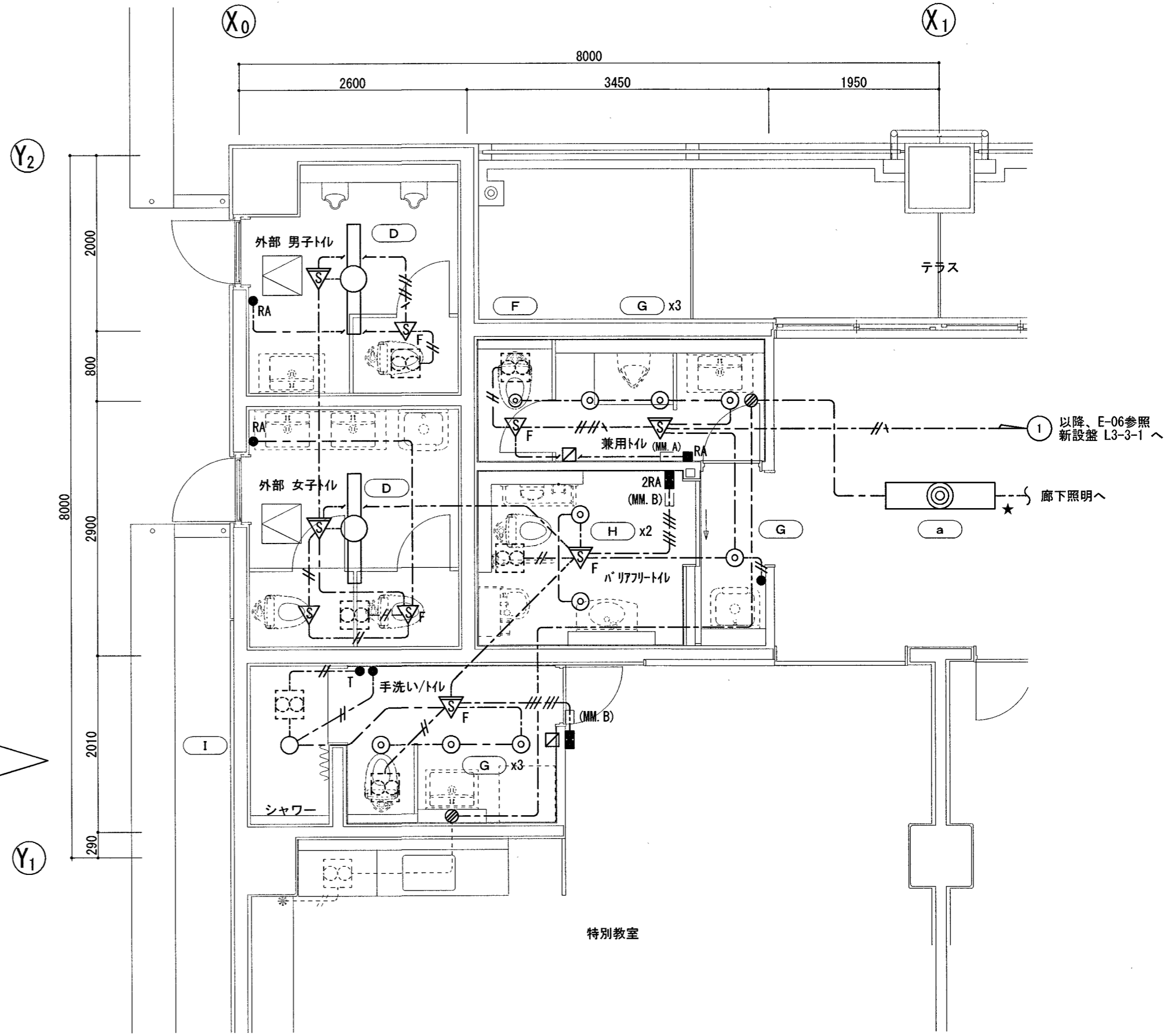
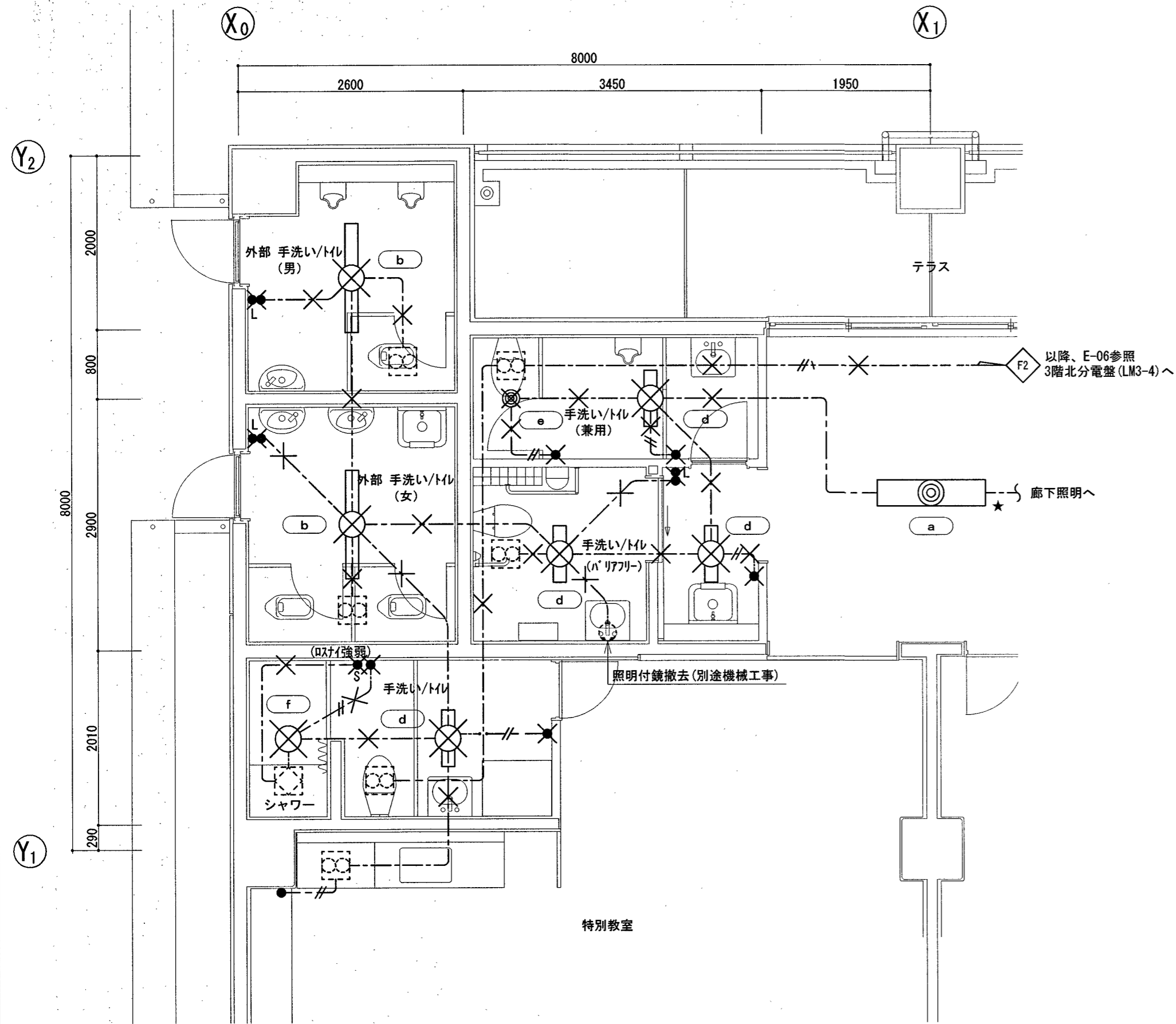
	電灯盤 L2-2 鋼板製自立型
	熱線自動スイッチ用センサー (天井付) 親機 8A 広角検知
	熱線自動スイッチ用センサー (天井付) 子機 広角検知
	熱線自動スイッチ用センサー (天井付) 子機 換気扇連動用
	操作ユニット1回路用 新金プレート共
	抜止コンセント 2P15Ax1 新金プレート共
	換気扇 (別途工事・電源接続は本工事)
	既設を示す
	接続ボックス 0.80X 102口x54

配線凡例

	EM-EEF 1.6-2C	天井コダシ
	EM-EEF 1.6-3C	天井コダシ
	EM-EEF 2.0-3C	天井コダシ
	既設を示す	

改修前

改修後



3階西トイレ 平面図 S=1:50

3階西トイレ 平面図 S=1:50

凡例

●	埋込スイッチ 1P15A×1	新金プレート共
●●L	埋込スイッチ 1P15A×1、PL×1	新金プレート共
●S	ロケスイッチ 強・弱	新金プレート共
⊗	換気扇 (別途工事・電源切り離しは本工事)	
×	撤去を示す	
★	取外しを示す	

配線凡例

---//---	VVF 1.6-2C	天井コガシ
-----	VVF 1.6-3C	天井コガシ
---//---	VVF 2.0-3C	天井コガシ
×	撤去を示す	

凡例

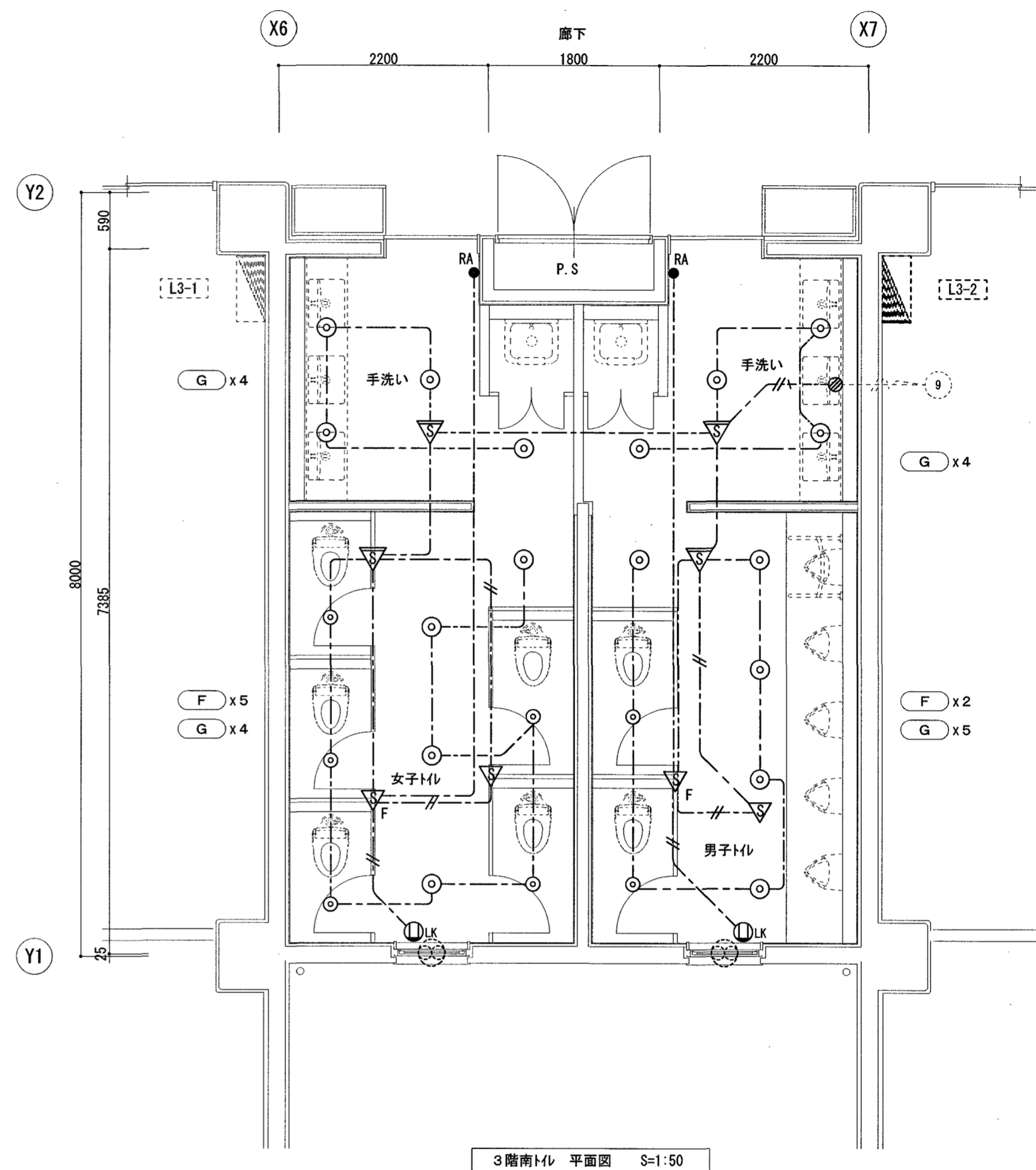
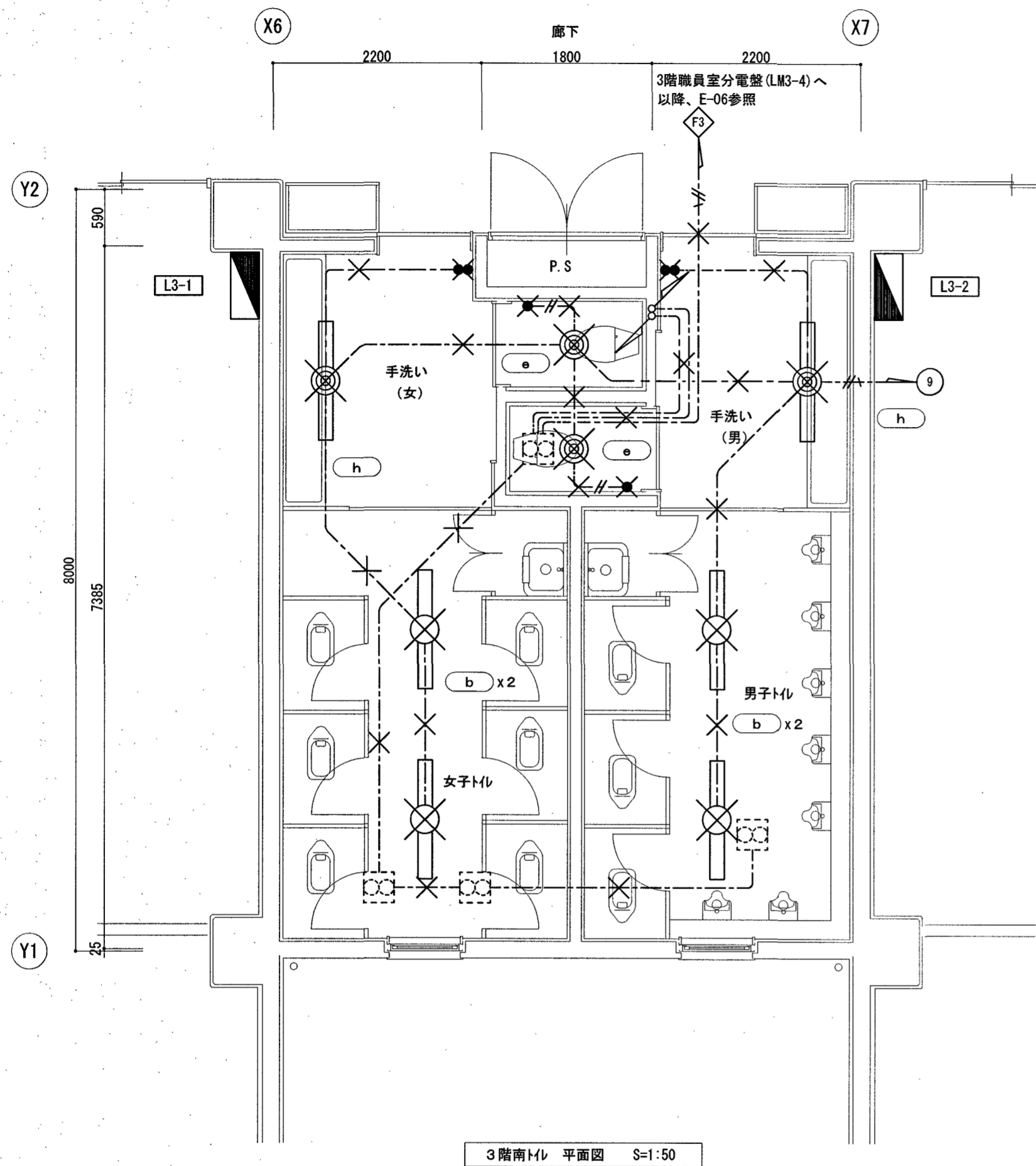
▽	熱線自動スイッチ用センサー (天井付) 親機 8A 広角検知	
▽F	熱線自動スイッチ用センサー (天井付) 照明換気扇連動	
▽	熱線自動スイッチ用センサー (天井付) 子機 広角検知	
▽F	熱線自動スイッチ用センサー (天井付) 子機 換気扇連動用	
●RA	操作ユニット1回路用	新金プレート共
■RA	操作ユニット1回路用 均等E-スイッチ付 ユニット1個用共	新金プレート共
■2RA	操作ユニット2回路用 均等E-スイッチ付 ユニット1個用共	新金プレート共
●	埋込スイッチ 1P15A×1	新金プレート共
●T	換気扇用タイマスイッチ 2h・4h・連続	新金プレート共
□	カバープレート	新金プレート共
⊗	接続ボックス 0.80X 102口x44	
⊗	換気扇 (別途工事・電源接続は本工事)	
□	天井点検口 450口 開口補強共 (建築工事)	
---	既設を示す	
★	再取付けを示す	

配線凡例

---//---	EM-EFF 1.6-2C	天井コガシ
-----	EM-EFF 1.6-3C	天井コガシ
---//---	EM-EFF 1.6-2C+3C	天井コガシ
---//---	EM-EFF 1.6-3Cx2	天井コガシ
---//---	EM-EFF 2.0-3C	天井コガシ
(MM.A)	均等E-NAにて立下りを保護 (コナボックス共)	
(MM.B)	均等E-NBにて立下りを保護 (コナボックス共)	
---	既設を示す	

改修前

改修後



3階南トイレ 平面図 S=1:50

3階南トイレ 平面図 S=1:50

凡例

■	電灯盤 L3-2 鋼板製自立型
●	埋込スイッチ IP15A×1 新金プレート共
●●	埋込スイッチ IP15A×2 新金プレート共
⊗	換気扇 (別途工事・電源切り離しは本工事)
×	撤去を示す

配線凡例

---//---	VVF 1.6-2C	天井コガシ
---	VVF 1.6-3C	天井コガシ
---//A---	VVF 2.0-3C	天井コガシ
×	撤去を示す	

凡例

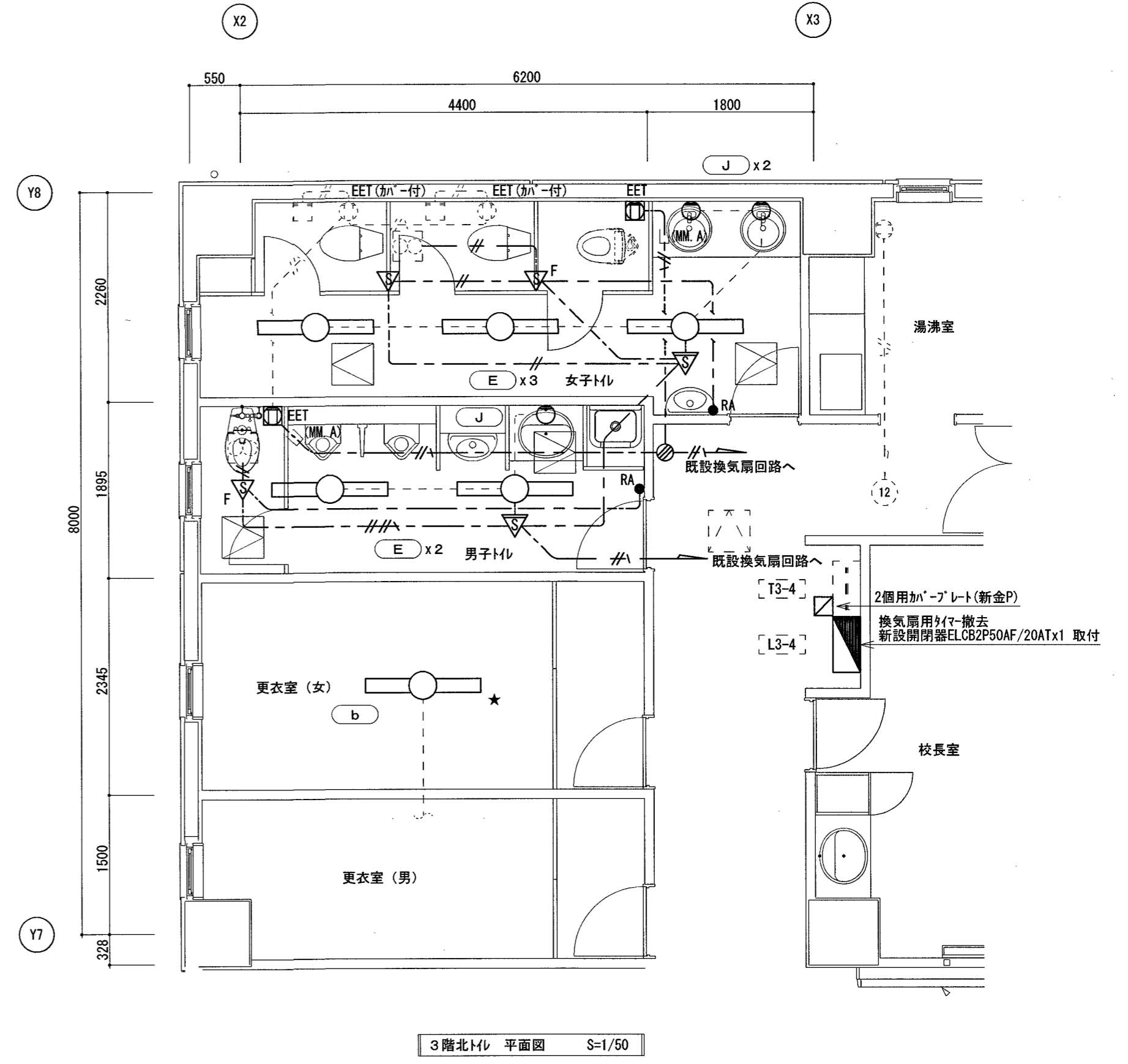
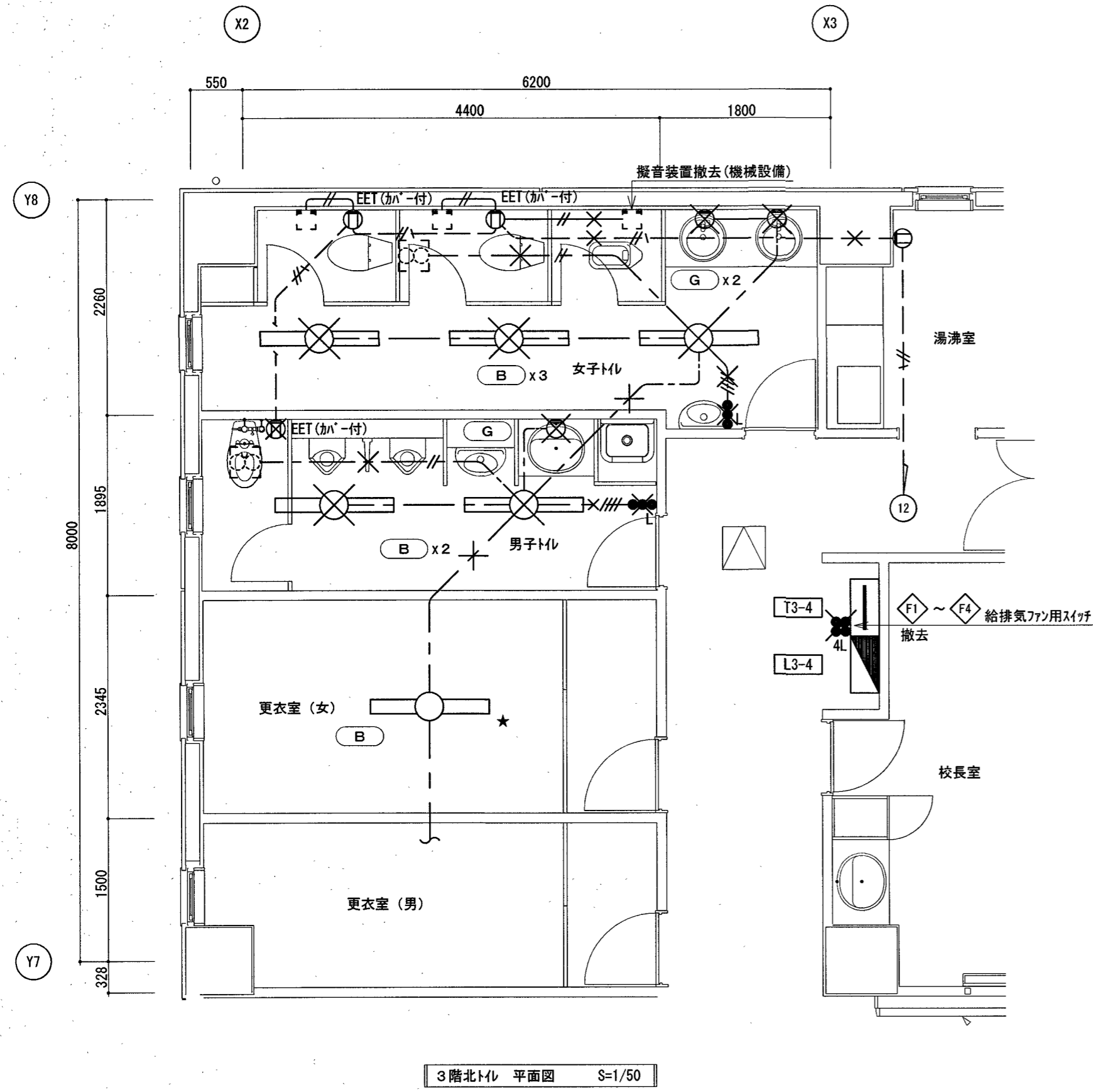
■	電灯盤 L2-2 鋼板製自立型
▽	熱線自動スイッチ用センサー (天井付) 親機 8A 広角検知
▽	熱線自動スイッチ用センサー (天井付) 子機 広角検知
▽F	熱線自動スイッチ用センサー (天井付) 子機 換気扇運動用
●RA	操作ユニット回路用 新金プレート共
⊗LK	抜止コンセント 2P15Ax1 新金プレート共
⊗	換気扇 (別途工事・電源接続は本工事)
---	既設を示す
⊗	接続ボックス 0.BOX 102口x54

配線凡例

---//---	EM-EEF 1.6-2C	天井コガシ
---	EM-EEF 1.6-3C	天井コガシ
---//A---	EM-EEF 2.0-3C	天井コガシ
---	既設を示す	

改修前

改修後



凡例

	電灯盤 L3-4 銅板製自立型
	埋込スイッチ IP15A×2、PL×1 新金プレート共
	埋込スイッチ PL×4 新金プレート共
	埋込コンセント 2P15Ax1 EET付 ガードプレート共
	擬音装置(機械設備)
	換気扇(別途工事・電源切り離しは本工事)
	天井点検口 450口
	撤去を示す
	取外しを示す

配線凡例

	VVF 1.6-2C	天井コウシ
	VVF 1.6-3C	天井コウシ
	VVF 1.6-2Cx2	天井コウシ
	VVF 2.0-3C	天井コウシ
	IV 2.0x2 (PF16)	壁内パイ
	IV 2.0x2 E2.0 (PF16)	床内パイ
	撤去を示す	

凡例

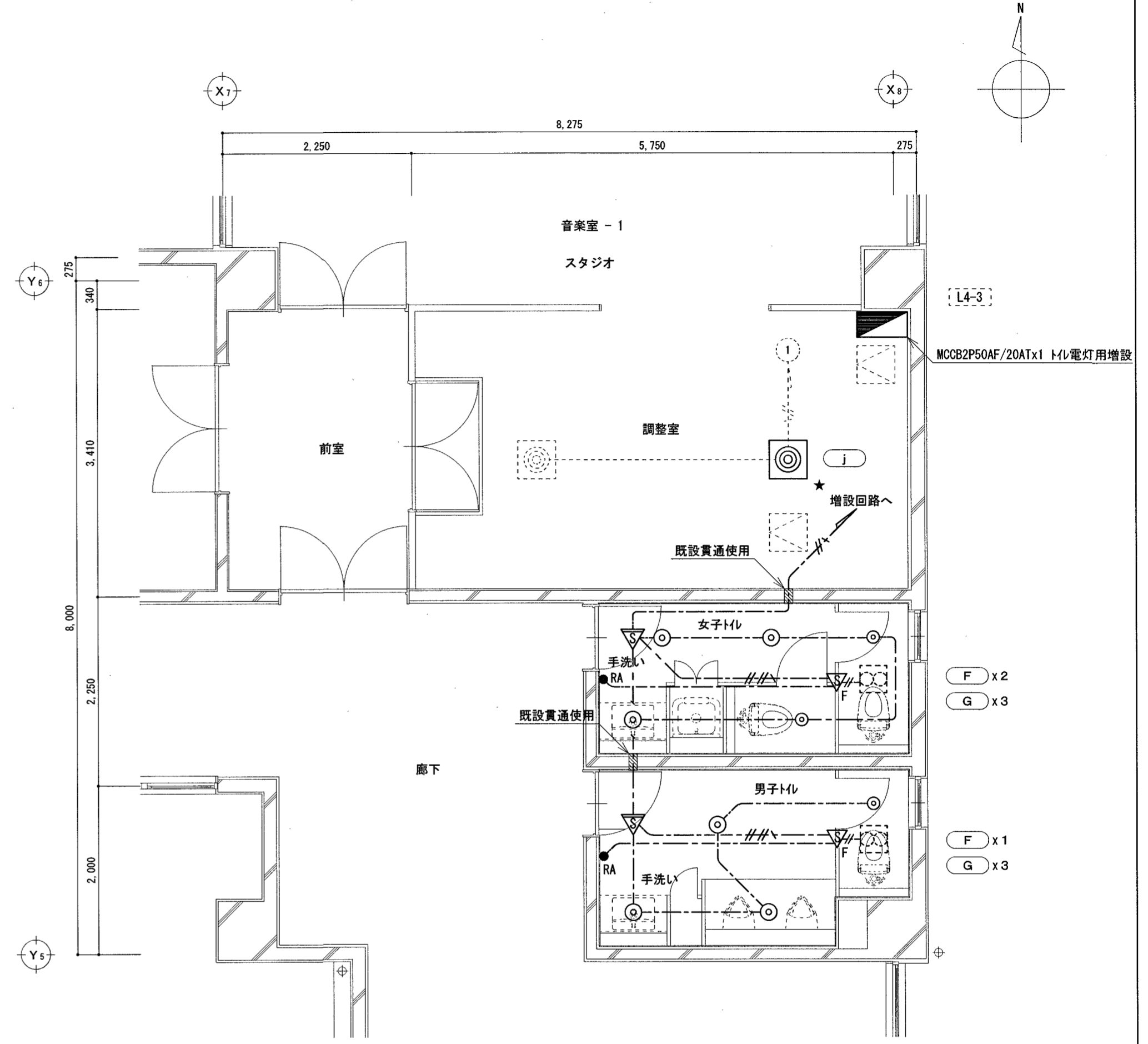
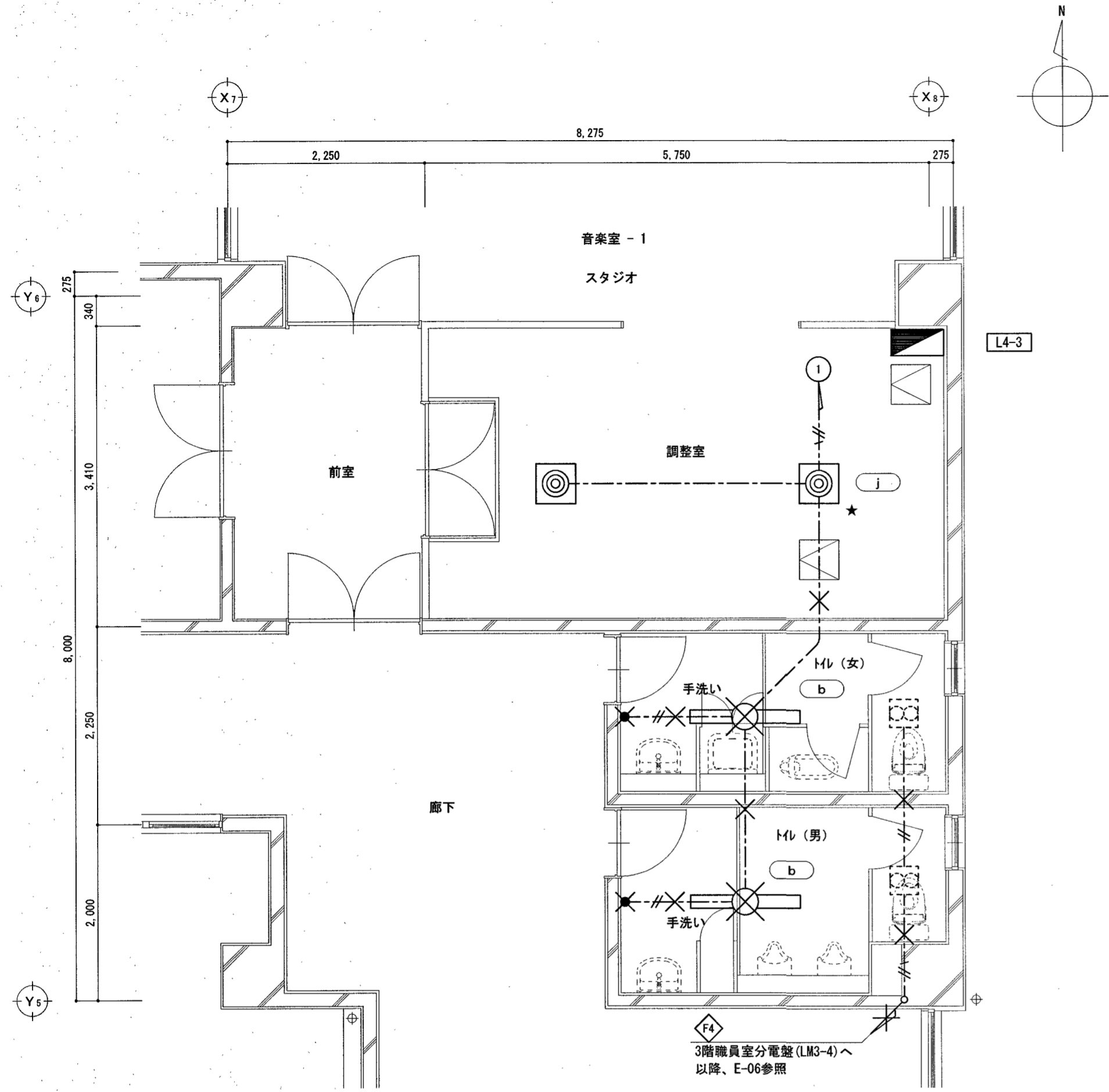
	電灯盤 L3-4 銅板製自立型
	熱線自動スイッチ用モーター(天井付) 親機 8A 広角検知
	熱線自動スイッチ用モーター(天井付) 子機 広角検知
	熱線自動スイッチ用モーター(天井付) 子機 換気扇連動用
	操作エントリ回路用 新金プレート共
	埋込コンセント 2P15Ax1 EET付 露出ボックス共 ガードプレート共
	埋込コンセント 2P15Ax1 EET付 再取付 露出ボックス新設 ガードプレート共
	接続ボックス 0. BOX 102口x54
	天井点検口 450口 開口補強共(建築工事)
	換気扇(別途工事・電源接続は本工事)
	既設を示す
	再取付けを示す

配線凡例

	EM-EEF 1.6-2C	天井コウシ
	EM-EEF 1.6-3C	天井コウシ
	EM-EEF 1.6-2C+3C	天井コウシ
	EM-EEF 2.0-3C	天井コウシ
	MM-Aにて立下りを保護(コーナボックス共)	
	既設を示す	

改修前

改修後



4階北トイレ 平面図 S=1:50

4階北トイレ 平面図 S=1:50

凡例

	電灯盤 L4-3 銅板製自立型
	埋込スイッチ 1P15Ax1 新金プレート共
	換気扇 (別途工事・電源切り離しは本工事)
	天井点検口
	撤去を示す
	取外しを示す

配線凡例

	WVF 1.6-2C	天井コガシ
	WVF 1.6-3C	天井コガシ
	WVF 2.0-3C	天井コガシ
	撤去を示す	

凡例

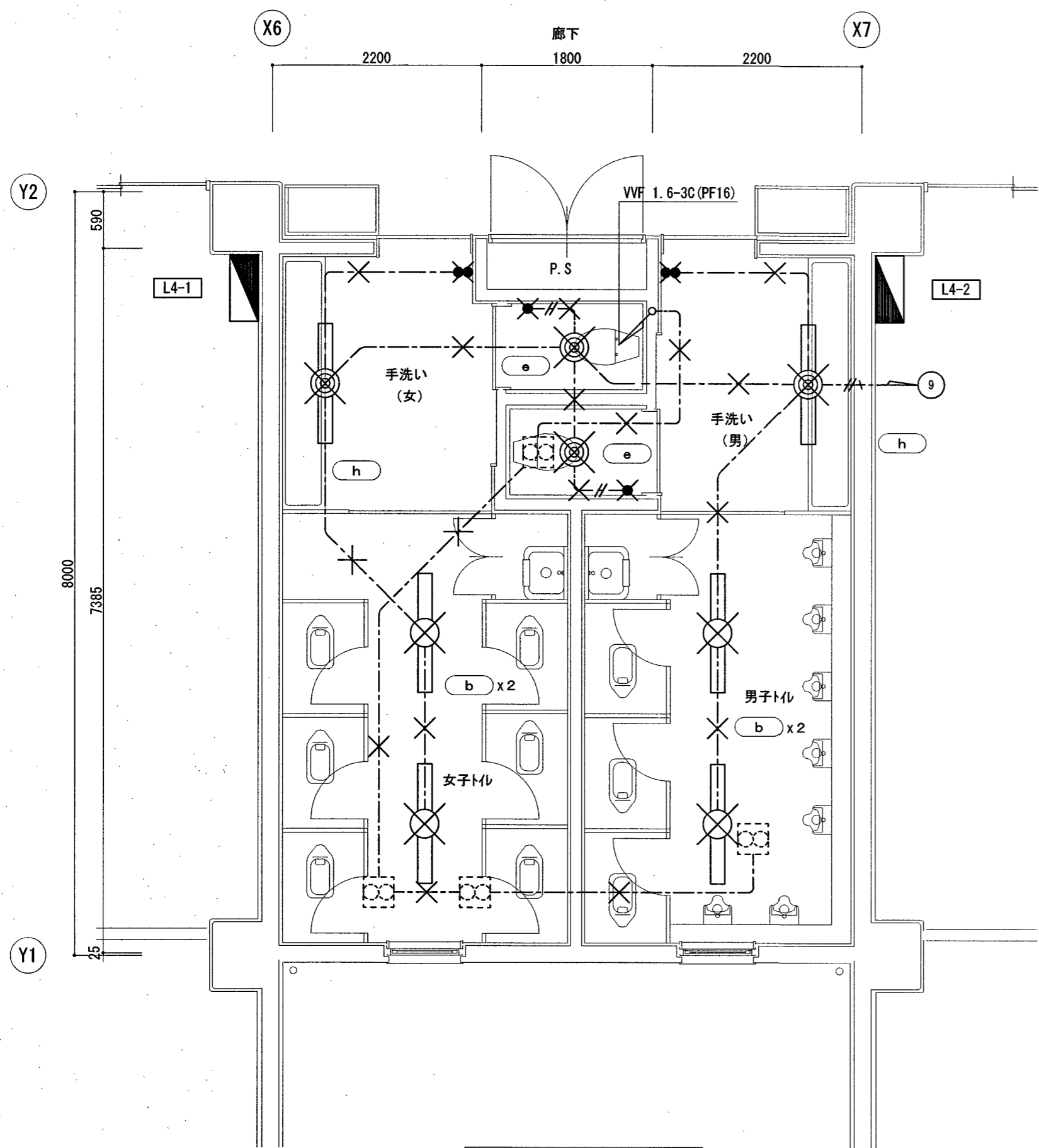
	熱線自動スイッチ用ヒヤ (天井付) 親機 8A 広角検知
	熱線自動スイッチ用ヒヤ (天井付) 子機 換気扇連動用
	操作ユニット回路用 新金プレート共
	換気扇 (別途工事・電源接続は本工事)
	既設を示す
	再取付けを示す

配線凡例

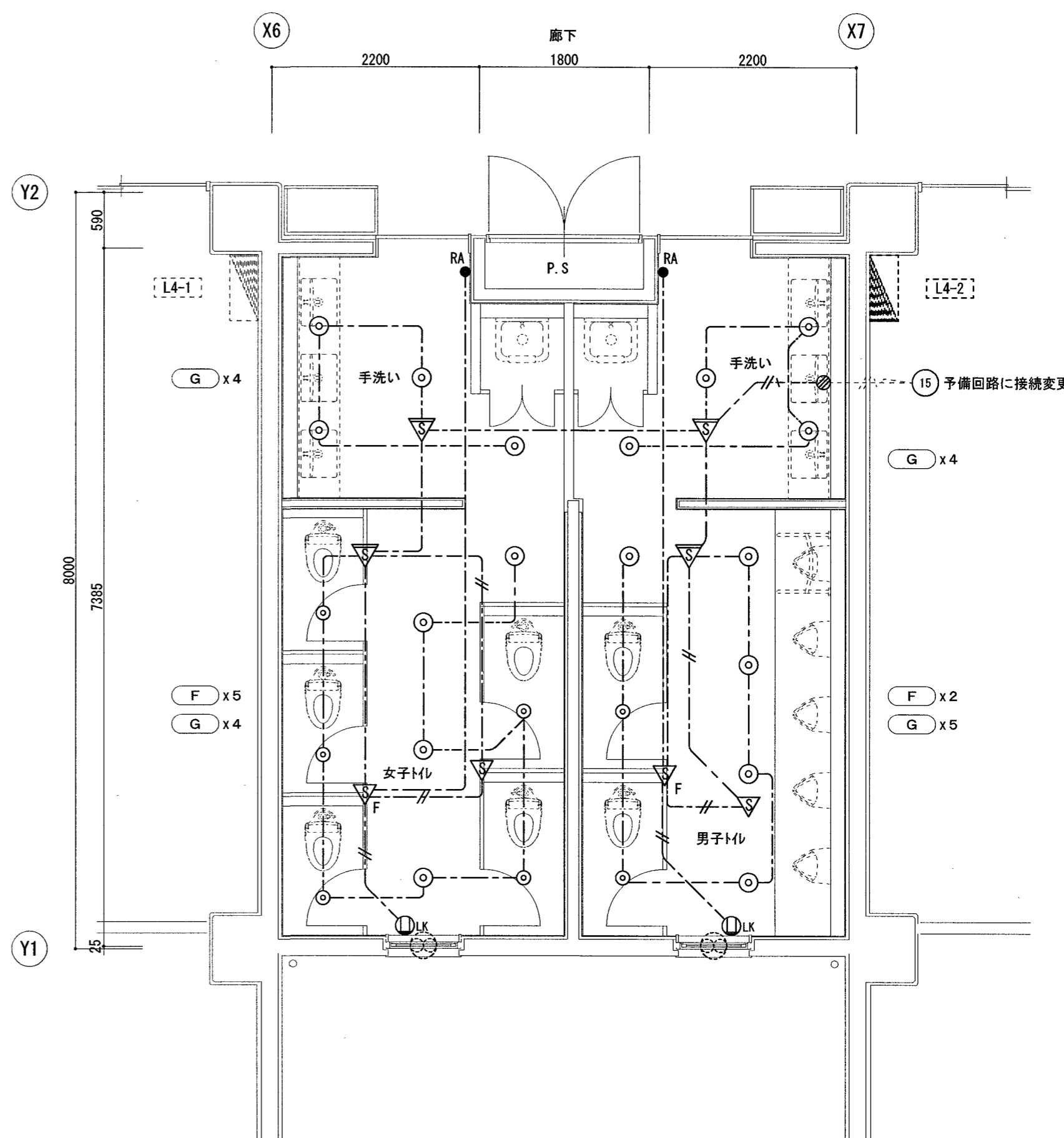
	EM-EEF 1.6-2C	天井コガシ
	EM-EEF 1.6-3C	天井コガシ
	EM-EEF 1.6-2C+3C	天井コガシ
	EM-EEF 2.0-3C	天井コガシ
	既設を示す	

改修前

改修後



4階南トイレ 平面図 S=1:50



4階南トイレ 平面図 S=1:50

凡例

■	電灯盤 L4-2 鋼板製自立型
●	埋込スイッチ IP15Ax1 新金プレート共
●●	埋込スイッチ IP15Ax2 新金プレート共
⊗	換気扇 (別途工事・電源切り離しは本工事)
×	撤去を示す

配線凡例

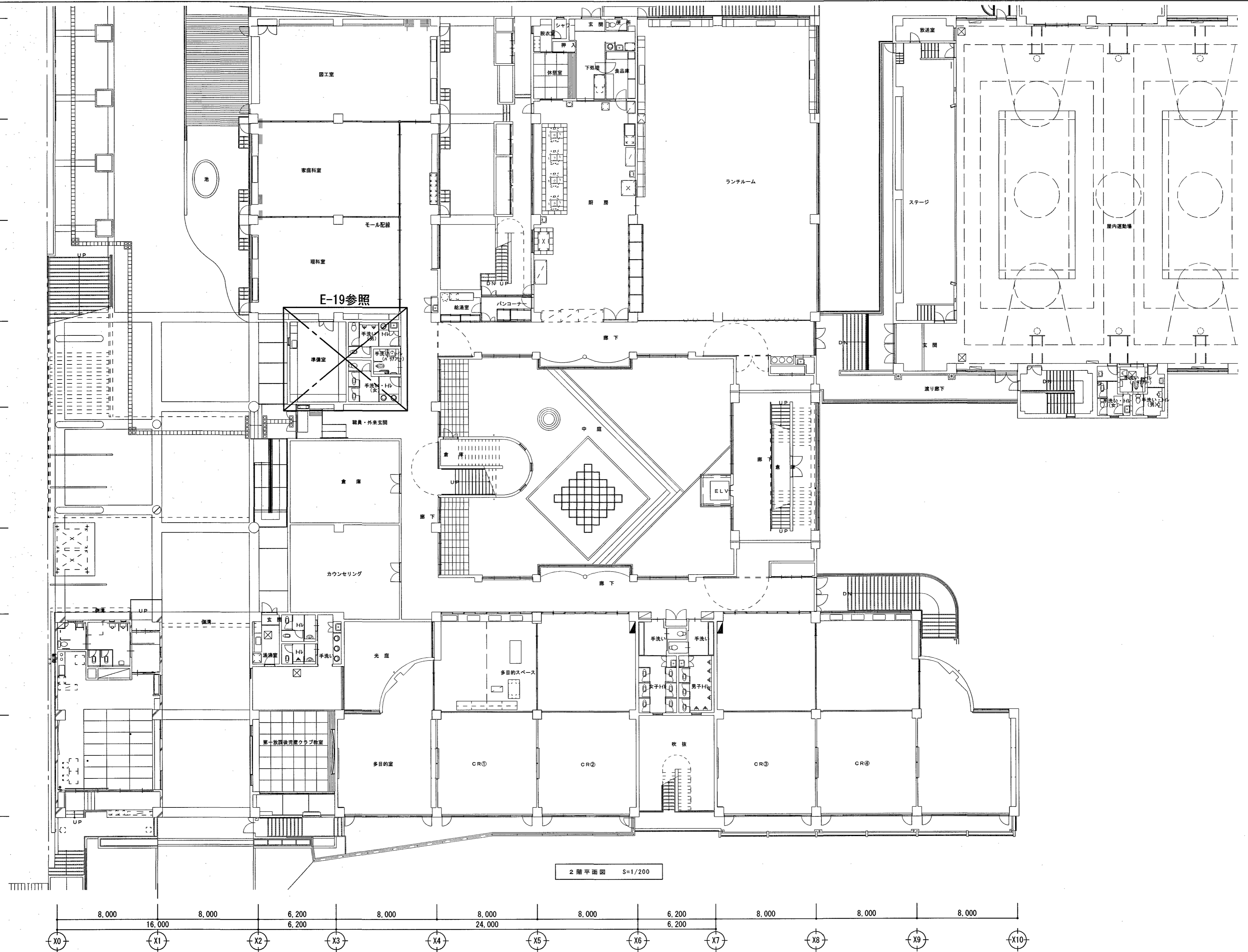
---//---	VVF 1.6-2C	天井コトシ
-----	VVF 1.6-3C	天井コトシ
---//A---	VVF 2.0-3C	天井コトシ
×	撤去を示す	

凡例

■	電灯盤 L2-2 鋼板製自立型
▽	熱線自動スイッチ用センサー (天井付) 親機 8A 広角検知
▽	熱線自動スイッチ用センサー (天井付) 子機 広角検知
▽F	熱線自動スイッチ用センサー (天井付) 子機 換気扇運動用
●RA	操作ユニット回路用 新金プレート共
⊖LK	抜きコンセント 2P15Ax1 新金プレート共
⊗	換気扇 (別途工事・電源接続は本工事)
-----	既設を示す
⊗	接続ボックス 0. BOX 102口x54

配線凡例

---//---	EM-EEF 1.6-2C	天井コトシ
-----	EM-EEF 1.6-3C	天井コトシ
---//A---	EM-EEF 2.0-3C	天井コトシ
-----	既設を示す	



2階平面図 S=1/200

株式会社 **みやび設計**
MIYABI DESIGNERS OFFICE
高知県高知市土居町5-1 TEL 088-831-1156 FAX 088-831-1158

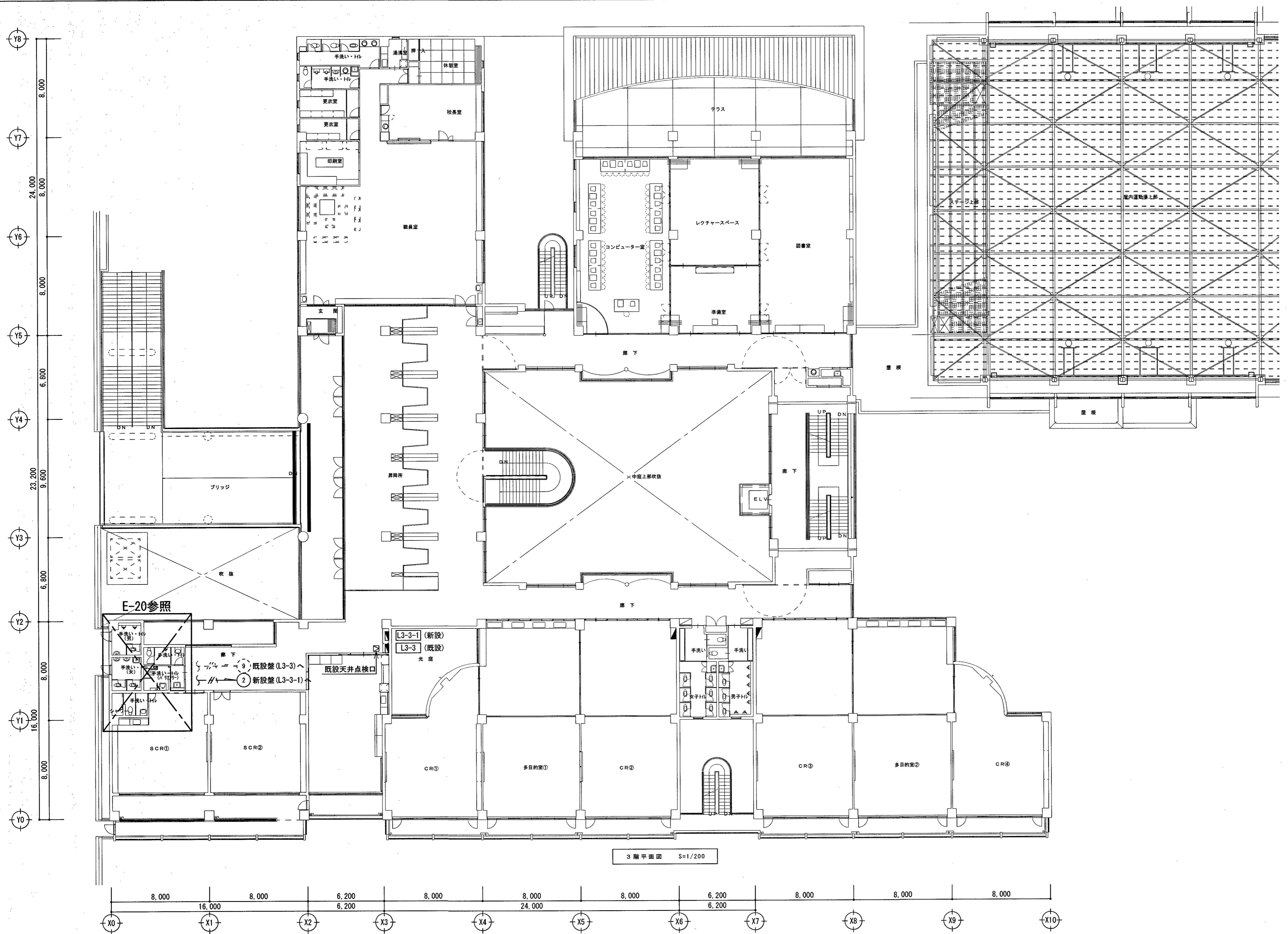
一級建築士事務所
高知県知事登録 1037
管理建築士/一級建築士登録 355523
祖父江 司

介良瀬見台小学校校舎トイレ改修電気設備工事
project no date drawn by checked by

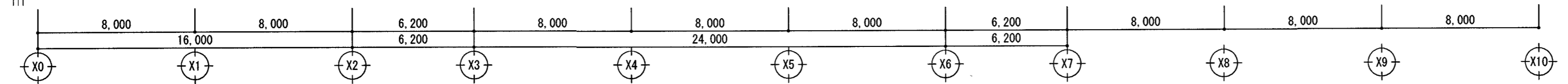
コンセント設備 2階全体平面図
scale 1/200

高知市
都市建設部
公共建築課

係	係長	課長補佐	課長	電気
				E-17



3階平面図 S=1/200



株式会社 **みやび設計**
 MIYABI DESIGNERS OFFICE
 高知県高知市土居町5-1 TEL 088-831-1156 FAX 088-831-1158

一級建築士事務所
 高知県知事登録 1037
 管理建築士/一級建築士登録 355523
 祖父江 司

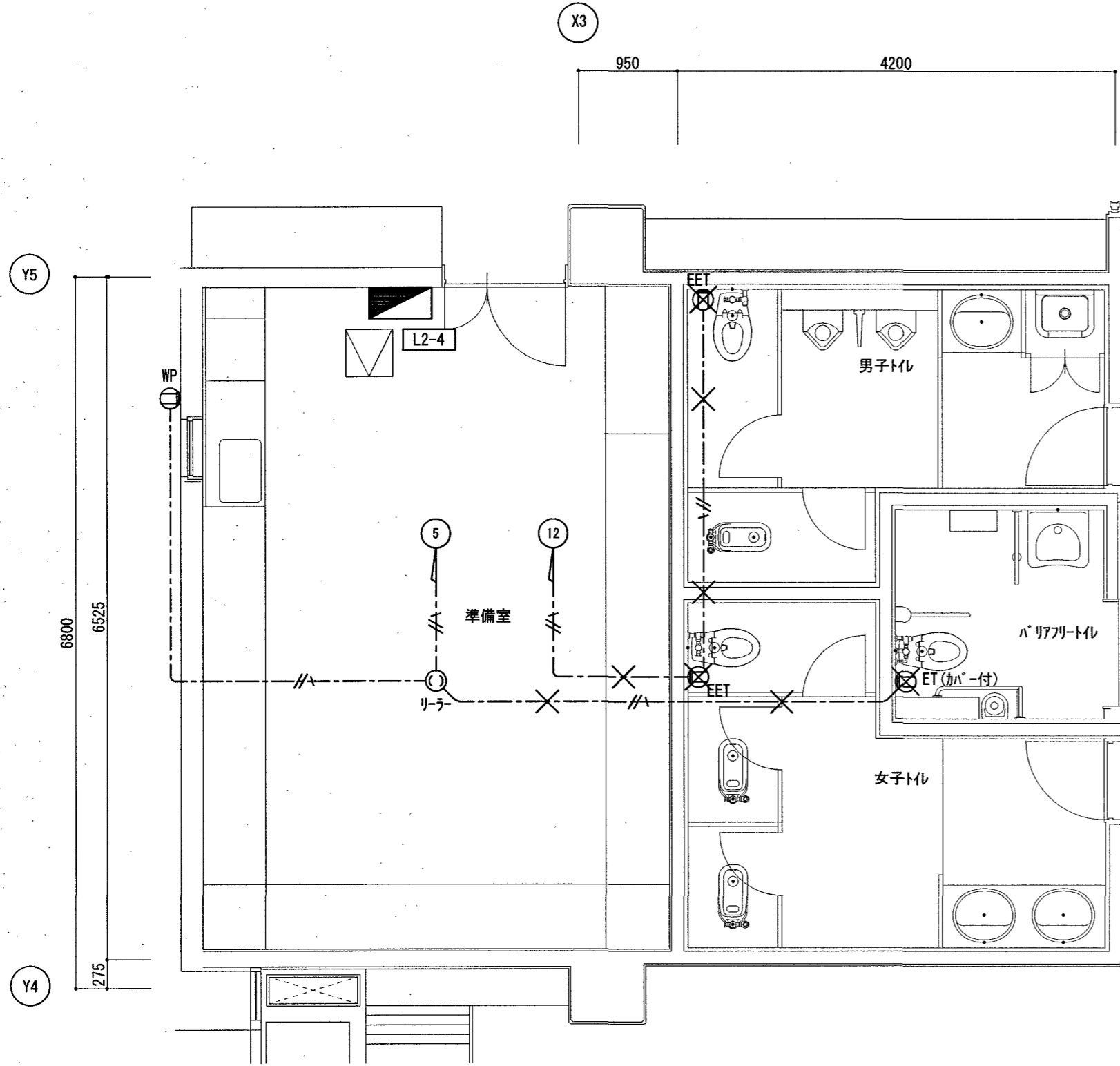
介良潮見台小学校校舎トイレ改修電気設備工事
 project no date drawn by checked by

コンセント設備 3階全体平面図
 scale 1/200

高知市
 都市建設部
 公共建築課

係	係長	課長補佐	課長	電気
				E-18

改修前



2階西トイレ 平面図 S=1/50

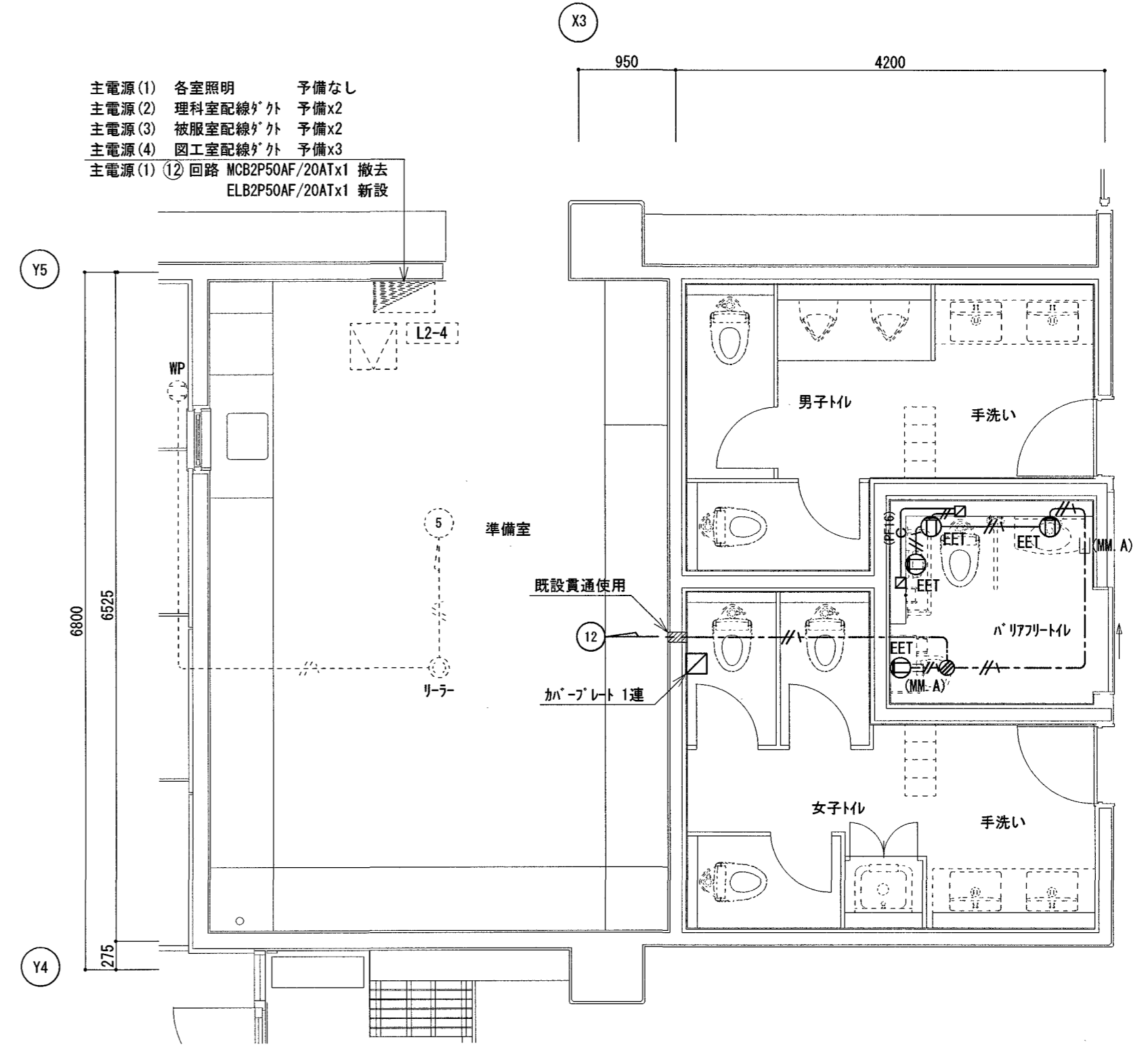
凡例

	電灯盤 L2-4 銅板製自立型
	埋込コンセント 2P15Ax1 ET付 ガードプレート共
	埋込コンセント 2P15Ax1 EET付 新金プレート共
	リーダーコンセント 2P15Ax2 E付
	防水コンセント 2P15Ax1 E付
	撤去を示す

配線凡例

	VVF 2.0-3C	天井コブツ
	配線のみ撤去を示す	

改修後



2階西トイレ 平面図 S=1/50

主電源(1) 各室照明 予備なし
 主電源(2) 理科室配線が外 予備x2
 主電源(3) 被服室配線が外 予備x2
 主電源(4) 図工室配線が外 予備x3
 主電源(1)(12)回路 MCB2P50AF/20ATx1 撤去
 ELB2P50AF/20ATx1 新設

凡例

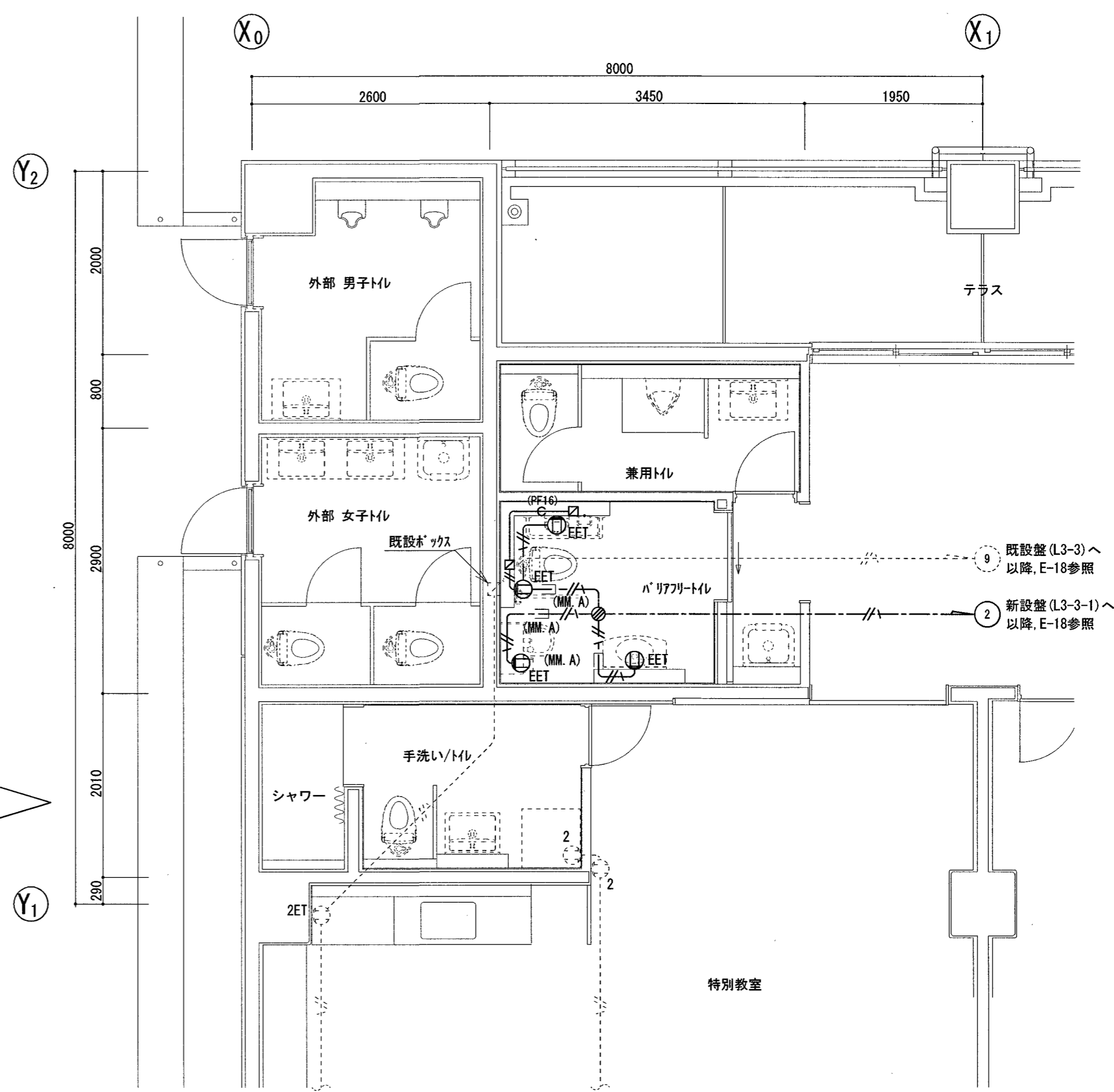
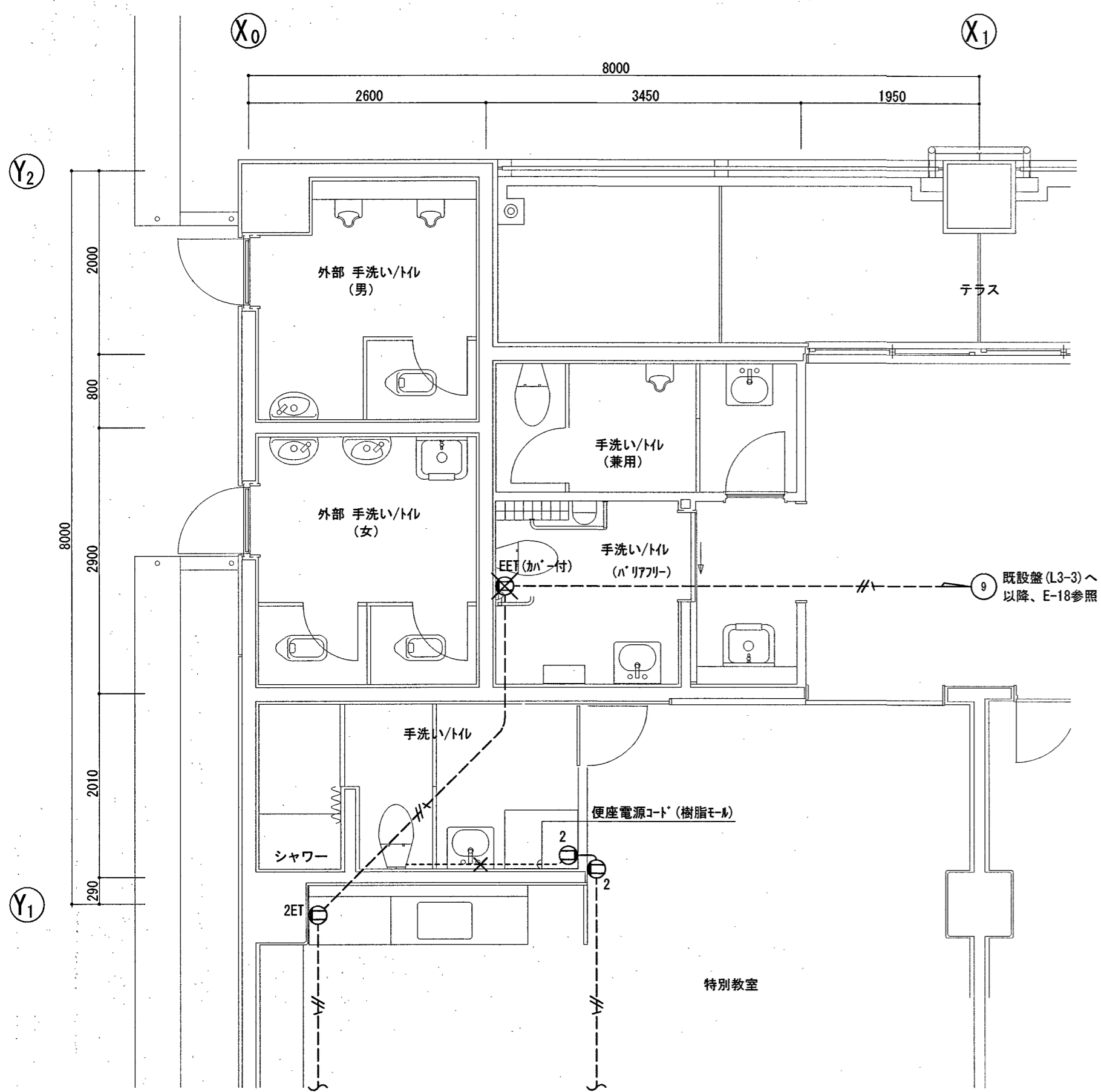
	埋込コンセント 2P15Ax1 EET付 新金プレート共
	埋込コンセント 2P15Ax1 EET付 ガードプレート共
	埋込コンセント 2P15Ax2 E付 新金プレート共
	1個用スイッチボックス
	1個用露出スイッチボックス(MM.B) 新金プレート共
	接続ボックス 0.80X 102口x54
	既設を示す

配線凡例

	EM-EEF 2.0-3C	天井コブツ
	EM-EEF 2.0-3C (PF22)	イバイ
	EM-EEF 1.6-2C (PF16)	イバイ
	空配管 (PF16)	イバイ
	(MM.A)	角形MM-Aにて下下りを保護(コーナーボックス共)
	既設を示す	

改修前

改修後



3階西トイレ 平面図 S=1:50

3階西トイレ 平面図 S=1:50

凡例

⊙ 2	埋込コンセント 2P15Ax2	新金プレート共
⊙ EET (カバー付)	埋込コンセント 2P15Ax1 EET付	ガードプレート共
⊙ 2ET	埋込コンセント 2P15Ax1 ET付	新金プレート共
×	撤去を示す	

配線凡例

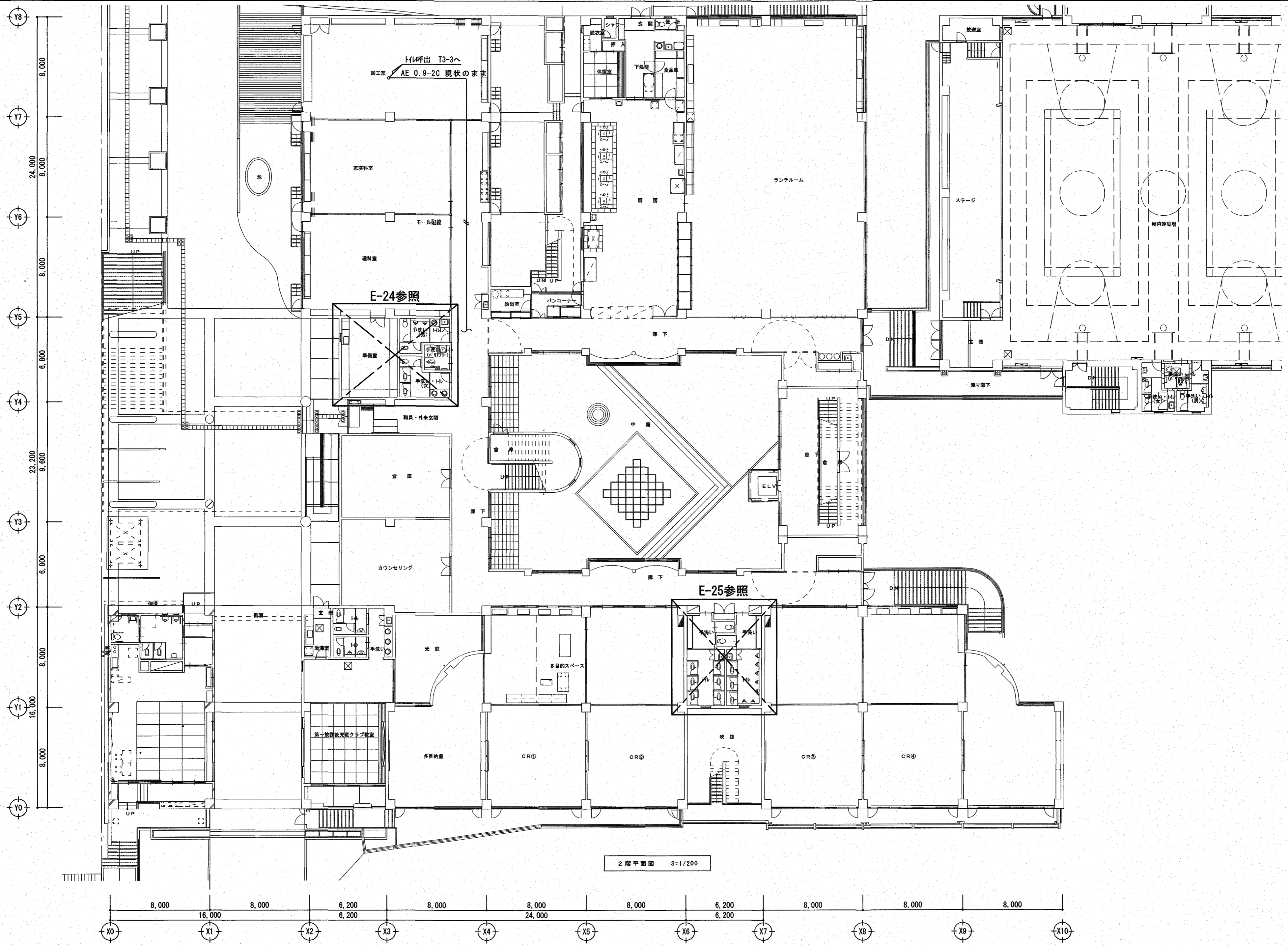
---//---	IV 2.0x2, E2.0 (PF16)	床インペイ
-----	VVF 2.0-2C	露出配線
×	撤去を示す	

凡例

⊙ EET	埋込コンセント 2P15Ax1 EET付	新金プレート共
⊙ EET (カバー付)	埋込コンセント 2P15Ax1 EET付	ガードプレート共
⊙ 2E	埋込コンセント 2P15Ax2 E付	新金プレート共
□	1個用露出スイッチボックス (MM. B)	新金プレート共
□	1個用スイッチボックス	
⊗	接続ボックス 0. BOX 102口x54	
---	既設を示す	

配線凡例

---//---	EM-EEF 2.0-3C	天井コガシ
---	EM-EEF 2.0-3C (PF22)	インペイ
---	EM-EEF 1.6-2C (PF16)	インペイ
---	空配管 (PF16)	インペイ
---	タクト-MAにて立下りを保護(コナボックス共)	
---	既設を示す	



2階平面図 S=1/200

株式会社 **みやび設計**
 MIYABI DESIGNERS OFFICE
 高知県高知市土居町5-1 TEL 088-831-1156 FAX 088-831-1158

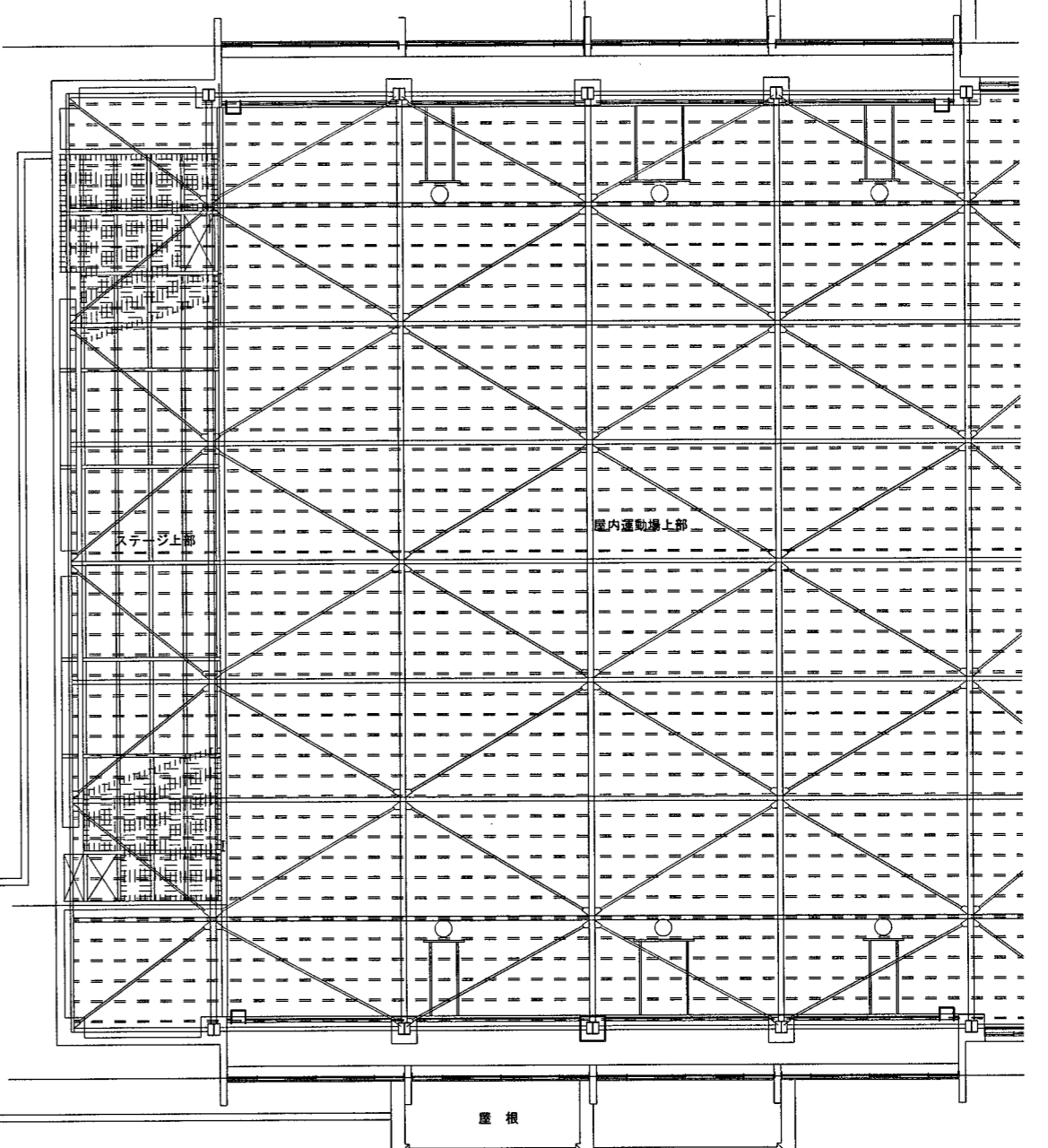
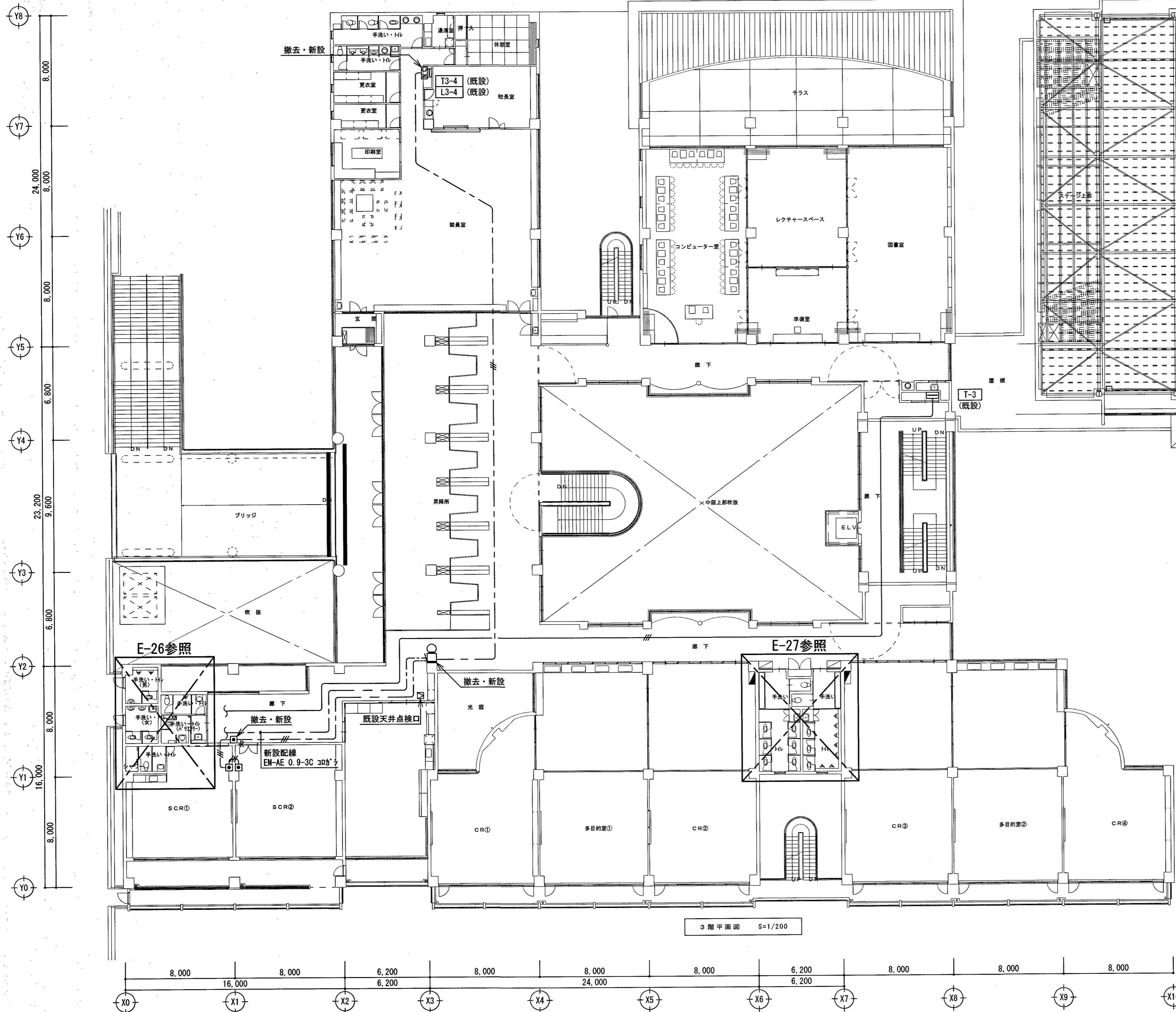
一級建築士事務所
 高知県知事登録 1037
 管理建築士/一級建築士登録 355523
 祖父江 司

介良湖見台小学校校舎トイレ改修電気設備工事
 project no _____ date _____
 drawn by _____ checked by _____

拡声・呼出設備 2階全体平面図
 scale 1/200

高知市
 都市建設部
 公共建築課

係	係長	課長補佐	課長	電気
				E-21



凡例

	端子盤	既設流用
	呼出表示装置 3窓	撤去・新設
	呼出表示装置 フォー付廊下灯	撤去・新設
	呼出表示装置 復旧付	撤去・新設
	呼出表示装置 呼出付	樹脂プレート共 既設流用

配線凡例

	AE 0.9-3C 既設流用	天井コブ
	HP 1.2-3C 既設流用	天井コブ

3階平面図 S=1/200

株式会社 **みやび設計**
MIYABI DESIGNERS OFFICE
高知県高知市土居町5-1 TEL 088-831-1156 FAX 088-831-1158

一級建築士事務所
高知県知事登録 1037
管理建築士/一級建築士登録 355523
祖父江 司

介良湖見台小学校校舎トイレ改修電気設備工事
project no _____ date _____
drawn by _____ checked by _____

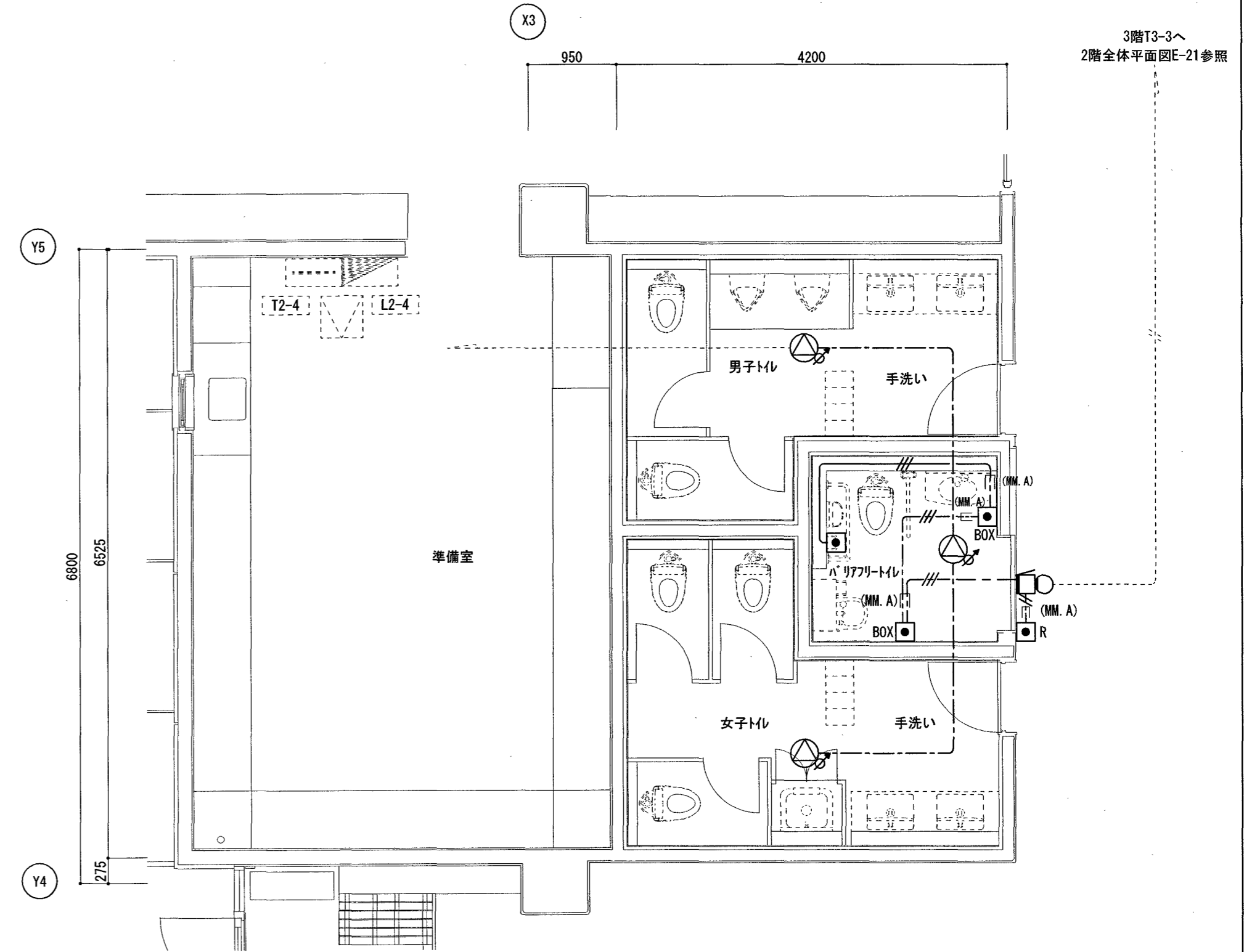
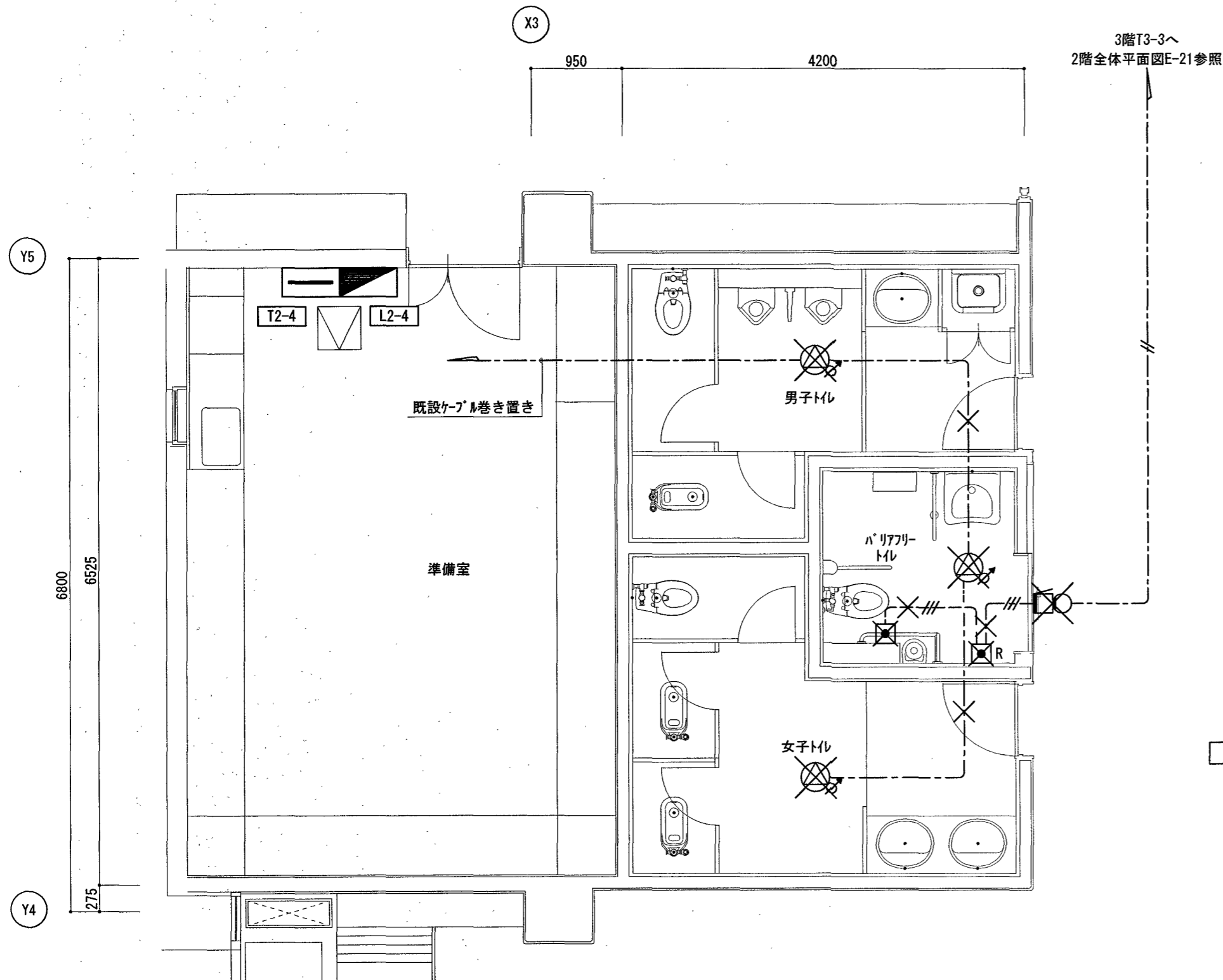
拡声・呼出設備 3階全体平面図
scale 1/200

高知市 都市建設部 公共建築課
係 係長 課長補佐 課長

電気 E-22

改修前

改修後



2階西トイレ 平面図 S=1/50

2階西トイレ 平面図 S=1/50

凡例

	端子盤 露出型
	拡声設備
	埋込スピーカ 16cm 3W ATT付 金属プレート
	トイレ呼出設備
	呼出表示装置 呼出ボタン 樹脂プレート
	呼出表示装置 復旧ボタン 新金プレート
	呼出表示装置 フォー付廊下灯 新金プレート
	撤去を示す

配線凡例

	HP 1.2-3C	天井コトシ
	AE 0.9-2C	天井コトシ
	AE 0.9-3C	天井コトシ
	AE 0.9-3C (PF16)	床インペイ
	×	撤去を示す

凡例

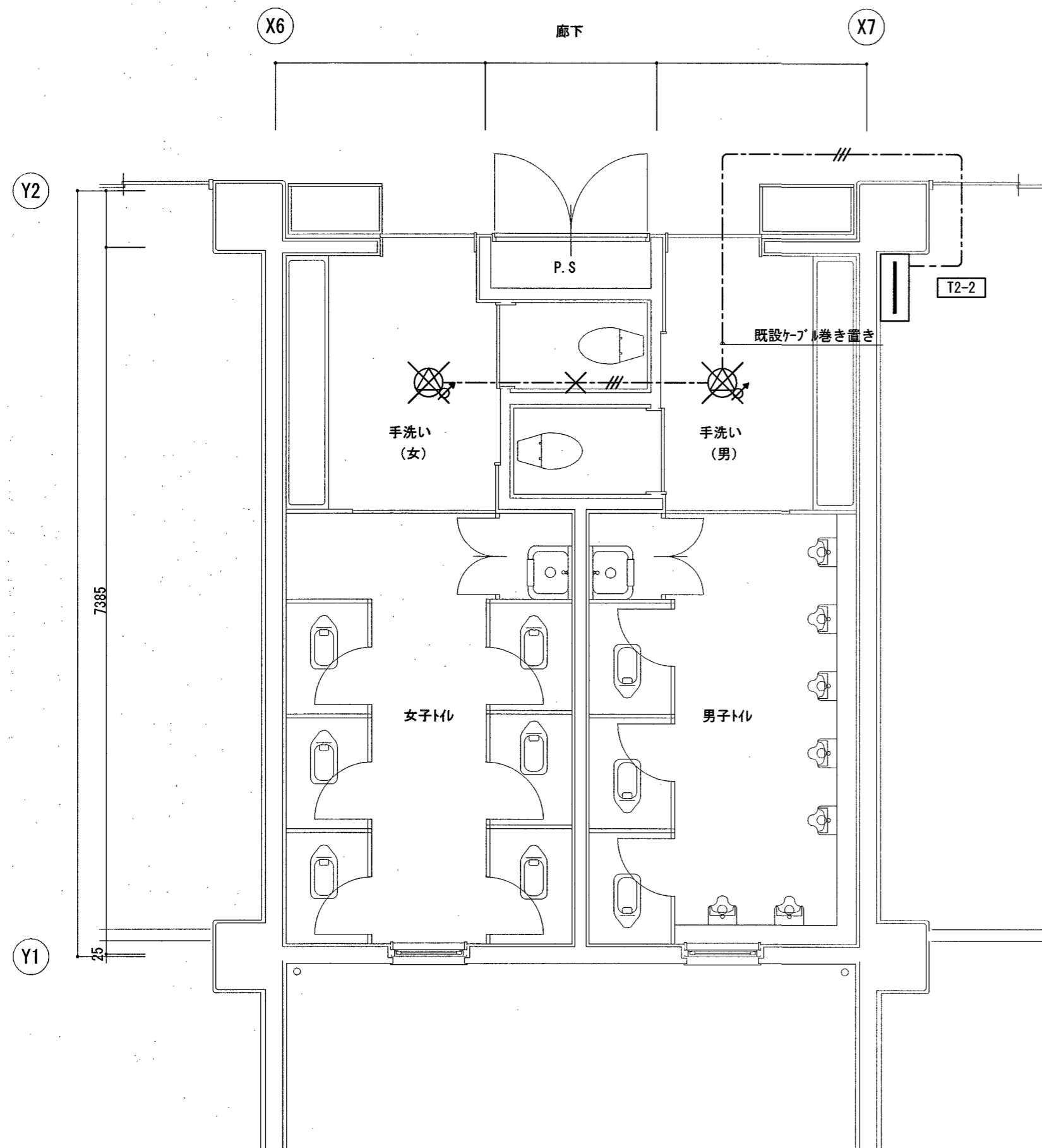
	端子盤 露出型	
	拡声設備	
	埋込スピーカ 16cm 3W ATT付 金属プレート	
	トイレ呼出設備	
	呼出表示装置 呼出ボタン(点字付 引き紐付)	樹脂プレート共
	呼出表示装置 呼出ボタン(点字付 引き紐付) 露出ボックス共	樹脂プレート共
	呼出表示装置 復旧ボタン 露出ボックス共	新金プレート共
	トイレ呼出廊下表示灯 フォー付 露出ボックス共	新金プレート共
	1個用露出ボックス(MM.A)	新金プレート共
	既設を示す	

配線凡例

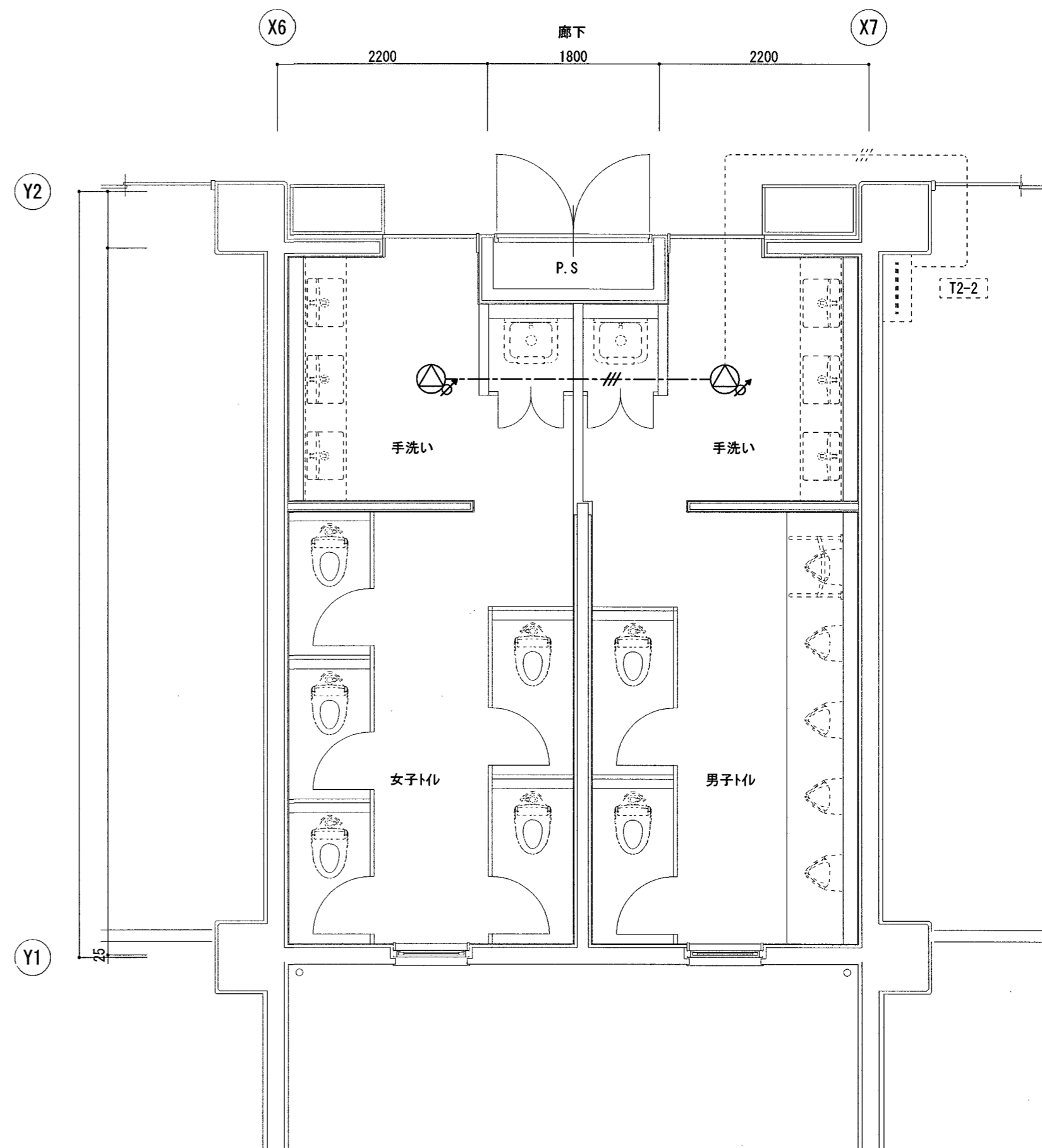
	EM-HP 1.2-3C	天井コトシ
	EM-AE 0.9-2C	天井コトシ
	EM-AE 0.9-3C	天井コトシ
	EM-AE 0.9-3C (PF16)	インペイ
	(MM.A)	マルチ-AAIにて立下りを保護(コーナボックス共)
	既設を示す	

改修前

改修後



2階南トイレ 平面図 S=1:50



2階南トイレ 平面図 S=1:50

凡例

	端子盤 自立型 電灯盤と一体型
	埋込ソケット 16cm 3W ATT付 金属プレート
	撤去を示す

配線凡例

	HP 1.2-3C	天井コブツ
	撤去を示す	

凡例

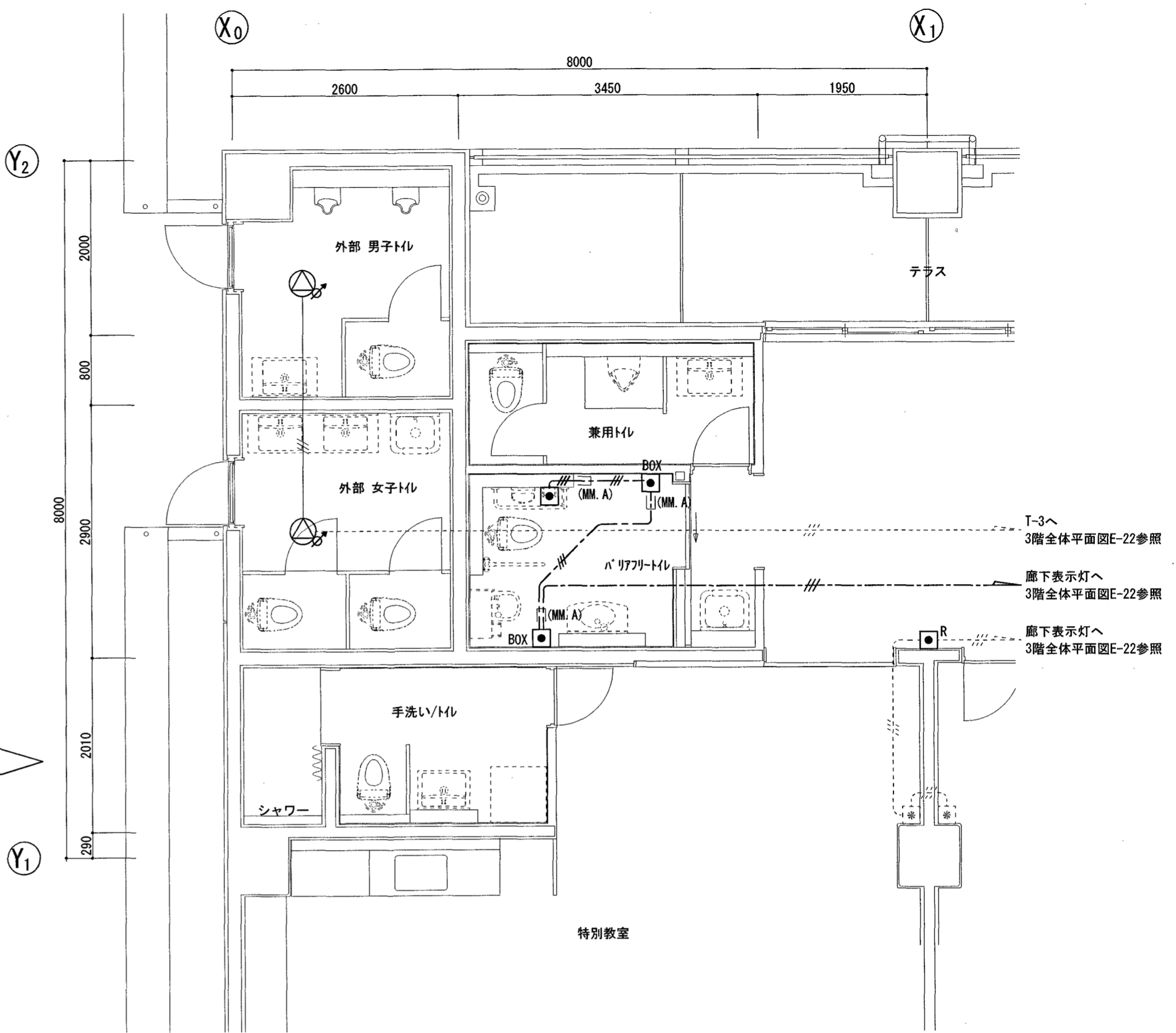
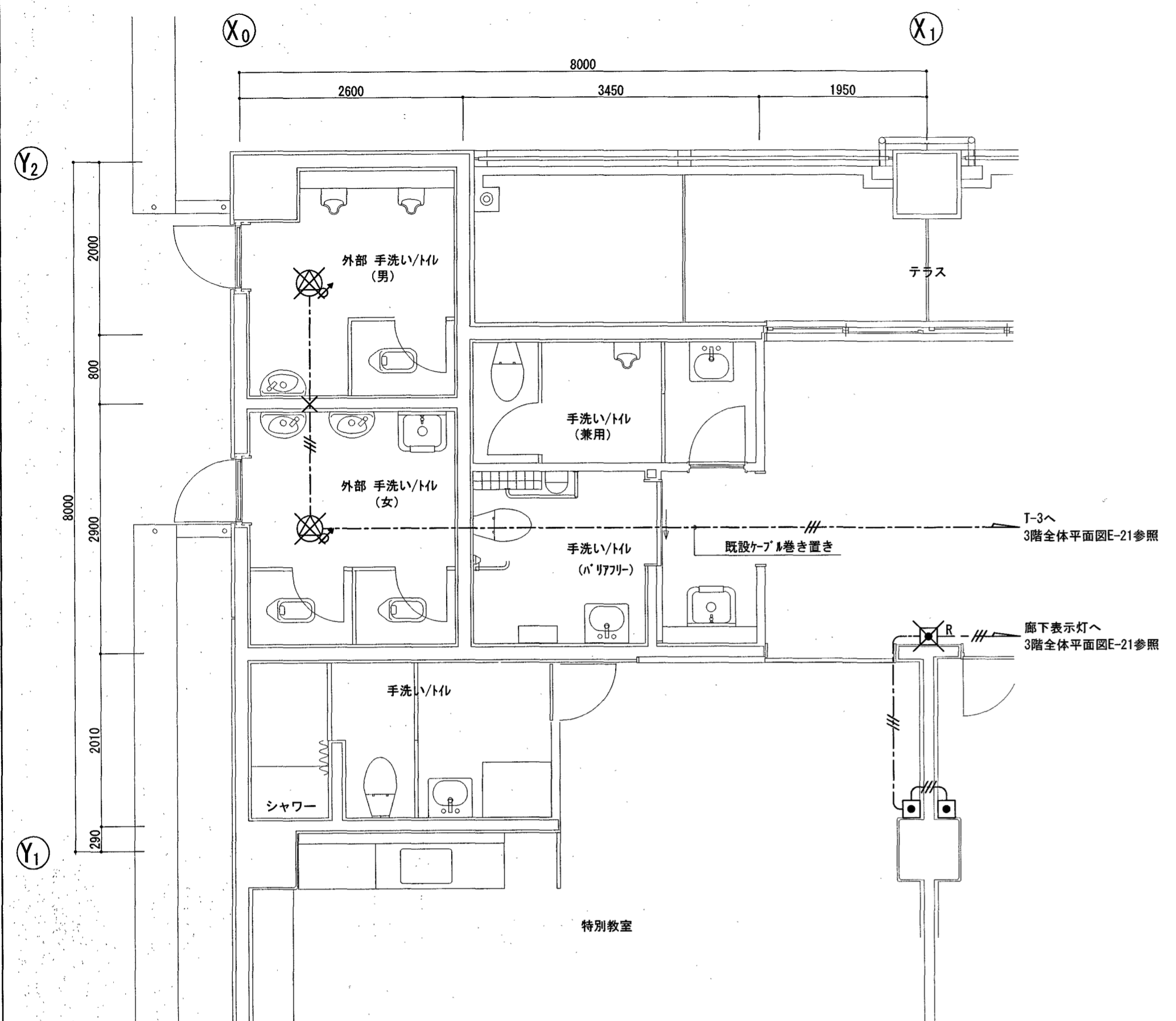
	端子盤 自立型 電灯盤と一体型
	埋込ソケット 16cm 3W ATT付 金属プレート
	既設を示す

配線凡例

	EM-HP 1.2-3C	天井コブツ
	既設を示す	

改修前

改修後



3階西トイレ 平面図 S=1:50

3階西トイレ 平面図 S=1:50

凡例

放送設備	
	埋込スピーカー 3W 16cm ATT付 金属製パネ
呼出設備	
	既設呼出表示装置 復旧ボタン 新金プレート共
	既設呼出表示装置 呼出ボタン 樹脂プレート共
	撤去を示す

配線凡例

拡声設備	
	HP 1.2-3C 天井コック
呼出設備	
	AE 0.9-3C 天井コック
	撤去を示す

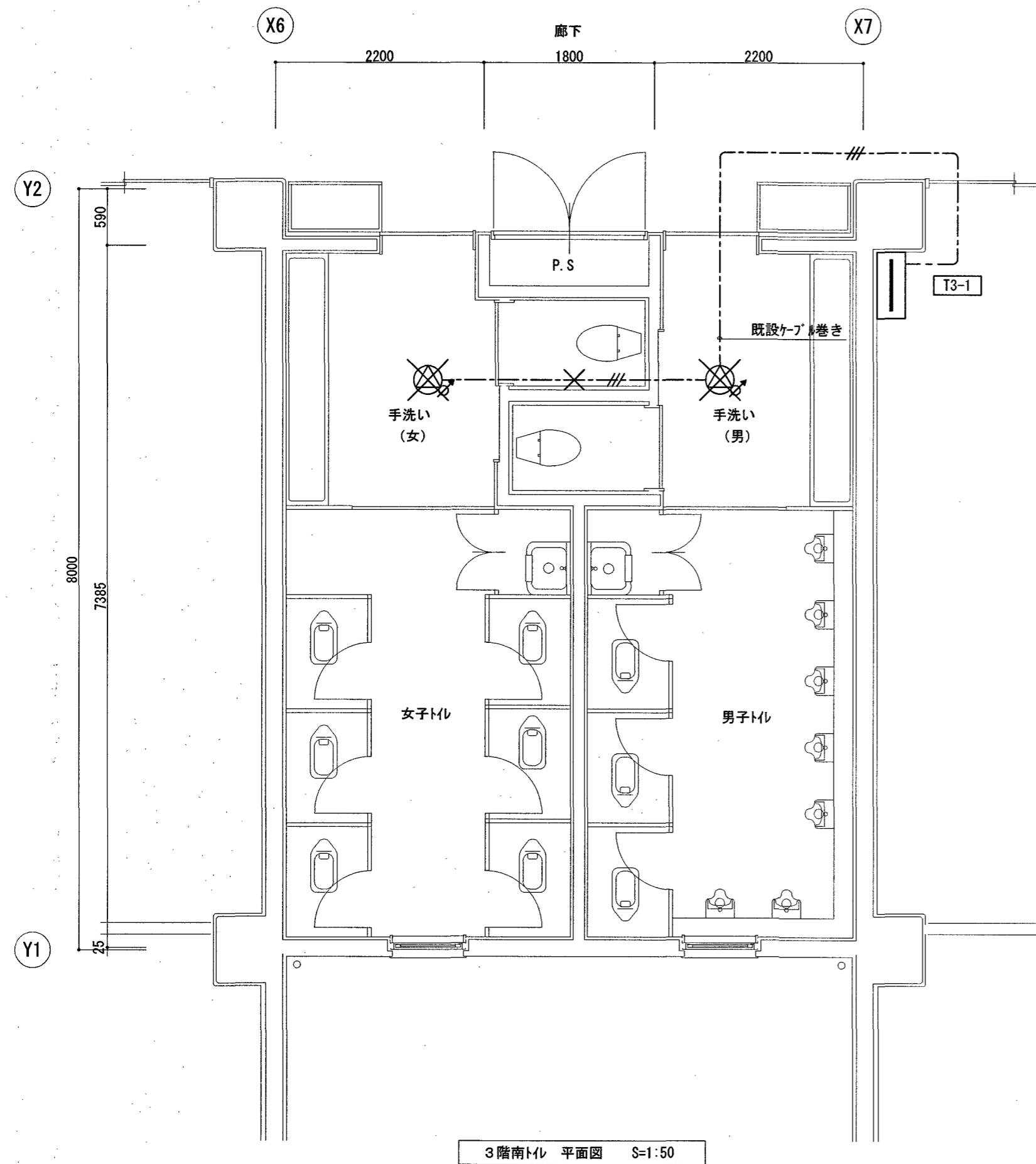
凡例

拡声設備	
	埋込スピーカー 3W 16cm ATT付 金属製パネ
呼出設備	
	呼出表示装置 復旧ボタン 新金プレート共
	呼出表示装置 呼出ボタン(引き紐付) 樹脂プレート共
	呼出表示装置 呼出ボタン(引き紐付) 露出ボタン共 樹脂プレート共
	1個用露出ボタン 新金プレート共
	既設を示す

配線凡例

呼出設備	
	EM-AE 0.9-3C 天井コック
	EM-AE 0.9-3C (PF16) インペイ
	既設を示す

改修前

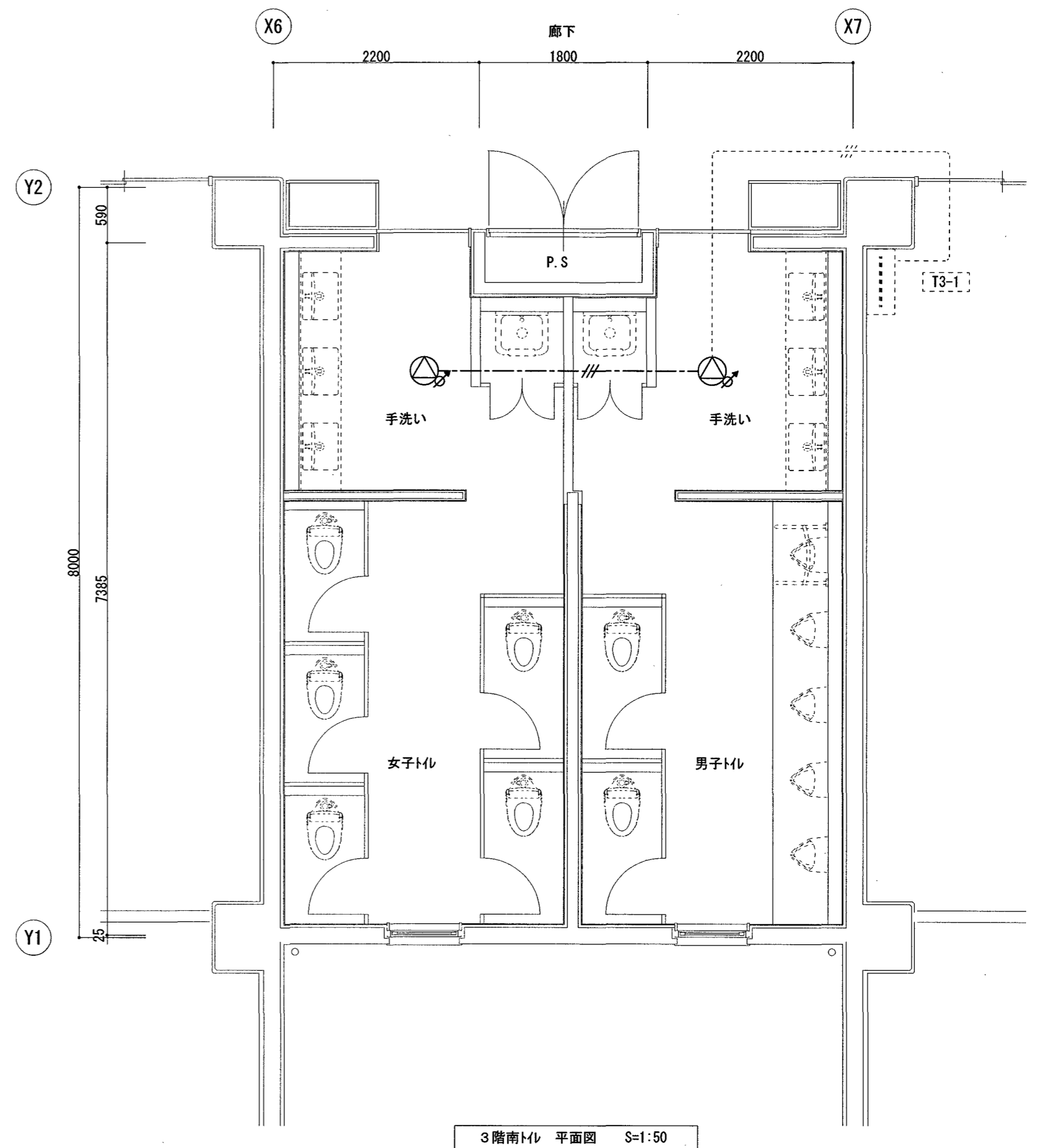


3階南トイレ 平面図 S=1:50

凡例	
	端子盤 自立型 電灯盤と一体型
	埋込 outlets -カ- 16cm 3W ATT付 金属プレート
	撤去を示す

配線凡例	
	HP 1.2-3C 天井口付
	撤去を示す

改修後



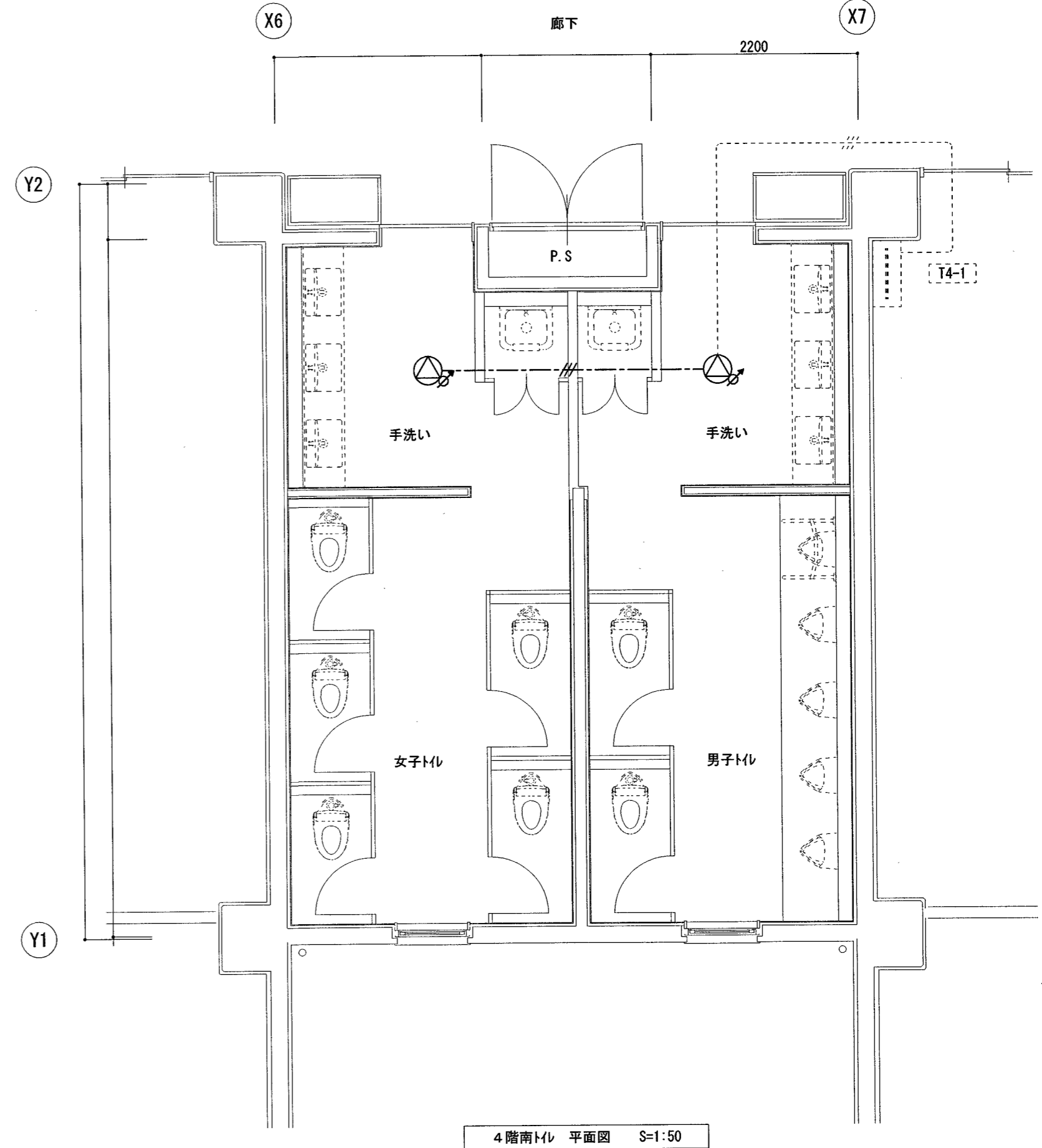
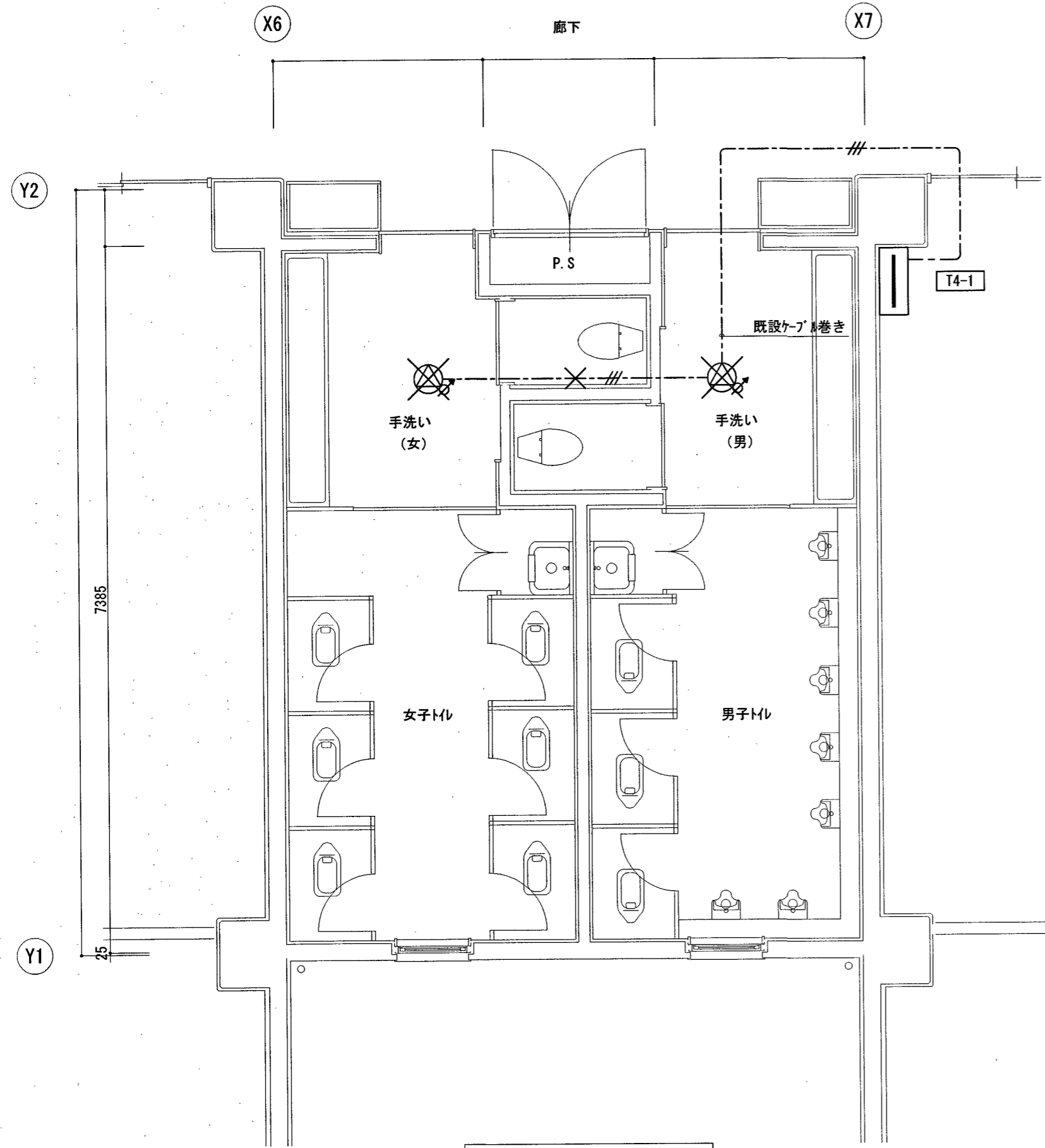
3階南トイレ 平面図 S=1:50

凡例	
	端子盤 自立型 電灯盤と一体型
	埋込 outlets -カ- 16cm 3W ATT付 金属プレート
	既設を示す

配線凡例	
	EM-HP 1.2-3C 天井口付
	既設を示す

改修前

改修後



凡例

	端子盤 自立型 電灯盤と一体型
	埋込型 16cm 3W ATT付 金属プレート
	撤去を示す

配線凡例

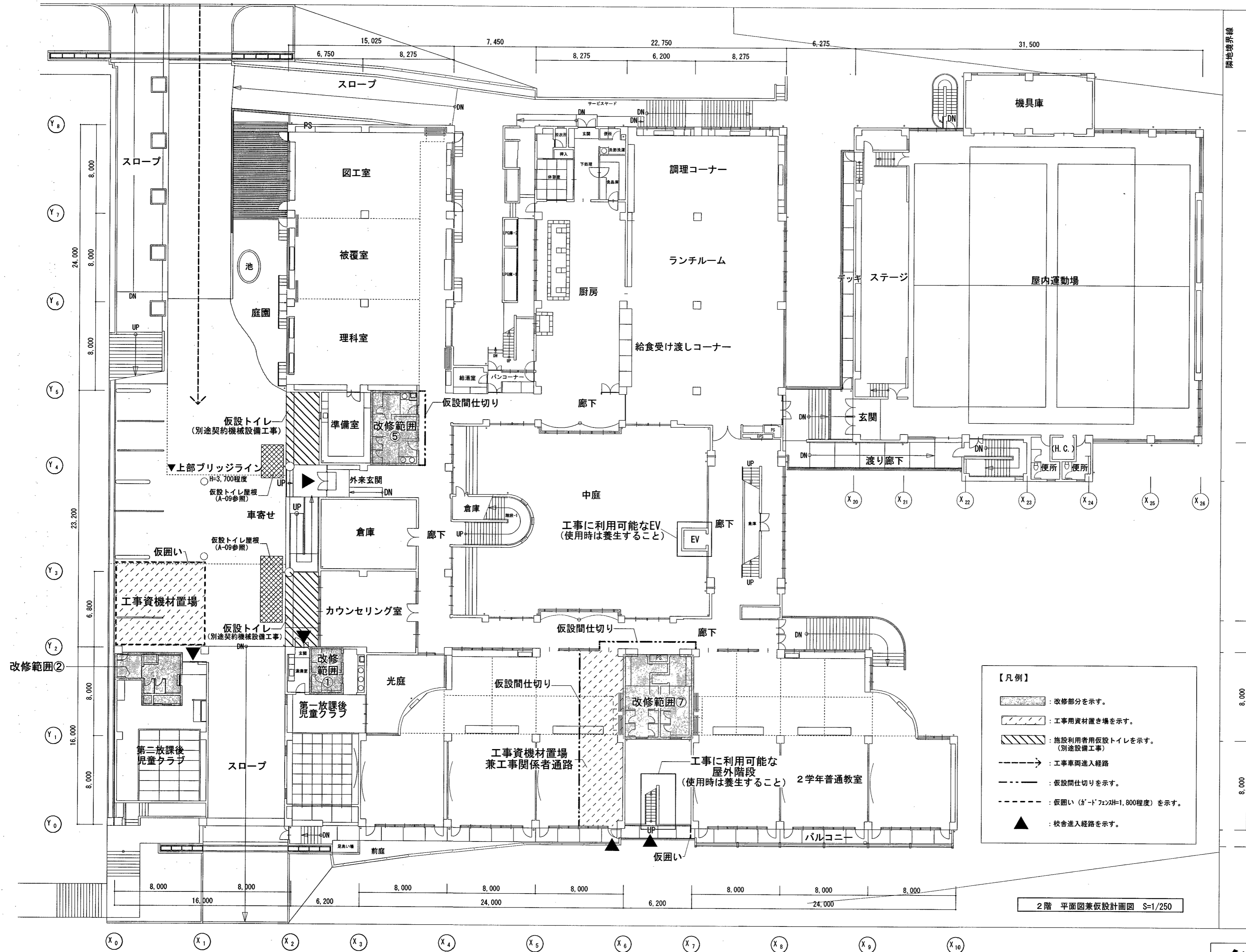
	HP 1.2-3C	天井コガシ
	撤去を示す	

凡例

	端子盤 自立型 電灯盤と一体型
	埋込型 16cm 3W ATT付 金属プレート
	既設を示す

配線凡例

	EM-HP 1.2-3C	天井コガシ
	既設を示す	



- 【凡例】
- : 改修部分を示す。
 - : 工事資材置き場を示す。
 - : 施設利用者用仮設トイレを示す。(別途設備工事)
 - : 工事車両進入経路
 - : 仮設間仕切りを示す。
 - : 仮囲い (ガードフェンスH=1,800程度) を示す。
 - : 校舎進入経路を示す。

2階 平面図兼仮設計画図 S=1/250

参考図

(A3版は) A2 → A3縮小

高知市 都市建設部 公共建築課			
係	係長	課長補佐	課長

株式会社 RISE 設計事務所

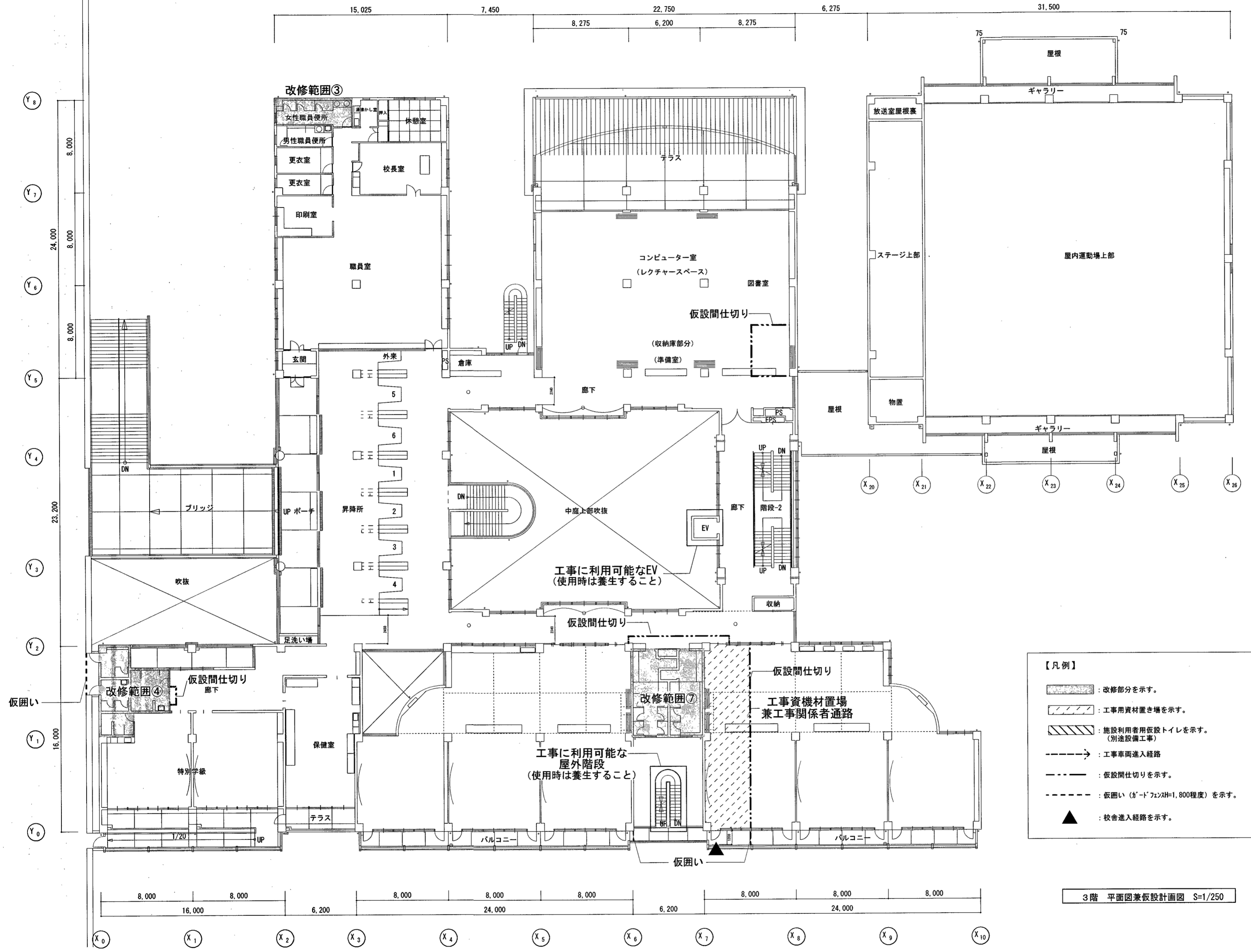
介良湖見台小学校校舎トイレ改修工事

管理建築士 一級建築士大臣登録 第189030号 植村佳史

PLANNING NO.	DATE	DRAWING BY	CHECKED BY
	2025/7		

2階 平面図兼仮設計画図

SCALE 1:250 10/A



- 【凡例】
- : 改修部分を示す。
 - : 工所用資材置き場を示す。
 - : 施設利用者用仮設トイレを示す。(別途設備工事)
 - : 工事車両進入経路
 - : 仮設間仕切りを示す。
 - : 仮囲い (ガ-ド7x7xH=1,800程度) を示す。
 - : 校舎進入経路を示す。

3階 平面図兼仮設計計画図 S=1/250

参考図

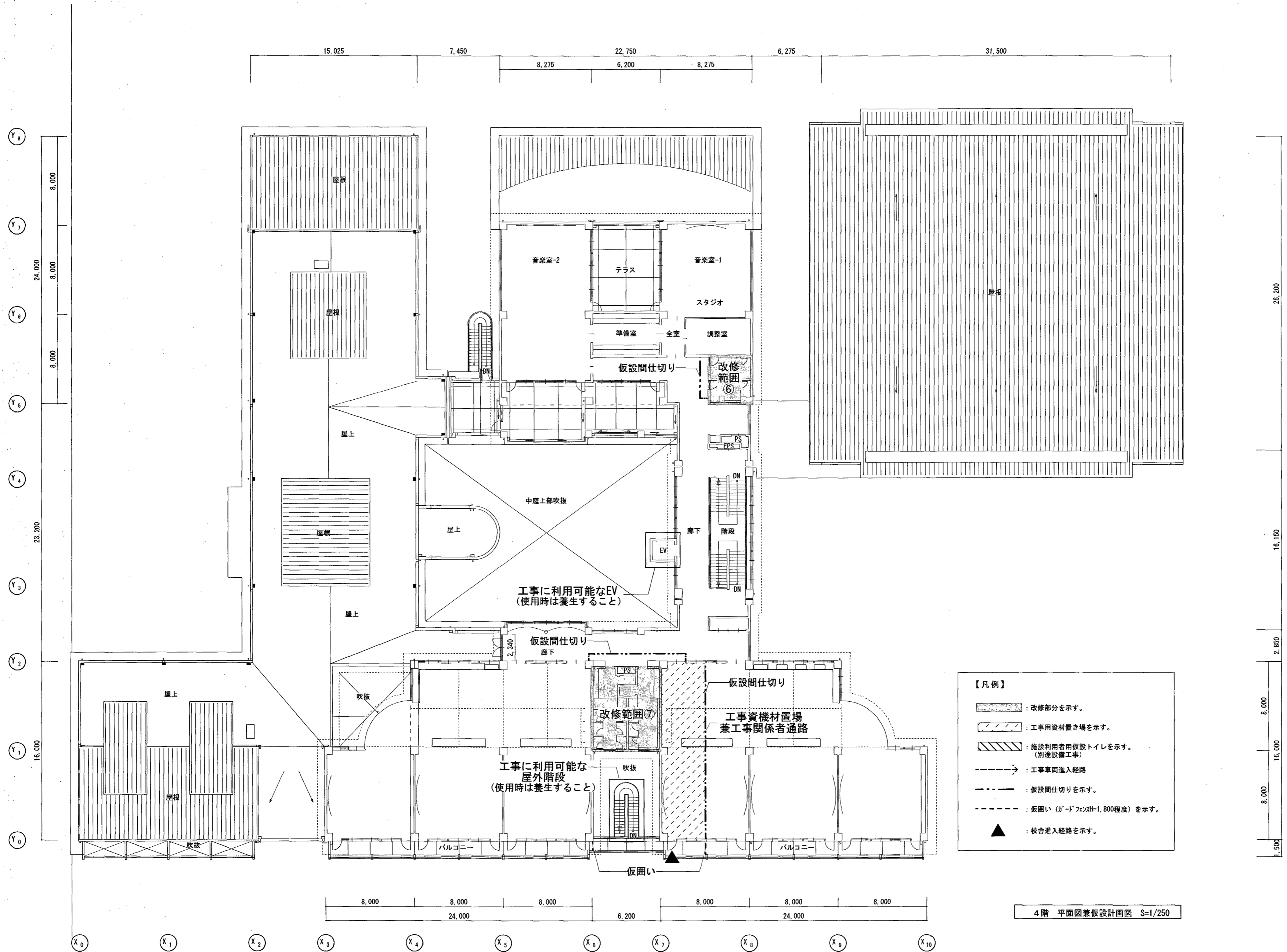
(A3版は) A2 → A3縮小

高知市 都市建設部 公共建築課
 係 係長 課長補佐 課長

株式会社 RISE 設計事務所
 管理建築士 一級建築士大臣登録 第189030号 植村佳史

介良瀬見台小学校校舎トイレ改修工事
 PLANNING NO. DATE 2025/7 DRAWING BY CHECKED BY

3階 平面図兼仮設計計画図
 SCALE 1:250 11/A



参考図

(A3版は) A2 → A3縮小

高知市 都市建設部 公共建築課
係 係長 課長補佐 課長

株式会社 RISE 設計事務所
管理建築士 一級建築士大臣登録 第189030号 植村佳史

介良潮見台小学校校舎トイレ改修工事
PLANNING NO. DATE 2025/7 DRAWING BY CHECKED BY

4階 平面図兼仮設計計画図

SCALE 1:250 12/A