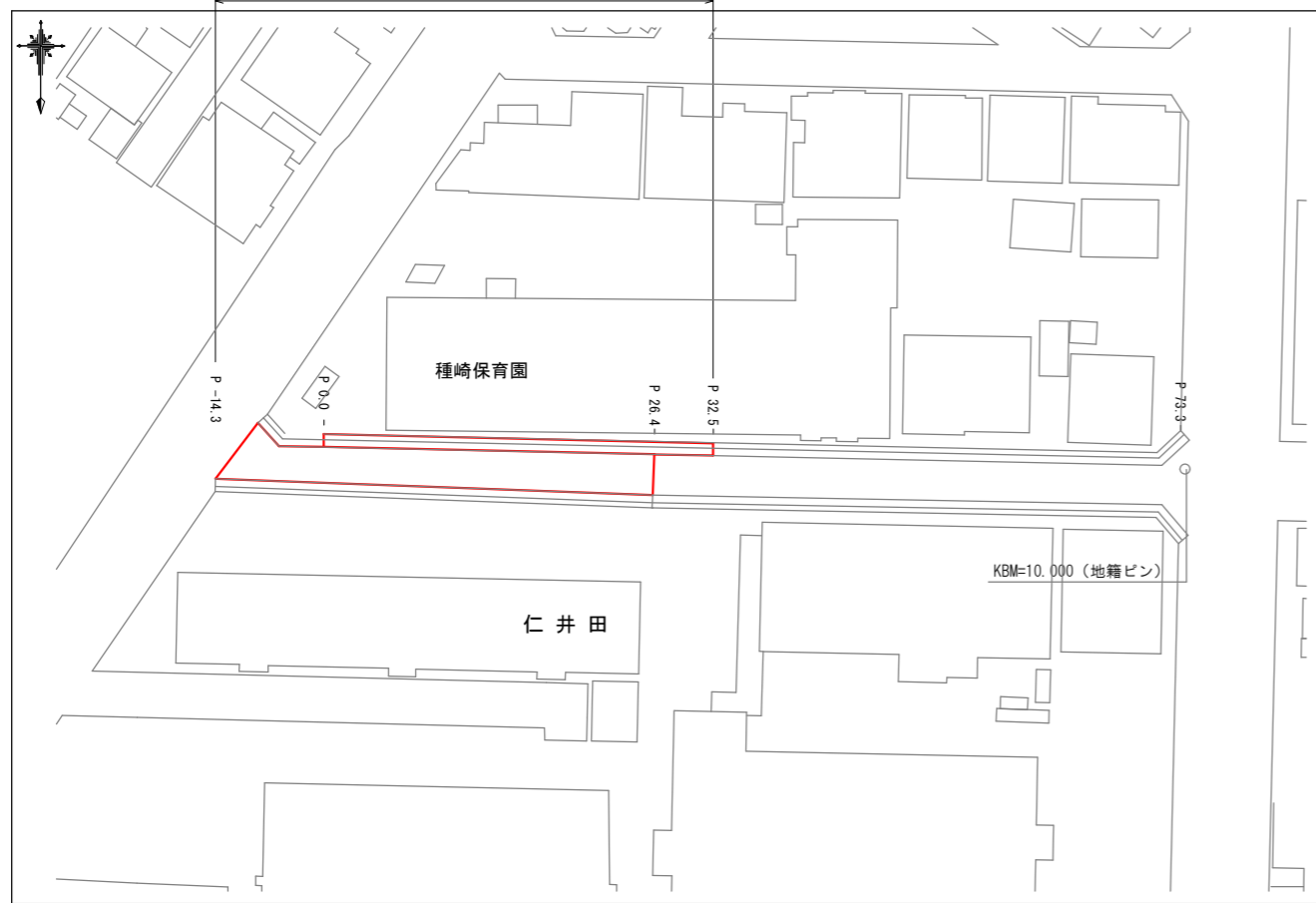
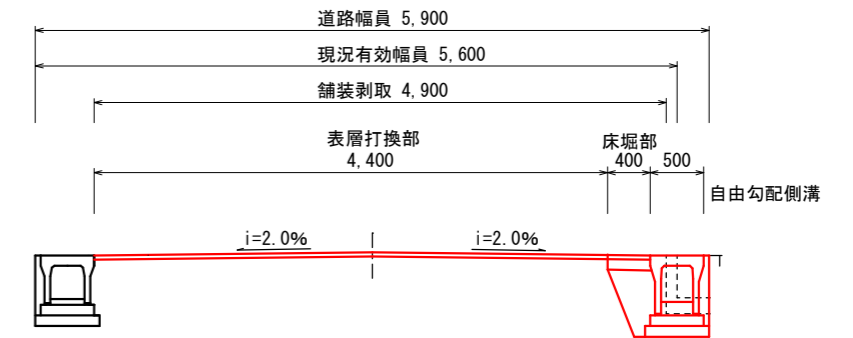


平面図 S=1:500

施工延長 L=46.8m 道路幅員 W=5.9m
 自由勾配側溝(W=300mm) L=30.0m 現場打ちU型側溝(W=300mm) L=2.5m
 表層(t=3cm) A=2m² 路盤(t=11cm) A=13m²
 表層(t=4cm) A=191m² 不陸整正(補足材 28mm以上34mm未満) A=191m²



標準断面図 S=1:50



舗装構成図 S=1:10

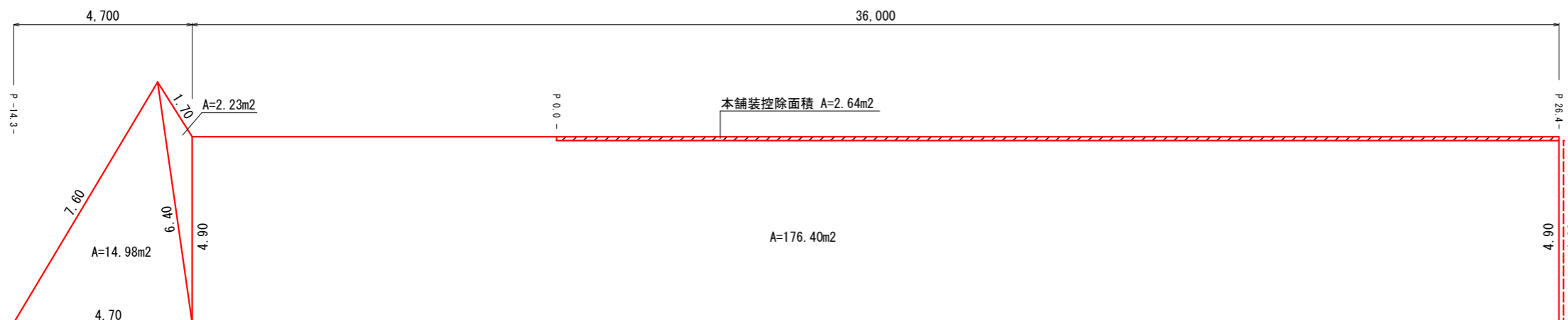
仕上り厚 仮舗装時

【床掘部】	
構造図	材料図
表層工	再生密粒度As (TOP13 設計締固密度2.35t/m ³)
路盤工	プライムコート(PK-3 1.26L/m ²) 再生粒調砕石(RM-30)

※P 0.0～ P26.4区間の仮舗装は再生密粒度As top13とし乳剤は散布しない

舗装展開図 S=1:100

▨ 本舗装制御範囲
--- 舗装切筋
 剥取り面積 14.98+2.23+176.40=193.61m²
 本舗装面積 193.61-2.64=190.97m²
 舗装切筋 4.80m



【表層打換部】

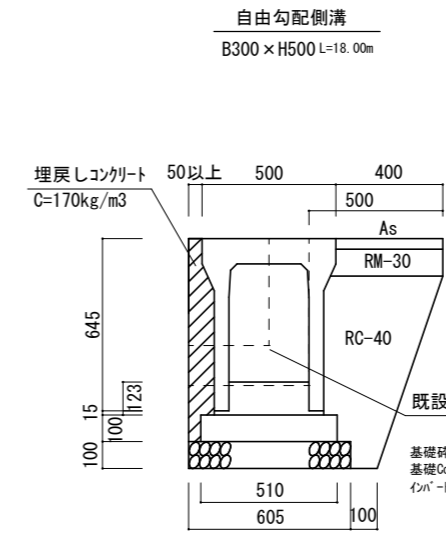
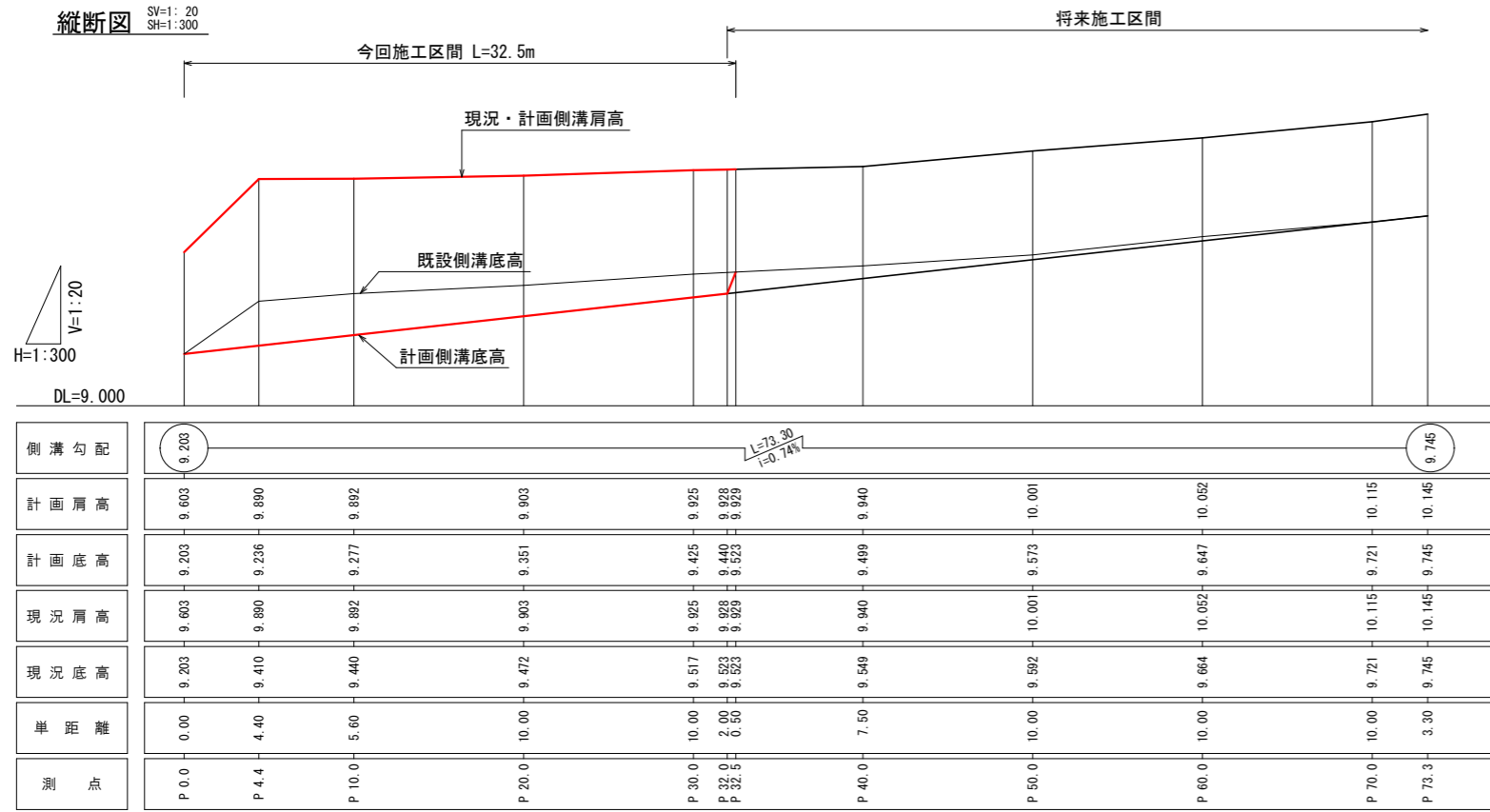
構造図		材料図	
表層工	再生密粒度As (TOP13 設計締固密度2.35t/m ³)	不陸整正	補足材 (RM-30 28mm以上34mm未満)
	プライムコート(PK-3 1.26L/m ²)		

※現況舗装厚が設計値と異なる場合、及び現況路盤が確認できない場合は工事監督職員と協議すること。

※A2の図面をA3で出力しています。

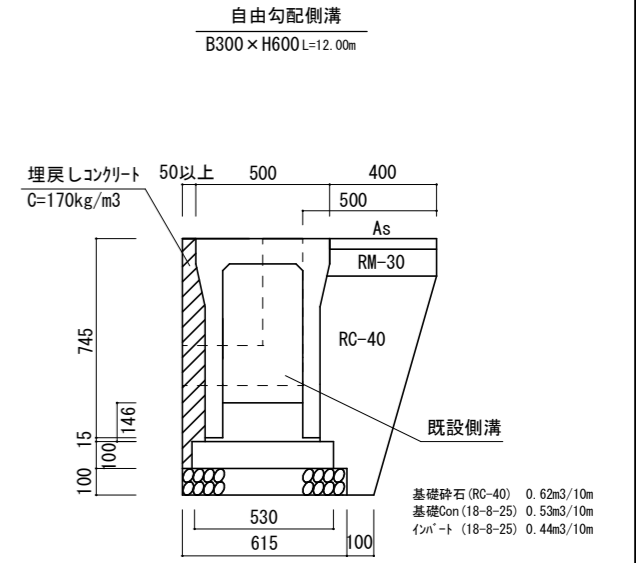
工事名	三里236号線道路改良工事			
種別	図示	1/2枚		
事業名	課長	課長補佐	係長	設計
令和8年度				
高知市都市建設部道路維持課				

構造図 S=1:20



数量表 1m当り (18.00m)

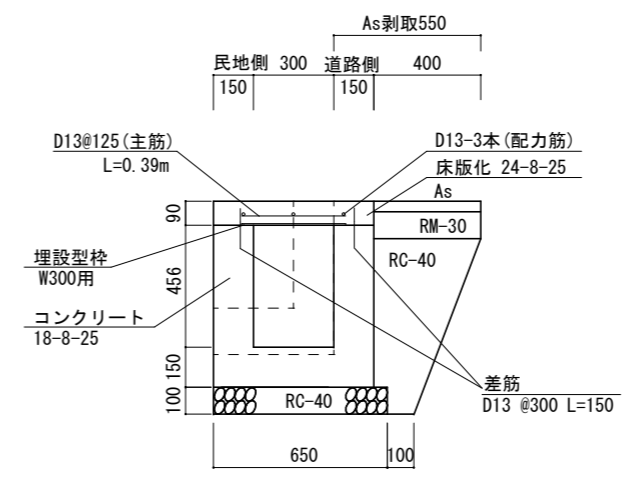
種別	単位	数量	数量
舗装版切断	m	1.00	18.00
舗装版破碎	m ²	全体で計上	
床掘	m ³	0.46	8.28
RC-40埋戻	m ³	0.22	3.96
埋戻しコンクリート (C=170kg/m ³)	m ³	0.06	1.08
自由勾配側溝据付	m	1.00	18.00
路盤 (t=11cm)・仮舗装 (乳剤有)	m ²	0.40	2.24
路盤 (t=11cm)・仮舗装 (乳剤無)	m ²	0.40	4.96
構造物取壊し (無筋)	m ³	0.13	2.34



数量表 1m当り (12.00m)

種別	単位	数量	数量
舗装版切断	m	1.00	12.00
舗装版破碎	m ²	全体で計上	
床掘	m ³	0.55	6.60
RC-40埋戻	m ³	0.24	2.88
埋戻しコンクリート (C=170kg/m ³)	m ³	0.06	0.72
自由勾配側溝据付	m	1.00	12.00
路盤 (t=11cm)・仮舗装 (乳剤無)	m ²	0.40	4.80
構造物取壊し (無筋)	m ³	0.13	1.56

現場打ち側溝 L=2.50m

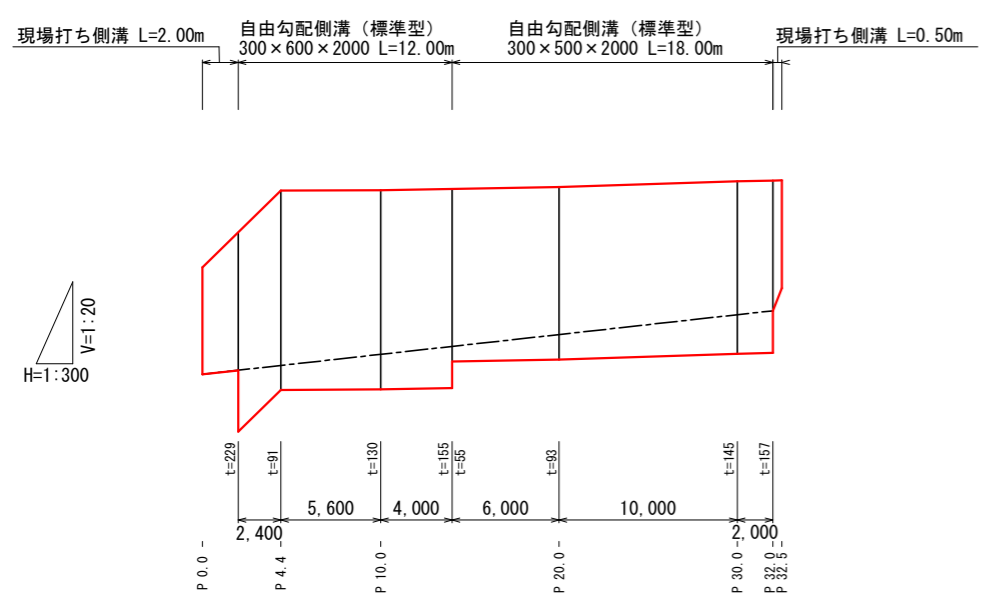


数量表 1m当り (2.50m)

種別	単位	数量	数量
舗装版切断	m	1.00	3.60
舗装版破碎	m ²	全体で計上	
床掘	m ³	0.44	1.10
RC-40埋戻	m ³	0.17	0.43
コンクリート (18-8-25)	m ³	0.23	0.58
コンクリート (24-8-25)	m ³	0.05	0.13
型枠	m ²	1.61	4.03
埋設型枠	m	1.00	2.50
基礎砕石 (RC-40)	m ²	0.65	1.63
差筋	t	-	0.002
鉄筋	t	-	0.010
路盤 (t=11cm)・仮舗装 (乳剤有)	m ²	0.40	0.20
路盤 (t=11cm)・仮舗装 (乳剤無)	m ²	0.40	0.80
構造物取壊し (無筋)	m ³	0.13	0.33

差筋 2.30/0.3*2*0.15*0.995/1000
鉄筋 (8*0.39+3*2.30)*0.995/1000

側溝展開図 SV=1:20 SH=1:300



自由勾配側溝 (標準型) W300×H500×2000 L=18.00m
自由勾配側溝 (標準型) W300×H600×2000 L=12.00m
現場打ち側溝 L=2.50m

鋼製蓋 (1.0m) N=8枚
コン蓋 (0.5m) N=14枚

※A2の図面をA3で出力しています。

工事名	三里236号線道路改良工事			
種別	図示	2/2枚		
事業名		課長	課長補佐	係長
令和8年度				設計
高知市都市建設部道路維持課				