

長浜小学校南舎外壁改修工事

番号	図面名称	番号	図面名称
A - 01	改修特記仕様書 (1)	A - 14	昇降所各図
A - 02	改修特記仕様書 (2)	A - 15	北面バルコニー各図
A - 03	改修特記仕様書 (3)	A - 16	建具表 (1) 【参考図】
A - 04	改修特記仕様書 (4)	A - 17	建具表 (2) 【参考図】
A - 05	付近見取図、配器図・仮設計面図	A - 18	建具表 (3) 【参考図】
A - 06	1、2階平面及び建具配置図	A - 19	建具表 (4) 【参考図】
A - 07	3、4階平面及び建具配置図	A - 20	建具表 (5) 【参考図】
A - 08	屋上各図	A - 21	建具表 (6) 【参考図】
A - 09	北、南立面図	A - 22	建具表 (7) 【参考図】
A - 10	西、東立面図、各展開図	A - 23	渡り廊下各図【参考図】
A - 11	断面図	A - 24	足洗い場各図【参考図】
A - 12	1、2階天井伏図	A - 25	外構図【参考図】
A - 13	3、4階天井伏図		

項目	特記事項	項目	特記事項	項目	特記事項
27 事業損失補償	※現場説明書による。	5 監督職員の備品等	備品等の設置 [2.4.1] 備品の種類 机・椅子 書棚 黒板 PC 掛時計 数量 組 枚 台 台 個 備品の種類 温度計 ゴム長靴 雨がっぱ 保護帽 懐中電灯 数量 個 足 着 個 備品の種類 衣類ロッカー 冷暖房機器 消火器 湯沸器 加入電話付風扇 数量 人用 台 個 台 台 備品の種類 掃除具 数量 個	5 シーリング	シーリング改修工法の種類 [3.1.4][3.7.4~3.7.7][表3.1.2] ・シーリング充填工法 ○シーリング再充填工法 ・拡張シーリング再充填工法 ・ブリッジ工法 ・ボンドブレイカー張り ・適用する ・エッジング材張り ・適用する シーリング材の種類、施工箇所 [3.1.4][3.7.2][表3.7.1] ※下表による(下表以外は表3.7.1による) 種類(記号) 主成分による区分 施工箇所 ・SR-1 シリコン系 ・SR-2 変成シリコン系 ○MS-2 ポリサルファイド系 図示 ・PS-2 ポリサルファイド系 ○PU-2 ポリウレタン系 図示 仕上げを行わない箇所 () [表3.7.1] シーリング材の目地寸法 [3.7.3] 箇所 打継ぎ/ひび割れ誘発目地 ガラス回りの目地 左記以外の目地 幅(mm) ※20以上 ○図示 ※幅及び深さ5以上[5.13 深さ(mm) ※10以上 ○図示 ※3]による場合を除く) ※10以上 ○図示 接着性試験 [3.7.8] ※簡易接着性試験 ・引張接着性試験 材料 [3.8.2][表3.8.1] 種類 寸法 施工箇所 ・硬質ポリ塩化ビニル管(VP) ※たてどい ○硬質ポリ塩化ビニル管カラー(カラーVP) φ100 ※たてどい ・硬質塩化ビニル雨どい ※軒どい ・たてどい とい受金物及び足金物の材質、形状及び取付け間隔 [3.8.2] 材質: ※ステンレス製 ・溶融亜鉛めっき その他: ※表3.8.2による 防露材のホルムアルデヒド放出量 ※☆☆☆☆ [3.8.2] 既存のといその他の撤去 ※図示 [3.8.3] 降雨等に対する養生方法 ※監督職員と協議による 図示 鋼管製といの防露巻き ※表3.8.4による たてどい受金物の取付け 図示 ルーフドレンの取付け ・水はけがよく、床面より下げ、周囲の隙間にモルタルを充填する。 受注者、施工者、材料製造所連名による 10年保証(完成届提出日より15日後から) JIS K 5675 (屋根用高日射反射率塗料) に適合するもの、または、グリーン購入法の高日射反射率 防水に適合する保護塗料とする。
28 完成時の提出図書	○完成図(作成範囲・配置図・平面図・立面図・断面図) [1.9.1][1.9.2] ○完成図(CADデータの提出 ※する(CD-R等) ・しない) [1.9.3] ・保全に関する資料(提出部数 ※2部 ・部) 上記のほか、使用材料のメーカー名、品番、色(マンセル値等)をCADデータ等で監督職員に提出する。 ・工種別下請負者の一覧表を提出する。 ○施工図、施工計画書 [1.9.2] 提出した施工図及び施工計画書の著作権に係る当該建物に限る使用権は、発注者に移譲するものと する。	6 工事用水・電力	構内既存の施設(用水) ○利用できる (※有償 ・無償) ※利用できない 構内既存の施設(電力) ○利用できる (※有償 ・無償) ※利用できない 構内既存の施設を利用できる場合で、無償の場合は、下記a)~c)による。 a) 既存設備の水栓等から直接水を使用する場合は、監督職員と協議する。 b) 既存のコンセントから直接電力を使用する場合は、監督職員と協議する。 c) 工事用電源を既存建築物から分岐する場合は、原則、既設分電盤の共用回路のコンセントから とする。なお、接続する回路の負荷状態等を確認し、既設負荷への波及がないようにする。 また、漏電遮断器付コンセント等を使用し、安全の確保を図る。 構内既存の施設を利用できる場合で、有償の場合は、上記a)~c)に下記d)~e)を加える。 d) 工事用水は、既存設備に量水器を設けて、仮設配管を施し使用するものとする。 e) 工事用電力は、原則、既存設備に電力計を設けて、仮設配電盤を設置し、使用するものとする。 四国電力送配電網などの架空線に防護網の設置が必要な場合は、監督職員と協議する。 ※図示 ※原形の復旧 ・良土にて設計地盤まで盛土整地する。 範囲(図示) 厚さ() [2.5.1]	6 とい	保証書 (シーリング除く) 7 高日射反射率塗料塗り
29 完成写真	下表のものを監督職員に提出する。 位置 分類・規格 撮影枚数 部数 原版の大きさ(mm) ・各室 手札版(L版) ※2枚 ・枚 ※1部 ・部 100 × 125以上 ・外部 キャビネ版 ※4枚 ・枚 ※1部 ・部 24 × 36以上 ・外部 半切パネル(木製枠※アルミ枠) ※1枚 ・枚 ※1部 ・部 ・ スライド ※1部 ・部 カラー・電子データ化(CD-R等)し、すべて提出する。 撮影箇所は監督職員と協議する。 上表のほか、監督職員指示の箇所をデジタルカメラにて撮影し、CD-R等にて提出する。 画像形式等 フォーマット: JPEG 画質: 標準 画像サイズ: 1024×768ピクセル程度	7 仮囲い	仮設物撤去後の 8 整地・跡片付け	7 保証書 (シーリング除く) 8 高日射反射率塗料塗り	7 保証書 (シーリング除く) 8 高日射反射率塗料塗り
30 別途設備工事との 取合い	施工範囲 ・貫通孔、開口部の補強 ※下表 図示 ・壁、天井の仕上材、下地材の切込み及び下地材の補強 ※下表 図示 ・駆動装置が電動による建具類の2次配線及び操作スイッチ ・自動閉鎖装置取付け箇所の切込み及び補強 補強種別 内容 貫通孔、開口部の補強 梁 壁 スラブ 壁切込み及び補強 天井切込み及び補強	3 合成高分子系 ルーフィング シート防水	1 降雨等に対する養生 方法 2 既存下地の処理	7 保証書 (シーリング除く) 8 高日射反射率塗料塗り	7 保証書 (シーリング除く) 8 高日射反射率塗料塗り
31 撤去部分	コンクリート、モルタル等の撤去部分の境目は、原則としてダイヤモンドカッター切りとする。	1 降雨等に対する養生 方法 2 既存下地の処理	3 合成高分子系 ルーフィング シート防水	7 保証書 (シーリング除く) 8 高日射反射率塗料塗り	7 保証書 (シーリング除く) 8 高日射反射率塗料塗り
32 不当要求等への対応	暴力団又は暴力団関係者からの不当要求又は工事妨害(以下この文において「不当介入」という。)の 排除については次による。 a) 受注者は、暴力団又は暴力団関係者からの工事の施工に関して不当介入を受けたときは、その旨を 直ちに監督職員に報告し、所轄の警察署に届出なければならない。 b) 受注者は、不当介入による被害を受けたときは、その旨を直ちに監督職員に報告し、所轄の警察署 に届出なければならない。 c) 受注者は、監督職員及び所轄警察署と協力して、不当介入の排除処理を講じなければならない。 d) 受注者が、不当介入の報告を怠った場合は、「高知市競争入札指名停止措置要綱」に基づき、 指名停止措置を行うものとする。	3 合成高分子系 ルーフィング シート防水	1 降雨等に対する養生 方法 2 既存下地の処理	7 保証書 (シーリング除く) 8 高日射反射率塗料塗り	7 保証書 (シーリング除く) 8 高日射反射率塗料塗り
33 消防計画	工事の着手にあたり、火災等の災害の予防や、使用部分と工事中の部分の安全を確保するため、 別契約の関連工事業者と協議の上、「工事中の消防計画書」を作成し、当該施設の防火管理者の 承諾を得て届出を行う。	3 合成高分子系 ルーフィング シート防水	1 降雨等に対する養生 方法 2 既存下地の処理	7 保証書 (シーリング除く) 8 高日射反射率塗料塗り	7 保証書 (シーリング除く) 8 高日射反射率塗料塗り
34 工事特性等	受注者は、自ら立案した工事特性、創意工夫、社会性等のそれぞれの評価項目について、実施 しようとする場合は、事前に計画内容を所定の様式で監督職員に提出する。 また、実施後、工事完成時までに所定の様式に実施状況の分かる図面や状況写真を添付して監督職 員に提出する。	3 合成高分子系 ルーフィング シート防水	1 降雨等に対する養生 方法 2 既存下地の処理	7 保証書 (シーリング除く) 8 高日射反射率塗料塗り	7 保証書 (シーリング除く) 8 高日射反射率塗料塗り
仮設工事(改修)	内部足場 ※きまつ、足場板等 [2.1.3][2.2.1][表2.2.1] 外部足場 ○きまつ、足場板等 外部足場の養生 ※図示 ・防護シート ○メッシュシート ・防音シート ・防音パネル ○高さ1.8m以下の範囲は金網養生も実施し、関係者以外が侵入できないよう施すこと。 材料、撤去材の運搬方法 ・A種 ※B種 ・C種 ・D種 ・E種 C種の場合 利用可能なエレベーター(※図示) D種の場合 利用可能な階段(※図示) ・屋上防水作業の端部には、墜落防止手摺等墜落の危険を防止する措置を講ずる。 本足場を設ける場合は、公共建築改修工事標準仕様書2.2.1(2)によるほか、足場の組立、解体又 は変更の作業は、「手すり先行工法による足場の組立て等に関する基準」により行うこと。	3 合成高分子系 ルーフィング シート防水	1 降雨等に対する養生 方法 2 既存下地の処理	7 保証書 (シーリング除く) 8 高日射反射率塗料塗り	7 保証書 (シーリング除く) 8 高日射反射率塗料塗り
1 足場その他	内部足場 ※きまつ、足場板等 [2.1.3][2.2.1][表2.2.1] 外部足場 ○きまつ、足場板等 外部足場の養生 ※図示 ・防護シート ○メッシュシート ・防音シート ・防音パネル ○高さ1.8m以下の範囲は金網養生も実施し、関係者以外が侵入できないよう施すこと。 材料、撤去材の運搬方法 ・A種 ※B種 ・C種 ・D種 ・E種 C種の場合 利用可能なエレベーター(※図示) D種の場合 利用可能な階段(※図示) ・屋上防水作業の端部には、墜落防止手摺等墜落の危険を防止する措置を講ずる。 本足場を設ける場合は、公共建築改修工事標準仕様書2.2.1(2)によるほか、足場の組立、解体又 は変更の作業は、「手すり先行工法による足場の組立て等に関する基準」により行うこと。	3 合成高分子系 ルーフィング シート防水	1 降雨等に対する養生 方法 2 既存下地の処理	7 保証書 (シーリング除く) 8 高日射反射率塗料塗り	7 保証書 (シーリング除く) 8 高日射反射率塗料塗り
2 養生	○既存部分の養生 ※ビニルシート、合板等 [2.3.1] ○既存家具、既存設備等の養生 ※ビニルシート等 ・既存ブラインド、カーテン等の養生、保管場所 ※図示 ・固定された備品等の移動 ※図示 ○開口部養生 窓等の破損の危険がある工事を行う場合は、施工を行う周辺及びその下部の窓等 には、室内に破損物等が飛散しない様、堅固な養生を行う。	3 合成高分子系 ルーフィング シート防水	1 降雨等に対する養生 方法 2 既存下地の処理	7 保証書 (シーリング除く) 8 高日射反射率塗料塗り	7 保証書 (シーリング除く) 8 高日射反射率塗料塗り
3 仮設間仕切り (屋内)	設置箇所 ※図示 [2.3.2][表2.3.1] 間仕切り種別 ・A種 ・B種 ※C種 A種、B種の場合 仕上げの材種 ※せつこうボード 厚さ9.5mm ・合板(普通合板)厚さ9.0mm 塗装仕上げ等 ・行う ※行わない 仮設原設置箇所 ※図示 仮設原種別 ・合板張り木製扉程度 ・図示	3 合成高分子系 ルーフィング シート防水	1 降雨等に対する養生 方法 2 既存下地の処理	7 保証書 (シーリング除く) 8 高日射反射率塗料塗り	7 保証書 (シーリング除く) 8 高日射反射率塗料塗り
4 監督職員事務所	・設ける (m程度) ※設けない	3 合成高分子系 ルーフィング シート防水	1 降雨等に対する養生 方法 2 既存下地の処理	7 保証書 (シーリング除く) 8 高日射反射率塗料塗り	7 保証書 (シーリング除く) 8 高日射反射率塗料塗り
5 監督職員の備品等	備品等の設置 [2.4.1] 備品の種類 机・椅子 書棚 黒板 PC 掛時計 数量 組 枚 台 台 個 備品の種類 温度計 ゴム長靴 雨がっぱ 保護帽 懐中電灯 数量 個 足 着 個 備品の種類 衣類ロッカー 冷暖房機器 消火器 湯沸器 加入電話付風扇 数量 人用 台 個 台 台 備品の種類 掃除具 数量 個	3 合成高分子系 ルーフィング シート防水	1 降雨等に対する養生 方法 2 既存下地の処理	7 保証書 (シーリング除く) 8 高日射反射率塗料塗り	7 保証書 (シーリング除く) 8 高日射反射率塗料塗り
6 工事用水・電力	構内既存の施設(用水) ○利用できる (※有償 ・無償) ※利用できない 構内既存の施設(電力) ○利用できる (※有償 ・無償) ※利用できない 構内既存の施設を利用できる場合で、無償の場合は、下記a)~c)による。 a) 既存設備の水栓等から直接水を使用する場合は、監督職員と協議する。 b) 既存のコンセントから直接電力を使用する場合は、監督職員と協議する。 c) 工事用電源を既存建築物から分岐する場合は、原則、既設分電盤の共用回路のコンセントから とする。なお、接続する回路の負荷状態等を確認し、既設負荷への波及がないようにする。 また、漏電遮断器付コンセント等を使用し、安全の確保を図る。 構内既存の施設を利用できる場合で、有償の場合は、上記a)~c)に下記d)~e)を加える。 d) 工事用水は、既存設備に量水器を設けて、仮設配管を施し使用するものとする。 e) 工事用電力は、原則、既存設備に電力計を設けて、仮設配電盤を設置し、使用するものとする。 四国電力送配電網などの架空線に防護網の設置が必要な場合は、監督職員と協議する。 ※図示 ※原形の復旧 ・良土にて設計地盤まで盛土整地する。 範囲(図示) 厚さ() [2.5.1]	3 合成高分子系 ルーフィング シート防水	1 降雨等に対する養生 方法 2 既存下地の処理	7 保証書 (シーリング除く) 8 高日射反射率塗料塗り	7 保証書 (シーリング除く) 8 高日射反射率塗料塗り
7 仮囲い	仮設物撤去後の 8 整地・跡片付け	3 合成高分子系 ルーフィング シート防水	1 降雨等に対する養生 方法 2 既存下地の処理	7 保証書 (シーリング除く) 8 高日射反射率塗料塗り	7 保証書 (シーリング除く) 8 高日射反射率塗料塗り
8 仮設物撤去後の 整地・跡片付け	仮設物撤去後の 8 整地・跡片付け	3 合成高分子系 ルーフィング シート防水	1 降雨等に対する養生 方法 2 既存下地の処理	7 保証書 (シーリング除く) 8 高日射反射率塗料塗り	7 保証書 (シーリング除く) 8 高日射反射率塗料塗り
9 防水改修工事	※3.1.3(5)による [3.1.3] 既存下地の補修箇所、範囲、数量等 ※図示 [3.2.6] 設備機器架台、配管受部、パラペット、貫通パイプ回り、手すり・丸窓の取付け部、塔屋出入口部、 防水層末端部等の納まり部の処理 ※図示(図示のない場合は監督職員と協議による) ・製造所の仕様による [3.5.2][表3.5.1~表3.5.2] 工法 種別 施工箇所 厚さ(mm) 仕上塗料 高日射反射率塗料の適用 備考 ・POS ・S-F1 ※1.2 ※製造所の仕様による 改修用ドレン ・S4S ・S-F2 ※2.0 設ける ・1.5 設けない ・S-M1 ※1.5 ※製造所の仕様による ・S-M2 ※1.5 ・S3S ・S-F1 ※1.2 ※製造所の仕様による 改修用ドレン ・S-F2 ※2.0 設ける ・1.5 設けない ・M4S ・S-M1 ※1.5 ※製造所の仕様による 改修用ドレン ・S-M2 ※1.5 設ける ・S-F1 ※1.2 ※製造所の仕様による 改修用ドレン ・S3S SI ・SI-F1 ※2.0 設ける ・S4S SI ・SI-F2 ※2.0 設ける ・1.5 設けない ・M4S SI ・SI-M1 ※1.5 ※製造所の仕様による ・SI-M2 ※1.5 ・P1S ・S-C1 ※1.0 立上り保護 もたれ部の塗厚 ・図示 7mm 断熱工法に用いる断熱材(SI-F1、SI-F2、SI-M1、SI-M2の場合) [3.5.2] 工法 材料 厚さ 機械的 JIS A 9521(建築用断熱材)に基づく発泡プラスチック断熱材 固定工法 種類: ※硬質ウレタンフォーム断熱材2種1号又は2号 図示 接着工法 JIS A 9521に基づく発泡プラスチック断熱材 種類: ※硬質ウレタンフォーム断熱材2種1号又は2号 図示 S-M2及びFSI-M2の立上り面の工法及びシートの厚さ 工法: ※図示 ・接着工法(厚さ mm) ・機械固定工法(厚さ mm) [表3.1.1] 立上り部等の防水層撤去 ・行う ・行わない 立上り部等の保護層撤去 ・行う ・行わない POS工法及びFSI工法(機械的固定工法)の立上り部等の既存保護層を撤去し防水層を非撤去と した場合の既存防水層の処理 ※3.2.6(4)(ウ)(g)による [3.5.2] 固定金具の材質及び形状 材質 ※防錆処理した鋼板、ステンレス鋼板またはそれらの鋼板の片面及び両面に 樹脂を積層加工したもの 厚さ(mm) ※0.4以上 [3.5.2] S-M1及びFSI-M2の絶縁用シート及び可塑性移行防止用シート ※発泡ポリエチレンシート [3.5.3] 脱気装置の種類及び設置数量 ※製造所の仕様による [表3.5.2] SI-M1及びFSI-M2の防護用フィルムの設置 ※設けない 設ける [3.5.4] プレキャストコンクリート下地の目地処理(接着工法の場合) [3.5.4] ・行う(・図示) ・行わない S-F1及びFSI-F1のプレキャストコンクリート下地の入隅部増張り ・行う(・図示) ・行わない 一般部のルーフィングシートの取付けで機械的固定工法の場合 建築基準法に基づく風圧力の(※1・1.15・1.3)倍の風圧力に対応した工法 防水層の種類 [3.6.3][表3.6.1~表3.6.3] 工法 種別 施工箇所 仕上塗料 高日射反射率塗料の適用 備考 ○POX ・X-1 ※2成分形アクリル ※製造 ・L4X ○X-2 図示 ルタン樹脂系 所の仕 ・X-2H ・ふっ素樹脂系 様による ・アクリル樹脂系 絶縁工法における脱気装置の種類及び設置数量 ※主材料の製造所の仕様による [3.6.3] ウレタン防水材 ※化学物質MOCAを含有しないもの ○北面、南面バルコニーの平場は防滑仕様とすること	3 合成高分子系 ルーフィング シート防水	1 降雨等に対する養生 方法 2 既存下地の処理	7 保証書 (シーリング除く) 8 高日射反射率塗料塗り	7 保証書 (シーリング除く) 8 高日射反射率塗料塗り
10 シーリング	シーリング改修工法の種類 [3.1.4][3.7.4~3.7.7][表3.1.2] ・シーリング充填工法 ○シーリング再充填工法 ・拡張シーリング再充填工法 ・ブリッジ工法 ・ボンドブレイカー張り ・適用する ・エッジング材張り ・適用する シーリング材の種類、施工箇所 [3.1.4][3.7.2][表3.7.1] ※下表による(下表以外は表3.7.1による) 種類(記号) 主成分による区分 施工箇所 ・SR-1 シリコン系 ・SR-2 変成シリコン系 ○MS-2 ポリサルファイド系 図示 ・PS-2 ポリサルファイド系 ○PU-2 ポリウレタン系 図示 仕上げを行わない箇所 () [表3.7.1] シーリング材の目地寸法 [3.7.3] 箇所 打継ぎ/ひび割れ誘発目地 ガラス回りの目地 左記以外の目地 幅(mm) ※20以上 ○図示 ※幅及び深さ5以上[5.13 深さ(mm) ※10以上 ○図示 ※3]による場合を除く) ※10以上 ○図示 接着性試験 [3.7.8] ※簡易接着性試験 ・引張接着性試験 材料 [3.8.2][表3.8.1] 種類 寸法 施工箇所 ・硬質ポリ塩化ビニル管(VP) ※たてどい ○硬質ポリ塩化ビニル管カラー(カラーVP) φ100 ※たてどい ・硬質塩化ビニル雨どい ※軒どい ・たてどい とい受金物及び足金物の材質、形状及び取付け間隔 [3.8.2] 材質: ※ステンレス製 ・溶融亜鉛めっき その他: ※表3.8.2による 防露材のホルムアルデヒド放出量 ※☆☆☆☆ [3.8.2] 既存のといその他の撤去 ※図示 [3.8.3] 降雨等に対する養生方法 ※監督職員と協議による 図示 鋼管製といの防露巻き ※表3.8.4による たてどい受金物の取付け 図示 ルーフドレンの取付け ・水はけがよく、床面より下げ、周囲の隙間にモルタルを充填する。 受注者、施工者、材料製造所連名による 10年保証(完成届提出日より15日後から) JIS K 5675 (屋根用高日射反射率塗料) に適合するもの、または、グリーン購入法の高日射反射率 防水に適合する保護塗料とする。	3 合成高分子系 ルーフィング シート防水	1 降雨等に対する養生 方法 2 既存下地の処理	7 保証書 (シーリング除く) 8 高日射反射率塗料塗り	7 保証書 (シーリング除く) 8 高日射反射率塗料塗り
11 材料品質	可とう性エポキシ樹脂 [4.2.4] JIS A 6024による 比重 押出し性(秒) スランプ(Mm) 質量変化率(%) 引張り強さ(MPa) 破断時伸び(%) 引張り接着性 表示値 ±0.10 60以下 3.0以下 5.0以下 低温 1.0以上 低温 30.0以上 最大引張強さ 1.0MPa以上 破断時の伸び 10.0%以上 1)均質で有害と認められる異物の混入がないこと。 2)対象とする被着体を侵さず、かつ周囲を汚損しないこと。 3)常温常温(温度20±15℃、湿度65±20%)において製造所の指定する期間又は製造後6ヶ月保 存した後も、品質・性能が上記の各項目に適合していること。 4)試験方法は、JIS A 6024(建築補修用注入エポキシ樹脂)に準じる。 バテ状エポキシ樹脂 [4.2.4] JIS A 6024による 初期硬化性(MPa) 接着強さ(MPa) 圧縮強さ(MPa) 曲げ強さ(MPa) 硬化収縮率(%) 標準2.0以上 標準6.0以上 50.0以上 30.0以上 3.0以下 1)均質で有害と認められる異物の混入がないこと。 2)対象とする被着体を侵さず、かつ周囲を汚損しないこと。 3)常温常温(温度20±15℃、湿度65±20%)において製造所の指定する期間又は製造後6ヶ月保 存した後も、品質・性能が上記の各項目に適合していること。 4)試験方法は、JIS A 6024(建築補修用注入エポキシ樹脂)に準じる。 エポキシ樹脂モルタル [4.2.4] JIS A 6024による だれ 接着強さ(MPa) 圧縮強さ(MPa) 曲げ強さ(MPa) 形状に異常がなく、 1.0以上 20.0以上 10.0以上 だれが生じないこと (3日後の値) 1)こて塗りが容易で、かつ、硬化後の仕上がりが良好であること。 2)均質で有害と認められる異物の混入がないこと。 3)「労働安全衛生法」に基づく「有機溶剤中毒予防規則」に規定された第一種有機溶剤を使用 しないこと。 4)常温常温(温度20±15℃、湿度65±20%)において製造所の指定する期間又は製造後6ヶ月 月間保存した後も、品質・性能が上記の各項目の規定に適合していること。 ポリマーセメントモルタル [4.2.4] だれ 曲げ強さ(N/mm2) 圧縮強さ(N/mm2) 接着強さ(N/mm2) 下がり量 表面状態 曲げ強さ(N/mm2) 圧縮強さ(N/mm2) 接着強さ(N/mm2) 特殊条件 5mm以内 ひびわれの発 6.0以上 20.0以上 標準条件 標準時 低温時 生がないこと 1.0以上 0.8以上 0.5以上 1)透水性 裏面のぬれ、水滴の付着がないこと。 2)均質で有害と認められる異物の混入がないこと。 3)ポリマーセメントモルタルに用いる高分子エマルジョンは、常温常温において製造後6ヶ月保 存しても変質しないこと。 ポリマーセメントスラリー [4.3.6] だれ 引張接着性 曲げ強度(材齢28日) 吸水率(72時間) 劣化曲げ強さ 粘りが速さ(収縮) (材齢28日) (N/mm2) (%) (N/mm2) (%) (cm/s) (%) (N/mm2) (N/mm2) (%) 3以上 3以下 0.49以上 4.9以上 15以下 4.9以上 1)保水係数 0.35~0.55 2)粘着係数 0.50~1.00 3)均質で有害と認められる異物の混入がないこと。 4)ポリマーセメントスラリー用の材料は、常温常温において製造後6ヶ月保存しても変質しない こと。	3 合成高分子系 ルーフィング シート防水	1 降雨等に対する養生 方法 2 既存下地の処理	7 保証書 (シーリング除く) 8 高日射反射率塗料塗り	7 保証書 (シーリング除く) 8 高日射反射率塗料塗り
12 工事名	高知市 都市建設部 公共建築課	1 降雨等に対する養生 方法 2 既存下地の処理	3 合成高分子系 ルーフィング シート防水	7 保証書 (シーリング除く) 8 高日射反射率塗料塗り	7 保証書 (シーリング除く) 8 高日射反射率塗料塗り
13 図面名	長浜小学校南舎外壁改修工事	1 降雨等に対する養生 方法 2 既存下地の処理	3 合成高分子系 ルーフィング シート防水	7 保証書 (シーリング除く) 8 高日射反射率塗料塗り	7 保証書 (シーリング除く) 8 高日射反射率塗料塗り
14 図面番号	改修特記仕様書(2) 縮尺 1/	1 降雨等に対する養生 方法 2 既存下地の処理	3 合成高分子系 ルーフィング シート防水	7 保証書 (シーリング除く) 8 高日射反射率塗料塗り	7 保証書 (シーリング除く) 8 高日射反射率塗料塗り

高知市 都市建設部 公共建築課

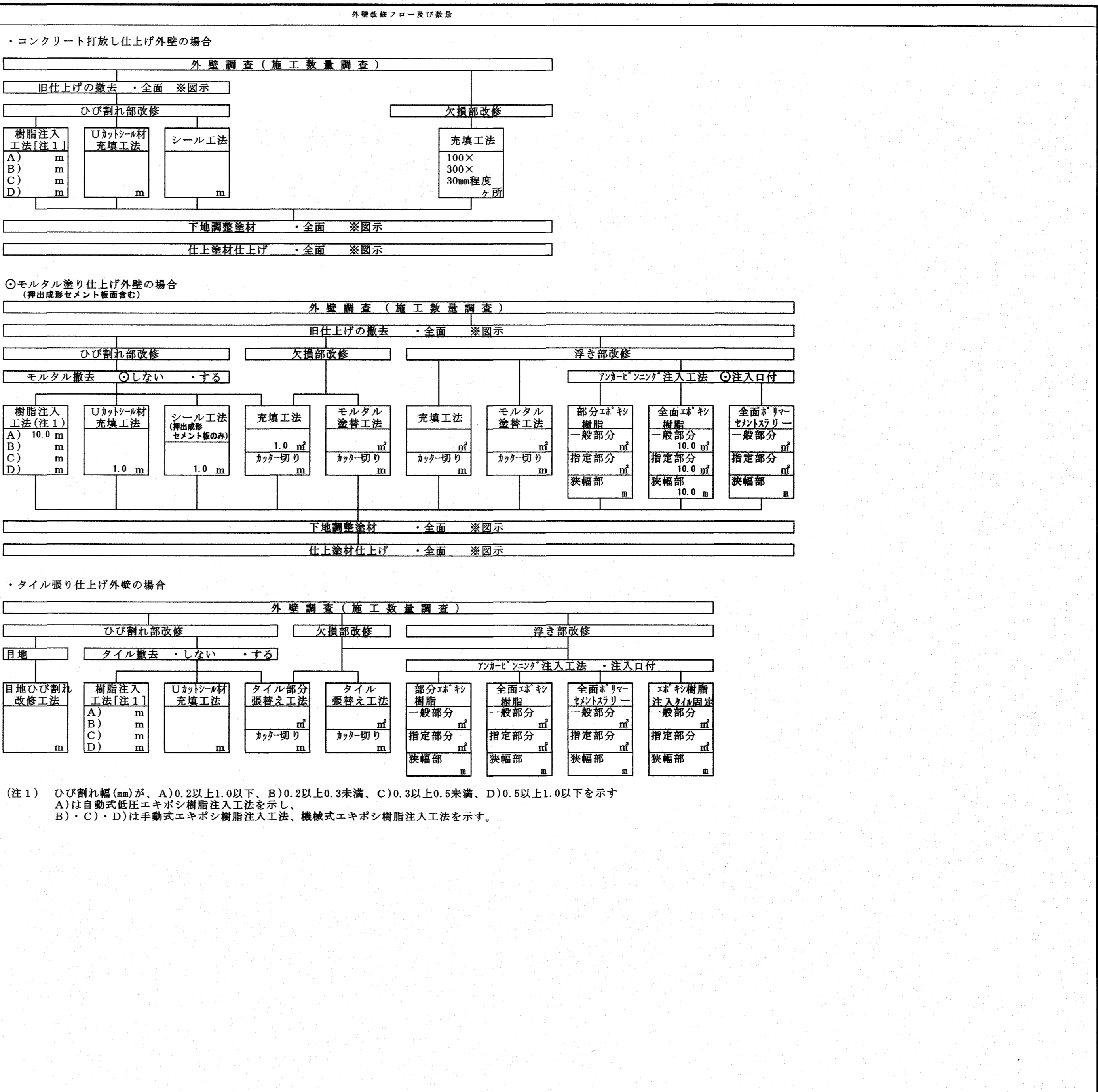
長浜小学校南舎外壁改修工事

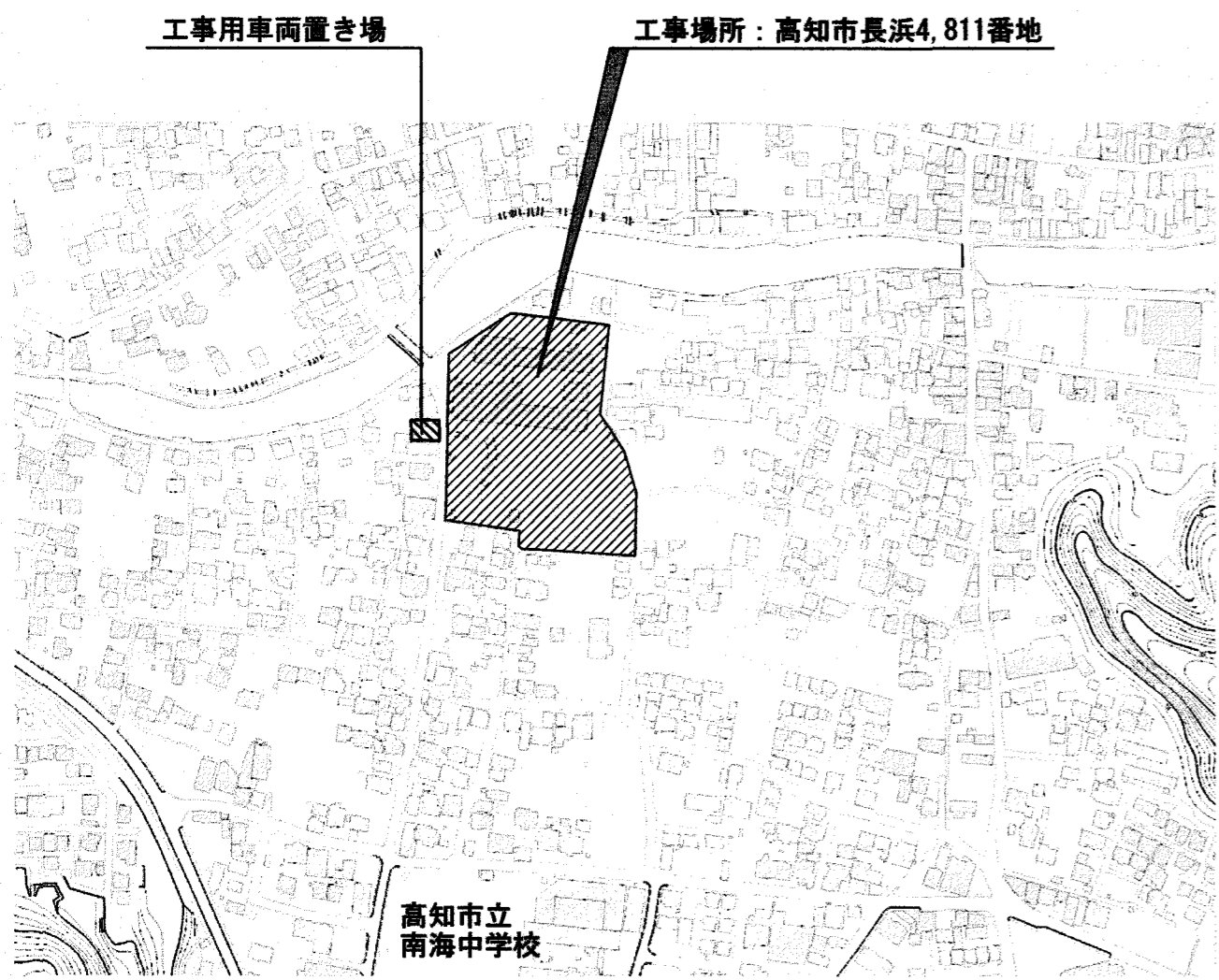
保 保長 課長補佐 課長 図面番号
A-02

項目	特記事項	項目	特記事項	項目	特記事項																																																																																																																																																																																																																																																														
外壁改修工事 モルタル塗り仕上げ (押出成形セメント板面含む)	<p>既調合モルタル モルタル下地としたタイル工事に使用する張付け用モルタルとして、セメント、細骨材、 混和材等予め工場において所定の割合に配合した材料とする。 [4.3.10]</p> <table border="1"> <tr> <th>保水率 (%)</th> <th>単位容積質量 (kg/L)</th> <th>標準養生</th> <th>標準養生後 温冷繰返し後</th> <th>長さ変化率 (%)</th> <th>曲げ強さ (N/mm²)</th> </tr> <tr> <td>70.0以上</td> <td>1.8以上</td> <td>0.6N/mm²以上</td> <td>0.4N/mm²以上</td> <td>0.2以下</td> <td>4.0以上</td> </tr> </table>	保水率 (%)	単位容積質量 (kg/L)	標準養生	標準養生後 温冷繰返し後	長さ変化率 (%)	曲げ強さ (N/mm ²)	70.0以上	1.8以上	0.6N/mm ² 以上	0.4N/mm ² 以上	0.2以下	4.0以上	2 ひび割れ部改修工法	<p>※樹脂注入工法 [4.2.5][4.4.2][4.4.6]</p> <table border="1"> <tr> <th>種類</th> <th>ひび割れ幅(mm)</th> <th>注入口間隔(mm)</th> <th>注入量(ml/m)</th> </tr> <tr> <td>※自動式低圧エポキシ樹脂注入工法</td> <td>0.2以上1.0未満</td> <td>※ 200~300</td> <td>※製造所の仕様 ・130</td> </tr> <tr> <td>・手動式エポキシ樹脂注入工法</td> <td>0.2以上0.3未満</td> <td>※ 50~100</td> <td>※40</td> </tr> <tr> <td>・機械式エポキシ樹脂注入工法</td> <td>0.3以上0.5未満</td> <td>※ 100~200</td> <td>※70</td> </tr> <tr> <td></td> <td>0.5以上1.0以下</td> <td>※ 150~250</td> <td>※130</td> </tr> </table> <p>コア抜き検査 ※行わない ・行う(長さ500mごと及びその端数につき1個。補修方法は図示による)</p>	種類	ひび割れ幅(mm)	注入口間隔(mm)	注入量(ml/m)	※自動式低圧エポキシ樹脂注入工法	0.2以上1.0未満	※ 200~300	※製造所の仕様 ・130	・手動式エポキシ樹脂注入工法	0.2以上0.3未満	※ 50~100	※40	・機械式エポキシ樹脂注入工法	0.3以上0.5未満	※ 100~200	※70		0.5以上1.0以下	※ 150~250	※130	3 仕上げ材仕上げ	<p>張付け仕上げ塗材 [4.1.6][4.5.2][4.5.6][表4.5.1]</p> <table border="1"> <tr> <th>呼び名</th> <th>仕上げの形状</th> <th>工法</th> <th>備考</th> </tr> <tr> <td>・外装薄塗材Si</td> <td>・砂壁状 ・ゆず肌状 ・さざ波状</td> <td>吹付け ローラー</td> <td></td> </tr> <tr> <td>・可とう形外装薄塗材Si</td> <td>・砂壁状 ・ゆず肌状 ・さざ波状</td> <td>吹付け ローラー</td> <td></td> </tr> <tr> <td>○外装薄塗材E</td> <td>○砂壁状 ・平たん状 ・ゆず肌状 ・さざ波状</td> <td>吹付け ローラー</td> <td></td> </tr> <tr> <td>・可とう形外装薄塗材E</td> <td>・砂壁状 ・平たん状 ・ゆず肌状 ・さざ波状</td> <td>吹付け ローラー</td> <td></td> </tr> <tr> <td>・防水形外装薄塗材E</td> <td>・ゆず肌状 ・さざ波状</td> <td>ローラー</td> <td>増塗材 ・適用する</td> </tr> <tr> <td>・外装薄塗材S</td> <td>・砂壁状</td> <td>吹付け</td> <td></td> </tr> </table> <p>原付け仕上げ塗材</p> <table border="1"> <tr> <th>呼び名</th> <th>仕上げの形状</th> <th>工法</th> <th>備考</th> </tr> <tr> <td>・外装厚塗材C</td> <td>・吹放し ・平たん状 ・ゆず肌状 ・さざ波状</td> <td>吹付け</td> <td>セメント系以外の上塗材 ・</td> </tr> <tr> <td>・外装厚塗材Si</td> <td>・吹放し ・平たん状 ・ゆず肌状 ・さざ波状</td> <td>吹付け</td> <td>上塗材 ・適用する</td> </tr> <tr> <td>・外装厚塗材E</td> <td>・吹放し ・平たん状 ・ゆず肌状 ・さざ波状</td> <td>吹付け ローラー</td> <td></td> </tr> </table> <p>複層仕上げ塗材</p> <table border="1"> <tr> <th>呼び名</th> <th>仕上げの形状</th> <th>工法</th> <th>備考</th> </tr> <tr> <td>・複層塗材CE</td> <td>・ゆず肌状</td> <td>ローラー</td> <td>耐水性 ※耐候形3種 ・</td> </tr> <tr> <td>○複層塗材E</td> <td>○凸部処理 ・凸部処理</td> <td>吹付け</td> <td>上塗材の種類[表4.5.2] ※水系7/14つあり</td> </tr> <tr> <td>・可とう形複層塗材CE</td> <td>・ゆず肌状 ・凸部処理</td> <td>ローラー</td> <td></td> </tr> <tr> <td>・防水形複層塗材CE</td> <td>・ゆず肌状 ・凸部処理</td> <td>ローラー</td> <td>増塗材 ・適用する</td> </tr> <tr> <td>・防水形複層塗材E</td> <td>・凸部処理 ・凹凸状</td> <td>吹付け</td> <td></td> </tr> </table> <p>防火材料の指定 ※なし ・あり(※図示) [4.5.2]</p>	呼び名	仕上げの形状	工法	備考	・外装薄塗材Si	・砂壁状 ・ゆず肌状 ・さざ波状	吹付け ローラー		・可とう形外装薄塗材Si	・砂壁状 ・ゆず肌状 ・さざ波状	吹付け ローラー		○外装薄塗材E	○砂壁状 ・平たん状 ・ゆず肌状 ・さざ波状	吹付け ローラー		・可とう形外装薄塗材E	・砂壁状 ・平たん状 ・ゆず肌状 ・さざ波状	吹付け ローラー		・防水形外装薄塗材E	・ゆず肌状 ・さざ波状	ローラー	増塗材 ・適用する	・外装薄塗材S	・砂壁状	吹付け		呼び名	仕上げの形状	工法	備考	・外装厚塗材C	・吹放し ・平たん状 ・ゆず肌状 ・さざ波状	吹付け	セメント系以外の上塗材 ・	・外装厚塗材Si	・吹放し ・平たん状 ・ゆず肌状 ・さざ波状	吹付け	上塗材 ・適用する	・外装厚塗材E	・吹放し ・平たん状 ・ゆず肌状 ・さざ波状	吹付け ローラー		呼び名	仕上げの形状	工法	備考	・複層塗材CE	・ゆず肌状	ローラー	耐水性 ※耐候形3種 ・	○複層塗材E	○凸部処理 ・凸部処理	吹付け	上塗材の種類[表4.5.2] ※水系7/14つあり	・可とう形複層塗材CE	・ゆず肌状 ・凸部処理	ローラー		・防水形複層塗材CE	・ゆず肌状 ・凸部処理	ローラー	増塗材 ・適用する	・防水形複層塗材E	・凸部処理 ・凹凸状	吹付け																																																																																																																																																											
保水率 (%)	単位容積質量 (kg/L)	標準養生	標準養生後 温冷繰返し後	長さ変化率 (%)	曲げ強さ (N/mm ²)																																																																																																																																																																																																																																																														
70.0以上	1.8以上	0.6N/mm ² 以上	0.4N/mm ² 以上	0.2以下	4.0以上																																																																																																																																																																																																																																																														
種類	ひび割れ幅(mm)	注入口間隔(mm)	注入量(ml/m)																																																																																																																																																																																																																																																																
※自動式低圧エポキシ樹脂注入工法	0.2以上1.0未満	※ 200~300	※製造所の仕様 ・130																																																																																																																																																																																																																																																																
・手動式エポキシ樹脂注入工法	0.2以上0.3未満	※ 50~100	※40																																																																																																																																																																																																																																																																
・機械式エポキシ樹脂注入工法	0.3以上0.5未満	※ 100~200	※70																																																																																																																																																																																																																																																																
	0.5以上1.0以下	※ 150~250	※130																																																																																																																																																																																																																																																																
呼び名	仕上げの形状	工法	備考																																																																																																																																																																																																																																																																
・外装薄塗材Si	・砂壁状 ・ゆず肌状 ・さざ波状	吹付け ローラー																																																																																																																																																																																																																																																																	
・可とう形外装薄塗材Si	・砂壁状 ・ゆず肌状 ・さざ波状	吹付け ローラー																																																																																																																																																																																																																																																																	
○外装薄塗材E	○砂壁状 ・平たん状 ・ゆず肌状 ・さざ波状	吹付け ローラー																																																																																																																																																																																																																																																																	
・可とう形外装薄塗材E	・砂壁状 ・平たん状 ・ゆず肌状 ・さざ波状	吹付け ローラー																																																																																																																																																																																																																																																																	
・防水形外装薄塗材E	・ゆず肌状 ・さざ波状	ローラー	増塗材 ・適用する																																																																																																																																																																																																																																																																
・外装薄塗材S	・砂壁状	吹付け																																																																																																																																																																																																																																																																	
呼び名	仕上げの形状	工法	備考																																																																																																																																																																																																																																																																
・外装厚塗材C	・吹放し ・平たん状 ・ゆず肌状 ・さざ波状	吹付け	セメント系以外の上塗材 ・																																																																																																																																																																																																																																																																
・外装厚塗材Si	・吹放し ・平たん状 ・ゆず肌状 ・さざ波状	吹付け	上塗材 ・適用する																																																																																																																																																																																																																																																																
・外装厚塗材E	・吹放し ・平たん状 ・ゆず肌状 ・さざ波状	吹付け ローラー																																																																																																																																																																																																																																																																	
呼び名	仕上げの形状	工法	備考																																																																																																																																																																																																																																																																
・複層塗材CE	・ゆず肌状	ローラー	耐水性 ※耐候形3種 ・																																																																																																																																																																																																																																																																
○複層塗材E	○凸部処理 ・凸部処理	吹付け	上塗材の種類[表4.5.2] ※水系7/14つあり																																																																																																																																																																																																																																																																
・可とう形複層塗材CE	・ゆず肌状 ・凸部処理	ローラー																																																																																																																																																																																																																																																																	
・防水形複層塗材CE	・ゆず肌状 ・凸部処理	ローラー	増塗材 ・適用する																																																																																																																																																																																																																																																																
・防水形複層塗材E	・凸部処理 ・凹凸状	吹付け																																																																																																																																																																																																																																																																	
外壁改修工事 モルタル塗り仕上げ (モルタル板面含む)	<p>※樹脂注入工法 [4.2.5(1)~(5)][4.3.6]</p> <table border="1"> <tr> <th>種類</th> <th>ひび割れ幅(mm)</th> <th>注入口間隔(mm)</th> <th>注入量(ml/m)</th> </tr> <tr> <td>※自動式低圧エポキシ樹脂注入工法</td> <td>0.2以上1.0以下</td> <td>※ 200~300</td> <td>※製造所の仕様 ・130</td> </tr> <tr> <td>・手動式エポキシ樹脂注入工法</td> <td>0.2以上0.3未満</td> <td>※ 50~100</td> <td>※40</td> </tr> <tr> <td>・機械式エポキシ樹脂注入工法</td> <td>0.3以上0.5未満</td> <td>※ 100~200</td> <td>※70</td> </tr> <tr> <td></td> <td>0.5以上1.0以下</td> <td>※ 150~250</td> <td>※130</td> </tr> </table> <p>コア抜き検査 ※行わない ・行う(長さ500mごと及びその端数につき1個。補修方法は図示による)</p> <p>○Uカットシール材充填工法 [4.2.6][4.3.7]</p> <p>○シーリング材 充填材料 ※1成分形又は2成分形ポリウレタン系 ポリマーセメントモルタルの充填 ※行う ・行わない ・可とう性エポキシ樹脂</p> <p>○シール工法(押出成形セメント板面) ○パテ状エポキシ樹脂 ・可とう性エポキシ樹脂</p> <p>※充填工法 [4.2.8(3)(4)][4.3.9]</p> <p>※エポキシ樹脂モルタル ・ポリマーセメントモルタル</p> <p>・モルタル塗替え工法 [4.3.10]</p> <p>仕上げ厚又は全塗り厚が25mmを超える場合の処置 ※ステンレス製アンカーピン縦横φ200打込、ステンレス製ガラス等張り ・図示</p>	種類	ひび割れ幅(mm)	注入口間隔(mm)	注入量(ml/m)	※自動式低圧エポキシ樹脂注入工法	0.2以上1.0以下	※ 200~300	※製造所の仕様 ・130	・手動式エポキシ樹脂注入工法	0.2以上0.3未満	※ 50~100	※40	・機械式エポキシ樹脂注入工法	0.3以上0.5未満	※ 100~200	※70		0.5以上1.0以下	※ 150~250	※130	3 欠損部改修工法	<p>・欠損部改修工法 [4.4.5][4.4.7]</p> <p>・張付け材料の種類 ・ポリマーセメントモルタル ・有機系接着剤 ※JIS A 5657による一液反応硬化形成シリコン樹脂系</p> <p>・タイル張替え工法 [4.4.2][4.4.5][4.4.8]</p> <p>張付けモルタル ・現場調合モルタル ・既調合モルタル 伸縮調整目地及び、ひび割れ脱着目地の位置 ※表4.4.2による ・図示 外装タイル張り下地等の下地モルタル及び下地調整塗材塗りの接着剤試験 ・行う ・行わない</p> <p>・セメントモルタルによるタイル張り タイル張りの工法 外装タイル ・密着張り ・改良圧着張り ・改良積上げ張り ユニットタイル ・マスク張り ・モザイクタイル張り</p> <p>・有機系接着剤によるタイル張り タイルの種類 () 目地詰め ・行う ・行わない ()</p> <p>・下地モルタル塗りを行うコンクリート素地の処理 ※目荒し工法 [4.4.6]</p>	4 浮き部改修工法	<p>※樹脂注入工法 [4.3.11~16][4.4.9~4.4.15]</p> <table border="1"> <tr> <th rowspan="2">改修工法の種類 (タイルを撤去しない場合)</th> <th colspan="3">アンカーの本数</th> <th colspan="3">注入口の箇所数</th> <th rowspan="2">備考</th> </tr> <tr> <th>一般部分 本/m²</th> <th>指定部分 本/m²</th> <th>狭幅部 本/m</th> <th>一般部分 箇所/m²</th> <th>指定部分 箇所/m²</th> <th>狭幅部 箇所/m</th> </tr> <tr> <td>・アンカーピンニング 部分エポキシ樹脂注入工法</td> <td>※16</td> <td>※25</td> <td>※5</td> <td>-</td> <td>-</td> <td>-</td> <td>注入量 ※25mL</td> </tr> <tr> <td>・アンカーピンニング 全面エポキシ樹脂注入工法</td> <td>※13</td> <td>※20</td> <td>※5</td> <td>※12</td> <td>※20</td> <td>※5</td> <td>注入量 ※25mL</td> </tr> <tr> <td>・アンカーピンニング 全面ポリマーセメントモルタル注入工法</td> <td>※13</td> <td>※20</td> <td>※5</td> <td>※12</td> <td>※20</td> <td>※5</td> <td>注入量 ※50mL</td> </tr> <tr> <td>・注入口付アンカーピンニング 部分エポキシ樹脂注入工法</td> <td>※9</td> <td>※16</td> <td>※5</td> <td>-</td> <td>-</td> <td>-</td> <td>注入量 ※25mL</td> </tr> <tr> <td>・注入口付アンカーピンニング 全面エポキシ樹脂注入工法</td> <td>※9</td> <td>※16</td> <td>※5</td> <td>※9</td> <td>※16</td> <td>※5</td> <td>注入量 ※25mL</td> </tr> <tr> <td>・注入口付アンカーピンニング 全面ポリマーセメントモルタル注入工法</td> <td>※9</td> <td>※16</td> <td>※5</td> <td>※9</td> <td>※16</td> <td>※5</td> <td>注入量 ※50mL</td> </tr> <tr> <td>・注入口付アンカーピンニング エポキシ樹脂注入工法</td> <td>※9</td> <td>※16</td> <td>※5</td> <td>-</td> <td>-</td> <td>-</td> <td>注入量 ※50mL</td> </tr> </table> <p>アンカーピン ※ステンレス鋼(SUS304)呼び径4mmの丸棒で全ネジ切り加工したもの。 [4.3.5]</p> <p>注入口付アンカーピン ※ステンレス鋼(SUS304)呼び径6mm [4.3.5]</p> <p>・タイル部分張替え工法 [4.4.7]</p> <p>張付け材料の種類 ・ポリマーセメントモルタル ・有機系接着剤 ※JIS A 5657による一液反応硬化形成シリコン樹脂系</p> <p>・タイル張替え工法 [4.4.8]</p> <p>張付けモルタル ・現場調合モルタル ・既調合モルタル 伸縮調整目地及び、ひび割れ脱着目地の位置 ※表4.4.2による ・図示 外装タイル張り下地等の下地モルタル及び下地調整塗材塗りの接着剤試験 ・行う ・行わない</p> <p>・セメントモルタルによるタイル張り タイル張りの工法 外装タイル ・密着張り ・改良圧着張り ・改良積上げ張り ユニットタイル ・マスク張り ・モザイクタイル張り</p> <p>・有機系接着剤によるタイル張り タイルの種類 () 目地詰め ・行う ・行わない ()</p> <p>・下地モルタル塗りを行うコンクリート素地の処理 ※目荒し工法</p> <p>・目地ひび割れ部改修工法 [4.4.16]</p> <p>・伸縮調整目地改修工法 [4.4.16]</p> <p>伸縮調整目地の位置及び寸法 ※図示</p>	改修工法の種類 (タイルを撤去しない場合)	アンカーの本数			注入口の箇所数			備考	一般部分 本/m ²	指定部分 本/m ²	狭幅部 本/m	一般部分 箇所/m ²	指定部分 箇所/m ²	狭幅部 箇所/m	・アンカーピンニング 部分エポキシ樹脂注入工法	※16	※25	※5	-	-	-	注入量 ※25mL	・アンカーピンニング 全面エポキシ樹脂注入工法	※13	※20	※5	※12	※20	※5	注入量 ※25mL	・アンカーピンニング 全面ポリマーセメントモルタル注入工法	※13	※20	※5	※12	※20	※5	注入量 ※50mL	・注入口付アンカーピンニング 部分エポキシ樹脂注入工法	※9	※16	※5	-	-	-	注入量 ※25mL	・注入口付アンカーピンニング 全面エポキシ樹脂注入工法	※9	※16	※5	※9	※16	※5	注入量 ※25mL	・注入口付アンカーピンニング 全面ポリマーセメントモルタル注入工法	※9	※16	※5	※9	※16	※5	注入量 ※50mL	・注入口付アンカーピンニング エポキシ樹脂注入工法	※9	※16	※5	-	-	-	注入量 ※50mL	5 目地改修工法	<p>外壁改修工事 仕上げ塗材仕上げ</p> <p>1 既存塗膜等の除去及び下地処理 [4.5.4]</p> <table border="1"> <tr> <th rowspan="2">工法</th> <th colspan="2">処理範囲</th> </tr> <tr> <th>・サンダー工法</th> <th>※既存仕上面全体 ・図示</th> </tr> <tr> <td>・高圧水洗工法</td> <td>※既存仕上面全体 ・図示</td> <td></td> </tr> <tr> <td>・塗膜はく離工法</td> <td>※既存仕上面全体 ・図示</td> <td></td> </tr> <tr> <td>※水洗工法</td> <td>※既存仕上面全体</td> <td>○図示</td> </tr> <tr> <td></td> <td>・他工法の処理範囲以外の既存仕上面全体</td> <td></td> </tr> </table> <p>石綿含有仕上塗材の除去は、環境配慮改修工事による。</p> <p>材料 ○C-1() ・C-2() ・CN-2() [4.5.2~4.5.4]</p> <p>○反応形成樹脂シーラー(押出成形セメント板面のみ) ・ポリマーセメントモルタル ・合成樹脂エマルジョンシーラー</p> <p>工法 ※製造所の仕様による [4.5.4]</p> <p>2 下地調整材</p>	工法	処理範囲		・サンダー工法	※既存仕上面全体 ・図示	・高圧水洗工法	※既存仕上面全体 ・図示		・塗膜はく離工法	※既存仕上面全体 ・図示		※水洗工法	※既存仕上面全体	○図示		・他工法の処理範囲以外の既存仕上面全体		1 一般事項	<p>屋内で使用する塗料のホルムアルデヒド放散量 ※F☆☆☆☆とする [7.1.3]</p> <p>防火材料 ・屋内の壁及び天井の塗装仕上げは、防火材料とする。 [7.1.3]</p> <p>・次の箇所を除き防火材料とする。(箇所：)</p> <p>2 下地調整 [7.2.1]</p> <p>塗替えRB種の既存塗膜の除去範囲 ※劣化部分は除去し、活膜部分は残す [7.2.2~7.2.7][表7.2.1~表7.2.7]</p> <table border="1"> <tr> <th rowspan="2">木部</th> <th colspan="2">下地調整の種類</th> <th rowspan="2">ひび割れの補修</th> </tr> <tr> <th>不透明塗料塗り</th> <th>※RB種</th> </tr> <tr> <td>鉄鋼面</td> <td>透明塗料塗り</td> <td>※RB種</td> <td></td> </tr> <tr> <td>重鉛めつき鋼面</td> <td></td> <td>※RB種</td> <td></td> </tr> <tr> <td>モルタル面、プラスター面</td> <td></td> <td>※RB種</td> <td>・行う ・行わない</td> </tr> <tr> <td>コンクリート面(DP以外)・ALCパネル面</td> <td></td> <td>※RB種</td> <td>・行う ・行わない</td> </tr> <tr> <td>コンクリート面(DP)・押出成形セメント板面</td> <td></td> <td></td> <td>・行う ・行わない</td> </tr> <tr> <td>せつこうボード面・その他ボード面</td> <td></td> <td>※RB種</td> <td></td> </tr> </table> <p>3 素地ごしらえ [7.3.2~7.3.7][表7.3.1~表7.3.7]</p> <table border="1"> <tr> <th rowspan="2">木部</th> <th colspan="2">下地面等</th> <th rowspan="2">種別</th> </tr> <tr> <th>不透明塗料塗り</th> <th>透明塗料塗り</th> </tr> <tr> <td>鉄鋼面(DP以外)</td> <td></td> <td>※A種</td> <td>※B種</td> </tr> <tr> <td>鉄鋼面(DP)</td> <td></td> <td>※A種</td> <td>※B種</td> </tr> <tr> <td>重鉛めつき鋼面</td> <td></td> <td>※A種</td> <td>※B種</td> </tr> <tr> <td>モルタル面及びプラスター面</td> <td></td> <td>※A種</td> <td>※B種</td> </tr> <tr> <td>コンクリート・ALCパネル面(DP以外)</td> <td></td> <td>※A種</td> <td>※B種</td> </tr> <tr> <td>コンクリート(DP)</td> <td></td> <td>※A種</td> <td>※B種</td> </tr> <tr> <td>押出成形セメント板面</td> <td></td> <td>※A種</td> <td>※B種</td> </tr> <tr> <td>せつこうボード面(種目処理工法)</td> <td></td> <td>※A種</td> <td>※B種</td> </tr> <tr> <td>せつこうボード面(種目処理以外)・その他ボード面</td> <td></td> <td>※A種</td> <td>※B種</td> </tr> </table> <p>4 錆止め塗料の種類 [7.3.3, 7.4.2~7.4.3][表7.3.3, 表7.4.1~表7.4.6]</p> <table border="1"> <tr> <th rowspan="2">鉄鋼面</th> <th rowspan="2">SOP</th> <th colspan="2">塗替え</th> <th colspan="2">塗料</th> <th rowspan="2">工種</th> </tr> <tr> <th>新規見え掛り部分</th> <th>新規見え隠れ部分</th> <th>※A種</th> <th>※B種</th> </tr> <tr> <td rowspan="2">DP</td> <td rowspan="2">塗替え</td> <td>1回目</td> <td>C種</td> <td>※A種</td> <td>※B種</td> <td></td> </tr> <tr> <td>2、3回目</td> <td>D種</td> <td>※A種</td> <td>※B種</td> <td></td> </tr> <tr> <td rowspan="2">屋内(EP-G)</td> <td rowspan="2">塗替え</td> <td>1回目</td> <td>C種</td> <td>※A種</td> <td>※B種</td> <td>○C種</td> </tr> <tr> <td>2、3回目</td> <td>D種</td> <td>※A種</td> <td>※B種</td> <td></td> </tr> <tr> <td rowspan="2">重鉛めつき鋼面</td> <td rowspan="2">SOP</td> <td>塗替え</td> <td>※A種</td> <td>※B種</td> <td>※C種</td> <td></td> </tr> <tr> <td>網製塗具以外</td> <td>※A種</td> <td>※B種</td> <td>※A種・B種</td> <td></td> </tr> <tr> <td rowspan="2">DP</td> <td rowspan="2">塗替え</td> <td>網製塗具以外</td> <td>※B種</td> <td>※A種</td> <td>※B種</td> <td>[表7.4.6]</td> </tr> <tr> <td>網製塗具</td> <td>※B種</td> <td>※A種</td> <td>※B種</td> <td>[表7.4.6]</td> </tr> <tr> <td rowspan="2">屋内(EP-G)</td> <td rowspan="2">塗替え</td> <td>網製塗具以外</td> <td>※C種</td> <td>※A種</td> <td>※B種</td> <td>[表7.4.6]</td> </tr> <tr> <td>網製塗具</td> <td>※C種</td> <td>※A種</td> <td>※B種</td> <td>[表7.4.6]</td> </tr> </table>	木部	下地調整の種類		ひび割れの補修	不透明塗料塗り	※RB種	鉄鋼面	透明塗料塗り	※RB種		重鉛めつき鋼面		※RB種		モルタル面、プラスター面		※RB種	・行う ・行わない	コンクリート面(DP以外)・ALCパネル面		※RB種	・行う ・行わない	コンクリート面(DP)・押出成形セメント板面			・行う ・行わない	せつこうボード面・その他ボード面		※RB種		木部	下地面等		種別	不透明塗料塗り	透明塗料塗り	鉄鋼面(DP以外)		※A種	※B種	鉄鋼面(DP)		※A種	※B種	重鉛めつき鋼面		※A種	※B種	モルタル面及びプラスター面		※A種	※B種	コンクリート・ALCパネル面(DP以外)		※A種	※B種	コンクリート(DP)		※A種	※B種	押出成形セメント板面		※A種	※B種	せつこうボード面(種目処理工法)		※A種	※B種	せつこうボード面(種目処理以外)・その他ボード面		※A種	※B種	鉄鋼面	SOP	塗替え		塗料		工種	新規見え掛り部分	新規見え隠れ部分	※A種	※B種	DP	塗替え	1回目	C種	※A種	※B種		2、3回目	D種	※A種	※B種		屋内(EP-G)	塗替え	1回目	C種	※A種	※B種	○C種	2、3回目	D種	※A種	※B種		重鉛めつき鋼面	SOP	塗替え	※A種	※B種	※C種		網製塗具以外	※A種	※B種	※A種・B種		DP	塗替え	網製塗具以外	※B種	※A種	※B種	[表7.4.6]	網製塗具	※B種	※A種	※B種	[表7.4.6]	屋内(EP-G)	塗替え	網製塗具以外	※C種	※A種	※B種	[表7.4.6]	網製塗具	※C種	※A種	※B種	[表7.4.6]
種類	ひび割れ幅(mm)	注入口間隔(mm)	注入量(ml/m)																																																																																																																																																																																																																																																																
※自動式低圧エポキシ樹脂注入工法	0.2以上1.0以下	※ 200~300	※製造所の仕様 ・130																																																																																																																																																																																																																																																																
・手動式エポキシ樹脂注入工法	0.2以上0.3未満	※ 50~100	※40																																																																																																																																																																																																																																																																
・機械式エポキシ樹脂注入工法	0.3以上0.5未満	※ 100~200	※70																																																																																																																																																																																																																																																																
	0.5以上1.0以下	※ 150~250	※130																																																																																																																																																																																																																																																																
改修工法の種類 (タイルを撤去しない場合)	アンカーの本数			注入口の箇所数			備考																																																																																																																																																																																																																																																												
	一般部分 本/m ²	指定部分 本/m ²	狭幅部 本/m	一般部分 箇所/m ²	指定部分 箇所/m ²	狭幅部 箇所/m																																																																																																																																																																																																																																																													
・アンカーピンニング 部分エポキシ樹脂注入工法	※16	※25	※5	-	-	-	注入量 ※25mL																																																																																																																																																																																																																																																												
・アンカーピンニング 全面エポキシ樹脂注入工法	※13	※20	※5	※12	※20	※5	注入量 ※25mL																																																																																																																																																																																																																																																												
・アンカーピンニング 全面ポリマーセメントモルタル注入工法	※13	※20	※5	※12	※20	※5	注入量 ※50mL																																																																																																																																																																																																																																																												
・注入口付アンカーピンニング 部分エポキシ樹脂注入工法	※9	※16	※5	-	-	-	注入量 ※25mL																																																																																																																																																																																																																																																												
・注入口付アンカーピンニング 全面エポキシ樹脂注入工法	※9	※16	※5	※9	※16	※5	注入量 ※25mL																																																																																																																																																																																																																																																												
・注入口付アンカーピンニング 全面ポリマーセメントモルタル注入工法	※9	※16	※5	※9	※16	※5	注入量 ※50mL																																																																																																																																																																																																																																																												
・注入口付アンカーピンニング エポキシ樹脂注入工法	※9	※16	※5	-	-	-	注入量 ※50mL																																																																																																																																																																																																																																																												
工法	処理範囲																																																																																																																																																																																																																																																																		
	・サンダー工法	※既存仕上面全体 ・図示																																																																																																																																																																																																																																																																	
・高圧水洗工法	※既存仕上面全体 ・図示																																																																																																																																																																																																																																																																		
・塗膜はく離工法	※既存仕上面全体 ・図示																																																																																																																																																																																																																																																																		
※水洗工法	※既存仕上面全体	○図示																																																																																																																																																																																																																																																																	
	・他工法の処理範囲以外の既存仕上面全体																																																																																																																																																																																																																																																																		
木部	下地調整の種類		ひび割れの補修																																																																																																																																																																																																																																																																
	不透明塗料塗り	※RB種																																																																																																																																																																																																																																																																	
鉄鋼面	透明塗料塗り	※RB種																																																																																																																																																																																																																																																																	
重鉛めつき鋼面		※RB種																																																																																																																																																																																																																																																																	
モルタル面、プラスター面		※RB種	・行う ・行わない																																																																																																																																																																																																																																																																
コンクリート面(DP以外)・ALCパネル面		※RB種	・行う ・行わない																																																																																																																																																																																																																																																																
コンクリート面(DP)・押出成形セメント板面			・行う ・行わない																																																																																																																																																																																																																																																																
せつこうボード面・その他ボード面		※RB種																																																																																																																																																																																																																																																																	
木部	下地面等		種別																																																																																																																																																																																																																																																																
	不透明塗料塗り	透明塗料塗り																																																																																																																																																																																																																																																																	
鉄鋼面(DP以外)		※A種	※B種																																																																																																																																																																																																																																																																
鉄鋼面(DP)		※A種	※B種																																																																																																																																																																																																																																																																
重鉛めつき鋼面		※A種	※B種																																																																																																																																																																																																																																																																
モルタル面及びプラスター面		※A種	※B種																																																																																																																																																																																																																																																																
コンクリート・ALCパネル面(DP以外)		※A種	※B種																																																																																																																																																																																																																																																																
コンクリート(DP)		※A種	※B種																																																																																																																																																																																																																																																																
押出成形セメント板面		※A種	※B種																																																																																																																																																																																																																																																																
せつこうボード面(種目処理工法)		※A種	※B種																																																																																																																																																																																																																																																																
せつこうボード面(種目処理以外)・その他ボード面		※A種	※B種																																																																																																																																																																																																																																																																
鉄鋼面	SOP	塗替え		塗料		工種																																																																																																																																																																																																																																																													
		新規見え掛り部分	新規見え隠れ部分	※A種	※B種																																																																																																																																																																																																																																																														
DP	塗替え	1回目	C種	※A種	※B種																																																																																																																																																																																																																																																														
		2、3回目	D種	※A種	※B種																																																																																																																																																																																																																																																														
屋内(EP-G)	塗替え	1回目	C種	※A種	※B種	○C種																																																																																																																																																																																																																																																													
		2、3回目	D種	※A種	※B種																																																																																																																																																																																																																																																														
重鉛めつき鋼面	SOP	塗替え	※A種	※B種	※C種																																																																																																																																																																																																																																																														
		網製塗具以外	※A種	※B種	※A種・B種																																																																																																																																																																																																																																																														
DP	塗替え	網製塗具以外	※B種	※A種	※B種	[表7.4.6]																																																																																																																																																																																																																																																													
		網製塗具	※B種	※A種	※B種	[表7.4.6]																																																																																																																																																																																																																																																													
屋内(EP-G)	塗替え	網製塗具以外	※C種	※A種	※B種	[表7.4.6]																																																																																																																																																																																																																																																													
		網製塗具	※C種	※A種	※B種	[表7.4.6]																																																																																																																																																																																																																																																													
外壁改修工事 タイル張り仕上げ	<p>1 タイル材料 [4.4.5]</p> <table border="1"> <tr> <th rowspan="2">施工箇所</th> <th rowspan="2">形状寸法(mm)</th> <th colspan="2">吸水率の区分</th> <th rowspan="2">色</th> <th rowspan="2">耐凍害性</th> <th rowspan="2">耐滑り性</th> <th rowspan="2">役物の適用</th> <th rowspan="2">品質(公表単位 (円/m²))</th> </tr> <tr> <th>I類</th> <th>II類</th> </tr> <tr> <td></td> <td></td> <td></td> <td></td> <td></td> <td></td> <td></td> <td></td> <td></td> </tr> </table> <p>標準的な曲ガサの役物は一体成形とする。 [4.4.8]</p> <p>タイルの試験張り ※行わない ・行う [4.4.8]</p> <p>タイルの見本焼き ※行わない ・行う [4.4.8]</p>	施工箇所	形状寸法(mm)	吸水率の区分		色	耐凍害性	耐滑り性	役物の適用	品質(公表単位 (円/m ²))	I類	II類										2 目地改修工法	<p>外壁改修工事 仕上げ塗材仕上げ</p> <p>1 既存塗膜等の除去及び下地処理 [4.5.4]</p> <table border="1"> <tr> <th rowspan="2">工法</th> <th colspan="2">処理範囲</th> </tr> <tr> <th>・サンダー工法</th> <th>※既存仕上面全体 ・図示</th> </tr> <tr> <td>・高圧水洗工法</td> <td>※既存仕上面全体 ・図示</td> <td></td> </tr> <tr> <td>・塗膜はく離工法</td> <td>※既存仕上面全体 ・図示</td> <td></td> </tr> <tr> <td>※水洗工法</td> <td>※既存仕上面全体</td> <td>○図示</td> </tr> <tr> <td></td> <td>・他工法の処理範囲以外の既存仕上面全体</td> <td></td> </tr> </table> <p>石綿含有仕上塗材の除去は、環境配慮改修工事による。</p> <p>材料 ○C-1() ・C-2() ・CN-2() [4.5.2~4.5.4]</p> <p>○反応形成樹脂シーラー(押出成形セメント板面のみ) ・ポリマーセメントモルタル ・合成樹脂エマルジョンシーラー</p> <p>工法 ※製造所の仕様による [4.5.4]</p> <p>2 下地調整材</p>	工法	処理範囲		・サンダー工法	※既存仕上面全体 ・図示	・高圧水洗工法	※既存仕上面全体 ・図示		・塗膜はく離工法	※既存仕上面全体 ・図示		※水洗工法	※既存仕上面全体	○図示		・他工法の処理範囲以外の既存仕上面全体		2 下地調整	<p>塗替えRB種の既存塗膜の除去範囲 ※劣化部分は除去し、活膜部分は残す [7.2.2~7.2.7][表7.2.1~表7.2.7]</p> <table border="1"> <tr> <th rowspan="2">木部</th> <th colspan="2">下地調整の種類</th> <th rowspan="2">ひび割れの補修</th> </tr> <tr> <th>不透明塗料塗り</th> <th>透明塗料塗り</th> </tr> <tr> <td>鉄鋼面</td> <td>透明塗料塗り</td> <td>※RB種</td> <td></td> </tr> <tr> <td>重鉛めつき鋼面</td> <td></td> <td>※RB種</td> <td></td> </tr> <tr> <td>モルタル面、プラスター面</td> <td></td> <td>※RB種</td> <td>・行う ・行わない</td> </tr> <tr> <td>コンクリート面(DP以外)・ALCパネル面</td> <td></td> <td>※RB種</td> <td>・行う ・行わない</td> </tr> <tr> <td>コンクリート面(DP)・押出成形セメント板面</td> <td></td> <td></td> <td>・行う ・行わない</td> </tr> <tr> <td>せつこうボード面・その他ボード面</td> <td></td> <td>※RB種</td> <td></td> </tr> </table> <p>3 素地ごしらえ [7.3.2~7.3.7][表7.3.1~表7.3.7]</p> <table border="1"> <tr> <th rowspan="2">木部</th> <th colspan="2">下地面等</th> <th rowspan="2">種別</th> </tr> <tr> <th>不透明塗料塗り</th> <th>透明塗料塗り</th> </tr> <tr> <td>鉄鋼面(DP以外)</td> <td></td> <td>※A種</td> <td>※B種</td> </tr> <tr> <td>鉄鋼面(DP)</td> <td></td> <td>※A種</td> <td>※B種</td> </tr> <tr> <td>重鉛めつき鋼面</td> <td></td> <td>※A種</td> <td>※B種</td> </tr> <tr> <td>モルタル面及びプラスター面</td> <td></td> <td>※A種</td> <td>※B種</td> </tr> <tr> <td>コンクリート・ALCパネル面(DP以外)</td> <td></td> <td>※A種</td> <td>※B種</td> </tr> <tr> <td>コンクリート(DP)</td> <td></td> <td>※A種</td> <td>※B種</td> </tr> <tr> <td>押出成形セメント板面</td> <td></td> <td>※A種</td> <td>※B種</td> </tr> <tr> <td>せつこうボード面(種目処理工法)</td> <td></td> <td>※A種</td> <td>※B種</td> </tr> <tr> <td>せつこうボード面(種目処理以外)・その他ボード面</td> <td></td> <td>※A種</td> <td>※B種</td> </tr> </table> <p>4 錆止め塗料の種類 [7.3.3, 7.4.2~7.4.3][表7.3.3, 表7.4.1~表7.4.6]</p> <table border="1"> <tr> <th rowspan="2">鉄鋼面</th> <th rowspan="2">SOP</th> <th colspan="2">塗替え</th> <th colspan="2">塗料</th> <th rowspan="2">工種</th> </tr> <tr> <th>新規見え掛り部分</th> <th>新規見え隠れ部分</th> <th>※A種</th> <th>※B種</th> </tr> <tr> <td rowspan="2">DP</td> <td rowspan="2">塗替え</td> <td>1回目</td> <td>C種</td> <td>※A種</td> <td>※B種</td> <td></td> </tr> <tr> <td>2、3回目</td> <td>D種</td> <td>※A種</td> <td>※B種</td> <td></td> </tr> <tr> <td rowspan="2">屋内(EP-G)</td> <td rowspan="2">塗替え</td> <td>1回目</td> <td>C種</td> <td>※A種</td> <td>※B種</td> <td>○C種</td> </tr> <tr> <td>2、3回目</td> <td>D種</td> <td>※A種</td> <td>※B種</td> <td></td> </tr> <tr> <td rowspan="2">重鉛めつき鋼面</td> <td rowspan="2">SOP</td> <td>塗替え</td> <td>※A種</td> <td>※B種</td> <td>※C種</td> <td></td> </tr> <tr> <td>網製塗具以外</td> <td>※A種</td> <td>※B種</td> <td>※A種・B種</td> <td></td> </tr> <tr> <td rowspan="2">DP</td> <td rowspan="2">塗替え</td> <td>網製塗具以外</td> <td>※B種</td> <td>※A種</td> <td>※B種</td> <td>[表7.4.6]</td> </tr> <tr> <td>網製塗具</td> <td>※B種</td> <td>※A種</td> <td>※B種</td> <td>[表7.4.6]</td> </tr> <tr> <td rowspan="2">屋内(EP-G)</td> <td rowspan="2">塗替え</td> <td>網製塗具以外</td> <td>※C種</td> <td>※A種</td> <td>※B種</td> <td>[表7.4.6]</td> </tr> <tr> <td>網製塗具</td> <td>※C種</td> <td>※A種</td> <td>※B種</td> <td>[表7.4.6]</td> </tr> </table>	木部	下地調整の種類		ひび割れの補修	不透明塗料塗り	透明塗料塗り	鉄鋼面	透明塗料塗り	※RB種		重鉛めつき鋼面		※RB種		モルタル面、プラスター面		※RB種	・行う ・行わない	コンクリート面(DP以外)・ALCパネル面		※RB種	・行う ・行わない	コンクリート面(DP)・押出成形セメント板面			・行う ・行わない	せつこうボード面・その他ボード面		※RB種		木部	下地面等		種別	不透明塗料塗り	透明塗料塗り	鉄鋼面(DP以外)		※A種	※B種	鉄鋼面(DP)		※A種	※B種	重鉛めつき鋼面		※A種	※B種	モルタル面及びプラスター面		※A種	※B種	コンクリート・ALCパネル面(DP以外)		※A種	※B種	コンクリート(DP)		※A種	※B種	押出成形セメント板面		※A種	※B種	せつこうボード面(種目処理工法)		※A種	※B種	せつこうボード面(種目処理以外)・その他ボード面		※A種	※B種	鉄鋼面	SOP	塗替え		塗料		工種	新規見え掛り部分	新規見え隠れ部分	※A種	※B種	DP	塗替え	1回目	C種	※A種	※B種		2、3回目	D種	※A種	※B種		屋内(EP-G)	塗替え	1回目	C種	※A種	※B種	○C種	2、3回目	D種	※A種	※B種		重鉛めつき鋼面	SOP	塗替え	※A種	※B種	※C種		網製塗具以外	※A種	※B種	※A種・B種		DP	塗替え	網製塗具以外	※B種	※A種	※B種	[表7.4.6]	網製塗具	※B種	※A種	※B種	[表7.4.6]	屋内(EP-G)	塗替え	網製塗具以外	※C種	※A種	※B種	[表7.4.6]	網製塗具	※C種	※A種	※B種	[表7.4.6]																																																																										
施工箇所	形状寸法(mm)			吸水率の区分							色	耐凍害性	耐滑り性	役物の適用	品質(公表単位 (円/m ²))																																																																																																																																																																																																																																																				
		I類	II類																																																																																																																																																																																																																																																																
工法	処理範囲																																																																																																																																																																																																																																																																		
	・サンダー工法	※既存仕上面全体 ・図示																																																																																																																																																																																																																																																																	
・高圧水洗工法	※既存仕上面全体 ・図示																																																																																																																																																																																																																																																																		
・塗膜はく離工法	※既存仕上面全体 ・図示																																																																																																																																																																																																																																																																		
※水洗工法	※既存仕上面全体	○図示																																																																																																																																																																																																																																																																	
	・他工法の処理範囲以外の既存仕上面全体																																																																																																																																																																																																																																																																		
木部	下地調整の種類		ひび割れの補修																																																																																																																																																																																																																																																																
	不透明塗料塗り	透明塗料塗り																																																																																																																																																																																																																																																																	
鉄鋼面	透明塗料塗り	※RB種																																																																																																																																																																																																																																																																	
重鉛めつき鋼面		※RB種																																																																																																																																																																																																																																																																	
モルタル面、プラスター面		※RB種	・行う ・行わない																																																																																																																																																																																																																																																																
コンクリート面(DP以外)・ALCパネル面		※RB種	・行う ・行わない																																																																																																																																																																																																																																																																
コンクリート面(DP)・押出成形セメント板面			・行う ・行わない																																																																																																																																																																																																																																																																
せつこうボード面・その他ボード面		※RB種																																																																																																																																																																																																																																																																	
木部	下地面等		種別																																																																																																																																																																																																																																																																
	不透明塗料塗り	透明塗料塗り																																																																																																																																																																																																																																																																	
鉄鋼面(DP以外)		※A種	※B種																																																																																																																																																																																																																																																																
鉄鋼面(DP)		※A種	※B種																																																																																																																																																																																																																																																																
重鉛めつき鋼面		※A種	※B種																																																																																																																																																																																																																																																																
モルタル面及びプラスター面		※A種	※B種																																																																																																																																																																																																																																																																
コンクリート・ALCパネル面(DP以外)		※A種	※B種																																																																																																																																																																																																																																																																
コンクリート(DP)		※A種	※B種																																																																																																																																																																																																																																																																
押出成形セメント板面		※A種	※B種																																																																																																																																																																																																																																																																
せつこうボード面(種目処理工法)		※A種	※B種																																																																																																																																																																																																																																																																
せつこうボード面(種目処理以外)・その他ボード面		※A種	※B種																																																																																																																																																																																																																																																																
鉄鋼面	SOP	塗替え		塗料		工種																																																																																																																																																																																																																																																													
		新規見え掛り部分	新規見え隠れ部分	※A種	※B種																																																																																																																																																																																																																																																														
DP	塗替え	1回目	C種	※A種	※B種																																																																																																																																																																																																																																																														
		2、3回目	D種	※A種	※B種																																																																																																																																																																																																																																																														
屋内(EP-G)	塗替え	1回目	C種	※A種	※B種	○C種																																																																																																																																																																																																																																																													
		2、3回目	D種	※A種	※B種																																																																																																																																																																																																																																																														
重鉛めつき鋼面	SOP	塗替え	※A種	※B種	※C種																																																																																																																																																																																																																																																														
		網製塗具以外	※A種	※B種	※A種・B種																																																																																																																																																																																																																																																														
DP	塗替え	網製塗具以外	※B種	※A種	※B種	[表7.4.6]																																																																																																																																																																																																																																																													
		網製塗具	※B種	※A種	※B種	[表7.4.6]																																																																																																																																																																																																																																																													
屋内(EP-G)	塗替え	網製塗具以外	※C種	※A種	※B種	[表7.4.6]																																																																																																																																																																																																																																																													
		網製塗具	※C種	※A種	※B種	[表7.4.6]																																																																																																																																																																																																																																																													

項目	特記事項			
5 塗装の種別	[7.3.2、7.5.2~7.13.2][表7.5.1~表7.13.1]			
略号	塗装	塗面	塗替え	新規
・SOP	合成樹脂調合ペイント塗り 塗料の種類 ※1種	木部(屋外) ※B種 木部(屋内) ※B種 鉄鋼面 ※B種 重船めっき鋼面 ※B種 鋼製建具(重船めっき鋼面) ※A種	※B種 ※B種 ※B種 ※B種 ※B種	※A種 ※B種 ※B種 ※B種 ※B種
・CL	クリアラッカー塗り		※B種	※A種
・NAD	アクリル樹脂系非水分散形塗料塗り		※B種	※A種
◎DP	耐候性塗料塗り 上塗り塗料等級 ・1級 ・2級 ◎3級	鉄鋼面 重船めっき鋼面 コンクリート面及びFBCP面	表7.8.1 表7.8.2	表7.8.1 表7.8.2
・EP-G	つや有合成樹脂エマルジョンペイント塗り	コンクリート面 モルタル面 アスファルト面 せつこうボード面 その他ボード面 屋内部 屋内鉄鋼面 屋内重船めっき鋼面	※B種 ※B種 ※B種 ※B種 ※B種 ※B種 ※A種	※B種 ※B種 ※B種 ※B種 ※B種 ※B種 ※A種
・EP	合成樹脂エマルジョンペイント塗り	コンクリート面 モルタル面 アスファルト面 せつこうボード面 その他ボード面	※B種 ※B種 ※B種 ※B種 ※B種	※B種 ※B種 ※B種 ※B種 ※B種
・UC	ウレタン樹脂ワニス塗り		※B種	※B種
・ステイン塗り	・ピグメントステイン塗り ・オイルステイン塗り(OS)		表7.12.1	表7.12.1
・WP	木材保護塗料塗り		※B種	※B種
CL	A種の場合の塗料の種類			
UC	着色 ・適用する			
OS	仕様 ・図示			

環境配慮改修工事			
1 石綿含有建材の除去工事	石綿含有建材の有無及び除去等 [9.1.3~9.1.5]		
飛散性	石綿含有吹付材	使用部位	除去工法 ※9.1.3による
非飛散性	石綿含有保温材		※9.1.3による
	石綿含有成形板等		※9.1.4による
			※9.1.5による
	石綿含有吹付け材の飛散防止処置 ※湿潤化 ・固形化		
	石綿含有仕上塗材の除去 [9.1.6]		
	使用部位 ()	使用材料 ()	除去工法
	※厚生労働省「石綿飛散濃度防止対策徹底マニュアル」による工法の内、飛散防止に関し隔離措置と同等と判断できる工法		
	除去範囲 ※図示	試験施工 ※行わない	・行う
	処分 [9.1.3]		
	管理型・安定型を確認の上、廃棄物処理法による許可を受けた施設で適切に処理すること。		
	石綿粉じん濃度測定 [9.1.1]		
	※建築物石綿含有建材調査報告書により、監督職員と協議する。		
	・行う ・行わない		
	測定時期	測定場所	測定名称 測定点
	処理作業前	・処理作業室内 ・施工区画周辺又は敷地境界	測定1 ※2点 測定2 ※3点
	処理作業中	・処理作業室内 ※セキュリティゾーン入口 ※集じん、排気装置の排出口 (処理作業室外の場合)	測定3 ※2点 測定4 ※1点 測定5 ※1点
	処理作業後 (隔離シート撤去前)	※施工区画周辺又は敷地境界	測定6 ※4方向各1点 測定7 ※2点以上
	測定方法	測定8 ※4方向各1点	
	・JIS K8850-1に基づいた測定(測定4・測定5・測定6・測定7)		
	・自動測定器による測定(測定4・測定5)		





付近見取図

■ 施工条件

- ① 工事に支障のない範囲で、屋内の換気が行えるように配慮すること。
- ② 外壁面に設置されている設備（配線・配管・室外機など）は既存のままとし、養生のうえ作業を行うこと。
- ③ 1階ピロティ及び通路、昇降所西面・北面一部の施工は、7月18日以降から着手し、8月31日までに全ての現場作業を完了させること。詳細な施工範囲は、図面番号A-06、12、14を参照。
- ④ 渡り廊下は、施設利用者も使用するため、横断の際は十分に注意すること。

■ 工事車両通行禁止時間

- ・月、火、木曜日 7:50~8:20、15:30~16:30
- ・水、金曜日 7:50~8:20、15:00~16:30

■ 現場作業不可日

- 6月12日（PMのみ）、7月15・16日（PMのみ）、9月26日（AMのみ）、10月16日（PMのみ）、11月6・7日（AMのみ）、11月12日（AMのみ）、11月15日（AMのみ）

※なお、学校行事予定が変更になる等、作業可能となる場合もあるため、事前に施設管理者に確認すること

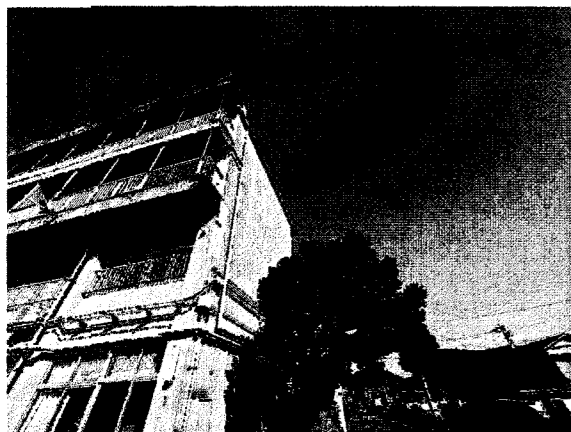
■ 音の出る作業（躯体の削孔及びはつり作業）可能時間

- ・夏季休業期間（7月18日～8月31日）及び休校日
- ・下記の休み時間表

《休み時間表》

	月	火	水	木	金
10分休み	9:20~9:30、11:20~11:30				
20分休み	10:15~10:35				
昼休み	12:55~13:30	12:55~13:15	12:55~13:30	12:55~13:05	12:55~13:05
放課後	15:55~	15:00~	15:55~	15:15~	15:15~

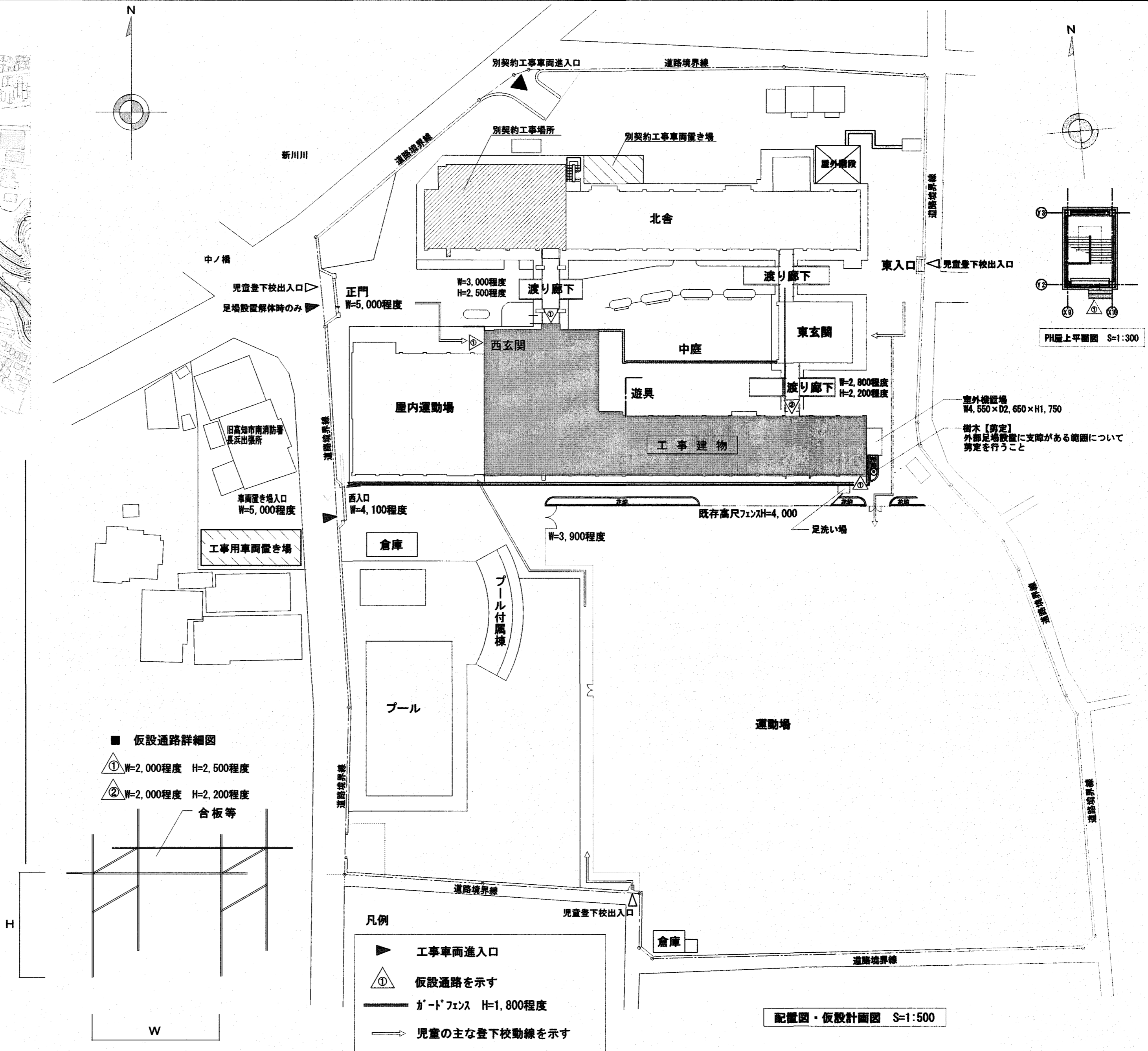
※なお、学校行事予定が変更になる等、作業可能となる場合もあるため、事前に施設管理者に確認すること



樹木 写真



足洗い場 写真

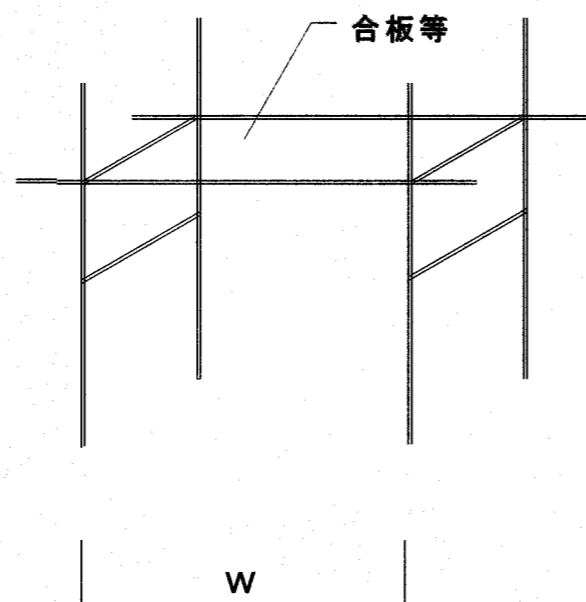


■ 仮設通路詳細図

① W=2,000程度 H=2,500程度

② W=2,000程度 H=2,200程度

合板等

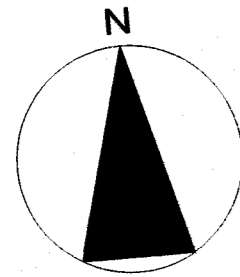


合板等にて、足場及び足場と建物の間を三方養生を行うこと。出隅部は養生すること。

配置図・仮設計画図 S=1:500

高知市 都市建設部 公共建築課

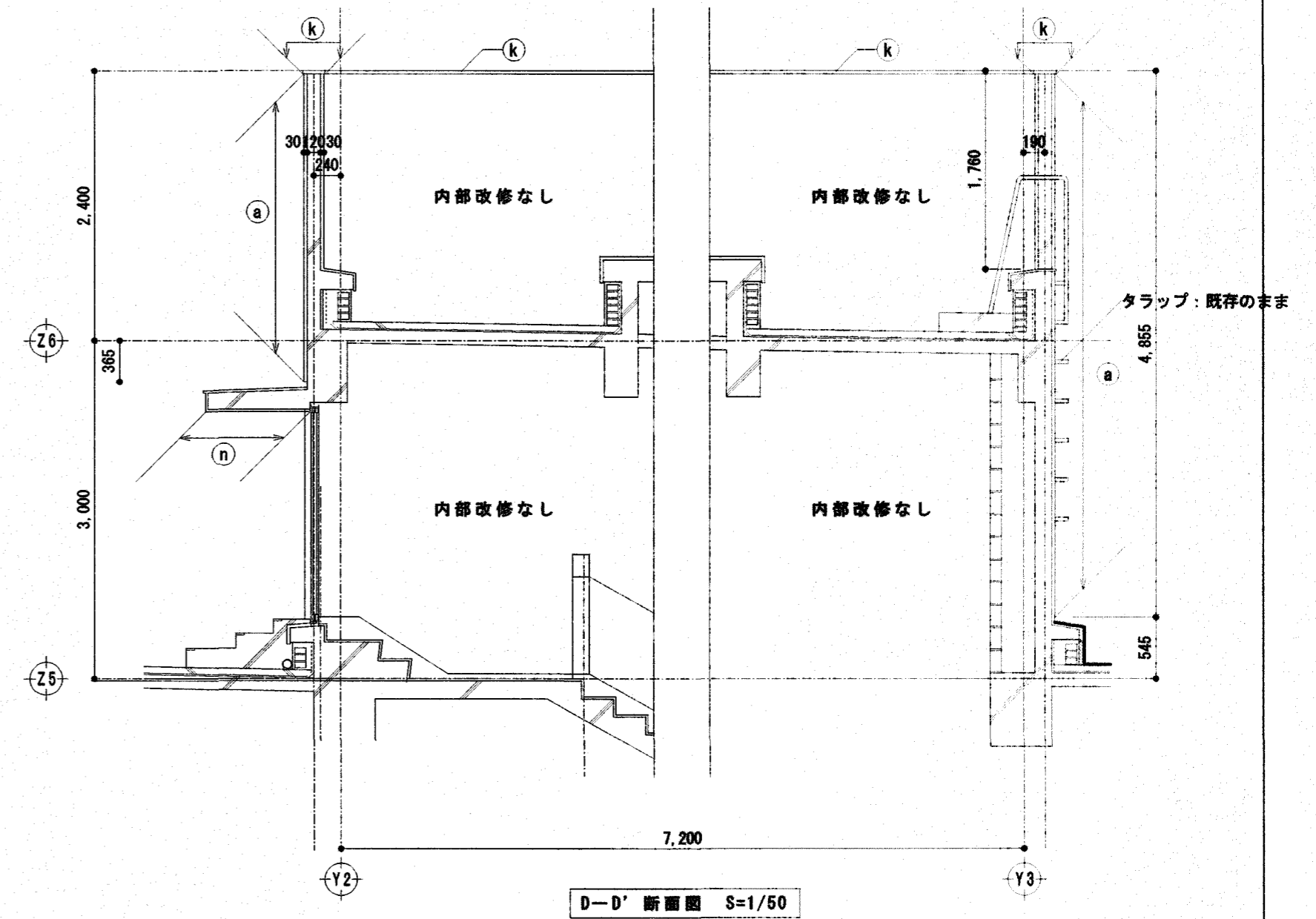
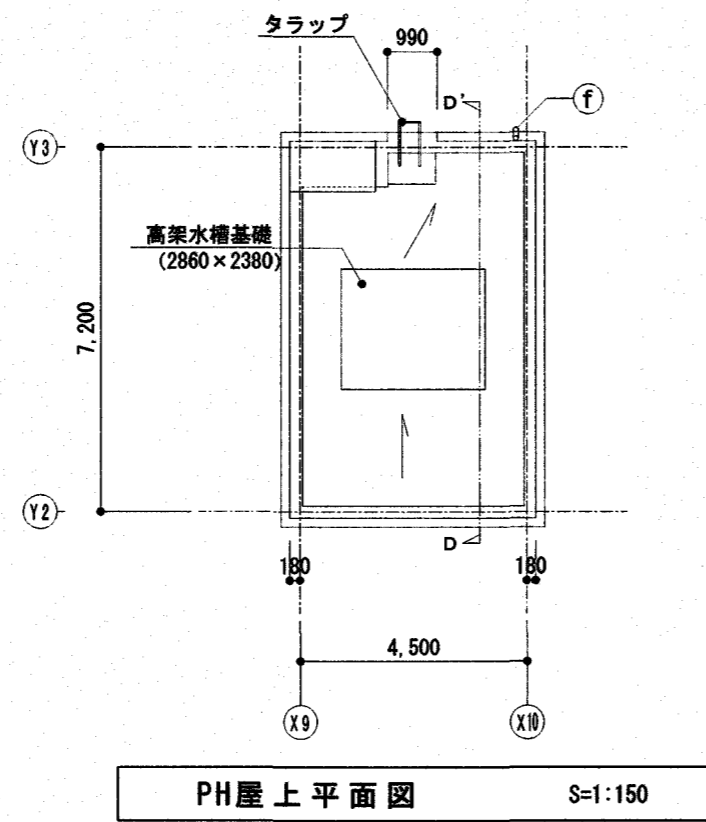
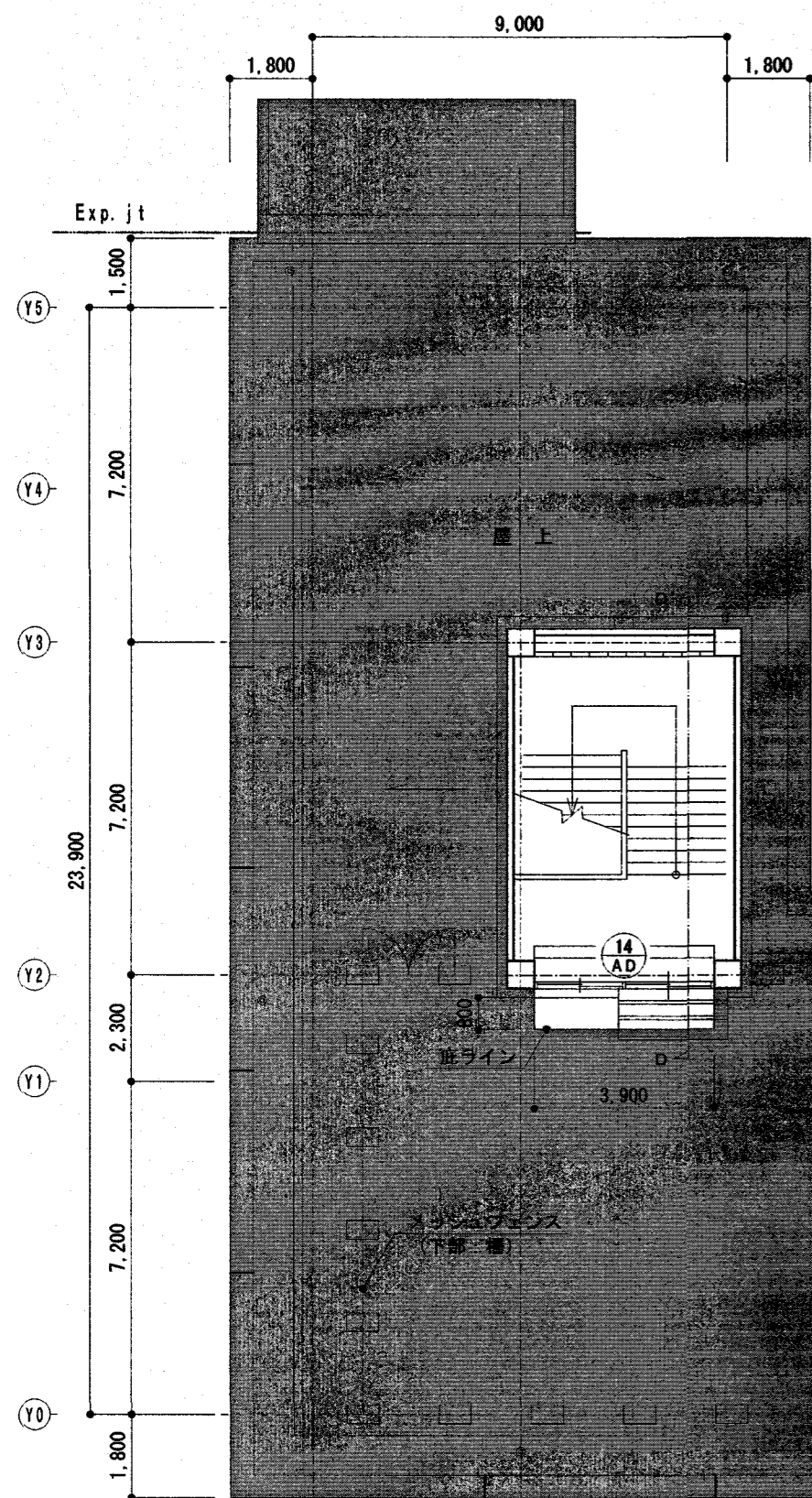
工事名	係長	係長補佐	課長	図面番号
長浜小学校南舎外壁改修工事	中野	菅野	菅野	A-05
図面名 付近見取図、配置図・仮設計画図	縮尺 1/500、300	作図	R8年 3月 日	



外部仕上表

記号	現況	改修
a	砂利刷毛引き 771Mシ吹付	水洗い + 劣化改修 + 下地調整 + 複層塗料E【改修】
f	【撤去】たてどい か-VPφ100(とい受け金物、E44共)	【新設】たてどい か-VPφ100(とい受け金物、E44共)
k	庇天端：防水砂利2層押え	水洗い + 劣化改修 + 砂利+VPφ100+1層 + 塗膜防水【改修】
n	軒天：砂利刷毛引き 771Mシ吹付	水洗い + 劣化改修 + 外装塗料E【改修】

※ 外壁面既存タラップ、2重水切り部シラック【打替】：MS-2 (15×10)

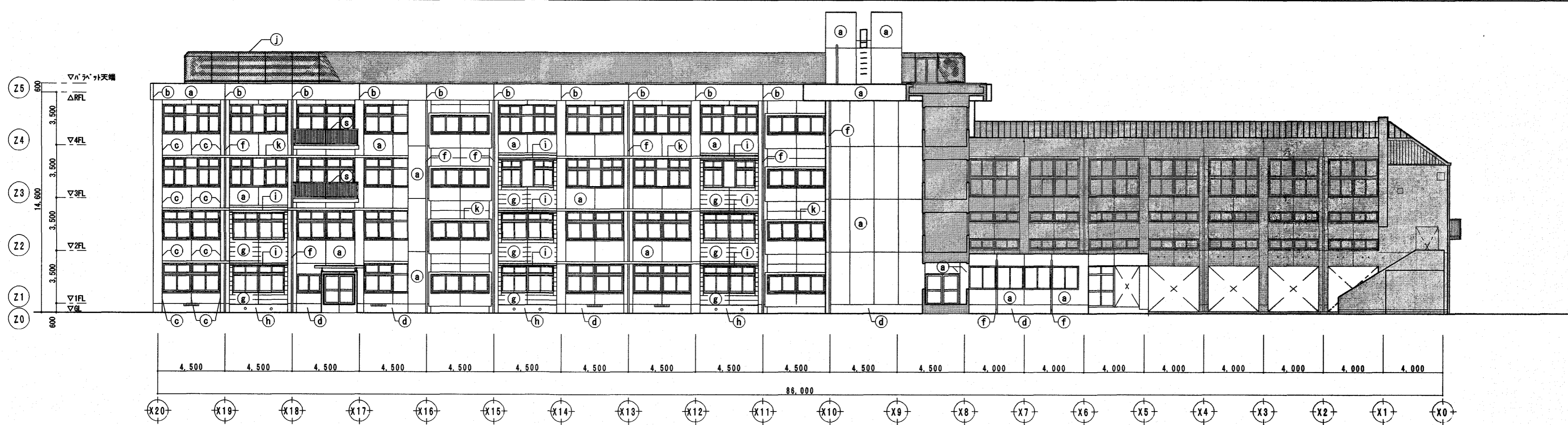


屋上平面図 S=1:150

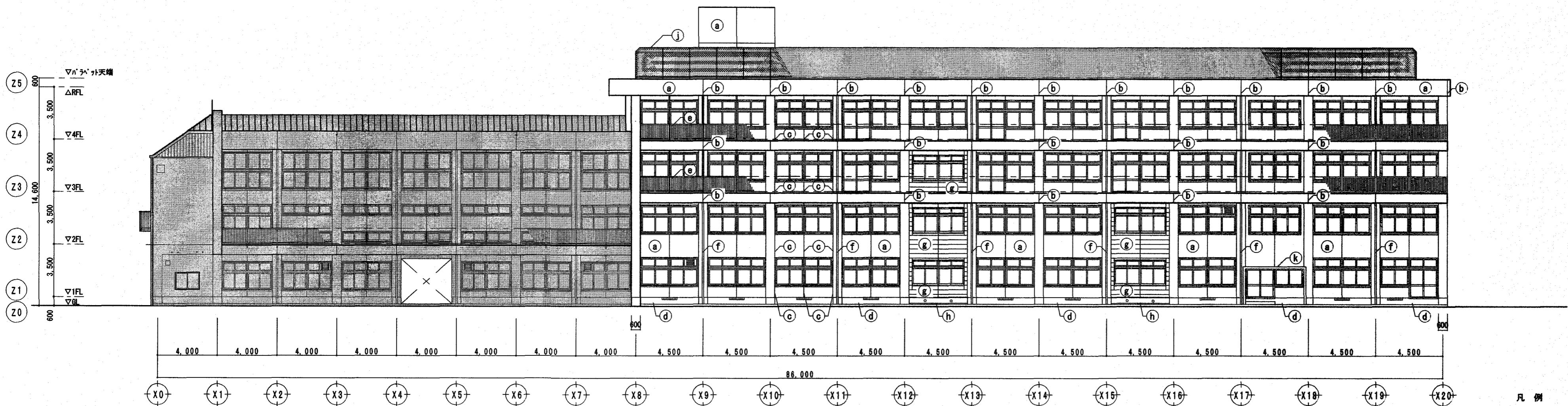
凡例

■ ... 工事範囲外を示す

高知市 都市建設部 公共建築課		工事名	係長	課長補佐	課長	図面番号
		長浜小学校南舎外壁改修工事				A-08
図面名		屋上各図	縮尺		1/150.30	作図
			R8年		3月	日



北立面図 S=1/200



南立面図 S=1/200

凡例
 施工範囲外を示す

外部仕上表

記号	現況	改修	記号	現況	改修
a	タテ筋毛引き 7mm厚吹付	水洗い + 劣化改修 + 下地調整 + 複層塗材E【改修】	g	押出成形ポリ板 t=15(横張り) 外装耐塗材E	水洗い + 劣化改修 + 下地調整 + 複層塗材E【改修】
b	【撤去】目地シリング 25×10	【新設】目地シリング PU-2 25×10	h	コンクリート打放し 撥水材塗布	水洗い + 劣化改修【改修】
c	【撤去】目地シリング 15×10	【新設】目地シリング PU-2 15×10	i	7mm厚底	既存のまま
d	タテ筋押え	水洗い + 劣化改修【改修】	j	重給付鉄骨フェンス H=1,800(忍び返し付)	既存のまま
e	7mm厚手摺 H=1,100	既存のまま	k	庇天端: 防水タテ筋押え	水洗い + 劣化改修 + タテ筋フェンス塗布 + 塗膜防水【改修】
f	【撤去】たてどい 鉄-VPφ100(とい受け金物、I44'共)	【新設】たてどい 鉄-VPφ100(とい受け金物、I44'共)	s	鉄製手摺 FE塗布	下地調整 + DP塗装【改修】

※ 外壁面既存タテ筋、2重水切り部シリング【打替】: MS-2 (15×10)

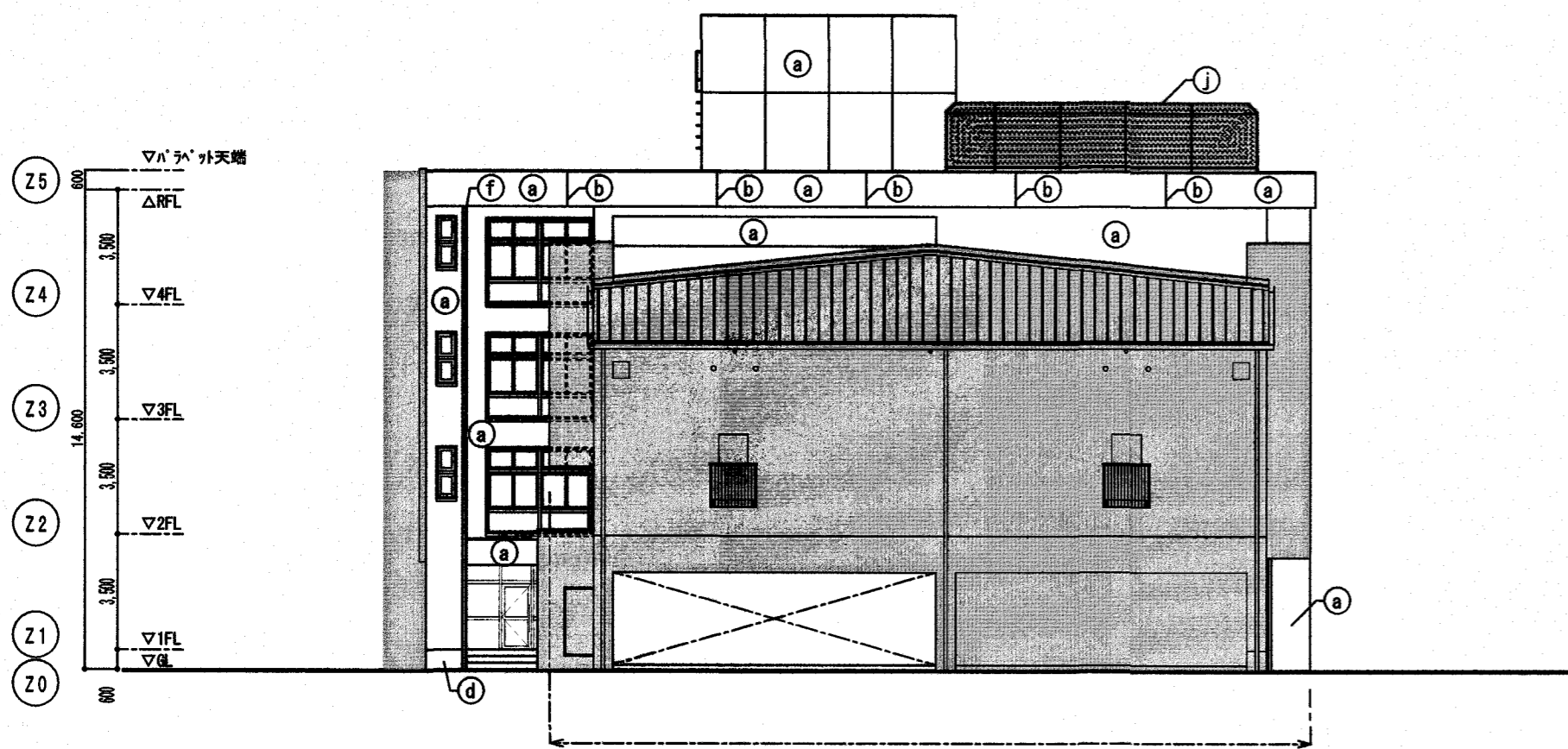
劣化改修

仕上げ	損傷内容	工法	予定数量
タテ筋	ひび割れ (0.2以上1.0mm未満)	自動式低圧エポキシ樹脂注入工法	10.0 m
タテ筋	ひび割れ (1.0mm超え)	Uカットシール材充填工法	1.0 m
ECP	ひび割れ (0.2以上1.0mm未満)	シール工法	1.0 m
タテ筋	浮き (一般部)	注入口付7mm厚シリング 全面タテ筋樹脂注入工法	10.0 m ²
タテ筋	浮き (指定部)	注入口付7mm厚シリング 全面タテ筋樹脂注入工法	10.0 m ²
タテ筋	浮き (換気部)	注入口付7mm厚シリング 全面タテ筋樹脂注入工法	10.0 m
タテ筋	欠損	欠損部充填工法	1.0 m ²

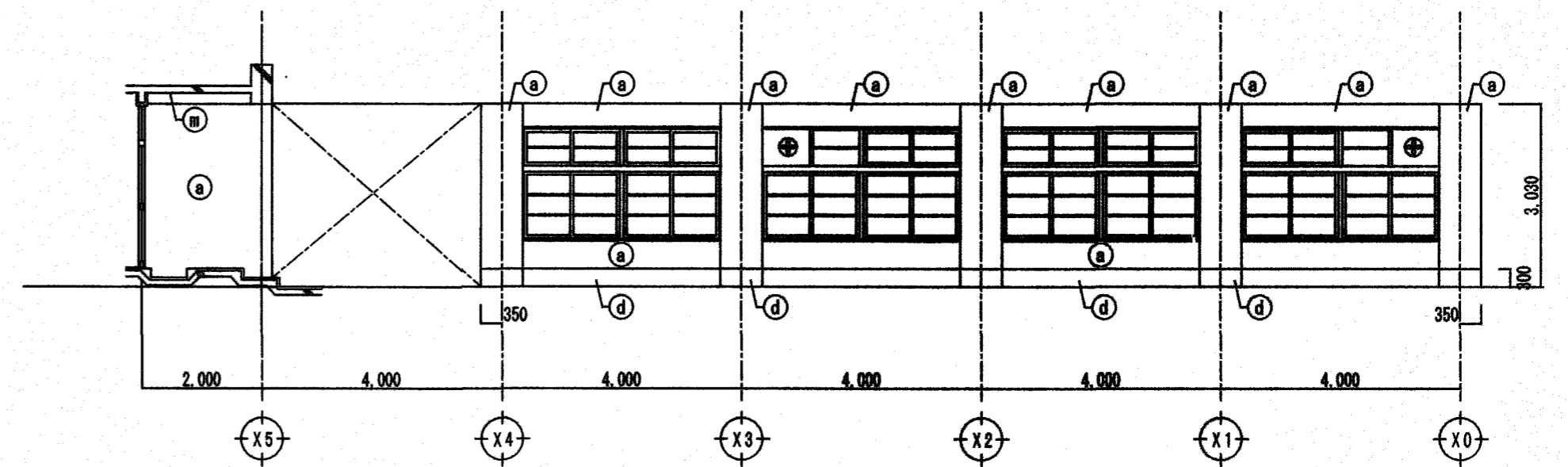
※ 数量及び工法は予定で、施工数量調査の結果により変更する。

高知市 都市建設部 公共建築課

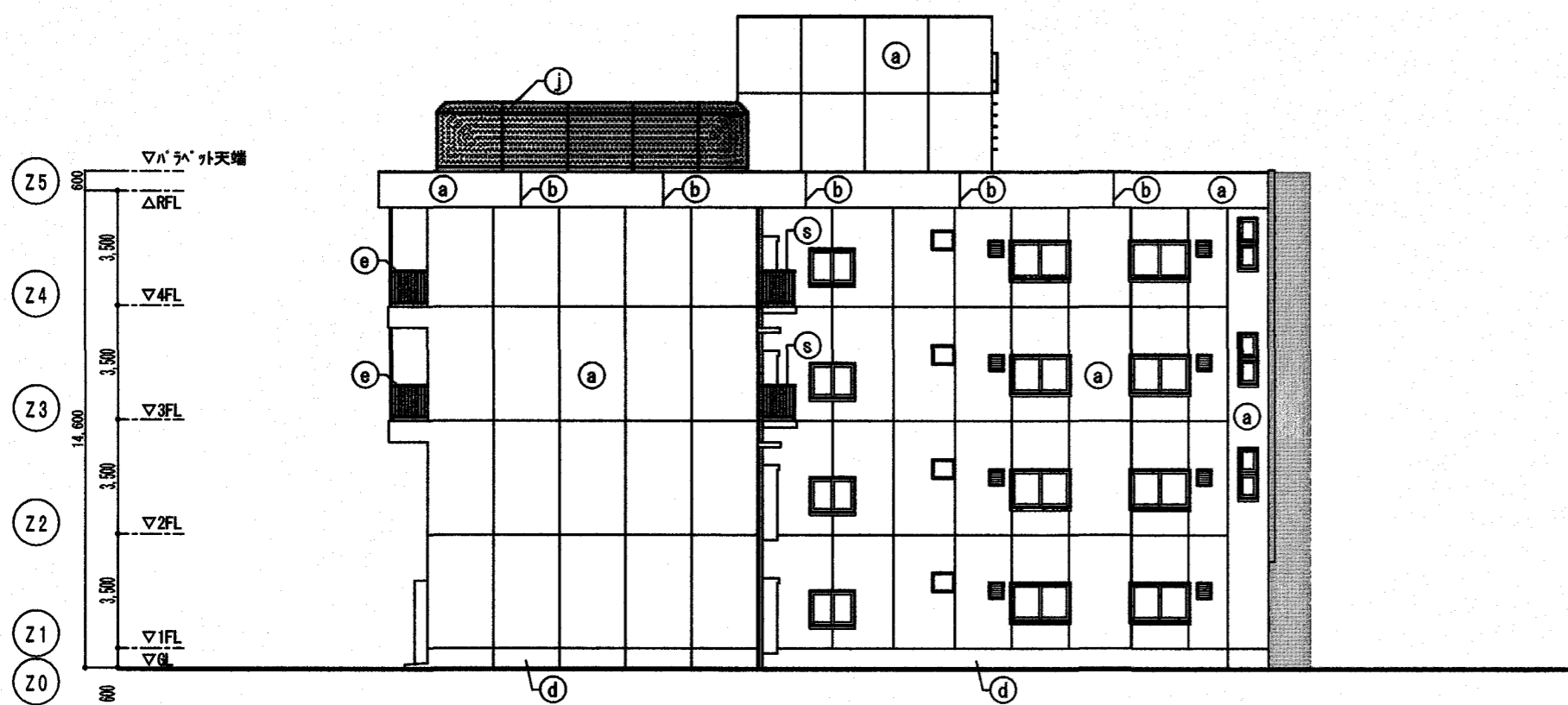
工事名	保 保長 課長補佐 課長 図面番号
長浜小学校南舎外壁改修工事	A-09
図面名 北、南立面図 縮尺 1/200	作図 R8年 3月 日



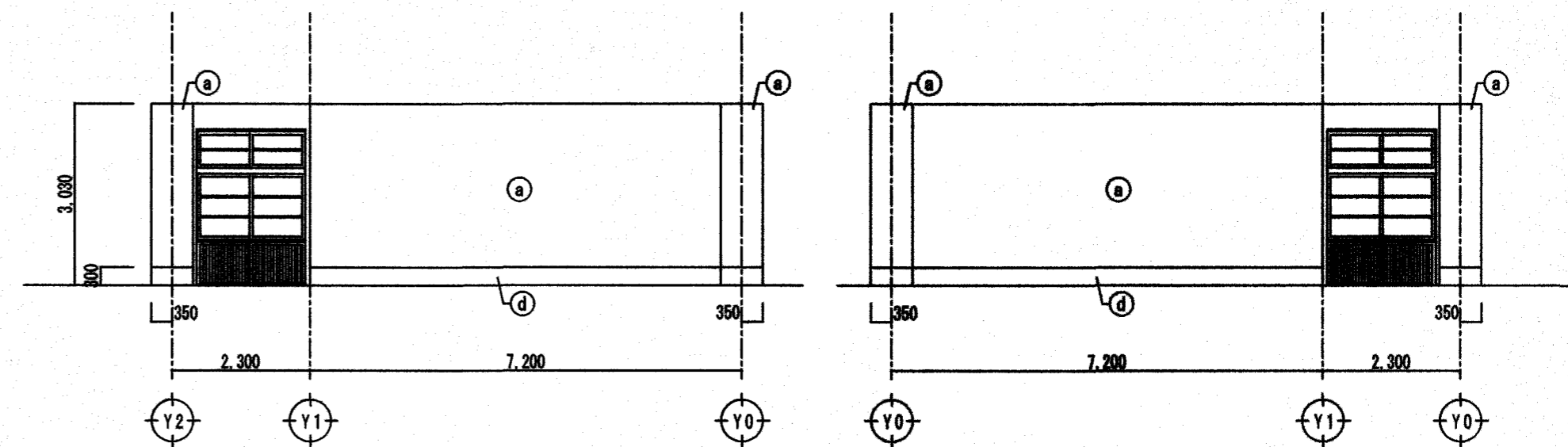
西立面図 1/200



ピロティ南面 展開図 1/100



東立面図 1/200



通路東面 展開図 1/100

通路西面 展開図 1/100

凡例
 施工範囲外を示す

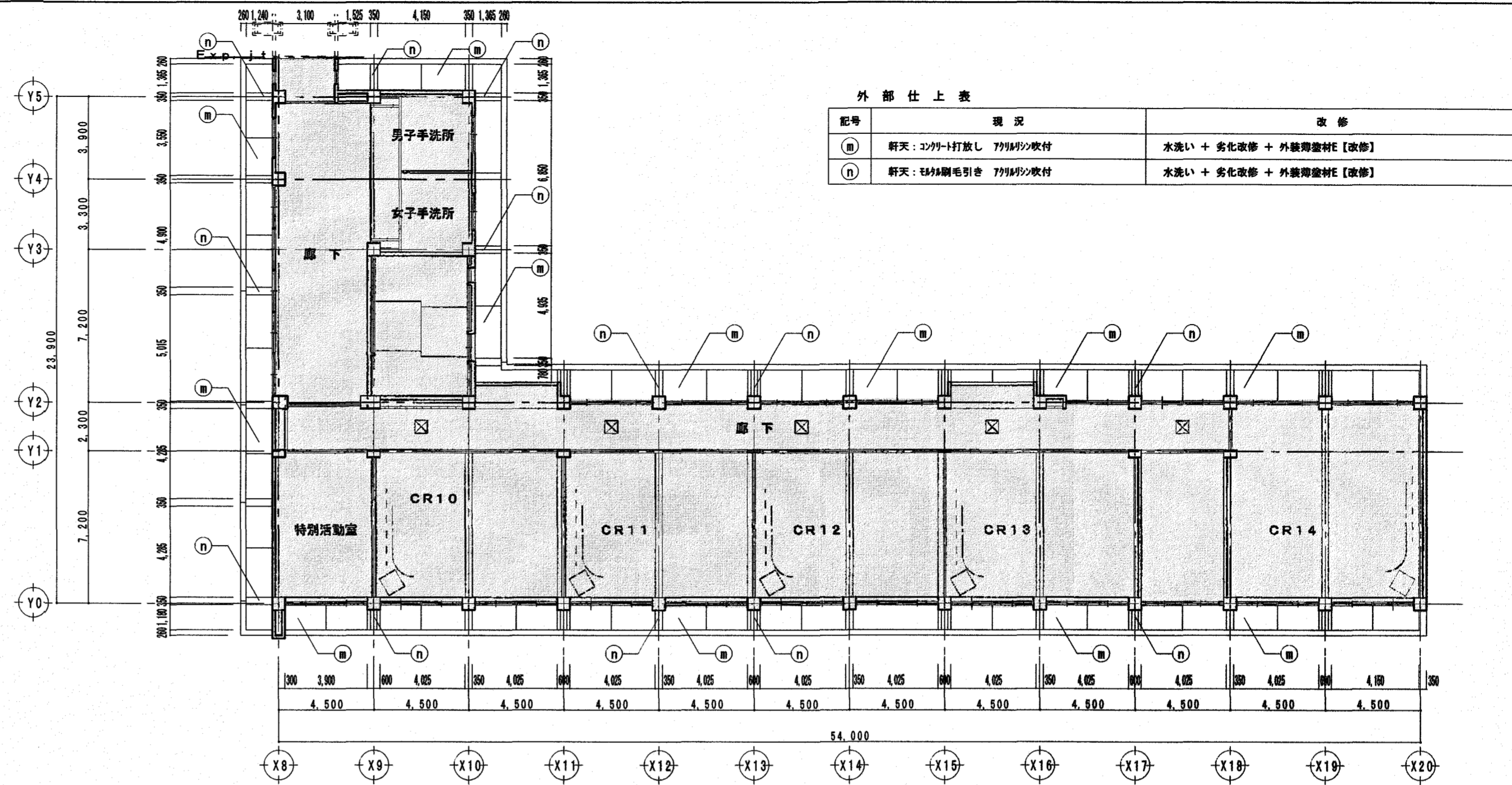
外部仕上表

記号	現況	改修
(a)	55#刷毛引き 79#タタキ付	水洗い + 劣化改修 + 下地調整 + 複層塗料E【改修】
(b)	【撤去】目地タタキ 25×10	【新設】目地タタキ PU-2 25×10
(d)	55#タタキ	水洗い + 劣化改修【改修】
(e)	7#鉄手摺 H=1,100	既存のまま
(f)	【撤去】たてどい 鉄-VPφ100(とい受け金物、24#共)	【新設】たてどい 鉄-VPφ100(とい受け金物、24#共)
(j)	重層タタキタタキ H=1,800(隠し付)	既存のまま
(m)	軒天: コントラ打放し 79#タタキ付	水洗い + 劣化改修 + 外装塗料E【改修】
(s)	鉄製手摺 FE塗リ	下地調整 + DP塗料【改修】

* 外壁面既存タタキ塗り、2重水切り部タタキ【打替】: 85-2 (15×10)

高知市 都市建設部 公共建築課

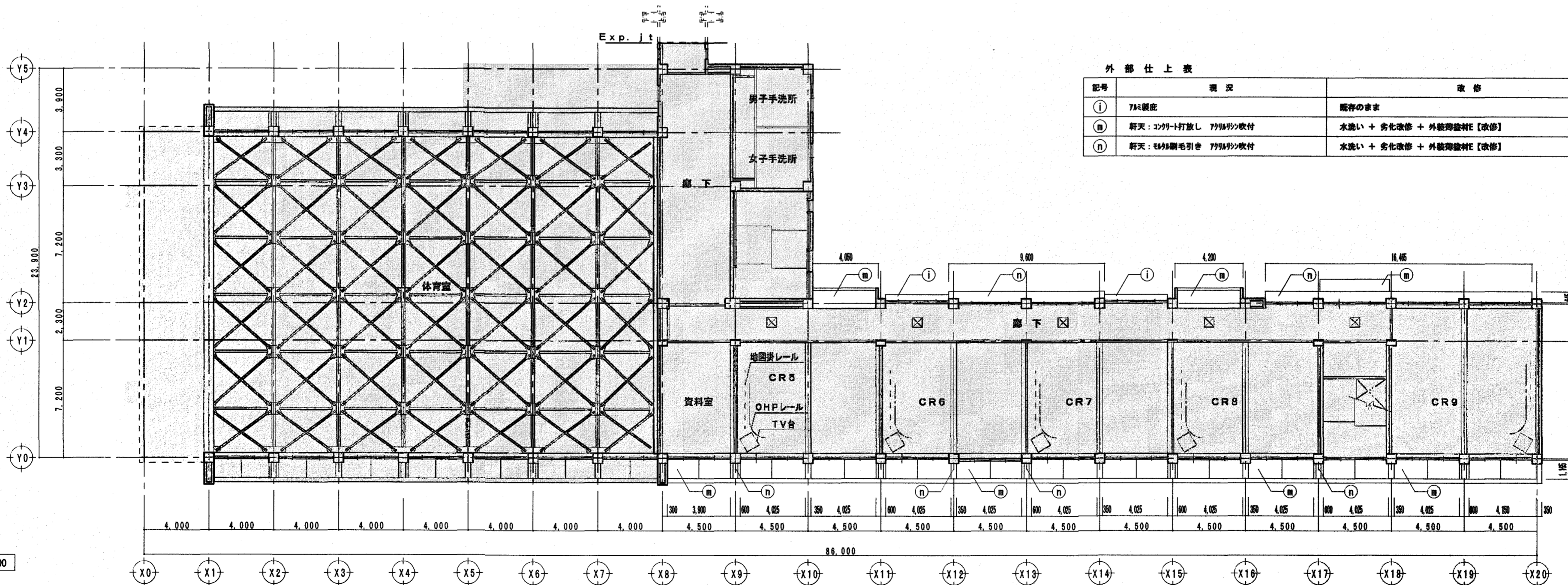
工事名	係	係長	課長補佐	課長	図面番号
長浜小学校南舎外壁改修工事					A-10
図面名	西、東立面図、各展開図		総尺	1/200,100	作図
				R8年 3月 日	



外部仕上表

記号	現況	改修
①	軒天: コンクリート打ち 77918の吹付	水洗い + 劣化改修 + 外装陶磁材E【改修】
②	軒天: 杉材刷毛引き 77918の吹付	水洗い + 劣化改修 + 外装陶磁材E【改修】

4階天井伏図 S=1/200



外部仕上表

記号	現況	改修
①	7752壁紙	既存のまま
②	軒天: コンクリート打ち 77918の吹付	水洗い + 劣化改修 + 外装陶磁材E【改修】
③	軒天: 杉材刷毛引き 77918の吹付	水洗い + 劣化改修 + 外装陶磁材E【改修】

3階天井伏図 S=1/200

高知市 都市建設部 公共建築課

工事名

長浜小学校南舎外壁改修工事

図面名

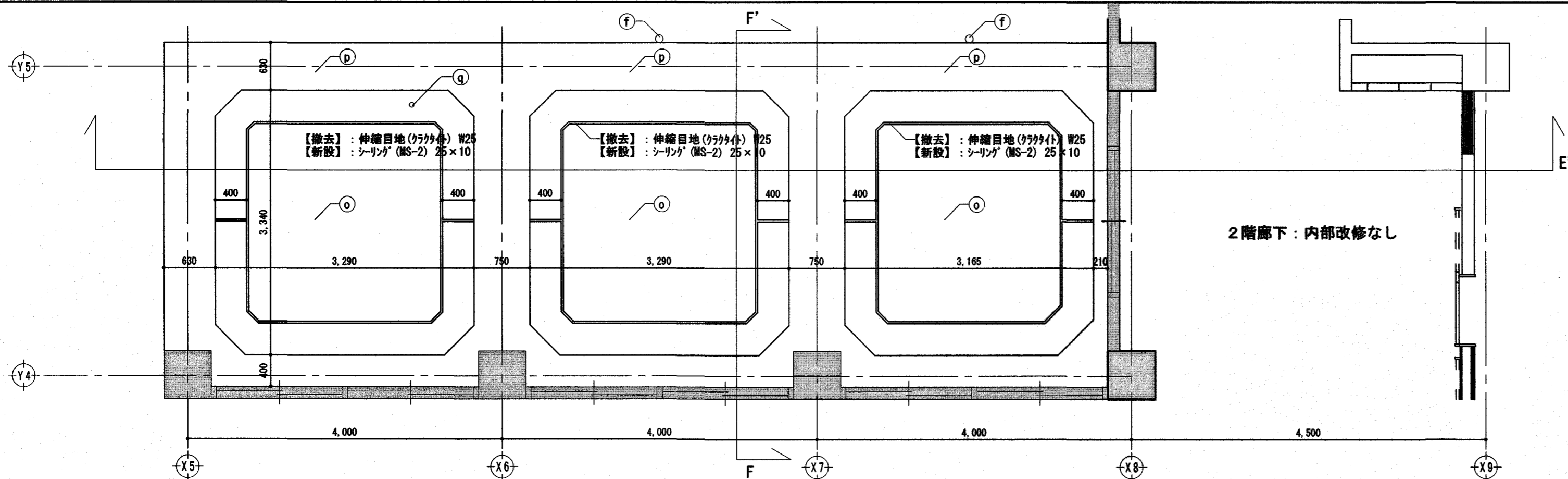
3, 4階天井伏図

縮尺 1/200

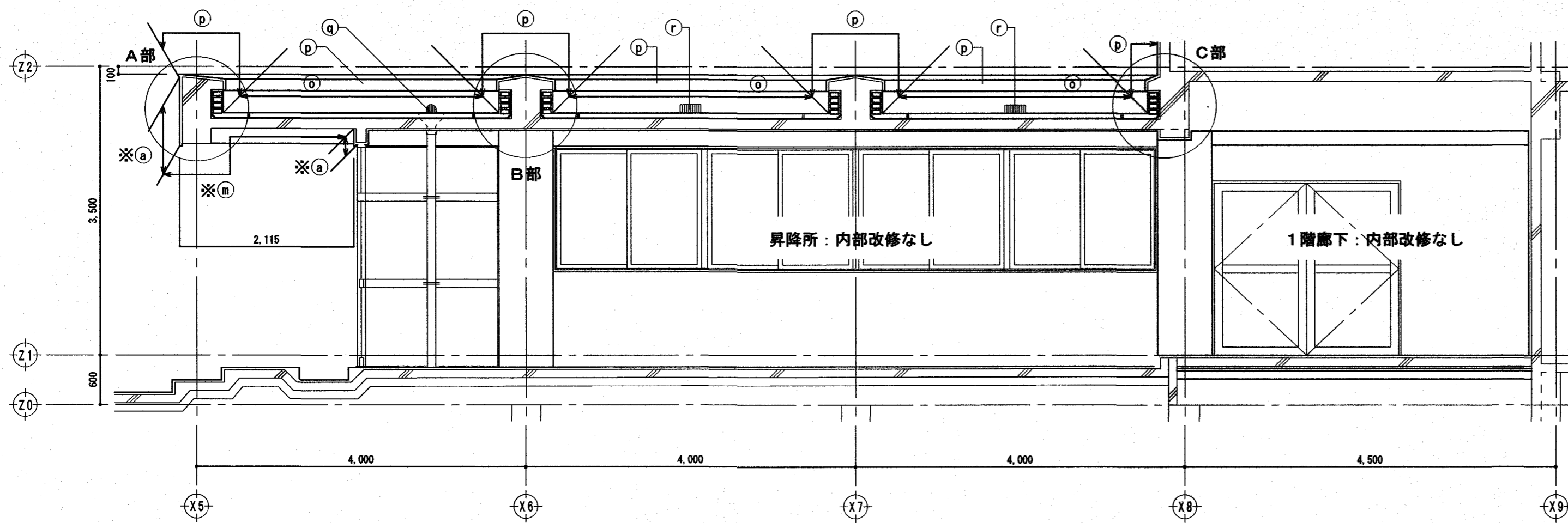
係 係長 課長補佐 課長 図面番号

作図 R8年 3月 日

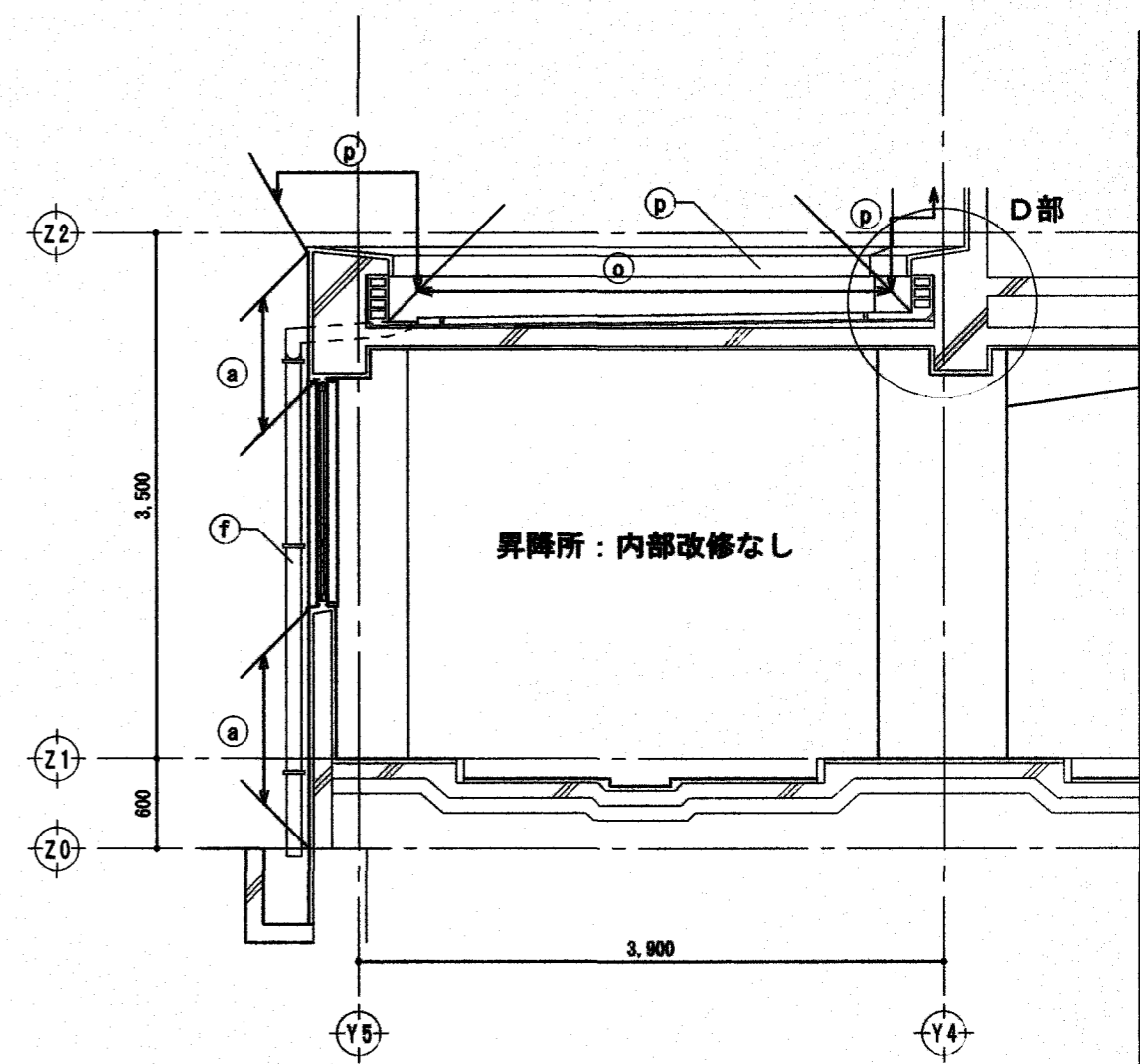
A-13



昇降所屋上平面図 S=1/50



E-E' 断面図 S=1/50

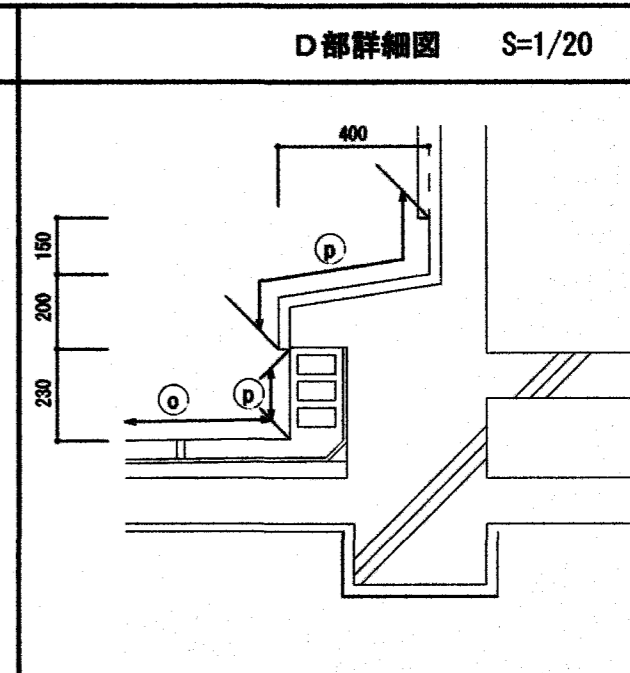
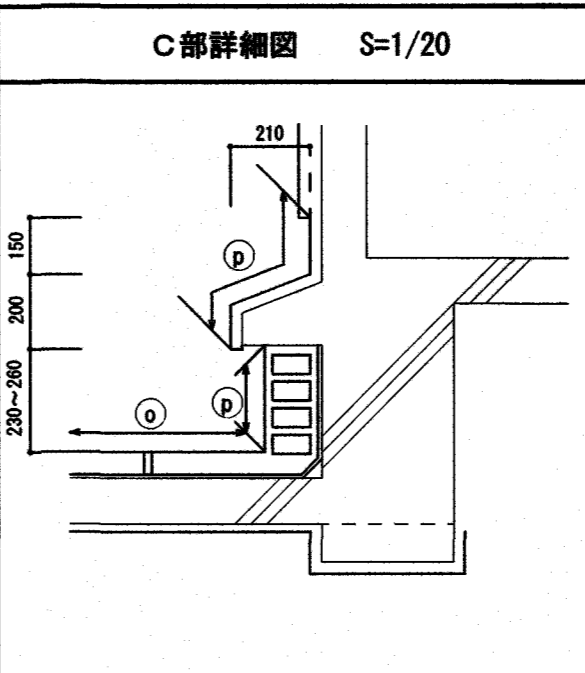
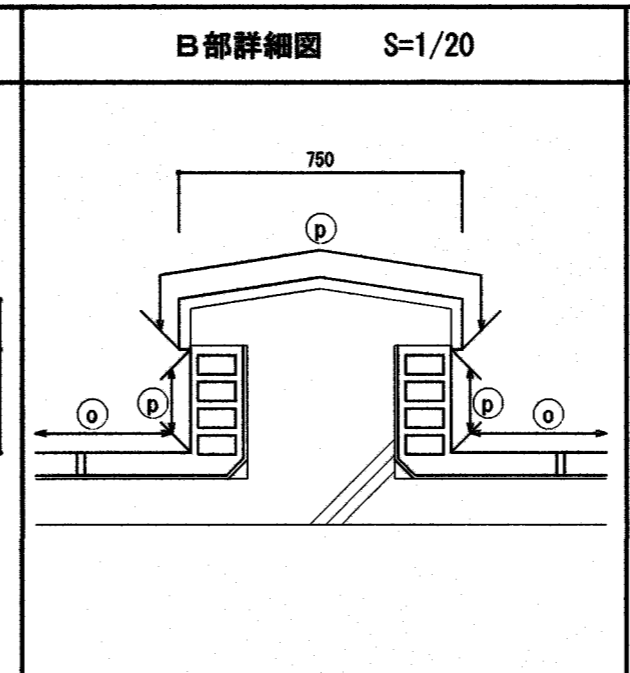
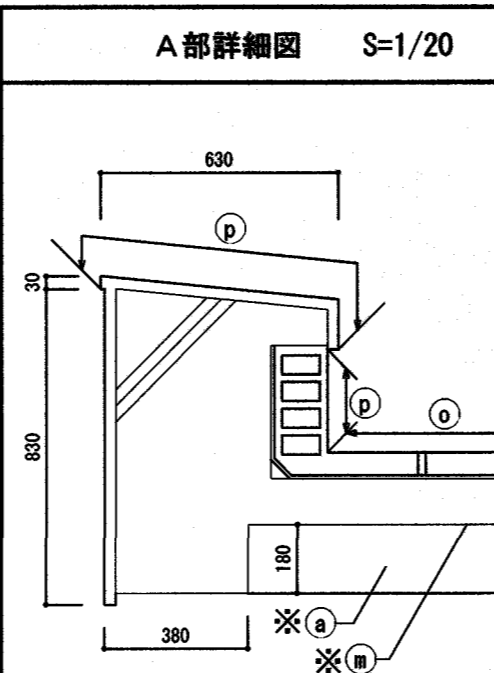


F-F' 断面図 S=1/50

外部仕上表

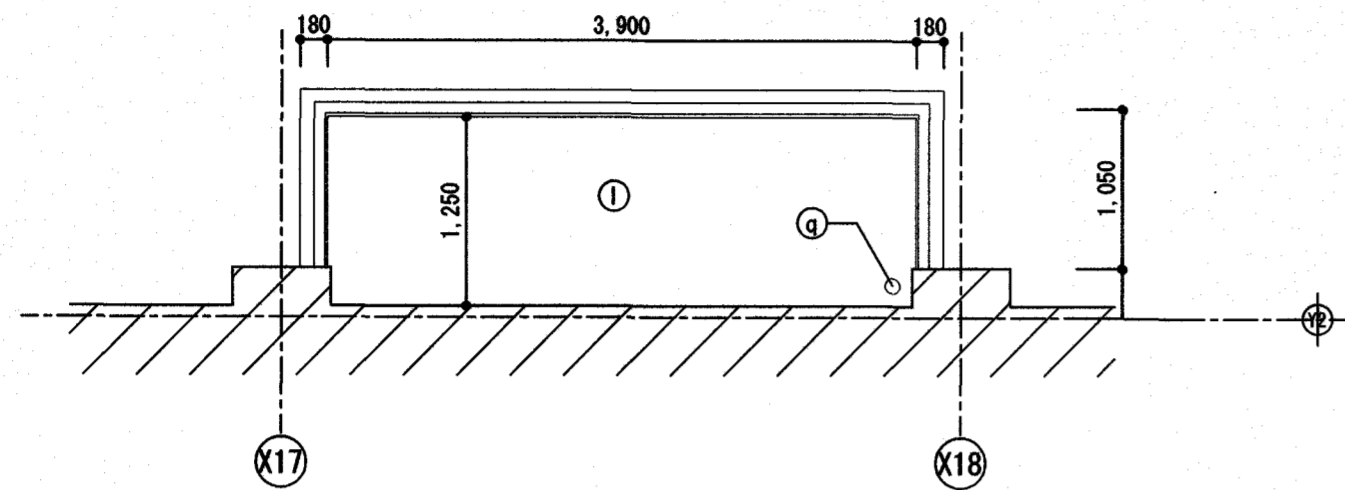
記号	現況	改修
a	鉄筋網毛引き 770mm巾収付	水洗い + 劣化改修 + 下地調整 + 複層塗材E【改修】
f	【撤去】たてどい かつ-VPφ100(とい受け金物、144'共)	【新設】たてどい かつ-VPφ100(とい受け金物、144'共)
m	軒天: コンクリート打放し 770mm巾収付	水洗い + 劣化改修 + 外装薄塗材E【改修】
o	パネ(コンクリート打放し)φ60、ドレニートφ15、770mm防水PC-420、均し鉄筋	水洗い + 6'ワセメント・ス塗り + 塗膜防水 + 高日射反射率塗料塗り
p	防水モルタル打替え	水洗い + 6'ワセメント・ス塗り + 塗膜防水 + 高日射反射率塗料塗り
q	既存ドレ(たて引き)φ75 スレーナのみ撤去	ドレ残置部 防錆処理(コラーフリー塗り)、改修用ドレφ75(スレーナ共)【新設】
r	既存ドレ(よこ引き)φ100 スレーナのみ撤去	ドレ残置部 防錆処理(コラーフリー塗り)、改修用ドレφ100(スレーナ共)【新設】

※: 図面番号A-05に記載の施工条件③該当箇所

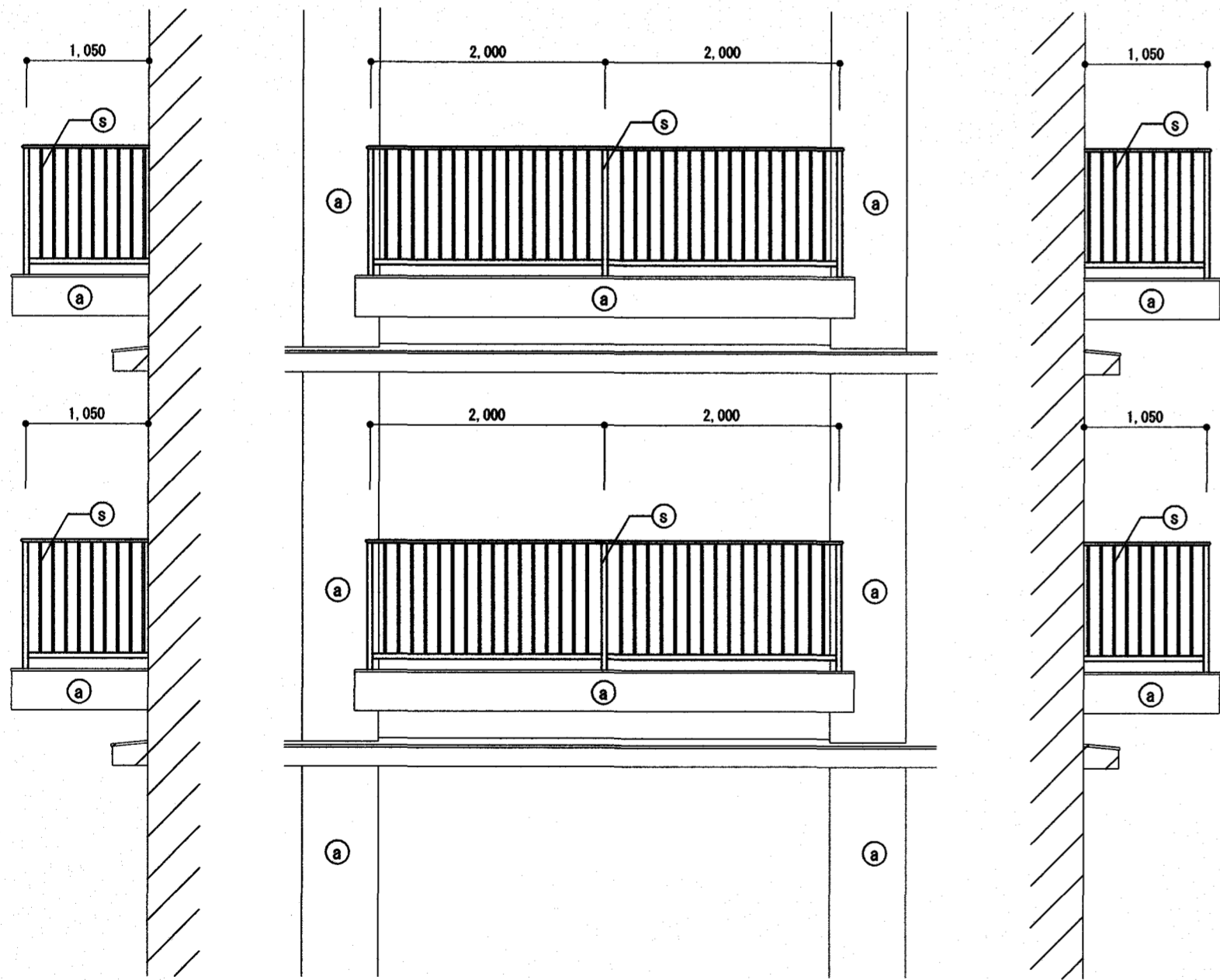


高知市 都市建設部 公共建築課

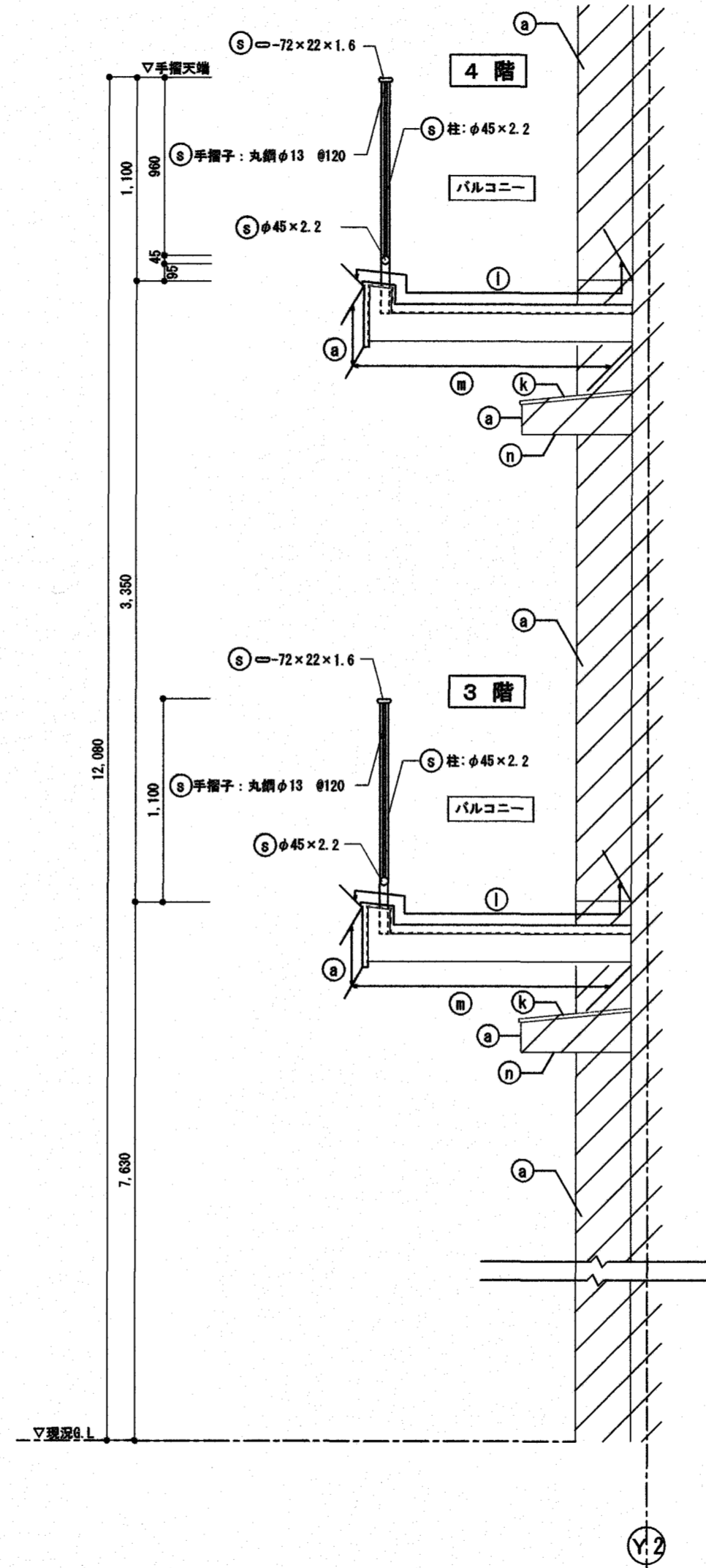
工事名	長浜小学校南舎外壁改修工事	係	保長	課長補佐	課長	図面番号
図面名	昇降所各図	縮尺	1/50,20	作図	R8年 3月 日	A-14



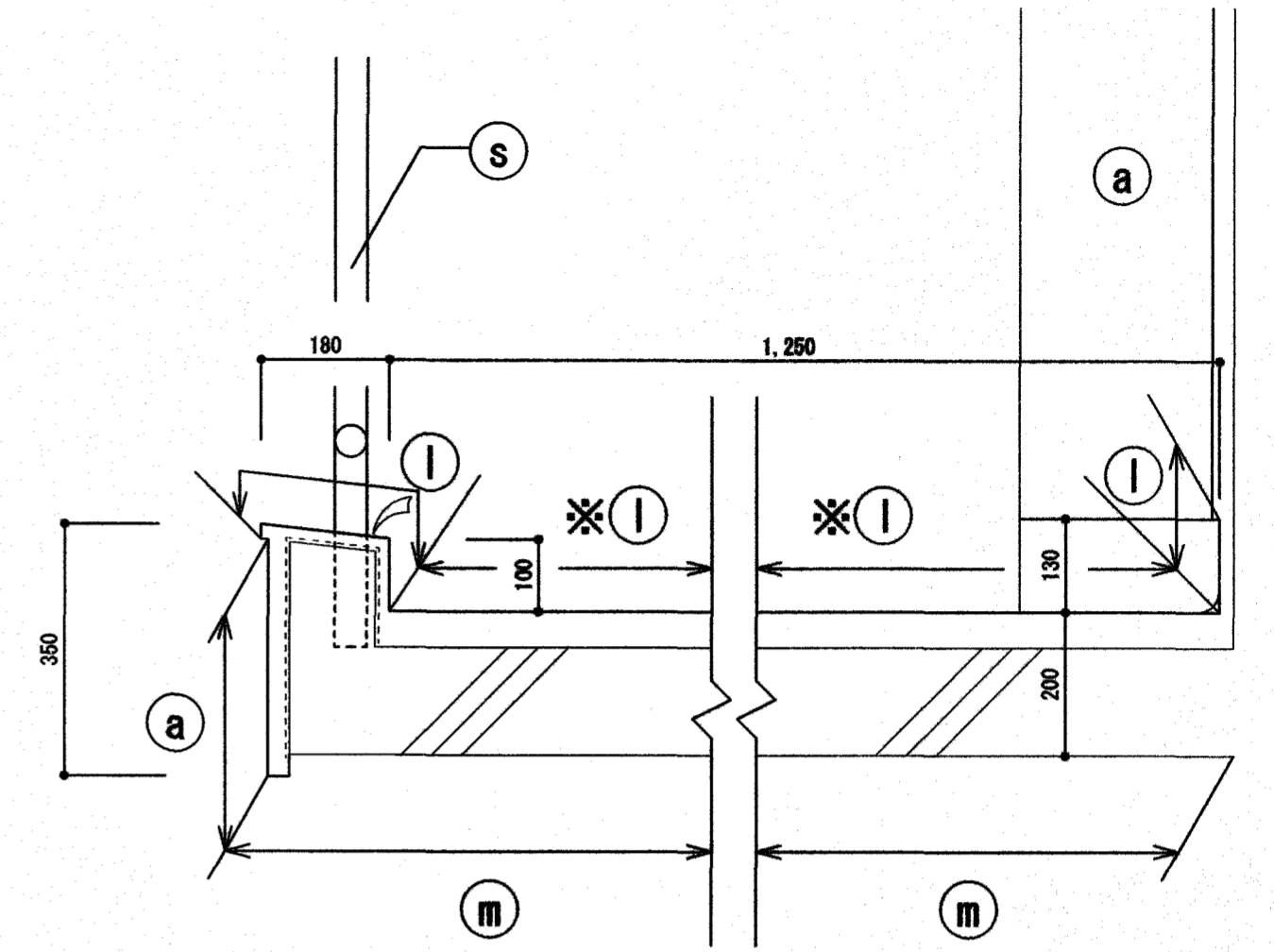
北面バルコニー 3、4階平面図 S=1:50



北面バルコニー 3、4階立面図 S=1:50



北面バルコニー断面図 S=1:30



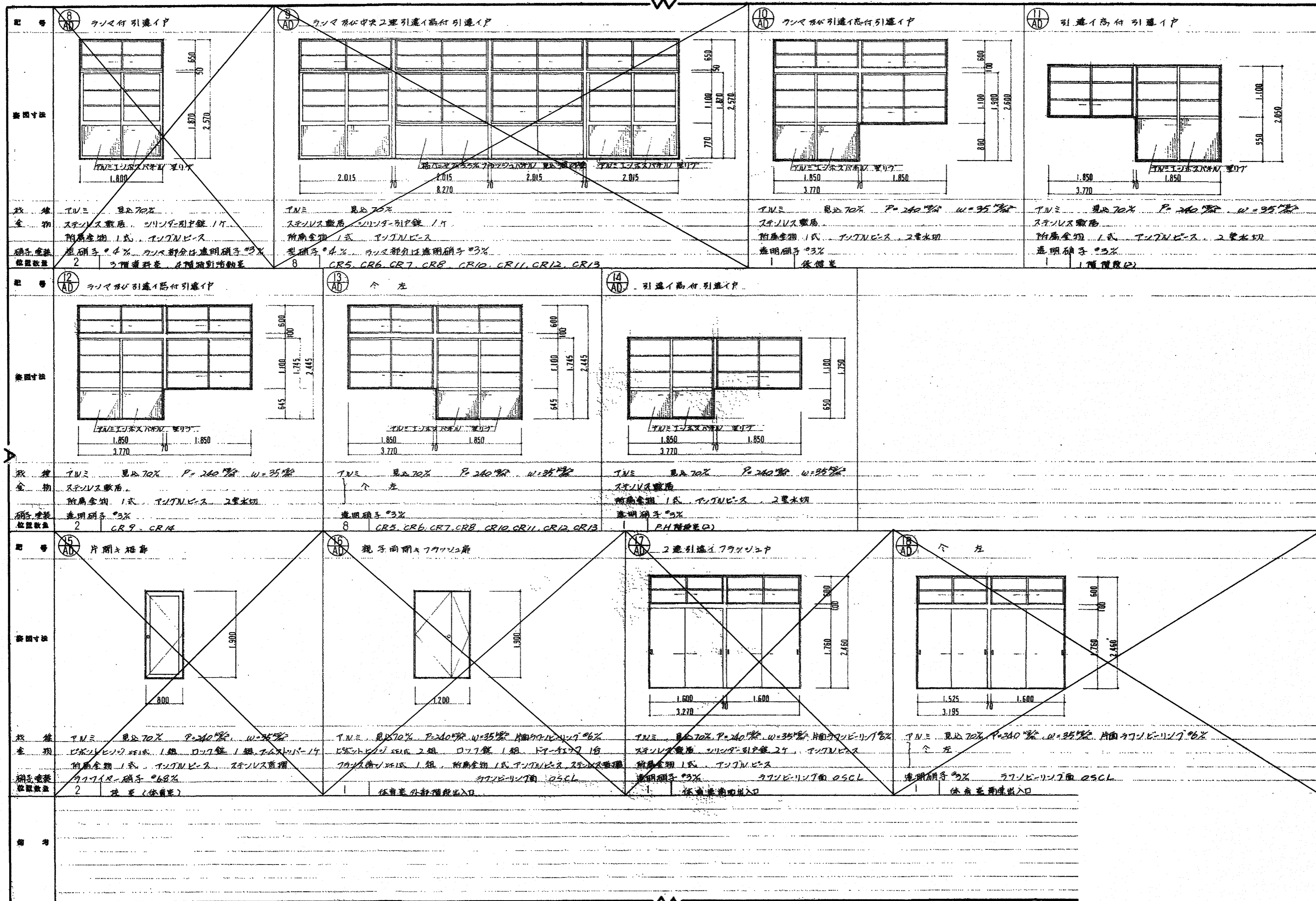
※は、防滑仕様を示す。
南面バルコニーもこれに準ずる

北面バルコニー詳細図 1/10

外部仕上表

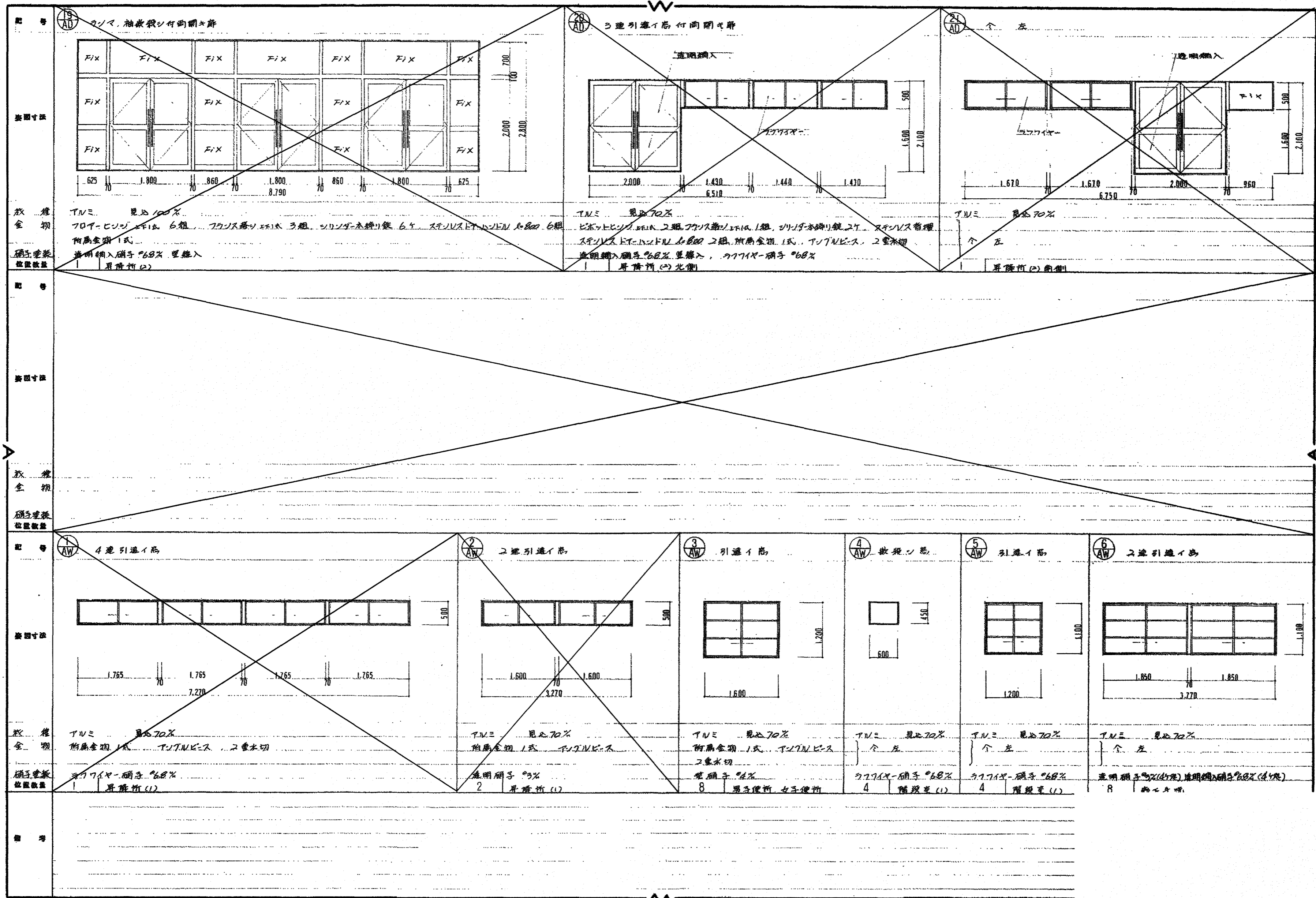
記号	現況	改修
(B)	石材刷毛引き アクリル塗付	水洗い + 劣化改修 + 下地調整 + 複層塗料E【改修】
(K)	庇天端：防水石材付押え	水洗い + 劣化改修 + ゴムシート貼付 + 塗膜防水【改修】
(I)	バルコニー天端：2重防水第4仕様A工法	水洗い + ゴムシート貼付 + 塗膜防水【改修】
(B)	軒天：コンクリート打放し アクリル塗付	水洗い + 劣化改修 + 外装塗料E【改修】
(N)	軒天：石材刷毛引き アクリル塗付	水洗い + 劣化改修 + 外装塗料E【改修】
(Q)	既存ドレン（たて引き）φ75 ストレーナーのみ撤去	ドレン経路 防錆処理（ナール付塗り）、 改修用ドレンφ75（ストレーナー）【新設】
(S)	鉄製手摺 FE塗り	下地調整 + DP塗料【改修】

：シリング【打替】 MS-2 10×10 を示す



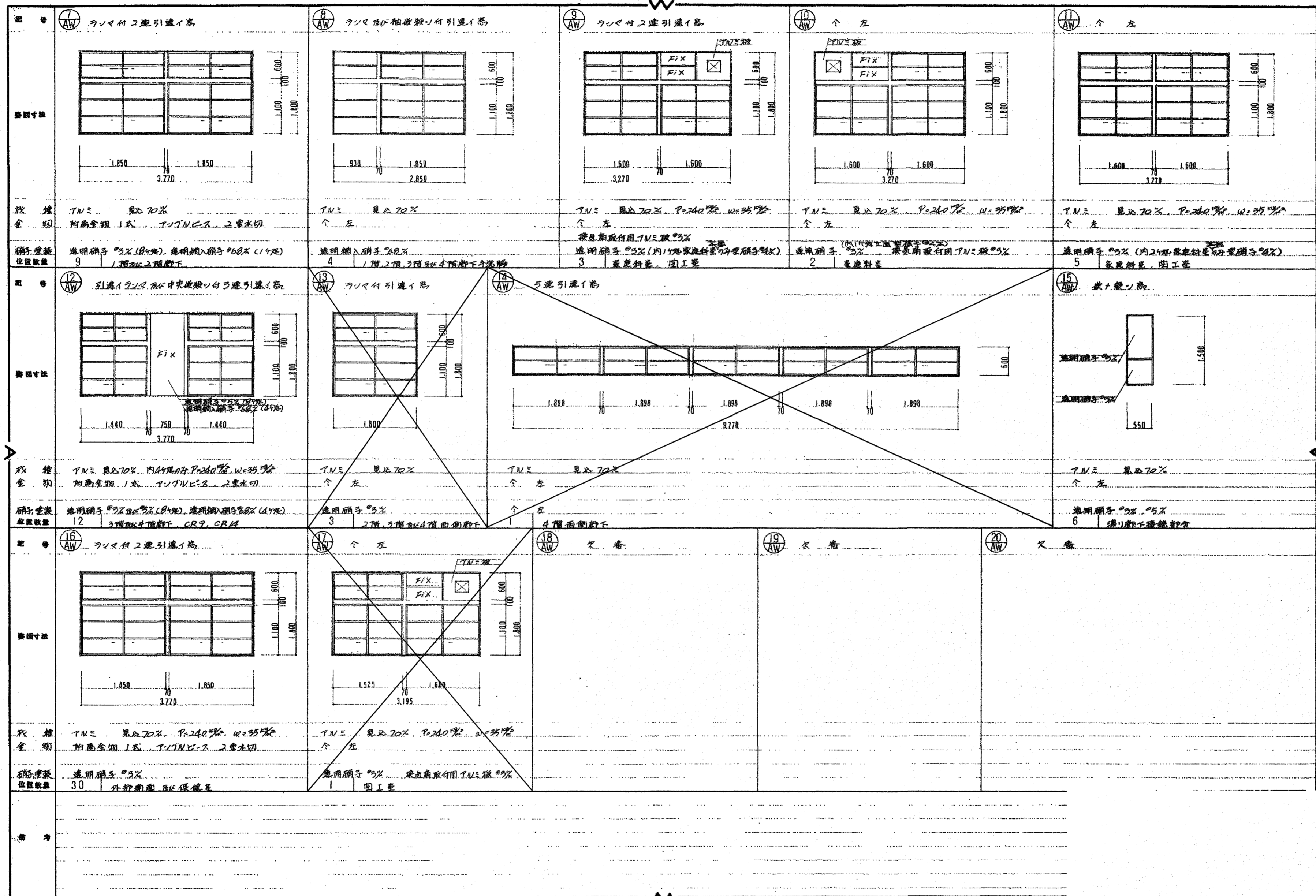
【参考図】

高知市 都市建設部 公共建築課		工事名	長浜小学校南舎外壁改修工事	係長	課長補佐	課長	図面番号
		図面名	建具表(2)【参考図】	縮尺	作図	R8年 3月 日	A-17

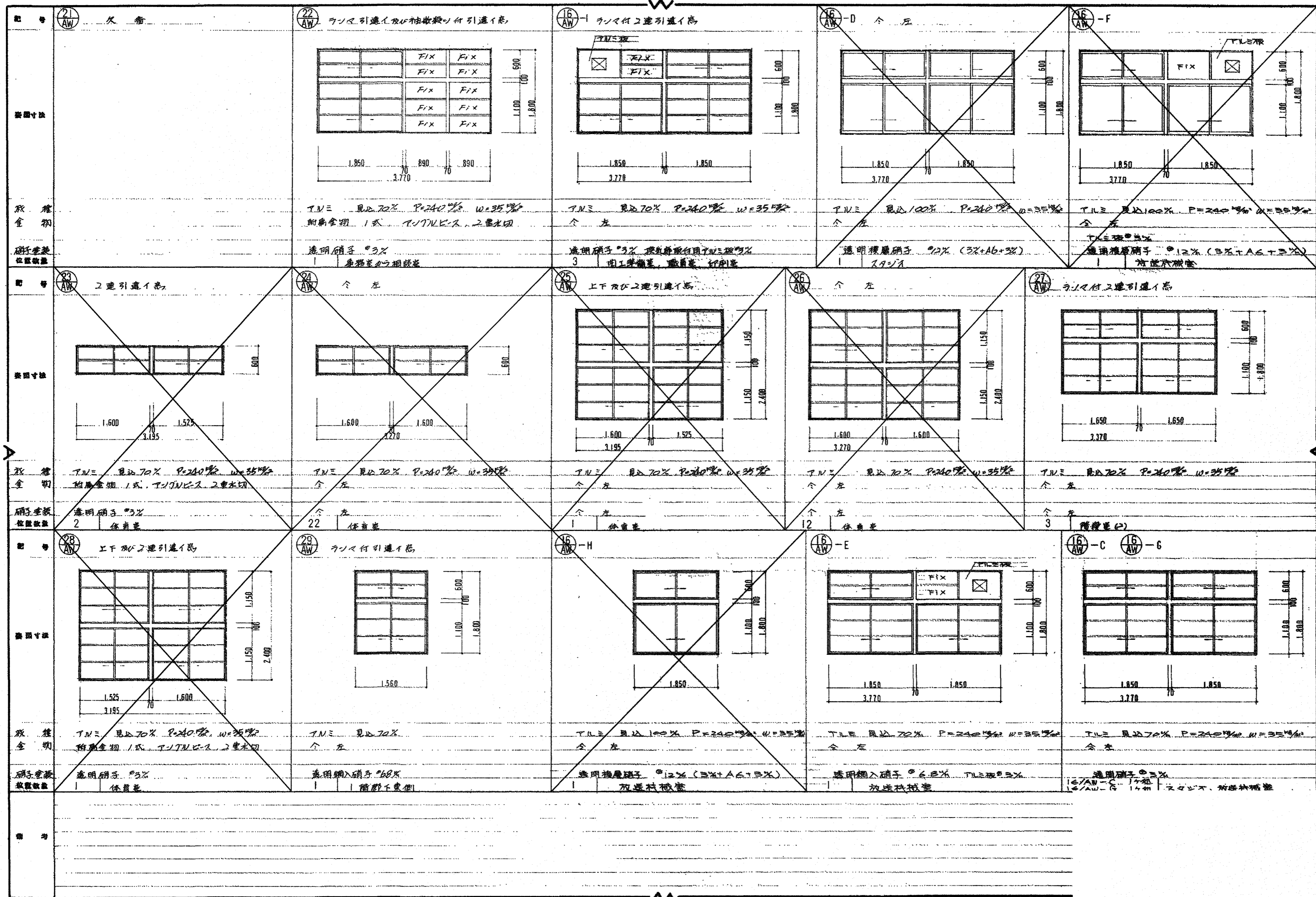


【参考図】

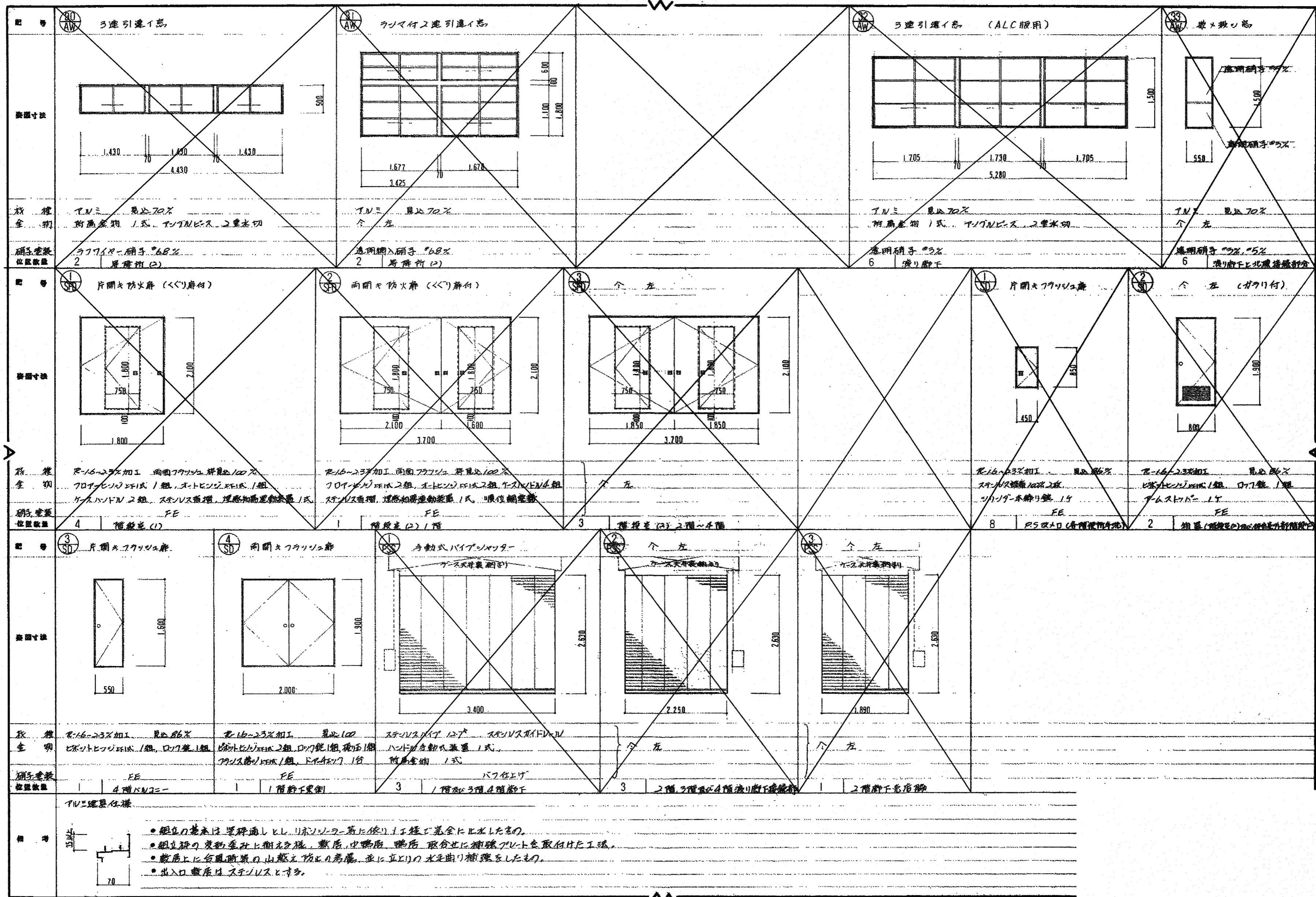
高知市 都市建設部 公共建築課		工事名	長浜小学校南舎外壁改修工事	係長	課長補佐	課長	図面番号
		図面名	建具表(3)【参考図】	縮尺	作図	R8年 3月 日	A-18



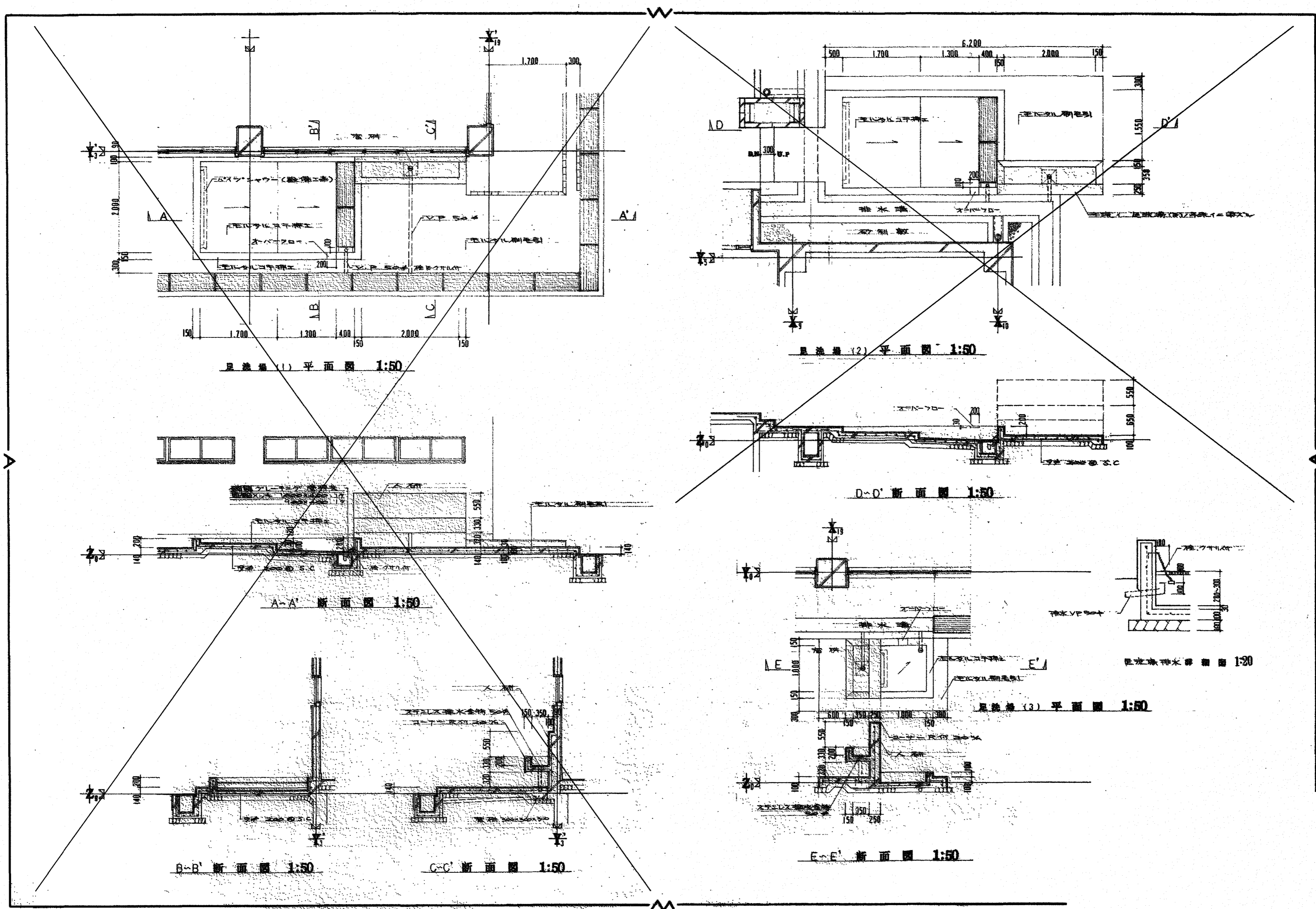
【参考図】



【参考図】

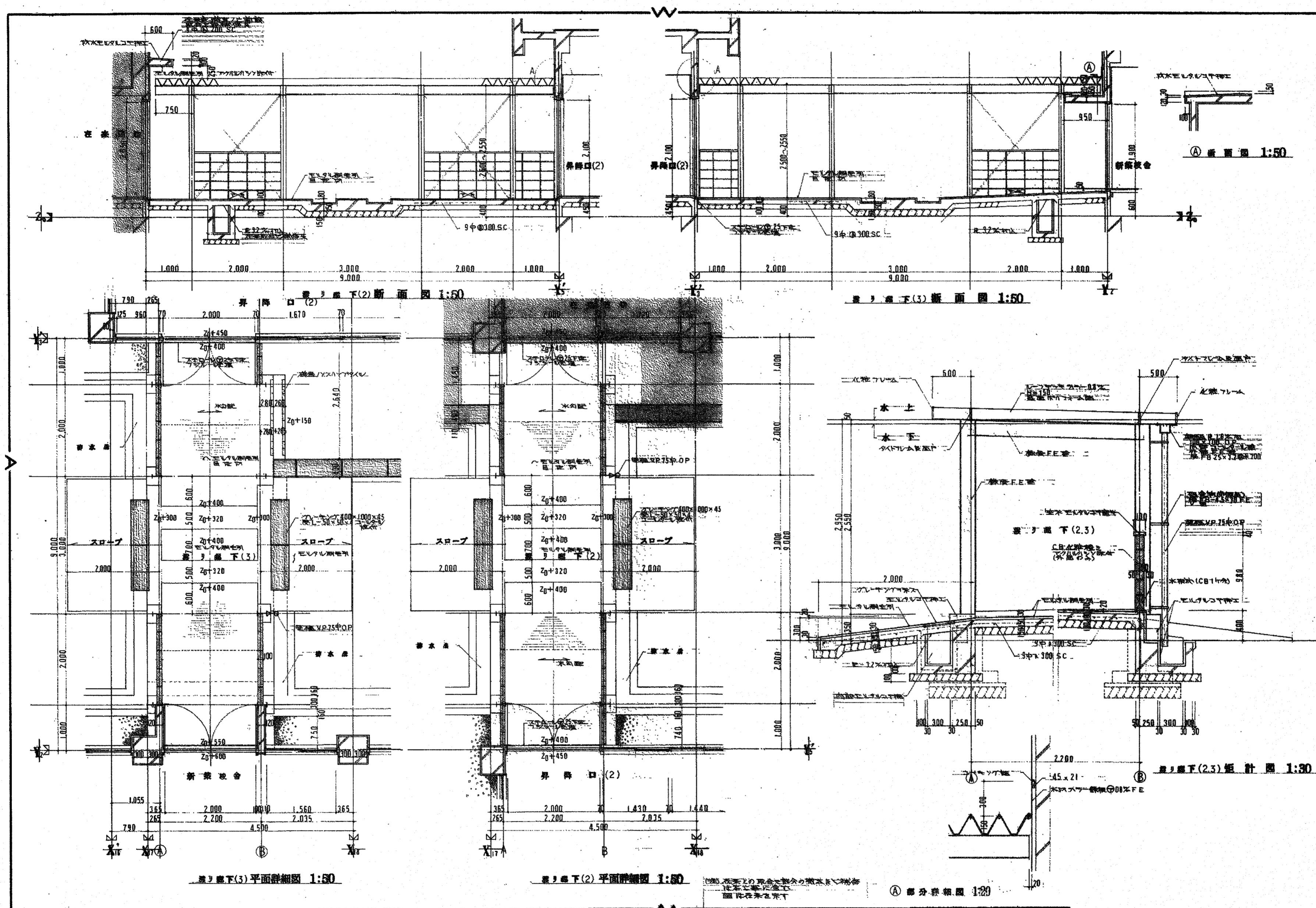


【参考図】



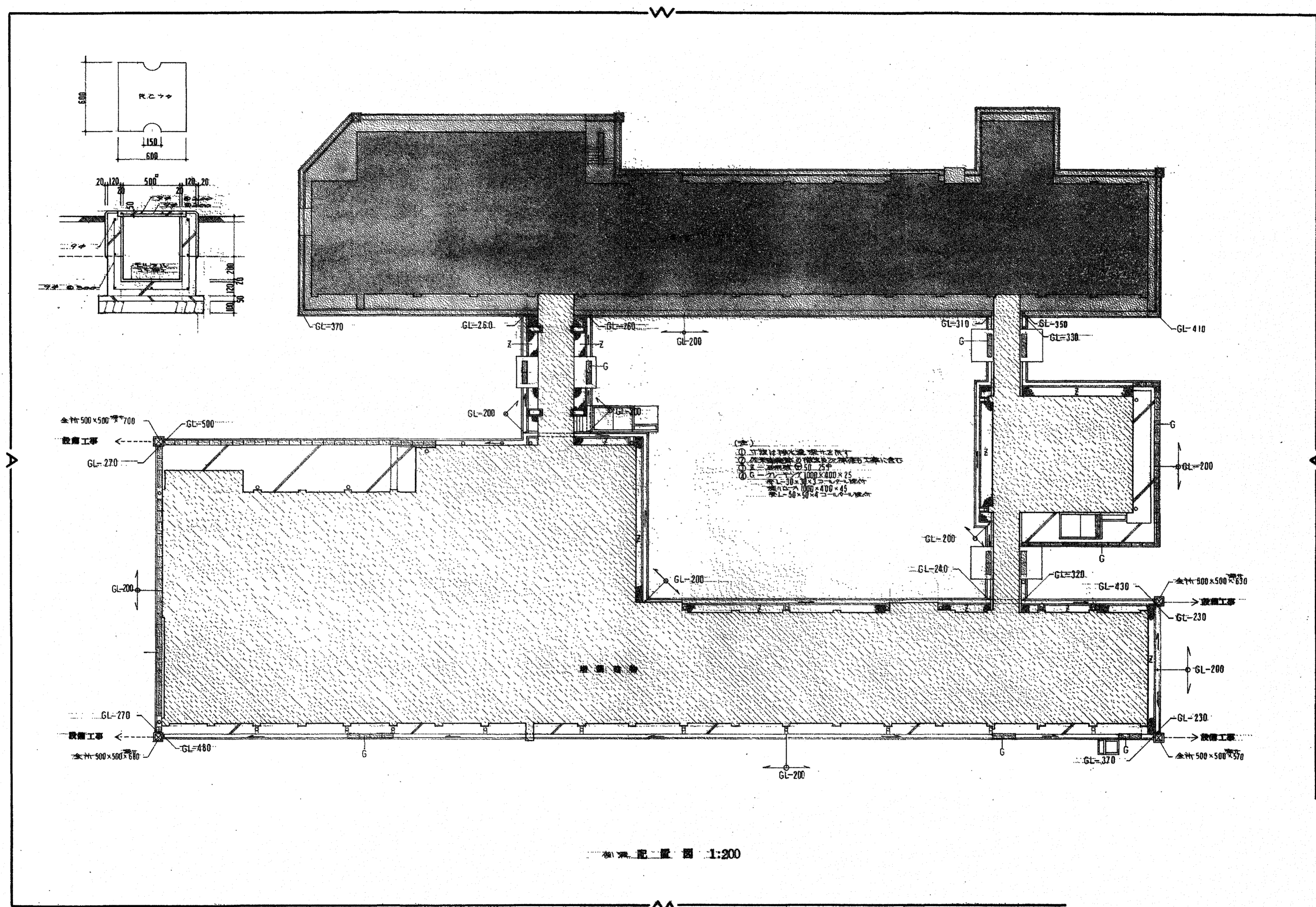
【参考図】

		高知市 都市建設部 公共建築課		工事名	長浜小学校南舎外壁改修工事	係長	課長補佐	課長	図面番号
				図面名	渡り廊下各図【参考図】	縮尺	作圖	R8年 3月 日	A-23



【参考図】

高知市 都市建設部 公共建築課		工事名 長浜小学校南舎外壁改修工事	保 保 長 課長補佐 課長	図面番号 A-24
		図面名 足洗い場各図【参考図】	縮尺 縮尺	作 図 R8年 3月 日



【参考図】

		高知市 都市建設部 公共建築課		工事名	保 保長 課長補佐 課長 図面番号
		長浜小学校南舎外壁改修工事		図面名	A-25
		外構図【参考図】		縮尺	作圖 R6年 3月 日