

春野西小学校北舎・昇降所棟・屋内運動場外壁改修工事 特記仕様書

Table with 2 columns: 項目 (Item) and 特記事項 (Special Notes). Includes sections for 1. 工事概要 (Project Overview) and 2. 建築工事仕様 (Construction Specifications).

Table with 2 columns: 項目 (Item) and 特記事項 (Special Notes). Includes sections for 3. 一般共通事項 (General Common Items) and 4. 交通誘導警備員 (Traffic Guidance Personnel).

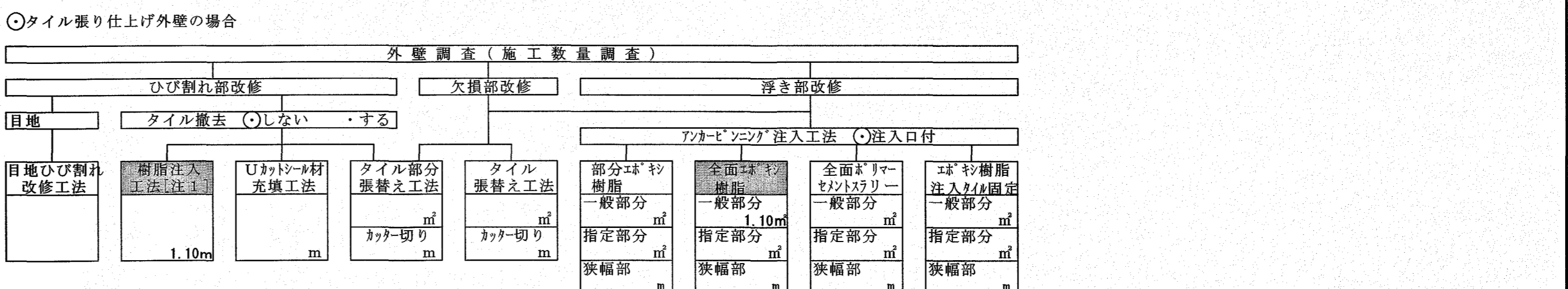
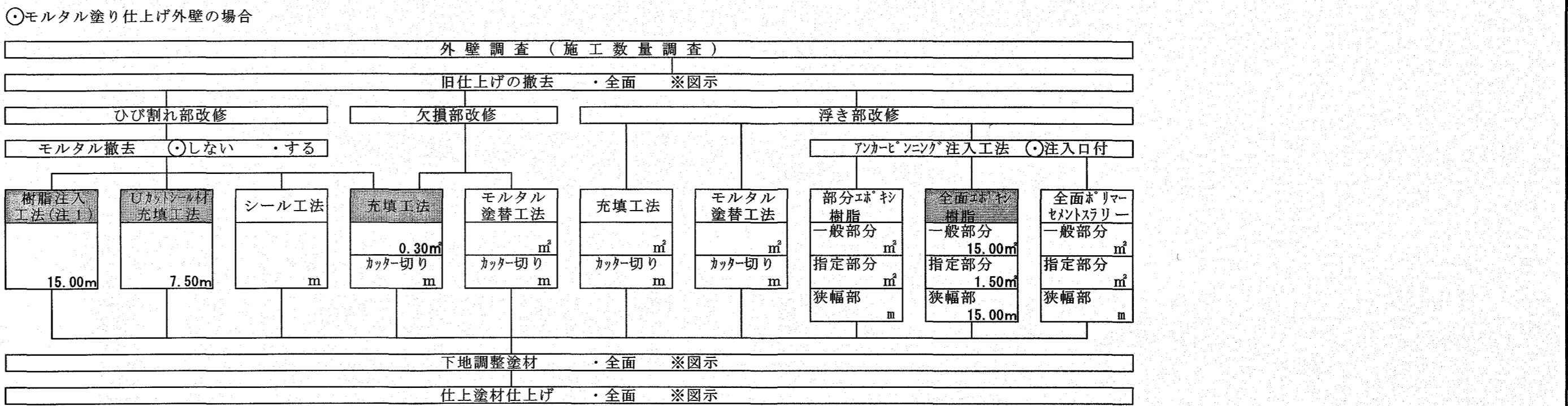
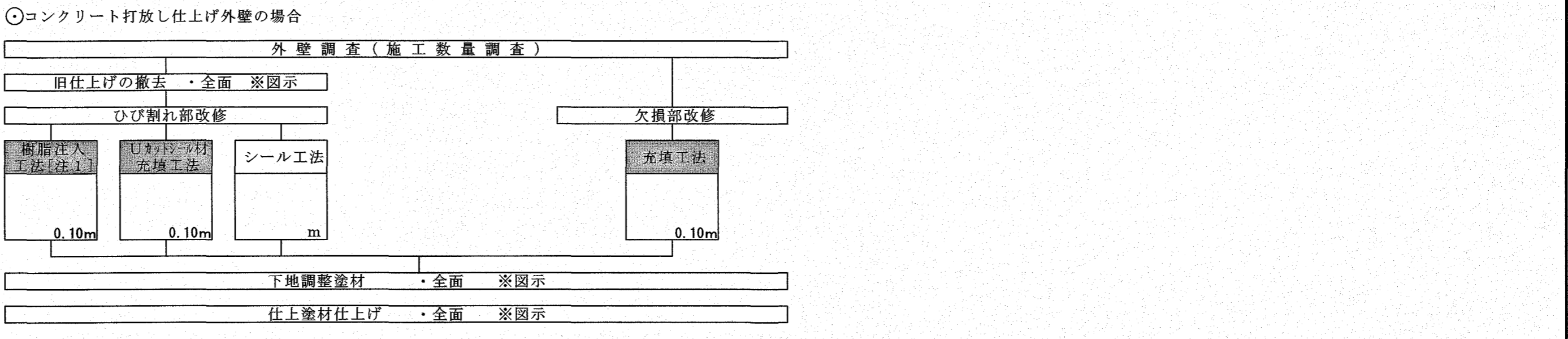
Table with 2 columns: 項目 (Item) and 特記事項 (Special Notes). Includes sections for 10. 工事安全計画書 (Safety Plan), 11. 統括安全衛生管理 (Safety Management), 12. 発生材の処理 (Waste Handling), 13. 再生資源利用 (Resource Recycling), 14. 工事の保険 (Insurance), 15. 契約保証 (Contract Guarantee), 16. 前払金支出割合区分 (Advance Payment), 17. 証明書の提出 (Certificate Submission), 18. 石綿含有建材の調査 (Asbestos Survey).

Table with 2 columns: 項目 (Item) and 特記事項 (Special Notes). Includes sections for 19. 施工数量調査 (Quantity Survey), 20. 技能士及び技能資格者 (Skilled Workers), 21. 化学物質の室内濃度の測定 (Indoor Chemical Concentration), 22. 直接仮設の養生 (Temporary Protection), 23. 建築材料等 (Construction Materials), 24. 特別な材料の工法 (Special Materials), 25. 風圧力 (Wind Pressure), 26. 仕上面の出隅処理 (Corner Treatment).

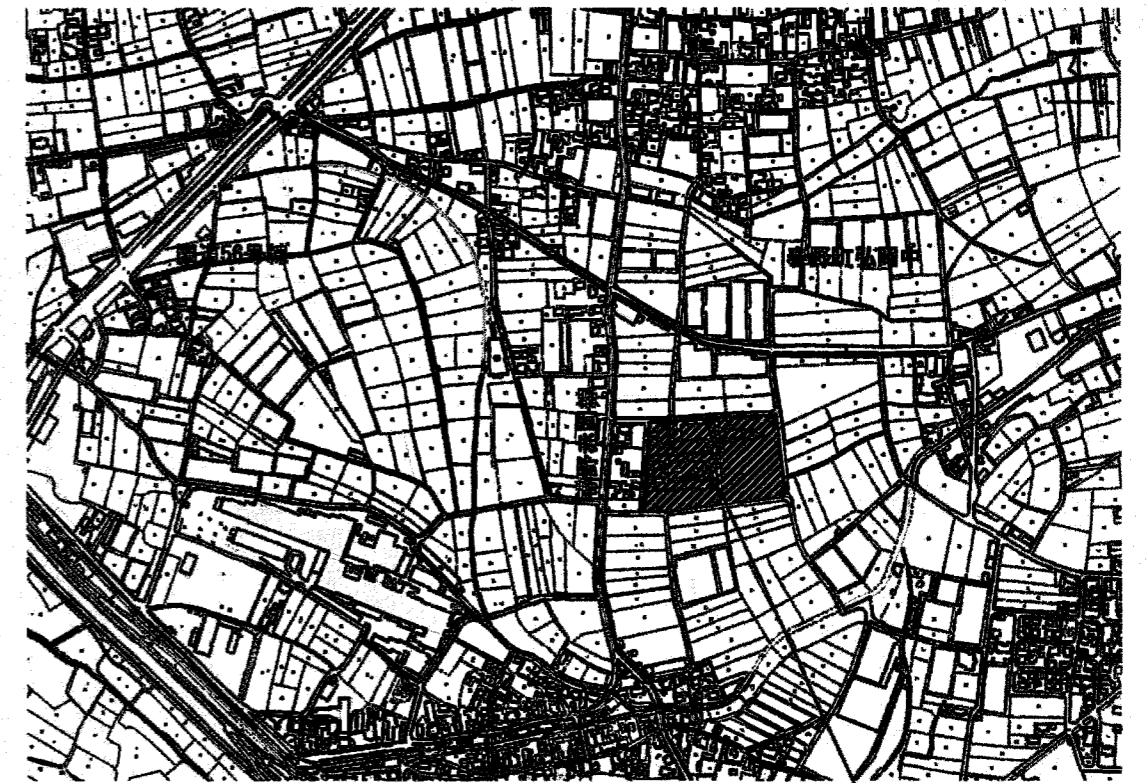
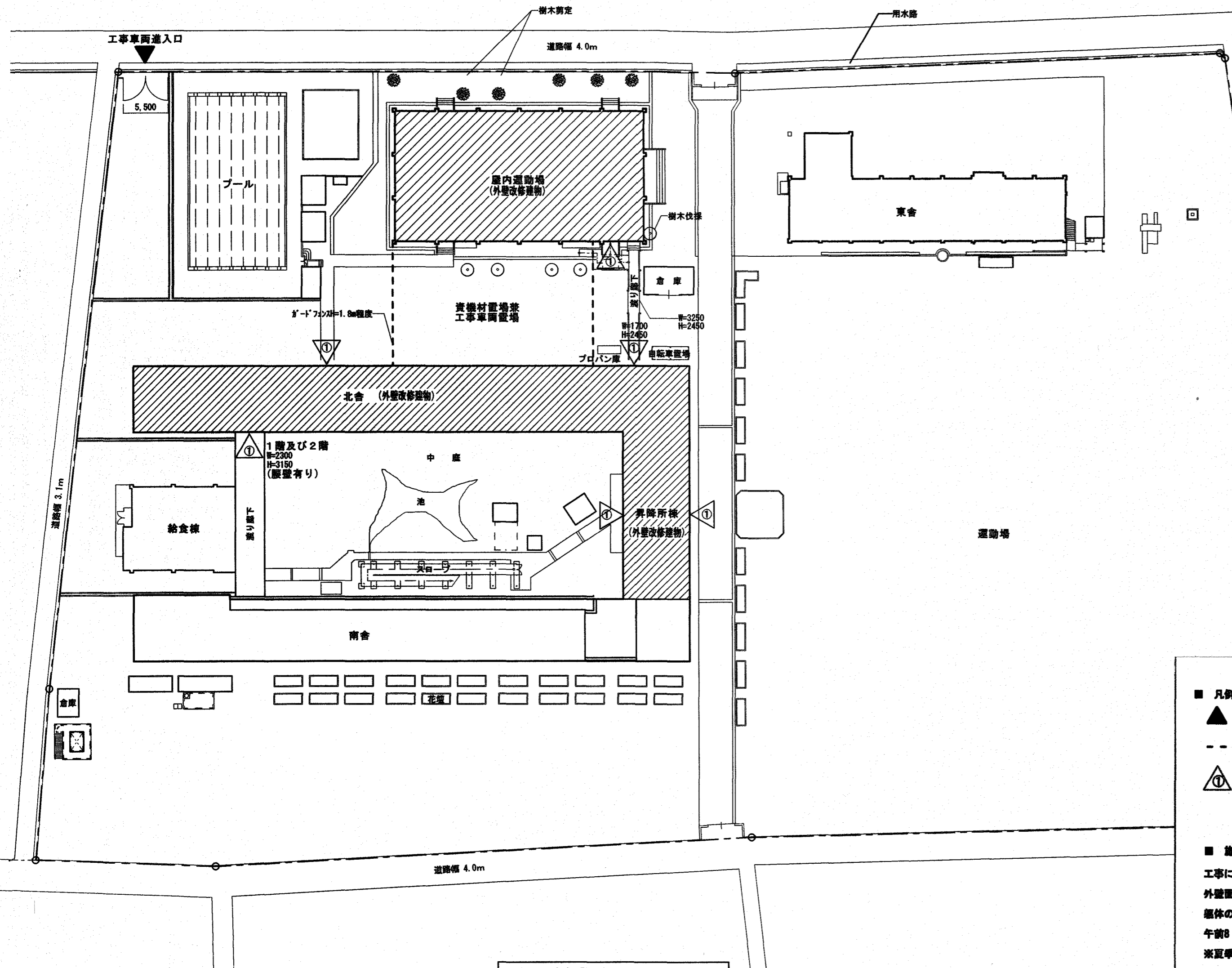
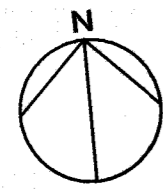
項目	特記事項	項目	特記事項	項目	特記事項																																																																																																																												
27 事業損失補償	※現場説明書による。	5 監督職員の備品等	備品等の設置 [2.4.1] <table border="1"> <tr> <th>備品の種類</th> <th>機・椅子</th> <th>書棚</th> <th>黒板</th> <th>PC</th> <th>掛時計</th> </tr> <tr> <td>数量</td> <td>組</td> <td>台</td> <td>枚</td> <td>台</td> <td>個</td> </tr> <tr> <th>備品の種類</th> <th>温度計</th> <th>ゴム長靴</th> <th>雨がっぱ</th> <th>保護帽</th> <th>懐中電灯</th> </tr> <tr> <td>数量</td> <td>個</td> <td>足</td> <td>着</td> <td>個</td> <td>個</td> </tr> <tr> <th>備品の種類</th> <th>衣類ロッカー</th> <th>冷暖房機器</th> <th>消火器</th> <th>湯沸器</th> <th>加入電話付属器</th> </tr> <tr> <td>数量</td> <td>人用</td> <td>台</td> <td>個</td> <td>台</td> <td>台</td> </tr> <tr> <th>備品の種類</th> <th>掃除具</th> <td></td> <td></td> <td></td> <td></td> </tr> <tr> <td>数量</td> <td>個</td> <td></td> <td></td> <td></td> <td></td> </tr> </table>	備品の種類	機・椅子	書棚	黒板	PC	掛時計	数量	組	台	枚	台	個	備品の種類	温度計	ゴム長靴	雨がっぱ	保護帽	懐中電灯	数量	個	足	着	個	個	備品の種類	衣類ロッカー	冷暖房機器	消火器	湯沸器	加入電話付属器	数量	人用	台	個	台	台	備品の種類	掃除具					数量	個					5 シーリング	シーリング改修工法の種類 <ul style="list-style-type: none"> ・シーリング充填工法 ・ブリッジ工法 ・ボンブレカー張り ・エッジング材張り 																																																																												
備品の種類	機・椅子	書棚	黒板	PC	掛時計																																																																																																																												
数量	組	台	枚	台	個																																																																																																																												
備品の種類	温度計	ゴム長靴	雨がっぱ	保護帽	懐中電灯																																																																																																																												
数量	個	足	着	個	個																																																																																																																												
備品の種類	衣類ロッカー	冷暖房機器	消火器	湯沸器	加入電話付属器																																																																																																																												
数量	人用	台	個	台	台																																																																																																																												
備品の種類	掃除具																																																																																																																																
数量	個																																																																																																																																
28 完成時の提出図書	完成図(作成範囲・配置図・平面図・立面図・断面図) 〇仕上表 [1.9.1][1.9.2] 完成図(CADデータの提出 ※する(CD-R等)・しない) [1.9.3] ・保全に関する資料(提出部数 ※2部) [1.9.3] 上記のほか、使用材料のメーカー名、品番、色(マンセル値等)をCADデータ等で監督職員に提出する。 ・工種別下請負者の一覧表を提出する。 〇施工図、施工計画書 [1.9.2] 提出した施工図及び施工計画書の著作に係る当該建物に限る使用権は、発注者に移譲するものとする。	6 工事用水・電力	構内既存の施設(用水) 〇利用できる (※有償・無償) ※利用できない 構内既存の施設(電力) 〇利用できる (※有償・無償) ※利用できない	6 保証書 (シーリング除く)	〇シーリング再充填工法 ・拡張シーリング再充填工法 [3.1.4][3.7.4~3.7.7][表3.1.2] ・適用する [3.7.7] ・適用する [3.7.7]																																																																																																																												
29 完成写真	下表のものを監督職員に提出する。 <table border="1"> <tr> <th>位置</th> <th>分類・規格</th> <th>撮影枚数</th> <th>部数</th> <th>原画の大きさ(mm)</th> </tr> <tr> <td>・各室</td> <td>手札版(L版)</td> <td>※2枚</td> <td>※1部</td> <td>・100×125以上</td> </tr> <tr> <td>・外部</td> <td>キャピタ版</td> <td>※4枚</td> <td>※1部</td> <td>・24×36以上</td> </tr> <tr> <td>・外部</td> <td>半切パネル(木製枠※アルミ枠)</td> <td>※1枚</td> <td>※1部</td> <td></td> </tr> <tr> <td></td> <td>スライド</td> <td></td> <td>※1部</td> <td></td> </tr> </table> カラー・電子データ化(CD-R等)し、すべて提出する。 撮影箇所は監督職員と協議する。 上記のほか、監督職員指示の箇所をデジタルカメラにて撮影し、CD-R等に提出する。 画像形式等 フォーマット: JPEG 画質: 標準 画像サイズ: 1024×768ピクセル程度	位置	分類・規格	撮影枚数	部数	原画の大きさ(mm)	・各室	手札版(L版)	※2枚	※1部	・100×125以上	・外部	キャピタ版	※4枚	※1部	・24×36以上	・外部	半切パネル(木製枠※アルミ枠)	※1枚	※1部			スライド		※1部		7 仮囲い	構内既存の施設を利用できる場合、無償の場合は、下記a)~c)による。 a) 既存設備の水栓等から直接水を使用する場合は、監督職員と協議する。 b) 既存のコンセントから直接電力を使用する場合は、監督職員と協議する。 c) 工事用電源を既存建築物から分岐する場合は、原則、既設分電盤の共用回路のコンセントからとする。なお、接続する回路の負荷状態等を確認し、既設負荷への波及がないようにする。 また、漏電遮断器付コンセント等を使用し、安全の確保を図る。 構内既存の施設を利用できる場合、有償の場合は、上記a)~c)に下記d)~e)を加える。 d) 工事用電源は、既存設備に量水器を設けて、仮設配管を施し使用するものとする。 e) 工事用電力は、原則、既存設備に電力計を設けて、仮設配電盤を設置し、使用するものとする。 四国電力送配電網などの架空線に防護管の設置が必要な場合は、監督職員と協議する。	7 保証書 (シーリング除く)	シーリング材の種類、施工箇所 ※下表による(下表以外は表3.7.1による) <table border="1"> <tr> <th>種類(記号)</th> <th>主成分による区分</th> <th>施工箇所</th> </tr> <tr> <td>・SR-1</td> <td>シリコン系</td> <td></td> </tr> <tr> <td>・SR-2</td> <td></td> <td></td> </tr> <tr> <td>〇MS-2</td> <td>変成シリコン系</td> <td>全て</td> </tr> <tr> <td>・PS-2</td> <td>ポリサルファイド系</td> <td></td> </tr> <tr> <td>・PU-2</td> <td>ポリウレタン系</td> <td></td> </tr> </table> 仕上げを行わない箇所 () [表3.7.1]	種類(記号)	主成分による区分	施工箇所	・SR-1	シリコン系		・SR-2			〇MS-2	変成シリコン系	全て	・PS-2	ポリサルファイド系		・PU-2	ポリウレタン系																																																																																		
位置	分類・規格	撮影枚数	部数	原画の大きさ(mm)																																																																																																																													
・各室	手札版(L版)	※2枚	※1部	・100×125以上																																																																																																																													
・外部	キャピタ版	※4枚	※1部	・24×36以上																																																																																																																													
・外部	半切パネル(木製枠※アルミ枠)	※1枚	※1部																																																																																																																														
	スライド		※1部																																																																																																																														
種類(記号)	主成分による区分	施工箇所																																																																																																																															
・SR-1	シリコン系																																																																																																																																
・SR-2																																																																																																																																	
〇MS-2	変成シリコン系	全て																																																																																																																															
・PS-2	ポリサルファイド系																																																																																																																																
・PU-2	ポリウレタン系																																																																																																																																
30 別途設備工事との取合い	施工範囲 ・貫通孔、開口部の補強 ※下表 ・壁、天井の仕上材、下地材の切込み及び下地材の補強 ※下表 ・駆動装置が電動による建具類の2次配線及び操作スイッチ ※図示 ・自動閉鎖装置取付け箇所の切込み及び補強	8 仮設物撤去後の整地・跡片付け	※原形の復旧 ・良土にて設計地盤まで盛土整地する。 範囲(図示) 厚さ() [2.5.1]	8 高日射反射率塗料塗り	シーリング材の目地寸法 [3.7.3] <table border="1"> <tr> <th>箇所</th> <th>打継ぎ/ひび割れ誘発目地</th> <th>ガラス回りの目地</th> <th>左記以外の目地</th> </tr> <tr> <td>幅(mm)</td> <td>※20以上</td> <td>※幅及び深さ5以上[5.13]</td> <td>※10以上</td> </tr> <tr> <td>深さ(mm)</td> <td>※10以上</td> <td>.3]による場合を除く)</td> <td>※10以上</td> </tr> </table> 接着性試験 [3.7.8] ※簡易接着性試験 ・引張接着性試験 [3.8.2][表3.8.1]	箇所	打継ぎ/ひび割れ誘発目地	ガラス回りの目地	左記以外の目地	幅(mm)	※20以上	※幅及び深さ5以上[5.13]	※10以上	深さ(mm)	※10以上	.3]による場合を除く)	※10以上																																																																																																																
箇所	打継ぎ/ひび割れ誘発目地	ガラス回りの目地	左記以外の目地																																																																																																																														
幅(mm)	※20以上	※幅及び深さ5以上[5.13]	※10以上																																																																																																																														
深さ(mm)	※10以上	.3]による場合を除く)	※10以上																																																																																																																														
31 撤去部分	コンクリート、モルタル等の撤去部分の境目は、原則としてダイヤモンドカッター切りとする。	防水改修工事	1 降雨等に対する養生方法 [3.1.3] 2 既存下地の処理 [3.2.6] 3 合成高分子系ルーフィングシート防水 [3.5.2][表3.5.1~表3.5.2]	8 高日射反射率塗料塗り	高日射反射率塗料塗りの仕様による [3.2.6] 設備機器架台、配管受部、パラベット、貫通パイプ回り、手すり・丸環の取付け部、塔屋出入口部、防水層末端部等の納まり部の処理 ※図示(図示のない場合は監督職員と協議による) ・製造所の仕様による [3.5.2][表3.5.1~表3.5.2]																																																																																																																												
32 不当要求等への対応	暴力団又は暴力団関係者からの不当要求又は工事妨害(以下この文において「不当介入」という。)の排除については次による。 a) 受注者は、暴力団又は暴力団関係者からの工事の施工に関して不当介入を受けたときは、その旨を直ちに監督職員に報告し、所轄の警察署に届出しなければならない。 b) 受注者は、不当介入による被害を受けたときは、その旨を直ちに監督職員に報告し、所轄の警察署に届出しなければならない。 c) 受注者は、監督職員及び所轄警察署と協力して、不当介入の排除処理を講じなければならない。 d) 受注者が、不当介入の報告を怠った場合は、「高知市競争入札指名停止措置要綱」に基づき、指名停止措置を行うものとする。	3 合成高分子系ルーフィングシート防水	<table border="1"> <tr> <th>工法</th> <th>種別</th> <th>施工箇所</th> <th>厚さ(mm)</th> <th>種類</th> <th>使用量</th> <th>高日射反射率塗料の適用</th> <th>備考</th> </tr> <tr> <td rowspan="2">・POS ・S4S</td> <td>・S-F1</td> <td></td> <td>※1.2</td> <td></td> <td>※製造所の仕様による</td> <td></td> <td>改修用Tレ ・設ける</td> </tr> <tr> <td>・S-F2</td> <td></td> <td>※2.0</td> <td></td> <td>※製造所の仕様による</td> <td></td> <td>・設けない</td> </tr> <tr> <td rowspan="2">・S3S</td> <td>・S-M1</td> <td></td> <td>※1.5</td> <td></td> <td>※製造所の仕様による</td> <td></td> <td>改修用Tレ ・設ける</td> </tr> <tr> <td>・S-M2</td> <td></td> <td>※1.5</td> <td></td> <td>※製造所の仕様による</td> <td></td> <td>・設けない</td> </tr> <tr> <td rowspan="2">・M4S</td> <td>・S-F1</td> <td></td> <td>※1.2</td> <td></td> <td>※製造所の仕様による</td> <td></td> <td>改修用Tレ ・設ける</td> </tr> <tr> <td>・S-F2</td> <td></td> <td>※2.0</td> <td></td> <td>※製造所の仕様による</td> <td></td> <td>・設けない</td> </tr> <tr> <td rowspan="2">・POS ・S3S ・S4S ・M4S</td> <td>・SI-F1</td> <td></td> <td>※1.2</td> <td></td> <td>※製造所の仕様による</td> <td></td> <td>改修用Tレ ・設ける</td> </tr> <tr> <td>・SI-F2</td> <td></td> <td>※2.0</td> <td></td> <td>※製造所の仕様による</td> <td></td> <td>・設けない</td> </tr> <tr> <td rowspan="2">・M4S</td> <td>・SI-M1</td> <td></td> <td>※1.5</td> <td></td> <td>※製造所の仕様による</td> <td></td> <td>改修用Tレ ・設ける</td> </tr> <tr> <td>・SI-M2</td> <td></td> <td>※1.5</td> <td></td> <td>※製造所の仕様による</td> <td></td> <td>・設けない</td> </tr> <tr> <td>・PIS</td> <td>・S-C1</td> <td></td> <td>※1.0</td> <td></td> <td></td> <td></td> <td>立上り塗膜 モルタルの塗厚 ・図示 ・7mm</td> </tr> </table> 断熱工法に用いる断熱材(SI-F1、SI-F2、SI-M1、SI-M2の場合) [3.5.2] <table border="1"> <tr> <th>工法</th> <th>材料</th> <th>厚さ</th> </tr> <tr> <td>機械的固定工法</td> <td>JIS A 9521(建築用断熱材)に基づく発泡プラスチック断熱材</td> <td></td> </tr> <tr> <td>固定工法</td> <td>種類: ※硬質ウレタンフォーム断熱材2種1号又は2号</td> <td>・図示</td> </tr> <tr> <td>接着工法</td> <td>JIS A 9521に基づく発泡プラスチック断熱材</td> <td></td> </tr> <tr> <td></td> <td>種類: ※硬質ウレタンフォーム断熱材2種1号又は2号</td> <td>・図示</td> </tr> </table> S-M2及びFSI-M2の立上り面の工法及びシートの厚さ 工法: ※図示 ・接着工法(厚さ mm) ・機械固定工法(厚さ mm) [表3.1.1] 立上り部等の防水層撤去 行う ・行わない 立上り部等の保護層撤去 行う ・行わない POS工法及びFSI工法(機械的固定工法)の立上り部等の既存保護層を撤去し防水層を非撤去とした場合の既存防水層の処理 ※3.2.6(4)(ウ)(g)による [3.5.2] 固定金具の材質及び形状 材質 ※防錆処理した鋼板、ステンレス鋼板またはそれらの鋼板の片面及び両面に樹脂を積層加工したもの 厚さ(mm) ※0.4以上 [3.5.2] S-M1及びFSI-M2の絶縁用シート及び可塑性移行防止用シートの材質 ※発泡ポリエチレンシート 脱気装置の種類及び設置数量 ※製造所の仕様による [3.5.3] SI-M1及びFSI-M2の防護用フィルムの設置 ※設けない ・設ける [表3.5.2] プレキャストコンクリート下地の目地処理(接着工法の場合) [3.5.4] ・行う(・図示) ・行わない S-F1及びFSI-F1のプレキャストコンクリート下地の入隅部増張り [3.5.4] ・行う(・図示) ・行わない 一般部のルーフィングシートの張付けで機械的固定工法の場合 建築基準法に基づく風圧力の(※1・1.15・1.3)倍の風圧力に対応した工法 [3.6.3][表3.6.1~表3.6.3] 防水層の種類 [3.6.3][表3.6.1~表3.6.3] <table border="1"> <tr> <th>工法</th> <th>種別</th> <th>施工箇所</th> <th>仕上塗料の種類</th> <th>使用量</th> <th>高日射反射率塗料の適用</th> <th>備考</th> </tr> <tr> <td rowspan="2">・POX ・L4X</td> <td>・X-1 ・X-1H</td> <td></td> <td>※2成分形77リ リ樹脂系</td> <td>※製造所の仕様による</td> <td></td> <td>改修用Tレ 〇設ける</td> </tr> <tr> <td>〇X-2 ・X-2H</td> <td>図示</td> <td>・ふっ素樹脂系 ・77リ樹脂系</td> <td></td> <td></td> <td>・設けない</td> </tr> </table> 絶縁工法における脱気装置の種類及び設置数量 ※主材料の製造所の仕様による [3.6.3] ウレタン防水材 ※化学物質MOCAを含有しないもの	工法	種別	施工箇所	厚さ(mm)	種類	使用量	高日射反射率塗料の適用	備考	・POS ・S4S	・S-F1		※1.2		※製造所の仕様による		改修用Tレ ・設ける	・S-F2		※2.0		※製造所の仕様による		・設けない	・S3S	・S-M1		※1.5		※製造所の仕様による		改修用Tレ ・設ける	・S-M2		※1.5		※製造所の仕様による		・設けない	・M4S	・S-F1		※1.2		※製造所の仕様による		改修用Tレ ・設ける	・S-F2		※2.0		※製造所の仕様による		・設けない	・POS ・S3S ・S4S ・M4S	・SI-F1		※1.2		※製造所の仕様による		改修用Tレ ・設ける	・SI-F2		※2.0		※製造所の仕様による		・設けない	・M4S	・SI-M1		※1.5		※製造所の仕様による		改修用Tレ ・設ける	・SI-M2		※1.5		※製造所の仕様による		・設けない	・PIS	・S-C1		※1.0				立上り塗膜 モルタルの塗厚 ・図示 ・7mm	工法	材料	厚さ	機械的固定工法	JIS A 9521(建築用断熱材)に基づく発泡プラスチック断熱材		固定工法	種類: ※硬質ウレタンフォーム断熱材2種1号又は2号	・図示	接着工法	JIS A 9521に基づく発泡プラスチック断熱材			種類: ※硬質ウレタンフォーム断熱材2種1号又は2号	・図示	工法	種別	施工箇所	仕上塗料の種類	使用量	高日射反射率塗料の適用	備考	・POX ・L4X	・X-1 ・X-1H		※2成分形77リ リ樹脂系	※製造所の仕様による		改修用Tレ 〇設ける	〇X-2 ・X-2H	図示	・ふっ素樹脂系 ・77リ樹脂系			・設けない
工法	種別	施工箇所	厚さ(mm)	種類	使用量	高日射反射率塗料の適用	備考																																																																																																																										
・POS ・S4S	・S-F1		※1.2		※製造所の仕様による		改修用Tレ ・設ける																																																																																																																										
	・S-F2		※2.0		※製造所の仕様による		・設けない																																																																																																																										
・S3S	・S-M1		※1.5		※製造所の仕様による		改修用Tレ ・設ける																																																																																																																										
	・S-M2		※1.5		※製造所の仕様による		・設けない																																																																																																																										
・M4S	・S-F1		※1.2		※製造所の仕様による		改修用Tレ ・設ける																																																																																																																										
	・S-F2		※2.0		※製造所の仕様による		・設けない																																																																																																																										
・POS ・S3S ・S4S ・M4S	・SI-F1		※1.2		※製造所の仕様による		改修用Tレ ・設ける																																																																																																																										
	・SI-F2		※2.0		※製造所の仕様による		・設けない																																																																																																																										
・M4S	・SI-M1		※1.5		※製造所の仕様による		改修用Tレ ・設ける																																																																																																																										
	・SI-M2		※1.5		※製造所の仕様による		・設けない																																																																																																																										
・PIS	・S-C1		※1.0				立上り塗膜 モルタルの塗厚 ・図示 ・7mm																																																																																																																										
工法	材料	厚さ																																																																																																																															
機械的固定工法	JIS A 9521(建築用断熱材)に基づく発泡プラスチック断熱材																																																																																																																																
固定工法	種類: ※硬質ウレタンフォーム断熱材2種1号又は2号	・図示																																																																																																																															
接着工法	JIS A 9521に基づく発泡プラスチック断熱材																																																																																																																																
	種類: ※硬質ウレタンフォーム断熱材2種1号又は2号	・図示																																																																																																																															
工法	種別	施工箇所	仕上塗料の種類	使用量	高日射反射率塗料の適用	備考																																																																																																																											
・POX ・L4X	・X-1 ・X-1H		※2成分形77リ リ樹脂系	※製造所の仕様による		改修用Tレ 〇設ける																																																																																																																											
	〇X-2 ・X-2H	図示	・ふっ素樹脂系 ・77リ樹脂系			・設けない																																																																																																																											
33 消防計画	工事の着手にあたり、火災等の災害の予防や、使用部分と工事中の部分の安全を確保するため、別契約の関連工事業者と協議の上、「工事中の消防計画書」を作成し、当該施設の防火管理者の承諾を得て届出を行う。	4 塗膜防水	<table border="1"> <tr> <th>工法</th> <th>種別</th> <th>施工箇所</th> <th>仕上塗料の種類</th> <th>使用量</th> <th>高日射反射率塗料の適用</th> <th>備考</th> </tr> <tr> <td>・POX ・L4X</td> <td>・X-1 ・X-1H</td> <td></td> <td>※2成分形77リ リ樹脂系</td> <td>※製造所の仕様による</td> <td></td> <td>改修用Tレ 〇設ける</td> </tr> <tr> <td></td> <td>〇X-2 ・X-2H</td> <td>図示</td> <td>・ふっ素樹脂系 ・77リ樹脂系</td> <td></td> <td></td> <td>・設けない</td> </tr> </table> 絶縁工法における脱気装置の種類及び設置数量 ※主材料の製造所の仕様による [3.6.3] ウレタン防水材 ※化学物質MOCAを含有しないもの	工法	種別	施工箇所	仕上塗料の種類	使用量	高日射反射率塗料の適用	備考	・POX ・L4X	・X-1 ・X-1H		※2成分形77リ リ樹脂系	※製造所の仕様による		改修用Tレ 〇設ける		〇X-2 ・X-2H	図示	・ふっ素樹脂系 ・77リ樹脂系			・設けない	8 高日射反射率塗料塗り	JIS K 5675 (屋根用高日射反射率塗料)に適合するもの、または、グリーン購入法の高日射反射率防水に適合する保護塗料とする。																																																																																																							
工法	種別	施工箇所	仕上塗料の種類	使用量	高日射反射率塗料の適用	備考																																																																																																																											
・POX ・L4X	・X-1 ・X-1H		※2成分形77リ リ樹脂系	※製造所の仕様による		改修用Tレ 〇設ける																																																																																																																											
	〇X-2 ・X-2H	図示	・ふっ素樹脂系 ・77リ樹脂系			・設けない																																																																																																																											
34 工事特性等	受注者は、自ら立案した工事特性、創意工夫、社会性等のそれぞれの評価項目について、実施しようとする場合は、事前に計画内容を所定の様式で監督職員に提出する。 また、実施後、工事完成時までに所定の様式に実施状況の分かる図面や状況写真等を添付して監督職員に提出する。			1 材料品質	可とう性エポキシ樹脂 [4.2.4] JIS A 6024による。 <table border="1"> <tr> <th>比重</th> <th>押出し性(秒)</th> <th>スランプ(Mm)</th> <th>質量変化率(%)</th> <th>引張り強さ(MPa)</th> <th>破断時伸び(%)</th> <th>引張り接着性</th> </tr> <tr> <td>表示値 ±0.10</td> <td>60以下</td> <td>3.0以下</td> <td>5.0以下</td> <td>標準 1.0以上</td> <td>標準 30.0以上</td> <td>最大引張強さ 1.0MPa以上 破断時の伸び 10.0%以上</td> </tr> </table> 1) 均質で有害と認められる異物の混入がないこと。 2) 対象とする被着体を侵さず、かつ周囲を汚損しないこと。 3) 常温常温(温度20±15℃、湿度65±20%)において製造所の指定する期間又は製造後6ヶ月保存した後であっても、品質・性能が上記の各項目に適合していること。 4) 試験方法は、JIS A 6024(建築補修用注入エポキシ樹脂)に準じる。	比重	押出し性(秒)	スランプ(Mm)	質量変化率(%)	引張り強さ(MPa)	破断時伸び(%)	引張り接着性	表示値 ±0.10	60以下	3.0以下	5.0以下	標準 1.0以上	標準 30.0以上	最大引張強さ 1.0MPa以上 破断時の伸び 10.0%以上																																																																																																														
比重	押出し性(秒)	スランプ(Mm)	質量変化率(%)	引張り強さ(MPa)	破断時伸び(%)	引張り接着性																																																																																																																											
表示値 ±0.10	60以下	3.0以下	5.0以下	標準 1.0以上	標準 30.0以上	最大引張強さ 1.0MPa以上 破断時の伸び 10.0%以上																																																																																																																											
仮設工事(改修)	内部足場 ※きやつ、足場板等 [2.1.3][2.2.1][表2.2.1] 外部足場 〇本足場 〇きやつ 外部足場の養生 ※図示 ・防護シート 〇メッシュシート(本足場のみ) ・防音シート ・防音パネル材料、撤去材の運搬方法 ・A種 〇B種 ・C種 ・D種 〇E種 C種の場合 利用可能なエレベーター(※図示) D種の場合 利用可能な階段(※図示) ・屋上防水作業の端部には、墜落防止手摺等墜落の危険を防止する措置を講ずる。 本足場を設ける場合は、公共建築改修工事標準仕様書2.2.1(2)によるほか、足場の組立、解体又は変更の作業は、「手すり先行工法による足場の組立て等に関する基準」により行うこと。 〇高さ1.8m以下の範囲は金網とし、関係者以外が進入できないように施錠すること 〇既存部分の養生 ※ビニルシート、合板等 [2.3.1] ・既存家具、既存設備等の養生 ※ビニルシート等 ・既存ブラインド、カーテン等の養生、保管場所 ※図示 〇固定された備品等の移動 ※図示 〇開口部養生 窓等の破損の危険がある工事を行う場合は、施工を行う周辺及びその下部の窓等には、室内に破損物が飛散しない様、堅固な養生を行う。			1 材料品質	バテ状エポキシ樹脂 [4.2.4] JIS A 6024による。 <table border="1"> <tr> <th>初期硬化性(MPa)</th> <th>接着強さ(MPa)</th> <th>圧縮強さ(MPa)</th> <th>曲げ強さ(MPa)</th> <th>硬化収縮率(%)</th> </tr> <tr> <td>標準2.0以上</td> <td>標準6.0以上</td> <td>50.0以上</td> <td>30.0以上</td> <td>3.0以下</td> </tr> </table> 1) 均質で有害と認められる異物の混入がないこと。 2) 対象とする被着体を侵さず、かつ周囲を汚損しないこと。 3) 常温常温(温度20±15℃、湿度65±20%)において製造所の指定する期間又は製造後6ヶ月保存した後であっても、品質・性能が上記の各項目に適合していること。 4) 試験方法は、JIS A 6024(建築補修用注入エポキシ樹脂)に準じる。	初期硬化性(MPa)	接着強さ(MPa)	圧縮強さ(MPa)	曲げ強さ(MPa)	硬化収縮率(%)	標準2.0以上	標準6.0以上	50.0以上	30.0以上	3.0以下																																																																																																																		
初期硬化性(MPa)	接着強さ(MPa)	圧縮強さ(MPa)	曲げ強さ(MPa)	硬化収縮率(%)																																																																																																																													
標準2.0以上	標準6.0以上	50.0以上	30.0以上	3.0以下																																																																																																																													
1 足場その他	内部足場 ※きやつ、足場板等 [2.1.3][2.2.1][表2.2.1] 外部足場 〇本足場 〇きやつ 外部足場の養生 ※図示 ・防護シート 〇メッシュシート(本足場のみ) ・防音シート ・防音パネル材料、撤去材の運搬方法 ・A種 〇B種 ・C種 ・D種 〇E種 C種の場合 利用可能なエレベーター(※図示) D種の場合 利用可能な階段(※図示) ・屋上防水作業の端部には、墜落防止手摺等墜落の危険を防止する措置を講ずる。 本足場を設ける場合は、公共建築改修工事標準仕様書2.2.1(2)によるほか、足場の組立、解体又は変更の作業は、「手すり先行工法による足場の組立て等に関する基準」により行うこと。 〇高さ1.8m以下の範囲は金網とし、関係者以外が進入できないように施錠すること 〇既存部分の養生 ※ビニルシート、合板等 [2.3.1] ・既存家具、既存設備等の養生 ※ビニルシート等 ・既存ブラインド、カーテン等の養生、保管場所 ※図示 〇固定された備品等の移動 ※図示 〇開口部養生 窓等の破損の危険がある工事を行う場合は、施工を行う周辺及びその下部の窓等には、室内に破損物が飛散しない様、堅固な養生を行う。			1 材料品質	エポキシ樹脂モルタル [4.2.4] JIS A 6024による。 <table border="1"> <tr> <th>だれ</th> <th>接着強さ(MPa)</th> <th>圧縮強さ(MPa)</th> <th>曲げ強さ(MPa)</th> </tr> <tr> <td>形状に異常がなく、だれが生じないこと</td> <td>1.0以上</td> <td>20.0以上</td> <td>10.0以上 (3日後の値)</td> </tr> </table> 1) こて塗りが容易で、かつ、硬化後の仕上がり良好であること。 2) 均質で有害と認められる異物の混入がないこと。 3) 「労働安全衛生法」に基づく「有機溶剤中毒予防規則」に規定された第一種有機溶剤を使用しないこと。 4) 常温常温(温度20±15℃、湿度65±20%)において製造所の指定する期間又は製造後6ヶ月間保存した後であっても、品質・性能が上記の各項目の規定に適合していること。	だれ	接着強さ(MPa)	圧縮強さ(MPa)	曲げ強さ(MPa)	形状に異常がなく、だれが生じないこと	1.0以上	20.0以上	10.0以上 (3日後の値)																																																																																																																				
だれ	接着強さ(MPa)	圧縮強さ(MPa)	曲げ強さ(MPa)																																																																																																																														
形状に異常がなく、だれが生じないこと	1.0以上	20.0以上	10.0以上 (3日後の値)																																																																																																																														
2 養生	内部足場 ※きやつ、足場板等 [2.1.3][2.2.1][表2.2.1] 外部足場 〇本足場 〇きやつ 外部足場の養生 ※図示 ・防護シート 〇メッシュシート(本足場のみ) ・防音シート ・防音パネル材料、撤去材の運搬方法 ・A種 〇B種 ・C種 ・D種 〇E種 C種の場合 利用可能なエレベーター(※図示) D種の場合 利用可能な階段(※図示) ・屋上防水作業の端部には、墜落防止手摺等墜落の危険を防止する措置を講ずる。 本足場を設ける場合は、公共建築改修工事標準仕様書2.2.1(2)によるほか、足場の組立、解体又は変更の作業は、「手すり先行工法による足場の組立て等に関する基準」により行うこと。 〇高さ1.8m以下の範囲は金網とし、関係者以外が進入できないように施錠すること 〇既存部分の養生 ※ビニルシート、合板等 [2.3.1] ・既存家具、既存設備等の養生 ※ビニルシート等 ・既存ブラインド、カーテン等の養生、保管場所 ※図示 〇固定された備品等の移動 ※図示 〇開口部養生 窓等の破損の危険がある工事を行う場合は、施工を行う周辺及びその下部の窓等には、室内に破損物が飛散しない様、堅固な養生を行う。			1 材料品質	ポリマーセメントモルタル [4.2.4] <table border="1"> <tr> <th>下がり量</th> <th>表面状態</th> <th>曲げ強さ(N/mm2)</th> <th>圧縮強さ(N/mm2)</th> <th>接着強さ(N/mm2)</th> </tr> <tr> <td>5mm以内</td> <td>ひびわれの発生がないこと</td> <td>6.0以上</td> <td>20.0以上</td> <td>標準条件 1.0以上 湿潤時 0.8以上 低温時 0.5以上</td> </tr> </table> 1) 透水性 裏面のぬれ、水滴の付着がないこと。 2) 均質で有害と認められる異物の混入がないこと。 3) ポリマーセメントモルタルに用いる高分子エマルジョンは、常温常温において製造後6ヶ月保存しても変質しないこと。 4) ポリマーセメントスラリー [4.3.5] <table border="1"> <tr> <th>拡がり速さ(cm/s)</th> <th>長さ変化率(収縮)(%)</th> <th>引張接着性(材齢28日)(N/mm2)</th> <th>曲げ強度(材齢28日)(N/mm2)</th> <th>吸水率(72時間)(%)</th> <th>劣化曲げ強さ(N/mm2)</th> </tr> <tr> <td>3以上</td> <td>3以下</td> <td>0.49以上</td> <td>4.9以上</td> <td>15以下</td> <td>4.9以上</td> </tr> </table> 1) 保水係数 0.35~0.55 2) 粘調係数 0.50~1.00 3) 均質で有害と認められる異物の混入がないこと。 4) ポリマーセメントスラリー用の材料は、常温常温において製造後6ヶ月保存しても変質しないこと。	下がり量	表面状態	曲げ強さ(N/mm2)	圧縮強さ(N/mm2)	接着強さ(N/mm2)	5mm以内	ひびわれの発生がないこと	6.0以上	20.0以上	標準条件 1.0以上 湿潤時 0.8以上 低温時 0.5以上	拡がり速さ(cm/s)	長さ変化率(収縮)(%)	引張接着性(材齢28日)(N/mm2)	曲げ強度(材齢28日)(N/mm2)	吸水率(72時間)(%)	劣化曲げ強さ(N/mm2)	3以上	3以下	0.49以上	4.9以上	15以下	4.9以上																																																																																																						
下がり量	表面状態	曲げ強さ(N/mm2)	圧縮強さ(N/mm2)	接着強さ(N/mm2)																																																																																																																													
5mm以内	ひびわれの発生がないこと	6.0以上	20.0以上	標準条件 1.0以上 湿潤時 0.8以上 低温時 0.5以上																																																																																																																													
拡がり速さ(cm/s)	長さ変化率(収縮)(%)	引張接着性(材齢28日)(N/mm2)	曲げ強度(材齢28日)(N/mm2)	吸水率(72時間)(%)	劣化曲げ強さ(N/mm2)																																																																																																																												
3以上	3以下	0.49以上	4.9以上	15以下	4.9以上																																																																																																																												
3 仮設間仕切り(屋内)	設置箇所 ※図示 [2.3.2][表2.3.1] 間仕切り種別 ※A種 ・B種 ※C種 A種、B種の場合 仕上げの材質 ※せっこうボード 厚さ9.5mm ・合板(普通合板) 厚さ9.0mm 塗装仕上げ等 行う ※行わない 仮設扉設置箇所 ※図示 仮設扉種別 ・合板張り木製扉程度 ・図示																																																																																																																																
4 監督職員事務所	設ける (m程度) ※設けない																																																																																																																																

項目	特記事項	
5 塗装の種別	[7.3.2、7.5.2~7.13.2][表7.5.1~表7.13.1]	
略号	塗装	塗替え
・SOP	合成樹脂調合ペイント塗り 塗料の種類 ※1種	※B種 ※B種 ※B種 ※B種 ※A種
・CL	クリヤラッカー塗り	※B種 ※A種
・NAD	アクリル樹脂系非水分散形塗料塗り	※B種 ※A種
・DP	耐候性塗料塗り 上塗り塗料等級 ・1級 ・2級 ・3級	表7.8.1 表7.8.2
・EP-G	つや有合成樹脂エマルジョン ペイント塗り	※B種 ※B種 ※B種 ※B種 ※B種 ※B種 ※A種 ※A種 ※A種
・EP	合成樹脂エマルジョン ペイント塗り	※B種 ※B種 ※B種 ※B種 ※B種 ※B種 ※B種 ※B種
・UC	ウレタン樹脂ワニス塗り	※B種
・ステイン 塗り	・ピグメントステイン塗り ・オイルステイン塗り(OS)	表7.12.1 表7.12.1
・WP	木材保護塗料塗り	※B種
CL	A種の場合の塗料の種類	
UC	着色 ・適用する	
OS	仕様 ・図示	

外壁改修フロー及び数量



(注1) ひび割れ幅(mm)が、A)0.2以上1.0以下、B)0.2以上0.3未満、C)0.3以上0.5未満、D)0.5以上1.0以下を示す
 A)は自動式低圧エキポシ樹脂注入工法を示し、
 B)・C)・D)は手動式エキポシ樹脂注入工法、機械式エキポシ樹脂注入工法を示す。



付近見取図

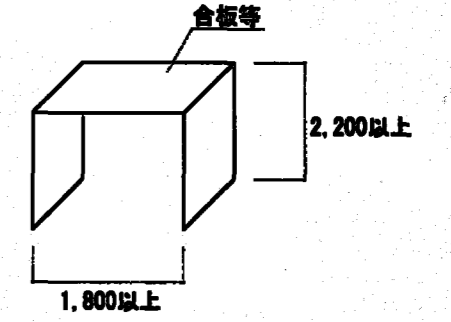
工事場所
高知市春野町弘岡中2501番地

配置図兼仮設計画図 S=1/500

■ 凡例

- ▲ : 工事用出入口
- - : 仮囲い (ガードファン H=1.8m程度)
- ⓐ : 利用者出入口 仮設ゲート (7箇所)
右図のとおり合板等にてゲートを作成し、出入口の安全を図ること。

■ 利用者出入口 三方養生 寸法図



■ 施工条件

工事に支障のない範囲で、屋内の換気が行えるように配慮すること。
 外壁面に設置されている設備 (配線・配管・室外機など) は既存のままとし、発生のうち作業を行うこと。
 躯体の剛孔及びはつり作業は、休み時間や夏休作業期間に施工する等の配慮をすること。
 午前8:00~午前8:30までは、工事車両の出入りを禁止する。(夏休作業期間を除く)
 ※夏休作業期間 令和8年7月19日~令和8年8月31日

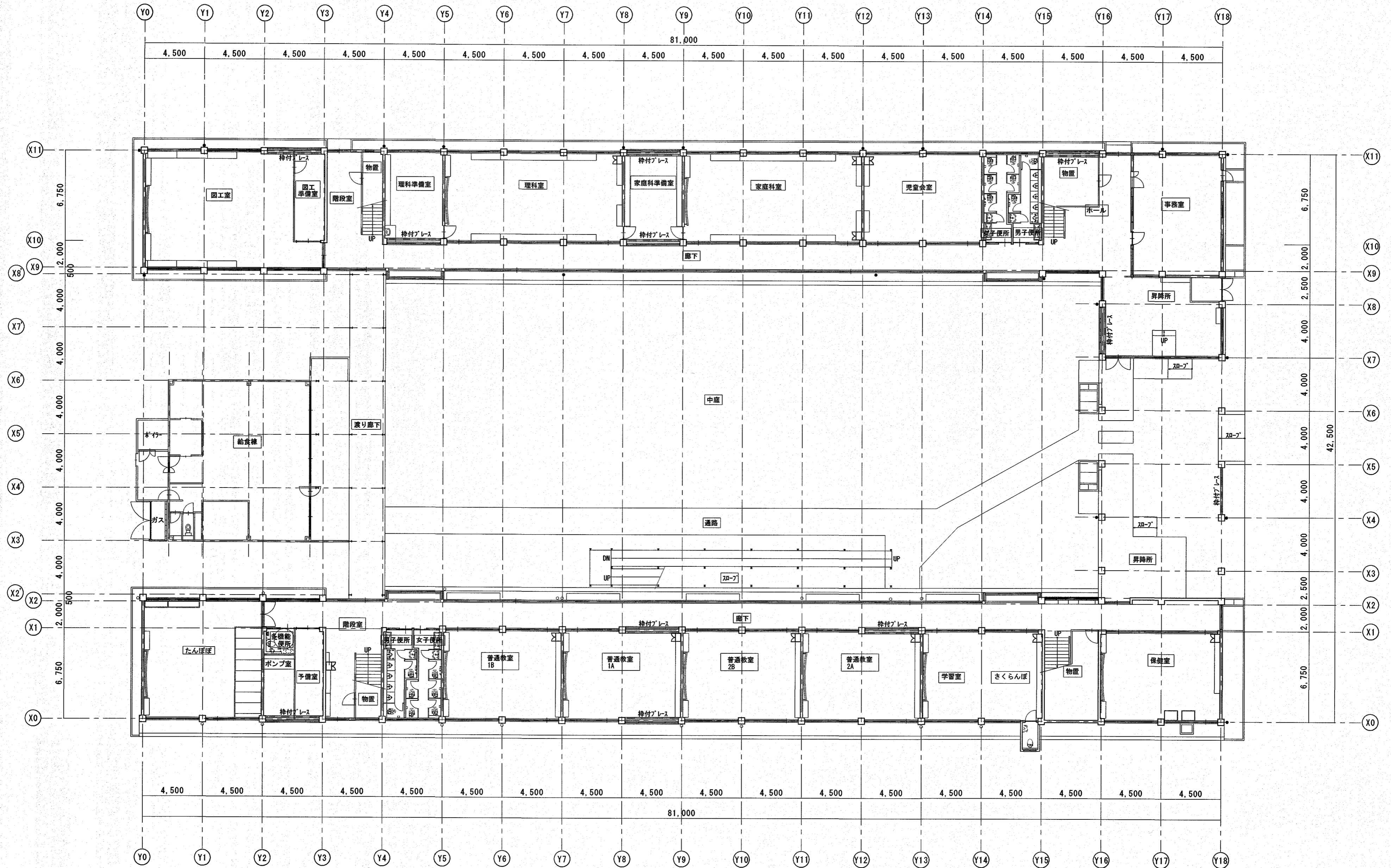
※合板等にて足場及び足場と建物の隙間を三方養生を行うこと。※出入側は発生すること。

■ 音出し作業 (躯体の剛孔及びはつり作業) 不可日

6月17日、6月20日、7月15日、7月16日、9月19日、10月23日

※なお、学校行事予定が変更になる等、作業可能となる場合もあるため、事前に施設管理者に確認すること。

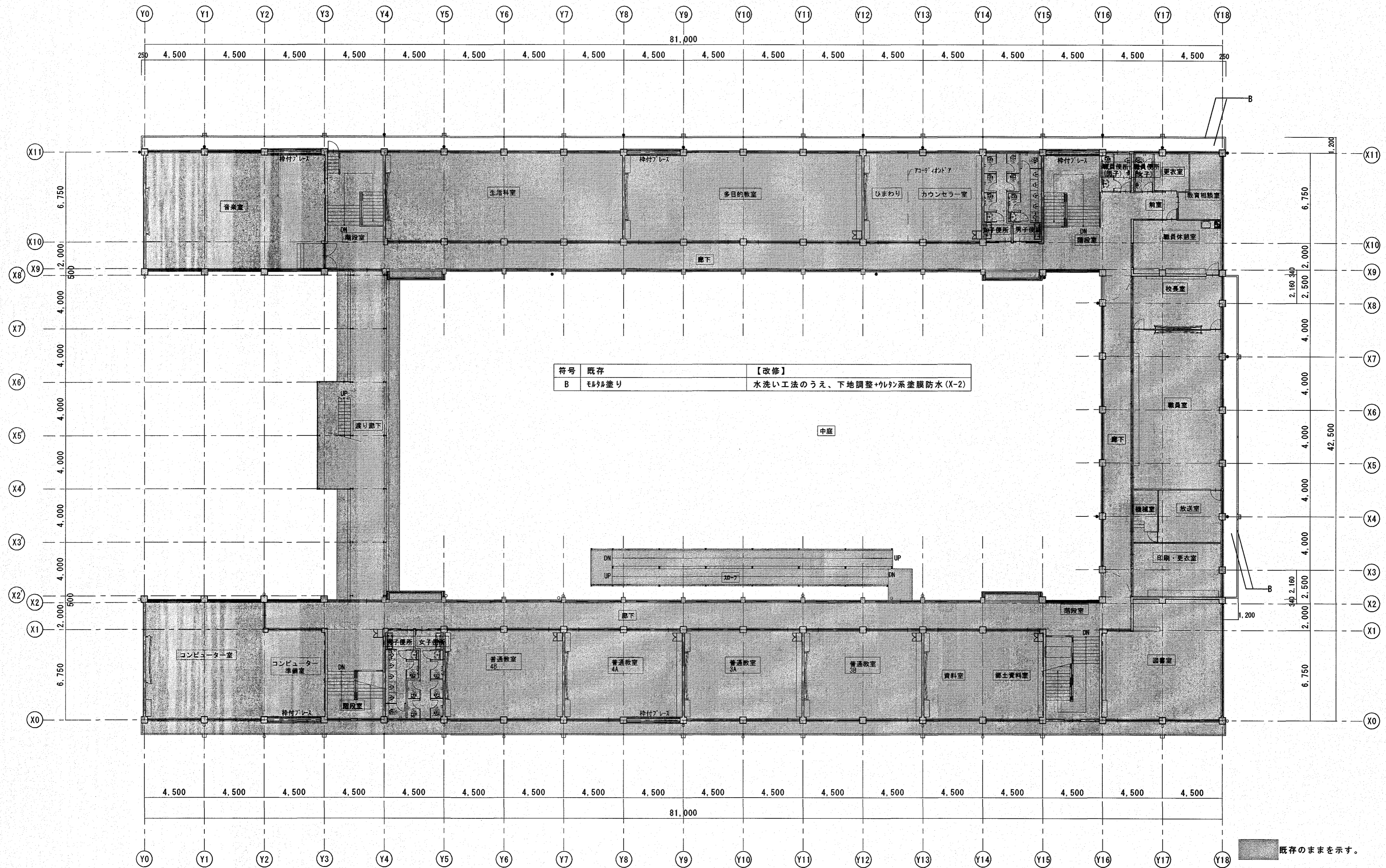
高知市 都市建設部 公共建築課				工事名	保 係長 課長補佐 課長	図面番号
				春野西小学校北舎・昇降所棟・屋内運動場外壁改修工事	(上田) (大) (濱) (松)	A-05
				図面名	付近見取図・配置図兼仮設計画図	縮尺
				付近見取図・配置図兼仮設計画図	縮尺	1/500
				作図年	月	日



1階平面図 S=1/200

【参考図】

		高知市 都市建設部 公共建築課				工事名	係	係長	課長補佐	課長	図面番号				
						春野西小学校北舎・昇降所棟・屋内運動場外壁改修工事									A-06
						図面名	縮尺	作図	年	月	日				
						【参考図】北舎・昇降所棟1階平面図	縮尺	1/200							

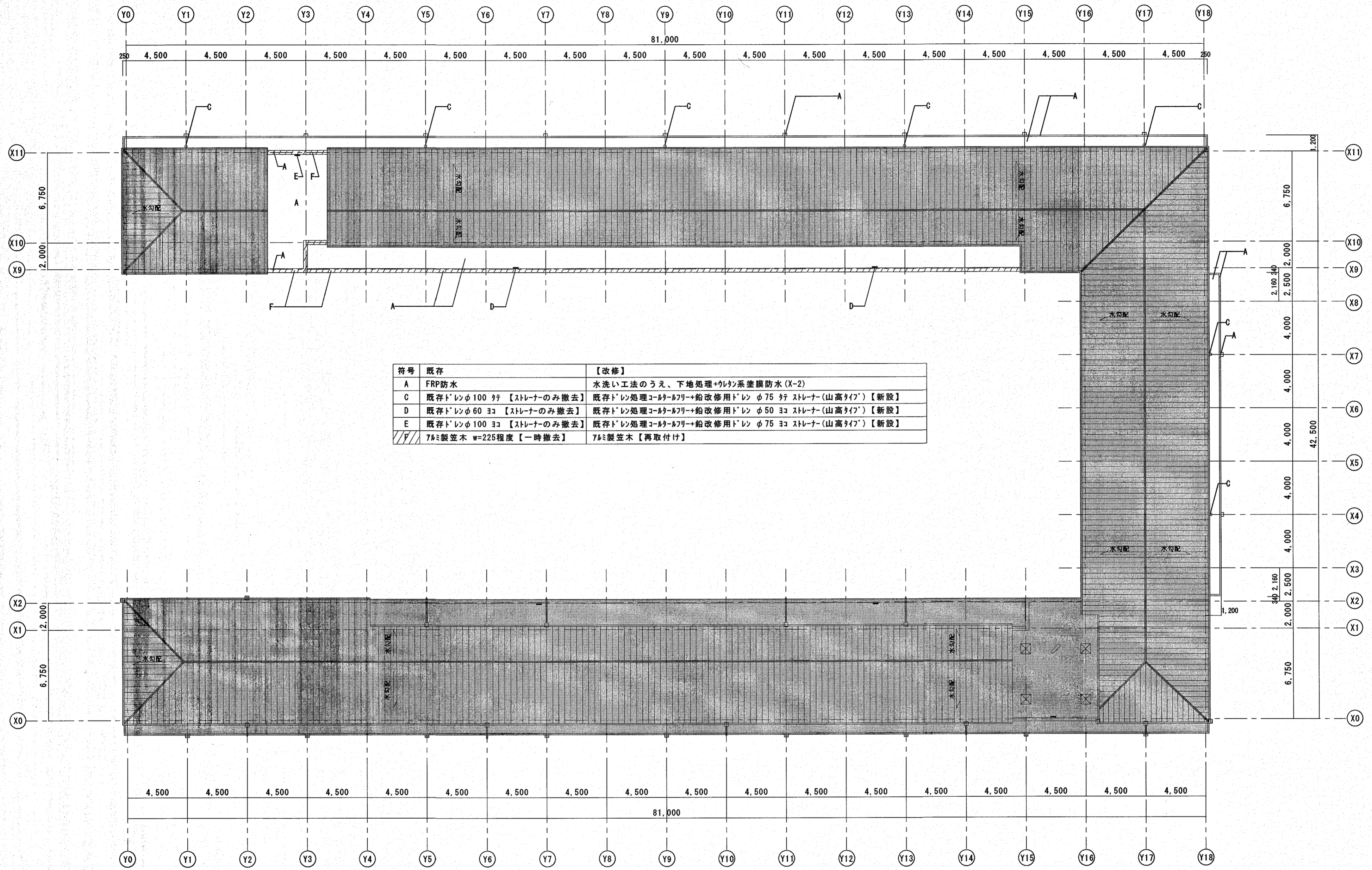


符号	既存	【改修】
B	モルタル塗り	水洗い工法のうえ、下地調整+ウレタン系塗膜防水(X-2)

2階平面図 S=1/200

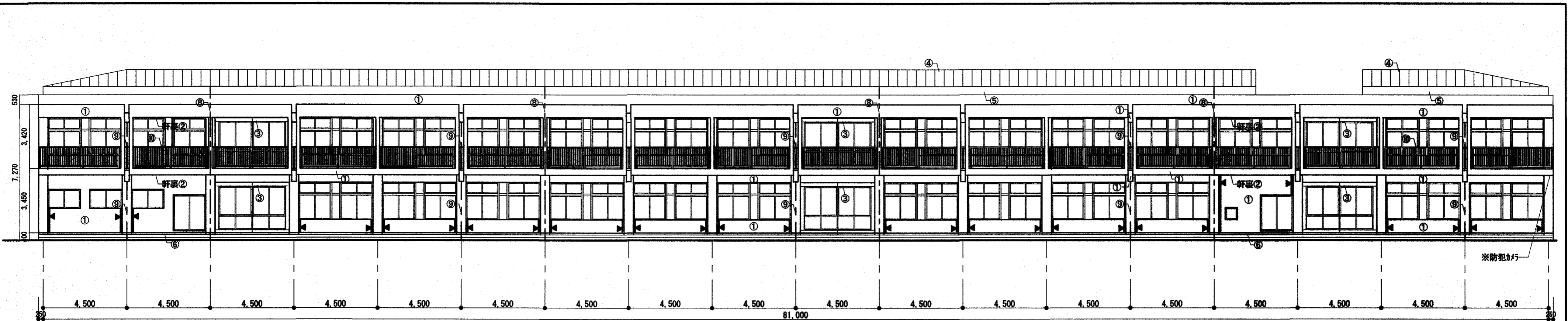
既存のままを示す。

高知市 都市建設部 公共建築課		工事名	春野西小学校北舎・昇降所棟・屋内運動場外壁改修工事				係	係長	課長補佐	課長	図面番号
		図面名	北舎・昇降所棟2階平面図		縮尺	1/200	作図	年	月	日	A-07

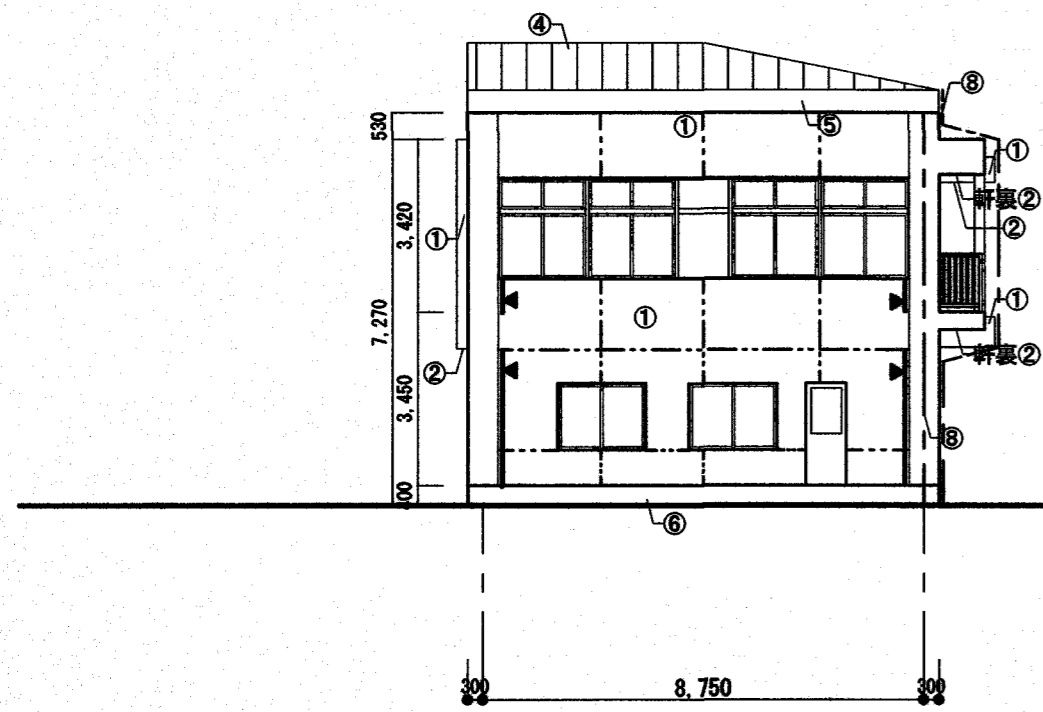


屋根伏図 S=1/200

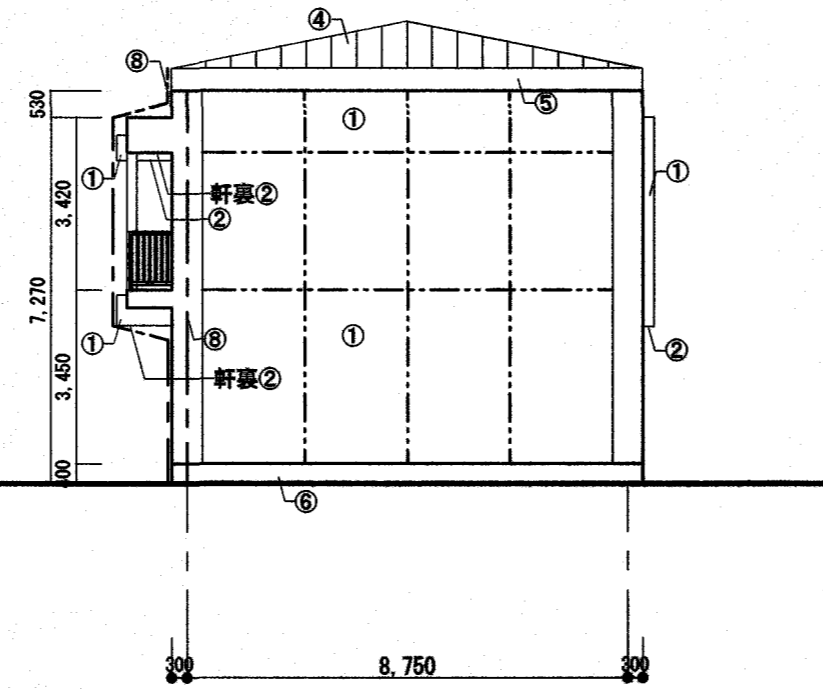
		高知市 都市建設部 公共建築課		工事名 春野西小学校北舎・昇降所棟・屋内運動場外壁改修工事		係 江口	係長 宗	課長補佐 濱	課長 栗	図面番号 A-08
				図面名 北舎・昇降所棟屋根伏図		縮尺 1/200	作図	年	月	日



北舎 北面立面図 S=1/150



北舎 東立面図 S=1/150



北舎 西立面図 S=1/150

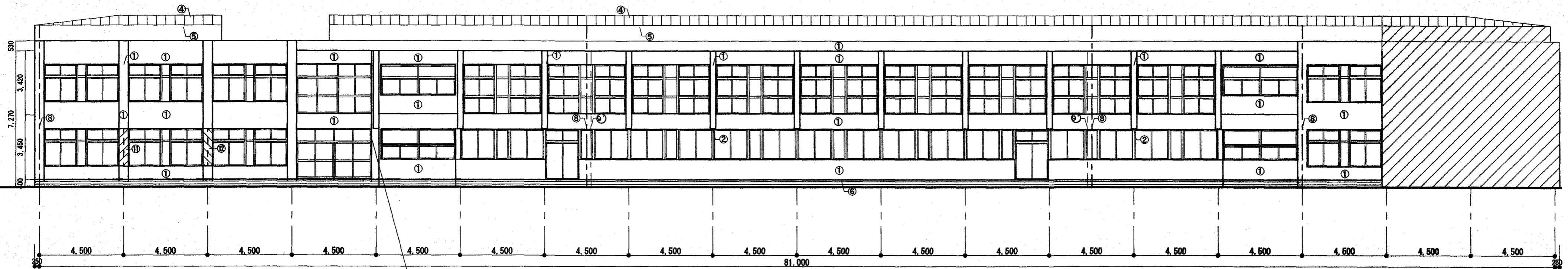


※防犯カメラは外部足場に移植し、足場解体後再取付け

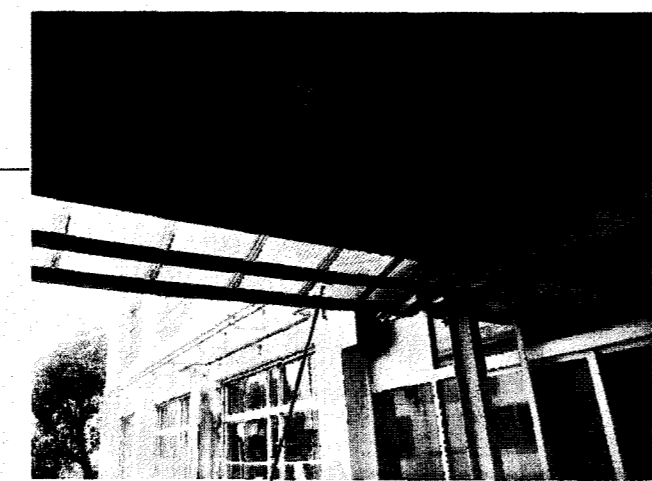
- ※ 施工数量調査は①、②、⑦のみ行う。
- ※ 数量及び工法は予定とし、施工数量調査の結果により変更する。
- ※ 外壁面既存建具廻りシーリング（全て3方向1重、下方2重）打替え：MS-2(20×10) ただし、掃出し建具下端のみ1重とする。
- ※ 外壁面既存75mm幅廻りシーリング（全て4方）打替え：MS-2(25×10) (図面番号A-21による)
- ※ --- 外壁面既存化粧目地シーリング打替え：MS-2(25×10)
- ※ - - - 鋼板柱加へ部シーリング打替え：MS-2(20×10) (上下端部共) (図面番号A-12による)
- ※ ◀ 構造スリットを示す。【既存のまま】

外部補修（北舎）		モルタル塗仕上げ	タイル張り仕上げ
ひび割れ（0.2以上1.0mm未満）	自動式低圧砂樹脂注入工法	8.00 m	m
ひび割れ（1.0mm以上）	Uカット樹脂材充填工法	4.00 m	m
浮き（一般部）	注入口付アルコール全面砂樹脂注入工法	8.00 m ²	m ²
浮き（指定部）	注入口付アルコール全面砂樹脂注入工法	0.50 m ²	m ²
浮き（狭幅部）	注入口付アルコール全面砂樹脂注入工法	8.00 m	m
欠損	欠損部砂樹脂充填工法	0.10 m ²	m ²
	タイル部分張替工法		

外部仕上表					
番号	既存	【改修】	番号	既存	【改修】
①	モルタル塗毛引 75mm系吹付タイル	水洗い工法のうえ、被膜塗材E	⑧	縦樋：VP φ100 鋼み金物φ1,200【撤去】	縦樋：VP φ100【新設】 鋼み金物φ1,200【新設】
②	モルタル塗毛引 75mm系吹付タイル	水洗い工法のうえ、被膜塗材E	⑨	縦樋：VP φ100	既存のまま
③	75mm幅 t=3.0 曲加工	水洗い工法	⑩	縦樋：VP φ60	既存のまま
④	ステンレス t=0.4 互挿葺	既存のまま	⑪	SUS手摺	既存のまま
⑤	角波タイル	既存のまま	⑫	鋼板柱加へ	既存のまま
⑥	モルタル塗 打替え	水洗い工法		鋼板柱加へ【撤去】	鋼板柱加へ撤去量t0.4【新設】(図面番号A-12による)
⑦	小口タイル張り	水洗い工法			



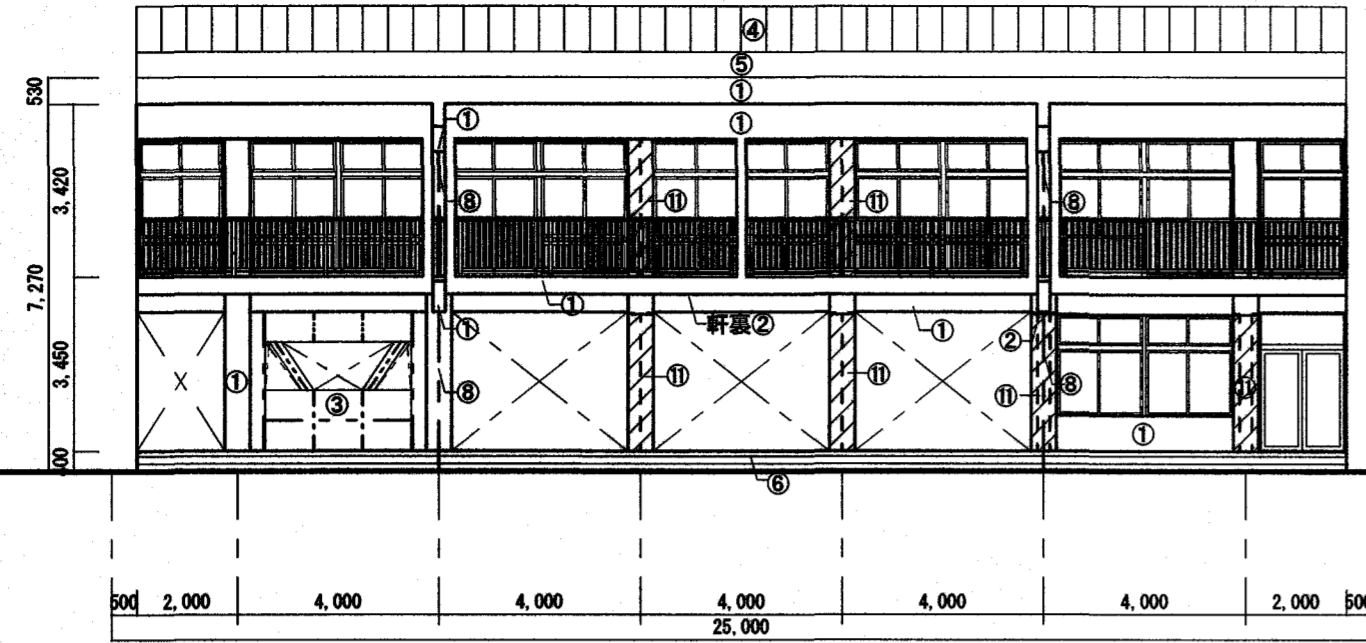
北舎 南立面図 S=1/150



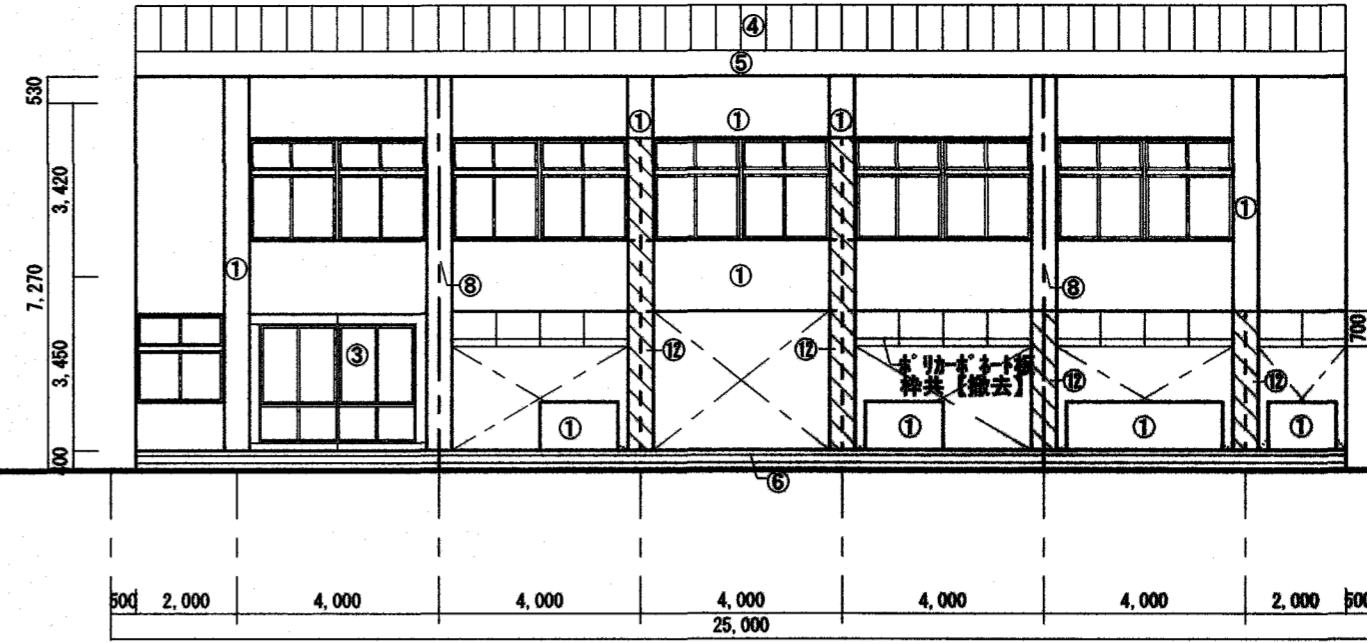
ポリカーボネート波板 800×1,800
2か所【一時撤去・再取付け】

- ※ 施工数量調査は①、②、⑦のみ行う。
- ※ 数量及び工法は予定とし、施工数量調査の結果により変更する。
- ※ 外壁面既存建具廻りシーリング（全て3方向1重、下方2重）打替え：MS-2(20×10) ただし、掃出し建具下端のみ1重とする。
- ※ 外壁面既存75mm幅樹脂リターン（全て4方）打替え：MS-2(25×10) (図面番号A-21による)
- ※ 外壁面既存化粧目地シーリング打替え：MS-2(25×10)
- ※ 鋼板柱加へ部シーリング打替え：MS-2(20×10) (上下端部共) (図面番号A-12による)
- ※ 構造シフトを示す。【既存のまま】

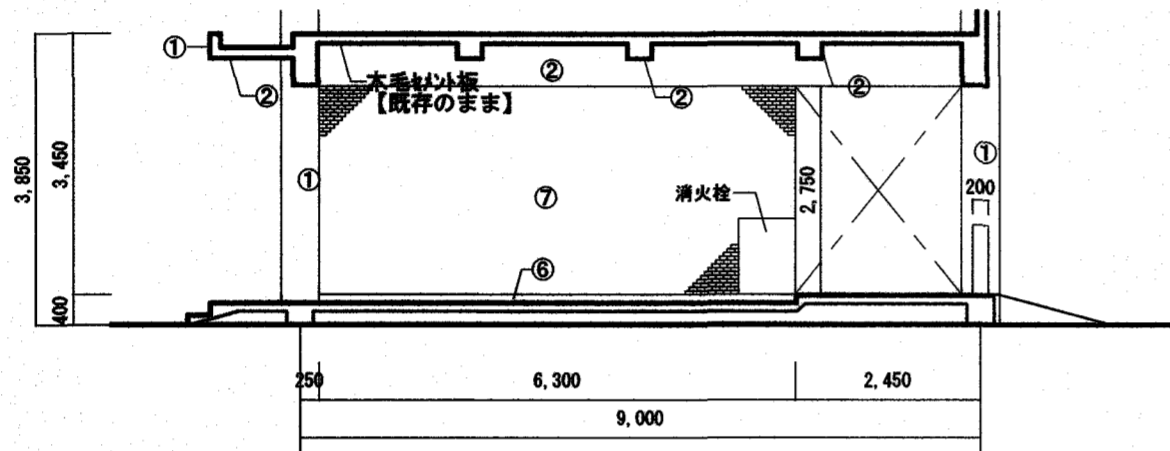
外部仕上表					
番号	既存	【改修】	番号	既存	【改修】
①	珪藻土塗膜毛引 779系吹付付	水洗い工法のうえ、複層塗材E	⑧	縦樋：VP φ100 鋼み金物φ1,200【撤去】	縦樋：φ75-WP φ100【新設】 鋼み金物φ1,200【新設】
②	珪藻土塗膜毛引 779系吹付付	水洗い工法のうえ、複層塗材E	⑨	縦樋：φ75-WP φ100	既存のまま
③	75mm幅 t=3.0 曲加工	水洗い工法	⑩	縦樋：φ75-WP φ80	既存のまま
④	ステンレス t=0.4 互締盤	既存のまま	⑪	SUS手摺	既存のまま
⑤	角波サイディング	既存のまま	⑫	鋼板柱加へ	既存のまま
⑥	珪藻土吹替え	水洗い工法	⑬	鋼板柱加へ	鋼板柱加へ-撤付塗膜t0.4【新設】 (図面番号A-12による)
⑦	小口付保張り	水洗い工法			



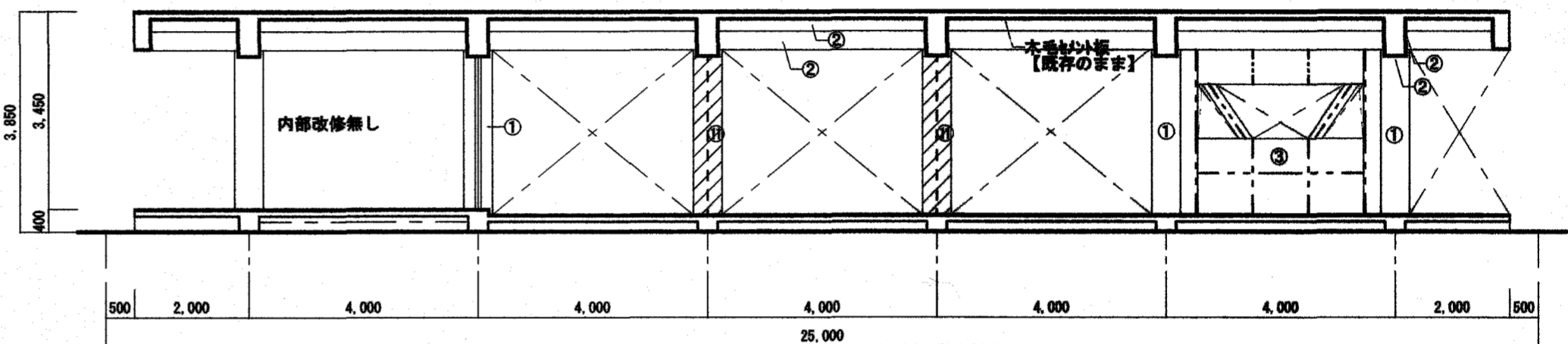
昇降所棟 東立面図 S=1/150



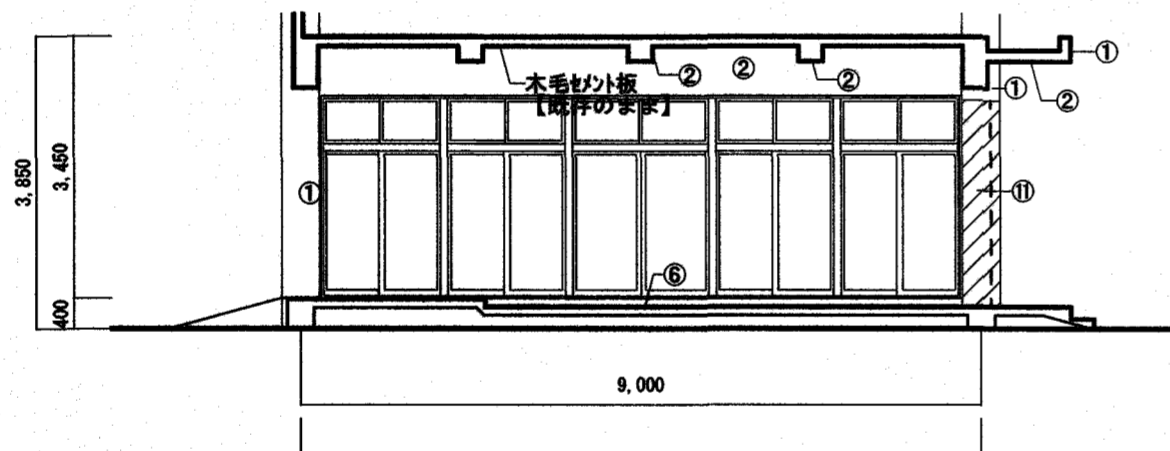
昇降所棟 西立面図 S=1/150



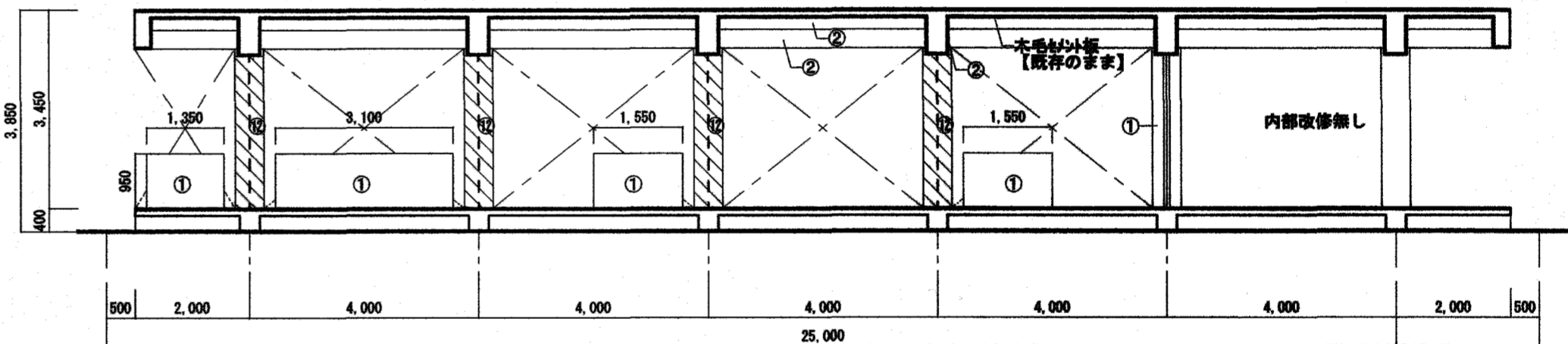
昇降所棟 1階南展開図 S=1/100



昇降所棟 1階東展開図 S=1/100



昇降所棟 1階北展開図 S=1/100



昇降所棟 1階西展開図 S=1/100

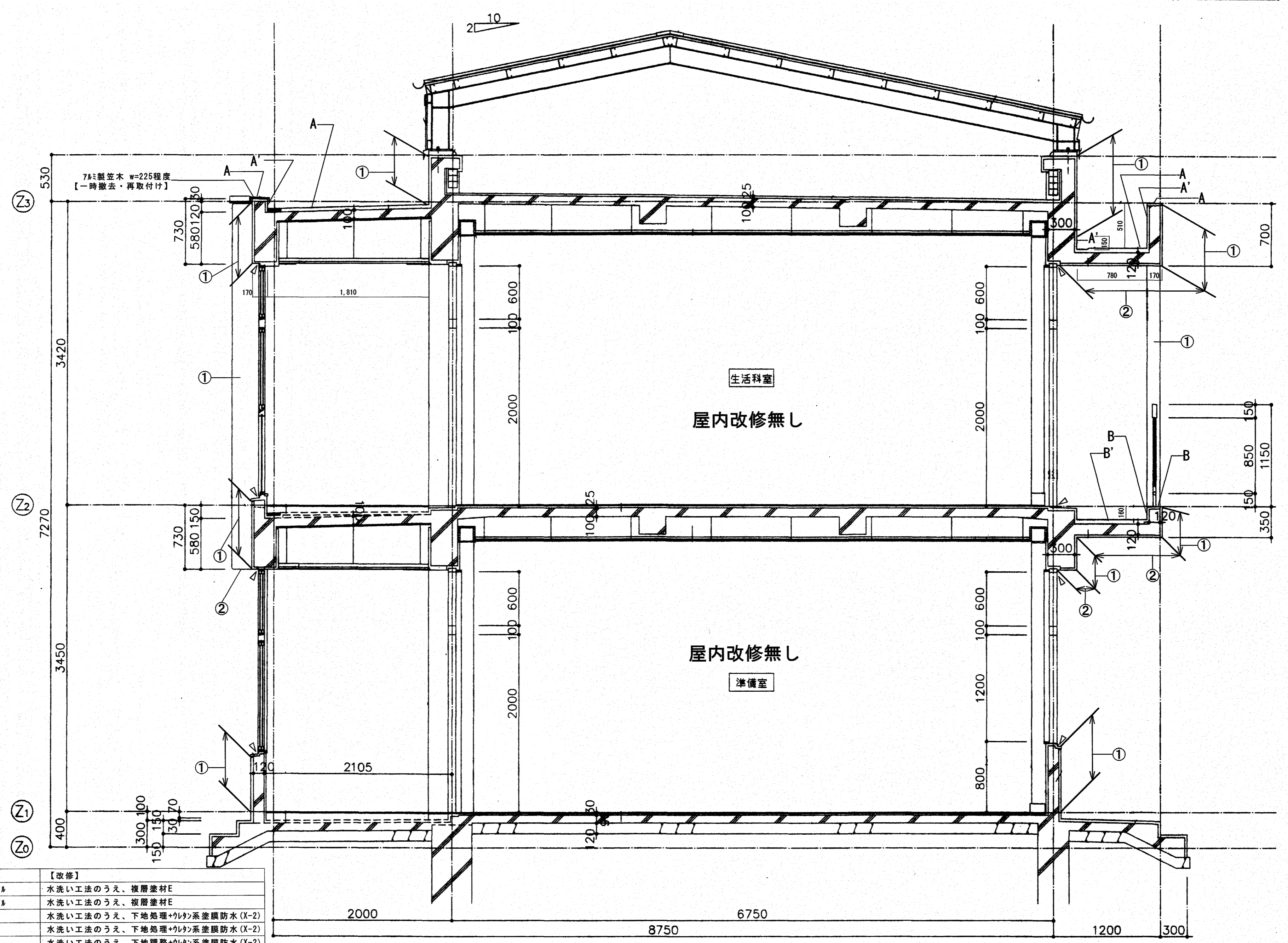
- ※ 施工数量調査は①、②、⑦のみ行う。
- ※ 数量及び工法は予定とし、施工数量調査の結果により変更する。
- ※ 外壁面既存建具廻りシーリング (全て3方向1重、下方2重) 打替え: MS-2(20×10) ただし、掃出し建具下端のみ1重とする。
- ※ 外壁面既存7 mm 杉廻りシーリング (全て4方) 打替え: MS-2(25×10) (図面番号A-21による)
- ※ --- 外壁面既存化粧目地シーリング 打替え: MS-2(25×10)
- ※ - - - 鋼板柱加部シーリング 打替え: MS-2(20×10) (上下端部共) (図面番号A-12による)
- ※ 構造スリットを示す。【既存のまま】

外部補修(昇降所棟)		モルタル塗仕上げ	タイル張り仕上げ
ひび割れ (0.2以上1.0mm未満)	自動式低圧球 砂樹脂注入工法	2.00 m	1.00 m
ひび割れ (1.0mm以上)	Uカットシーリング材充填工法	1.00 m	m
浮き (一般部)	注入口付アルコール 全面球 砂樹脂注入工法	2.00 m ²	1.00 m ²
浮き (指定部)	注入口付アルコール 全面球 砂樹脂注入工法	0.50 m ²	m ²
浮き (換気部)	注入口付アルコール 全面球 砂樹脂注入工法	2.00 m	m
欠損	欠損部球 砂樹脂充填工法	0.10 m ²	m ²
	タイル部分張替工法		

外部仕上表					
番号	既存	【改修】	番号	既存	【改修】
①	モルタル塗毛引 7 mm系吹付タイル	水洗い工法のうえ、複層塗材E	⑧	縦樋: VP φ100 鋼み金物φ1,200【撤去】	縦樋: 杉VP φ100【新設】 鋼み金物φ1,200【新設】
②	モルタル塗毛引 7 mm系吹付タイル	水洗い工法のうえ、複層塗材E	⑨	縦樋: 杉VP φ100	既存のまま
③	7 mm系吹付タイル t=3.0 曲加工	水洗い工法	⑩	縦樋: 杉VP φ60	既存のまま
④	ステンレス t=0.4 互換型	既存のまま	⑪	SUS手摺	既存のまま
⑤	角波タイル	既存のまま	⑫	鋼板柱加部	既存のまま
⑥	モルタル 打替え	水洗い工法		鋼板柱加部【撤去】	鋼板柱加部-焼付塗膜t0.4【新設】(図面番号A-12による)
⑦	小口タイル張り	水洗い工法			

高知市 都市建設部 公共建築課

工事名	春野西小学校北舎・昇降所棟・屋内運動場外壁改修工事	係	係長	課長補佐	課長	図面番号
図面名	昇降所棟立面図、展開図	縮尺	1/100 1/150	作図	年 月 日	A-11

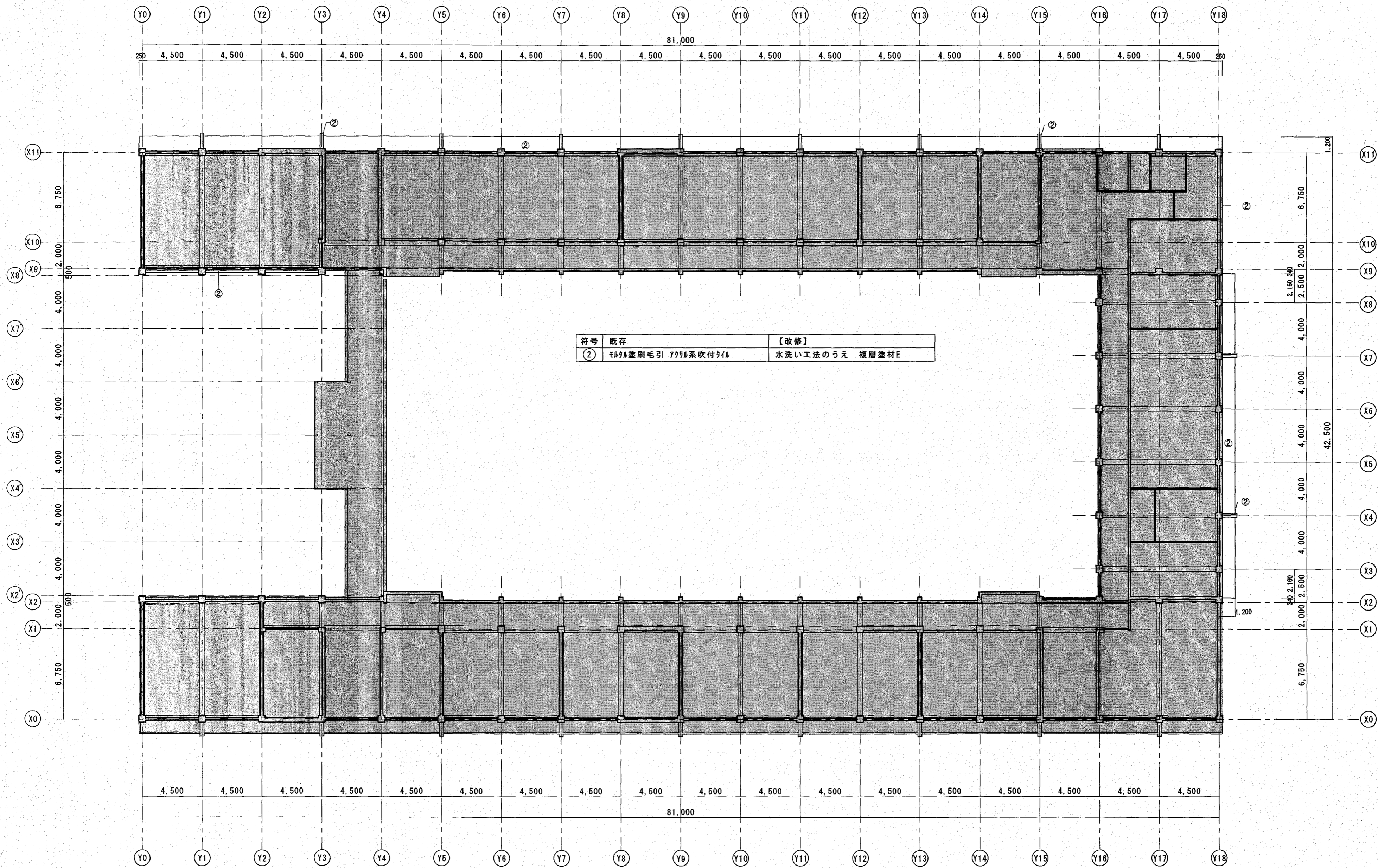


符号	既存	【改修】
①	モルタル塗刷毛引 アクリル系吹付タイル	水洗い工法のうえ、複層塗材E
②	モルタル塗刷毛引 アクリル系吹付タイル	水洗い工法のうえ、複層塗材E
A	平場：FRP防水	水洗い工法のうえ、下地処理+ウレタン系塗膜防水(X-2)
A'	立上り：FRP防水	水洗い工法のうえ、下地処理+ウレタン系塗膜防水(X-2)
B	平場：モルタル塗り	水洗い工法のうえ、下地調整+ウレタン系塗膜防水(X-2)
B'	立上り：モルタル塗り	水洗い工法のうえ、下地調整+ウレタン系塗膜防水(X-2)

北舎矩計図 S=1/30

▷：シーリング打替え MS-2(20×10)
高知市 都市建設部 公共建築課

工事名	春野西小学校北舎・昇降所棟・屋内運動場外壁改修工事	係	係長	課長補佐	課長	図面番号
四面名	北舎矩計図	縮尺	1/30	作図	年 月 日	A-12

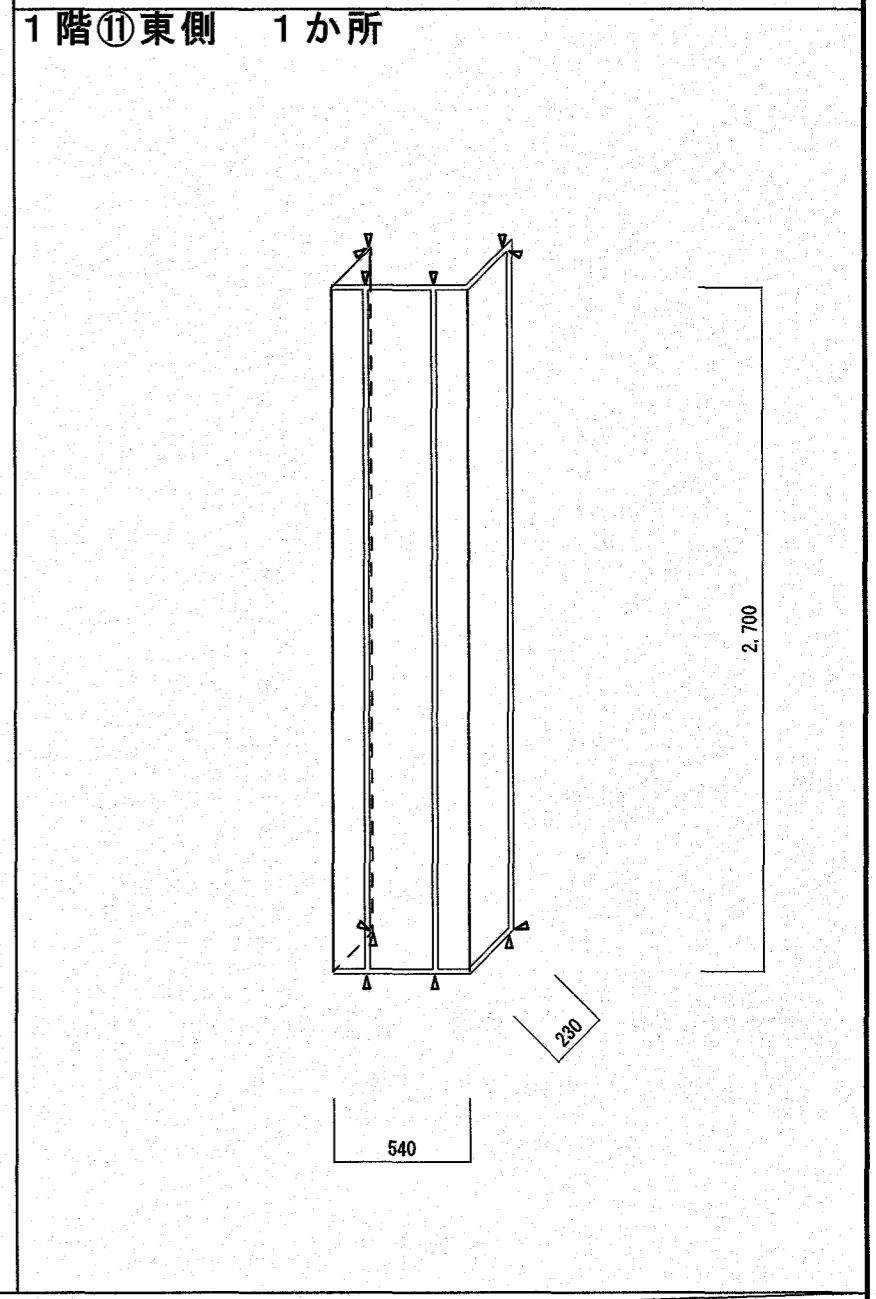
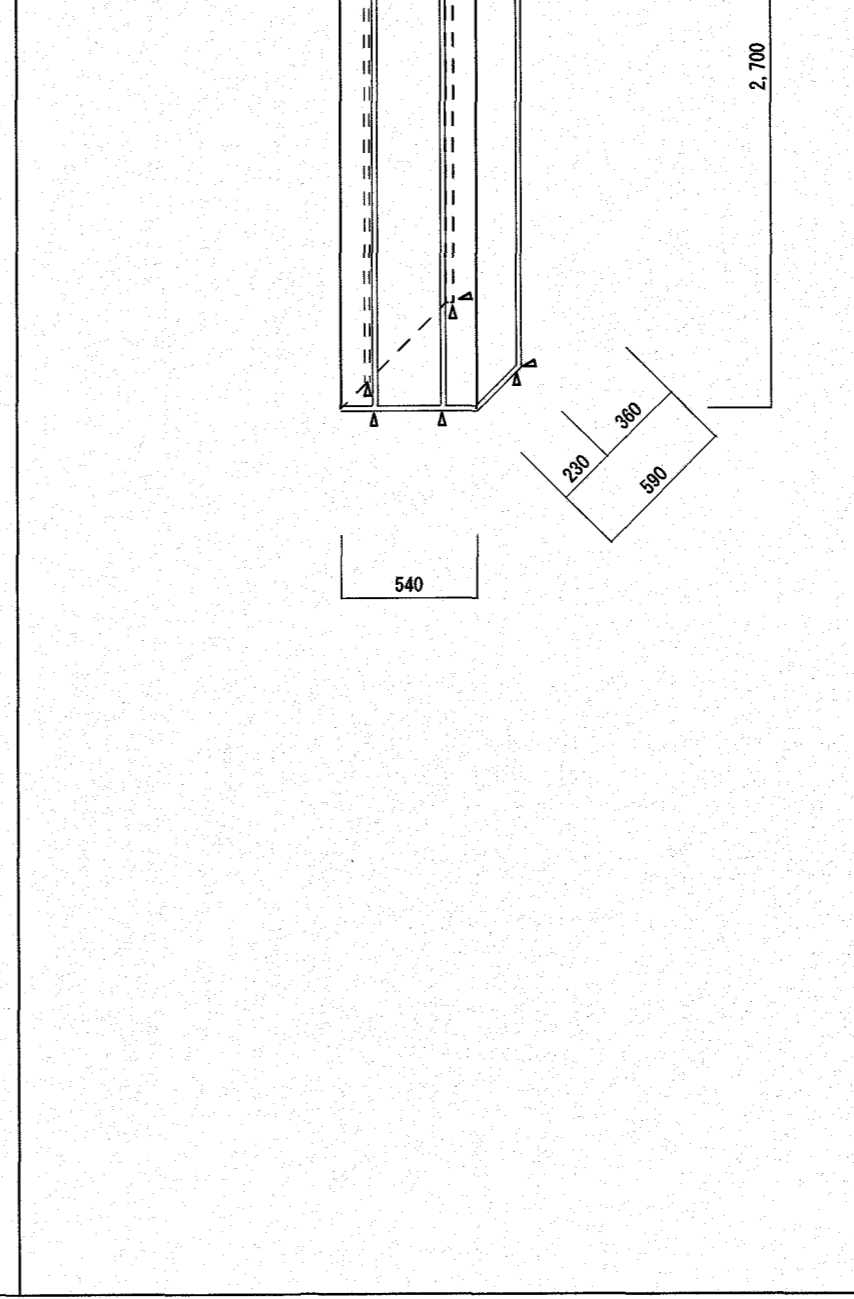
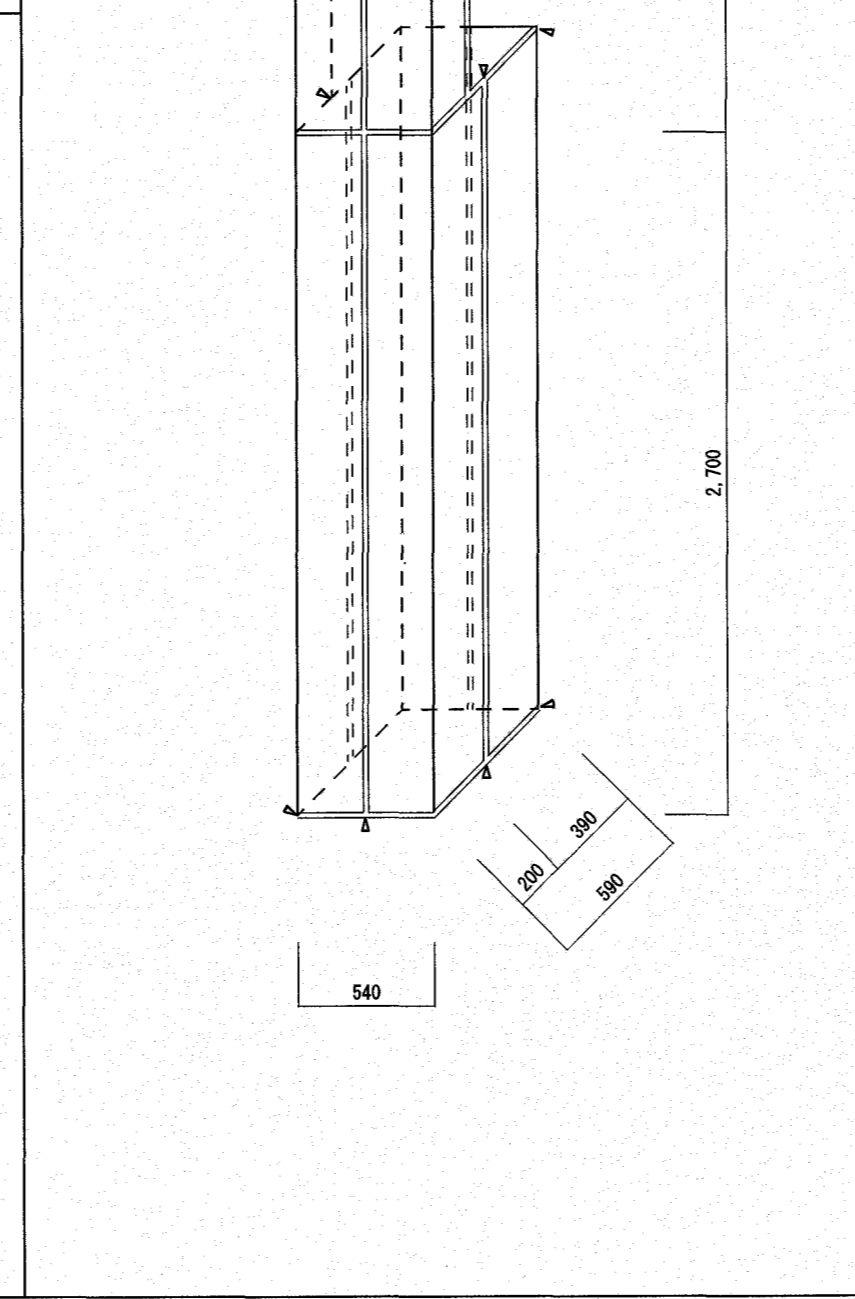
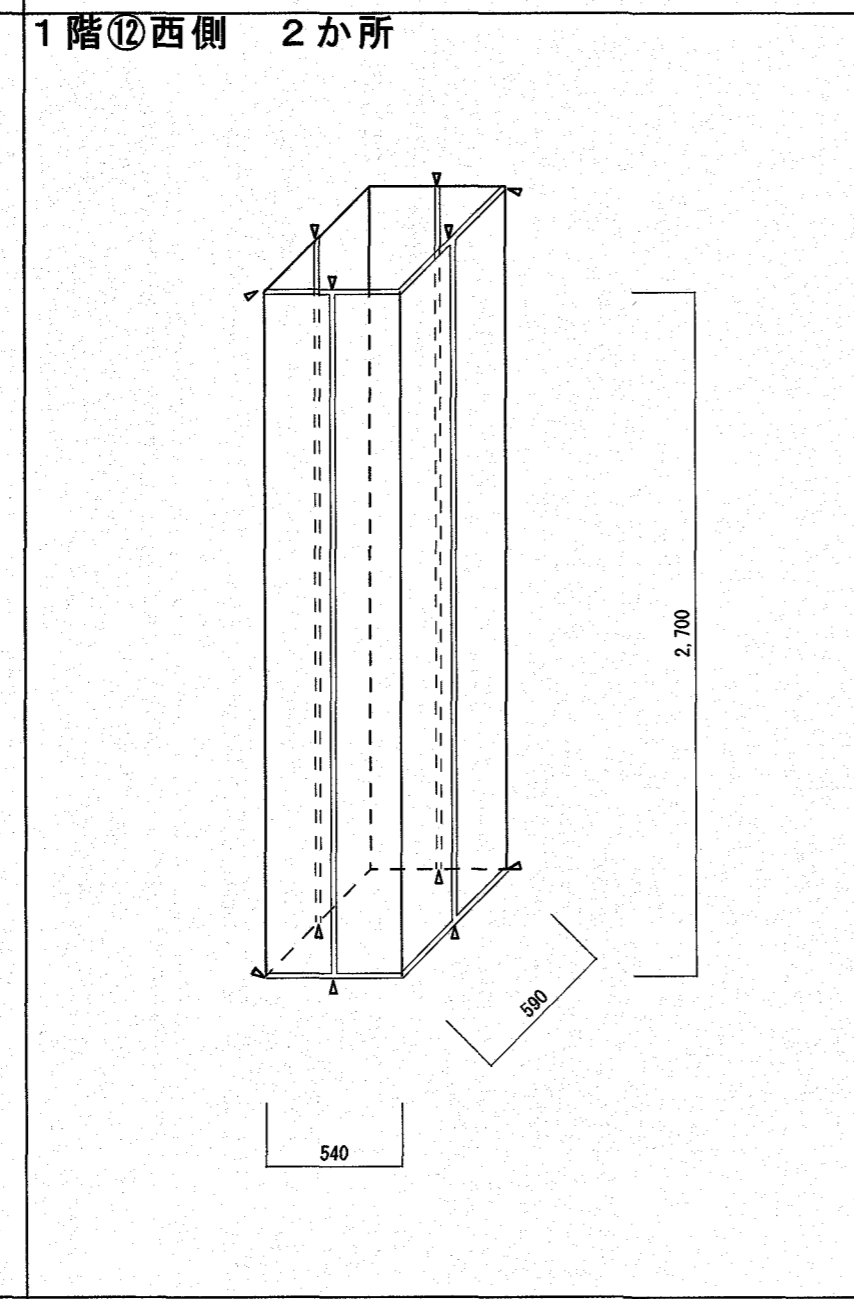
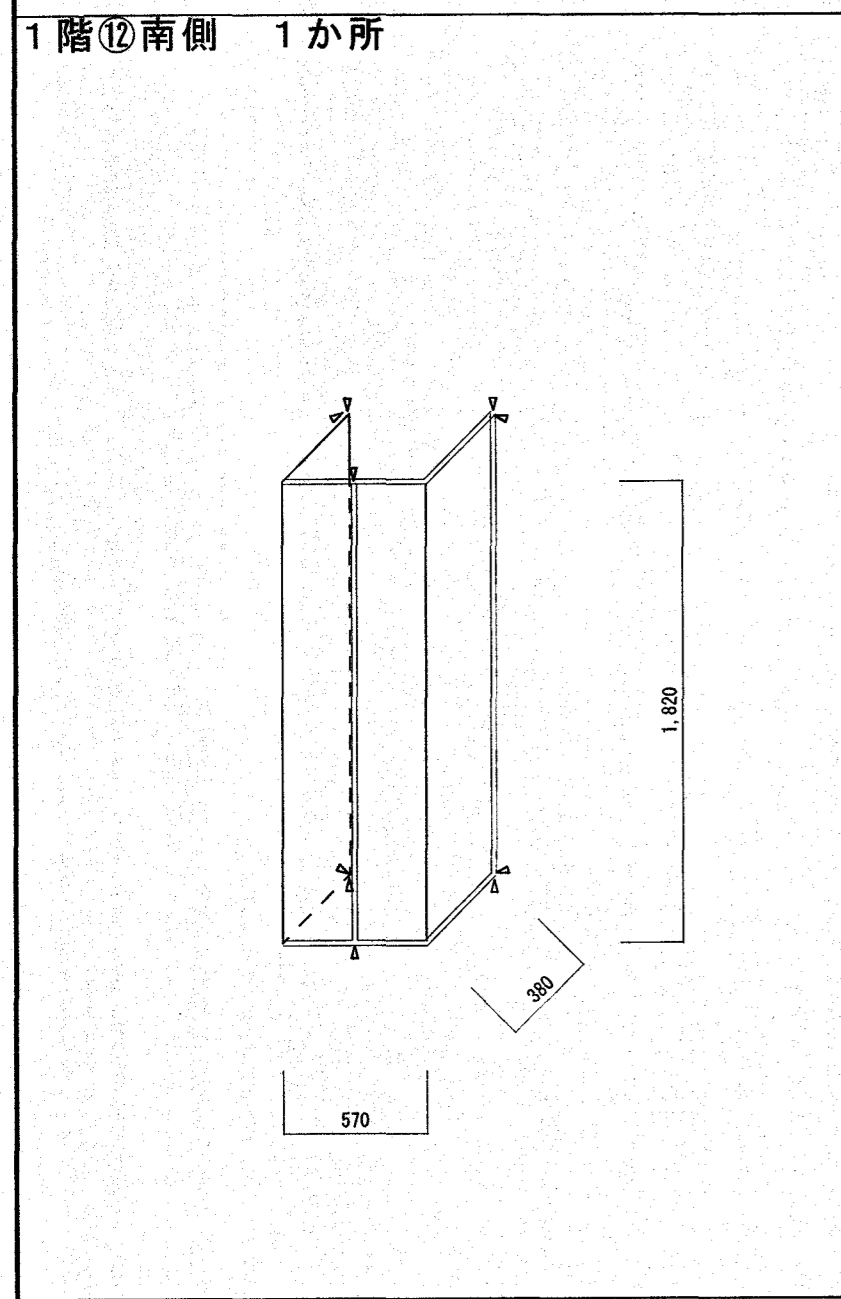
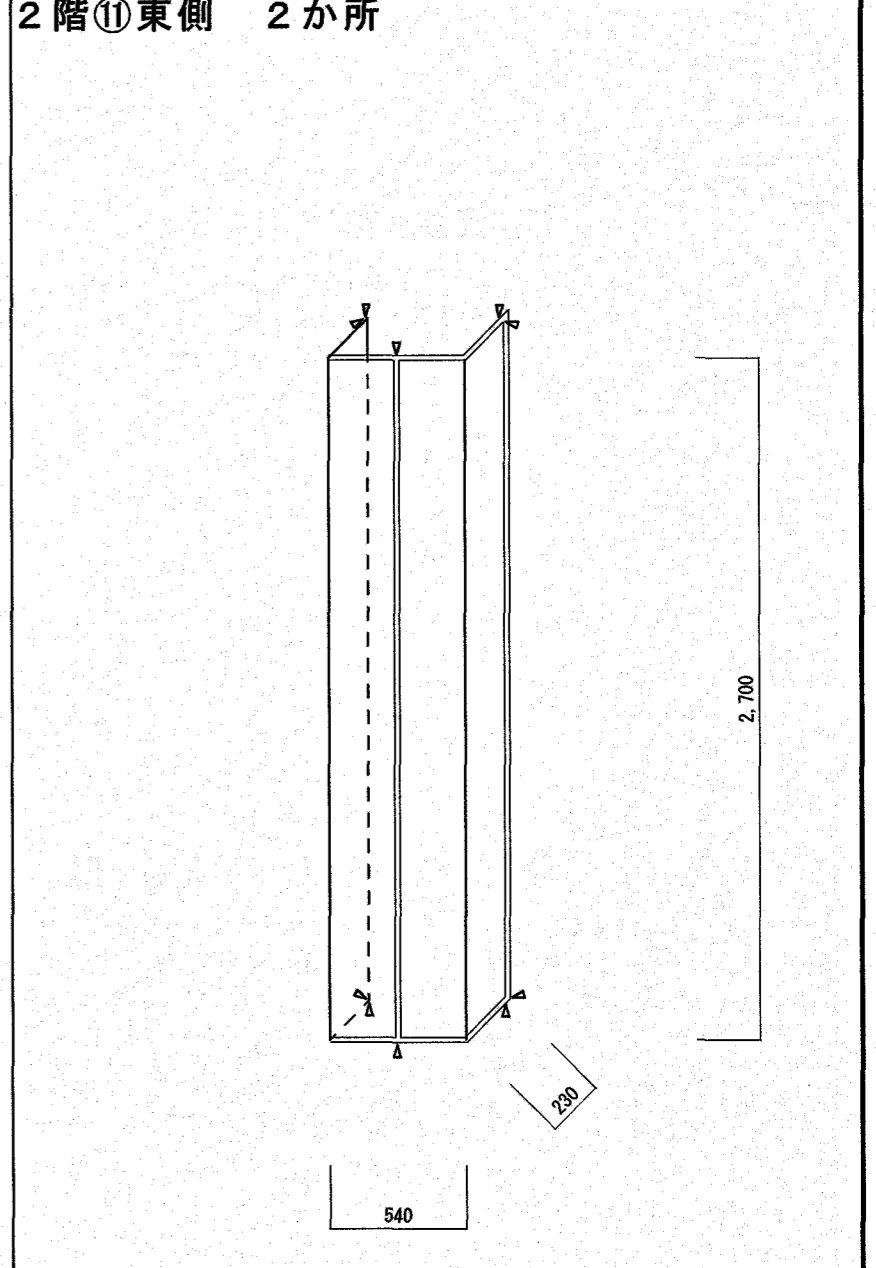
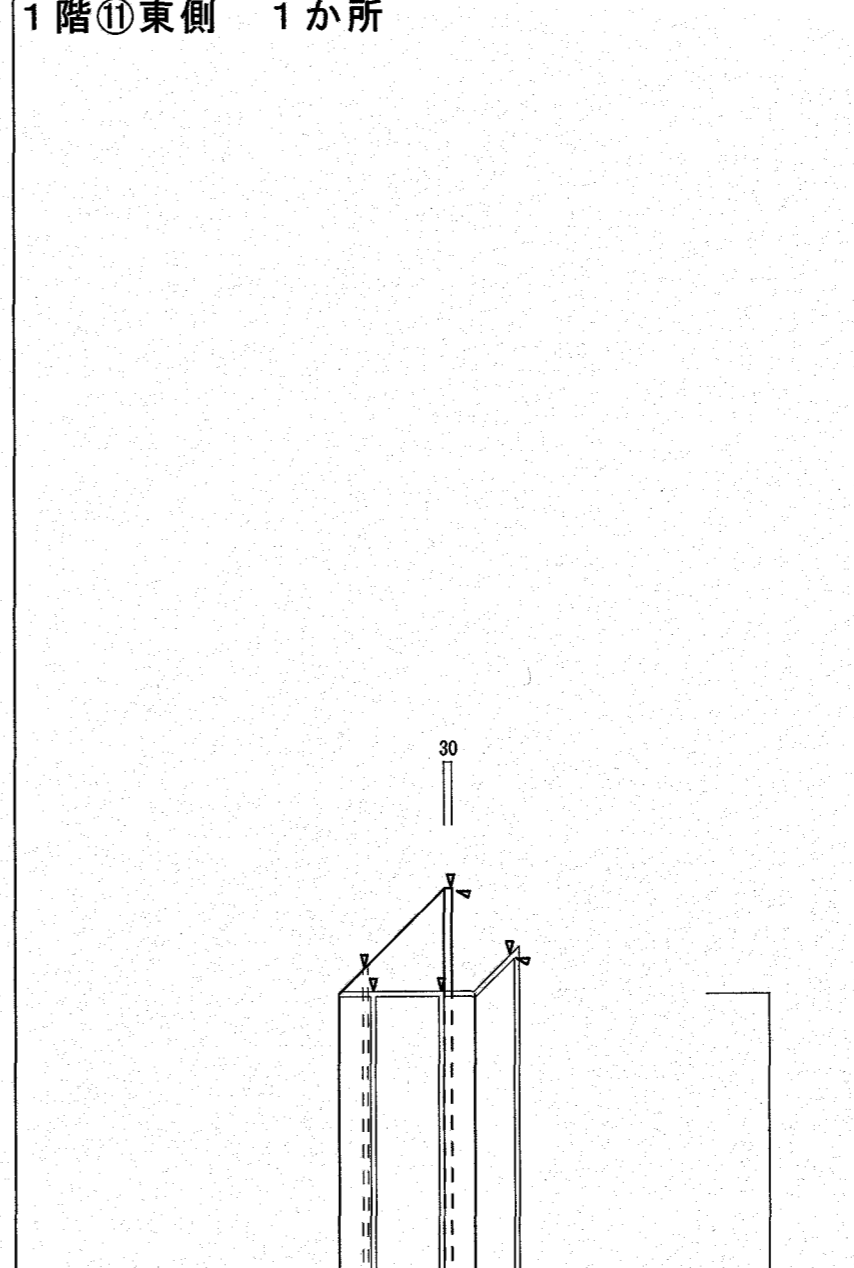
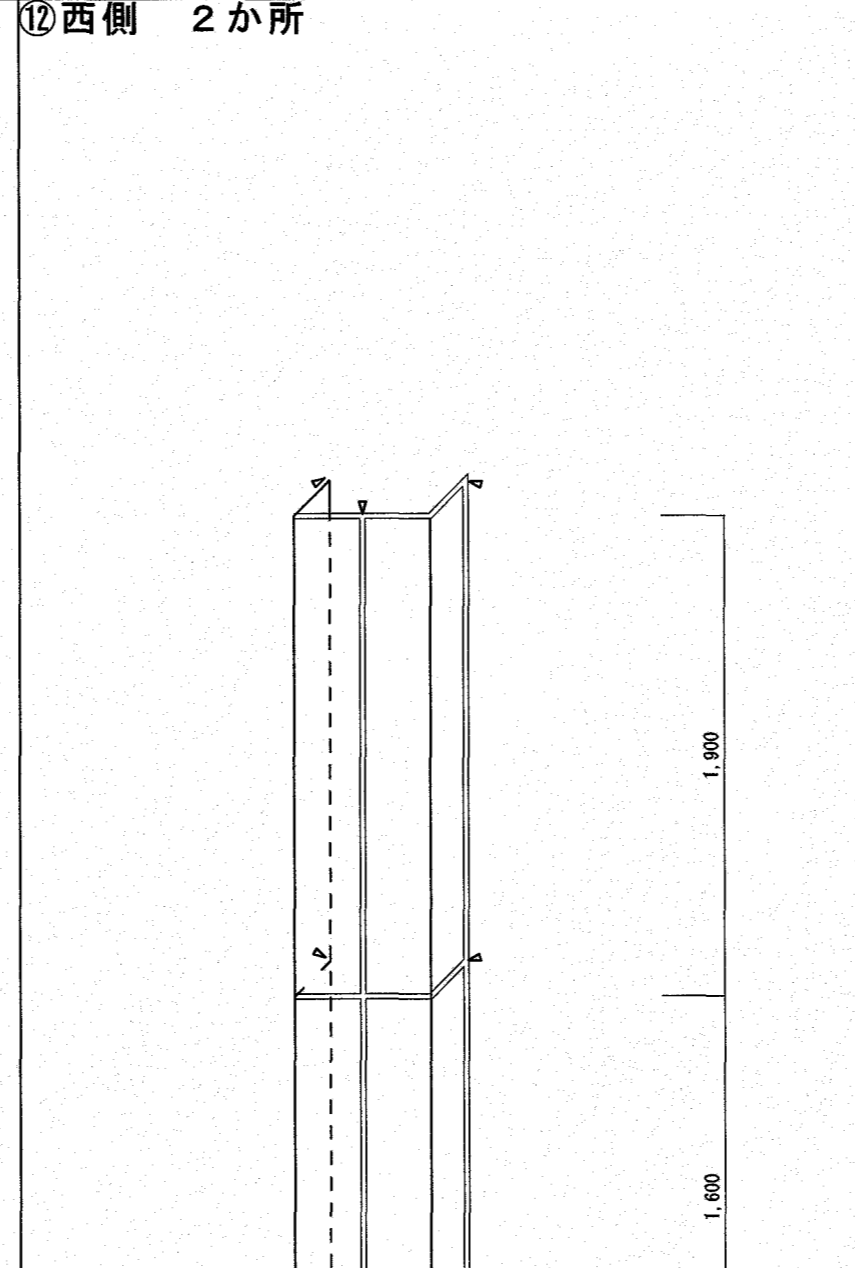
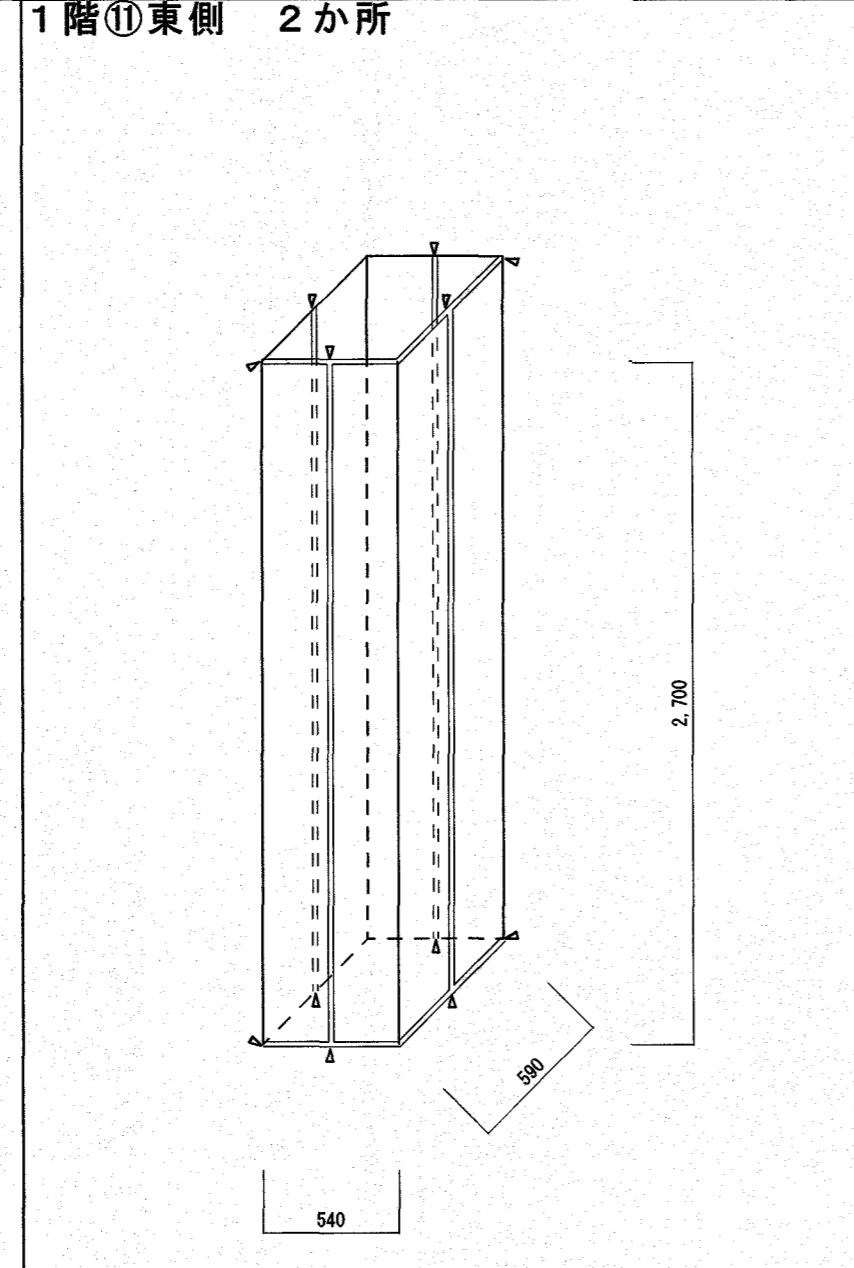
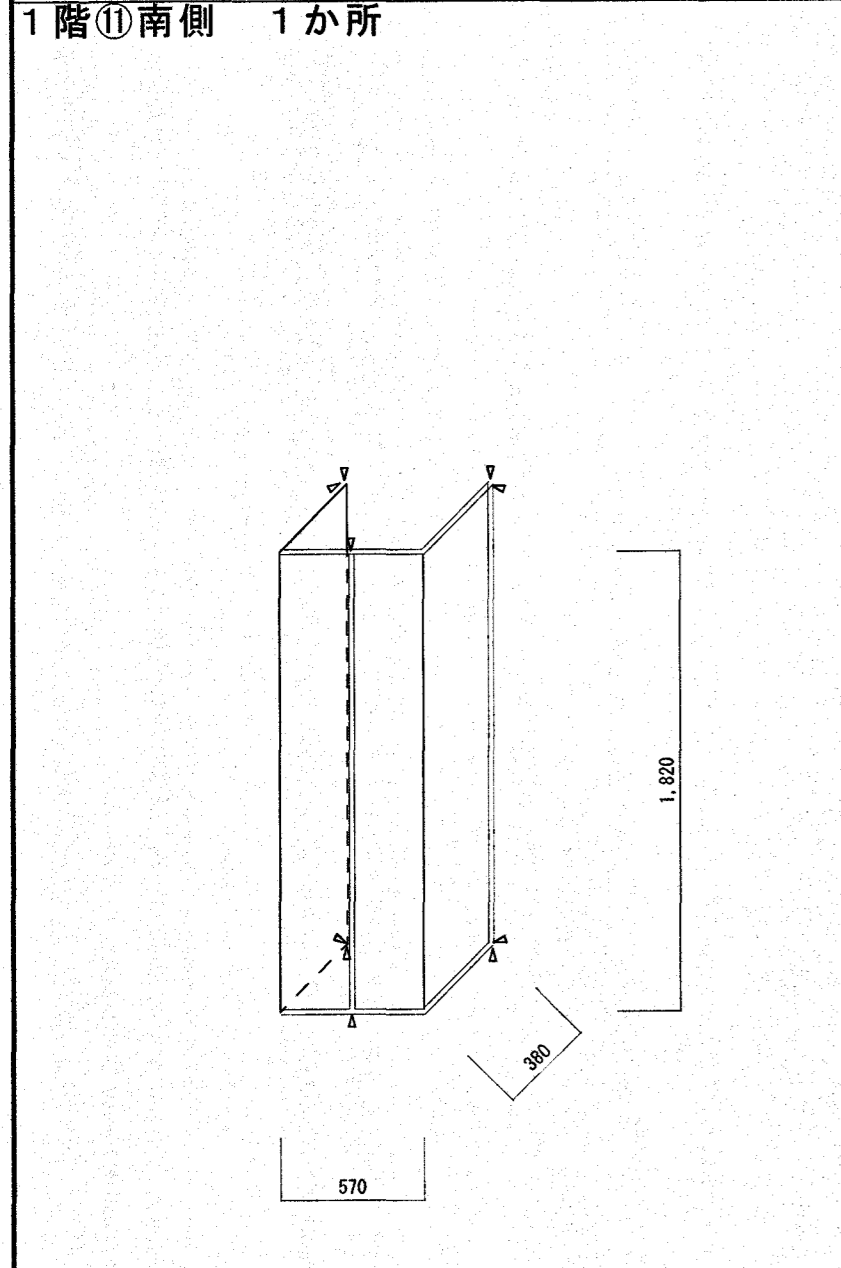


2階天井伏図 S=1/200

● 既存のままを示す。

高知市 都市建設部 公共建築課		工事名		係	係長	課長補佐	課長	図面番号
		春野西小学校北舎・昇降所棟・屋内運動場外壁改修工事		江口	大下	濱	松本	A-14
図面名		縮尺		作図年		月		日
北舎・昇降所棟2階天井伏図		1/200						

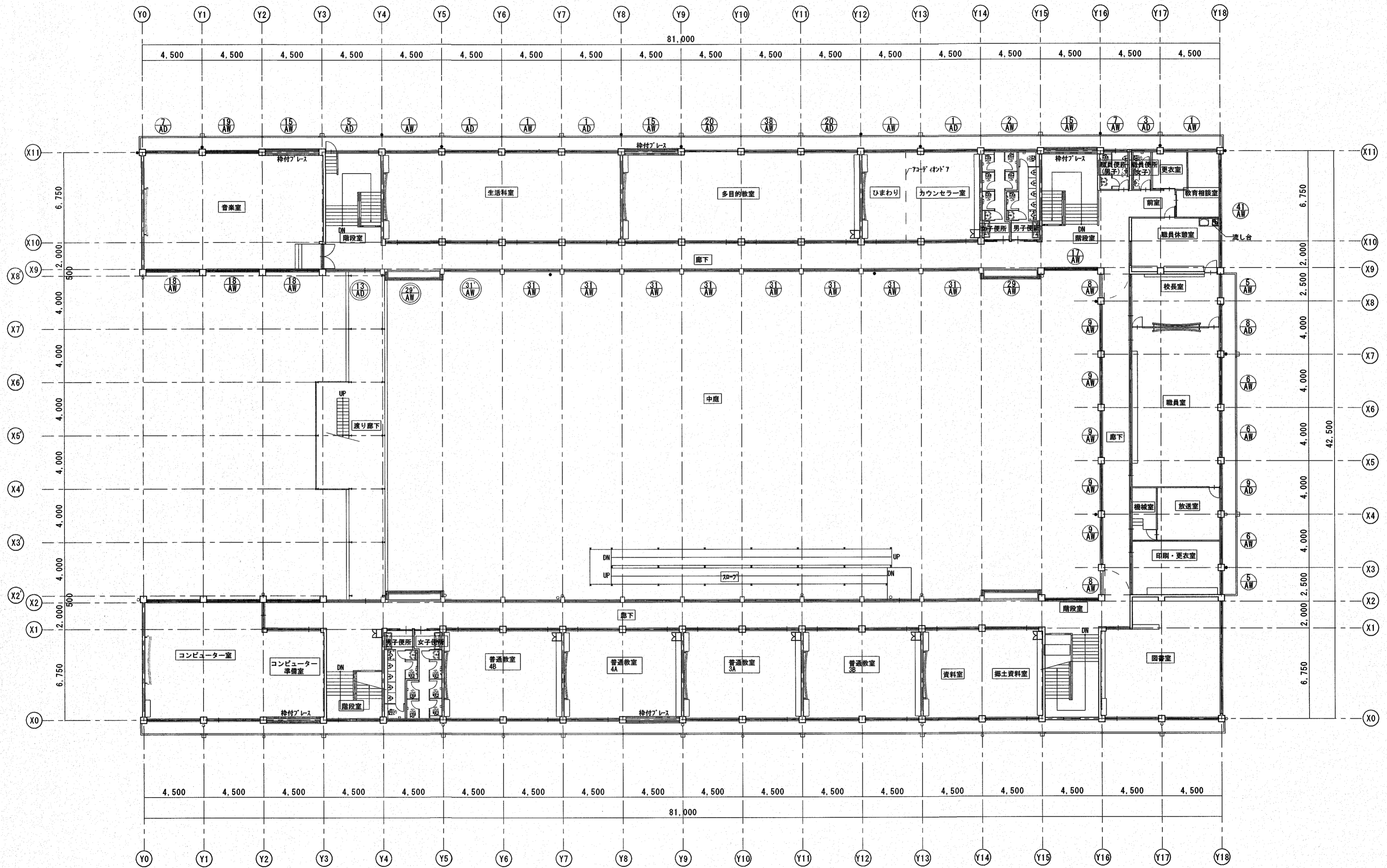
北舎鋼板柱かゝ部分詳細図 S=1/30 昇降所棟鋼板柱かゝ部分詳細図(1) S=1/30 昇降所棟鋼板柱かゝ部分詳細図(2) S=1/30 昇降所棟鋼板柱かゝ部分詳細図(3) S=1/30 昇降所棟鋼板柱かゝ部分詳細図(4) S=1/30



既存	【改修】
① 鋼板柱かゝ	【既存のまま】
⑫ 鋼板柱かゝ	【撤去】
	鋼板柱かゝ-焼付塗装t0.4【新設】

←シーリングMS-2(20×10)打替え

高知市 都市建設部 公共建築課		工事名	春野西小学校北舎・昇降所棟・屋内運動場外壁改修工事	係	係長	課長補佐	課長	図面番号
		図面名	北舎・昇降所棟部分詳細図	縮尺	1/30	作図	年 月 日	A-15



2階建具配置図 S=1/200

【参考図】

高知市 都市建設部 公共建築課		工事名	係	係長	課長補佐	課長	図面番号
		春野西小学校北舎・昇降所棟・屋内運動場外壁改修工事					A-17
図面名		縮尺	作図		年	月	日
【参考図】北舎・昇降所棟2階建具配置図		1/200					

<p>窓番 (AD) 1</p> <p>北舎2階 生活科室・カンテラ室・3ヶ所 カバー工法</p> <p>【既存】中式:透明ガラスt=5.0 ランマ部:透明ガラスt=3.0 撤去 【改修】学校用強化ガラス透明t=4.0</p>	<p>窓番 (AD) 2</p> <p>北舎1階 階段室・1ヶ所 カバー工法</p> <p>【既存】透明ガラスt=4.0</p>	<p>窓番 (AD) 3</p> <p>北舎2階 更衣室・1ヶ所 カバー工法</p> <p>【既存】型板ガラスt=4.0 ランマ部:透明ガラスt=3.0 撤去 【改修】学校用型板強化ガラスt=4.0 ランマ部:学校用強化ガラス透明t=4.0</p>	<p>窓番 (AD) 4</p> <p>北舎2階 音楽室・1ヶ所</p> <p>【既存】ランマ部 透明ガラスt=3.0 撤去 【改修】学校用強化ガラス透明t=4.0</p>	<p>窓番 (AD) 5</p> <p>北舎2階 階段室・1ヶ所 カバー工法</p> <p>【既存】透明ガラスt=3.0 撤去 【改修】学校用強化ガラス透明t=4.0</p>
<p>窓番 (AD) 6</p> <p>北舎1階 ホール・1ヶ所 カバー工法</p> <p>【既存】ランマ部 透明ガラスt=3.0 撤去 【改修】学校用強化ガラス透明t=4.0</p>	<p>窓番 (AD) 7</p> <p>北舎2階 音楽室・1ヶ所 2重サッシ カバー工法</p> <p>【既存】透明ガラスt=3.0 撤去 【改修】学校用強化ガラス透明t=4.0</p>	<p>窓番 (AD) 8</p> <p>昇降所棟 2階 職員室・1ヶ所</p> <p>【既存】透明ガラスt=3.0 撤去 【改修】学校用強化ガラス透明t=4.0</p>	<p>窓番 (AD) 9</p> <p>昇降所棟 2階 職員室・1ヶ所</p> <p>【既存】ランマ部 透明ガラスt=3.0 撤去 【改修】学校用強化ガラス透明t=4.0</p>	
<p>窓番 (AW) 1</p> <p>北舎2階 生活科室・カンテラ-教室・教育相談室 南舎2階 廊下 北舎1階 図工教室・児童会室 合計11ヶ所</p> <p>【既存】透明ガラスt=3.0 撤去 【改修】学校用強化ガラス透明t=4.0</p> <p>教育相談室のみアルミ枠 既存のまま</p>	<p>窓番 (AW) 2</p> <p>北舎1・2階 便所 合計2ヶ所</p> <p>【既存】型板ガラスt=4.0 ランマ部:透明t=3.0 撤去 【改修】学校用型板強化ガラスt=4.0 ランマ部:学校用強化ガラス透明t=4.0</p>	<p>窓番 (AW) 2'</p> <p>北舎1階 理科教室・家庭科室 合計6ヶ所</p> <p>【既存】型板ガラスt=4.0 撤去 【改修】学校用型板強化ガラスt=4.0</p>	<p>窓番 (AW) 3</p> <p>北舎1階 物理・1ヶ所 カバー工法</p> <p>【既存】透明ガラスt=3.0 撤去 【改修】学校用強化ガラス透明t=4.0</p>	<p>窓番 (AW) 4</p> <p>北舎1階 会議室・1ヶ所</p> <p>【既存】透明ガラスt=3.0 撤去 【改修】学校用強化ガラス透明t=4.0</p>
<p>窓番 (AW) 6</p> <p>昇降所棟 2階 職員室 3ヶ所</p> <p>【既存】透明ガラスt=3.0 撤去 【改修】学校用強化ガラス透明t=4.0</p>	<p>窓番 (AW) 7</p> <p>北舎2階 職員便所・1ヶ所</p> <p>【既存】型板ガラスt=3.0 ランマ部:透明ガラスt=3.0 撤去 【改修】学校用型板強化ガラスt=4.0 ランマ部:学校用強化ガラス透明t=4.0</p>	<p>窓番 (AW) 8</p> <p>昇降所棟 2階 廊下・2ヶ所</p> <p>【既存】透明ガラスt=3.0 撤去 【改修】学校用強化ガラスt=4.0</p>	<p>窓番 (AW) 9</p> <p>昇降所棟 2階 廊下・5ヶ所</p> <p>【既存】透明ガラスt=3.0 撤去 【改修】学校用強化ガラス透明t=4.0</p>	<p>窓番 (AW) 10</p> <p>昇降所棟 1階 昇降所・1ヶ所</p> <p>【既存】透明ガラスt=5.0 ランマ部:透明ガラスt=3.0 撤去 【改修】学校用強化ガラス透明t=4.0</p>

【参考図】

高知市 都市建設部 公共建築課

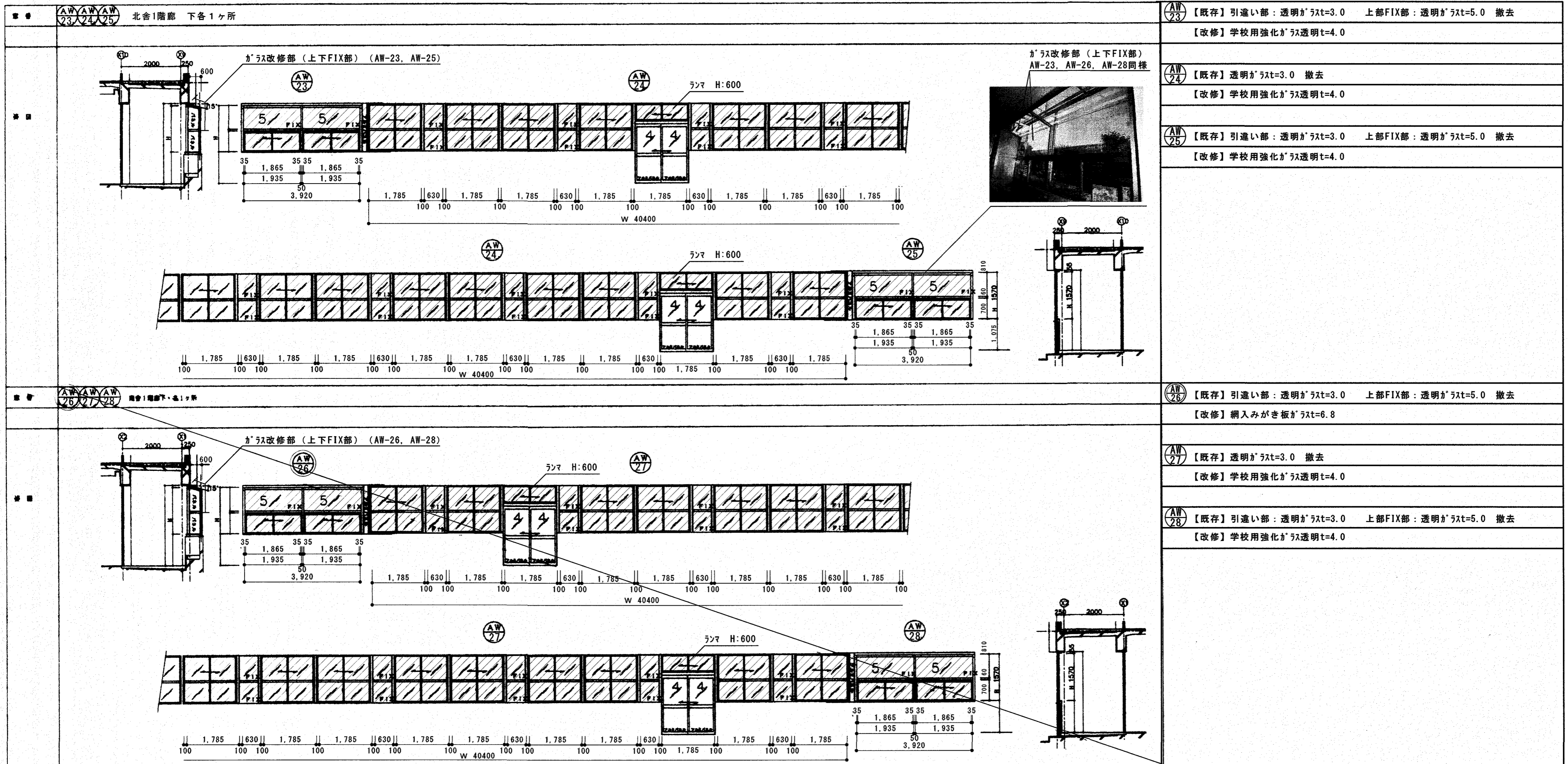
工事名	春野西小学校北舎・昇降所棟・屋内運動場外壁改修工事	係	係長	課長補佐	課長	図面番号	
図面名	【参考図】北舎・昇降所棟建具表(I)	縮尺	1/50	作図	年	月	日

<p>窓番 AW 11 昇降所棟 1階 昇降所・1ヶ所</p> <p>【既存】透明ガラスt=5.0 ランマ部：透明ガラスt=3.0 撤去 【改修】学校用強化ガラス透明t=4.0</p>	<p>窓番 AW 12 昇降所棟 1階 昇降所・1ヶ所</p> <p>【既存】ランマ部：透明ガラスt=3.0 撤去 【改修】ランマ部：学校用強化ガラス透明t=4.0</p>	<p>窓番 AW 14 北舎 1階 会議室・1ヶ所</p> <p>【既存】透明ガラスt=3.0 撤去 【改修】学校用強化ガラス透明t=4.0</p>	<p>窓番 AW 15 北舎2階：音楽室・多目的室・階段 3ヶ所</p> <p>【既存】透明ガラスt=3.0 撤去 【改修】学校用強化ガラス透明t=4.0</p>	<p>窓番 AW 15' 北舎1階：図工室・家庭科準備室 2ヶ所</p> <p>【既存】型板ガラスt=3.0 撤去 【改修】学校用型板強化ガラスt=4.0</p>
<p>窓番 AW 16 北舎1階 家庭科室・理科室・理科準備室 1ヶ所</p> <p>【既存】型板ガラスt=3.0 ランマ部：透明t=3.0 撤去 【改修】学校用型板強化ガラスt=4.0 ランマ部：学校用強化ガラス透明t=4.0</p>	<p>窓番 AW 17 北舎 1・2階 廊下・2ヶ所</p> <p>【既存】透明ガラスt=3.0 撤去 【改修】学校用強化ガラス透明t=4.0</p>	<p>窓番 AW 18 北舎 2階 音楽室・3ヶ所 カバー工法</p> <p>【既存】透明ガラスt=3.0 撤去 【改修】学校用強化ガラス透明t=4.0</p>	<p>窓番 AW 19 北舎 2階 音楽室・1ヶ所</p> <p>【既存】透明ガラスt=3.0 撤去 【改修】学校用強化ガラス透明t=4.0</p>	<p>窓番 AW 20 南舎1階 さくらんぼ便所 2階 階段室・2ヶ所</p> <p>【既存】透明ガラスt=3.0 撤去 【改修】学校用型板強化ガラスt=4.0 (南舎1階さくらんぼ便所) 【改修】学校用強化ガラス透明t=4.0 (南舎2階階段室)</p>
<p>窓番 SD 6 北舎 事務室 1ヶ所</p>	<p>窓番 AD 10 南舎 1・2階 普通教室・2ヶ所</p> <p>【既存】透明t=3.0 撤去 【改修】学校用強化ガラス透明t=4.0</p>	<p>窓番 AW 21 昇降所棟 1階 昇降所 1ヶ所</p> <p>【既存】透明t=3.0 撤去 【改修】学校用強化ガラス透明t=4.0</p>	<p>窓番 AW 22 昇降所棟 1階 昇降所・1ヶ所</p> <p>【既存】ランマ部：透明ガラスt=3.0 撤去 【改修】ランマ部：学校用強化ガラス透明t=4.0</p>	
<p>窓番</p> <p>取付場所・数量</p> <p>窓番</p>				

【参考図】

高知市 都市建設部 公共建築課

工事名	春野西小学校北舎・昇降所棟・屋内運動場外壁改修工事	係	係長	課長補佐	課長	図面番号
図面名	【参考図】北舎・昇降所棟建具表(2)	縮尺	1/50	作図	年 月 日	A-19



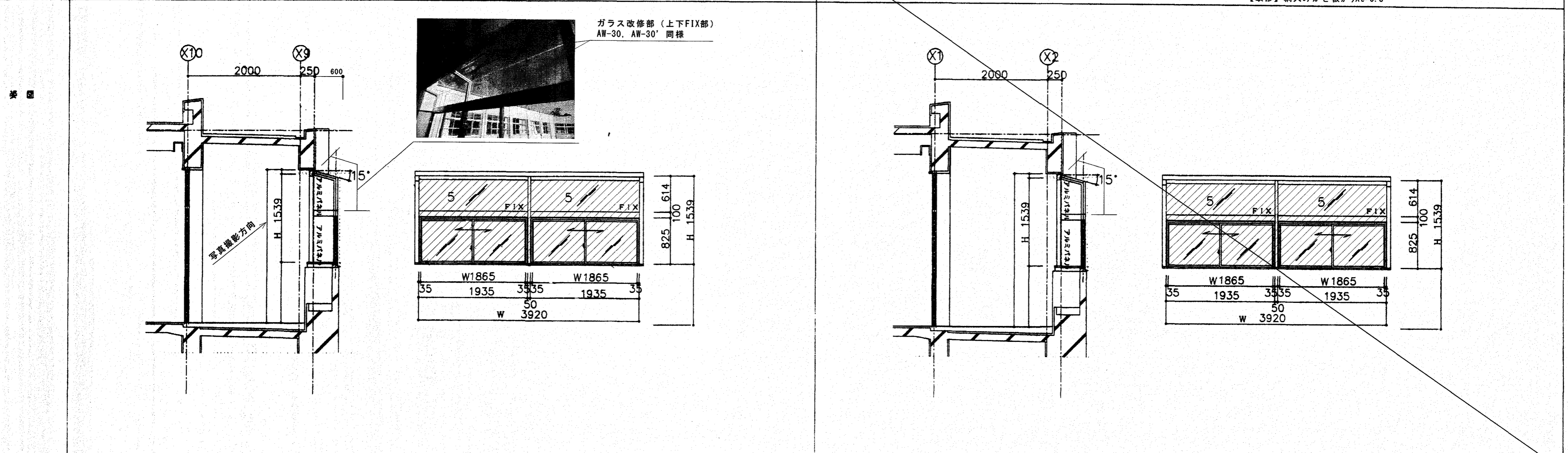
AW-23	【既存】引違い部：透明ガラスt=3.0 上部FIX部：透明ガラスt=5.0 撤去 【改修】学校用強化ガラス透明t=4.0
AW-24	【既存】透明ガラスt=3.0 撤去 【改修】学校用強化ガラス透明t=4.0
AW-25	【既存】引違い部：透明ガラスt=3.0 上部FIX部：透明ガラスt=5.0 撤去 【改修】学校用強化ガラス透明t=4.0
AW-26	【既存】引違い部：透明ガラスt=3.0 上部FIX部：透明ガラスt=5.0 撤去 【改修】網入みがき板ガラスt=6.8
AW-27	【既存】透明ガラスt=3.0 撤去 【改修】学校用強化ガラス透明t=4.0
AW-28	【既存】引違い部：透明ガラスt=3.0 上部FIX部：透明ガラスt=5.0 撤去 【改修】学校用強化ガラス透明t=4.0

【参考図】

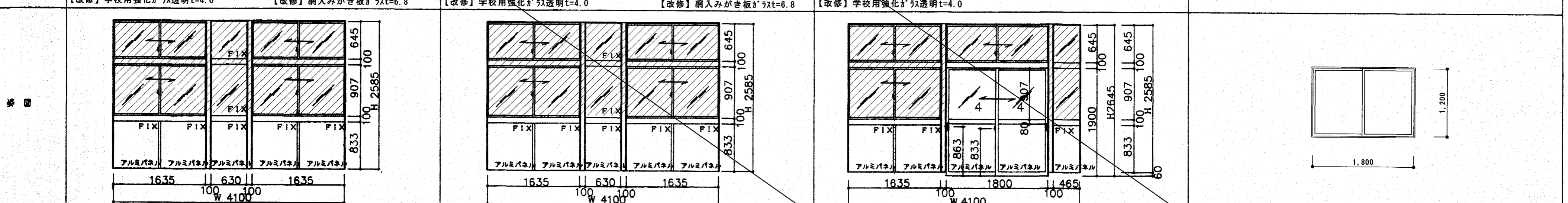
高知市 都市建設部 公共建築課

工事名	春野西小学校北舎・昇降所棟・屋内運動場外壁改修工事	係	係長	課長補佐	課長	図面番号
図面名	【参考図】北舎・昇降所棟建具表(3)	縮尺	1 / 100	作図	年 月 日	A-20

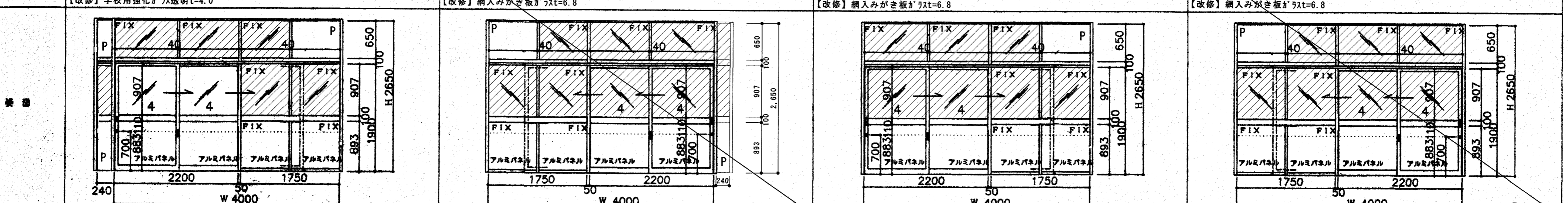
窓番	AW 29 北舎2階廊下・1ヶ所 【既存】引違い部：透明ガラスt=3.0 上部FIX部：透明ガラスt=5.0 撤去 【改修】学校用強化ガラス透明t=4.0	AW 29' 北舎2階廊下（西）1ヶ所 【既存】引違い部：透明ガラスt=3.0 上部FIX部：透明ガラスt=5.0 撤去 【改修】網入みがき板ガラスt=6.8	AW 30 南舎2階廊下・1ヶ所 【既存】引違い部：透明ガラスt=3.0 上部FIX部：透明ガラスt=5.0 撤去 【改修】学校用強化ガラス透明t=4.0	AW 30' 北舎2階廊下（西）1ヶ所 【既存】引違い部：透明ガラスt=3.0 上部FIX部：透明ガラスt=5.0 撤去 【改修】網入みがき板ガラスt=6.8
----	---	---	---	---



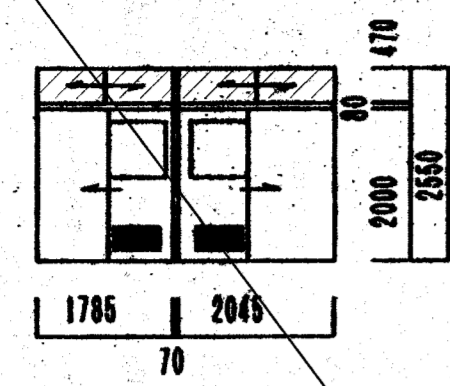
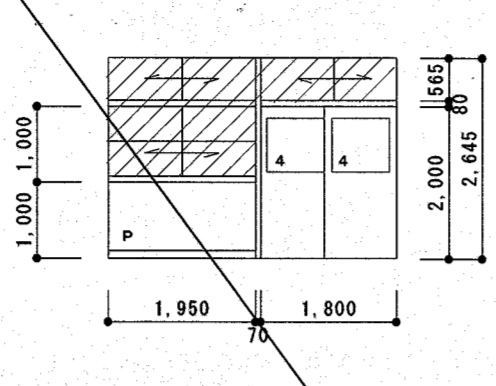
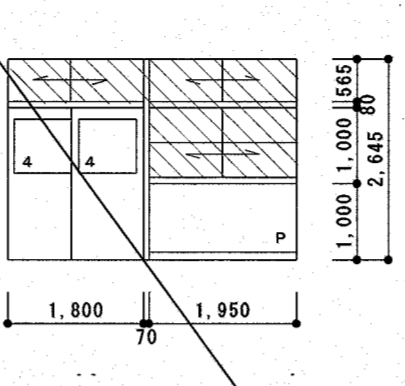
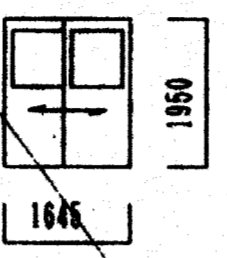
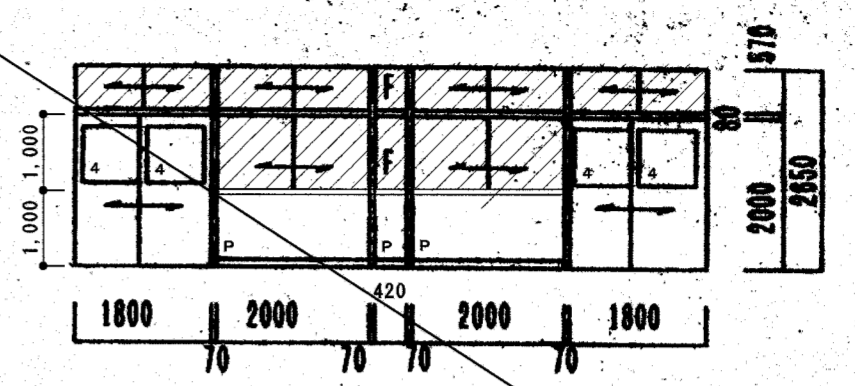
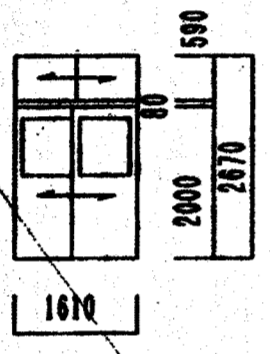
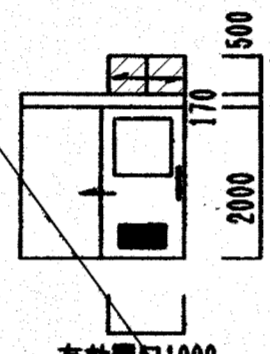
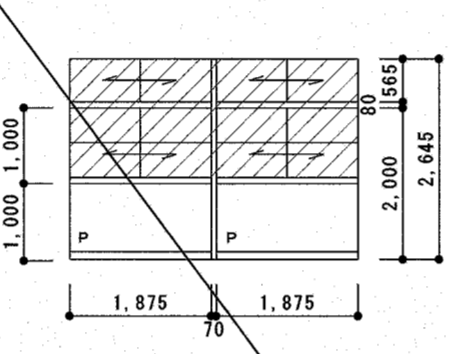
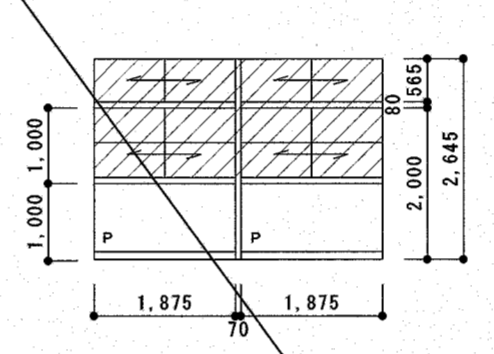
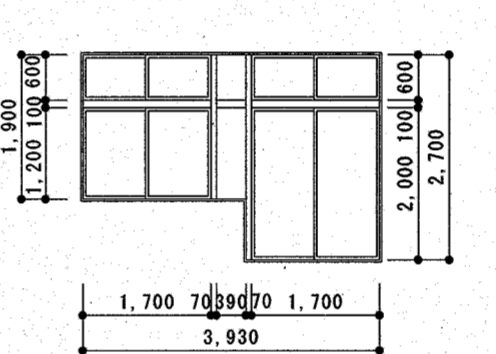
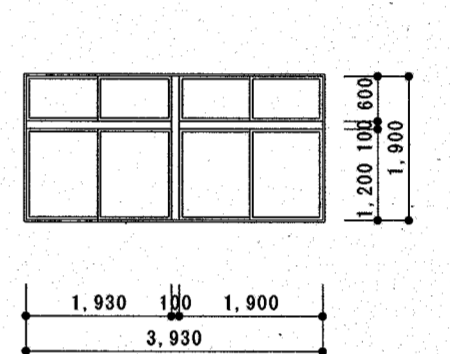
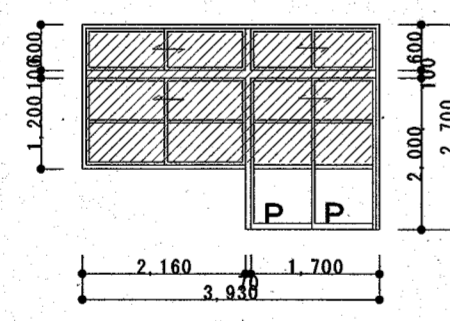
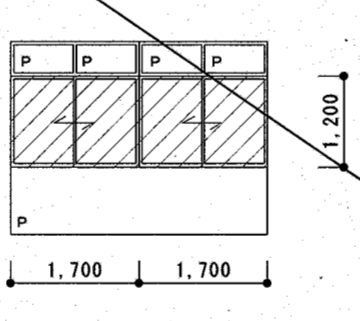
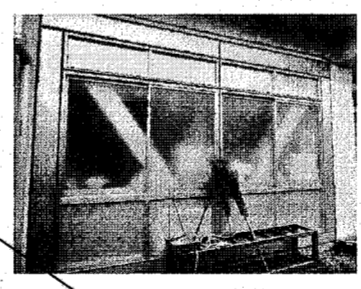
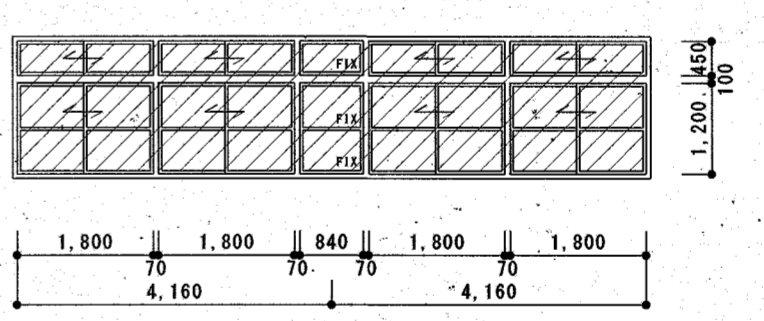
窓番	AW 31 北舎2階廊下 8ヶ所 【既存】透明ガラスt=3.0 撤去 【改修】学校用強化ガラス透明t=4.0	AW 31' 北舎2階廊下（西）1ヶ所 【既存】透明ガラスt=3.0 撤去 【改修】網入みがき板ガラスt=6.8	AW 32 南舎2階廊下 7ヶ所 【既存】透明ガラスt=3.0 撤去 【改修】学校用強化ガラス透明t=4.0	AW 32' 南舎2階廊下（西）1ヶ所 【既存】透明ガラスt=3.0 撤去 【改修】網入みがき板ガラスt=6.8	AW 33 南舎2階廊下・1ヶ所 【既存】透明ガラスt=3.0 撤去 【改修】学校用強化ガラス透明t=4.0	AW 36 北舎1階事務室 2ヶ所 【既存】透明ガラスt=3.0 撤去 【改修】網入みがき板ガラスt=6.8
----	--	--	--	--	--	--



窓番	AD 11 北舎1階廊下・1ヶ所 【既存】透明ガラスt=3.0 撤去 【改修】学校用強化ガラス透明t=4.0	AD 12 南舎1階廊下・1ヶ所 【既存】引違い開口部：強化ガラスt=4.0 FIX部：透明ガラスt=3.0 撤去 【改修】網入みがき板ガラスt=6.8	AD 13 北舎2階廊下・1ヶ所 【既存】引違い開口部：強化ガラスt=4.0 FIX部：透明ガラスt=3.0 撤去 【改修】網入みがき板ガラスt=6.8	AD 14 南舎2階廊下・1ヶ所 【既存】引違い開口部：強化ガラスt=4.0 FIX部：透明ガラスt=3.0 撤去 【改修】網入みがき板ガラスt=6.8
----	--	--	--	--



【参考図】

E号	1 SP 北舎南舎 1・2階・便所 4ヶ所	2 SP 北舎2階 生活科教室・カクテル室 3ヶ所	3 SP 北舎2階 生活科教室・カクテル室 3ヶ所	4 SP	5 SP 南舎 1階 保健室 1ヶ所		
	 <p>形状寸法</p> <p>1785 2045 70 2000 1470 2550</p> <p>【既存】ランマ部：透明ガラスt=3.0 撤去 【改修】ランマ部：学校用強化ガラス透明t=4.0</p>	 <p>形状寸法</p> <p>1.950 1.800 70 1.000 1.000 2.000 1.565 2.645 80</p> <p>【既存】ランマ部：透明ガラスt=3.0 撤去 中式：型板ガラスt=3.0 撤去 【改修】ランマ部：学校用強化ガラス透明t=4.0 中式：学校用型板強化ガラスt=4.0</p>	 <p>形状寸法</p> <p>1.800 1.950 70 1.000 1.000 1.565 80 2.645</p> <p>【既存】ランマ部：透明ガラスt=3.0 撤去 中式：型板ガラスt=3.0 撤去 【改修】ランマ部：学校用強化ガラス透明t=4.0 中式：学校用型板強化ガラスt=4.0</p>	 <p>形状寸法</p> <p>1645 1950</p> <p>スチールパーテーション(内バー工法) 1645 X 1950 1 ドア：内部ウレタン注入発泡充填 90 引違い縦錠、戸車 枠、引戸：粉体焼付塗装</p>	 <p>形状寸法</p> <p>1800 2000 420 2000 1800 70 70 70 70 1.000 1.000 2000 1470 2550</p> <p>【既存】ランマ部：透明ガラスt=3.0 撤去 中式：型板ガラスt=3.0 撤去 【改修】ランマ部：学校用強化ガラス透明t=4.0 中式：学校用型板強化ガラスt=4.0</p>		
E号	6 SP	7 SP 南舎 1階 便所 1ヶ所	8 SP 北舎1階 理科準備室・家庭科準備室 2ヶ所	8 SP 南舎1階 普通教室 2ヶ所	17 AD 北舎1階理科室 家庭科室・児童会室 3ヶ所	17 AD 北舎AD-17と 同室3ヶ所	38 AW 北舎多目的室1ヶ所
	 <p>形状寸法</p> <p>1610 2000 1590 2670</p> <p>スチールパーテーション 1610 X 2670 1 ドア：内部ウレタン注入発泡充填、障子：アルミ 90 引違い縦錠、クレセント、戸車 枠、引戸：粉体焼付塗装</p>	 <p>形状寸法</p> <p>1500 170 2000</p> <p>有効開口1000</p> <p>【既存】ランマ部：透明ガラスt=3.0 撤去 【改修】ランマ部：学校用強化ガラス透明t=4.0</p>	 <p>形状寸法</p> <p>1.875 1.875 70 1.000 1.000 1.565 80 2.000 1.565 2.645</p> <p>【既存】ランマ部：透明ガラスt=3.0 撤去 中式：型板ガラスt=3.0 撤去 【改修】ランマ部：学校用強化ガラス透明t=4.0 中式：学校用型板強化ガラスt=4.0</p>	 <p>形状寸法</p> <p>1.875 1.875 70 1.000 1.000 1.565 80 2.000 1.565 2.645</p> <p>【既存】ランマ部：透明ガラスt=3.0 撤去 上部：透明ガラスt=3.0 撤去 下部：型板ガラスt=3.0 撤去 【改修】ランマ部：学校用強化ガラス透明t=4.0 上部：学校用強化ガラス透明t=4.0 下部：学校用型板強化ガラスt=4.0</p>	 <p>形状寸法</p> <p>1.700 70 70 70 1.700 3.930 1.900 1.200 100 600 2.000 100 600 2.700</p>	 <p>形状寸法</p> <p>1.930 1.900 100 3.930 1.200 100 600 1.900</p>	
E号	20 AD 北舎2階多目的室2ヶ所	40 AW 北舎 1階 ホール 1ヶ所			41 AW 北舎 2階職員休憩室・教育相談室 1ヶ所		
	 <p>形状寸法</p> <p>1.200 1.200 1.200 1.200 2.160 1.700 3.930 2.000 1.600 2.200</p>	 <p>形状寸法</p> <p>1.700 1.700 1.200</p> <p>【既存】型板ガラスt=3.0 撤去 【改修】学校用型板強化ガラスt=4.0</p> 			 <p>形状寸法</p> <p>1.800 1.800 840 1.800 1.800 70 70 70 70 4.160 4.160 1.200 450 100</p> <p>【既存】透明ガラスt=3.0 撤去 【改修】学校用強化ガラス透明t=4.0</p>		

【参考図】

高知市 都市建設部 公共建築課

工事名

春野西小学校北舎・昇降所棟・屋内運動場外壁改修工事

図面名

【参考図】北舎・昇降所棟建具表(5)

縮尺

1 / 100

係

係長

課長補佐

課長

図面番号

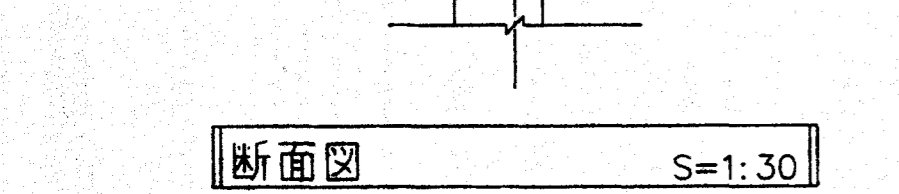
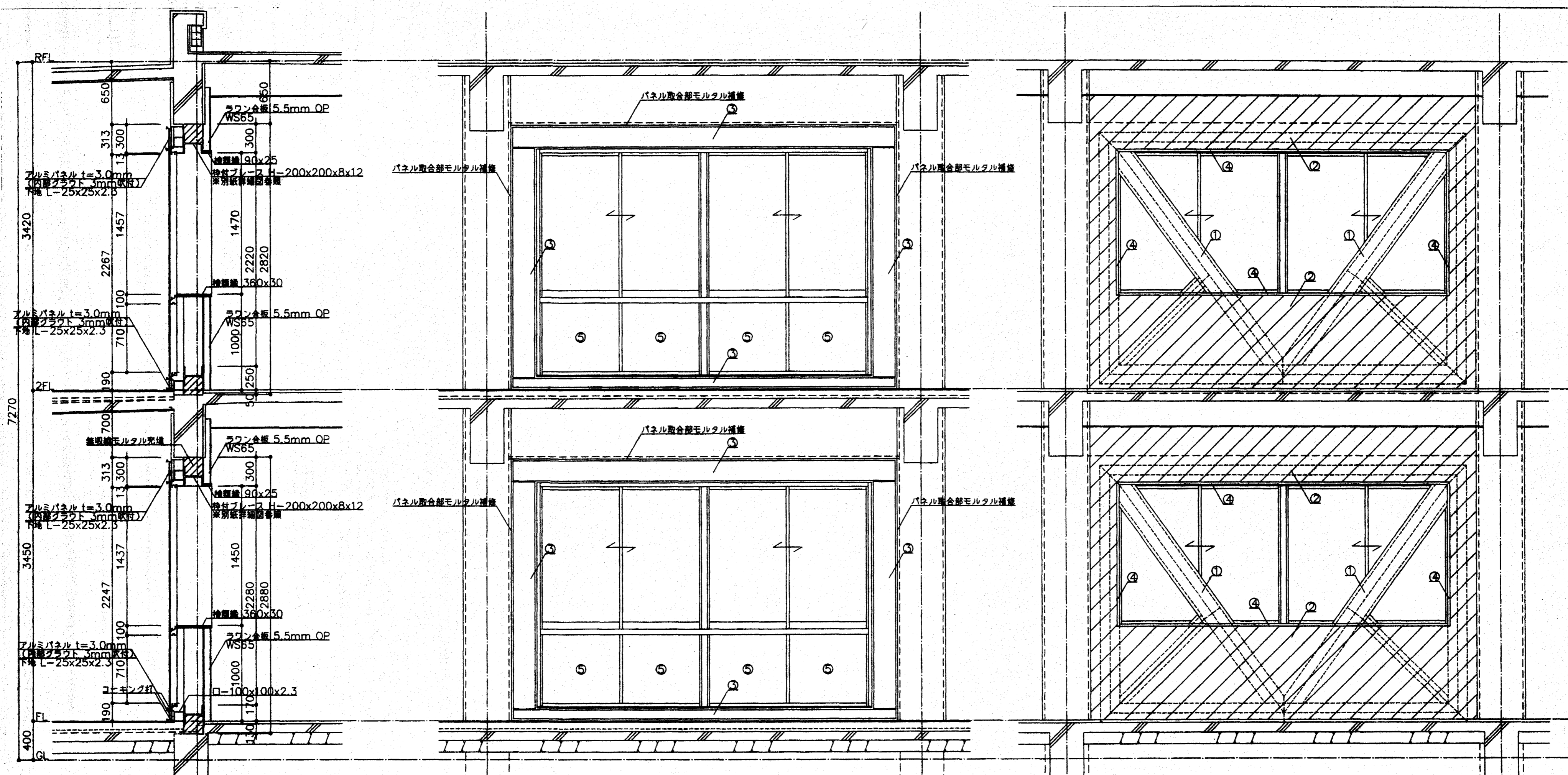
作図

年

月

日

A-22

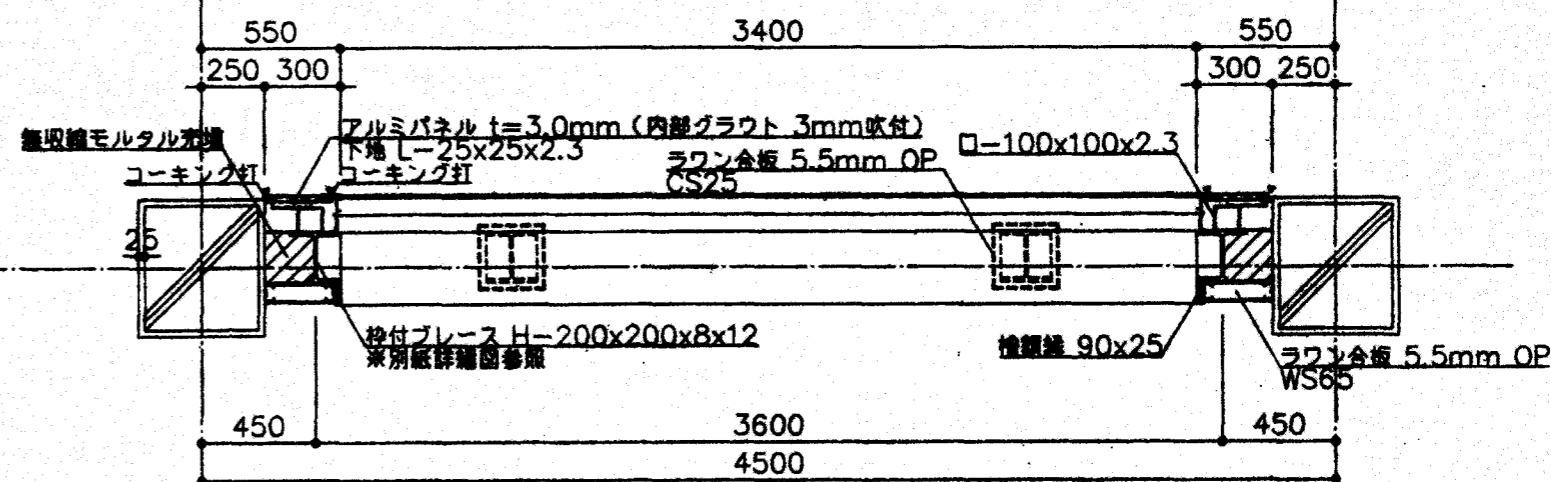


符号	仕上
①	ラワン合板 5.5mm OP
②	下地 CS25
③	ラワン合板 5.5mm OP
④	下地 WS65
⑤	アルミパネル t=3.0mm (内部グラウト 3mm吹付)
⑥	下地 スチール L-25x25x2.3
⑦	増設鉄筋
⑧	アルミパネル t=3.0mm (内部グラウト 3mm吹付)

外観姿図 S=1:30

内観姿図 S=1:30

北舎 1、2階 X11 Y2-3、Y8-9、Y15-16
 北舎 1、2階 X11 Y2-3、Y8-9、Y15-16
 昇降所棟 1階 Y16 X7-8 (w=4,000)



平面図 S=1:30

【参考図】

高知市 都市建設部 公共建築課

工事名	春野西小学校北舎・昇降所棟・屋内運動場外壁改修工事	係長	課長補佐	課長	図面番号
図面名	【参考図】北舎・昇降所棟7#2#1 詳細図	縮尺	1/50	作図年	月
					A-23



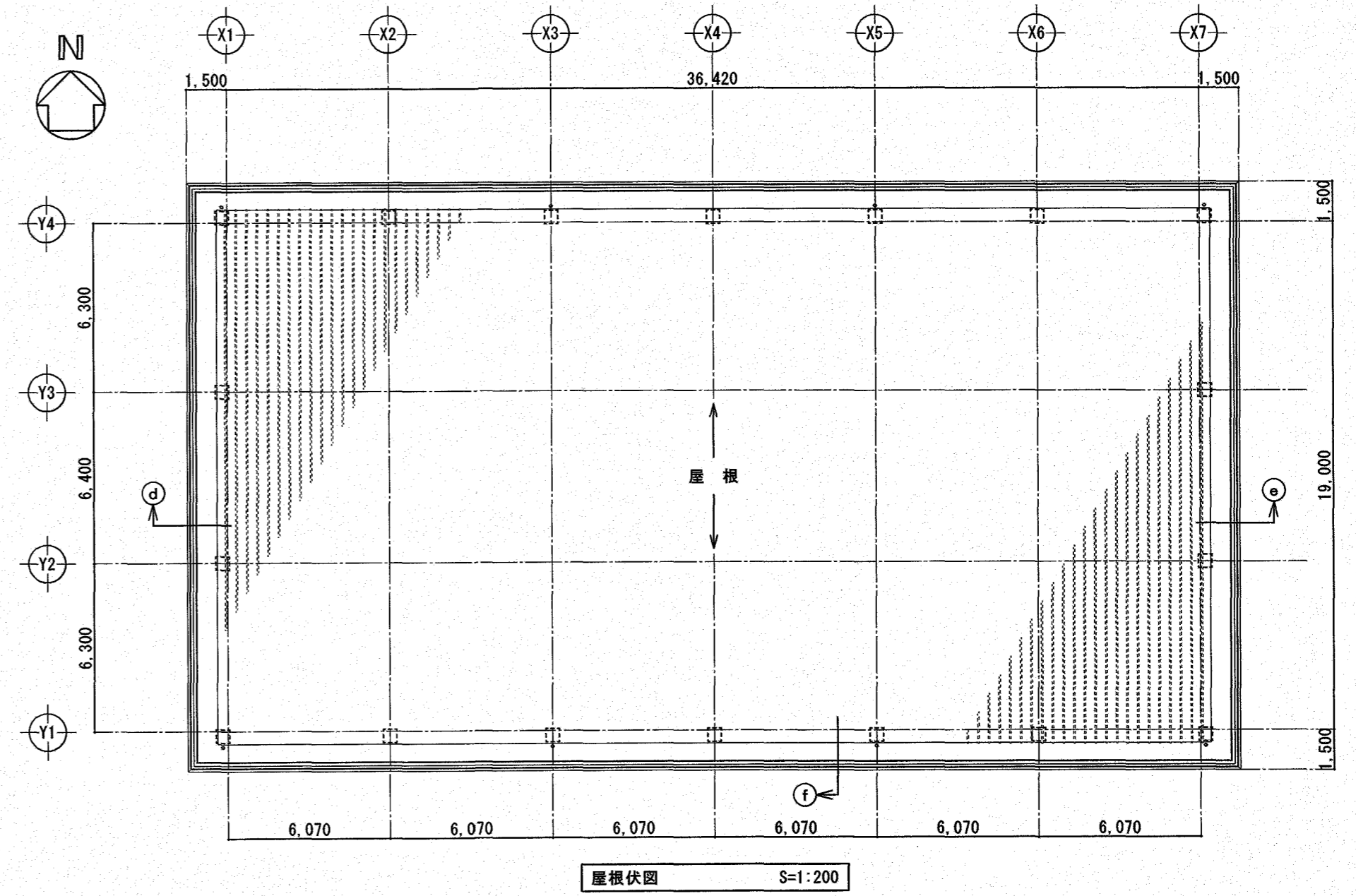
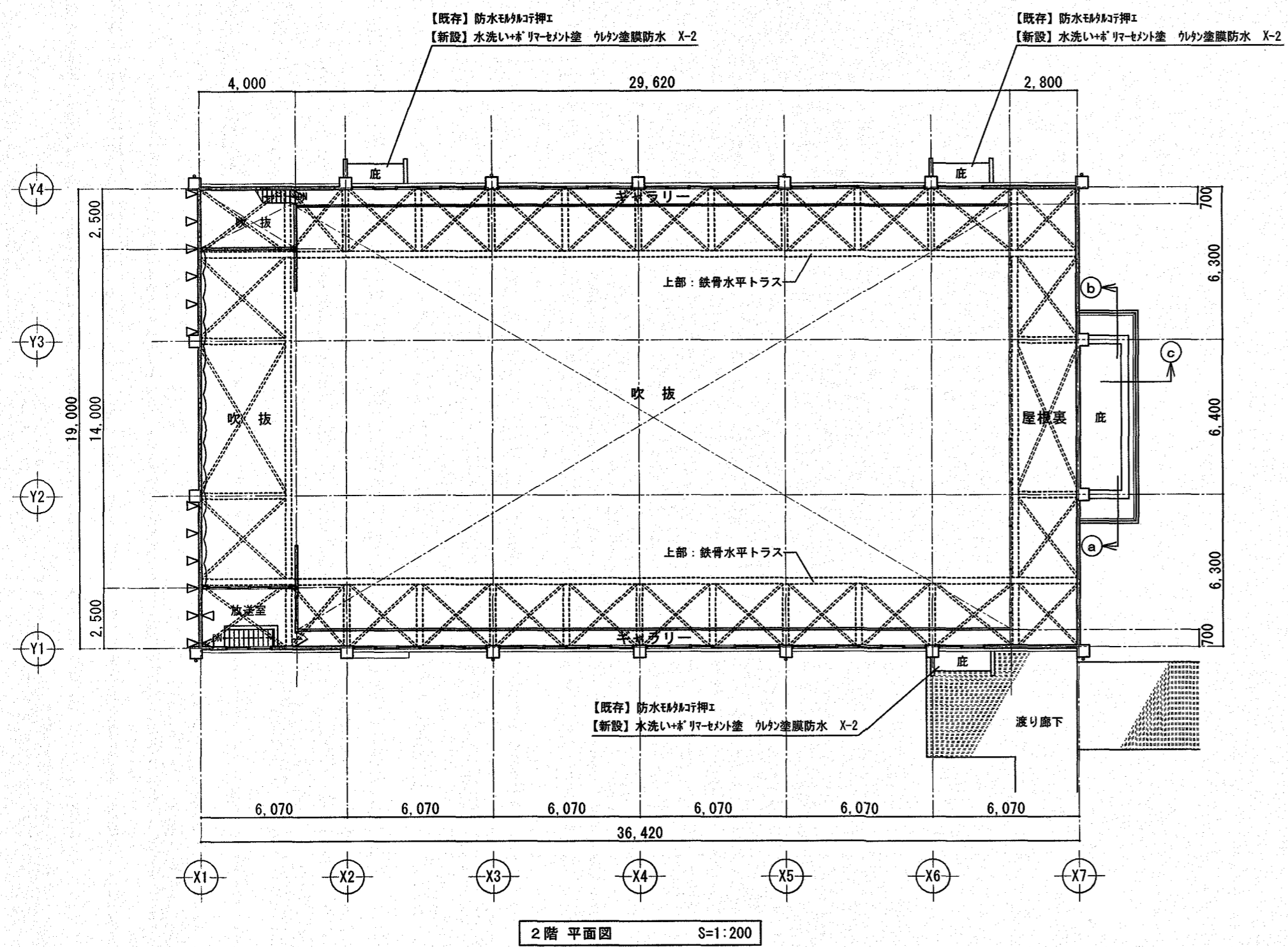
ステージ床伏図 S=1:100

1階平面図 S=1:100

凡例
 ▲ 構造スリット位置を示す

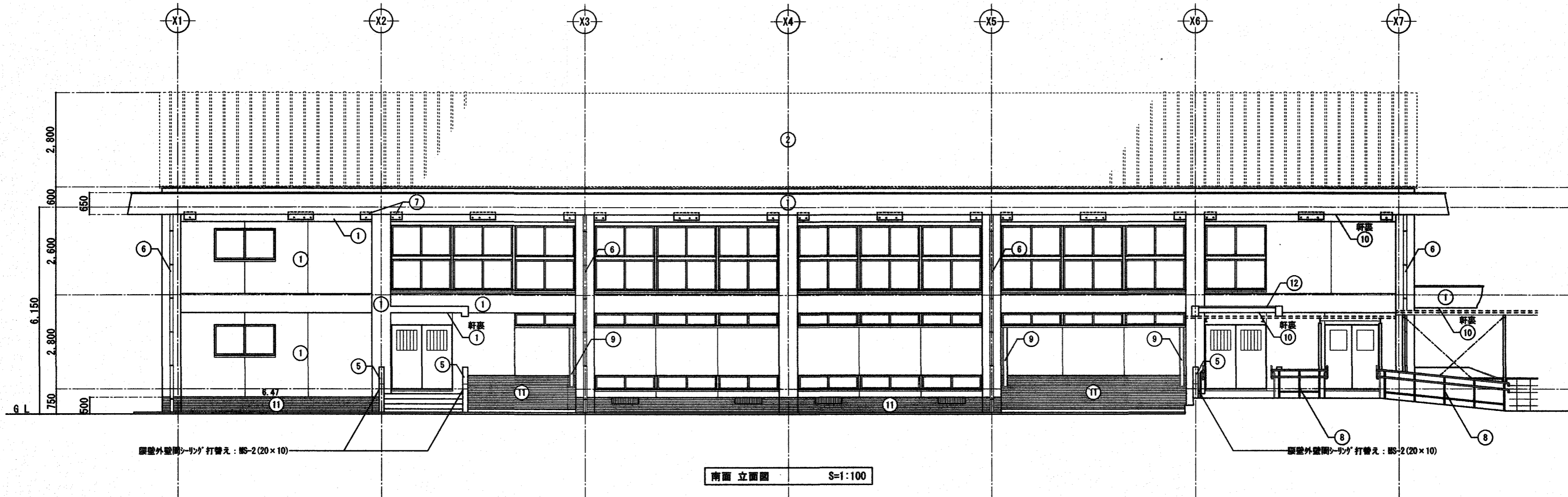
【参考図】

高知市 都市建設部 公共建築課	工事名 春野西小学校北舎・昇降所棟・屋内運動場外壁改修工事	係 係長 課長補佐 課長	図面番号 A-24
	図面名 【参考図】 屋内運動場1階平面図	縮尺 1/100	作図 令和 8年 4月 日

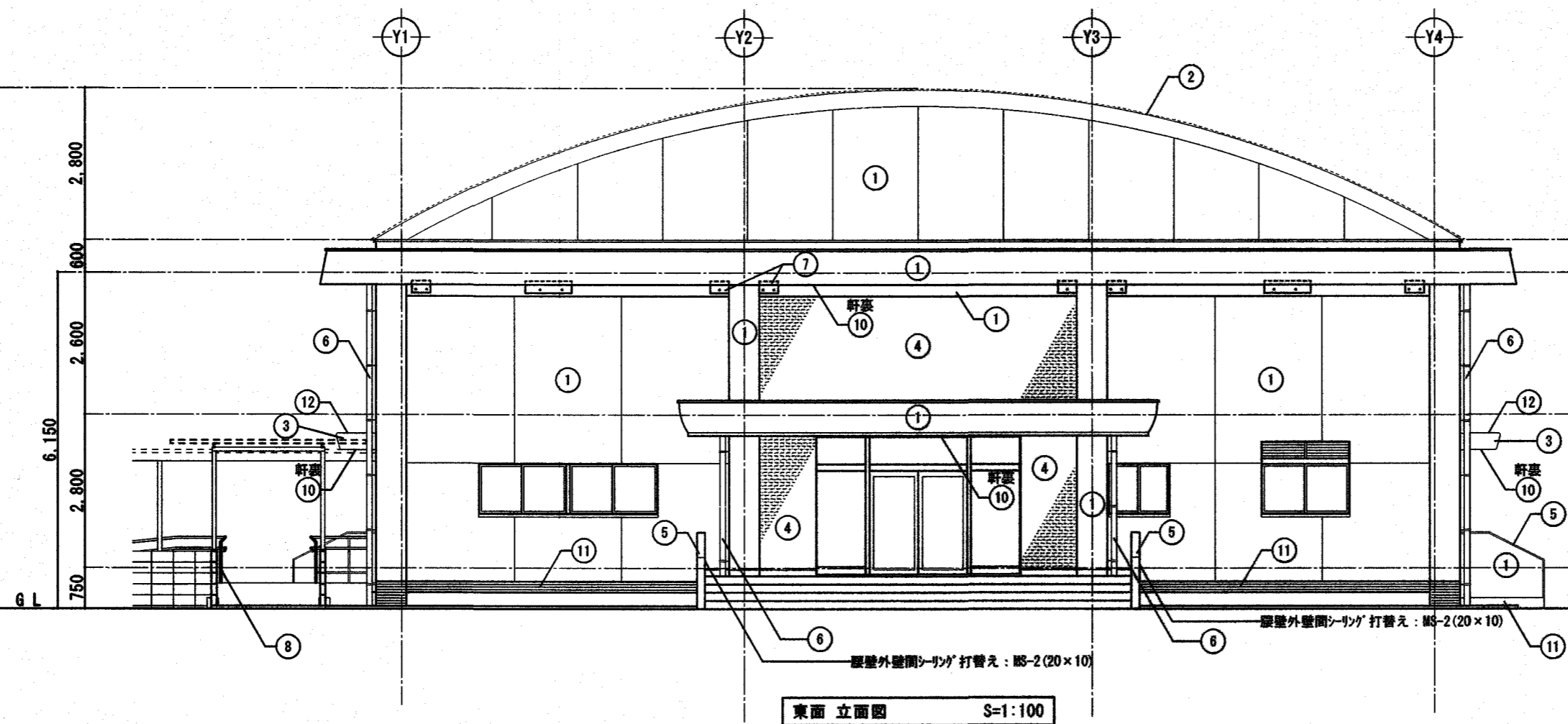


高知市 都市建設部 公共建築課

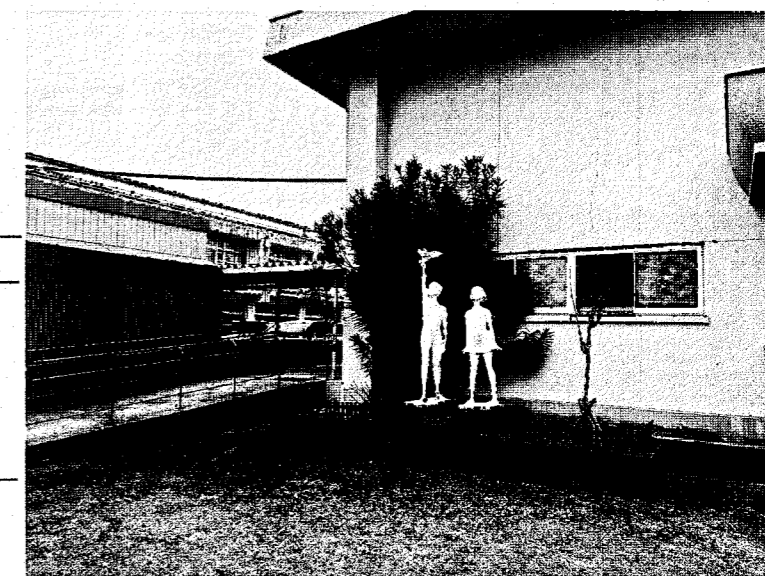
工事名	係	係長	課長補佐	課長	図面番号
春野西小学校北舎・昇降所棟・屋内運動場外壁改修工事	上田	大下	濱	松本	A-25
図面名 屋内運動場2階平面図・屋根伏図	縮尺 1/200	作図	令和 8年 4月 日		



南面 立面図 S=1:100



東面 立面図 S=1:100



東面 樹木伐採 1箇所

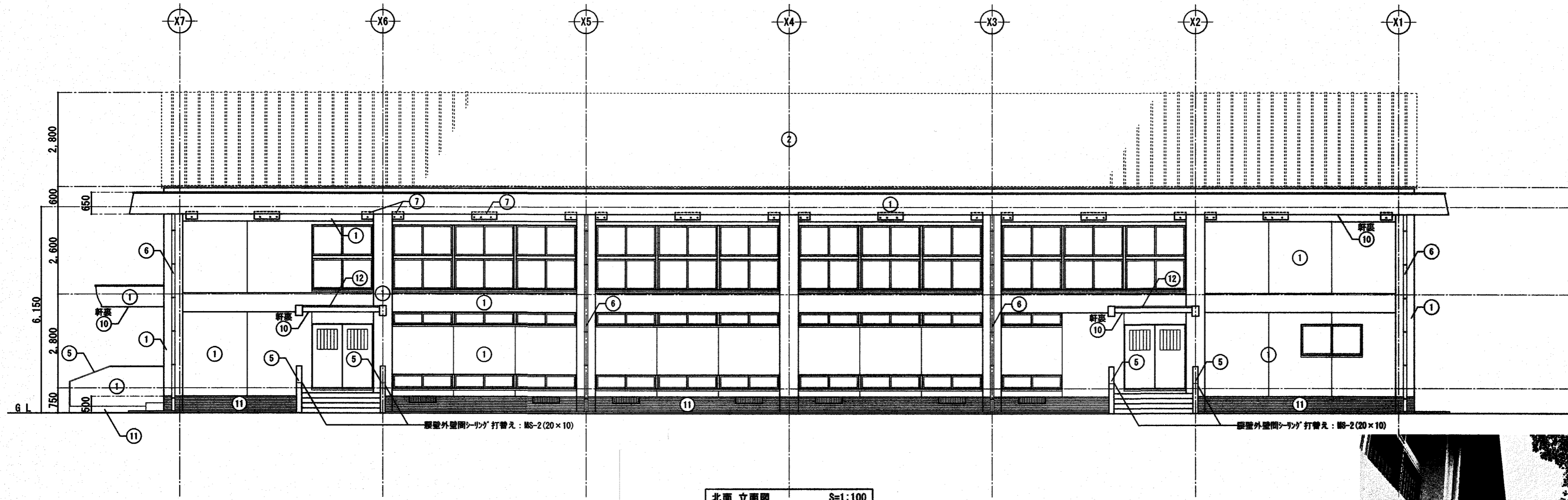
※ 水洗い工法は①、③、④、⑤、⑥、⑦、⑧、⑩、⑪、⑫のみ行う。
 ※ 施工数量調査は①、③、④、⑩、⑫のみ行う。
 ※ 数量及び工法は予定とし、施工数量調査の結果により変更する。
 ※ 外壁面既存遮熱断熱シリング打替え: NS-2(20x10)
 ※ アルミカバー板周囲、壁外壁間シリング打替え: NS-2(20x10)

外部補修 (屋内運動場)		モルタル塗仕上げ	コンクリート打放し仕上げ	タイル張り仕上げ
ひび割れ (0.2以上1.0mm未満)	自動式低圧球状樹脂注入工法	5.00 m	0.10 m	0.10 m
ひび割れ (1.0mm以上)	Uカットシール材充填工法	2.50 m	0.10 m	m
浮き (一般部)	注入口付アクリル樹脂 全面球状樹脂注入工法	5.00 m ²	m ²	0.10 m ²
浮き (指定部)	注入口付アクリル樹脂 全面球状樹脂注入工法	0.50 m ²	m ²	m ²
浮き (換気部)	注入口付アクリル樹脂 全面球状樹脂注入工法	5.00 m	m	m
欠損	欠損部球状樹脂充填工法	0.10 m ²	0.10 m ²	m ²

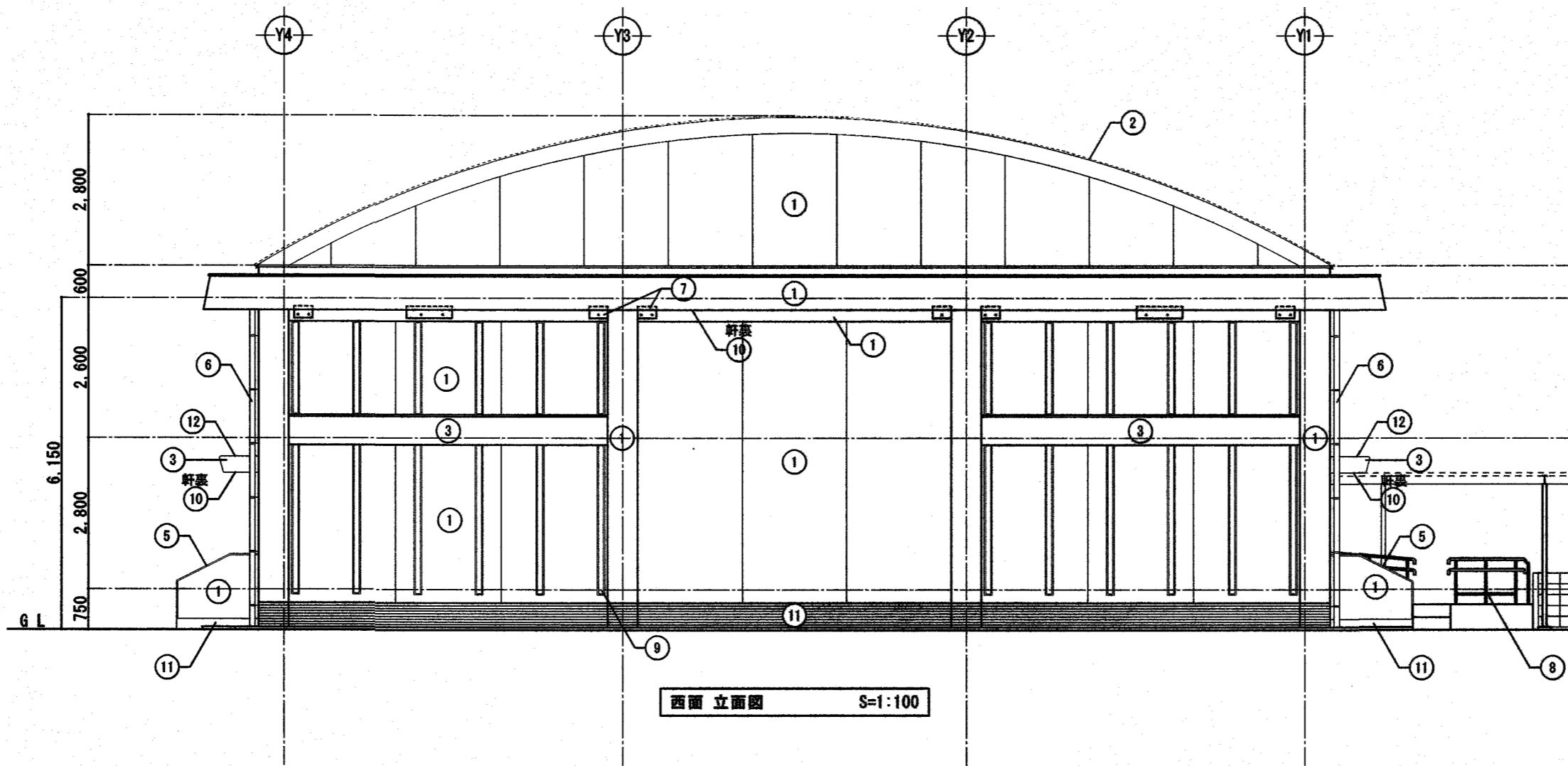
外部仕上表		【改修】		【改修】	
番号	既存	番号	既存	番号	【改修】
①	モルタル引 複層塗材E 吹付	⑦	補強FL: 亜鉛7%コンクリート DP塗	⑦	水洗い工法
②	風尺鉄板瓦葺0.4mm(鉛工法)	⑧	SUS手摺	⑧	水洗い工法
③	コンクリート打放し 複層塗材E 吹付	⑨	アルミカバー板: W=100 t=2.0	⑨	水洗い工法
④	モルタル下地 小口タイル張り	⑩	モルタル引 外装断熱材E 吹付	⑩	水洗い工法 + 外装断熱材E 吹付
⑤	人研ぎ仕上	⑪	モルタル引	⑪	水洗い工法
⑥	堅壁: カラーVP100φ (SUS鋼み金物1000以内共)	⑫	防水モルタル打替え	⑫	防水モルタル打替え 外装断熱材E (X-2)

高知市 都市建設部 公共建築課

工事名	春野西小学校北舎・昇降所棟・屋内運動場外壁改修工事	係	係長	課長補佐	課長	図面番号
図面名	屋内運動場立面図(1)	縮尺	1/100	作図	令和 8年 4月 日	A-26



北面立面图 S=1:100



西面立面图 S=1:100



北面 樹木剪定 2箇所

- ※ 水洗い工法は①、③、④、⑤、⑥、⑦、⑨、⑩、⑪、⑫のみ行う。
- ※ 施工数量調査は①、③、④、⑩、⑫のみ行う。
- ※ 数量及び工法は予定とし、施工数量調査の結果により変更する。
- ※ 外壁面既存建具廻りシリング' 打替え: MS-2(20x10)
- ※ アルミカバー板周囲、壁外壁間シリング' 打替え: MS-2(20x10)

外部仕上表		【改修】		【改修】	
番号	既存	【改修】	番号	既存	【改修】
①	砂利刷毛引 複層塗材E 吹付	既存下地処理(水洗い+下地調整)複層塗材E 吹付	⑦	補強PL: 亜鉛7%ニッケル溶射 DP塗	水洗い工法
②	長尺鉄-鉄板瓦葺葺0.4mm (3n'-工法)	既存のまま	⑧	SUS手摺	既存のまま
③	コンクリート打放し 複層塗材E 吹付	既存下地処理(水洗い+下地調整)複層塗材E 吹付	⑨	アルミカバー板: W=100 t=2.0	水洗い工法
④	砂利下地 小口リキ張り	水洗い工法	⑩	砂利刷毛引 外装塗材E 吹付	水洗い+外装塗材E 吹付
⑤	人研ぎ仕上	水洗い工法	⑪	砂利刷毛引	水洗い工法
⑥	塗膜: カラーVP100φ (SUS埋み金物φ1000以内共)	水洗い工法	⑫	防水砂利打替え	φ97セロ外壁 外水漏れ防止(X-2)

高知市 都市建設部 公共建築課

工事名

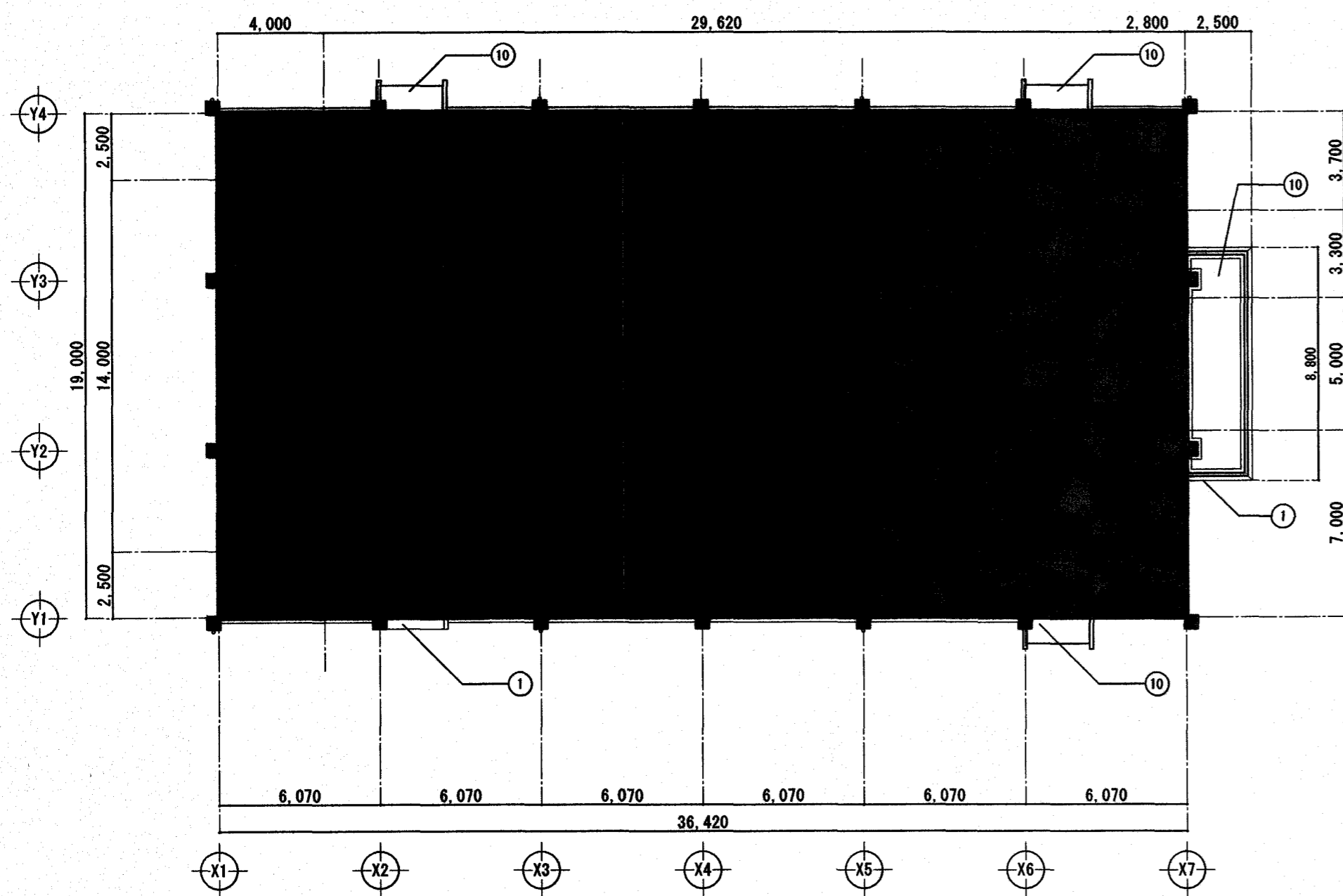
春野西小学校北舎・昇降所棟・屋内運動場外壁改修工事

図面名 屋内運動場立面図(2)

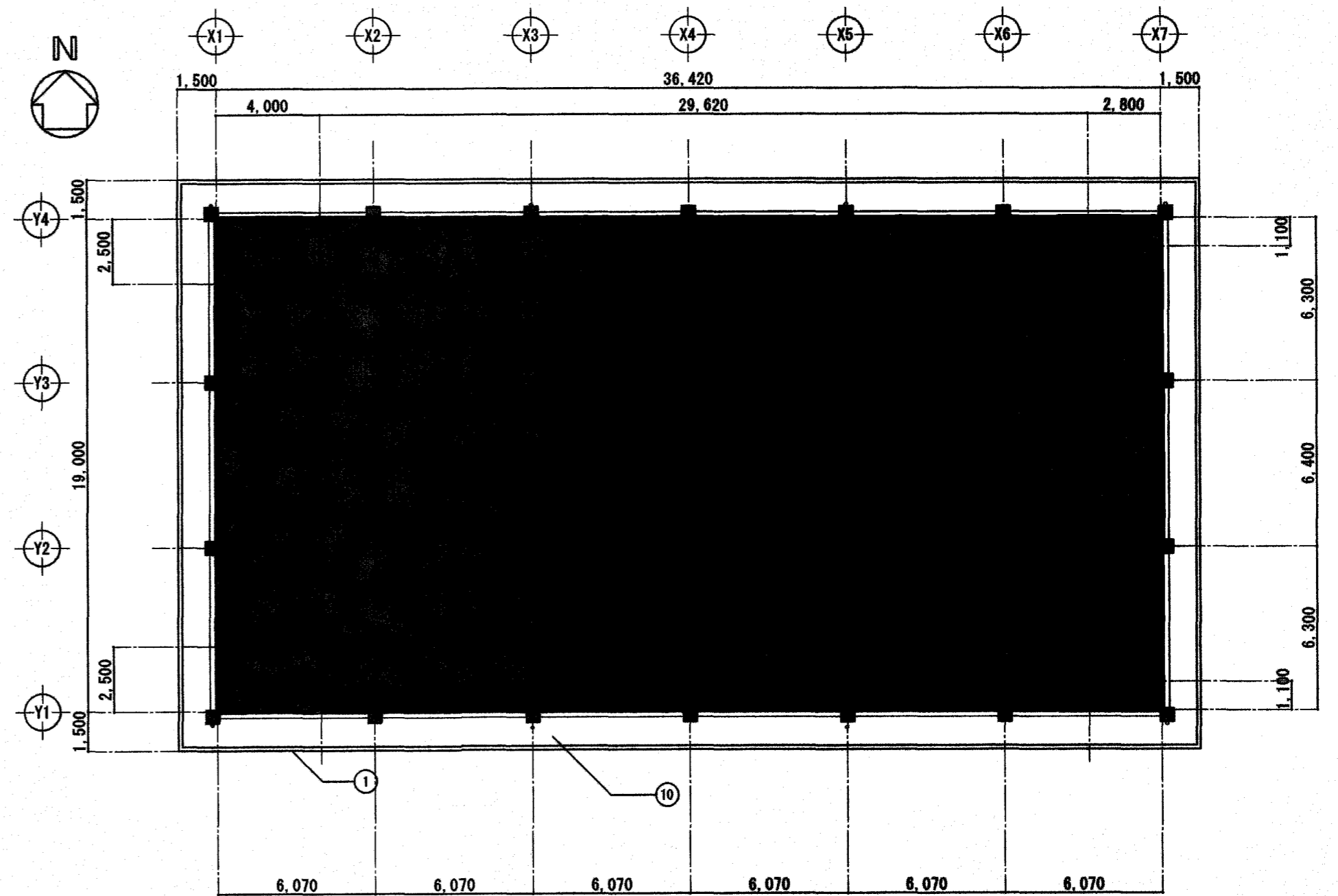
縮尺 1/100

係長 係長補佐 課長 課長 図面番号

作図 令和 8年 4月 日 A-27



1階 天井伏図 S=1:200



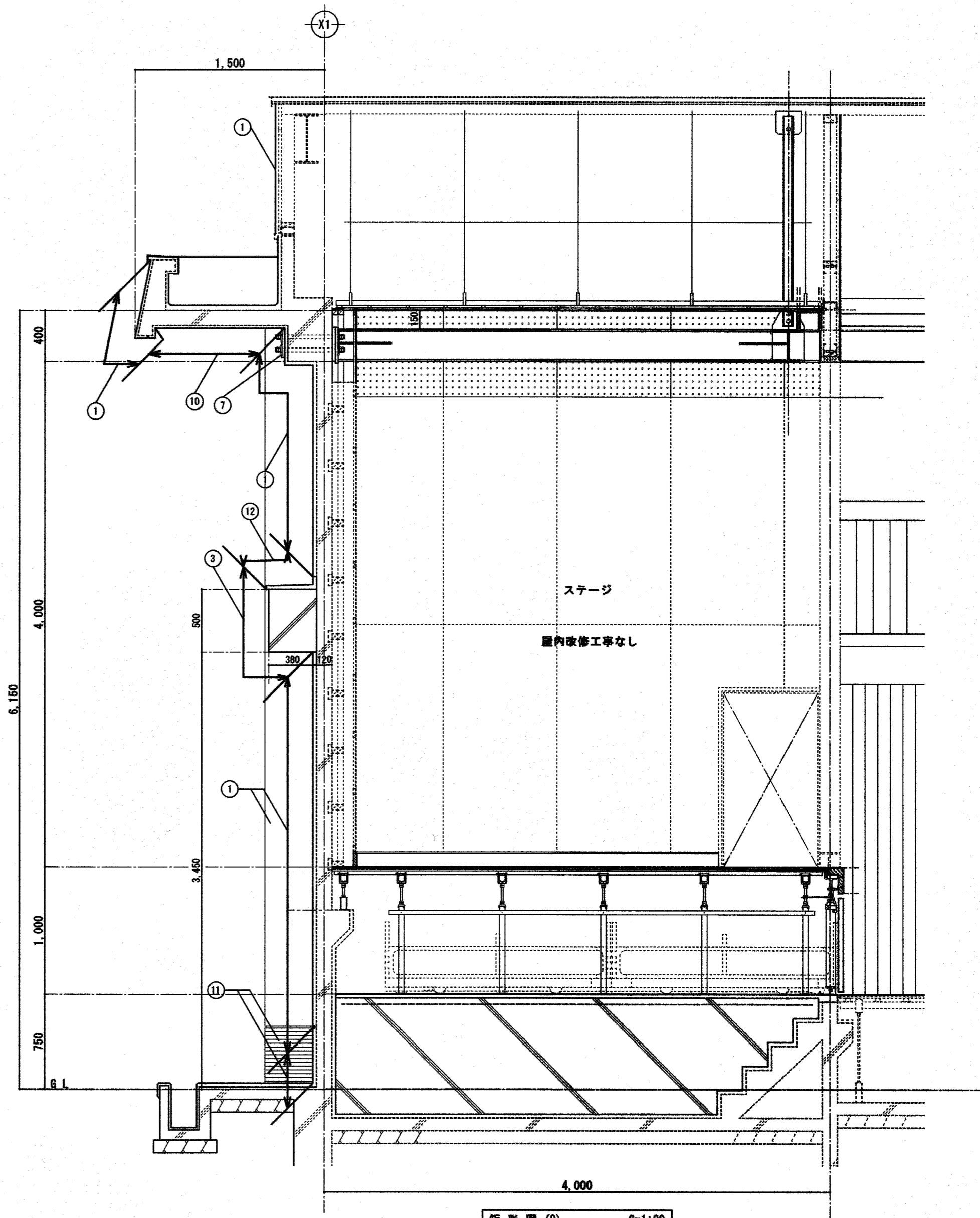
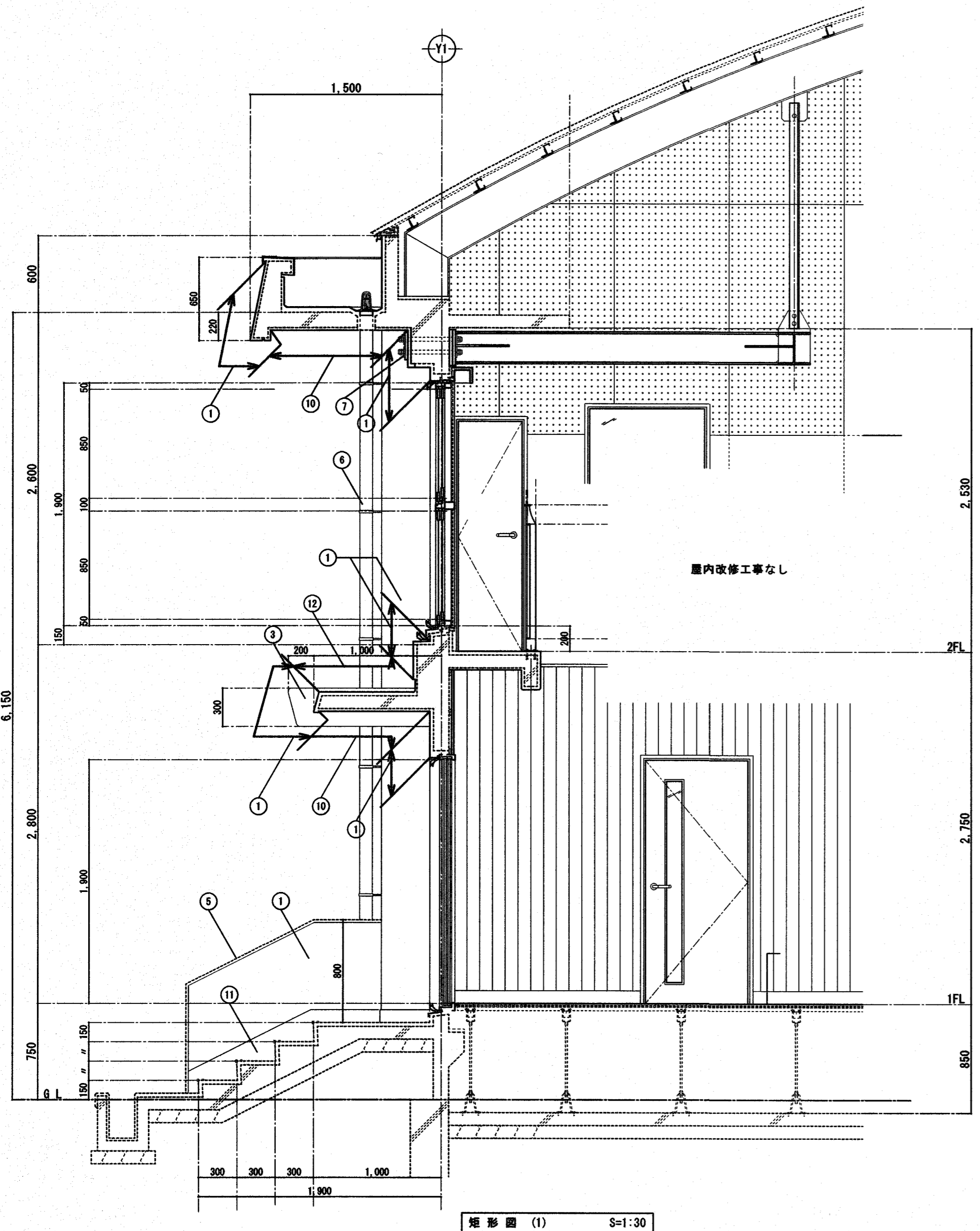
2階 天井伏図 S=1:200

施工範囲外を示す

外部仕上表					
番号	既存	【改修】	番号	既存	【改修】
①	砂目刷毛引 複層塗材E 吹付	既存下地処理(水洗い+下地調整)複層塗材E 吹付	⑩	砂目刷毛引 外装薄塗材E 吹付	水洗い+外装薄塗材E 吹付

高知市 都市建設部 公共建築課

工事名	春野西小学校北舎・昇降所棟・屋内運動場外壁改修工事	係	係長	課長補佐	課長	図面番号
図面名	屋内運動場天井伏図	縮尺	1/200	作図	令和 8年 4月 日	A-28

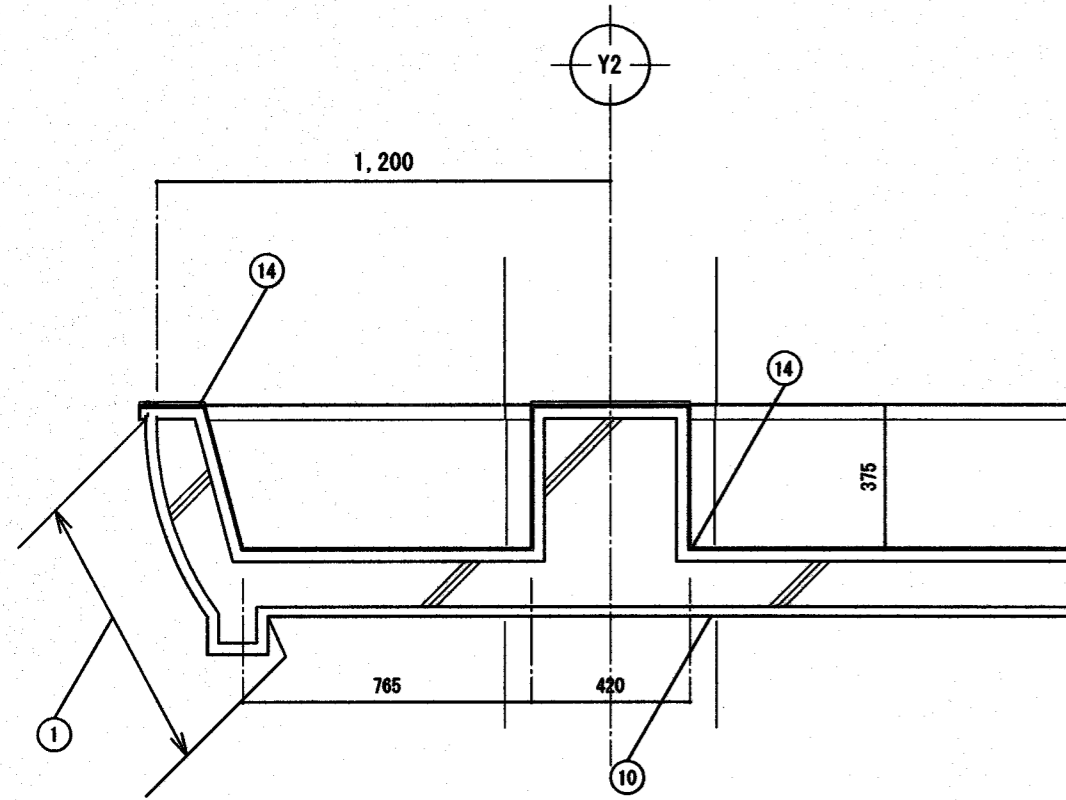


番号	既存	【改修】	番号	既存	【改修】	番号	既存	【改修】	番号	既存	【改修】
①	珪藻土引 複層塗材E 吹付	既存下地処理(水洗い+下地調整)複層塗材E 吹付	③	コケシ打放し 複層塗材E 吹付	既存下地処理(水洗い+下地調整)複層塗材E 吹付	⑤	人研ぎ仕上	水洗い工法	⑥	壁紙: カラーVP100φ (300mm巾金物φ1000以内)	水洗い工法
⑦	補強PL: 亜鉛7%・2A溶射 DP塗	水洗い工法	⑧	SUS手摺	既存のまま	⑩	珪藻土引 外装珪藻土E 吹付	水洗い+外装珪藻土E 吹付	⑪	珪藻土引	水洗い工法
⑫	防水珪藻土打替え	外装珪藻土防水(X-2)									

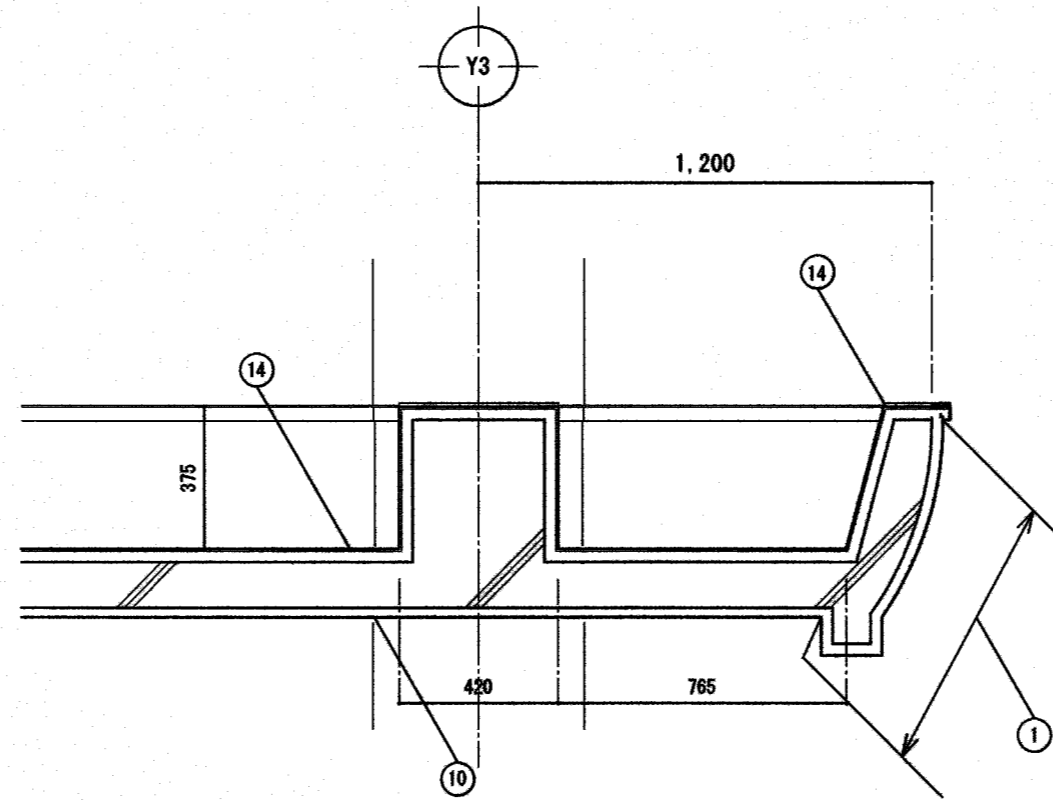
⑫: シール打替え: MS-2(20×10)

高知市 都市建設部 公共建築課				工事名	係	係長	課長補佐	課長	図面番号
				春野西小学校北舎・昇降所棟・屋内運動場外壁改修工事	④	⑤	⑥	⑦	A-29
				図面名 屋内運動場短計図	縮尺 1/30	作図	令和 8年 4月 日		

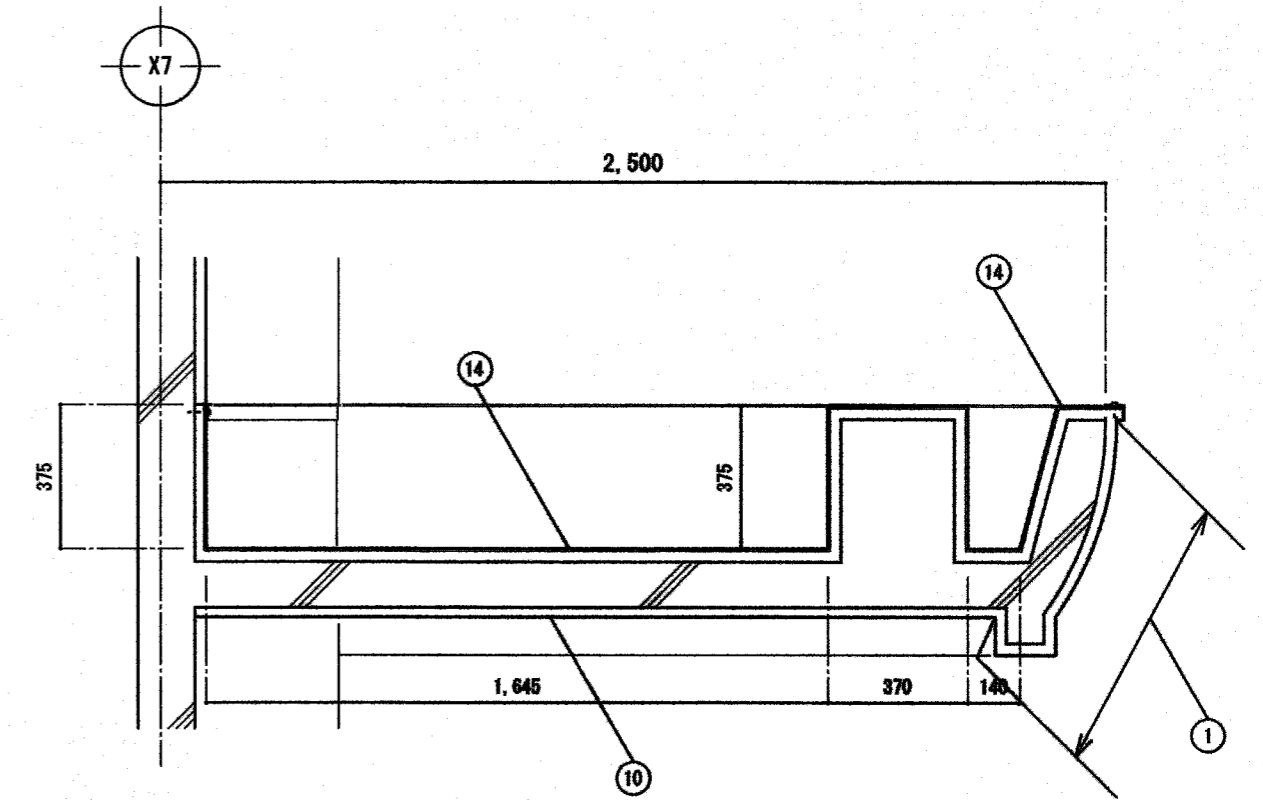
㉓部 断面詳細図 S=1:20



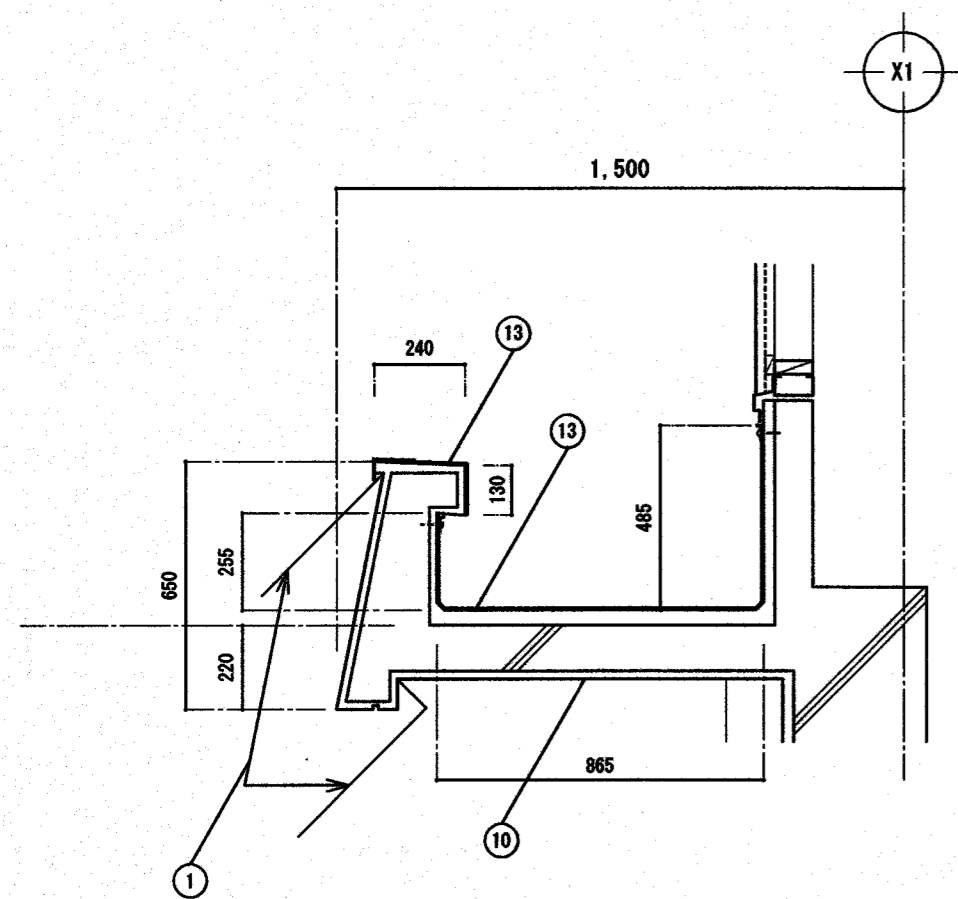
㉔部 断面詳細図 S=1:20



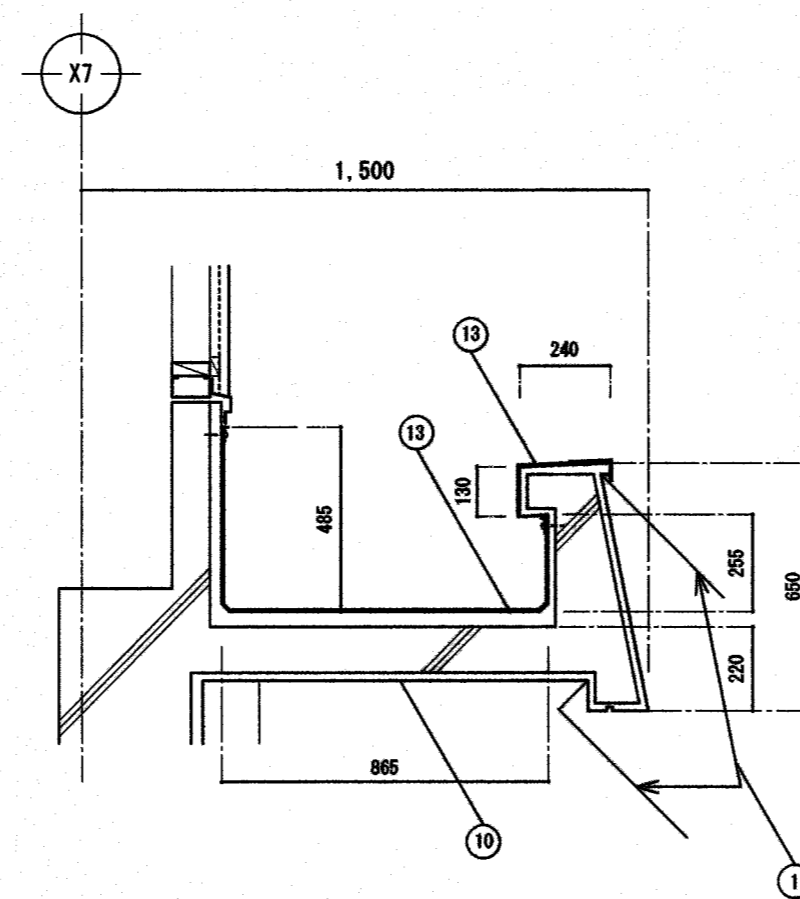
㉕部 断面詳細図 S=1:20



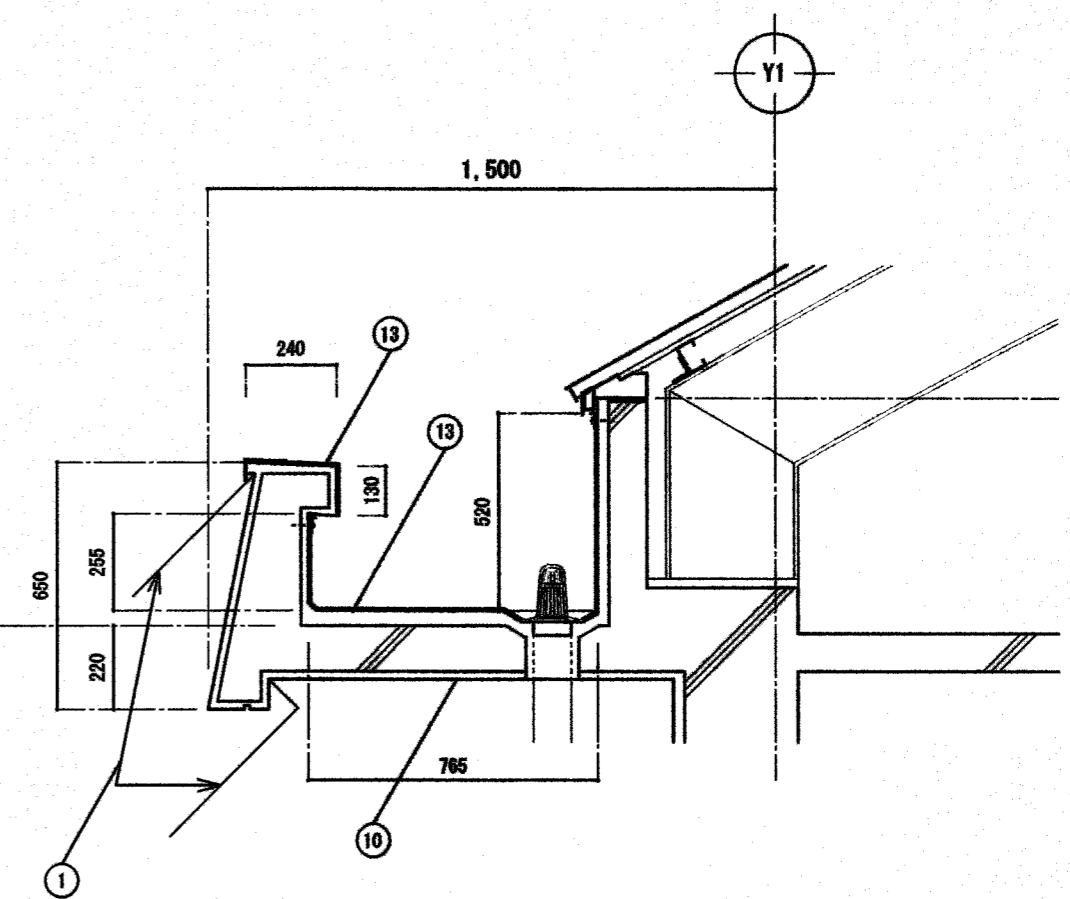
㉖部 断面詳細図 S=1:20



㉗部 断面詳細図 S=1:20



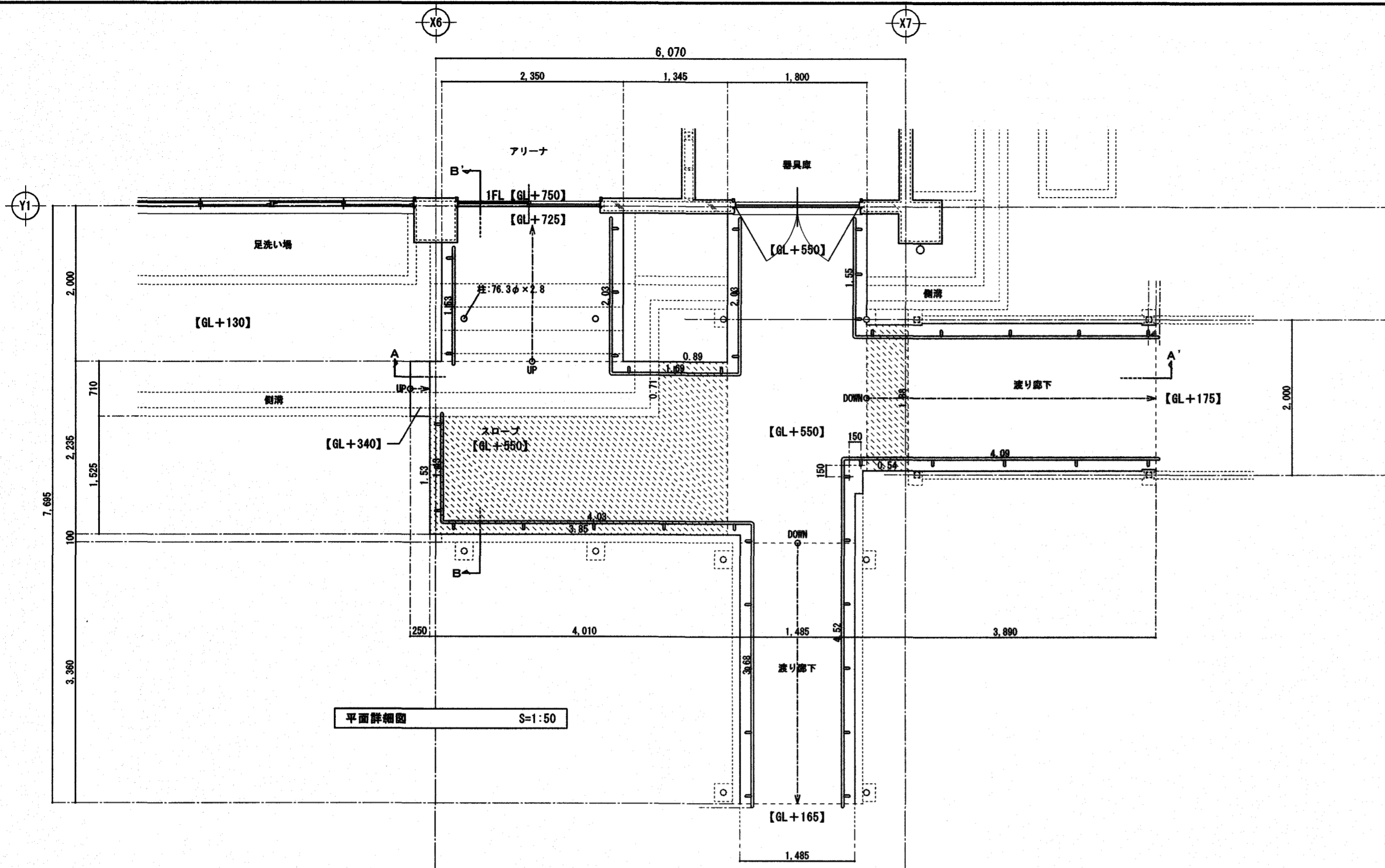
㉘部 断面詳細図 S=1:20



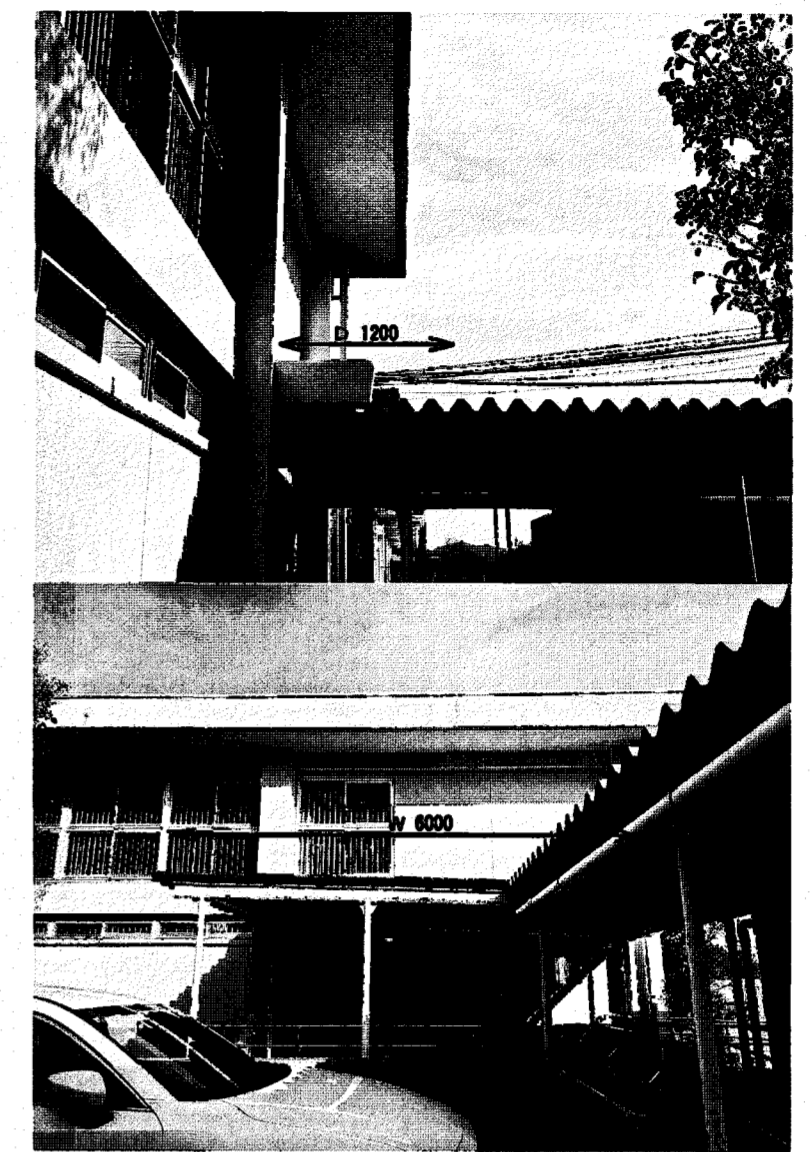
番号	既存	【改修】	既存	【改修】	既存	【改修】	既存	【改修】
①	砂目刷毛引 複層塗材E 吹付	既存下地処理(水洗い+下地調整)複層塗材E 吹付	⑩	砂目刷毛引 外装薄塗材E 吹付	水洗い+外装薄塗材E 吹付	⑬	FRP防水(立上り共)	既存のまま
							⑭	遮断防水
								既存のまま

高知市 都市建設部 公共建築課

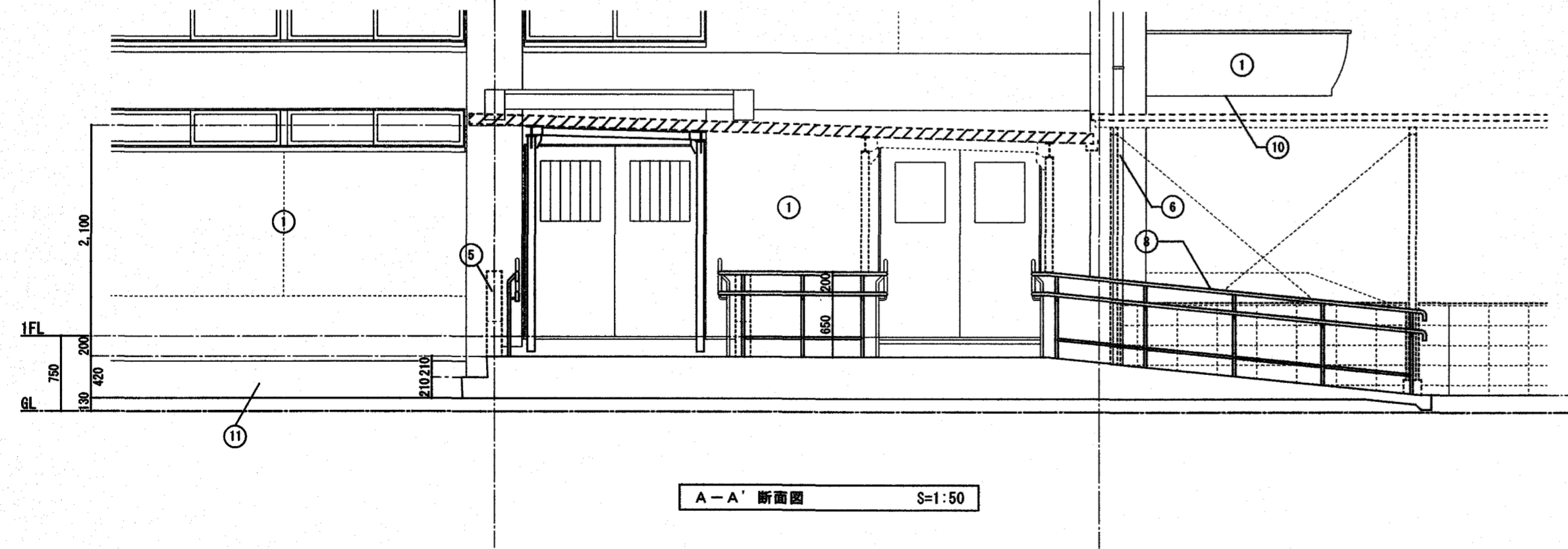
工事名	係	係長	課長補佐	課長	図面番号
春野西小学校北舎・昇降所棟・屋内運動場外壁改修工事	(印)	(印)	(印)	(印)	A-30
図面名 屋内運動場部分詳細図	縮尺 1/20	作図	令和 8年 4月 日		



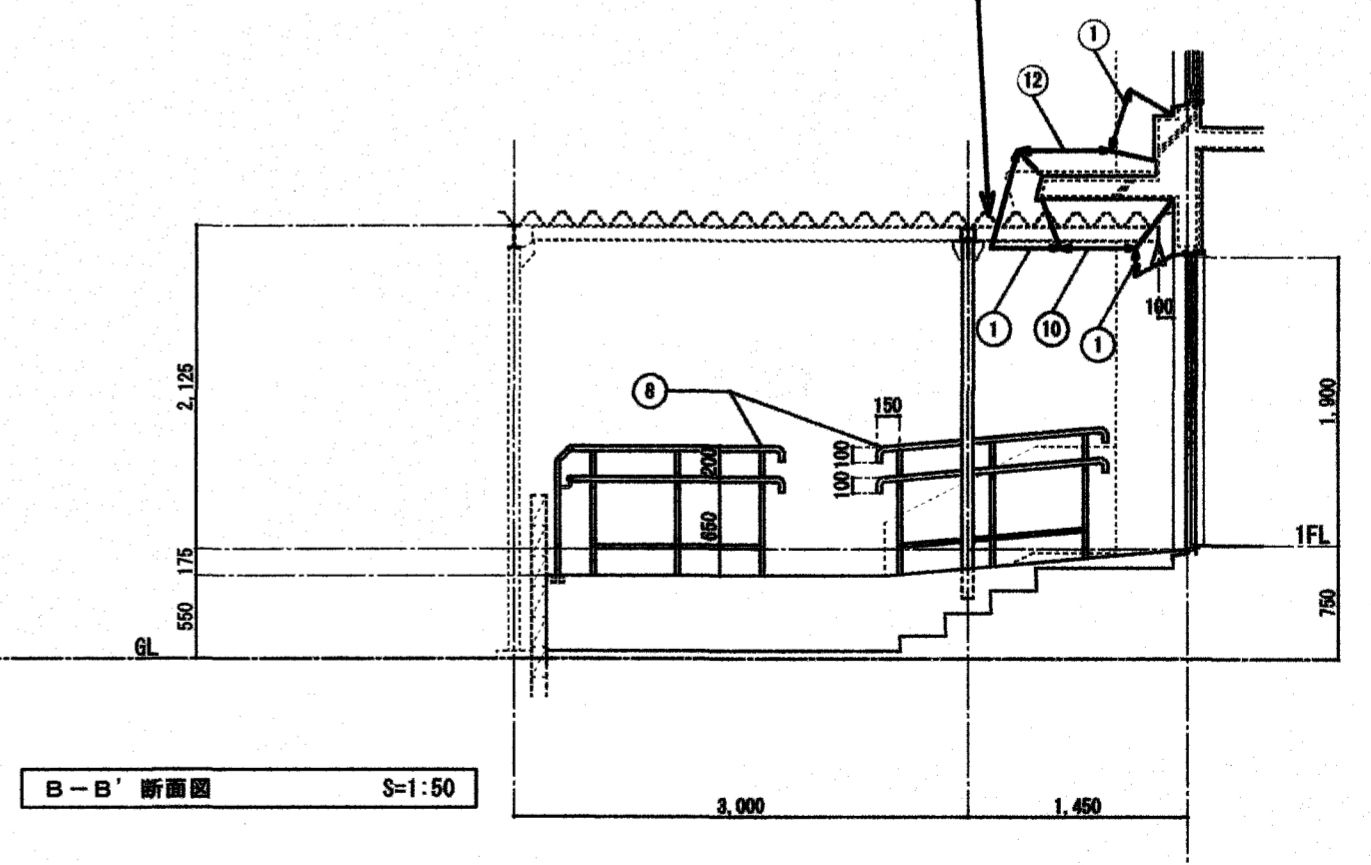
平面詳細図 S=1:50



スロープ部分屋根 一時撤去・再取付 (W6000×D1200)



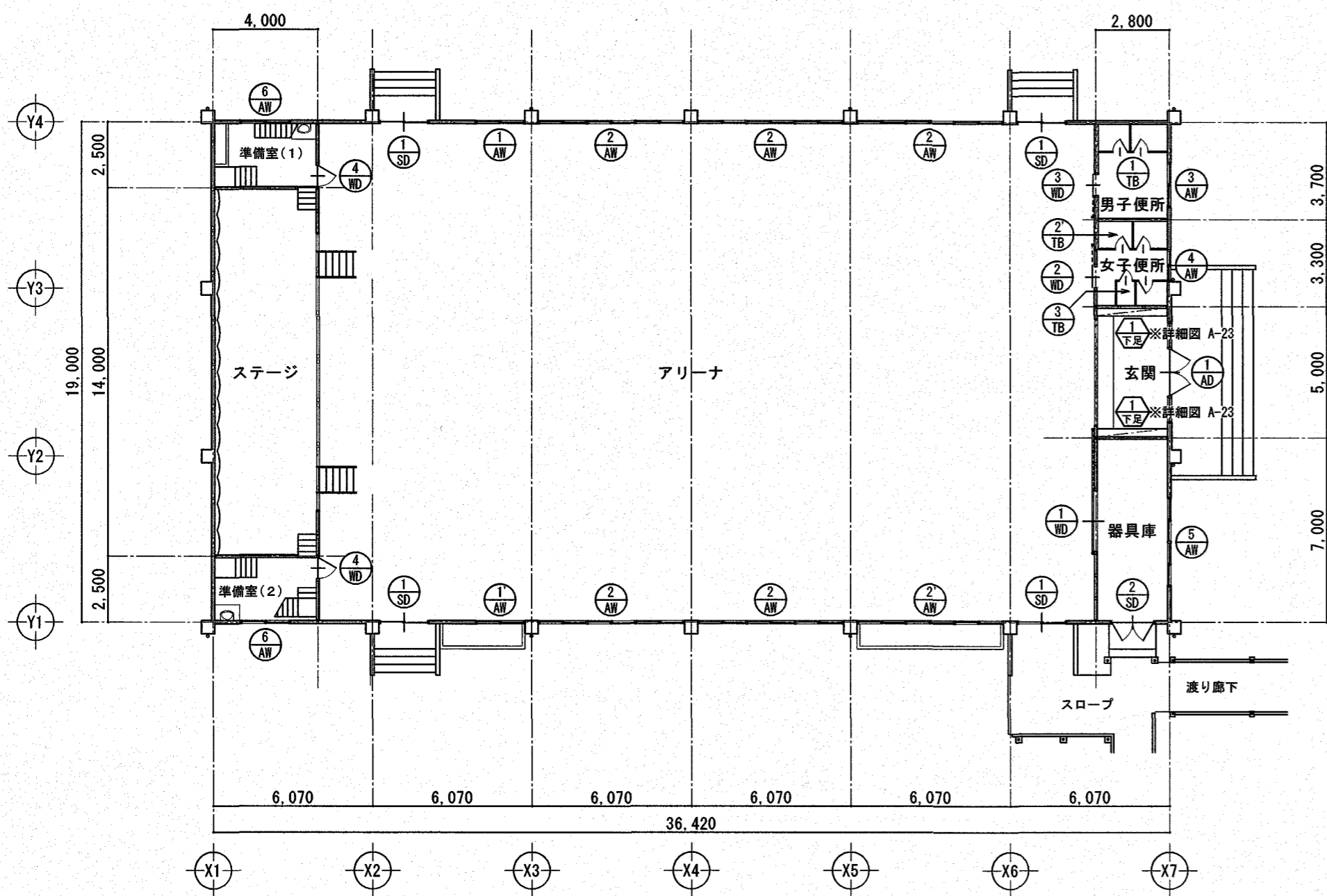
A-A' 断面図 S=1:50



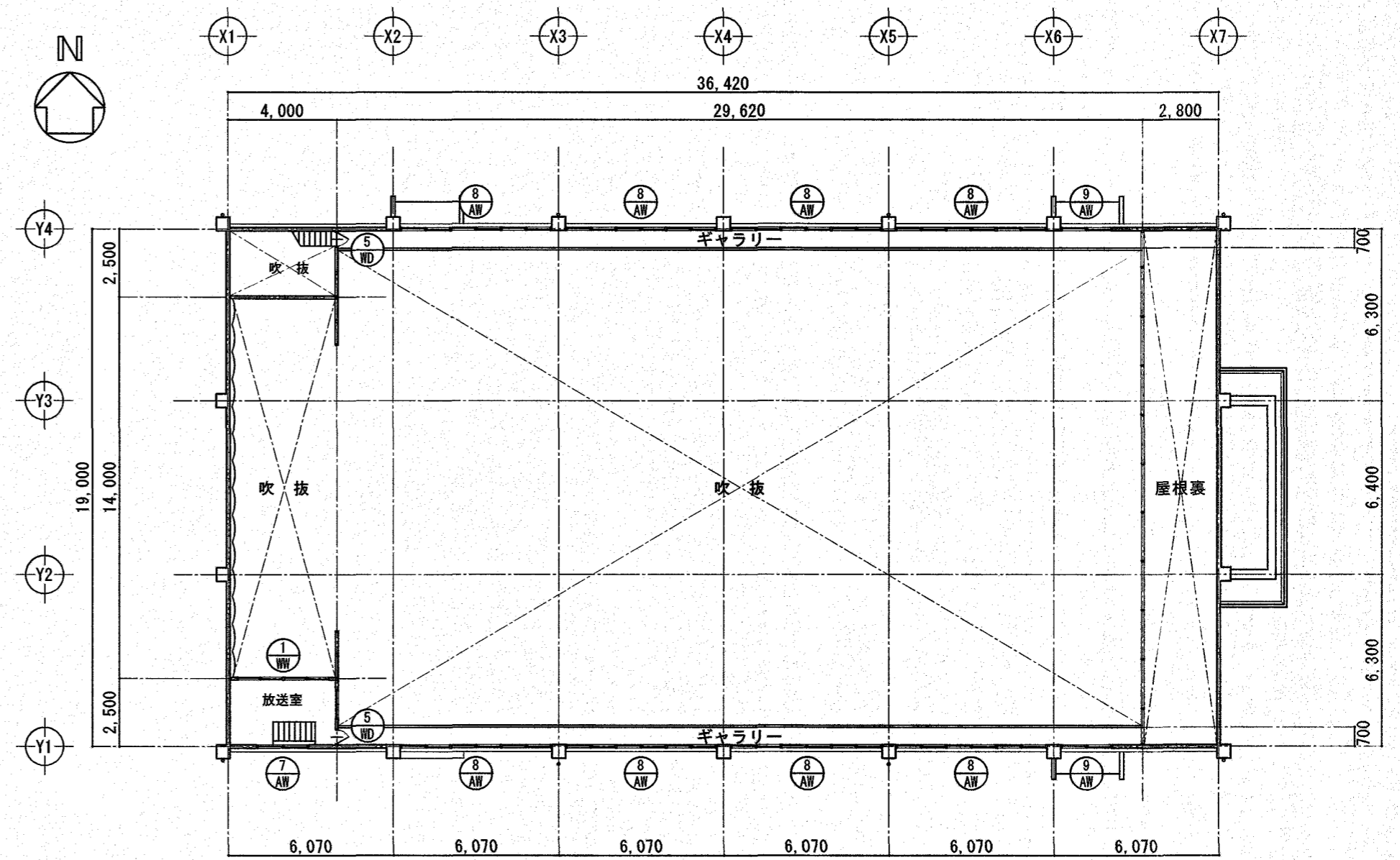
B-B' 断面図 S=1:50

番号	既存	【改修】	番号	既存	【改修】	番号	既存	【改修】	番号	既存	【改修】
①	砂外刷毛引 複層塗材 E 吹付	既存下地処理(水洗い+下地調整)複層塗材 E 吹付	③	ｺﾝｸｰﾄﾞ打放し 複層塗材 E 吹付	既存下地処理(水洗い+下地調整)複層塗材 E 吹付	⑤	人番寄仕上	水洗い工法	⑥	屋根: カラーVP100φ (RUS鋼み金物1000以内共)	水洗い工法
⑦	補強PL: 亜鉛7%+A溶射 DP塗	水洗い工法	⑧	SUS手摺	既存のまま	⑩	砂外刷毛引 外装薄塗材 E 吹付	水洗い + 外装薄塗材 E 吹付	⑪	砂外刷毛引	水洗い工法
⑫	防水砂外2層押え	外付系塗膜防水(X-2)									

高知市 都市建設部 公共建築課		工事名	係	係長	副係長補佐	課長	図面番号
		春野西小学校北舎・昇降所棟・屋内運動場外壁改修工事	上田	大下	濱	鈴木	A-31
		図面名 屋内運動場スロープ廻り詳細図	縮尺	1/50	作図	令和 8年 4月 日	



1階 建具・家具伏図 S=1:200



2階 建具・家具伏図 S=1:200

【参考図】

高知市 都市建設部 公共建築課		工事名	係	係長	課長補佐	課長	図面番号	
		春野西小学校北舎・昇降所棟・屋内運動場外壁改修工事						A-32
		図面名	縮尺	作図	令和	8年	4月	日
		【参考図】屋内運動場建具配置図	1/200					

番号 記号	室名	数量	① SD	アリーナ	4	② SD	器具庫	1	① AD	玄関	1	① AW	① AW	アリーナ	※AW-1'は下段窓ナシ(1箇所)	2	② AW	② AW	アリーナ	※AW-2'は下段窓ナシ(1箇所)	6	③ AW	便所 → 男子便所	1															
形状寸法																																							
材種	見込	80	80	80	70	70	70	70	70	70	70	70	70	70	70	70	70	70	70	70	70	70	70	70															
ガラス	ST-4.0																																						
金物	スチール製防球格子 600×600 LHS、LHL、H(3枚用)、DC スチール製防球格子 1770×350・400、スチール補強スチール アルミ補強スチール、クセント スチール製防球格子 1770×350・400、スチール補強スチール アルミ補強スチール、クセント スチール製防球格子 1800×1900、スチール補強スチール アルミ補強スチール、クセント																																						
備考	シリング：四方(3箇所)、三方(1箇所) シリング：三方 シリング：三方 シリング：四方+アルミ二重水切り下部 シリング：四方+アルミ二重水切り下部 シリング：四方+アルミ二重水切り下部 シリング：四方+アルミ二重水切り下部 シリング：四方+アルミ二重水切り下部 シリング：四方+アルミ二重水切り下部																																						
番号 記号	室名	数量	④ AW	女子便所	1	⑤ AW	器具庫	1	⑥ AW	準備室(1)・(2)	2	⑦ AW	放送室	1	⑧ AW	ギャラリー	8	⑨ AW	ギャラリー	2	⑩ AW	女子便所	1	⑪ AW	男子便所	1	⑫ AW	女子便所	1	⑬ AW	女子便所	1	⑭ AW	ステージ下	1				
形状寸法																																							
材種	見込	70	70	70	70	70	70	70	70	70	70	70	70	70	70	70	70	70	70	70	70	70	70	70	70	70	70	70	70	70	70	70	70	70	70				
ガラス	ST-4.0																																						
金物	スチール補強スチール、クセント アルミ補強スチール、クセント スチール補強スチール、クセント アルミ補強スチール、クセント スチール補強スチール、クセント アルミ補強スチール、クセント スチール補強スチール、クセント アルミ補強スチール、クセント																																						
備考	シリング：四方+アルミ二重水切り下部 シリング：四方+アルミ二重水切り下部 シリング：四方+アルミ二重水切り下部 シリング：四方+アルミ二重水切り下部 シリング：四方+アルミ二重水切り下部 シリング：四方+アルミ二重水切り下部 シリング：四方+アルミ二重水切り下部 シリング：四方+アルミ二重水切り下部																																						
番号 記号	室名	数量	① WD	器具庫	1	② WD	教員室 → 女子便所	1	③ WD	便所 → 男子便所	1	④ WD	準備室	2	⑤ WD	ギャラリー	2	⑥ WD	ステージ下	1	 (This section is crossed out with a large diagonal line) 																		
形状寸法																																							
材種	見込	40	40	36	36	36	36	36	36	36	36	36	36	36	36	36	36	36	36	36						36	36	36	36	36	36	36	36	36	36	36	36	36	36
ガラス	検板フラッシュ(両面検小巾板張t=12mm) ポリ合板フラッシュ ST-4.0(型板) 木製ガラリ ポリ合板フラッシュ ST-4.0 ポリ合板フラッシュ ST-4.0 検板フラッシュ(検小巾板張t=12mm)																																						
金物	SUS船底型手、SUS戸車(2箇所) SUS引手H=450、SUS戸車(2箇所)、引戸用下レール(直付用) LHL、H(3枚用)、DC LHL、H(3枚用)、DC LHL、H(3枚用)、DC																																						
備考	NC塗 高圧メラミン樹脂化粧合板フラッシュ 高圧メラミン樹脂化粧合板フラッシュ メラミン樹脂化粧合板フラッシュ																																						
番号 記号	室名	数量	① WW	放送室	1	② TB	男子便所	1	③ TB	女子便所	1	④ TB	女子便所	1	⑤ TB	女子便所	1	 (This section is crossed out with a large diagonal line) 																					
形状寸法																																							
材種	見込	30	40	40	40	40	40	40	40	40	40	40	40	40	40	40	40						40	40	40	40	40	40	40	40	40	40	40	40	40	40	40	40	40
ガラス	枠 高圧メラミン樹脂化粧合板フラッシュ 高圧メラミン樹脂化粧合板フラッシュ メラミン樹脂化粧合板フラッシュ																																						
金物	LH、IM(非常解除付)、T(帽子掛付) 頭ツチギ(SUS304 40×20 t=1.0) アルミールエッジ 巾木タイプ LH、IM(非常解除付)、T(帽子掛付) 頭ツチギ(SUS304 40×20 t=1.0) アルミールエッジ 巾木タイプ LH、IM(非常解除付)、T(帽子掛付) 頭ツチギ(SUS304 40×20 t=1.0) アルミールエッジ 巾木タイプ																																						
備考	製造所 評価名簿による 製造所 評価名簿による 製造所 評価名簿による																																						
摘要	高知市 都市建設部 公共建築課												工事名 春野西小学校北舎・昇降所棟・屋内運動場外壁改修工事 係 係長 課長補佐 課長 図面番号 図面名 【参考図】 屋内運動場建具リスト 縮尺 1/100 作図 令和 8年 4月 日 A-33																										

【参考図】