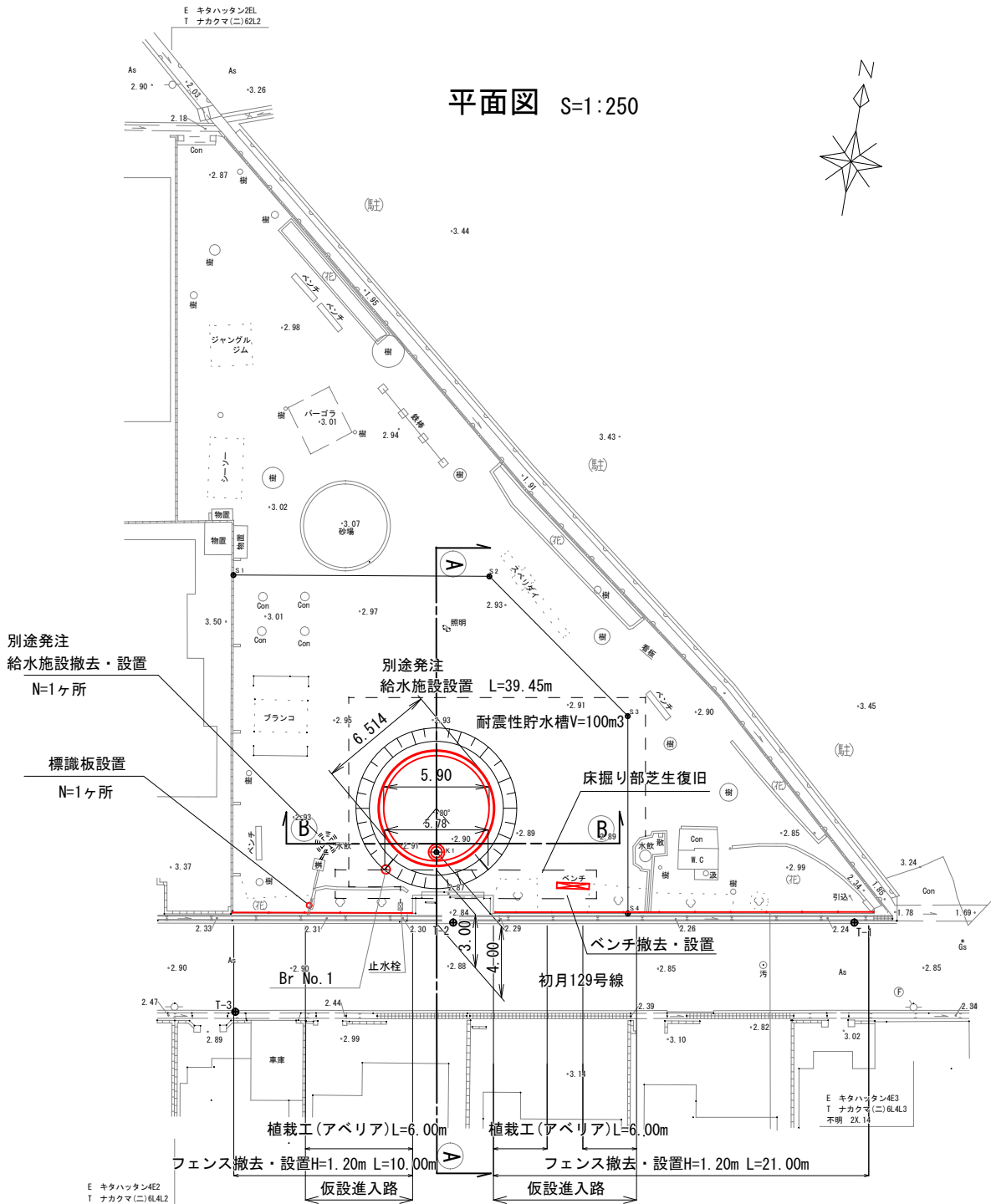


平面図 S=1:250

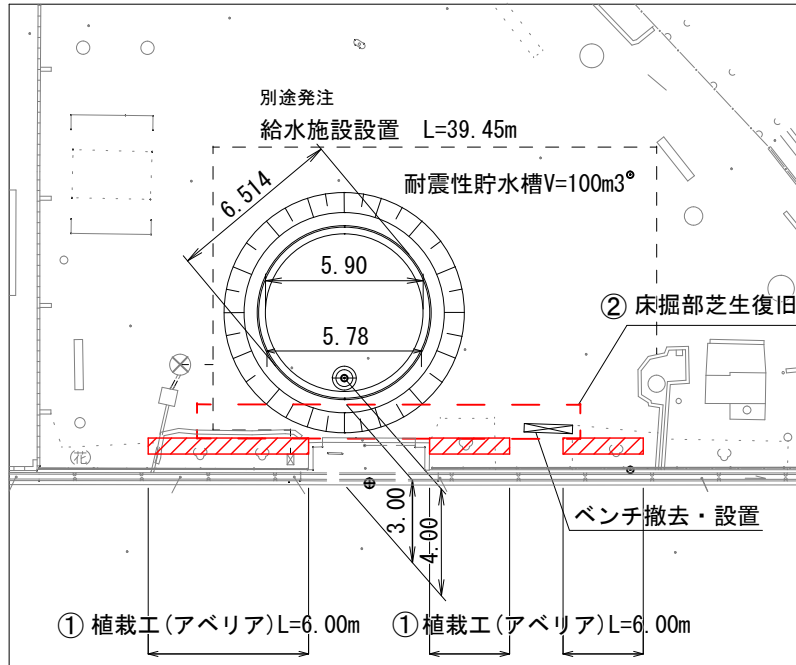


点名	X座標	Y座標	Z座標
T-1	1000.000	1000.000	3.200
T-2	996.339	977.858	3.228
T-3	989.421	966.646	3.237

点名	X座標	Y座標	備考
K.1	1000.070	976.287	吸管孔中心
S.1	1013.521	962.555	施工ヤード
S.2	1015.781	976.688	施工ヤード
S.3	1009.325	985.605	施工ヤード
S.4	998.429	987.409	施工ヤード

工事名	中久万児童遊園防火水槽設置工事			
種別	平面図			1/16
事業名		課長	課長補佐	係長 設計
令和7年度	R . . .			
高知市都市建設部道路維持課				

# 植栽工平面図 S=1:200



## 中低木植栽工

番号	樹種	H	C	W	単位	数量
①	アベリア	0.9		0.6	本	20

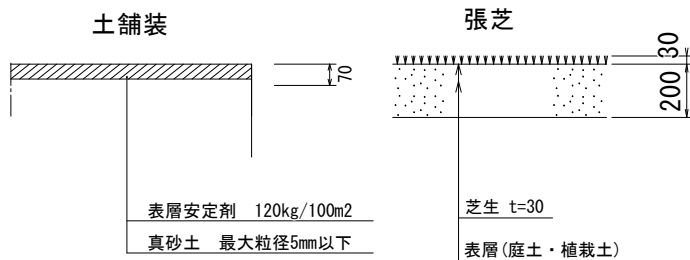
## 張芝工

番号	樹種	単位	数量
②	ノシバ	m2	5.97

形状	幹周 (cm)	鉢径 (cm)	鉢の深さ (cm)	植穴径 (cm)	植穴深さ (cm)	鉢容量 (m3)	鉢穴容量 (m3)
中低木	30 未満	15	8	29	23	0.001	0.015
	30 以上 50 "	17	10	33	26	0.002	0.022
	50 " 80 "	20	12	37	28	0.004	0.03
	80 " 100 "	22	13	41	31	0.005	0.04
	100 " 150 "	26	16	46	35	0.008	0.057
	150 " 200 "	30	19	54	40	0.013	0.09
	200 " 250 "	35	23	61	46	0.022	0.133
250 " 300 "	40	26	69	51	0.032	0.188	

※植栽工は仮設進入路により取壊しを行う花壇の範囲を対象とする

## 舗装構成図 S=1:FREE



高さ	土壌改良剤		肥料				土壌改良剤	
	パークたい肥		油粕		ウッドエース		パーライト	
	20kg/袋		20kg/袋		1000個/袋		100リットル/袋	
50cm未満	3kg	0.15袋	0.3kg	0.015袋	3個	0.003袋	1リットル	0.01袋
50以上100未満	3kg	0.15袋	0.3kg	0.015袋	3個	0.003袋	1リットル	0.01袋
100以上200未満	5kg	0.25袋	0.5kg	0.025袋	5個	0.005袋	5リットル	0.05袋
200以上300未満	10kg	0.50袋	1kg	0.050袋	10個	0.010袋	20リットル	0.20袋
幹周								
15cm未満	10kg	0.5袋	1kg	0.05袋	10個	0.010袋	15リットル	0.15袋
15以上25未満	30kg	1.5袋	3kg	0.15袋	30個	0.030袋	40リットル	0.40袋
25以上40未満	40kg	2.0袋	4kg	0.20袋	40個	0.040袋	85リットル	0.85袋
40以上60未満	80kg	4.0袋	8kg	0.40袋	60個	0.060袋	180リットル	1.8袋
60以上90未満	150kg	7.5袋	15kg	0.75袋	100個	0.100袋	540リットル	5.4袋
地被類	10kg/m2	0.5袋/m2	1kg/m2	0.05袋/m2	1個/pot	0.001袋	10リットル/m2	0.1袋/m2

※表層安定剤は、塩化カルシウムとする。  
 ※使用材料については、監督職員と協議すること。

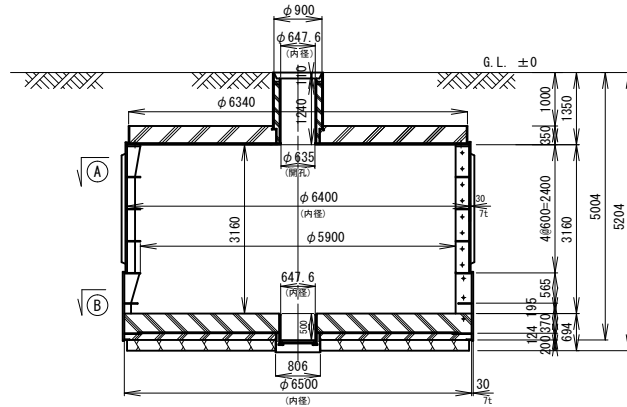
工事名	中久万児童遊園防火水槽設置工事				
種別	植栽工平面図外				2/16
事業名		課長	課長補佐	係長	設計
令和7年度	R . . .				
高知市都市建設部道路維持課					



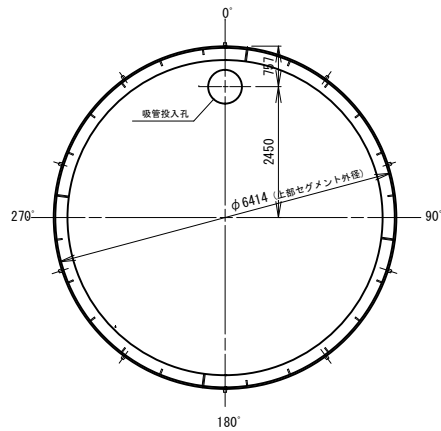
# 一般構造図(1)

(参考図) S=1:100

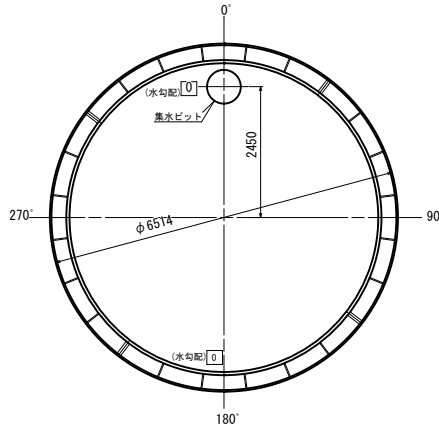
## 断面図



### ① 断面



### ② 断面



## 容積表

項目	サイズ (内径×高さ)	容積 (m3)
上部セグメント	φ 6400 × 2400	77.21
下部セグメント	φ 6500 × 760	25.22
内部部材		△ 0.3707
容積総合計		102.06 m3

## 仕上表

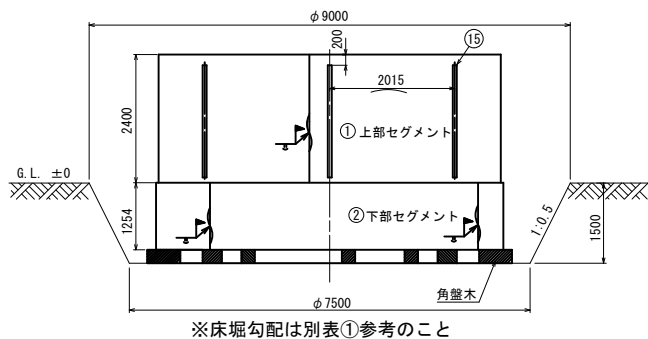
名称	材質	厚	
継ぎ目仕様	① 内部	変性エポキシ塗料 (グレー)	250 μ
	② 外部	変性エポキシ塗料 (グレー)	250 μ
床仕上げ	金ゴテ仕上げ		
内部取合部	コーキング (硬質シリコン) 樹脂系)		
昇降梯子	SUS (オプション)		

工事名	中久万児童遊園防火水槽設置工事			
種別	一般構造図(1)			4/16
事業名		課長	課長補佐	係長 設計
令和7年度	R . . .			
高知市都市建設部道路維持課				

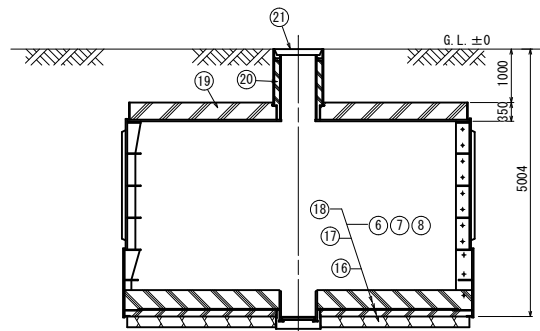
# 一般構造図(2) 1/2

(参考図) S=1:100

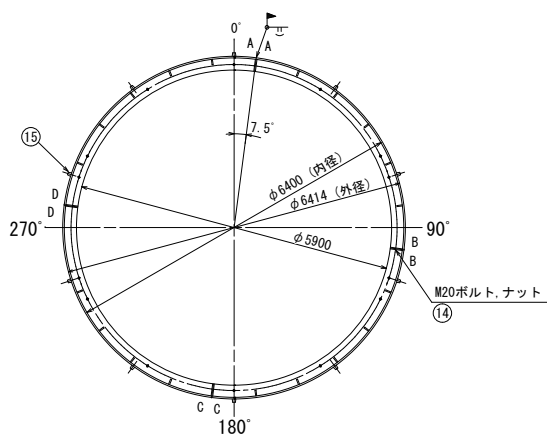
セグメント組立立面図



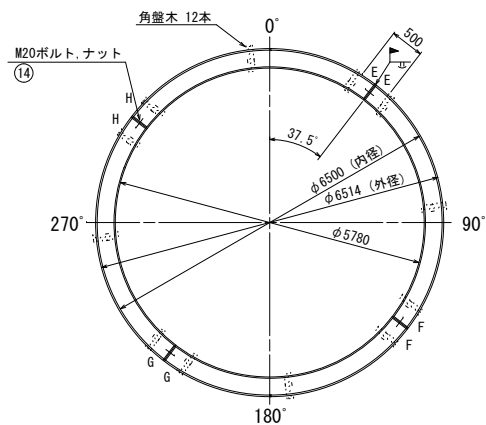
断面図



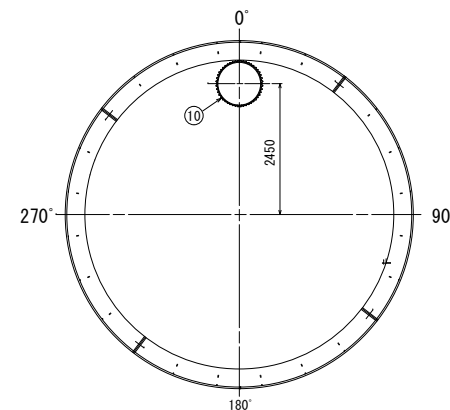
① 上部セグメント組立平面図



② 下部セグメント組立平面図



⑩ 栗石止め据付平面図

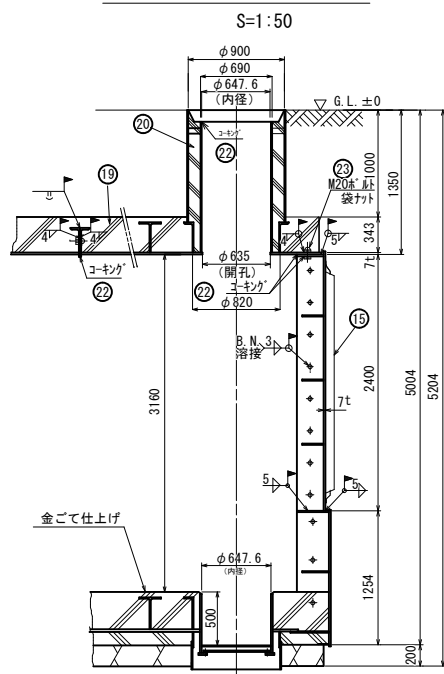


工事名	中久万児童遊園防火水槽設置工事			
種別	一般構造図(2) 1/2			5/16
事業名		課長	課長補佐	係長 設計
令和7年度	R . . . . .			
高知市都市建設部道路維持課				

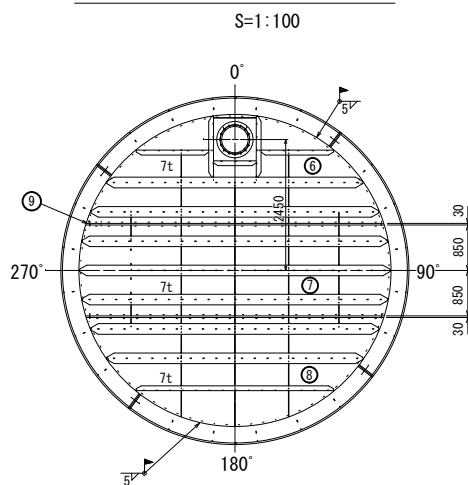
# 一般構造図(2) 2/2

(参考図)

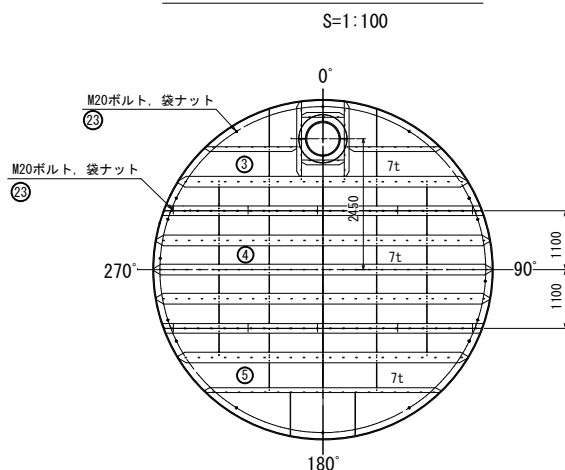
### 0°点断面詳細図



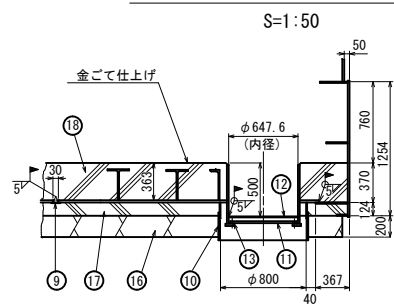
### ⑥⑦⑧ 底版組立平面図



### ③④⑤ 頂版組立平面図



### 集水ピット詳細図



### 別表 ①

土質区分	掘削面の高さ	安全掘削勾配	
中硬岩・硬岩	2m未満	90°以下	
硬岩Ⅰ・硬岩Ⅱ	2m未満	90°以下	
レキ質土・砂質土 粘性土・岩塊玉石	2m未満	90°以下	
砂	2m未満	35°以下	
発破などにより崩壊 しやすい状態になっ ている地山	2m未満	45°以下	

符号	名称	材質	数量	単質	質量	備考
①	上部セグメント	SS400 KA	4	1364.9	5459.6	
②	下部セグメント	SS400 KA	4	965.4	3861.6	
③	頂版 (吸管投入孔付)	SS400 KA	1	1529.6	1529.6	
④	頂版	SS400 KA	1	2152.6	2152.6	
⑤	頂版	SS400 KA	1	1222.1	1222.1	
⑥	底版 (ビット付)	SS400 KA	1	1234.6	1234.6	
⑦	底版	SS400 KA	1	1453.6	1453.6	
⑧	底版	SS400 KA	1	1071.8	1071.8	
⑨	底版用塞ぎ板	SS400	4	0.2	0.8	
⑩	栗石止め	SS400	1	17.6	17.6	
⑪	ビット用塞ぎ板	SS400	1	30.6	30.6	下蓋
⑫	ビット用塞ぎ板	SS400	1	18.0	18.0	上蓋
⑬	ビット用パッキン	ネオプレン ゴム	1			
⑭	M20x45 ボルト, 袋ナット	SS400	44	0.3	13.2	垂鉛メッキ
⑮	電気防蝕用マグネシウム陽極棒		10	7.7	77.0	
⑯	栗石			6.13m <sup>3</sup>		
⑰	第1回 コンクリート	C=170kg/m <sup>3</sup>	4.05m <sup>3</sup>			底版
⑱	第2回 コンクリート	C=170kg/m <sup>3</sup>	12.09m <sup>3</sup>			底版
⑲	第3回 コンクリート	C=170kg/m <sup>3</sup>	10.55m <sup>3</sup>			頂版
⑳	第4回 コンクリート	18-8-25	0.35m <sup>3</sup>			吸管投入孔
㉑	人孔蓋	F.C.D	1			各市町村規格による
㉒	コーキング		34.5 m			硬質シリコン樹脂系
㉓	M20x40 ボルト, 袋ナット	SS400	26	0.3	7.8	垂鉛メッキ

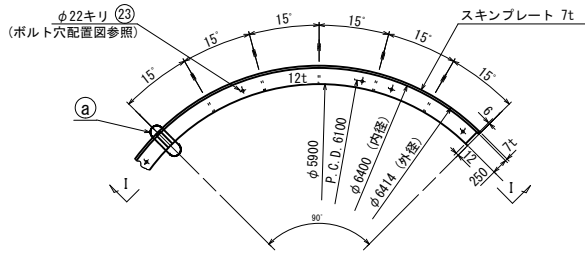
総質量 ①~⑮ ㉓ 18150.5 kg

工事名	中久万児童遊園防火水槽設置工事				
種別	一般構造図(2) 2/2				6/16
事業名		課長	課長 補佐	係長	設計
令和7年度	R . . .				
高知市都市建設部道路維持課					

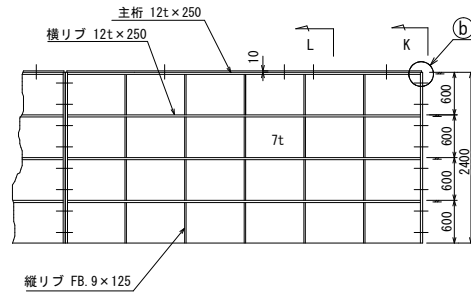
# 一般構造図(3) 1/2

(参考図)

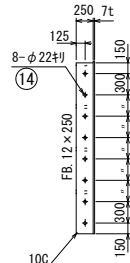
## ① 頂版平面 (上部セグメント)



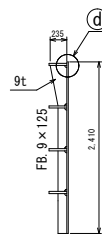
I-I 断面



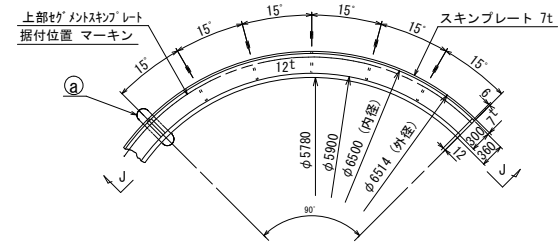
K 断面



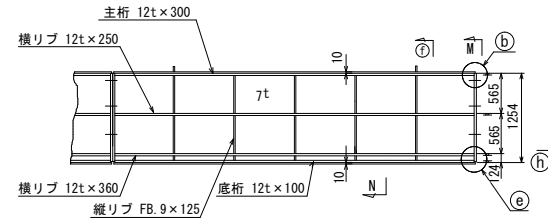
L 断面



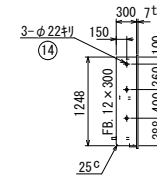
## ② 頂版平面 (下部セグメント)



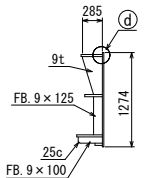
J-J 断面



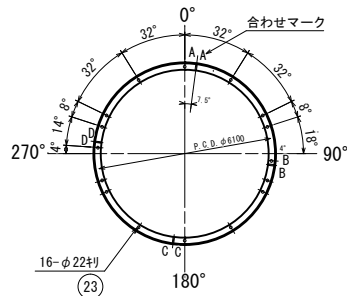
M 断面



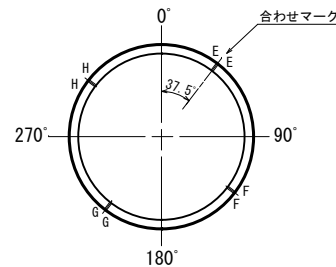
N 断面



## ① 上部セグメント 組立平面図 (ボルト穴配置図)



## ② 下部セグメント 組立平面図

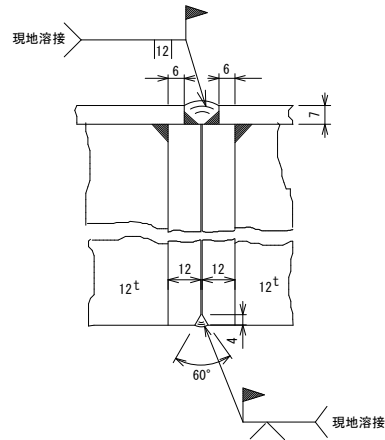


工事名	中久万児童遊園防火水槽設置工事			
種別	一般構造図(3) 1/2			7/16
事業名		課長	課長補佐	係長 設計
令和7年度	R . . .			
高知市都市建設部道路維持課				

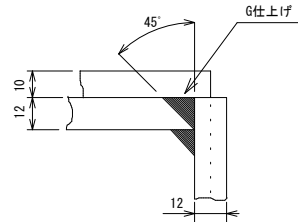
# 一般構造図(3) 2/2

(参考図)

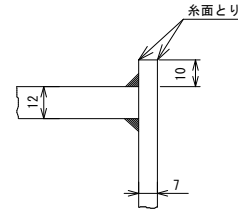
① 詳細  
S=1:2



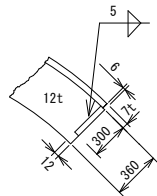
② 詳細  
S=1:2



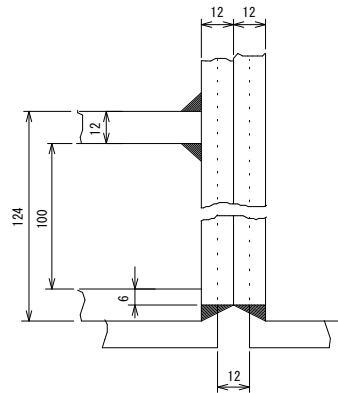
③ 詳細  
S=1:2



④ 断面



⑤ 詳細  
S=1:2



## 注記

- 1) 特記外の溶接は、脚長4m/m両面連続すみ肉溶接とする。
- 2) ① ②セグメントは、4組分を示す
- 3) 0°マーキング及び栗石止めセット用マーキングを行うこと。
- 4) 合わせマークを溶接ビードにてA~Hまで記入のこと。

符号	名称	材質	数量	単質	質量	備考
①	側板 PL-7×2410×5026	KA	1×4	665.6	2662.4	① 質量kg 5459.6
	継手板 FB. 12×250×2400	SS400	2×4	56.5	452.0	
	主桁横リブ PL-12×250×φ6400/4	KA	4×4	117.7	1883.2	
	縦リブ FB. 9×125×588	SS400	15×4	5.2	312.0	
	ブacket PL-9×235×588	SS400	5×4	7.5	150.0	
②	側板 PL-7×1274×5104	KA	1×4	357.3	1429.2	② 質量kg 3861.6
	継手板 FB. 12×300×1248	SS400	2×4	35.2	281.6	
	主桁 PL-12×300×φ6500/4	KA	1×4	136.9	547.6	
	横リブ PL-12×250×φ6500/4	KA	1×4	115.0	460.0	
	横リブ PL-12×360×φ6500/4	KA	1×4	162.7	650.8	
	底桁 PL-12×100×φ6500/4	KA	1×4	47.1	188.4	
	縦リブ FB. 9×125×553	SS400	5×4	4.9	98.0	
	ブacket FB. 9×100×345	SS400	5×4	2.5	50.0	
ブacket PL-9×285×553	SS400	5×4	7.8	156.0		
⑬	M20×45 ボルト, 袋ナット	SS400	44組	0.3	13.2	⑬ 質量kg 13.2

総質量 9334.4 kg

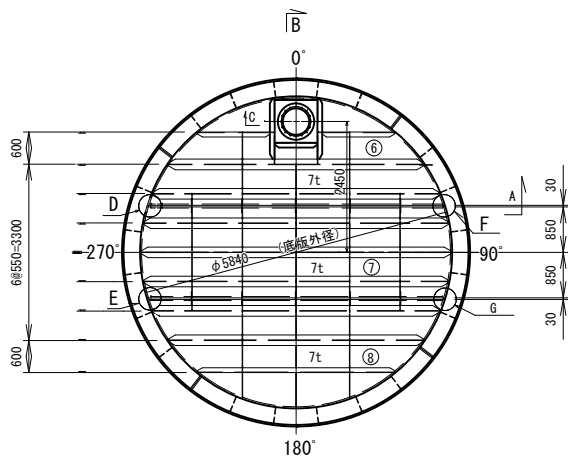
工事名	中久万児童遊園防火水槽設置工事			
種別	一般構造図(3) 2/2			8/16
事業名		課長	課長補佐	係長 設計
令和7年度	R . . .			
高知市都市建設部道路維持課				

# 一般構造図(4) 1/2

(参考図)

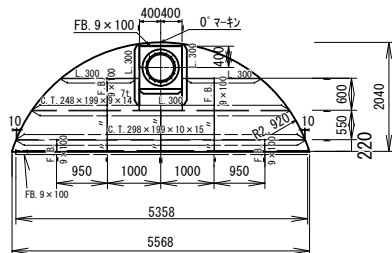
⑥ 底版組立平面図

S=1:100

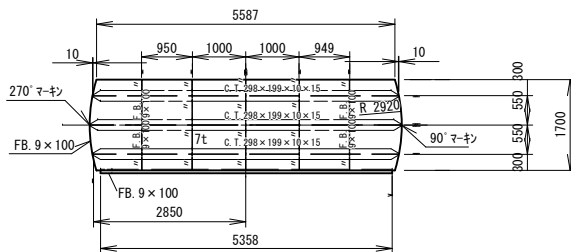


⑦ 底版

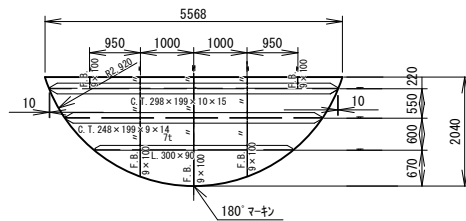
S=1:100



⑧ 底版

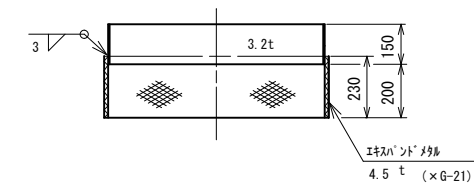
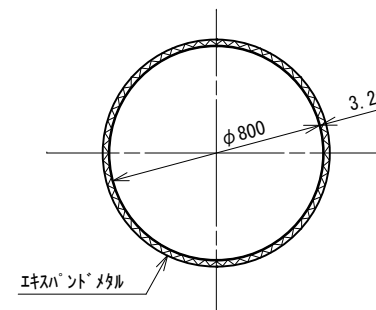


⑨ 底版



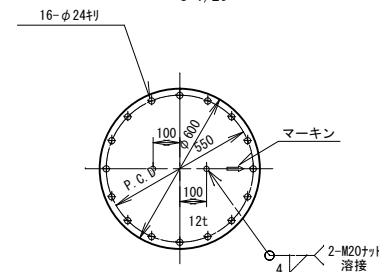
⑩ 栗石止め詳細

S=1:20



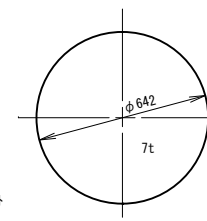
⑪ 下蓋

S=1/20



⑫ 上蓋

S=1:20



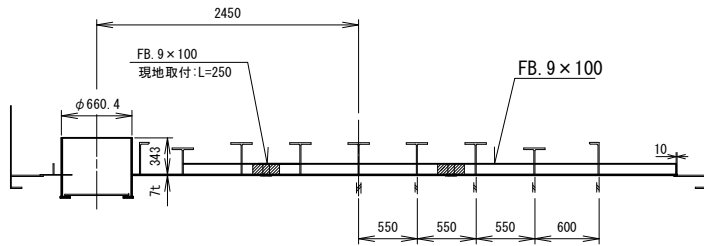
工事名	中久万児童遊園防火水槽設置工事			
種別	一般構造図(4) 1/2			9/16
事業名		課長	課長補佐	係長 設計
令和7年度	R . . .			
高知市都市建設部道路維持課				

# 一般構造図(4) 2/2

(参考図)

## B 断面

S=1:50

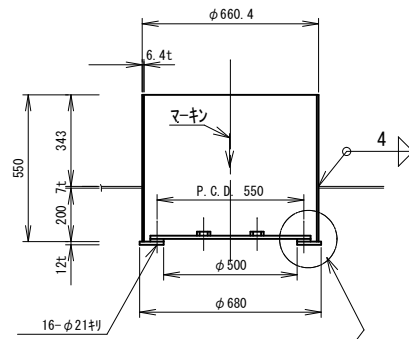


## 注記

- 1) 特記外の溶接は、脚長4m/m両面連続すみ肉溶接とする。
- 2) マーキングは、溶接ビードにて記入のこと。

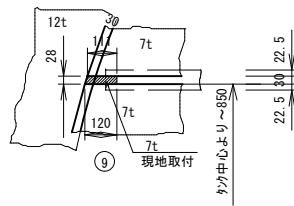
## C: 集水ビード詳細

S=1:20



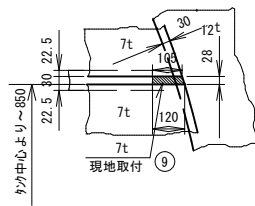
## D: 詳細

S=1:20



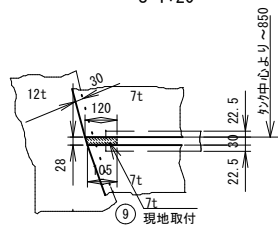
## F: 詳細

S=1:20



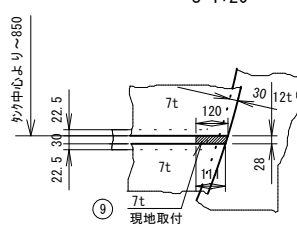
## E: 詳細

S=1:20



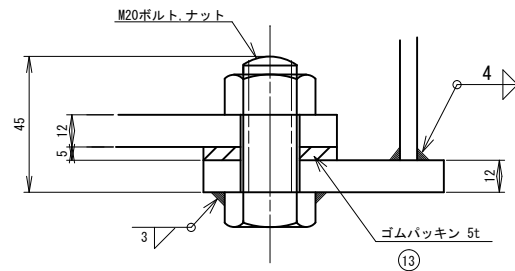
## G: 詳細

S=1:20



## 詳細

S=1:2



符号	名称	材質	数量	単質	質量	備考
⑥	裏当材 FB. 9×100 ×5358	SS400	1	37.5	37.5	⑥質量kg 1234.6
	底板 PL-7×2040×5568	KA	1	444.7	444.7	
	補強材 CT. 298×199×10×15×5410	SS400	1	249.9	249.9	
	補強材 CT. 248×199×9×14×4818	SS400	1	187.9	187.9	
	補強材 L. 300×90×10×16×1451	SS400	2	49.5	99.0	
	補強材 L. 300×90×10×16×1232	SS400	2	42.0	84.0	
	補強材 L. 300×90×10×16×800	SS400	1	27.3	27.3	
	ビード 650A×6.4t×550	STPY 400	1	56.7	56.7	
⑦	裏当材 FB. 9×100×5358	SS400	1	37.5	37.5	⑦質量kg 1453.6
	底板 PL-7×1700×5840	KA	1	533.9	533.9	
	補強材 CT. 298×199×10×15×5840	SS400	1	276.2	276.2	
	補強材 CT. 298×199×10×15×5735	SS400	2	265.0	530.0	
	カーリング FB. 9×100×290	SS400	10	2.0	20.0	
	カーリング FB. 9×100×539	SS400	10	3.8	38.0	
	カーリング FB. 9×100×250	SS400	10	1.8	18.0	
	カーリング FB. 9×100×530	SS400	2	3.7	7.4	
⑧	底板 PL-7×2040×5568	KA	1	463.5	463.5	⑧質量kg 1071.8
	補強材 CT. 298×199×10×15×5410	SS400	1	249.9	249.9	
	補強材 CT. 248×199×9×14×4818	SS400	1	187.9	187.9	
	補強材 L. 300×90×10×16×3722	SS400	1	126.9	126.9	
	カーリング FB. 9×100×66&660	SS400	1	4.7	4.7	
	カーリング FB. 9×100×590	SS400	3	4.2	12.6	
	カーリング FB. 9×100×540	SS400	3	3.8	11.4	
	カーリング FB. 9×100×530	SS400	2	3.7	7.4	
	カーリング FB. 9×100×200	SS400	5	1.5	7.5	
	カーリング FB. 9×100×250	SS400	5	1.8	9.0	
⑨	PL-7×28×120	SS400	4	0.2	0.8	⑨質量kg 0.8
⑩	PL-3.2×150×φ800	SS400	1	9.5	9.5	⑩質量kg 17.6
	PL-4.5×230×φ800(エキスパンドメタル)	SS400	1	8.1	8.1	
⑪	PL-12×φ600	SS400	1	26.6	26.6	⑪質量kg 30.6
	M20×45 ボルト、ナット	SS400	16組	0.24	3.8	
⑫	M20 ナット	SS400	2	0.1	0.2	⑫質量kg 18.0
	PL-7×φ642	SS400	1	18.0	18.0	
⑬	ゴムパッキン 材:アレンコム		1	-	-	
総質量					3827.0 kg	

工事名	中久万児童遊園防火水槽設置工事			
種別	一般構造図(4) 2/2			10/16
事業名		課長	課長 補佐	係長 設計
令和7年度	R . . .			
高知市都市建設部道路維持課				



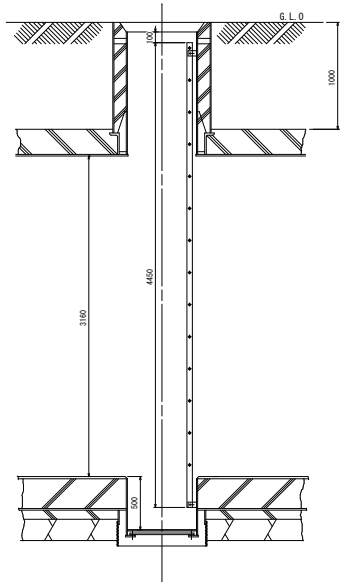


# 梯子詳細図

(参考図)

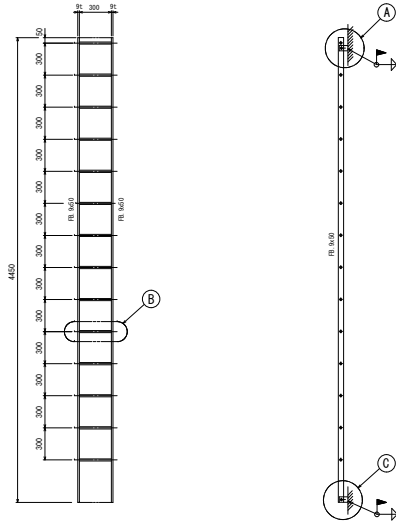
取付図

S=1:50



製作図

S=1:50

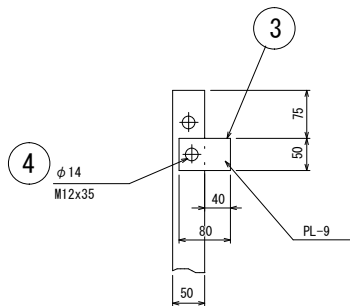


符号	名称	材質	数量	単重	重量	備考
①	本体	FB. 9×50	SUS304	2	15.4	30.8
②	丸棒	φ13 R. B.	SUS304	14	0.3	4.2
③	取付ピース	PL-9	SUS304	4	0.3	1.2
④	ボルト, ナット, S. W. (M12)	SUS304	4組			

総質量	36.2 kg
-----	---------

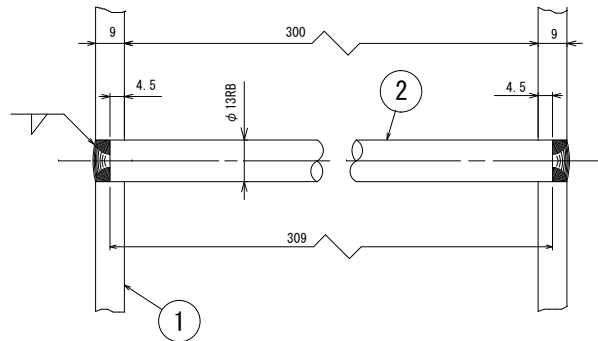
① 詳細

S=1:10



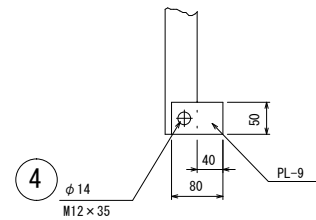
② 詳細

S=1:2



③ 詳細

S=1:10



工事名	中久万児童遊園防火水槽設置工事				
種別	梯子詳細図				13/16
事業名		課長	課長補佐	係長	設計
令和7年度	R . . .				
高知市都市建設部道路維持課					

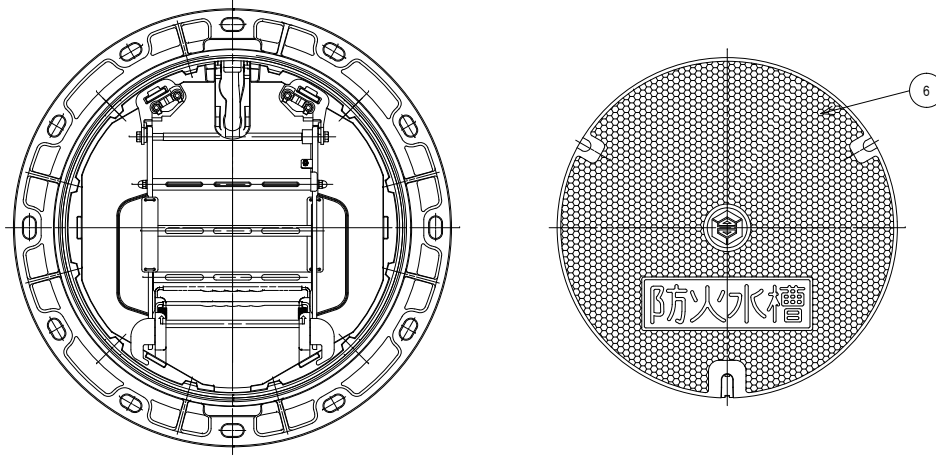
# 付帯構造図(1)

(参考図)

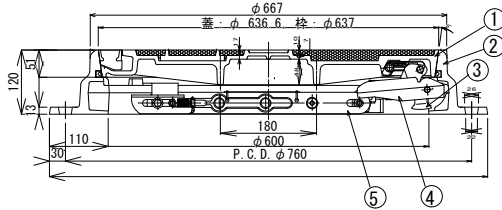
## 人孔蓋構造図

S=1:10

平面図



断面図

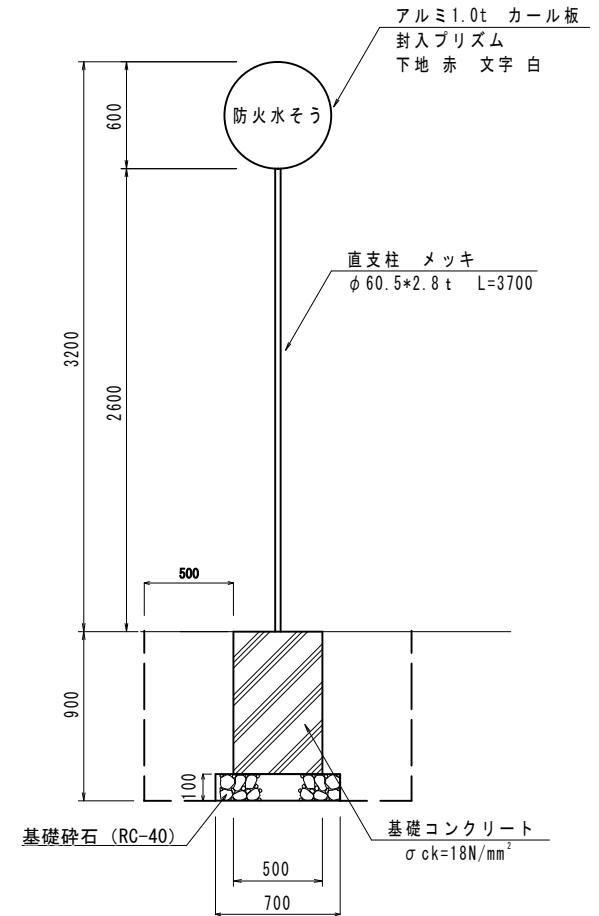


6	ゴムチップ	エラストマー	
5	セイフティラダー(梯子)	ステンレス他	1
4	コネクタガイド	FCD600	1
3	コネクタ(緩衝)	FCD600	1
2	フレーム(枠)	FCD600	1
1	カバー(蓋)	FCD700	1
品番	名称	材質	個数

ゴムチップカラー  
・レッド

## 標識板構造図

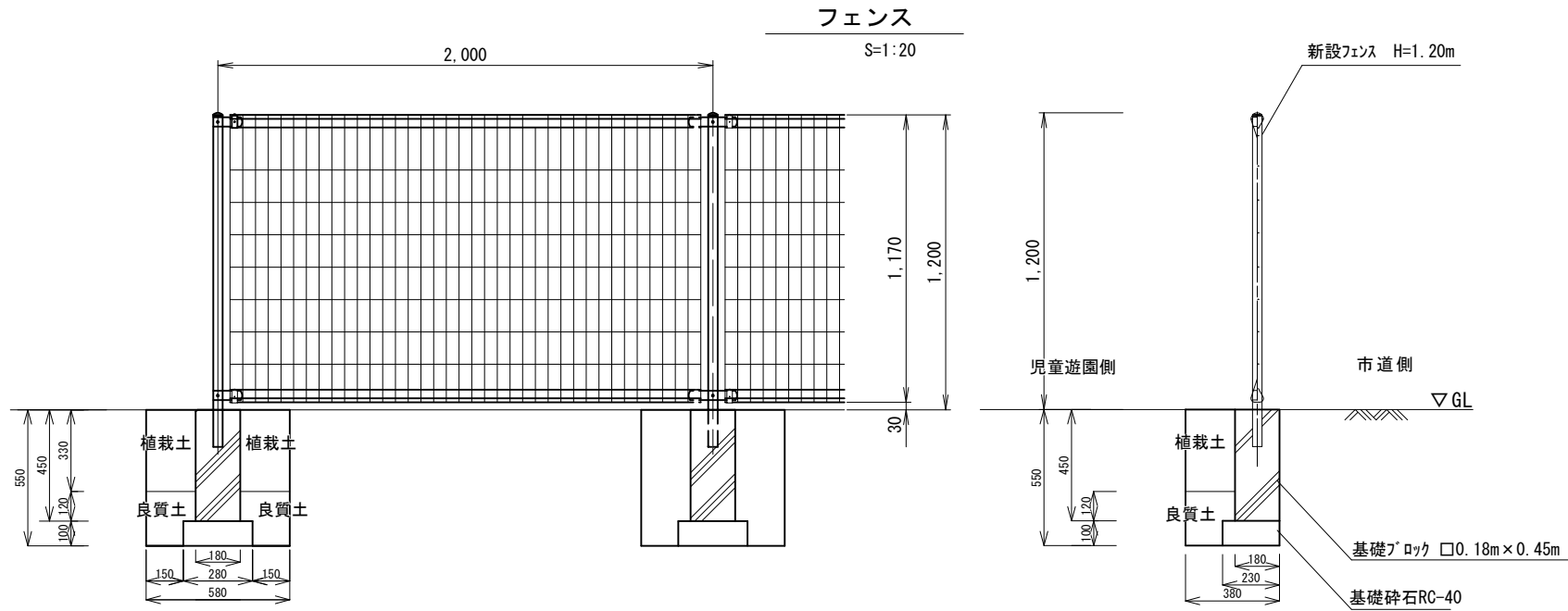
S=1:30



工事名	中久万児童遊園防火水槽設置工事			
種別	付帯構造図(1)			14/16
事業名		課長	課長補佐	係長 設計
令和7年度	R . . .			
高知市都市建設部道路維持課				

# 付帯構造図(2)

(参考図)



工事名	中久万児童遊園防火水槽設置工事			
種別	付帯構造図(2)	15/16		
事業名		課長	課長補佐	係長 設計
令和7年度	R . . .			
高知市都市建設部道路維持課				

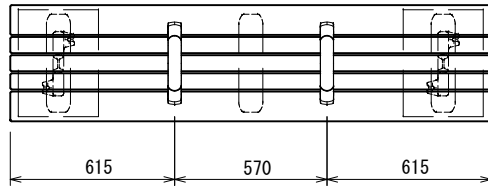
# 付帯構造図(3)

(参考図)

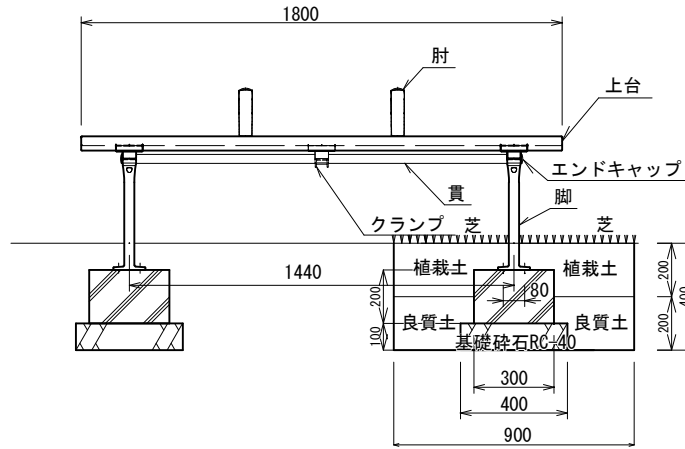
ベンチ

S=1:20

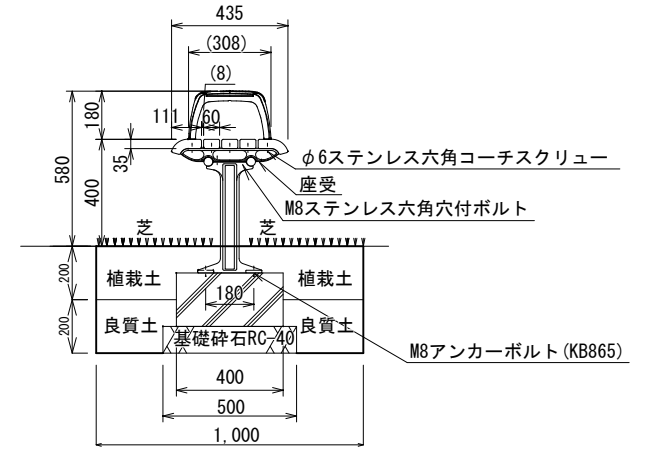
平面図



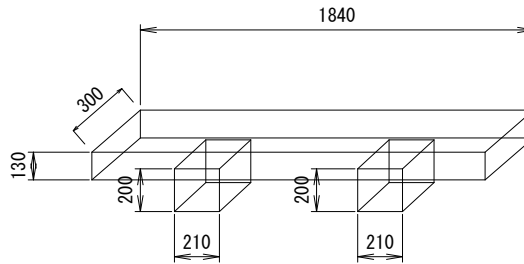
立面図



断面図



## 取壊し参考図



コンクリート取壊し V= 0.089m3

工事名	中久万児童遊園防火水槽設置工事			
種別	付帯構造図(3)外			16/16
事業名		課長	課長補佐	係長 設計
令和7年度	R . . .			
高知市都市建設部道路維持課				