

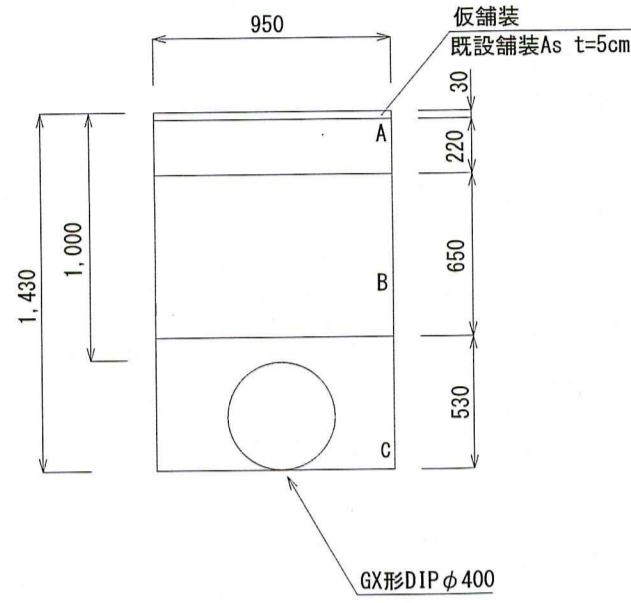


土工図 S=1:30

管明示1の設置深度は0.2m~0.4mとする。  
ただし、管理設置深度が1.2m以上の場合は0.5mとする。

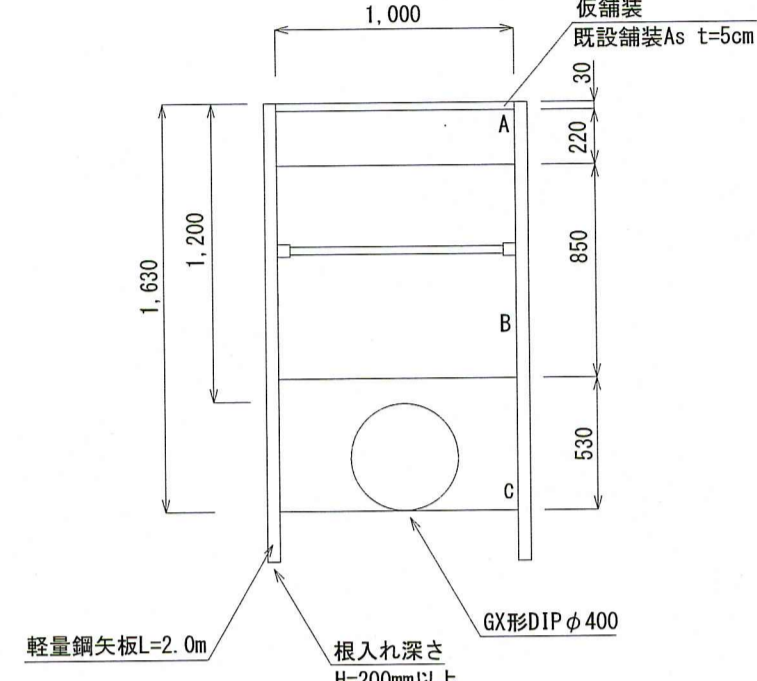
①GX形DIPφ400布設(d=1.0m)

市道車道部  
L=19.0m



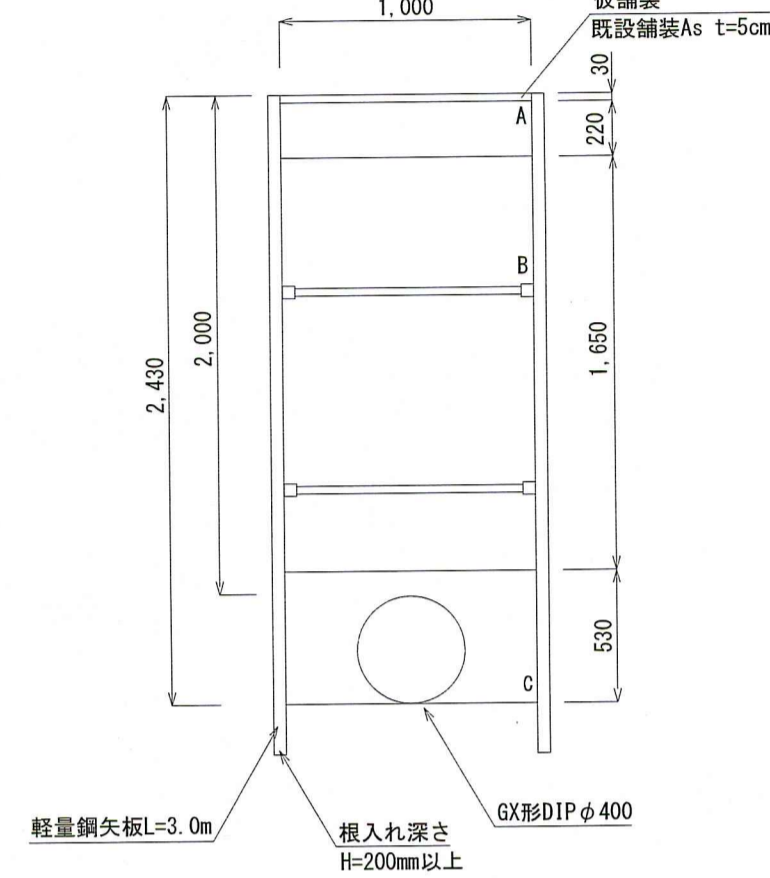
②GX形DIPφ400布設(d=1.2m)

市道車道部  
L=2.9m



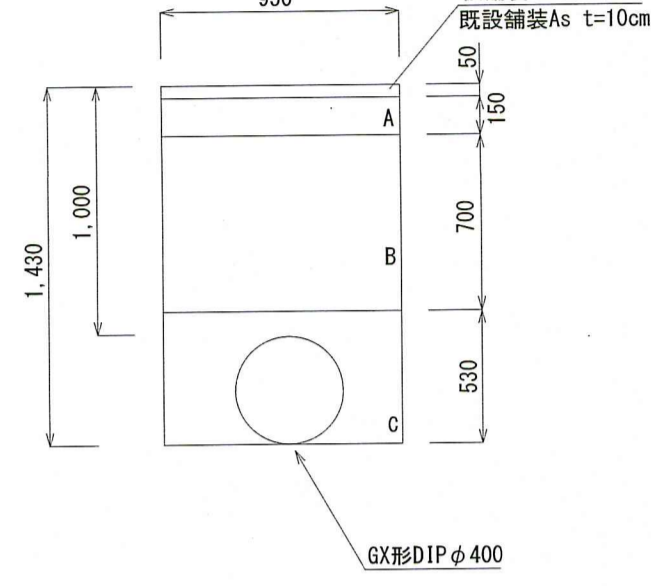
③GX形DIPφ400布設(d=2.0m)

市道車道部(水路下越)  
L=22.4m



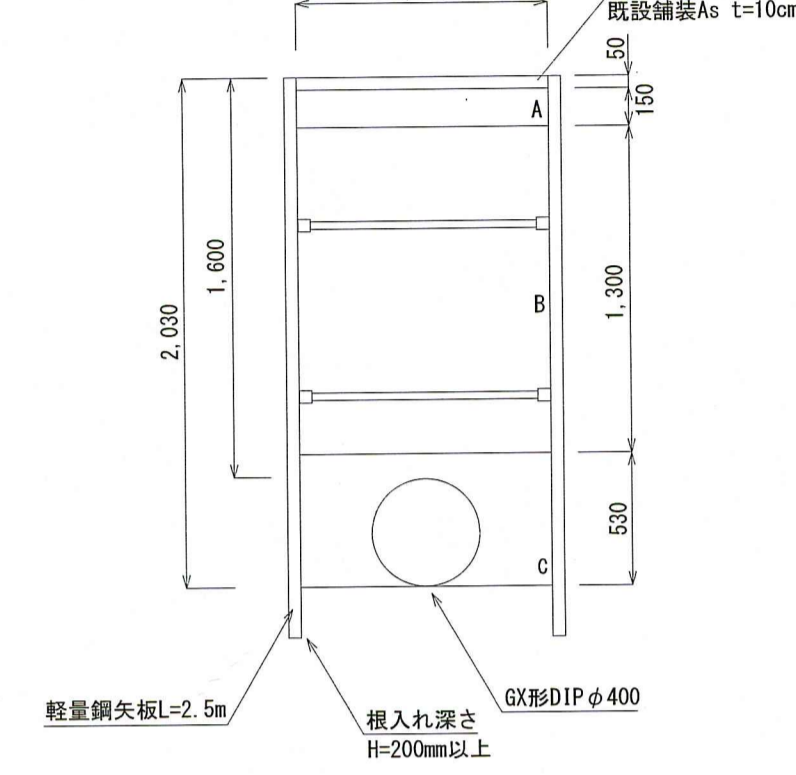
④GX形DIPφ400布設(d=1.0m)

県道車道部  
L=287.6m



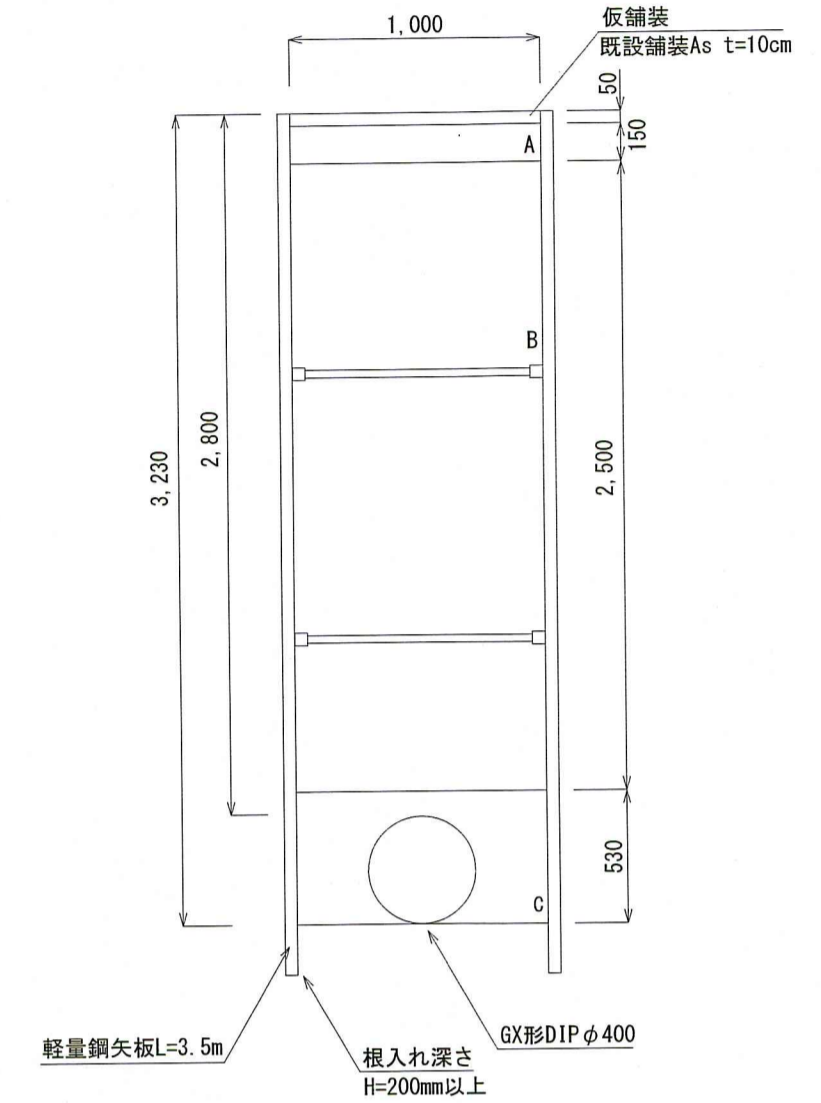
⑤GX形DIPφ400布設(d=1.6m)

県道車道部(既設水道管下越)  
L=59.9m



⑥GX形DIPφ400布設(d=2.8m)

県道車道部(水路下越)  
L=8.1m

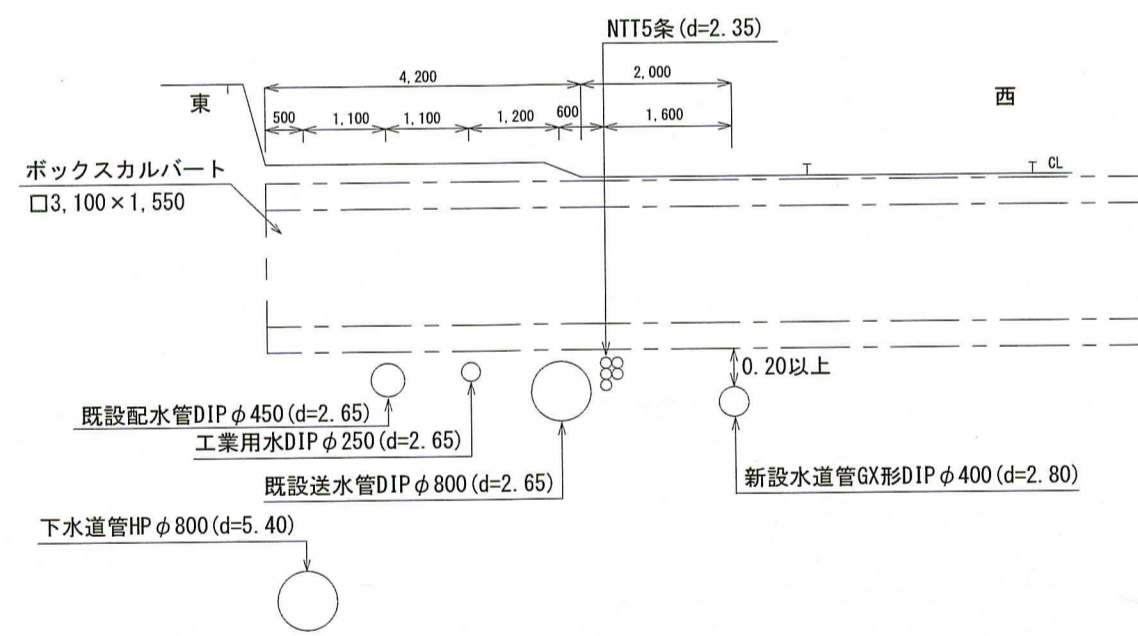


記号凡例

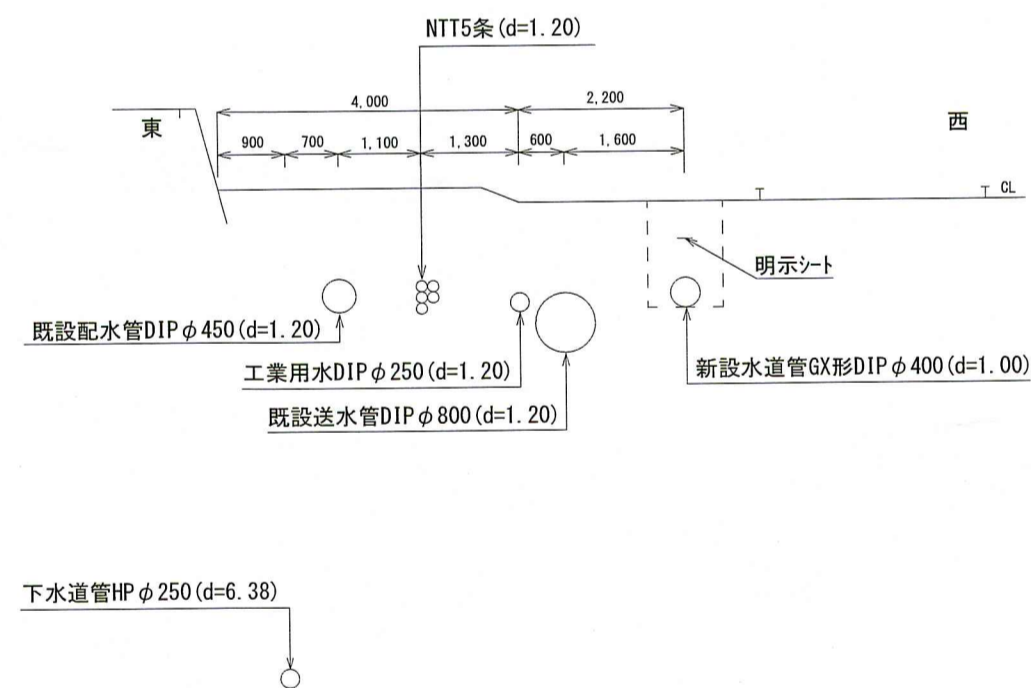
仮舗装	再生密粒度As TOP13
A	再生粗粒砕石 RM-30
B	再生砕石 RC-40
C	再生砂

横断面 S=1:100

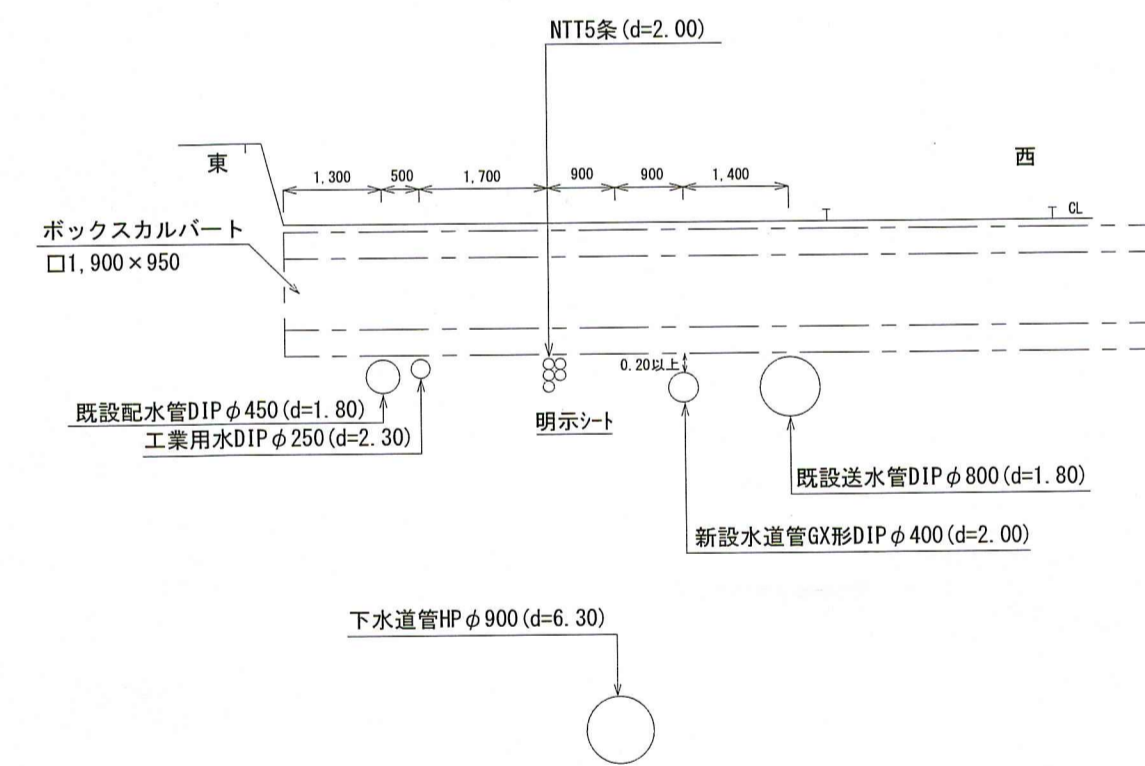
①-①'



②-②'

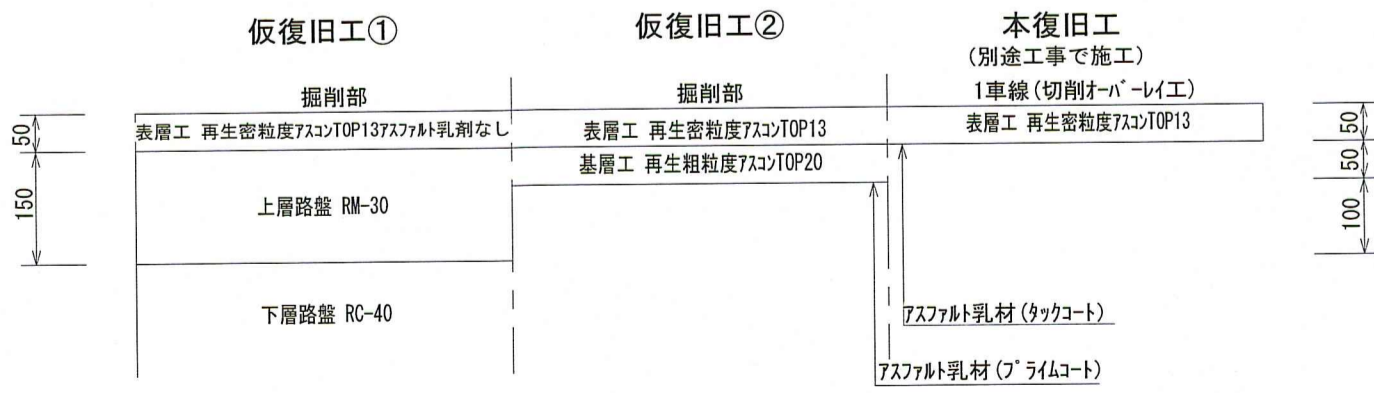


③-③'

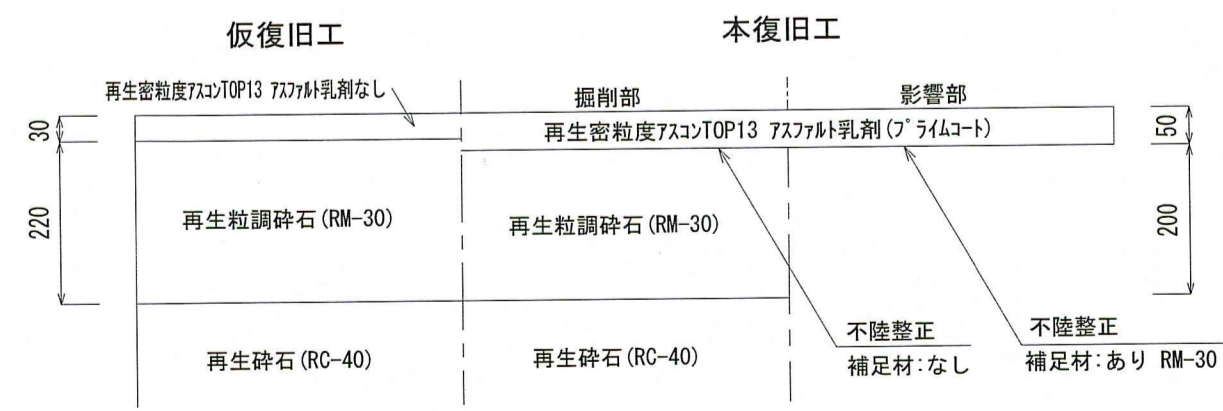


舗装構成図 S=Free

県道車道



市道車道部 W≧4.0m



課長	課長補佐	係長	調査	設計
令和7年度				図番
横浜・横浜東町送水管布設替工事				2/2
(その2) 設計図				図示
土工図・横断面・舗装構成図				図示
高知市上下水道局 水道整備課				