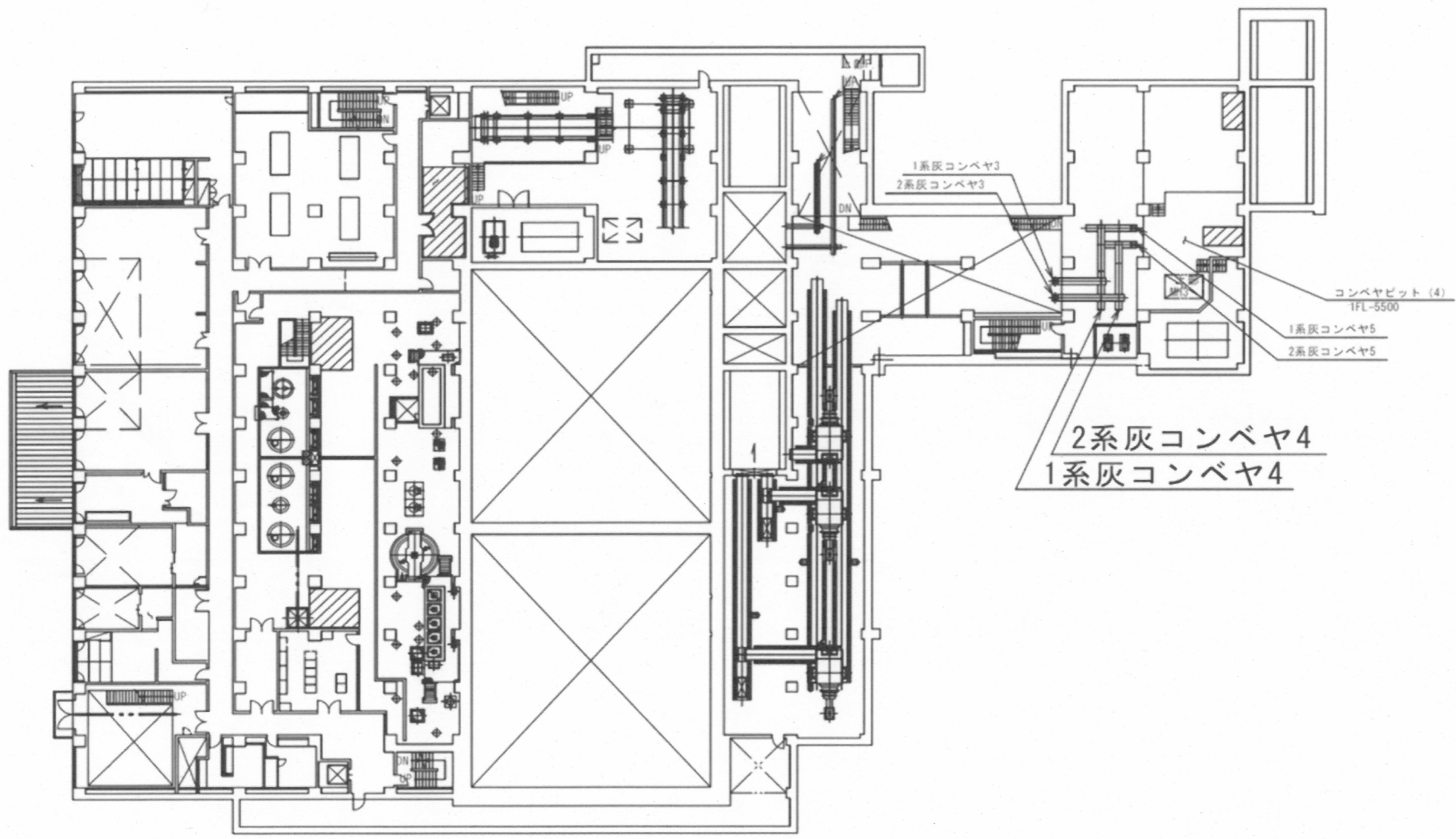
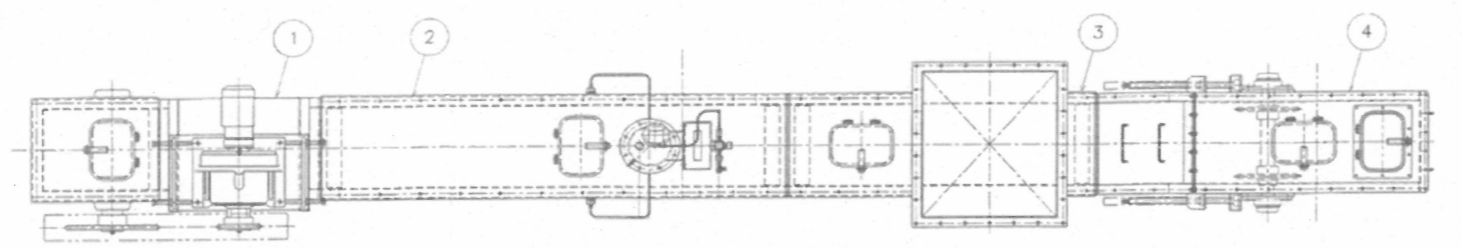


設計	北村	精査	長尾	係長	原	副工場長	宮本	吉田	工場長	戸梶
名	高知市清掃工場灰コンベヤ4整備工事							図番	1/4	
称	清掃工場位置図							縮尺	—	
高知市清掃工場										

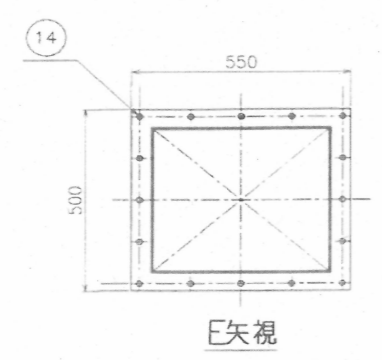
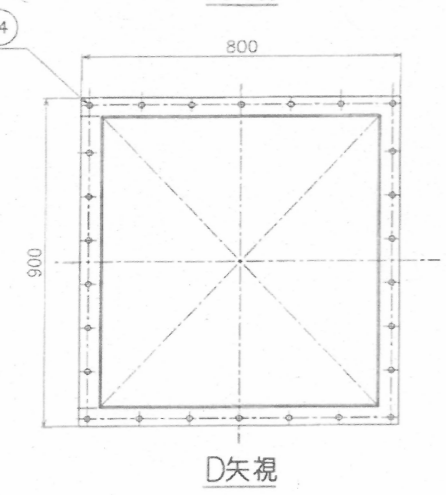
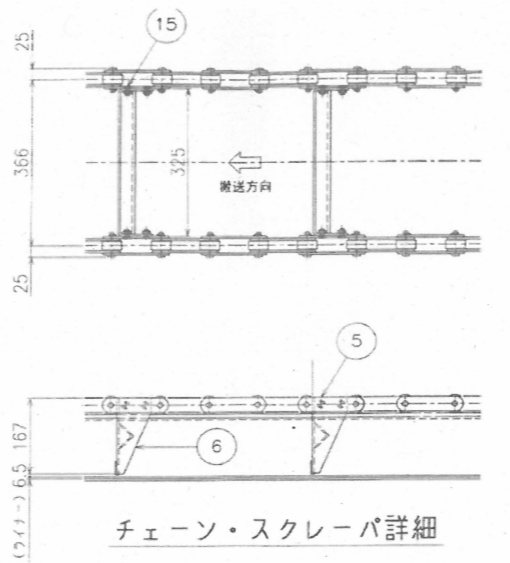
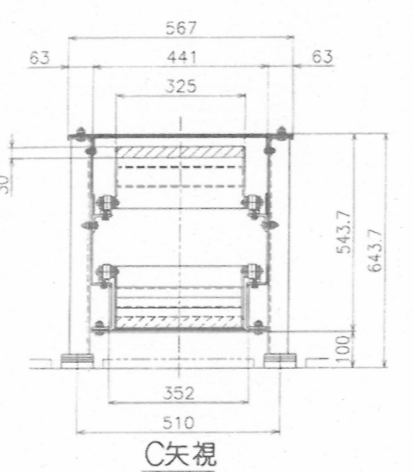
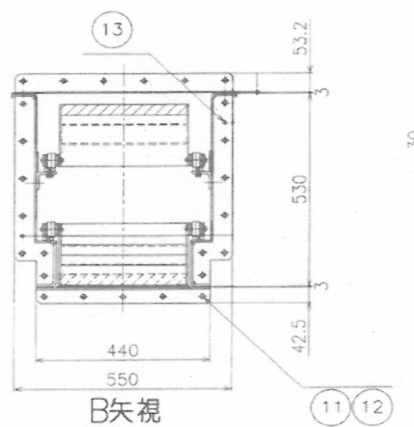
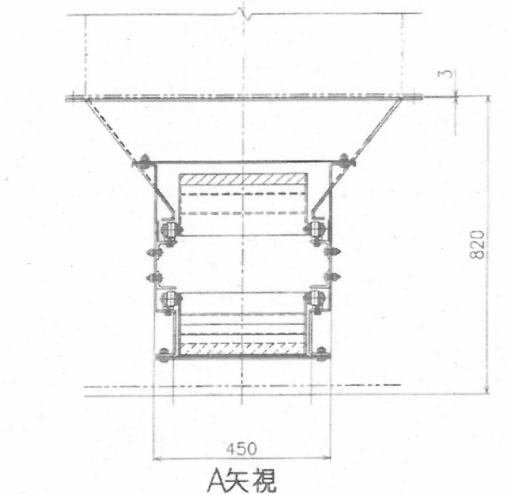
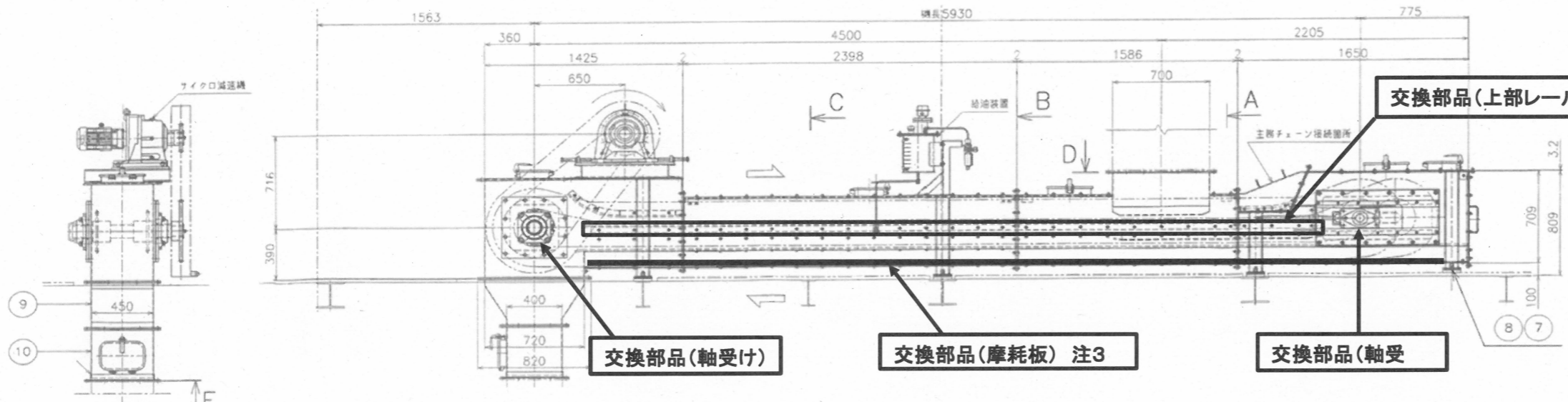
令和6年度 / 設計 / 令和6年 3月



設計	北村	精査	長尾	係長	原	副工場長	宮本	山崎	工場長	戸根
名	高知市清掃工場灰コンベヤ4整備工事							図番	2/4	
称	B1階平面図							縮尺	—	
高知市清掃工場										



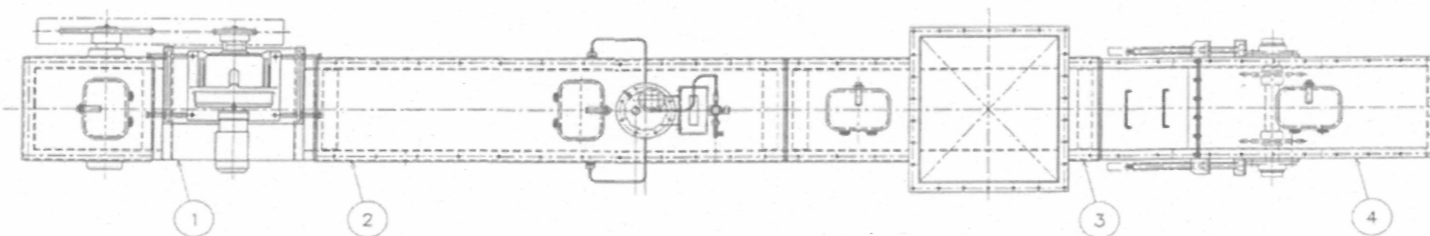
既設仕様	
機器名称	1系灰コンベヤ4
運搬物	細粒灰
見掛比重	$\gamma=1.0$
温度	MAX 80°C
運搬量	2.1t/h
コンベヤ速度	3.5m/min
駆動装置	CHHM3-6180DA-EP-195
モーター容量	2.2kW-440Vx4Px60Hz
駆動チェーン	RS120
スクレーパピッチ	400mm
主務チェーン	RF05100R-GS-4LGA2
保温	無し



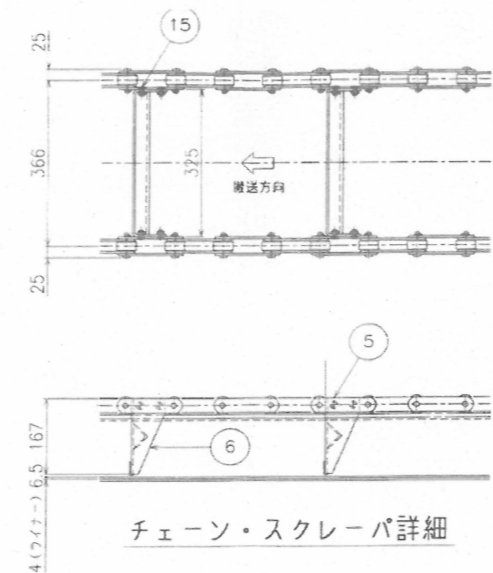
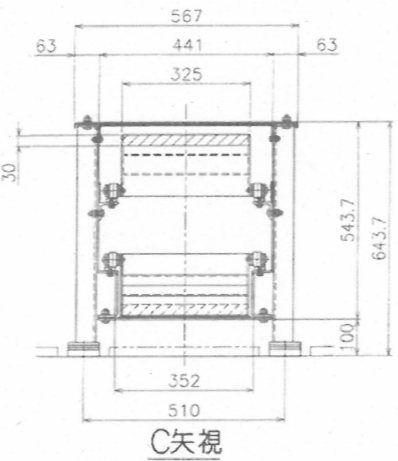
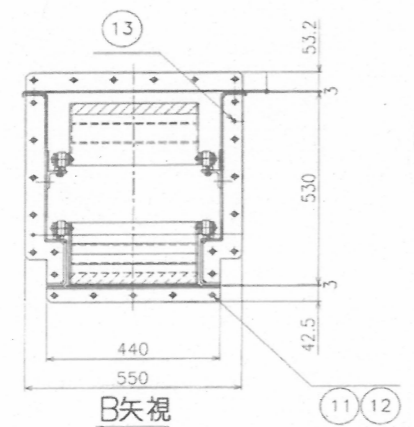
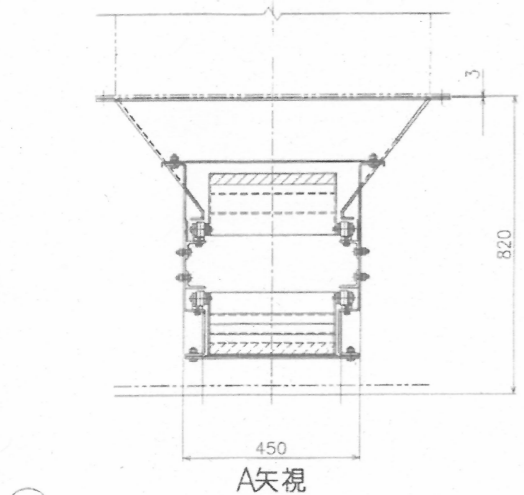
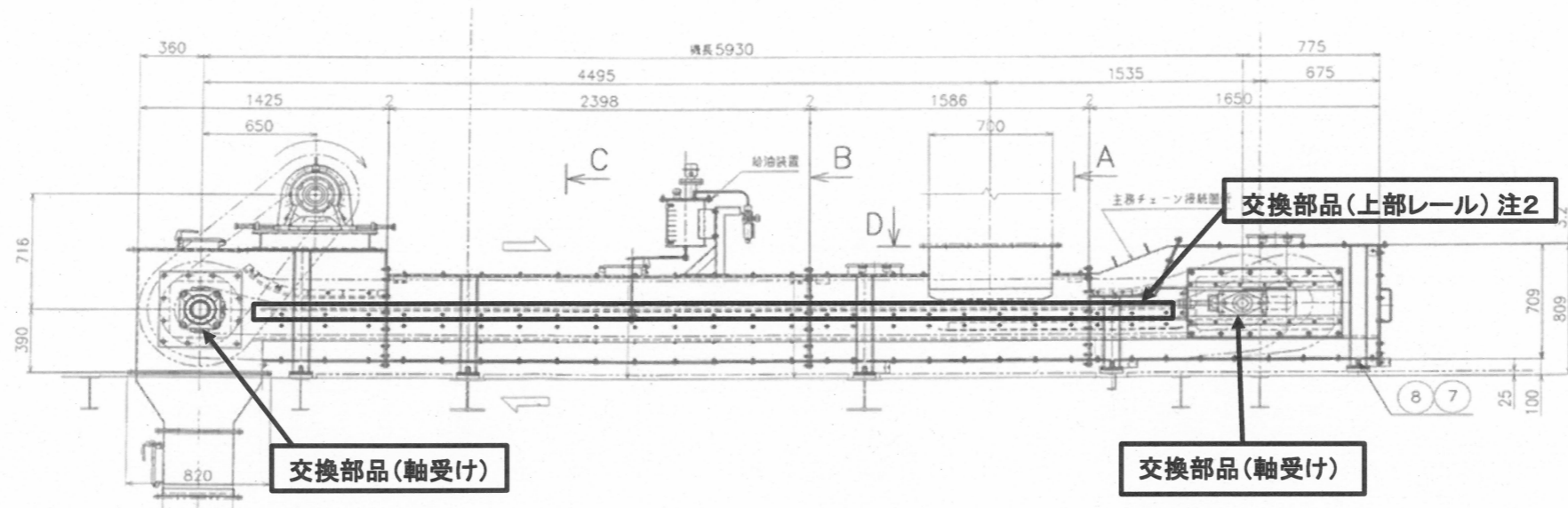
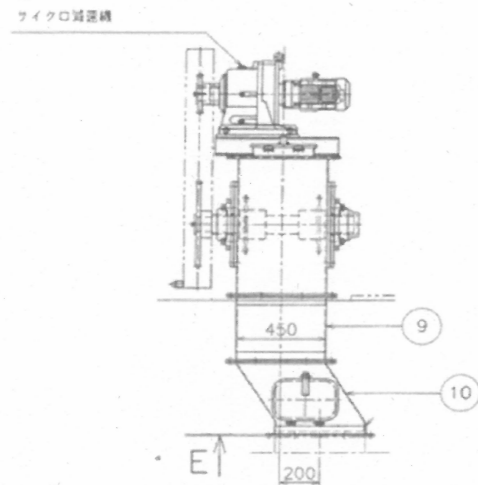
⇒	15	六角穴付皿B,UN	M8x20L ユニクロメッキ	SS400	128組
	14	六角B,N,SW,PW	M12x45L ユニクロメッキ	SS400	42組
	13	リーマB,N,SW,PW	M6x30L ユニクロメッキ	SS400	2組
	12	六角B,N,PW,SW	M10x40L ユニクロメッキ	SS400	25組
⇒	11	リボンテープ	t3	ノンアスベスト	1
	10	出口シュート2	PL4.5他	SS400	1
	9	出口シュート1	PL4.5他	SS400	1
	8	予備ライナー	PL1.6,2.3,3.2,4.5,6	SS400	1式
	7	ライナー	PL12	SS400	20
	6	スクレーパ	PL4.5他	SS400	32
⇒	5	主務チェーン	RF05100R-GS-4LGA2	H13CrSUS	256L
	4	コンベヤ(従動)	PL4.5他	SS400	1式
	3	コンベヤ(水平B)	PL4.5他	SS400	1式
	2	コンベヤ(水平A)	PL4.5他	SS400	1式
	1	コンベヤ(駆動)	PL4.5他	SS400	1式
番号		名称	規格・寸法	材質	数量

注.1 ⇒ は交換する部品を示す。
 注.2 レールを支持するガイド(アングル)を含む。
 注.3 底板に溶接されている摩擦板のみを交換すること。

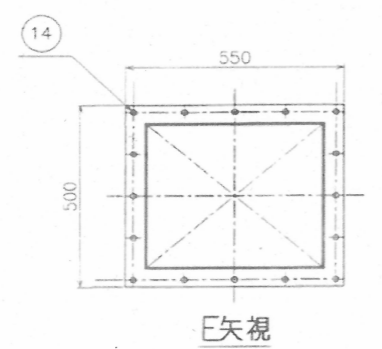
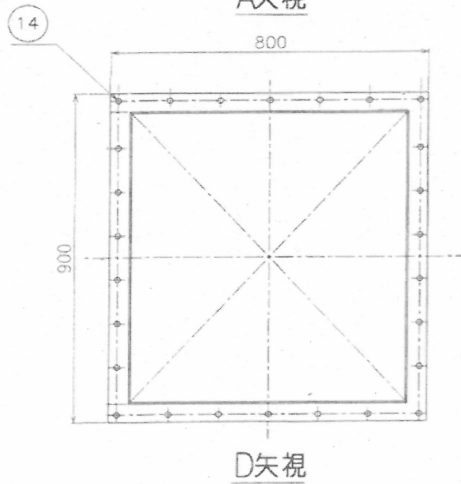
設計	北村	精査	長尾	係長	原	副工場長	宮本	吉田	山岡	工場長	戸根
令和6年度			設計			令和6年 3月					
名	高知市清掃工場灰コンベヤ4 整備工事									図番	3/4
称	既設 1系灰コンベヤ4									縮尺	—
高知市清掃工場											



仕様	
機器名称	2系灰コンベヤ4
運搬物	細粒灰
見掛比重	$\gamma=1.0$
温度	MAX 80°C
運搬量	2.1t/h
コンベヤ速度	3.5m/min
駆動装置	CHHM3-6180DA-EP-195
モーター容量	2.2kW-440Vx4Px60Hz
駆動チェーン	RS120
スクレーパピッチ	400mm
主務チェーン	RF05100R-GS-4LGA2
保温	無し



15	六角穴付皿B,UN	M8x20L	ユニクロメッキ	SS400	128組
14	六角B,N,SW,PW	M12x45L	ユニクロメッキ	SS400	42組
13	リーマB,N,SW,PW	M6x30L	ユニクロメッキ	SS400	2組
12	六角B,N,PW,SW	M10x40L	ユニクロメッキ	SS400	25組
11	リボンテープ	t3		ノンアスベスト	1
10	出口シュート2	PL4.5他		SS400	1
9	出口シュート1	PL4.5他		SS400	1
8	予備ライナー	PL1.6,2.3,3.2,4.5,6		SS400	1式
7	ライナー	PL12		SS400	20
6	スクレーパ	PL4.5他		SS400	32
5	主務チェーン	RF05100R-GS-4LGA2		H13CrSUS	256L
4	コンベヤ(従動)	PL4.5他		SS400	1式
3	コンベヤ(水平B)	PL4.5他		SS400	1式
2	コンベヤ(水平A)	PL4.5他		SS400	1式
1	コンベヤ(駆動)	PL4.5他		SS400	1式
番号	名称	規格・寸法	材質	数量	



注.1 ⇒ は交換する部品を示す。
 注.2 レールを支持するガイド（アングル）を含む。
 注.3 分解時に取り外した主務チェーンは再利用すること。

設計	北村	精査	長尾	係長	原	副工場長	宮本	山岡	吉田	工場長	戸根
名	高知市清掃工場灰コンベヤ4 整備工事								図番	4/4	
称	既設2系灰コンベヤ4								縮尺	—	
高知市清掃工場											