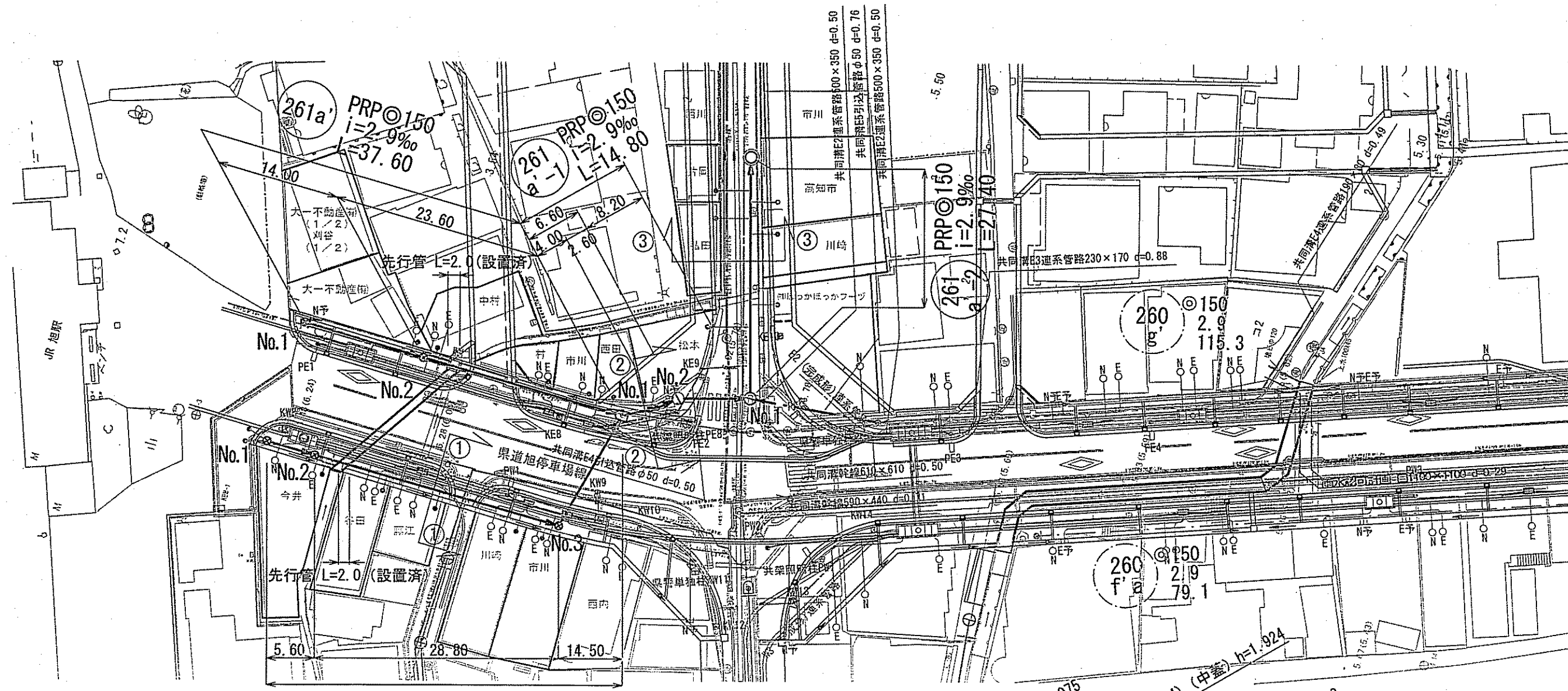
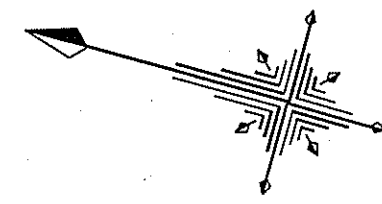
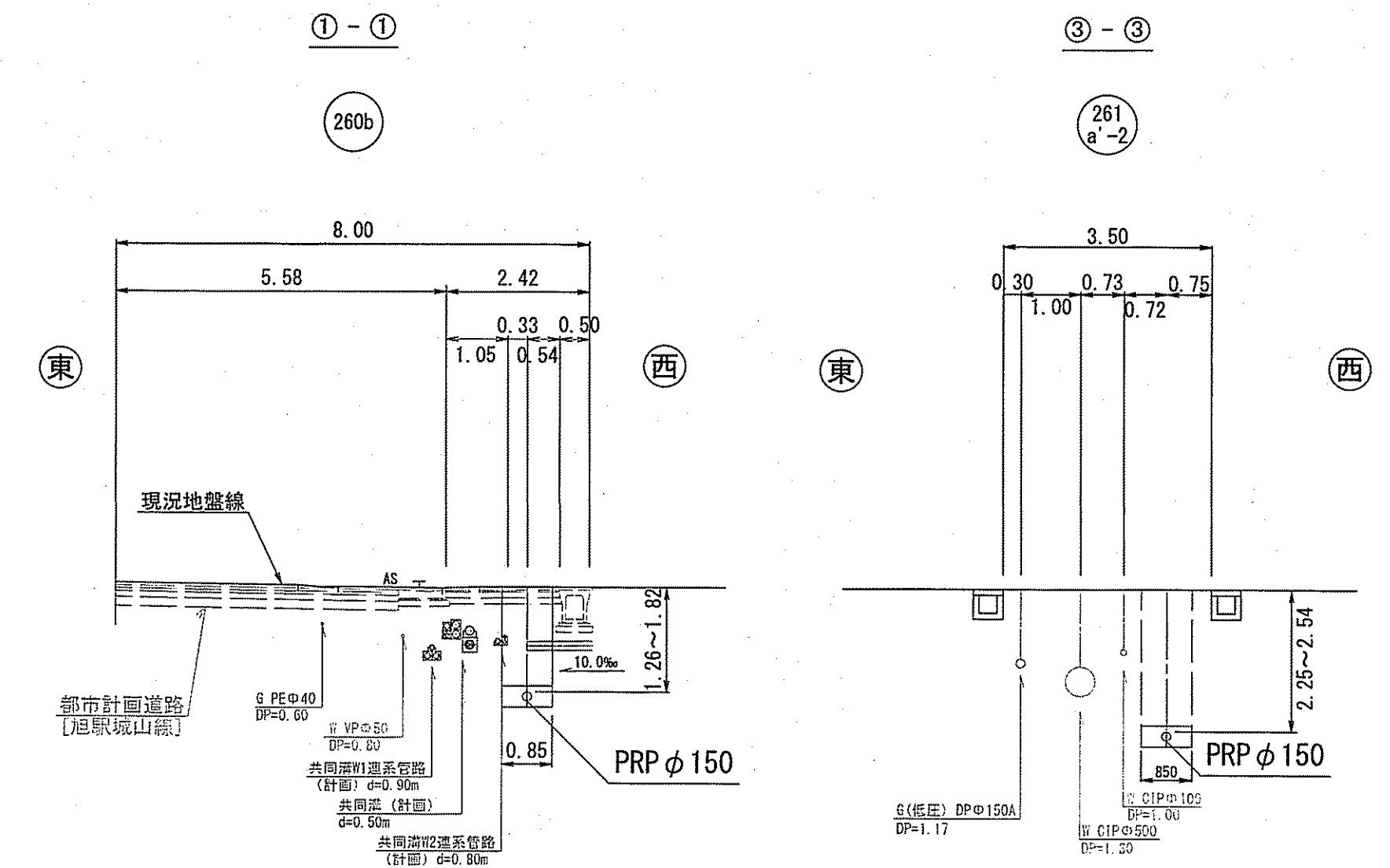


平面図 S=1:500

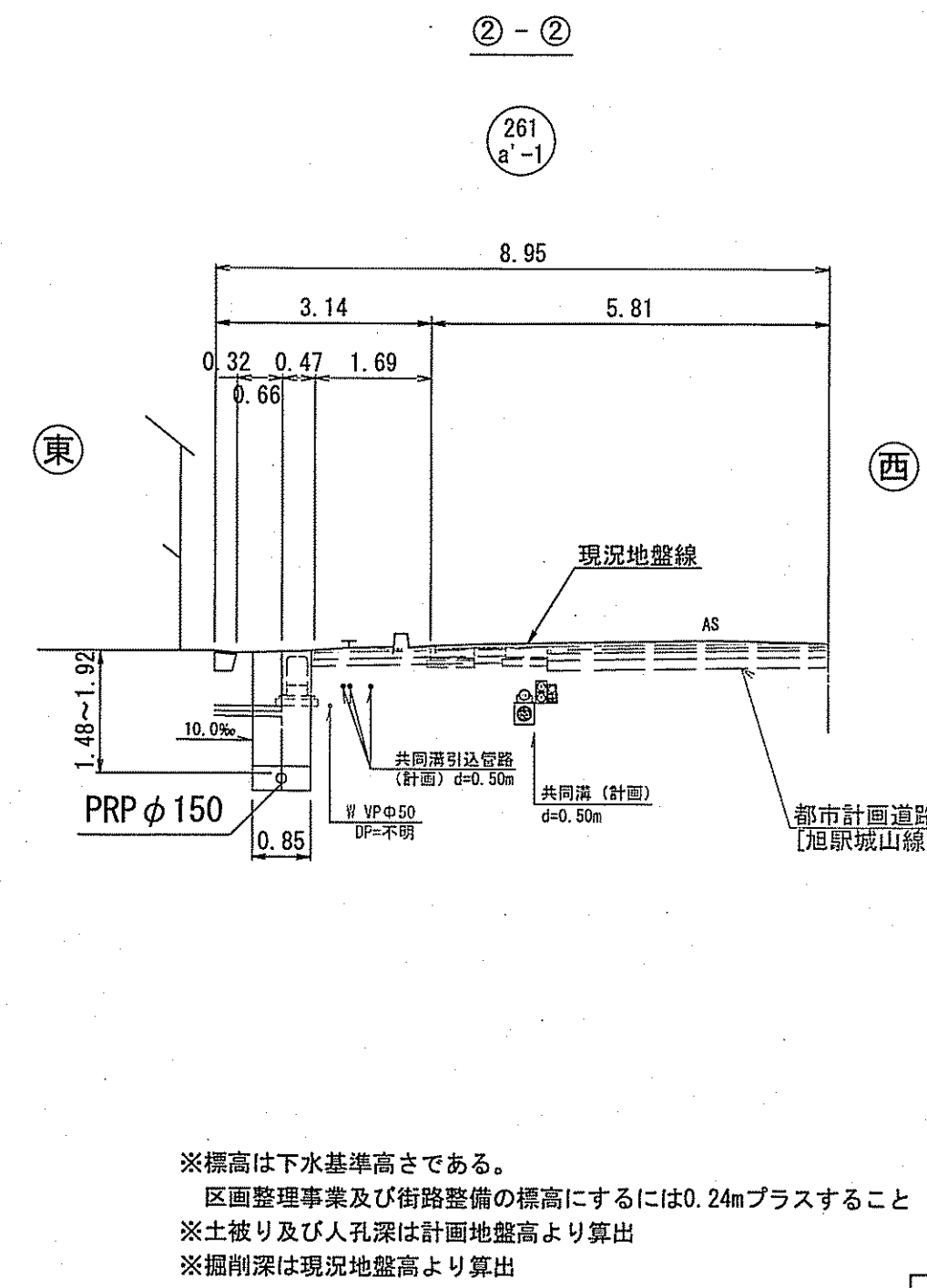
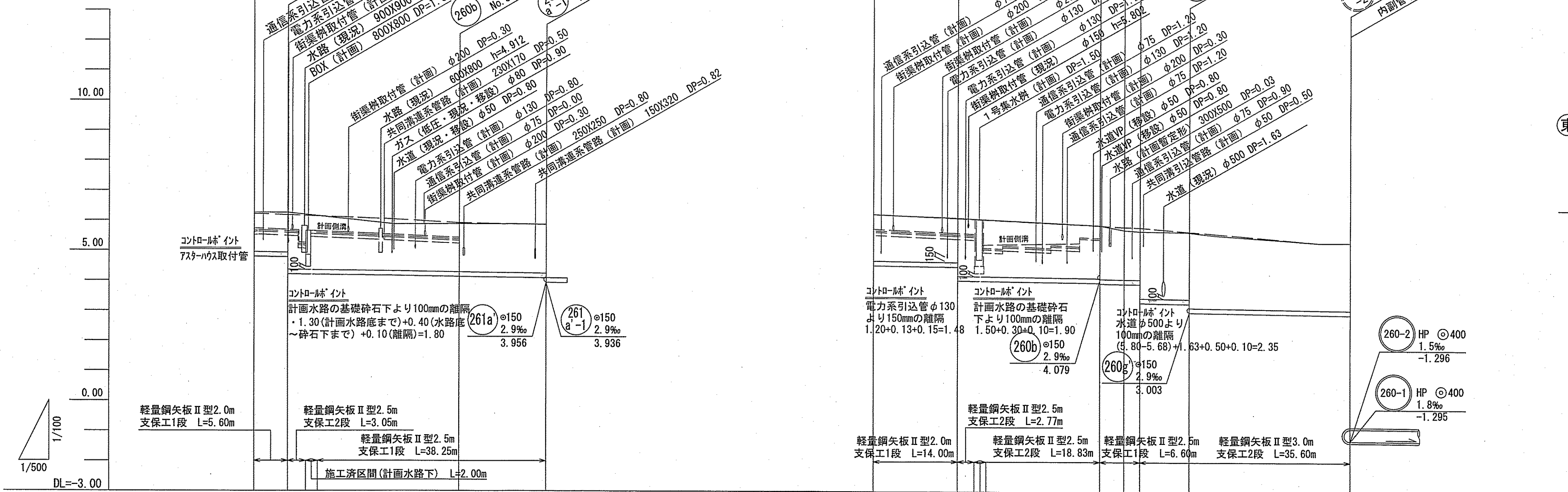
記号	凡例	名称
→	工事実施路線	
→	計管路線	
⊗	塩ビ製小型人孔	
⊗	コンクリート製小型人孔	
⊗	組立式片構人孔(600×900)	
⊗	組立式1号人孔(φ900)	
○	起点人孔	
○	副管付人孔	
○	曲管	
○	ガス管	
○	水道管	
○	汚水取付管	
○	風呂場	
○	トイレ	
○	台所	
○	浄化槽	
○	私道、私有地	



横断面図 S=1:100



縦断面図 V=1:100 H=1:500



※標高は下水基準高である。
 区画整理事業及び街路整備の標高にするには0.24mプラスすること
 ※土盛り及び人孔深は計画地盤高より算出
 ※掘削深は現況地盤高より算出

位置図 S=1:5,000



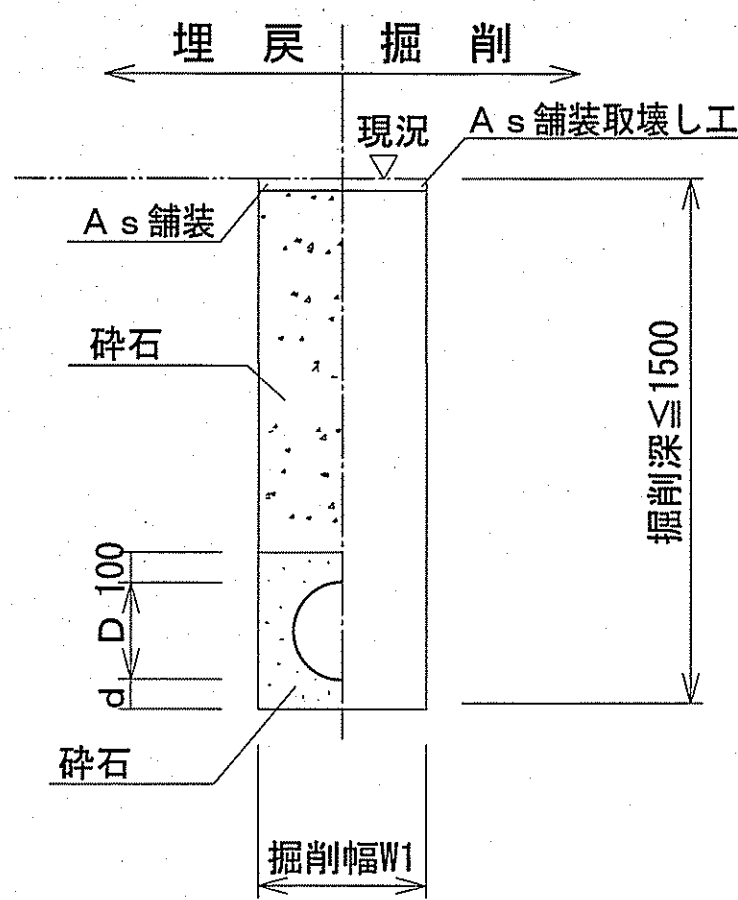
路線番号	260b			261a		261a-1	261a-2
管 径	PRPφ150(t=3mm)			PRPφ150(t=3mm)			
勾 配	2.9			2.9			
延長	48.90			37.60		14.80	27.40
人孔間距離	5.60	28.80	14.50	14.00	23.60	6.60 4.00 2.60	8.20 27.40
掘削深	1.576	1.593	1.819	1.810	1.746	2.017	2.490
土 被 り	1.28	1.26	1.72	1.55	1.48	1.75	2.25
現況地盤高	6.26	6.26	5.87	6.22	6.12	5.87	5.66
計画地盤高	6.22	6.18	6.03	6.22	6.11	5.86	5.68
管 底 高	4.787	4.770	4.154	4.513	4.477	3.955	3.273
追加距離	0.00	5.60	23.40	0.00	12.27	37.60	52.40
測 点	No.1	No.2	変化点1	No.1	CP.1	No.1	No.1

令和6年度	公共下水道事業	
設計番号	全 2 葉 / 内 第 1 号	
名 称	旭上街区汚水管渠築造工事(R6-3)	縮 尺
課 長	課 長	設 計
補 佐	係 長	係 員
高知市上下水道局下水道整備課		

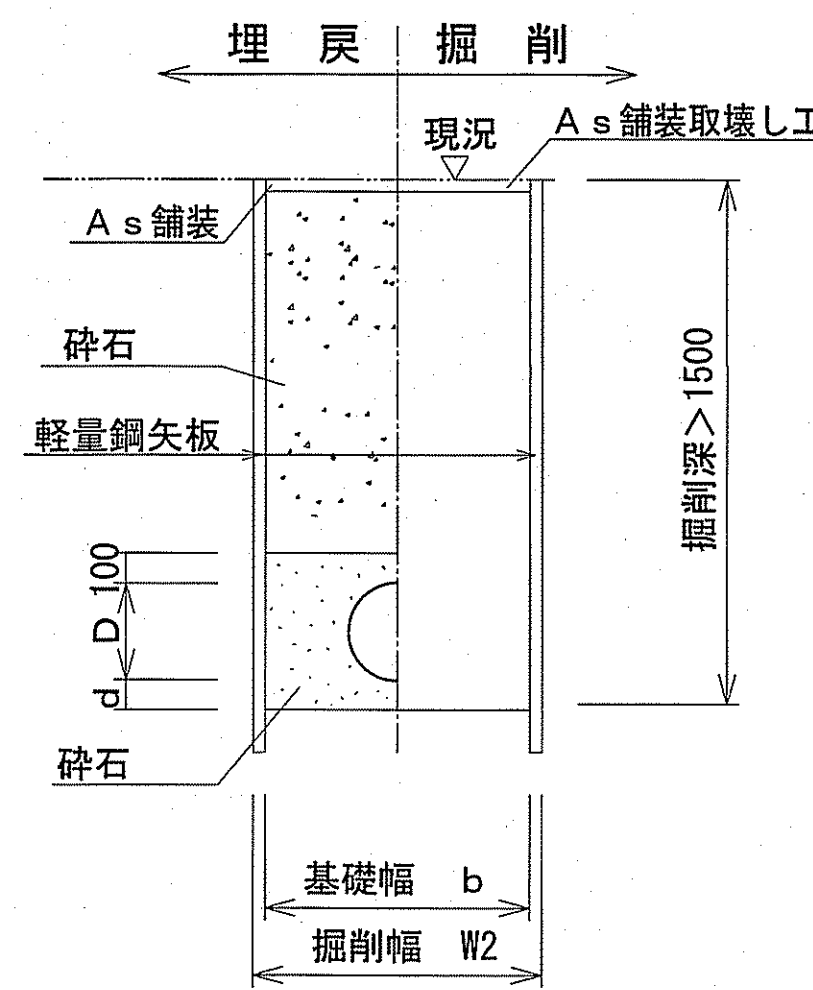
土工定規図 S=1:Free

県道部

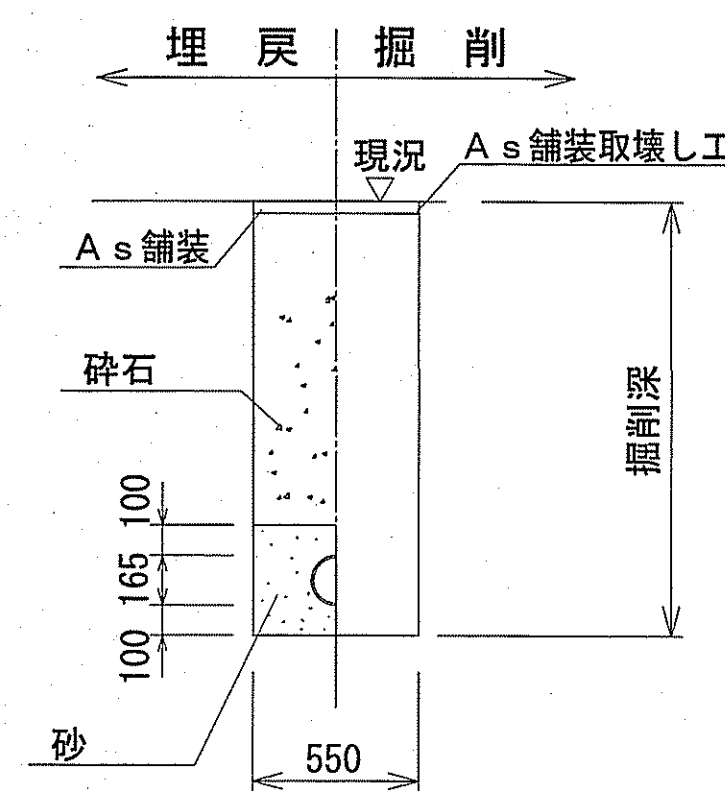
素掘土工



矢板土工



取付管土工



舗装構成図 S=1:Free

県道（歩道）
仮復旧

40	表層	再生密粒度As TOP13mm(瀝青材無)
	埋戻	砕石(C-40)

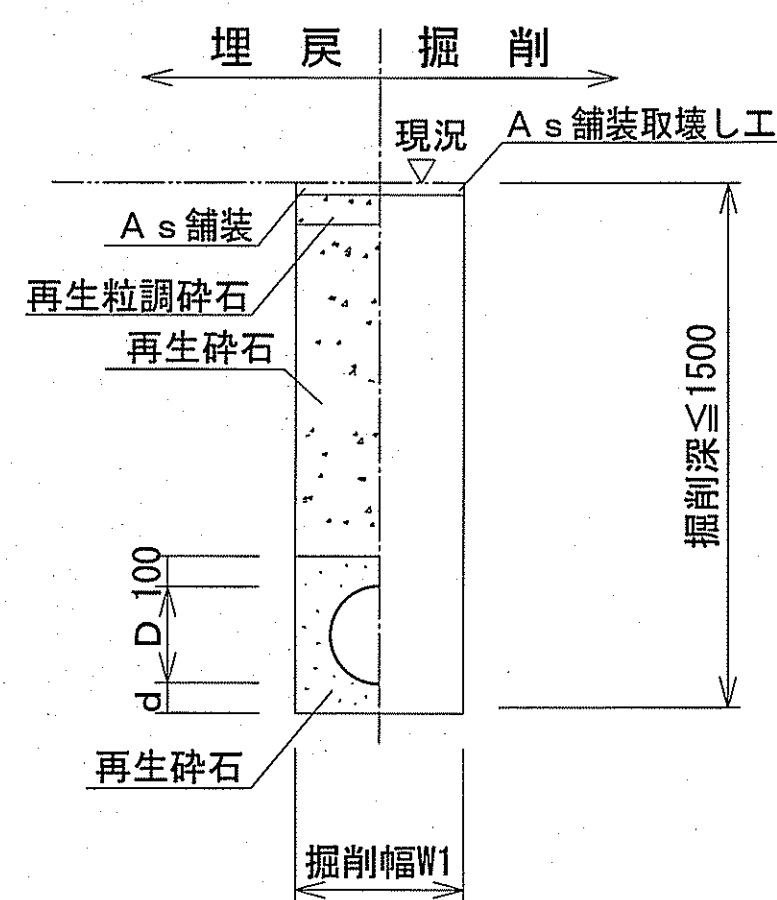
県道（車道）
仮復旧

50	表層	再生密粒度As TOP13mm(瀝青材無)
	埋戻	砕石(C-40)

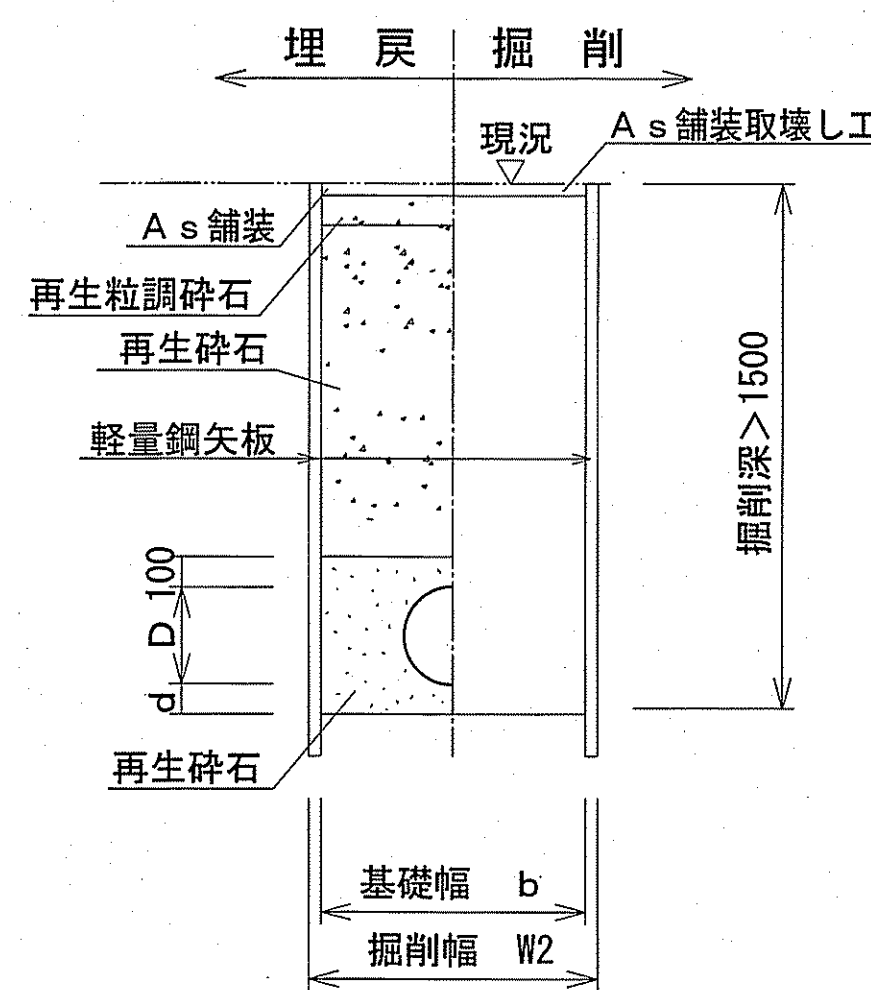
※本復旧については、県が施工する。

市道部

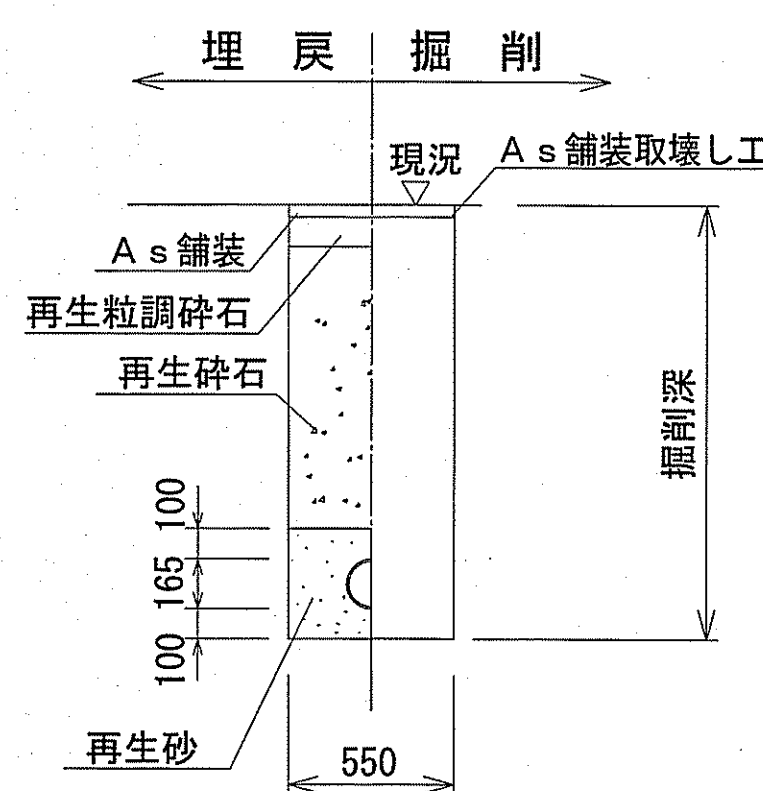
素掘土工



矢板土工



取付管土工



市道（舗装幅員4m未満）

本復旧

40	表層	再生密粒度As TOP13mm(フライコート:1.26kg/m ²)
100	埋戻	仮復旧で計上

仮復旧

30	表層	再生密粒度As TOP13mm(瀝青材無し)
110	埋戻	再生粒調砕石(RM-30)
	埋戻	再生砕石(RC-40)

管内径 (mm)	リブ管外径 D (mm)	掘削幅		基礎幅 b (mm)	基礎厚 d (mm)	摘要
		W1 (mm)	W2 (mm)			
150	156	550	850	750	100	

管内径 (mm)	塩ビ管外径 D (mm)	掘削幅		基礎幅 b (mm)	基礎厚 d (mm)	摘要
		W1 (mm)	W2 (mm)			
150	165	550	850	750	100	

※砕石埋戻しについては、平均粒径(D50)が10mm以上かつ10%粒径が1mm以上の砕石を締固め度90%以上で施工すること。
※取付管用支管部1箇所につき砕石基礎用防護シートを1枚設置する。

軟弱地盤・岩盤等は別途考慮

令和6年度	公共下水道事業		
設計番号	全2葉ノ内第2号		
名称	旭上街分区汚水管渠築造工事(R6-3)	縮尺	図示
課長	課長補佐	係長	係
高知市上下水道局下水道整備課			