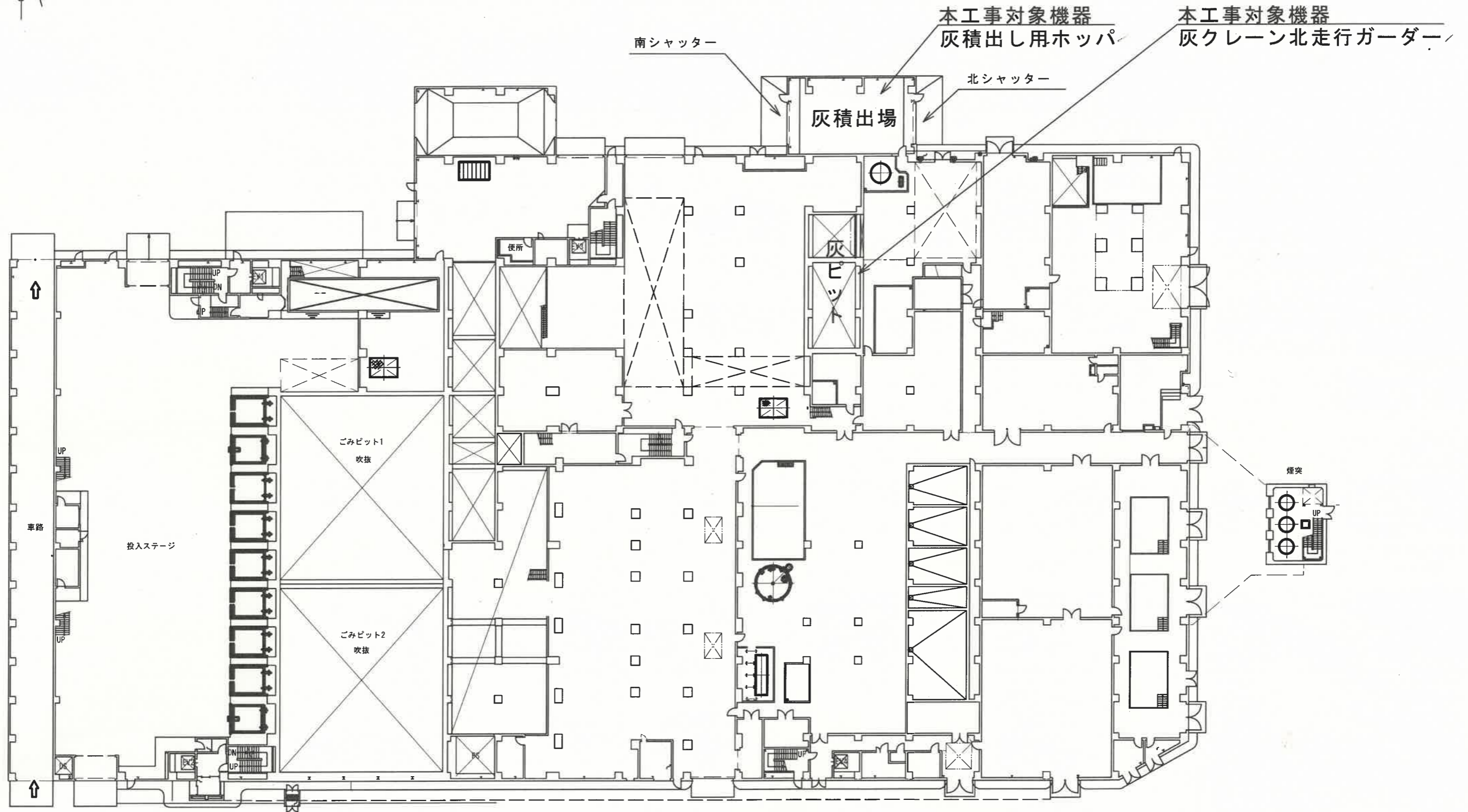
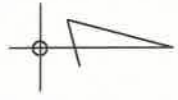


| | | | | |
|-----------|----------------------|----|----------|-----|
| 設計 | 精査 | 係長 | 副工場長 | 工場長 |
| 大石 | 長尾 | 山岡 | 山岡 | 戸根 |
| 令和6年度 / | | 設計 | 令和6年4月 / | |
| 名 | 高知市清掃工場灰クレーン設備整備工事 / | | | 図番 |
| 称 | 工場位置図 / | | | 縮尺 |
| 高知市清掃工場 / | | | | |



本工事対象機器
灰積出し用ホッパ

本工事対象機器
灰クレーン北走行ガード

南シャッター

北シャッター

灰積出場

灰ビット

ごみビット1
吹抜

ごみビット2
吹抜

煙突

↑

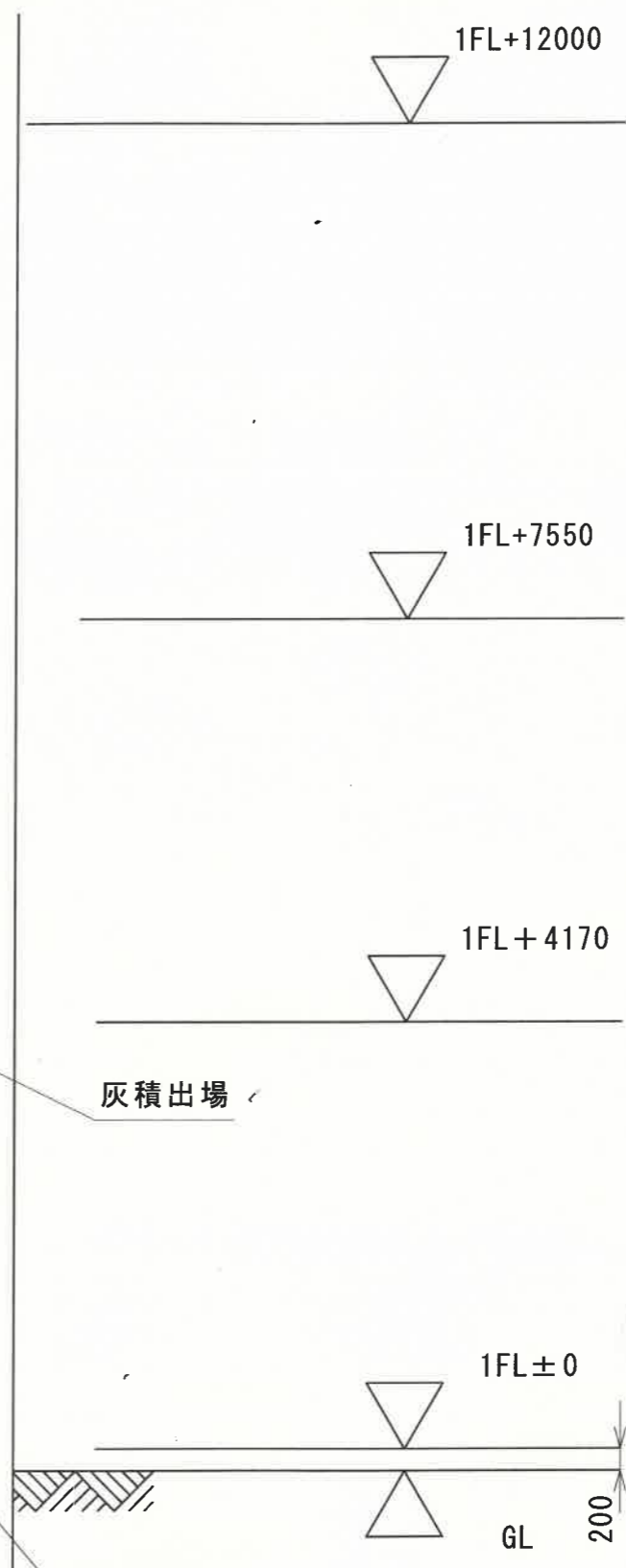
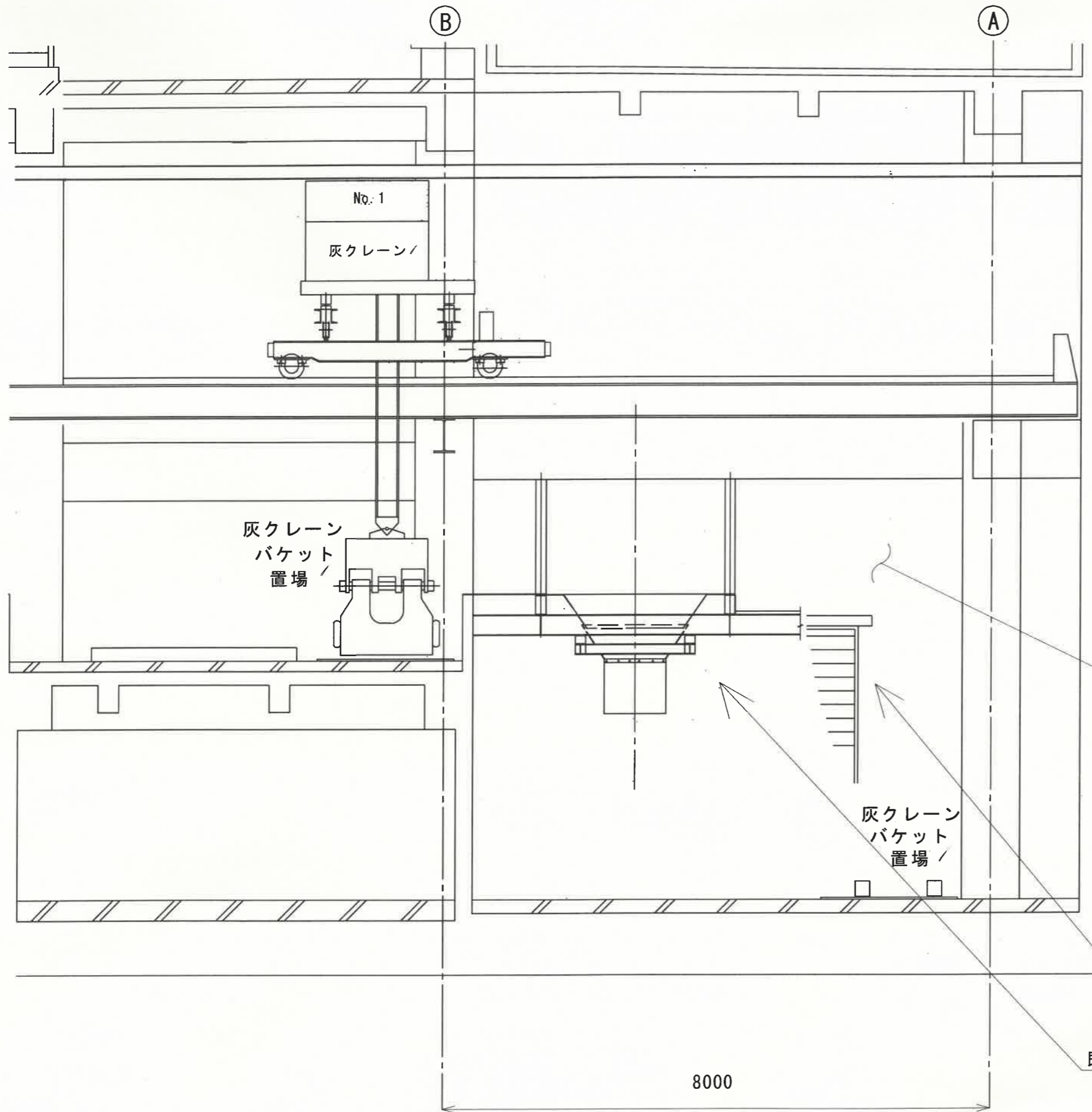
車路

投入ステージ

↑

計量棟

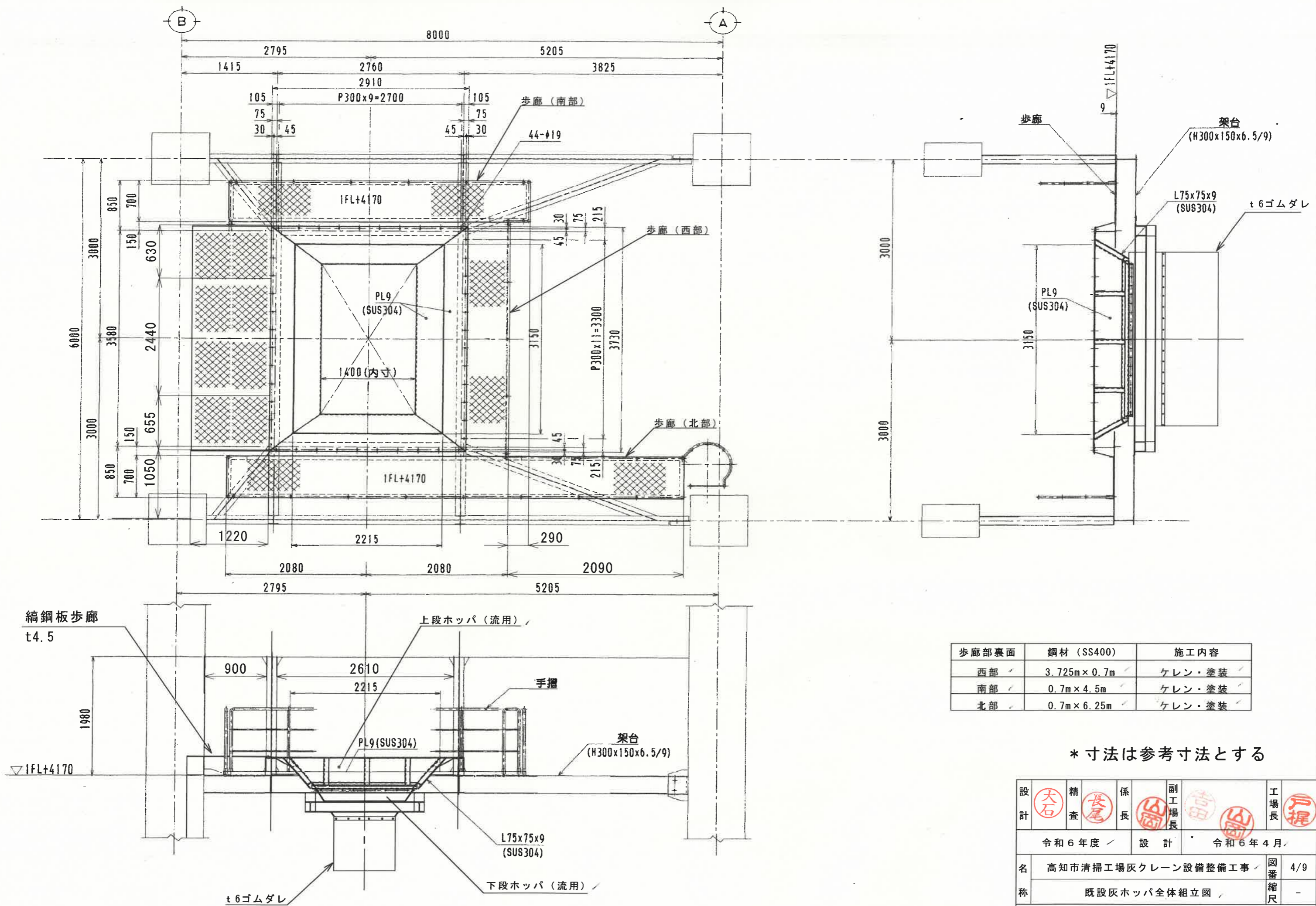
| | | | | |
|------------|----------------------|----------|------|-----|
| 設計 | 精査 | 係長 | 副工場長 | 工場長 |
| | | | | |
| 令和6年度 / 設計 | | 令和6年4月 / | | |
| 名称 | 高知市清掃工場灰クレーン設備整備工事 / | | | 図番 |
| | 1F機器配置図 / | | | 縮尺 |
| 高知市清掃工場 / | | | | |



シャッター (南北)
H 4000 x W 4000
既設灰ホッパ

* 寸法は参考寸法とする

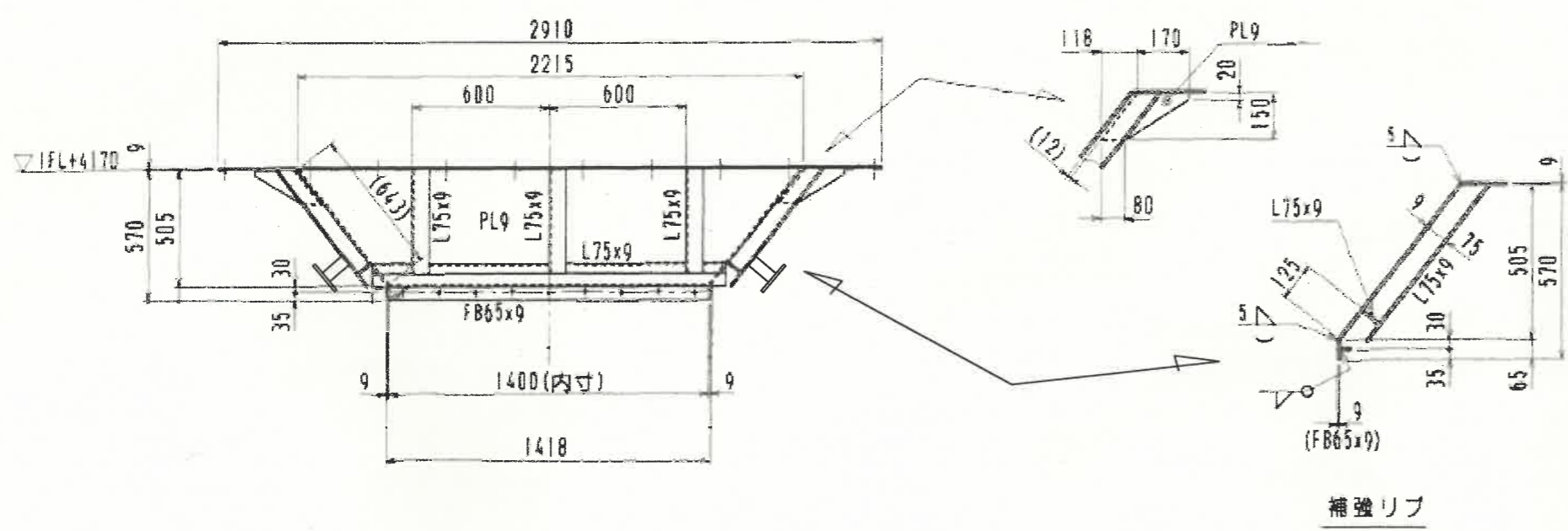
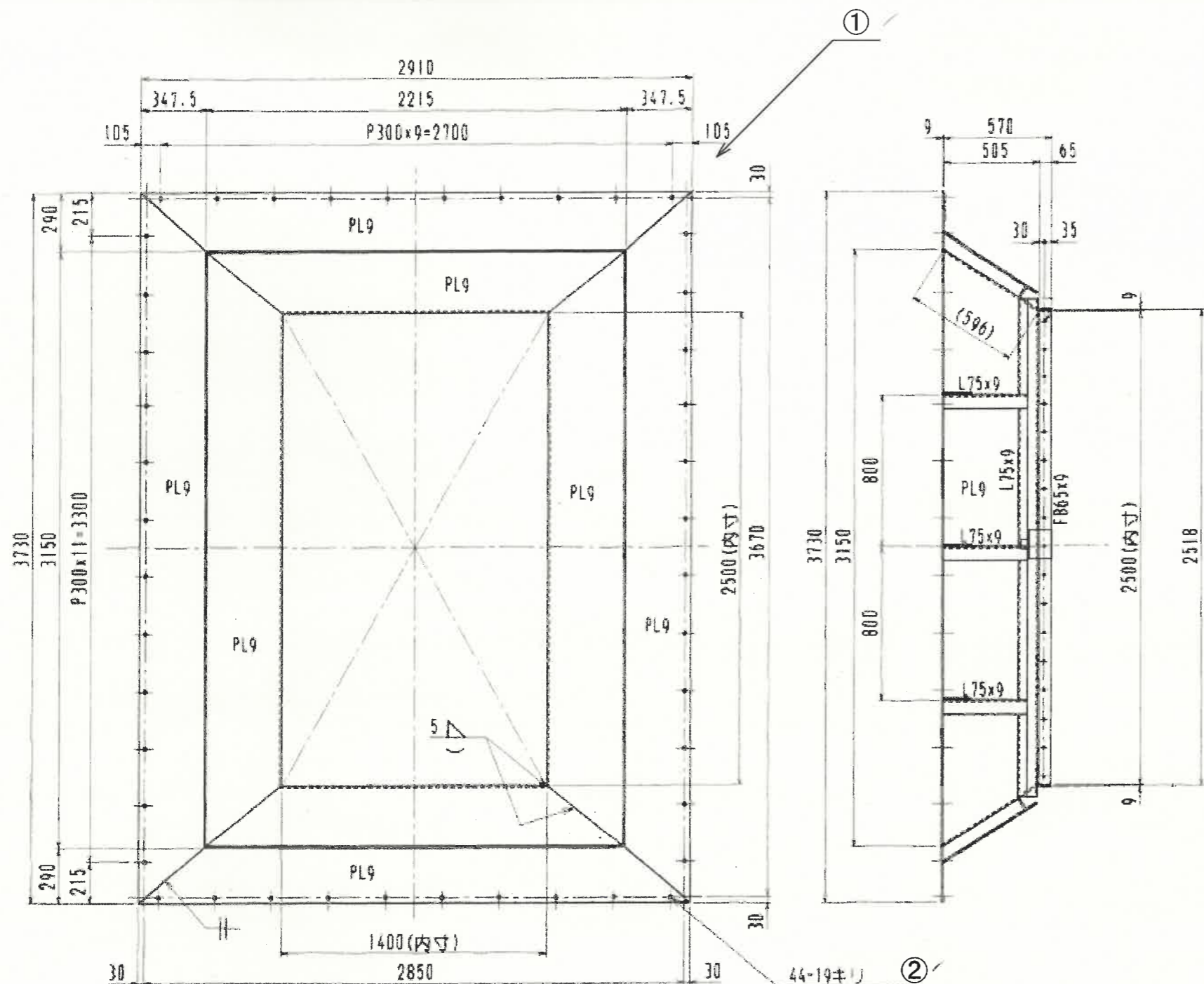
| | | | | |
|---------|--------------------|----|------------|--------|
| 設計 | 精査 | 係長 | 副工場長 | 工場長 |
| 大石 | 長尾 | 岡 | 岡 | 戸根 |
| 令和 6 年度 | | 設計 | 令和 6 年 4 月 | |
| 名 | 高知市清掃工場灰クレーン設備整備工事 | | | 図番 3/9 |
| 称 | 灰積出場断面図 | | | 縮尺 - |
| 高知市清掃工場 | | | | |



| 歩廊部裏面 | 鋼材 (SS400) | 施工内容 |
|-------|---------------|--------|
| 西部 | 3.725m × 0.7m | ケレン・塗装 |
| 南部 | 0.7m × 4.5m | ケレン・塗装 |
| 北部 | 0.7m × 6.25m | ケレン・塗装 |

* 寸法は参考寸法とする

| | | | | | | | |
|---------|--------------------|----|------|----|-----|----|-----|
| 設計 | 大石 精査 | 係長 | 副工場長 | 吉田 | 工場長 | 戸根 | |
| 名 | 高知市清掃工場灰クレーン設備整備工事 | | | | | 図番 | 4/9 |
| 称 | 既設灰ホッパ全体組立図 | | | | | 縮尺 | - |
| 高知市清掃工場 | | | | | | | |

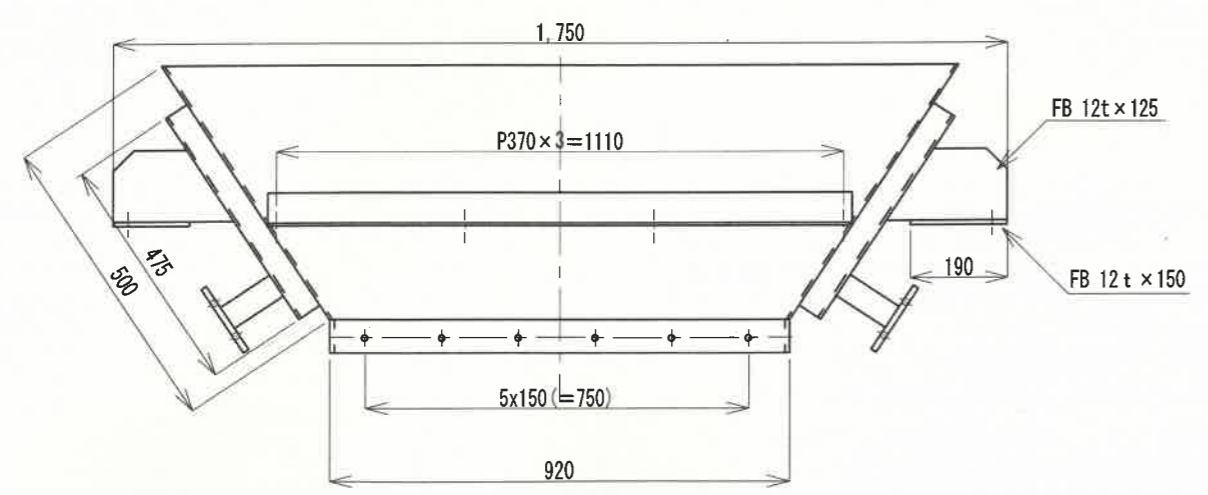
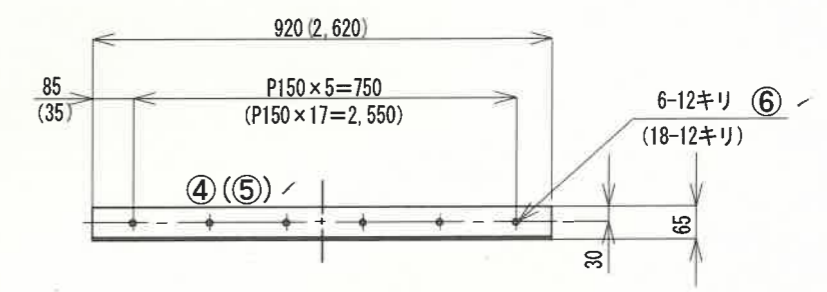
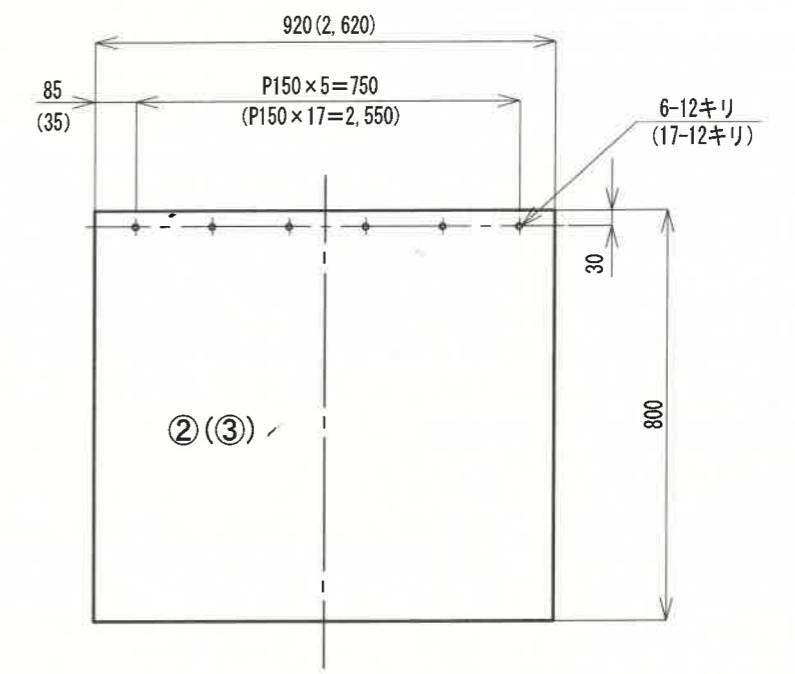
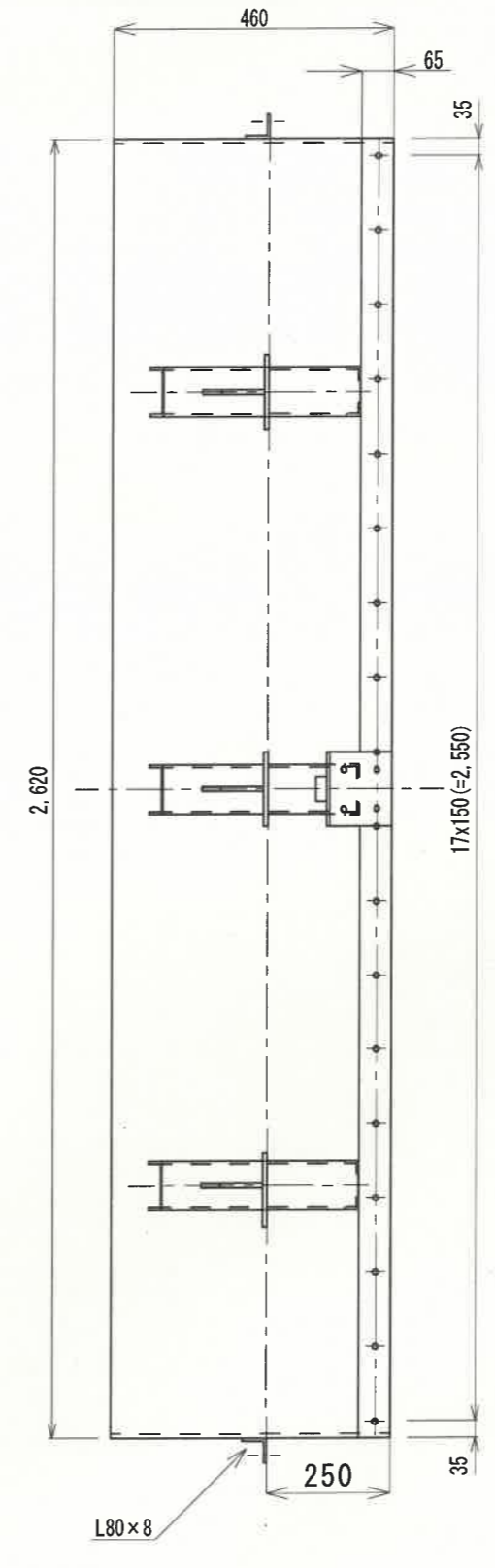
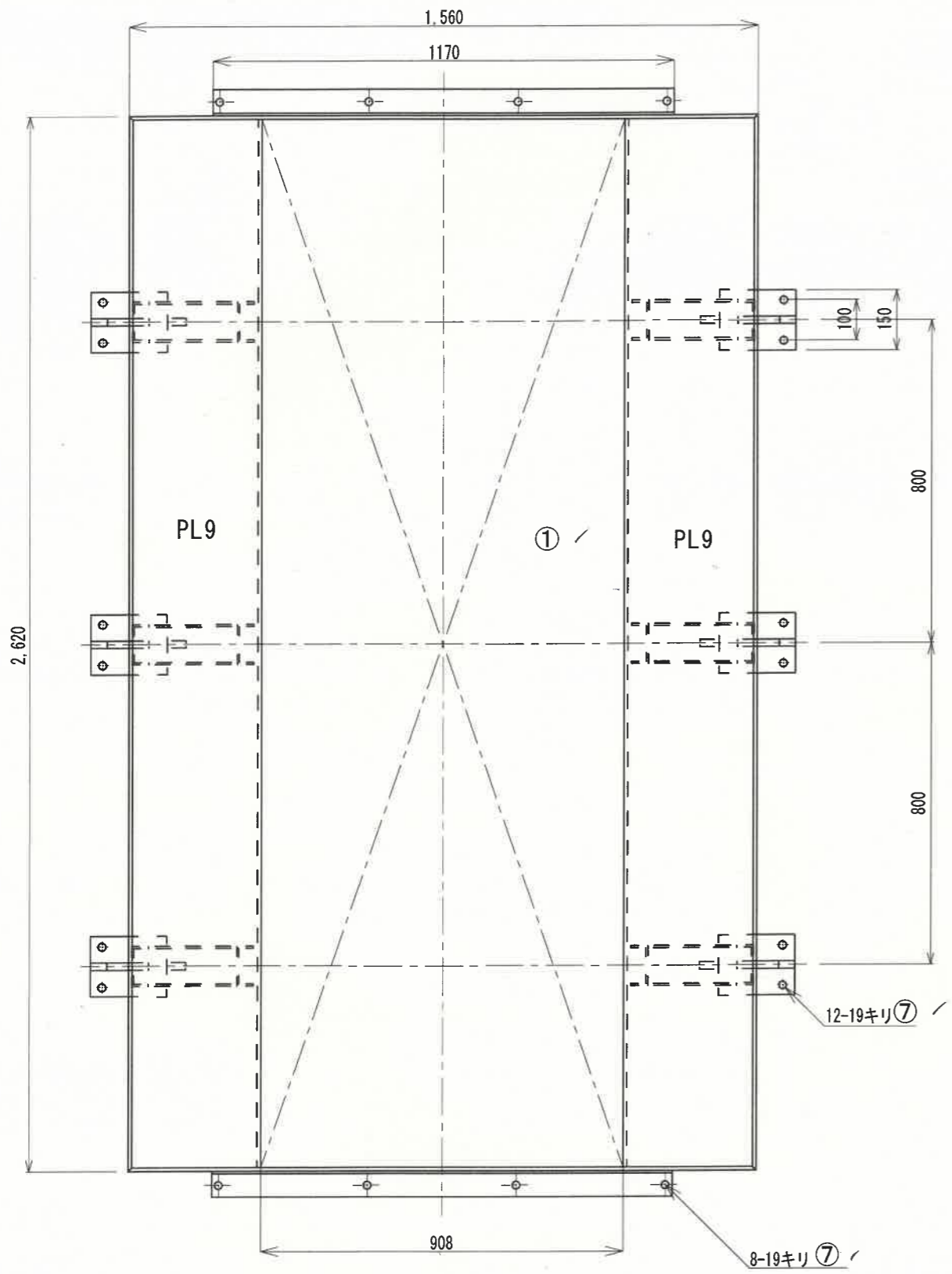


- ・ボルト、ナット類は新規交換すること
- ・上段ホッパは流用とする

| 番号 | 名称 | 材料 | 個数 | 質量 (kg/個) | 備考 |
|----|----------------|--------|----|-----------|----|
| ② | 六角B, N M16×45L | SUS304 | 44 | - | |
| ① | 上段ホッパ | SUS304 | 1 | 892.1 | |

* 寸法は参考寸法とする

| | | | | | |
|---------|--------------------|--------|------|-----|-----|
| 設計 | 精査 | 係長 | 副工場長 | 工場長 | |
| 令和6年度 | 設計 | 令和6年4月 | | | |
| 名 | 高知市清掃工場灰クレーン設備整備工事 | | | 図番 | 5/9 |
| 称 | 上段ホッパ詳細図 | | | 縮尺 | - |
| 高知市清掃工場 | | | | | |

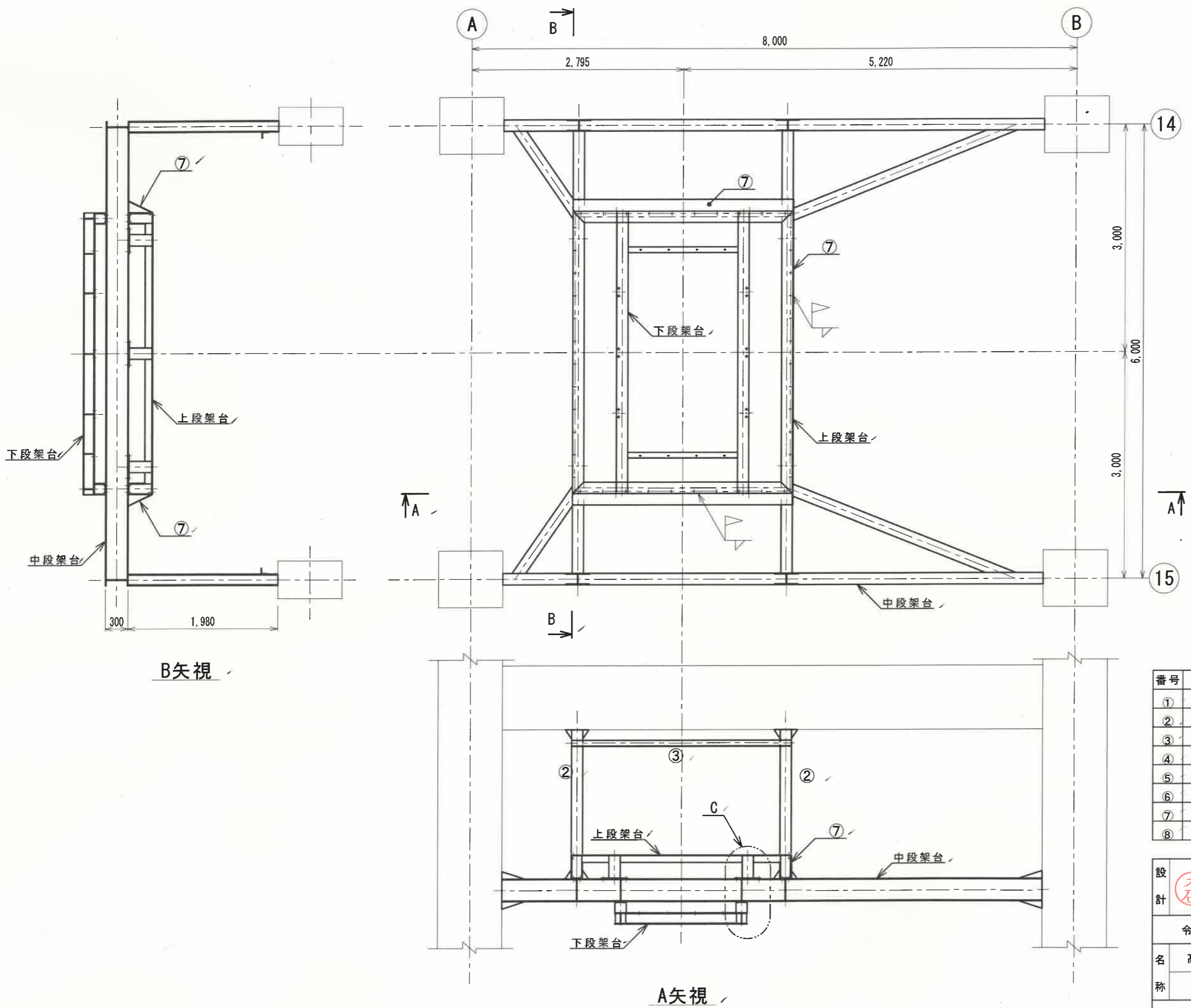


* 寸法は参考寸法とする

| 番号 | 名称 | 材料 | 個数 | 質量 (kg/個) | 備考 |
|----|---------------|--------|----|-----------|----|
| ⑦ | 六角B, N M16×45 | SUS304 | 20 | | |
| ⑥ | 六角B, N M10×35 | SUS304 | 48 | | |
| ⑤ | ゴム押え | SUS304 | 2 | 15.8 | |
| ④ | ゴム押え | SUS304 | 2 | 5.6 | |
| ③ | ゴムダレ | 合成ゴム | 2 | 3.2 | |
| ② | ゴムダレ | 合成ゴム | 2 | 1.1 | |
| ① | 下段ホッパ | SUS304 | 1 | 392 | |

- ・ ゴムダレは新規交換すること
- ・ 下段ホッパ, ゴム押えは流用とする
- ・ ボルト, ナット類は新規交換すること

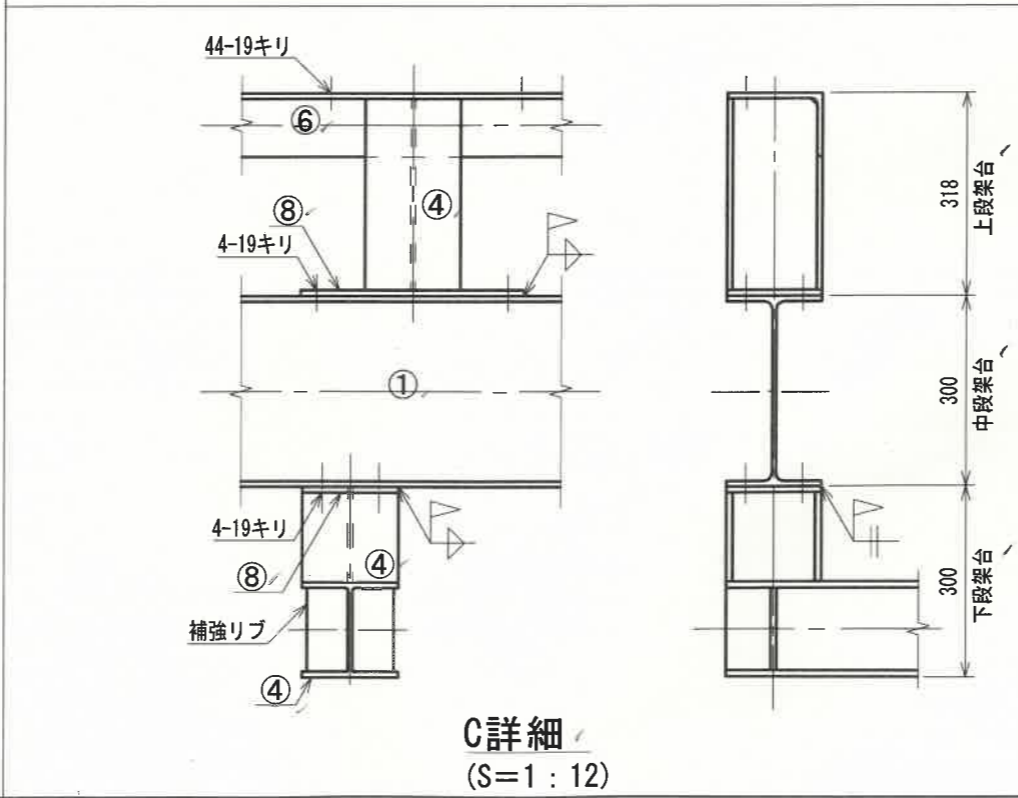
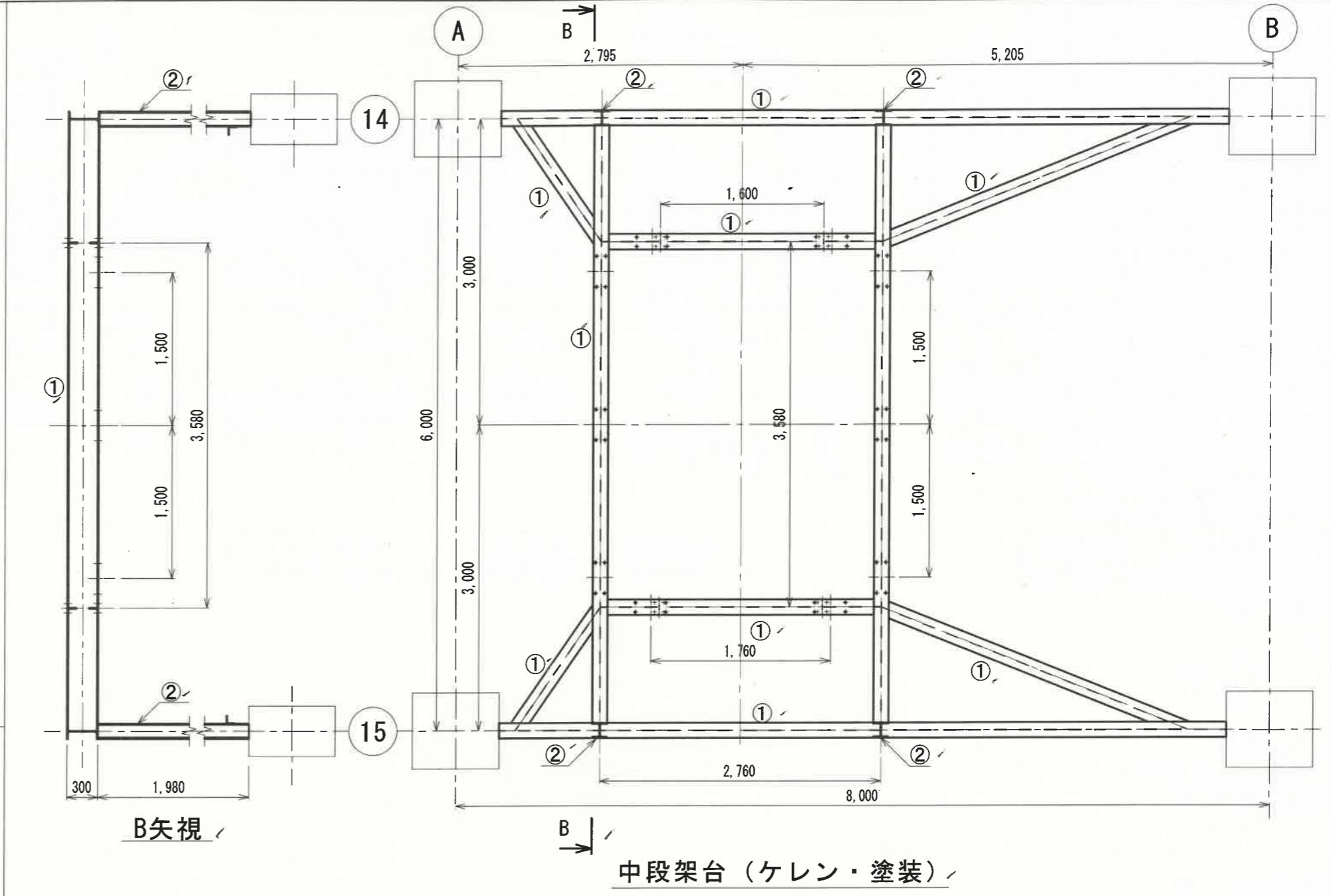
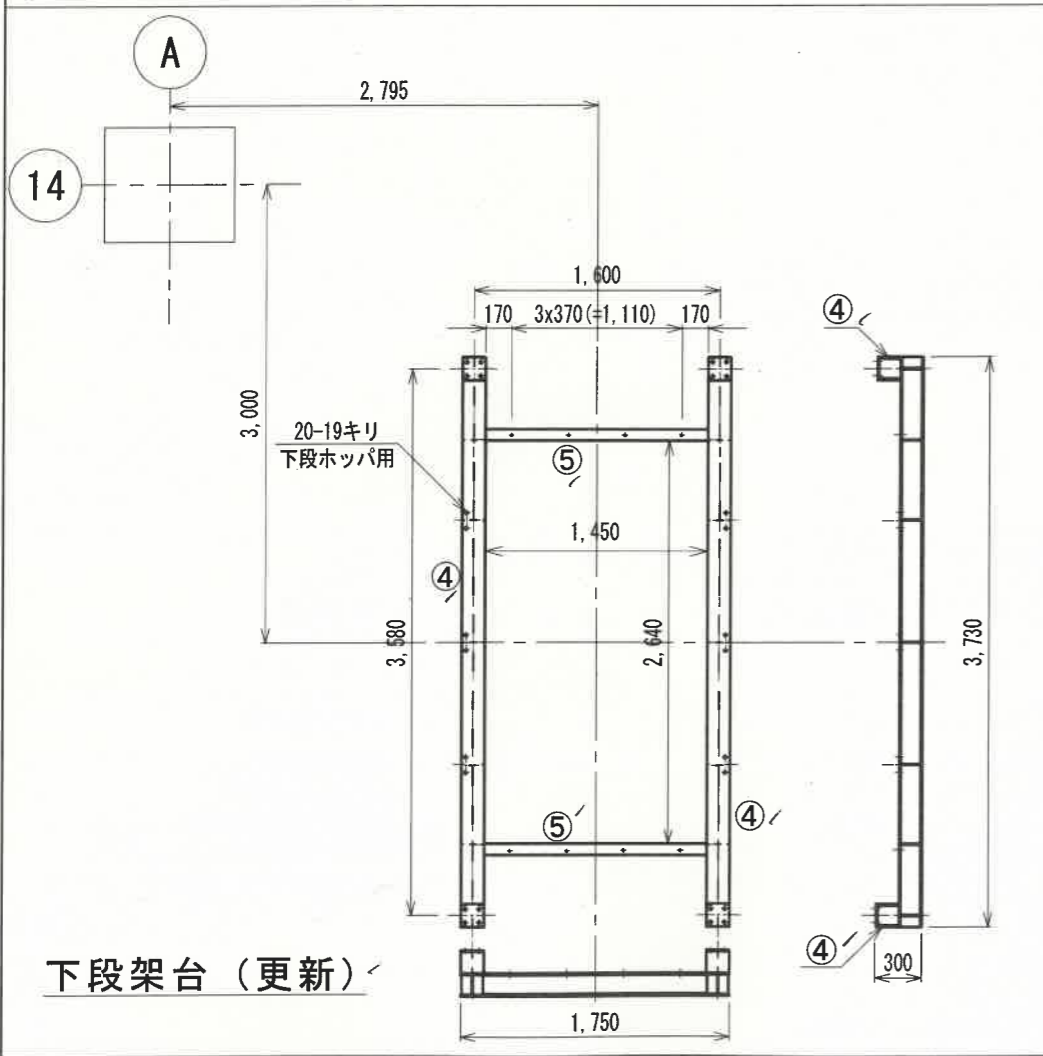
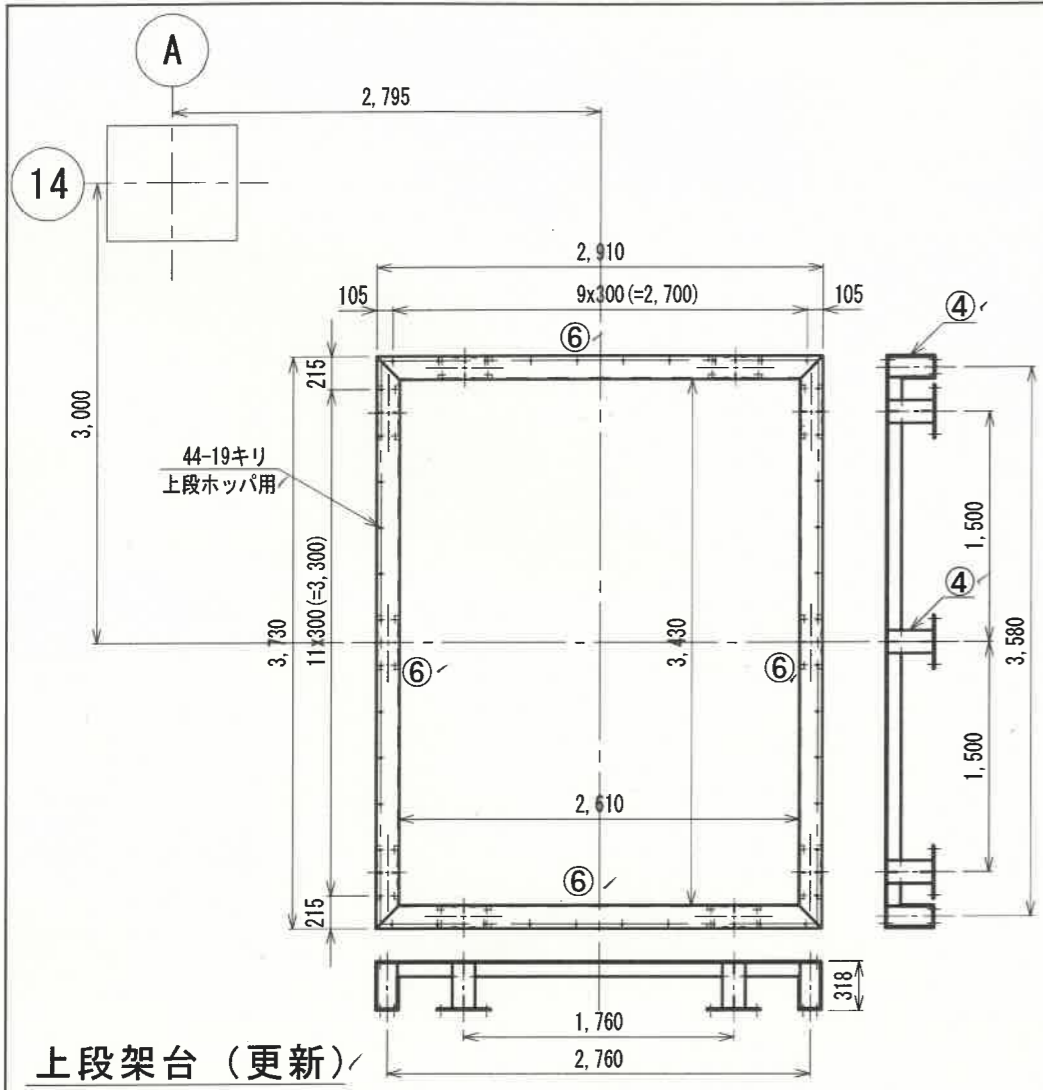
| | | | | | |
|---------|--------------------|----|--------|-----|------|
| 設計 | 精査 | 係長 | 副工場長 | 工場長 | |
| 令和6年度 | | 設計 | 令和6年4月 | | |
| 名称 | 高知市清掃工場灰クレーン設備整備工事 | | | 図番 | 6/9 |
| | 下段ホッパ参考図 | | | 縮尺 | 1/15 |
| 高知市清掃工場 | | | | | |



* 寸法は参考寸法とする

| 番号 | 部材 | 材質 | 備考 |
|----|----------------|-------|----|
| ① | H300×150×6.5/9 | SS400 | |
| ② | H150×150×7/10 | SS400 | |
| ③ | L80×80×6 | SS400 | |
| ④ | H150×150×7/10 | SS400 | |
| ⑤ | C150×75×9/12.5 | SS400 | |
| ⑥ | L150×100×9 | SS400 | |
| ⑦ | PL6 | SS400 | |
| ⑧ | FB9×150 | SS400 | |

| | | | | |
|---------|--------------------|----|--------|---------|
| 設計 | 精査 | 係長 | 副工場長 | 工場長 |
| | | | | |
| 令和6年度 | | 設計 | 令和6年4月 | |
| 名 | 高知市清掃工場灰クレーン設備整備工事 | | | 図番 7/9 |
| 称 | 既設架台図 | | | 縮尺 1/50 |
| 高知市清掃工場 | | | | |



* 寸法は参考寸法とする

| 番号 | 部材 | 材質 | 備考 |
|----|----------------|-------|----|
| ① | H300×150×6.5/9 | SS400 | |
| ② | H150×150×7/10 | SS400 | |
| ③ | L80×80×6 | SS400 | |
| ④ | H150×150×7/10 | SS400 | |
| ⑤ | C150×75×9/12.5 | SS400 | |
| ⑥ | L150×100×9 | SS400 | |
| ⑦ | PL6 | SS400 | |
| ⑧ | FB9×150 | SS400 | |

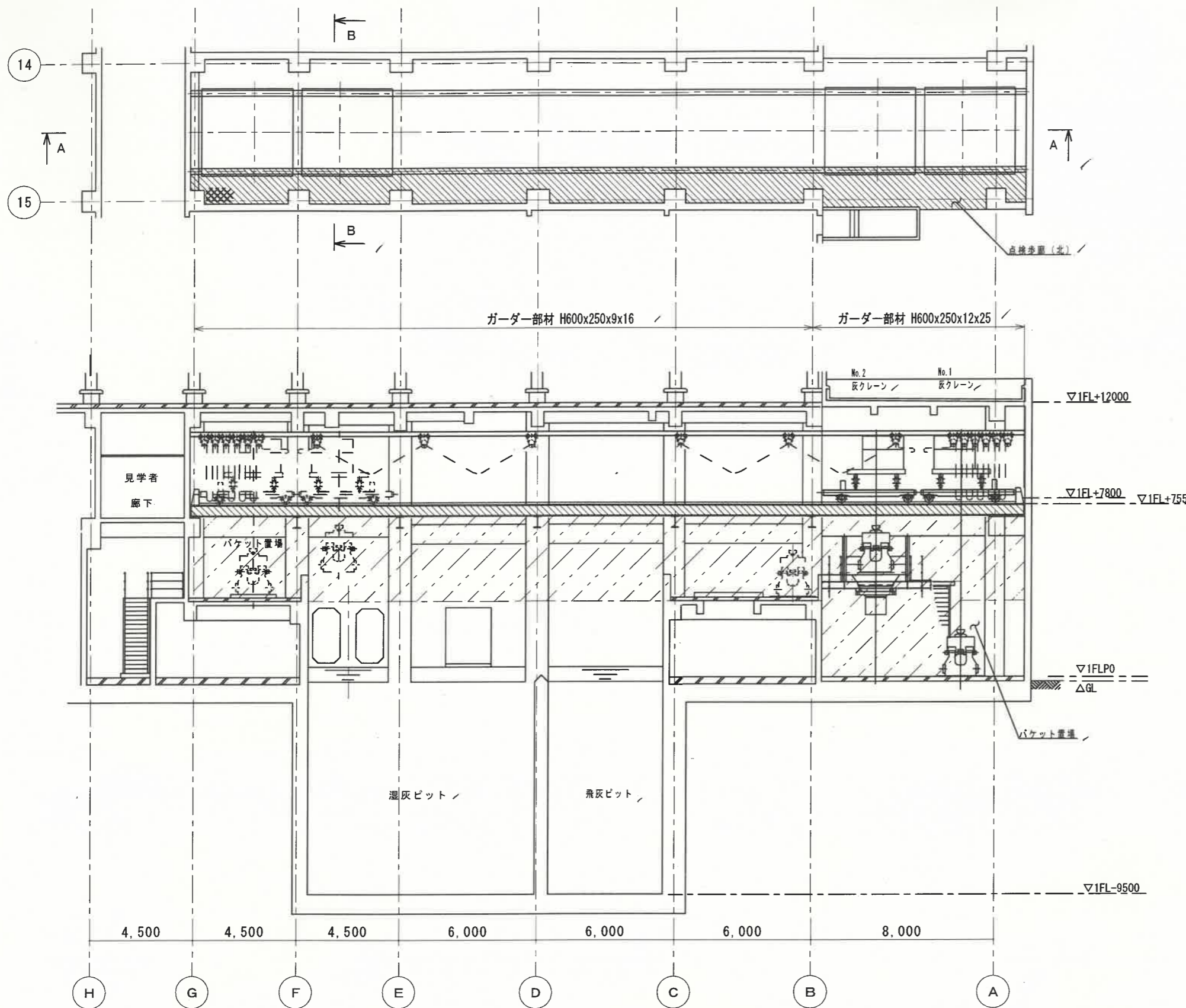
設計 大石 精査 長尾 係長 副工場長 工場長 戸根

令和6年度 設計 令和6年4月

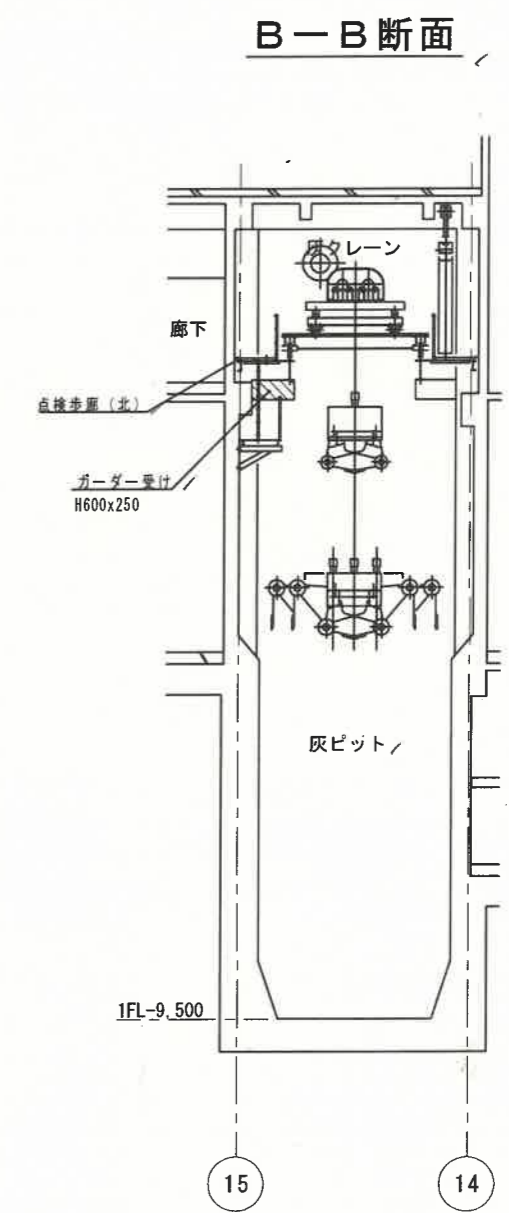
名 高知市清掃工場灰クレーン設備整備工事 図番 8/9

称 既設架台詳細図 縮尺 1/12 1/50

高知市清掃工場



A-A断面



B-B断面

- 部 塗装範囲(北側ガードー, 北側点検歩廊裏面等, 約167㎡)
3種ケレン+ジンクリッチペイント1回塗り+エポキシ樹脂塗料2回塗り
- 部 塗装, 灰ホッパ整備作業等の必要単管足場設置

| | | | | |
|---------|--------------------|----|--------|--------|
| 設計 | 精査 | 係長 | 副工場長 | 工場長 |
| | | | | |
| 令和6年度 | | 設計 | 令和6年4月 | |
| 名称 | 高知市清掃工場灰クレーン設備整備工事 | | | 図番 9/9 |
| | 灰ピット断面図 | | | 縮尺 |
| 高知市清掃工場 | | | | |