

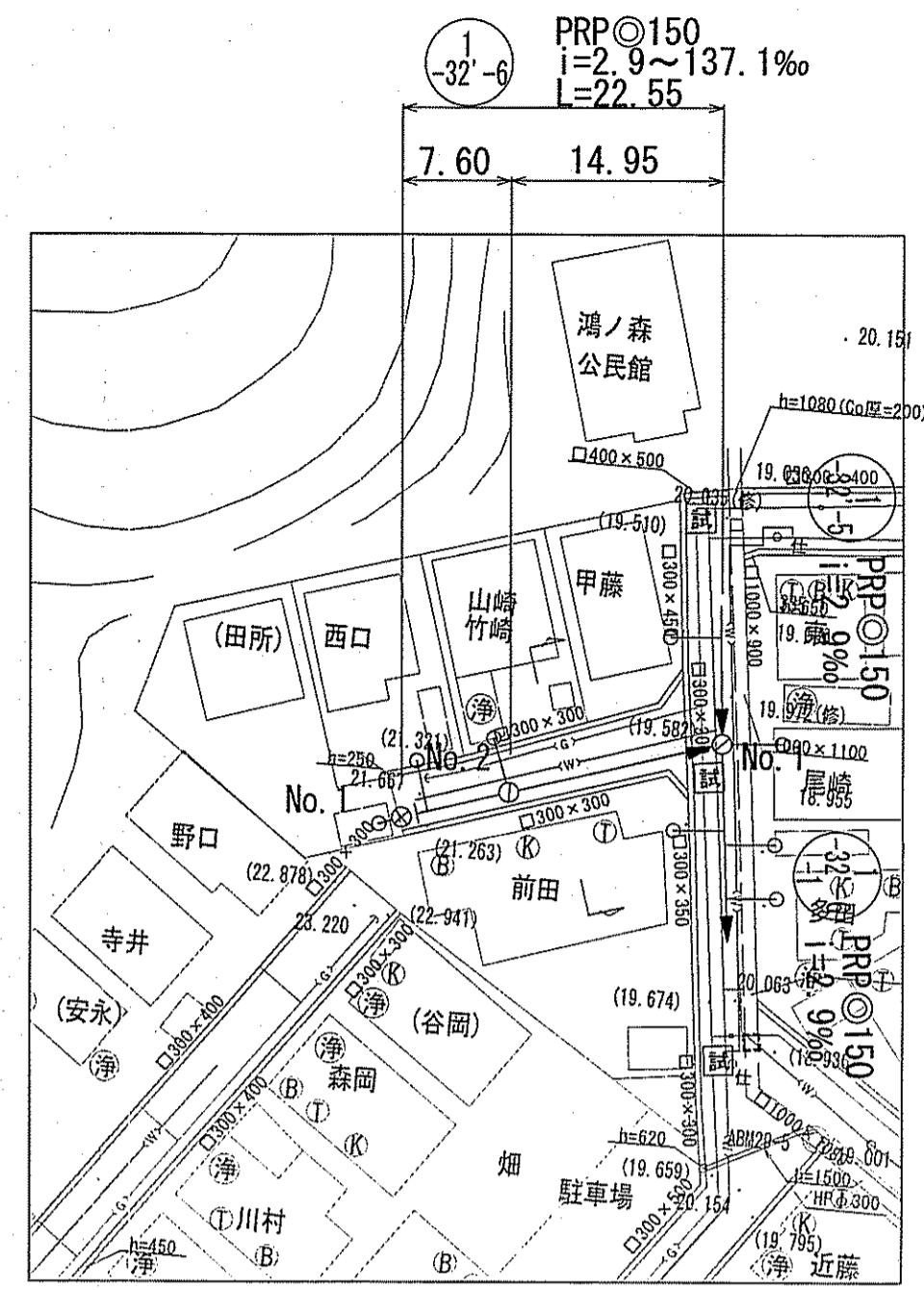
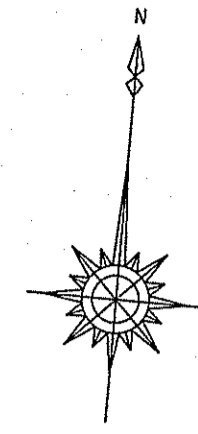
系統図 S=1:1000



凡例	認証
30	単独

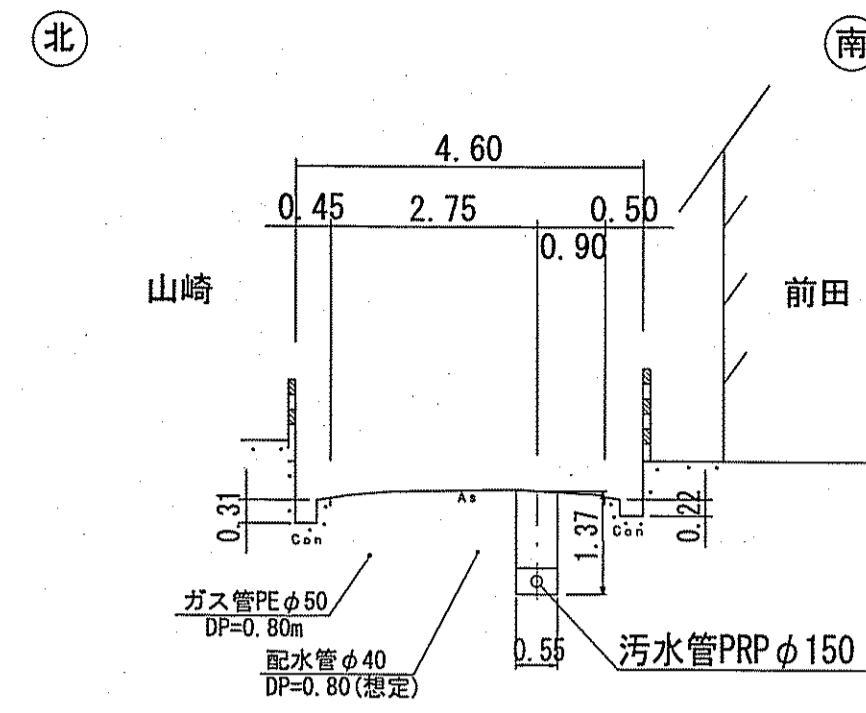
令和5年度	公共下水道事業
設計番号	全 12 葉ノ内第 1 号
名称	初分区分汚水管渠築造工事 (R6-1)
縮尺	図示
課長	課長 補佐
係長	係 堤
設計	堤
高知市上下水道局 下水道整備課	

平面図 S=1:500



横断面図 S=1:100

1-32'-6 No. 2+3.50m

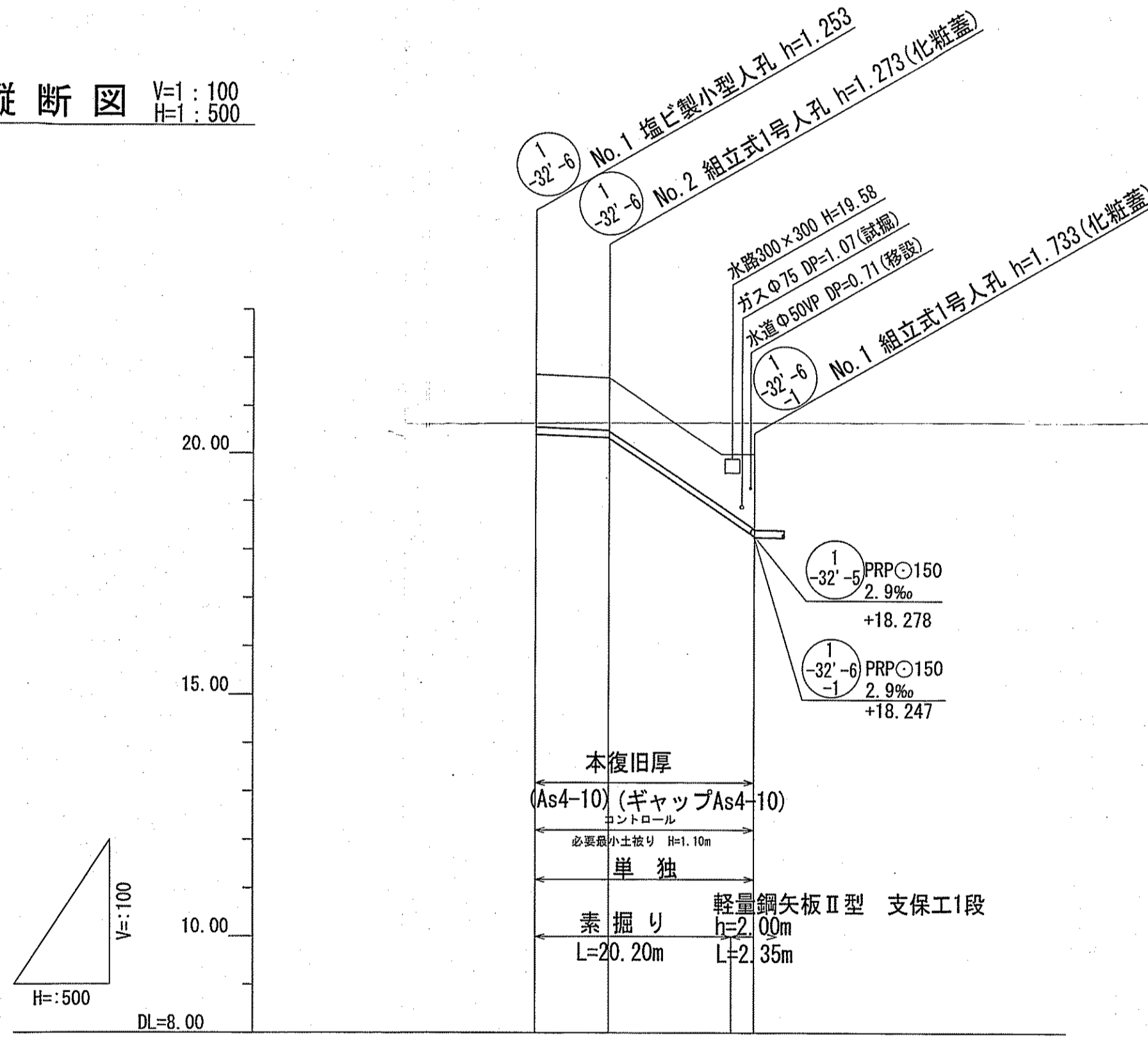


留意事項
水道管は試掘を元に位置を想定している。
施工時には十分確認を行う必要がある。

埋設管径 φ50
埋設管土被り 0.80m
埋設管と汚水管の必要高低差 0.25m
0.80+0.050+0.25=1.10m
以上より必要土被り1.10m

凡 例	
	工事実施路線
	既設路線
	計画路線
	塩ビ製小型人孔
	コンクリート製小型人孔
	組立式0号人孔 (φ750)
	組立式片橋円人孔 (600×900)
	組立式1号人孔 (φ900)
	組立式2号人孔 (φ1200)
	組立式3号人孔 (φ1500)
	副管付人孔
	起点人孔
	曲管
	汚水樹及び取付管
	ガス管
	水道管(新設管)
	水道管(廃止管)
	NTT地中線
	風呂場
	トイレ
	台 所
	浄化槽
	試掘箇所

縦断図 V=1:100
H=1:500



路線番号	単位	1-32'-6	
管径	mm	PRPφ150 (t=3mm)	
勾配	%	9.2	137.1
延長	m	22.55	
人孔間距離	m	7.60	14.95
掘削深	m	1.356	1.816
土被り	m	1.10	1.56
地盤高	m	21.66	19.98
管底高	m	20.407	18.727
追加距離	m	0.00	2.25
単距離	m	7.60	11.60

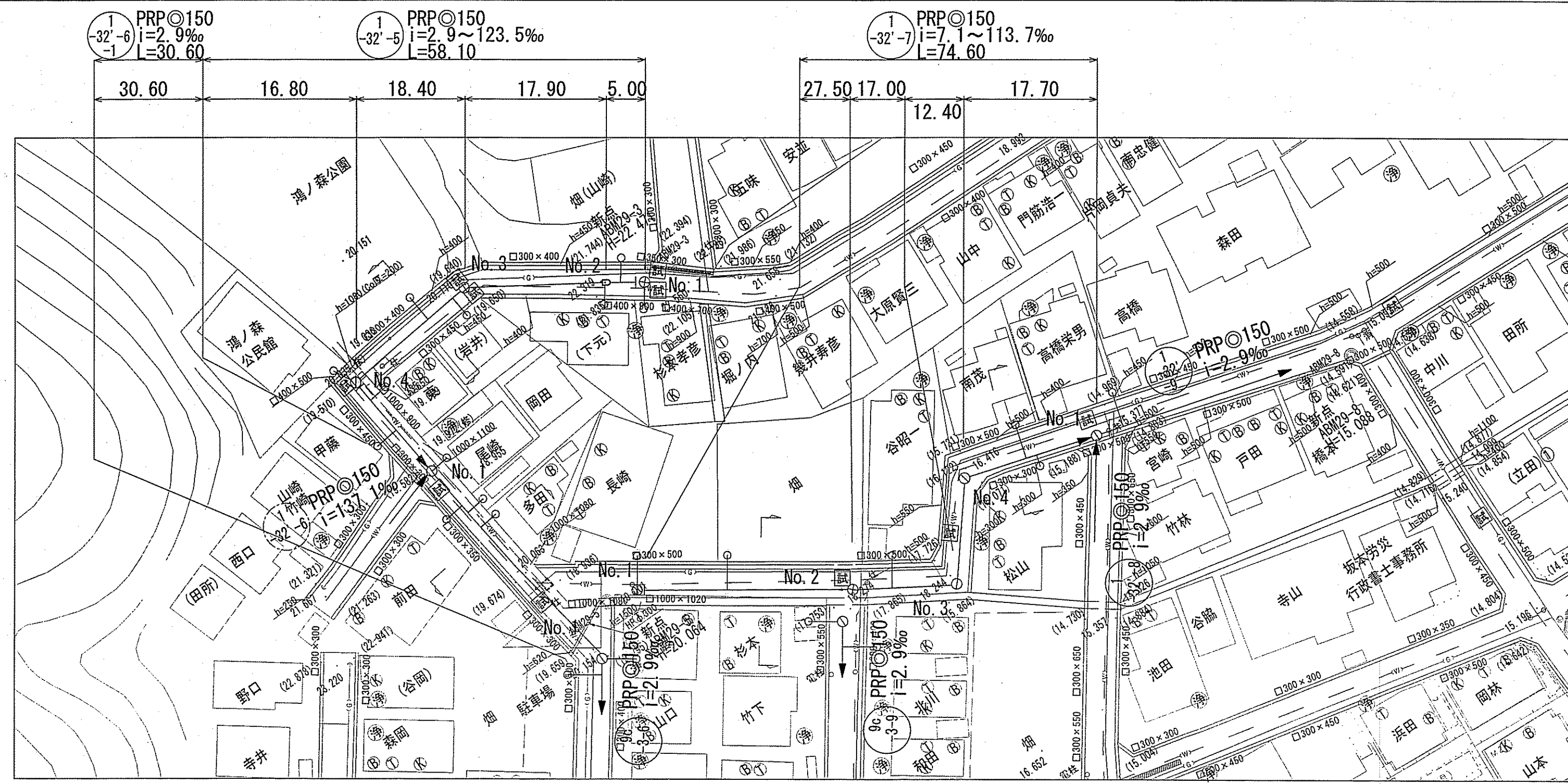
位置図 S=1:5,000



【単独】
1-32'-6

令和5年度	公共下水道事業	
設計番号	全 12 葉 / 内第 2 号	
名 称	初月分区汚水管渠築造工事 (R6-1)	縮 尺
	平面図・縦断図・横断面図 (1)	図 示
課長	課長 補佐	係長 係 提 設計 提
高知市上下水道局 下水道整備課		

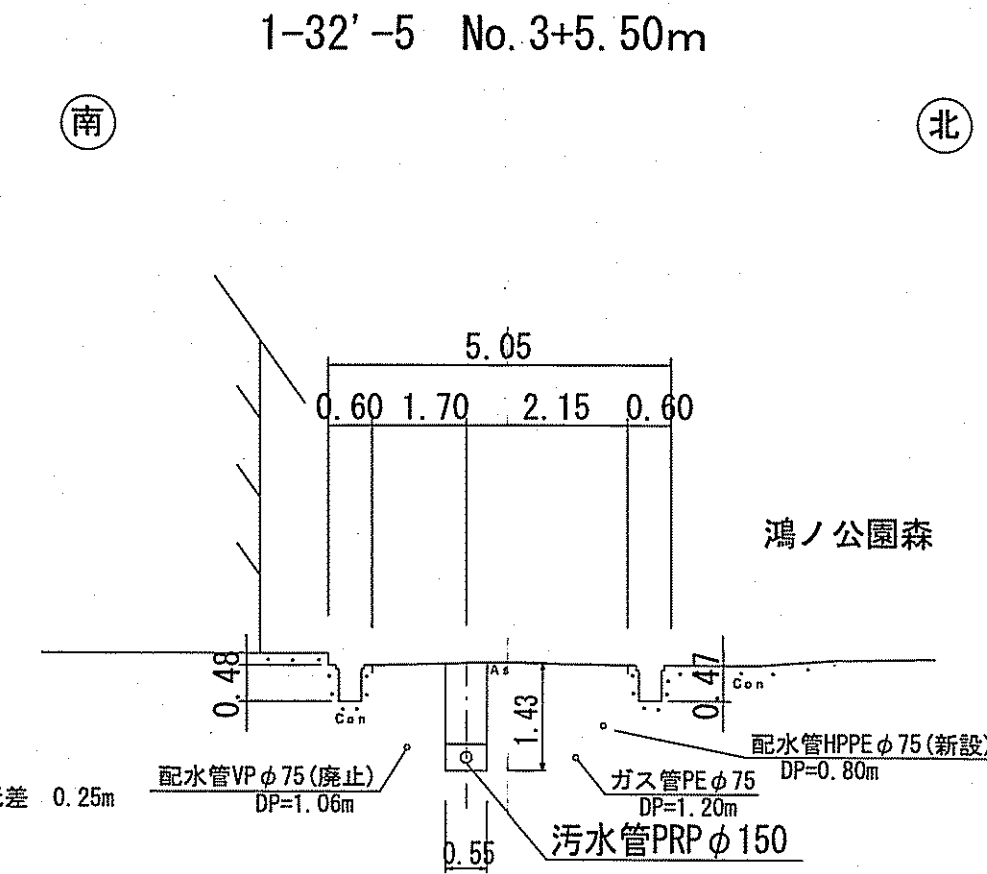
平面図 S=1:500



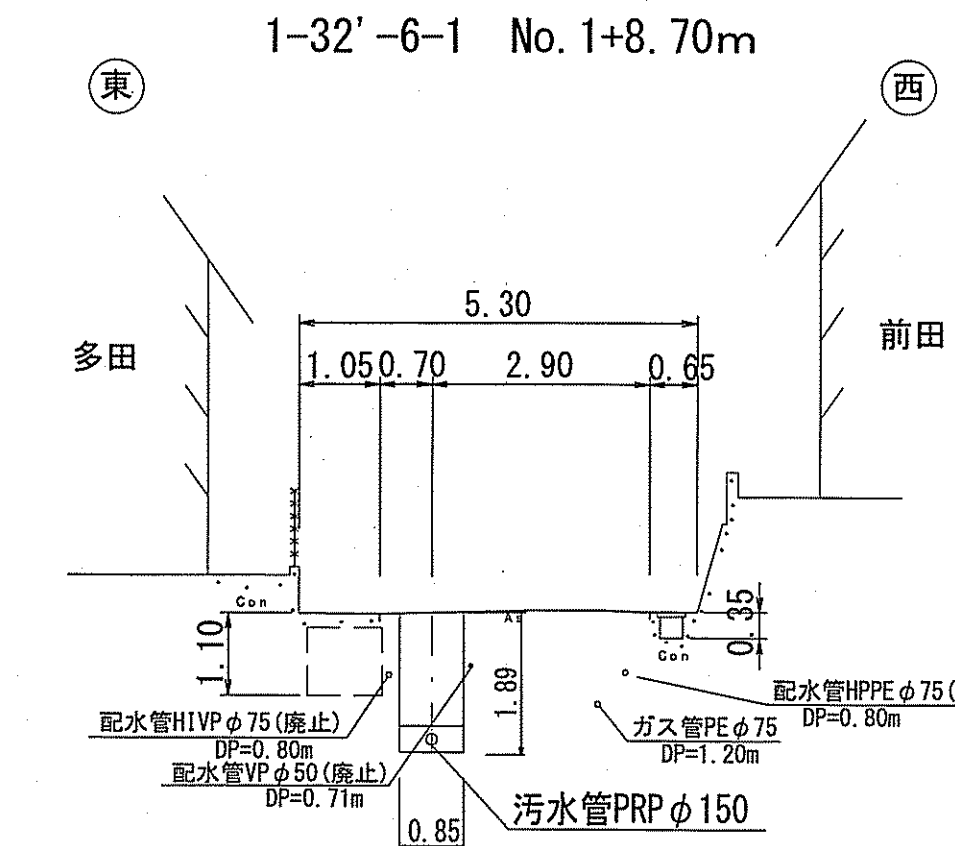
留意事項

水道管は試掘を元に位置を想定している。
施工時には十分確認を行う必要がある。

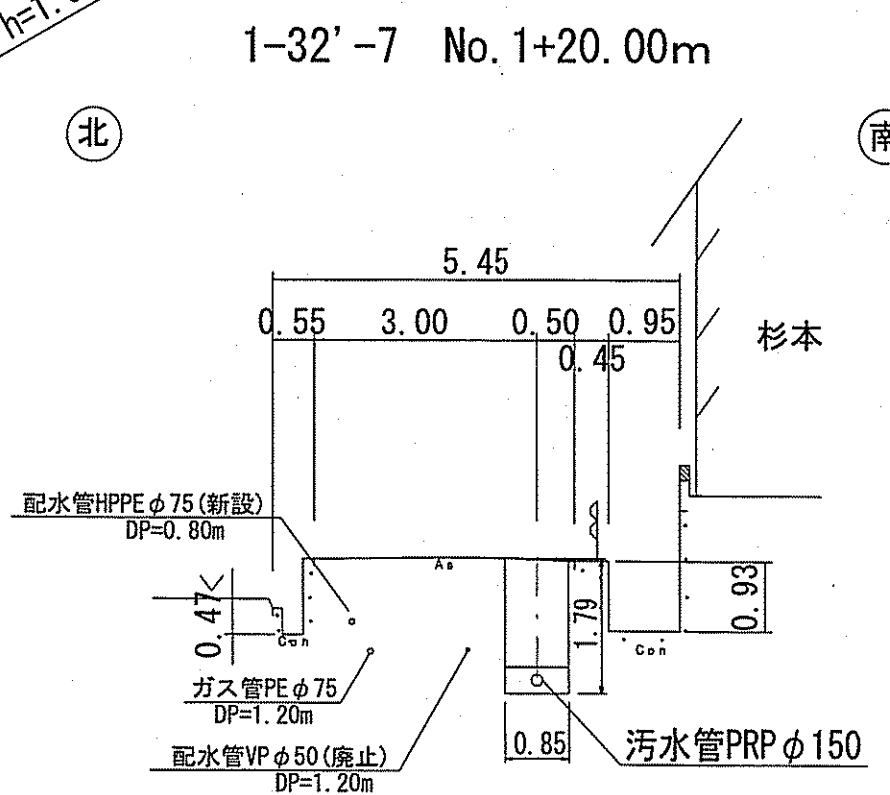
横断面図 S=1:100



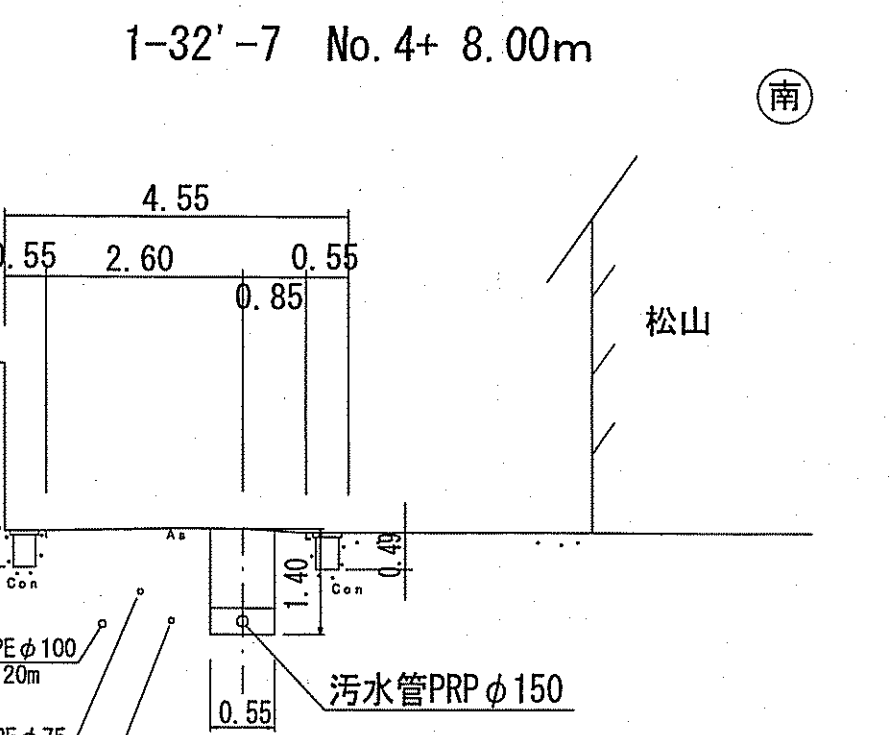
埋設管径 φ75
埋設管土被り 0.80m
埋設管と汚水管の必要高低差 0.25m
0.80+0.075+0.25=1.13m
以上より必要土被り1.13m



水路躯体 h=1.10m
水路躯体と汚水管の必要高低差 0.25m
1.10+0.25=1.35m
以上より必要土被り1.35m



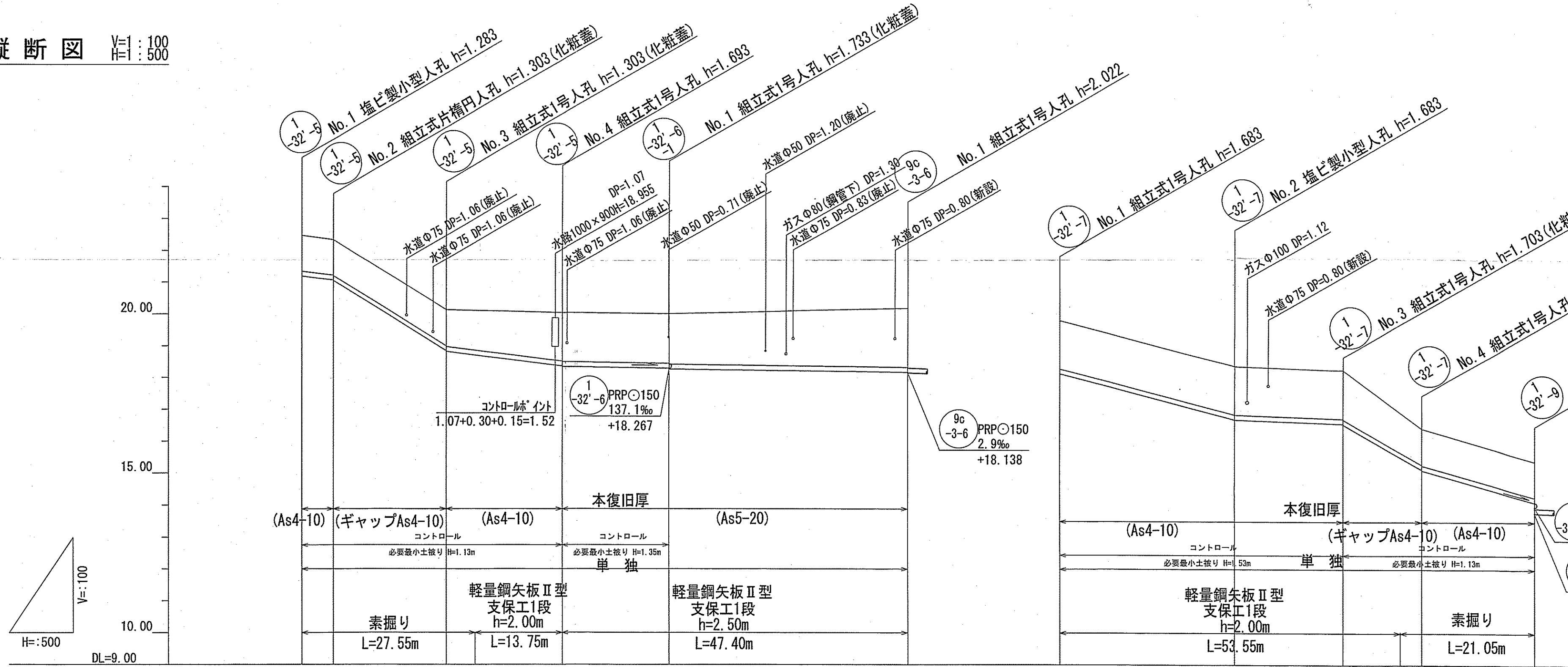
埋設管径 φ75
埋設管土被り 1.20m
埋設管と汚水管の必要高低差 0.25m
1.20+0.075+0.25=1.53m
以上より必要土被り1.53m



埋設管径 φ75
埋設管土被り 0.80m
埋設管と汚水管の必要高低差 0.25m
0.80+0.075+0.25=1.13m
以上より必要土被り1.13m

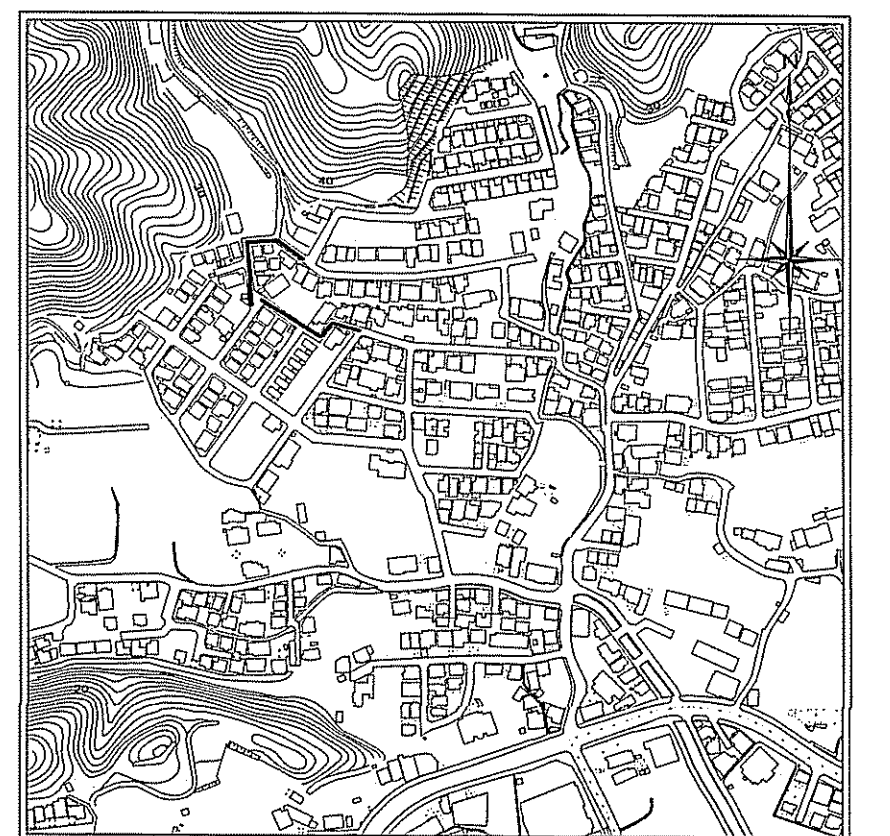
凡 例	
→	工事実施路線
→	既設路線
→	計画路線
⊗	塩ビ製小型人孔
⊙	コンクリート製小型人孔
⊕	組立式0号人孔 (φ750)
⊖	組立式片構円人孔 (600×900)
⊗	組立式1号人孔 (φ900)
⊘	組立式2号人孔 (φ1200)
⊙	組立式3号人孔 (φ1500)
⊕	副管付人孔
⊗	起点人孔
⊘	曲管
●	汚水斜及び取付管
—(G)—	ガス管
—(W)—	水道管(新設管)
—(W)—	水道管(廃止管)
—(T)—	NTT地中線
⊙	風呂場
⊙	トイレ
⊙	台所
⊙	浄化槽
⊙	試掘箇所

縦断面図 V=1:100
H=1:500



V=1:100
H=500
DL=9.00

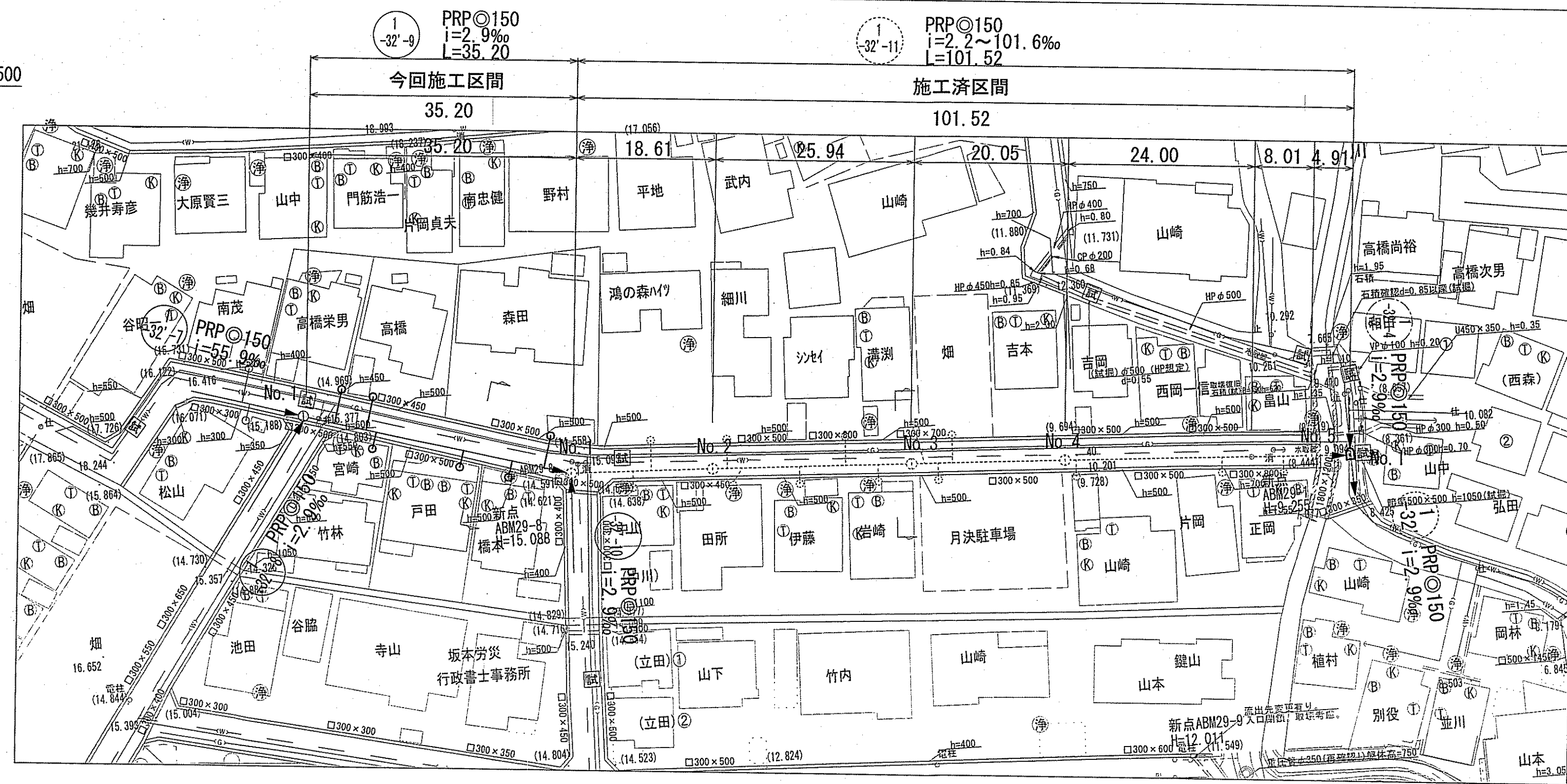
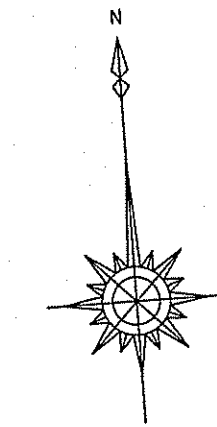
位置図 S=1:5,000



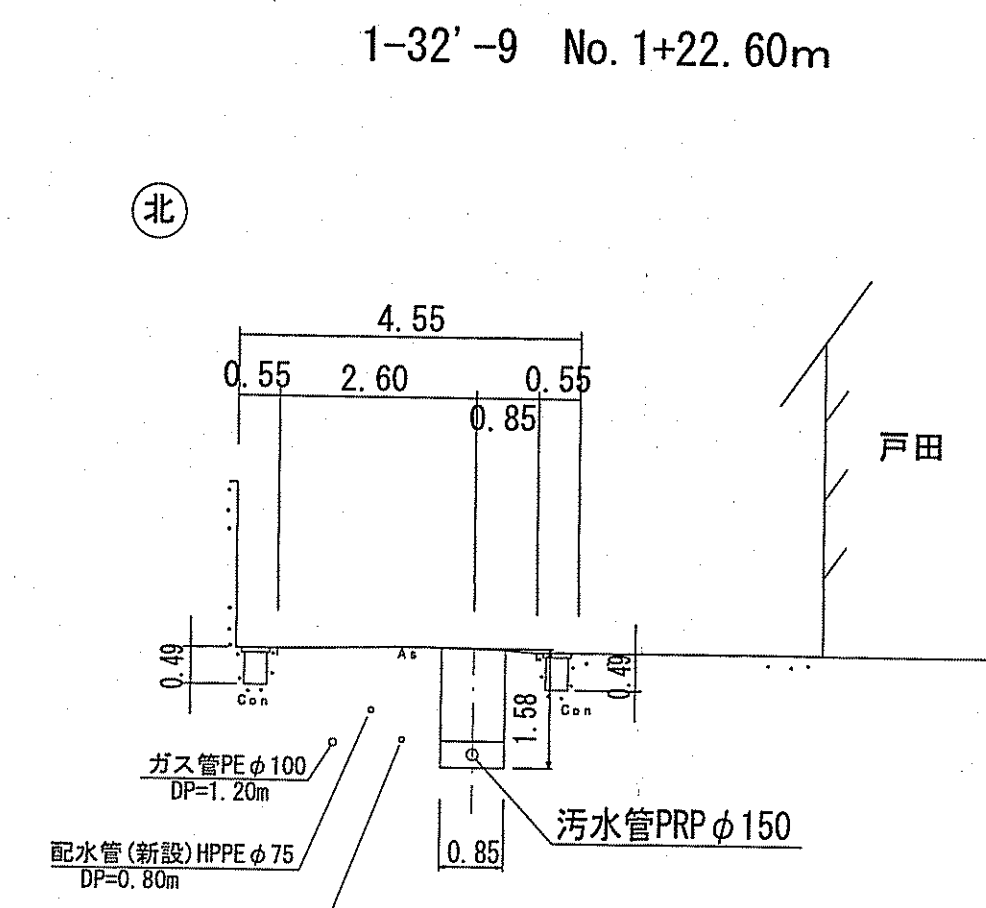
路線番号	単位	1-32'-5				1-32'-6				1-32'-7				
		PRP○150 (t=3mm)				PRP○150 (t=3mm)				PRP○150 (t=3mm)				
管径	mm	PRP○150 (t=3mm)												
勾配	%	26.0	123.5	8.7	2.9	2.9				52.4	7.1	113.7	55.9	
延長	m	58.10												
人孔間距離	m	5.00	17.90	18.40	16.80	30.60				27.50	17.00	12.40	17.70	
掘削深	m	1.386	1.386	1.386	1.716	1.805	1.836	2.015	1.786	1.786	1.806	1.500	1.406	1.386
土被り	m	1.13	1.13	1.15	1.54	1.55	1.58	1.85	1.53	1.53	1.55	1.13	1.15	1.13
地盤高	m	22.47	22.34	20.11	20.02	19.98	18.247	20.16	19.80	18.36	18.24	16.41	15.40	15.40
管底高	m	21.09	21.03	18.807	18.327	18.247	16.557	18.24	16.537	16.537	15.127	15.107	14.117	14.117
追加距離	m	0.00	5.00	22.80	41.30	58.10	88.70	110.10	127.10	144.10	161.10	178.10	195.10	212.10
単距離	m	0.00	5.00	17.90	4.65	13.75	16.80	30.60	0.00	27.50	17.00	12.40	17.70	0.00

令和5年度		公共下水道事業	
設計番号	全 12 葉ノ内第 3 号		
名 称	初月分区汚水管渠築造工事(R6-1)	縮 尺	
課長	課長補佐	係長	係
高知市上下水道局 下水道整備課			

平面図 S=1:500



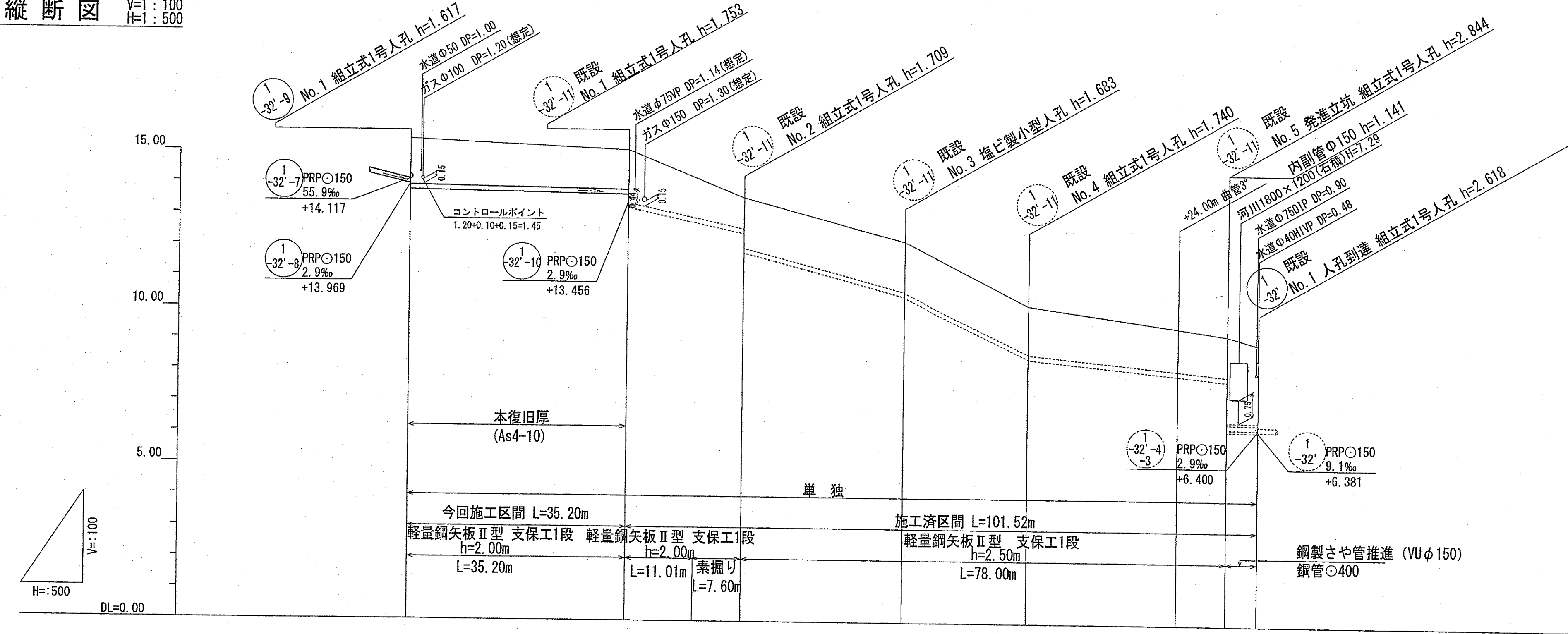
横断面図 S=1:100



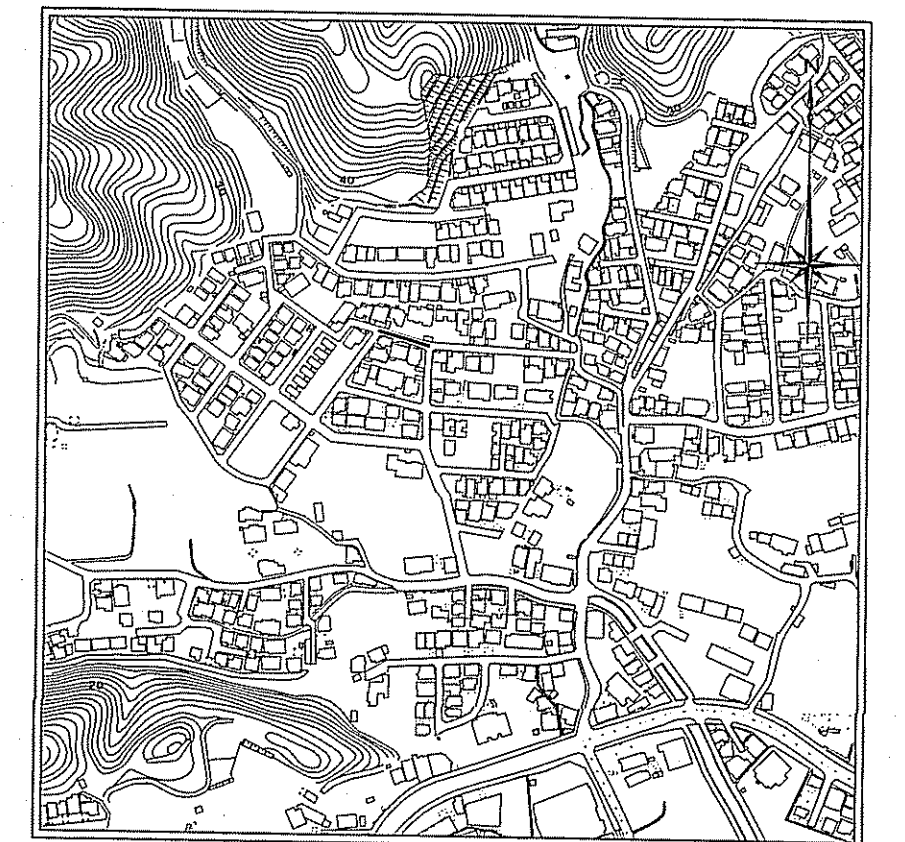
留意事項
 水道管、ガス管が埋設されている。
 試掘を元に想定して計画。
 施工の際には十分な確認が必要である。

凡 例	
	工事実施路線
	既設路線
	計画路線
	塩ビ製小型人孔
	コンクリート製小型人孔
	組立式0号人孔 (φ750)
	組立式1号人孔 (φ900)
	組立式2号人孔 (φ1200)
	組立式3号人孔 (φ1500)
	副管付人孔
	起点人孔
	曲管
	汚水樹及び取付管
	ガス管
	水道管(新設管)
	水道管(既設管)
	NTT地中線
	風呂場
	トイレ
	台所
	浄化槽
	試掘箇所

縦断面図 V=1:100
H=1:500



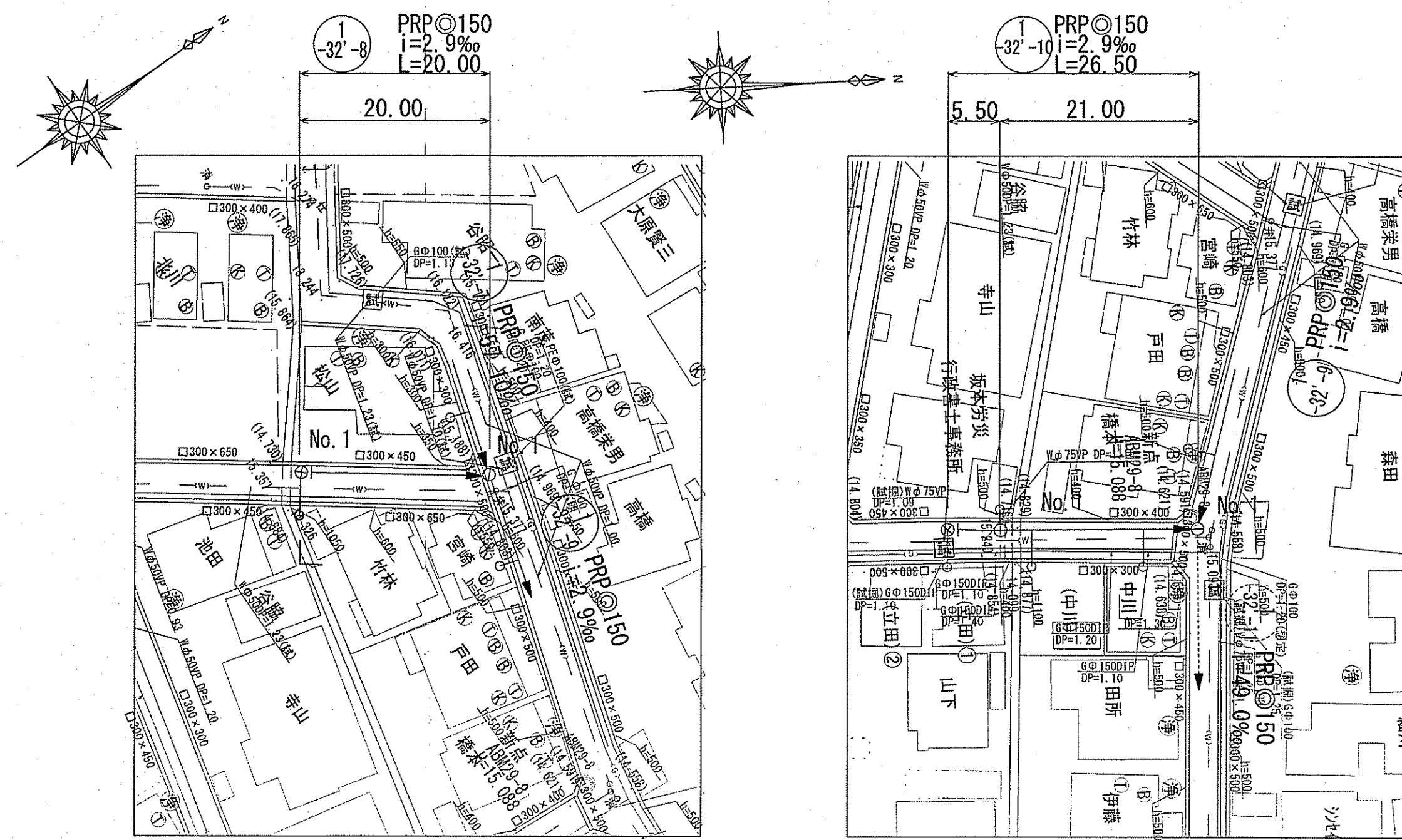
位置図 S=1:5,000



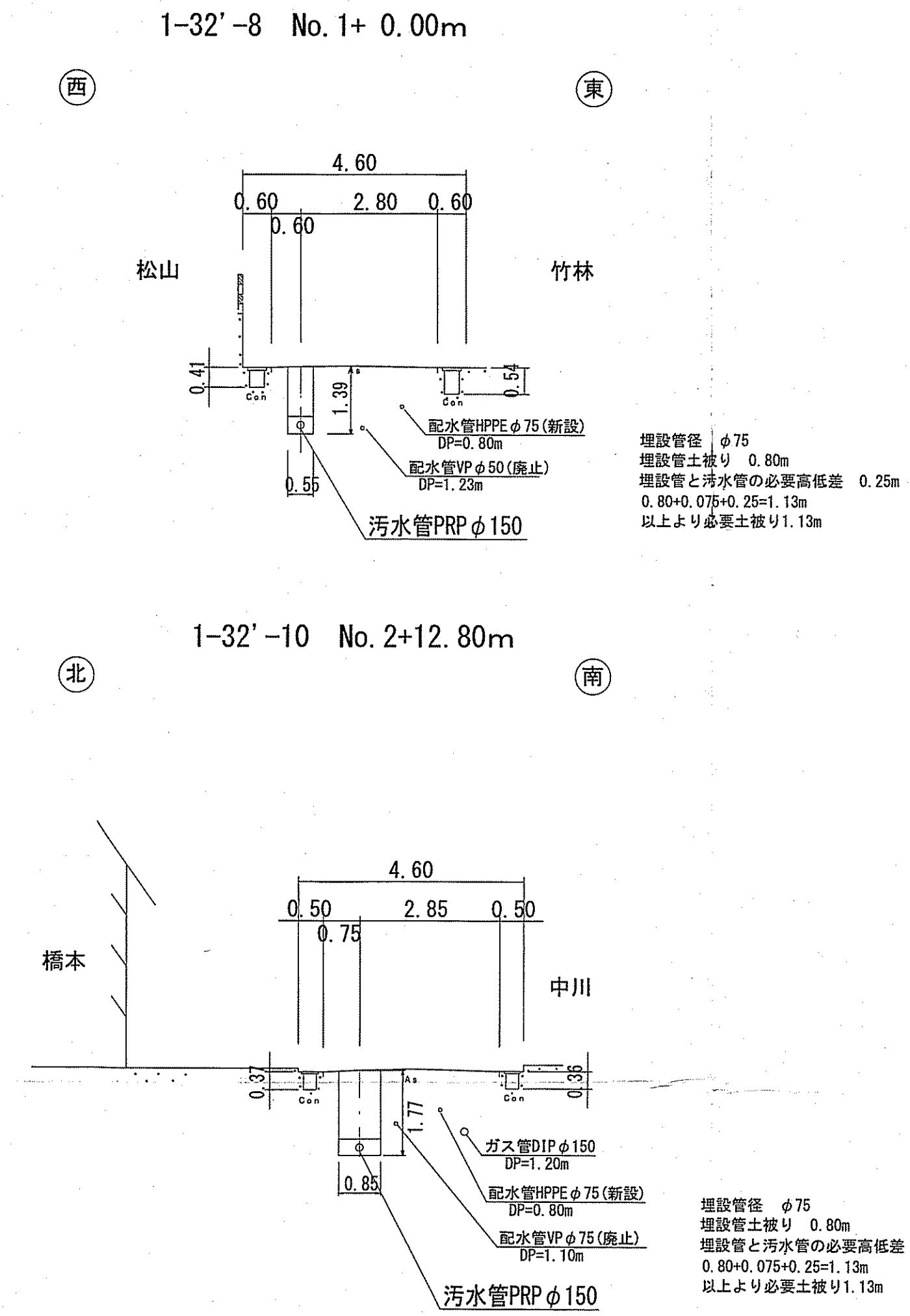
路線番号	単位	① -32'-9		② -32'-11						
管径	mm	PRPφ150 (t=3mm)		PRPφ150 (t=3mm)						
勾配	%	2.9		49.0	52.6	101.6	27.6	2.2		
延長	m	35.20		101.52						
人孔間距離	m	35.20		18.61	25.94	20.05	24.00	32.01	8.01	4.91
掘削深	m	0.00	1.720	1.523	1.806	1.806	1.813	1.806	1.806	1.806
土被り	m	1.46	1.45	1.27	1.53	1.57	1.59	1.55	2.09	2.44
地盤高	m	15.40	15.38	15.10	12.20	10.20	9.52	9.28	9.02	8.44
管底高	m	13.783	13.347	12.436	11.881	8.479	8.460	7.577	6.406	6.425
追加距離	m	0.00	35.20	35.20	79.75	99.80	123.80	131.81	136.72	141.63
単距離	m	0.00	2.00	11.01	7.60	25.94	20.05	24.00	8.01	4.91

【単独】	① -32'-9	② -32'-11
令和5年度	公共下水道事業	
設計番号	全 12 葉ノ内第 4 号	
名	初月分区分汚水管渠築造工事(R6-1)	縮尺
称	平面図・縦断面図・横断面図(3)	図示
課長		係長
課長補佐		係
		係
		係
		設計
		提
高知市上下水道局 下水道整備課		

平面図 S=1:500

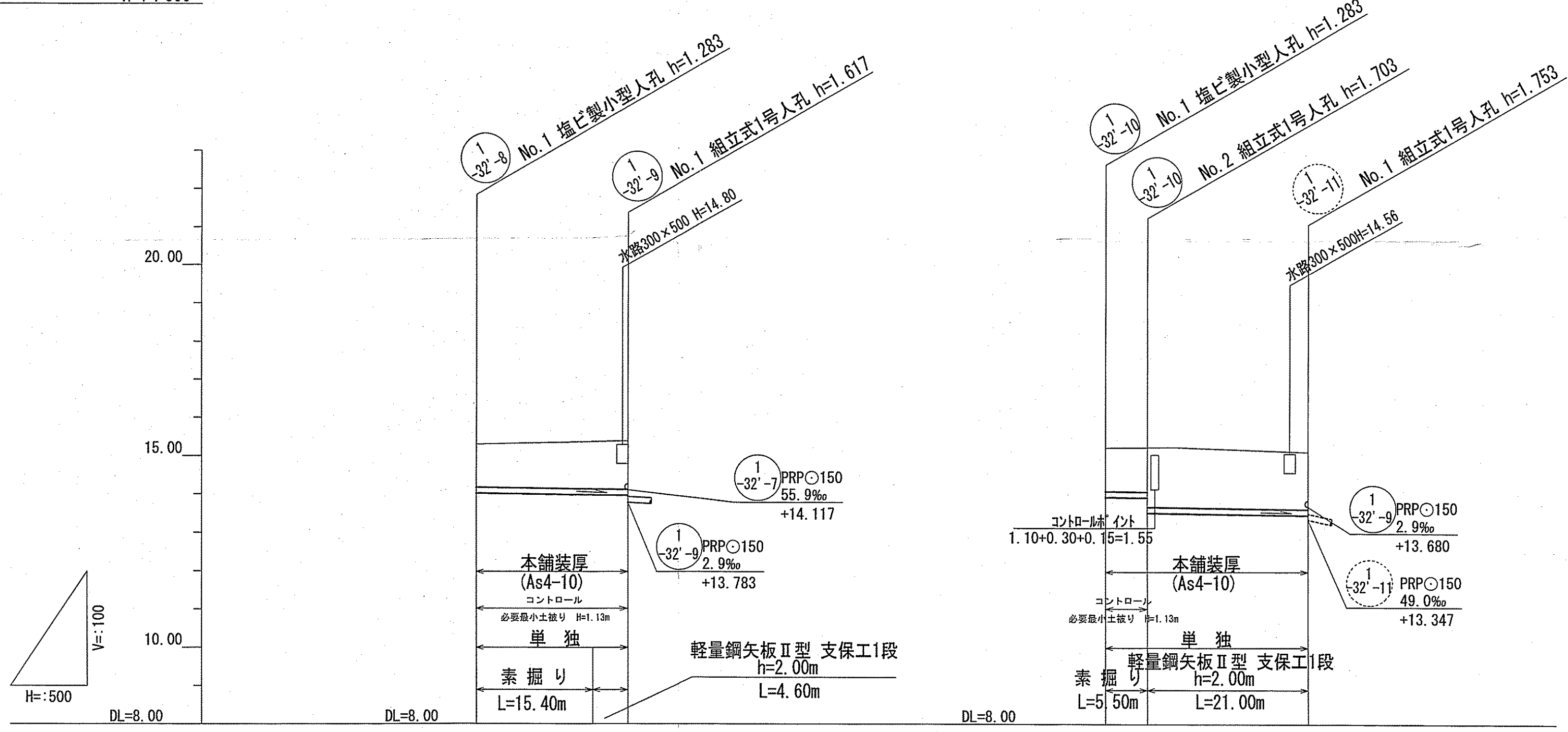


横断面図 S=1:100
 1-32'-8 No. 1+0.00m
 1-32'-10 No. 2+12.80m



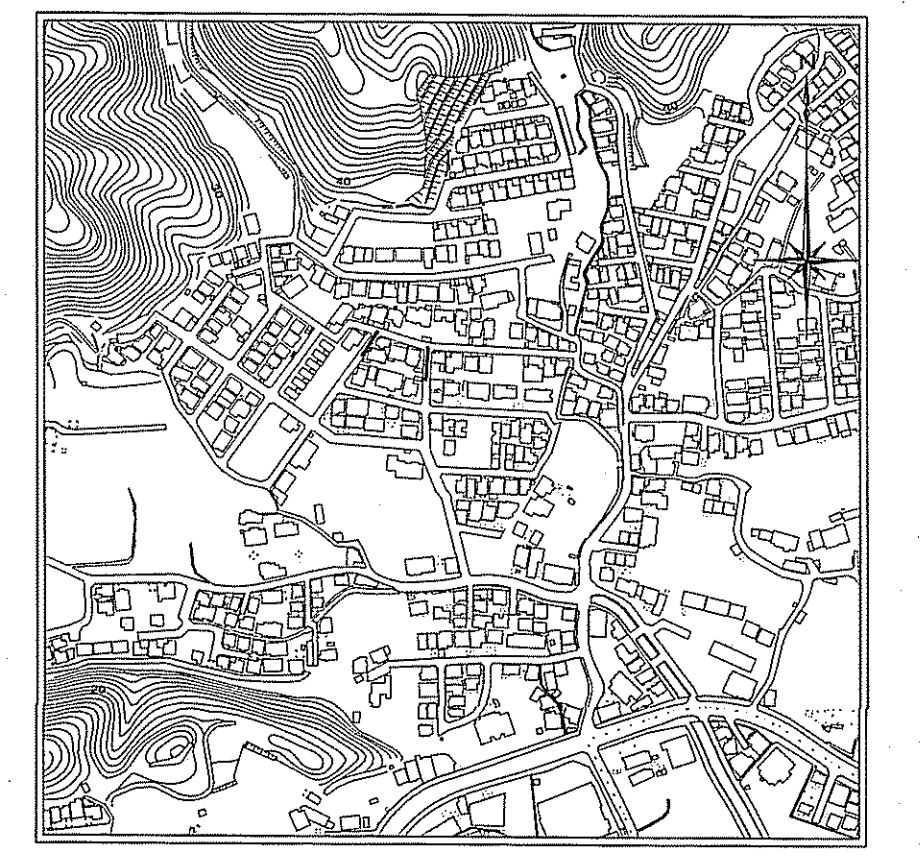
凡 例	
	工事実施路線
	既設路線
	計画路線
	塩ビ製小型人孔
	コンクリート製小型人孔
	組立式0号人孔 (φ750)
	組立式片橋円人孔 (600×900)
	組立式1号人孔 (φ900)
	組立式2号人孔 (φ1200)
	組立式3号人孔 (φ1500)
	副管付人孔
	起点人孔
	曲管
	汚水樹及び取付管
	ガス管
	水道管(新設管)
	水道管(廃止管)
	NTT地中線
	風呂場
	トイレ
	台所
	浄化槽
	試験箇所

縦断図 V=1:100
 H=1:500



路線番号	単位	1-32'-8		1-32'-10	
		管径	勾配	管径	勾配
管径	mm	PRPφ150 (t=3mm)		PRPφ150 (t=3mm)	
勾配	%	2.9		2.9	
延長	m	20.00		26.50	
人孔間距離	m	20.00		5.50	21.00
掘削深	m	0.00	1.386	0.00	1.386
土被り	m	1.13	1.500	1.13	1.412
地盤高	m	14.027	15.31	15.21	15.22
管底高	m	13.911	15.40	13.911	15.22
追加距離	m	0.00	15.40	5.50	13.517
単距離	m	0.00	15.40	5.50	21.00

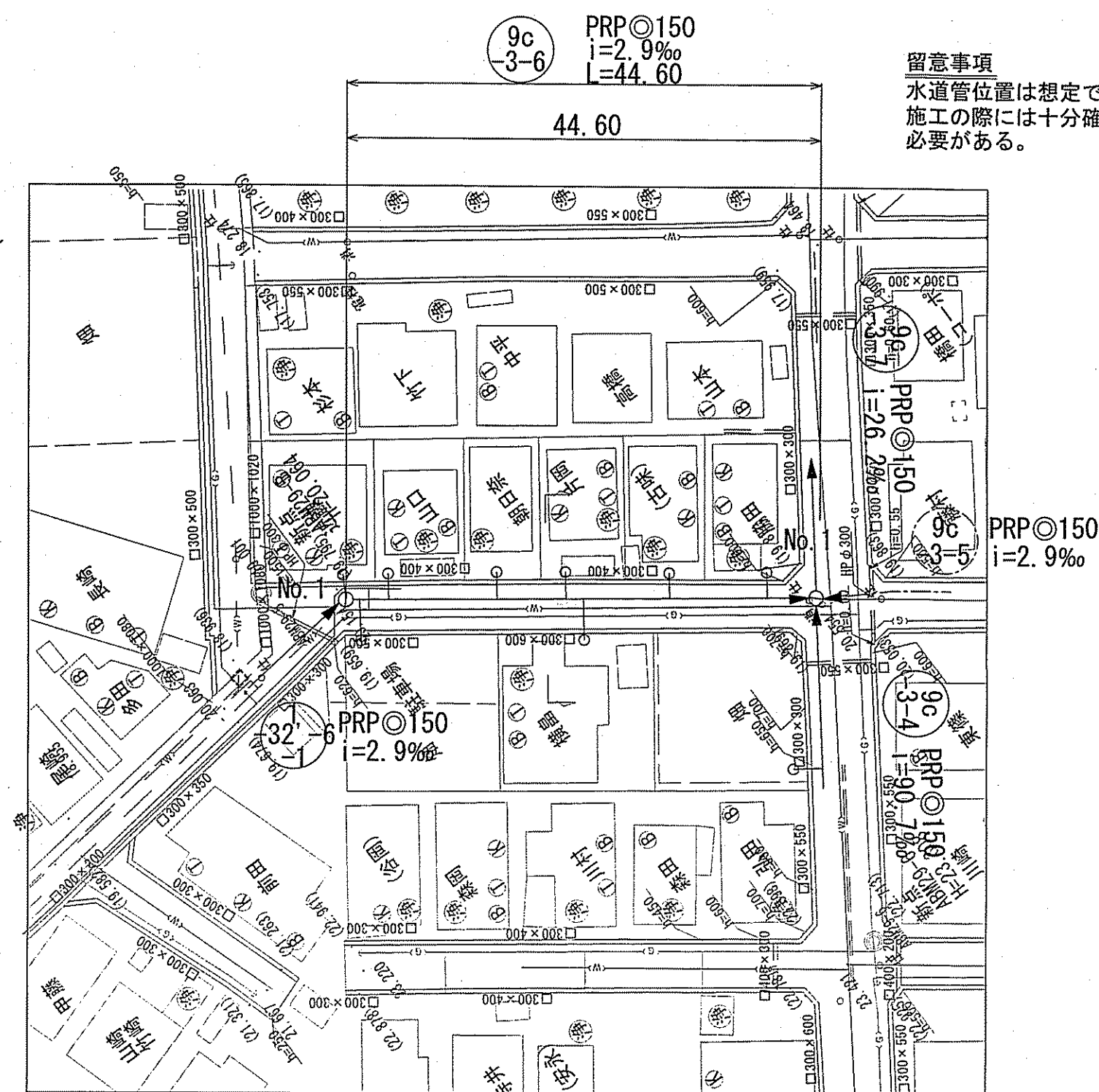
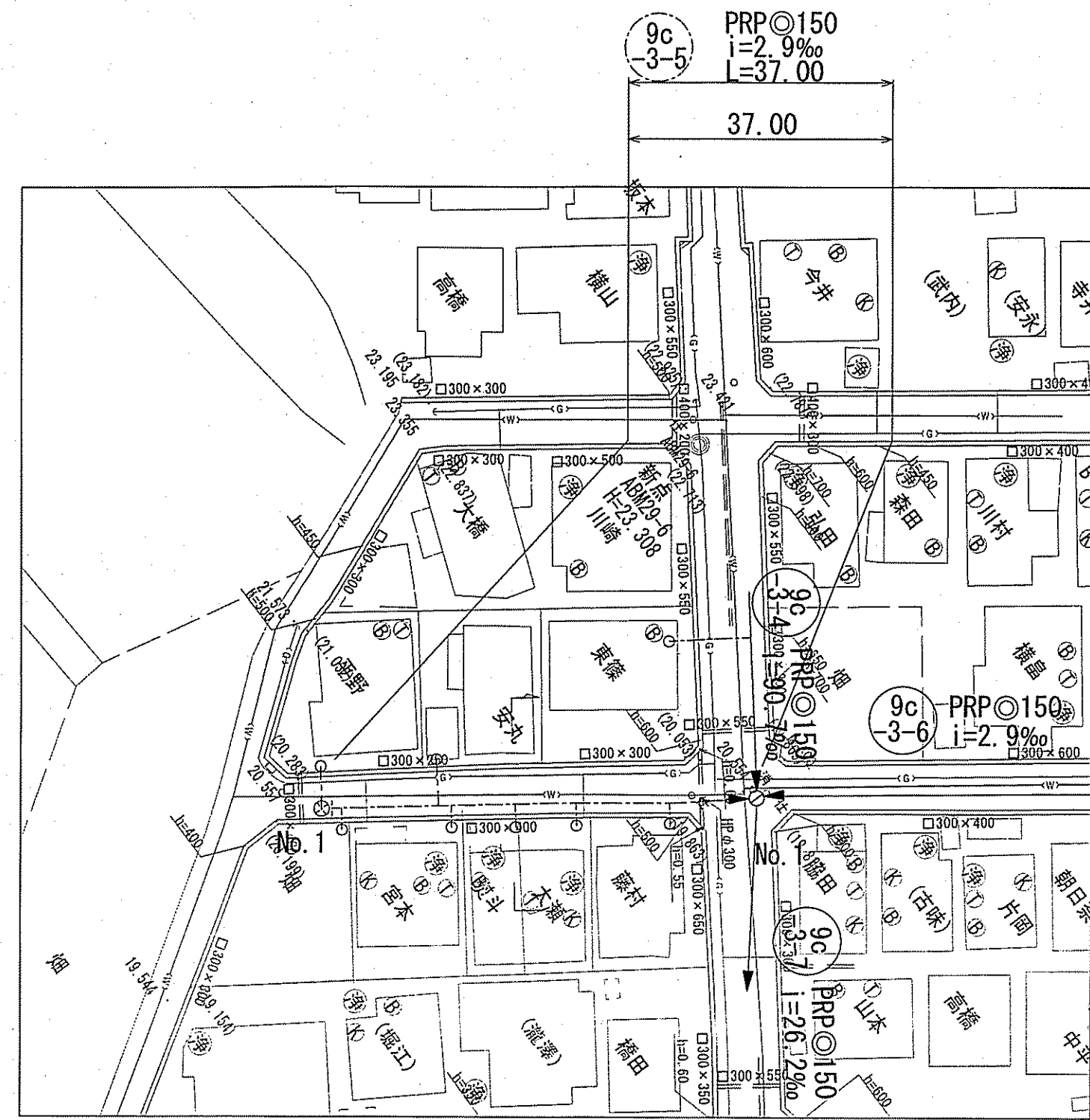
位置図 S=1:5,000



【単独】
 1-32'-8 1-32'-10

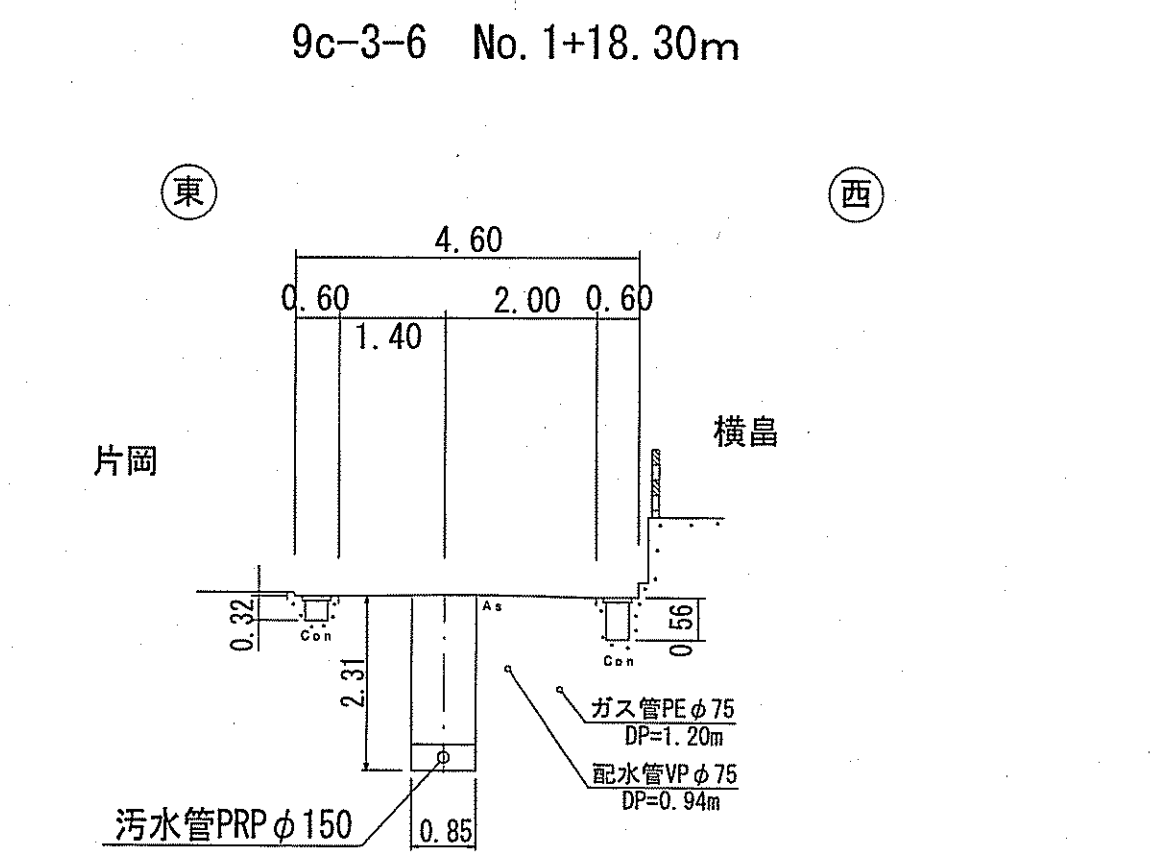
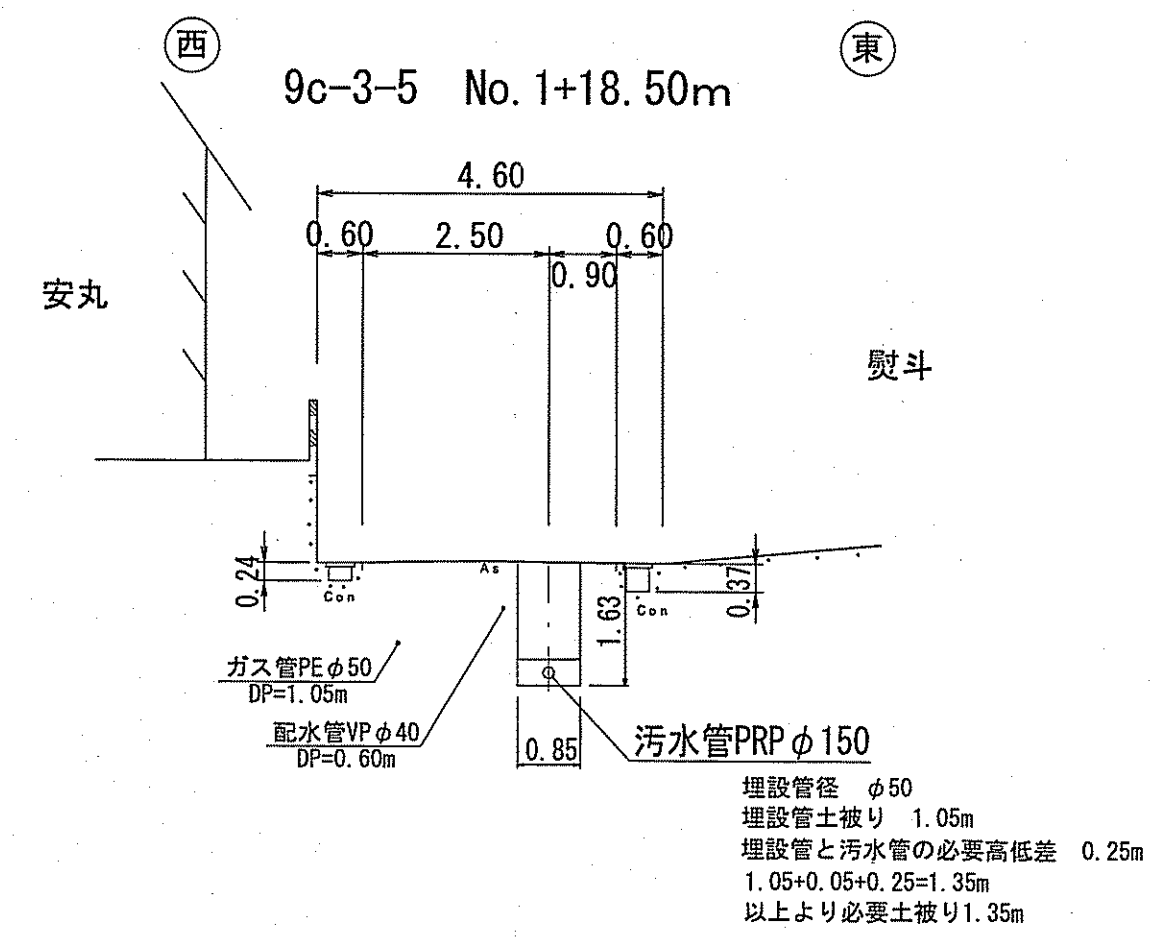
令和5年度	公共下水道事業						
設計番号	全 12 葉ノ内第 5 号						
名 称	初月分区汚水管渠築造工事(R6-1)	縮尺					
	平面図・縦断図・横断面図(4)	図示					
課長	課長補佐	係長	係	係	係	設計	係
高知市上下水道局 下水道整備課							

平面図 S=1:500



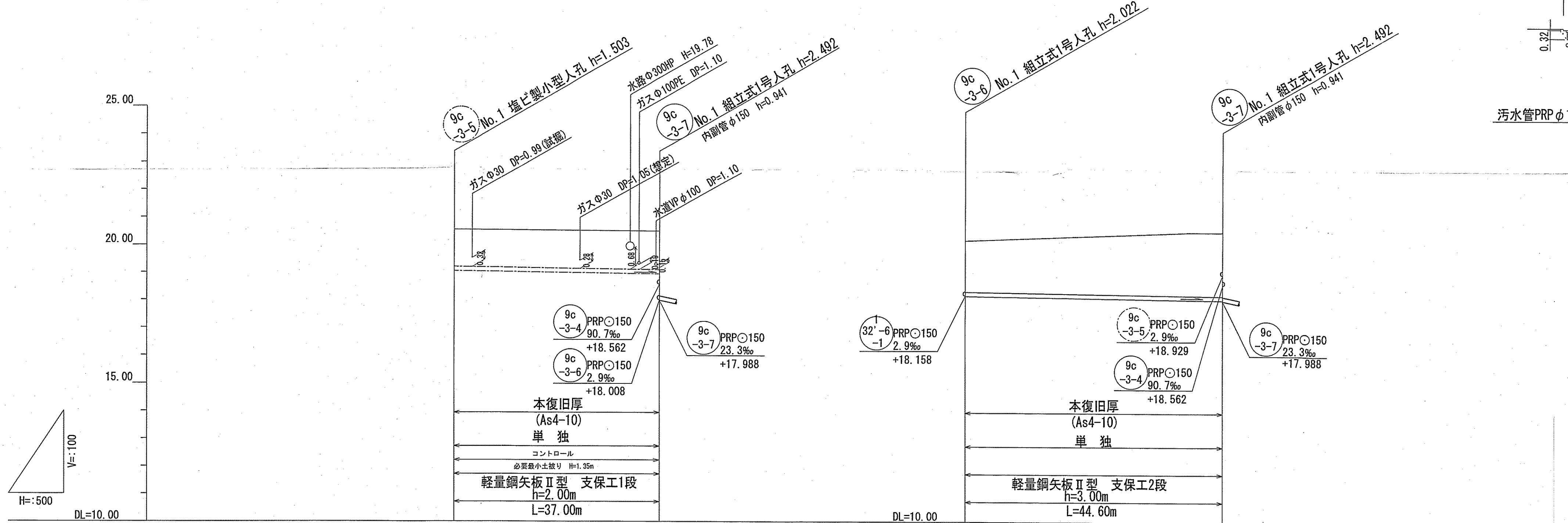
留意事項
水道管位置は想定である為、
施工の際には十分確認を行う、
必要がある。

横断面図 S=1:100

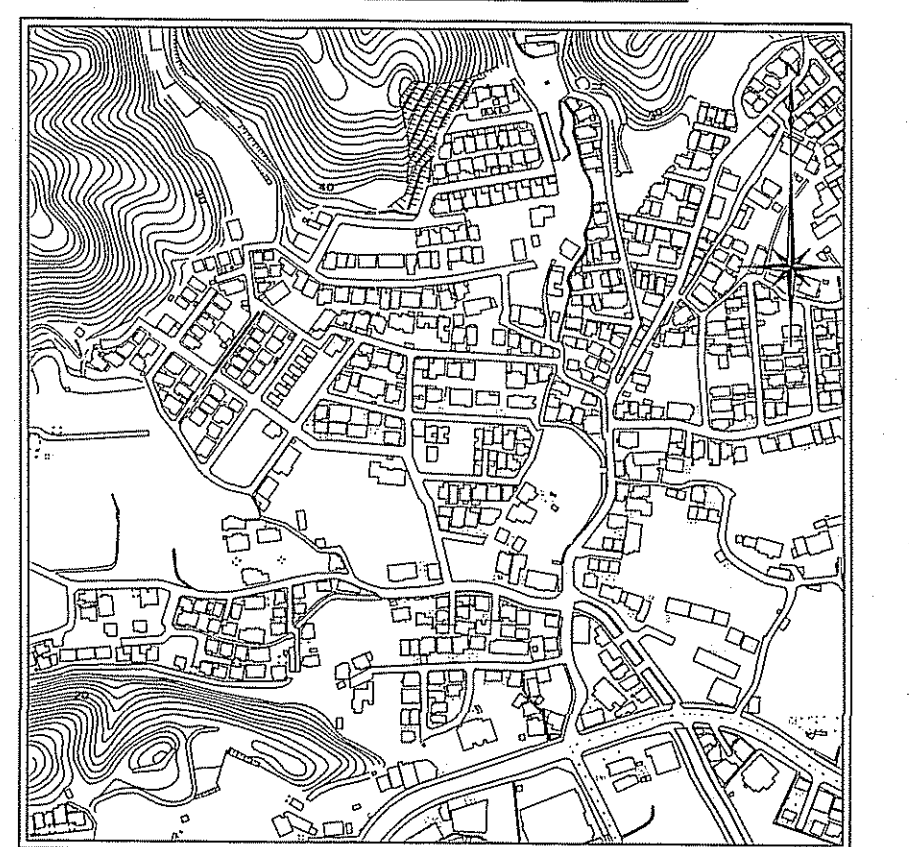


凡 例	
→	工事実施路線
→	既設路線
→	計画路線
⊗	塩ビ製小型人孔
⊙	コンクリート製小型人孔
⊕	組立式0号人孔 (φ750)
⊖	組立式片橋内人孔 (600×900)
⊗	組立式1号人孔 (φ900)
⊘	組立式2号人孔 (φ1200)
⊙	組立式3号人孔 (φ1500)
⊖	副管付人孔
○	起点人孔
○	曲管
●	汚水樹及び取付管
—(G)—	ガス管
—(H)—	水道管(新設管)
—(H)—	水道管(廃止管)
—(T)—	NTT地中線
⊙	風呂場
⊙	トイレ
⊙	台所
⊙	浄化槽
□	試掘箇所

縦断面図 V=1:100
H=1:500



位置図 S=1:5,000



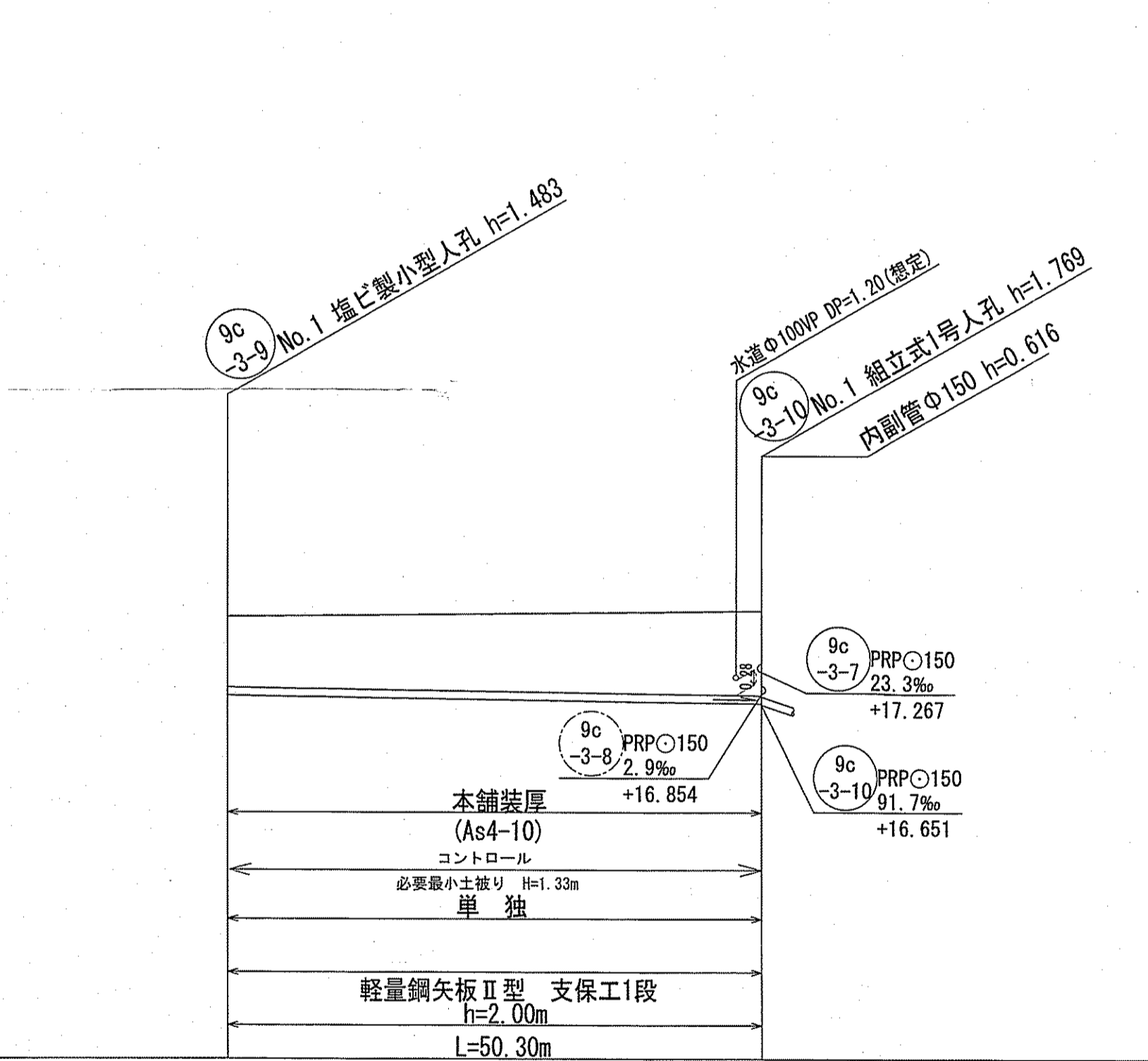
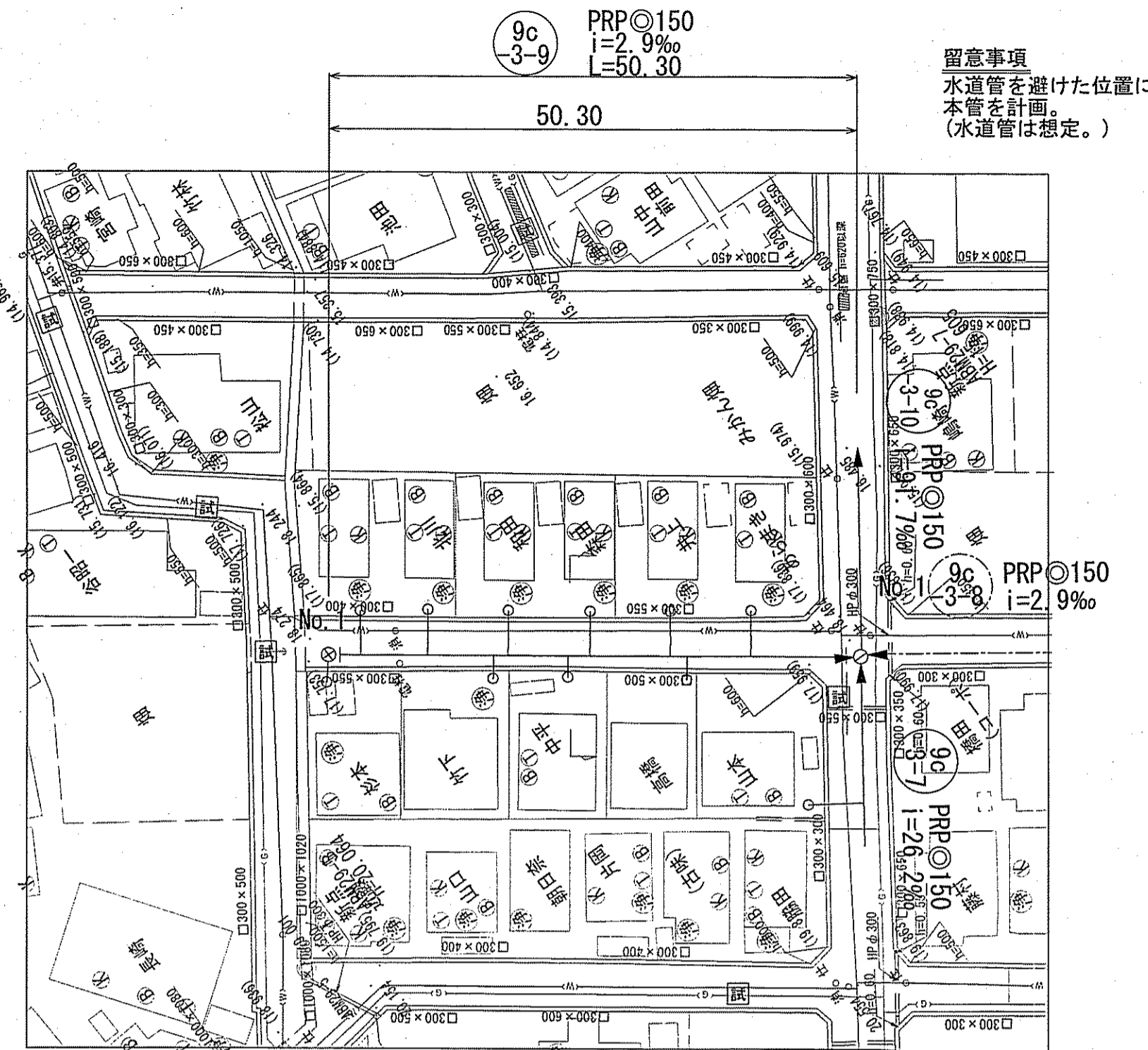
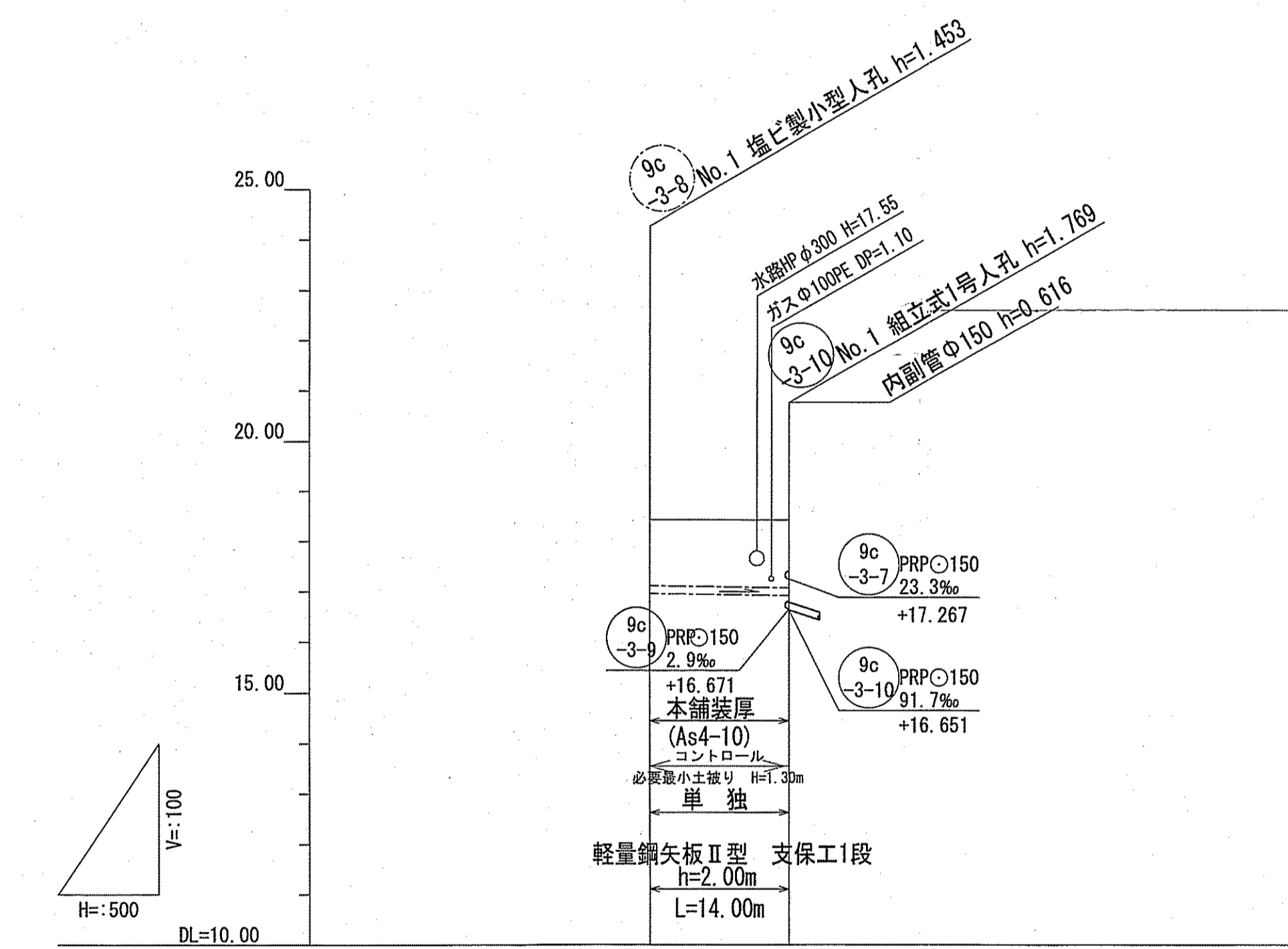
路線番号	単位	9c-3-5	9c-3-6
管径	mm	PRPφ150 (t=3mm)	PRPφ150 (t=3mm)
勾配	%	2.9	2.9
延長	m	37.00	44.60
人孔間距離	m	37.00	44.60
掘削深	m	0.00 - 1.606	0.00 - 2.25
土被り	m	1.35 - 1.40	1.87 - 2.575
地盤高	m	19.037 - 20.54	18.136 - 20.16
管底高	m	17.988 - 18.008	17.988 - 18.008
追加距離	m	0.00 - 37.00	0.00 - 44.60
単距離	m	0.00 - 37.00	0.00 - 44.60

【単独】	
令和5年度	公共下水道事業
設計番号	全 12 葉ノ内第 6 号
名 称	初月分区汚水管渠築造工事(R6-1)
縮尺	縮尺
課長	課長補佐
係長	係
設計	設計
高知市上下水道局 下水道整備課	

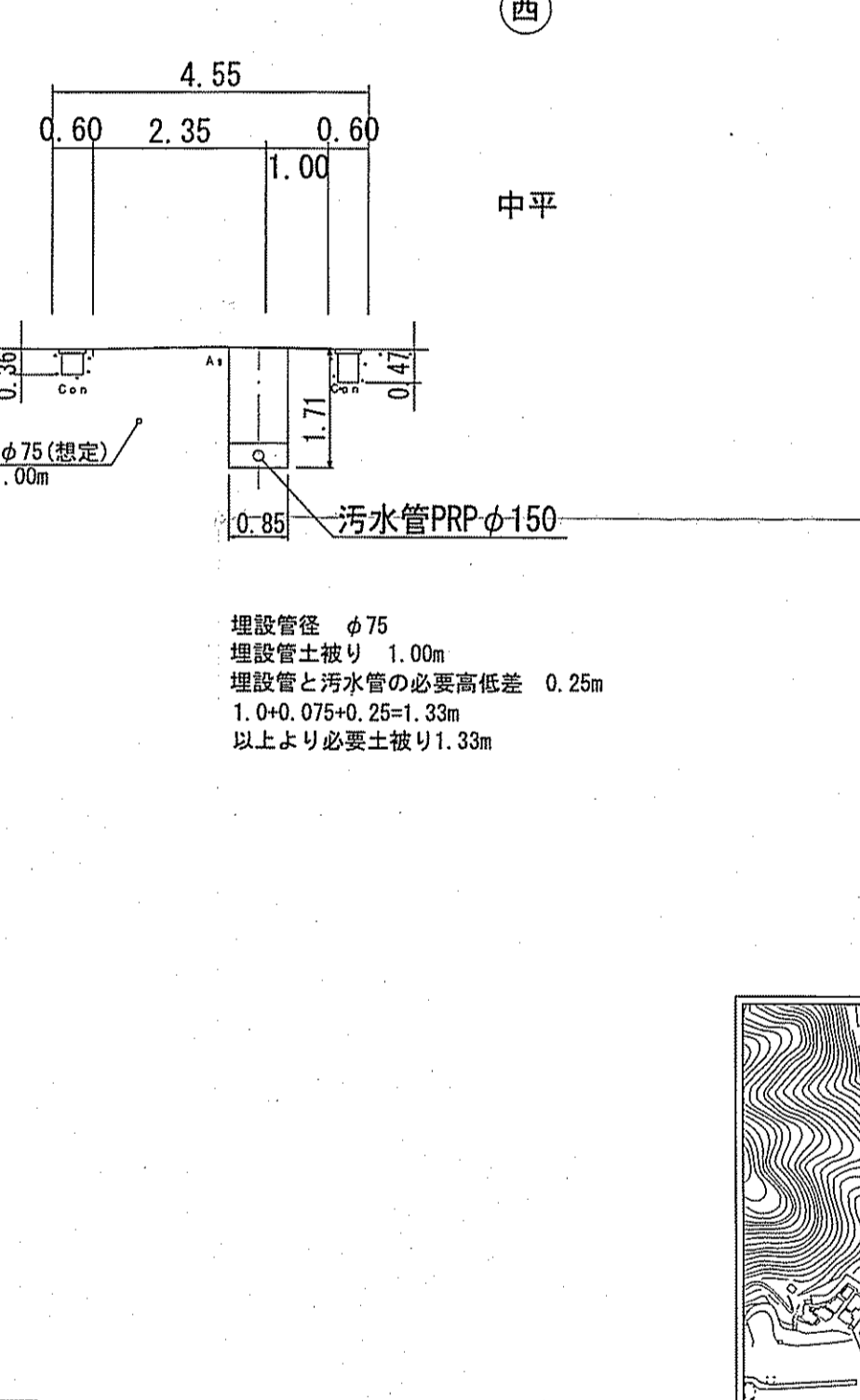
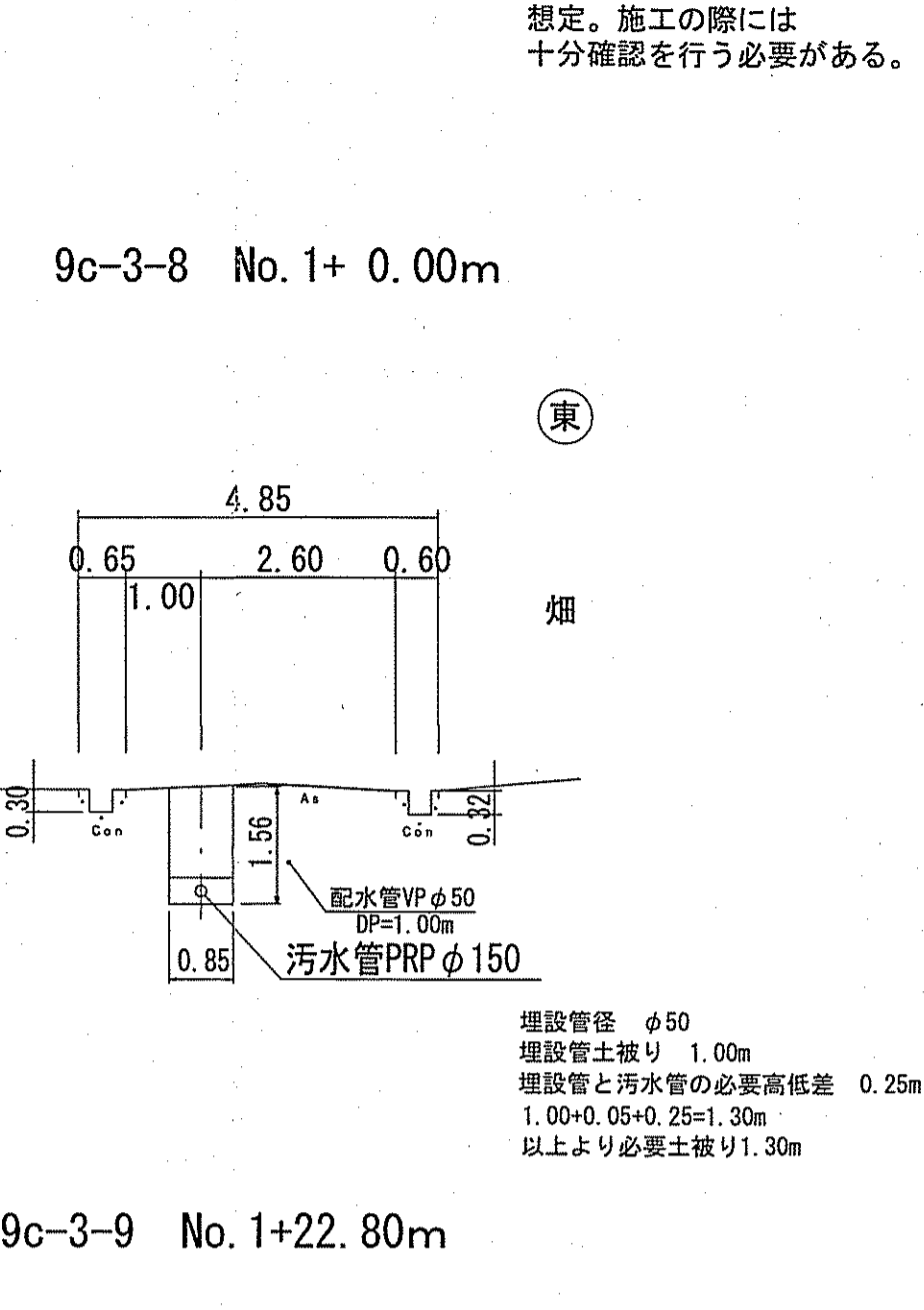
平面図 S=1:500



縦断面図 V=1:100
H=1:500



横断面図 S=1:100



凡 例	
→	工事実施路線
→	既設路線
→	計画路線
○	塩ビ製小型人孔
○	コンクリート製小型人孔
○	組立式0号人孔 (φ750)
○	組立式片橋門人孔 (600×900)
○	組立式1号人孔 (φ900)
○	組立式2号人孔 (φ1200)
○	組立式3号人孔 (φ1500)
○	副管付人孔
○	起点人孔
○	曲管
○	汚水樹及び取付管
○	ガス管
○	水道管
○	NTT地中線
○	風呂場
○	トイレ
○	台所
○	浄化槽
○	試掘箇所

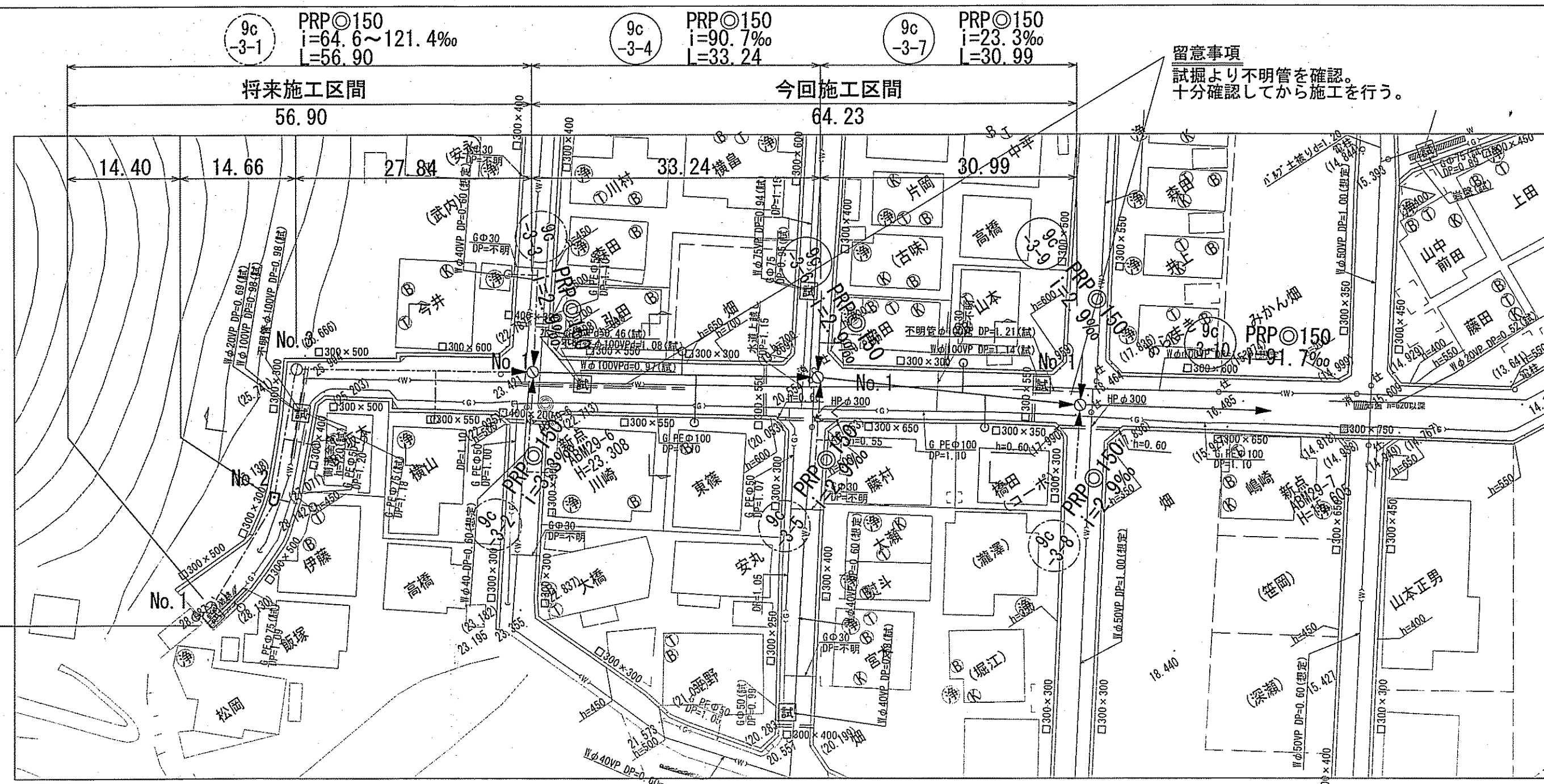
位置図 S=1:5,000



路線番号	単位	9c-3-8	9c-3-9
管径	mm	PRP 150 (t=3mm)	PRP 150 (t=3mm)
勾配	%	2.9	2.9
延長	m	14.00	50.30
人孔間距離	m	14.00	50.30
掘削深	m	0.00 - 1.556	0.00 - 1.566
土被り	m	1.30 - 1.33	1.33 - 1.33
地盤高	m	18.43 - 18.42	18.30 - 18.42
管底高	m	16.977 - 16.836	16.817 - 16.671
追加距離	m	0.00	0.00
単距離	m	14.00	50.30

【単独】	
令和5年度	公共下水道事業
設計番号	全 12 葉ノ内第 7 号
名 称	初月分区汚水管渠築造工事 (R6-1)
課長	課長補佐 係長 係 係 設計
高知市上下水道局 下水道整備課	

平面図 S=1:500

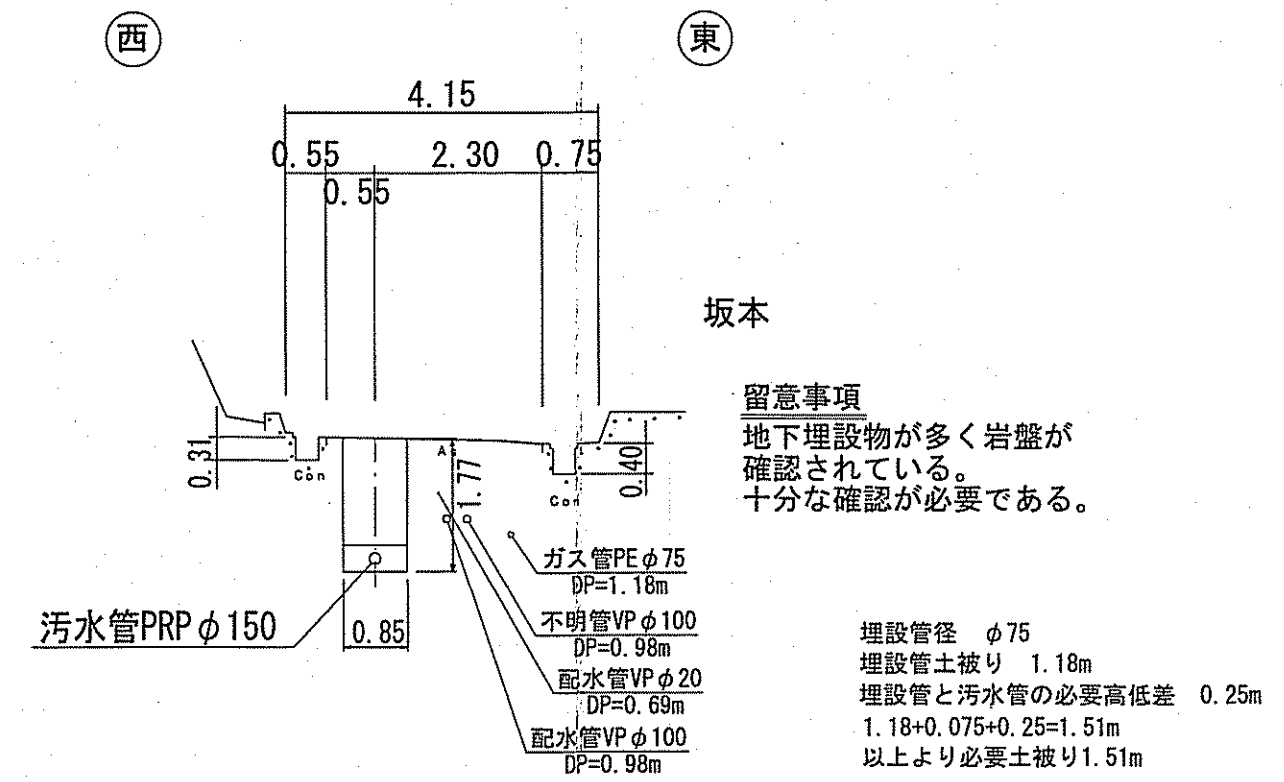


留意事項
試掘より岩盤を確認。
施工時には十分な確認が必要である。

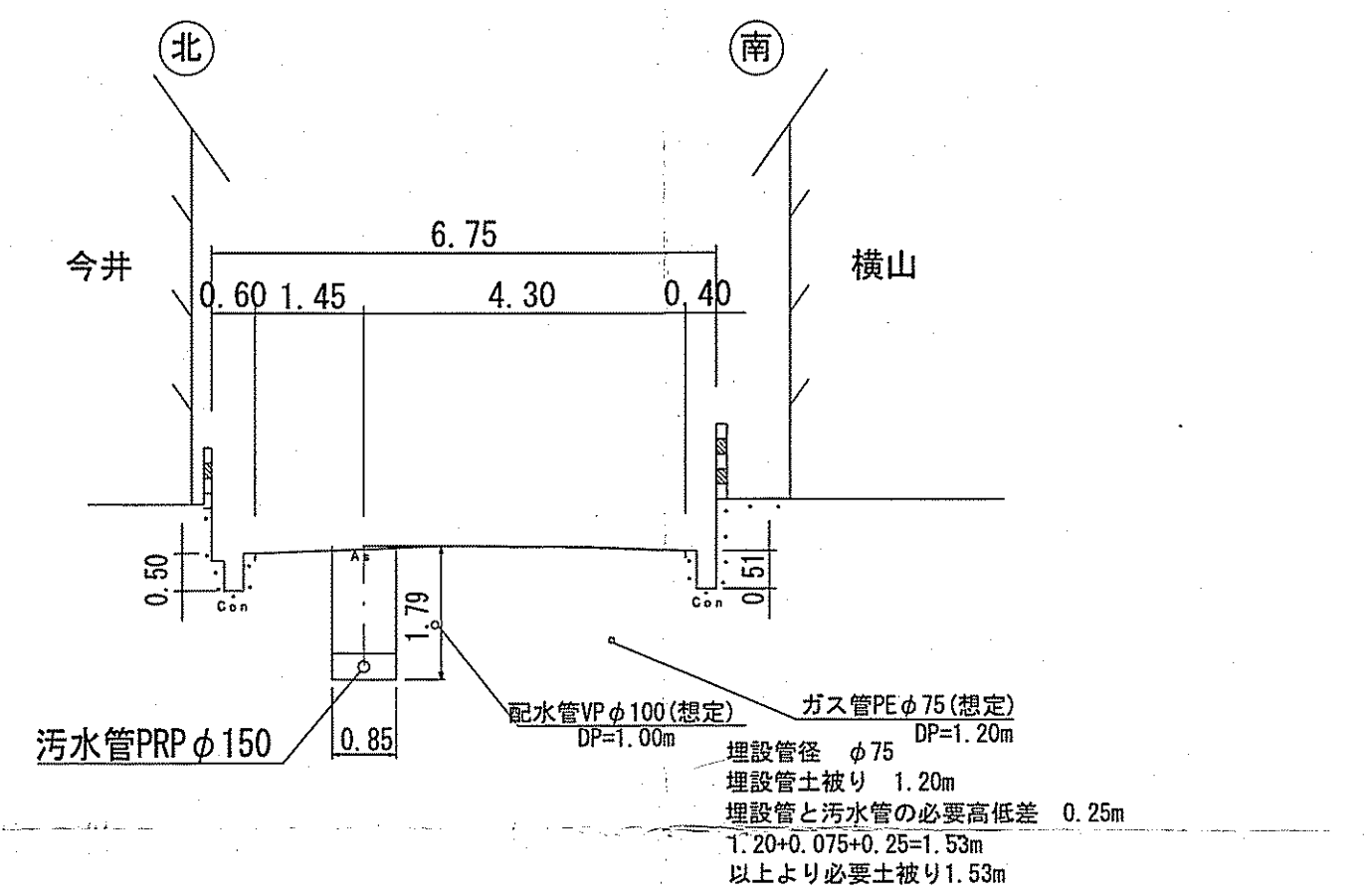
留意事項
試掘より不明管を確認。
十分確認してから施工を行う。

横断面図 S=1:100

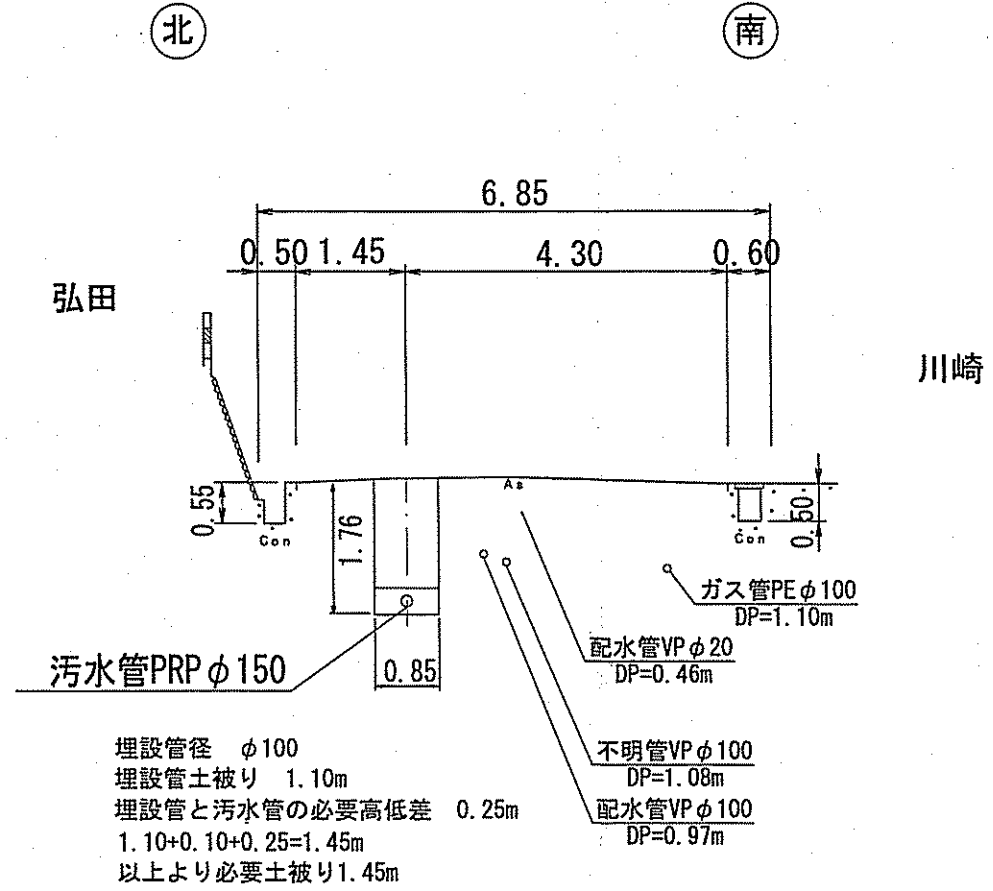
9c-3-1 No.2+7.00m



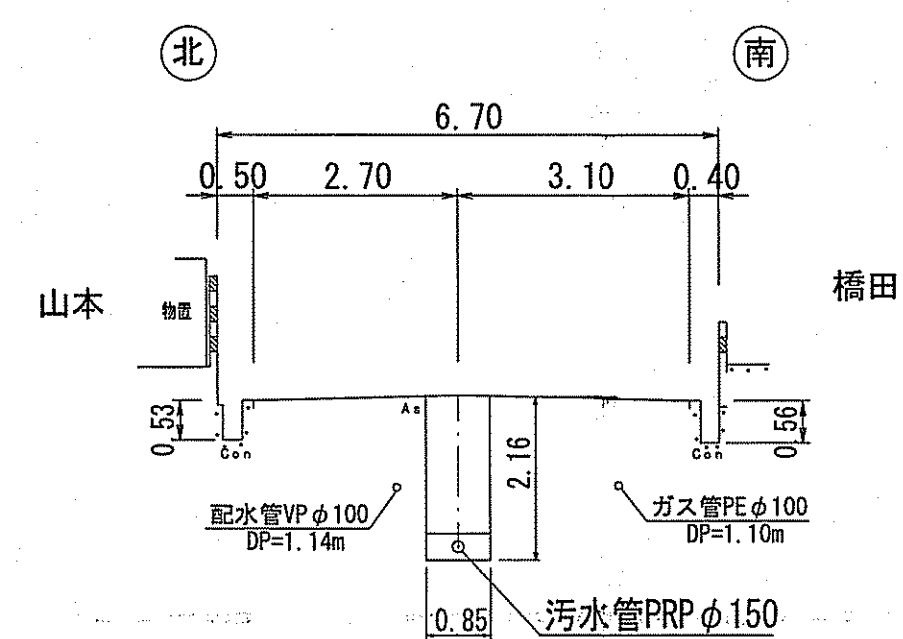
9c-3-1 No.3+13.00m



9c-3-4 No.1+11.80m

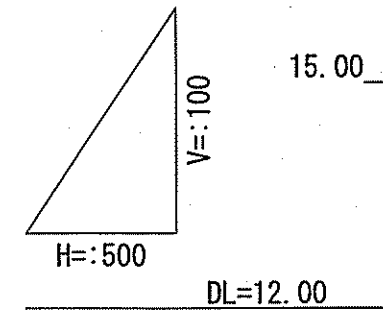
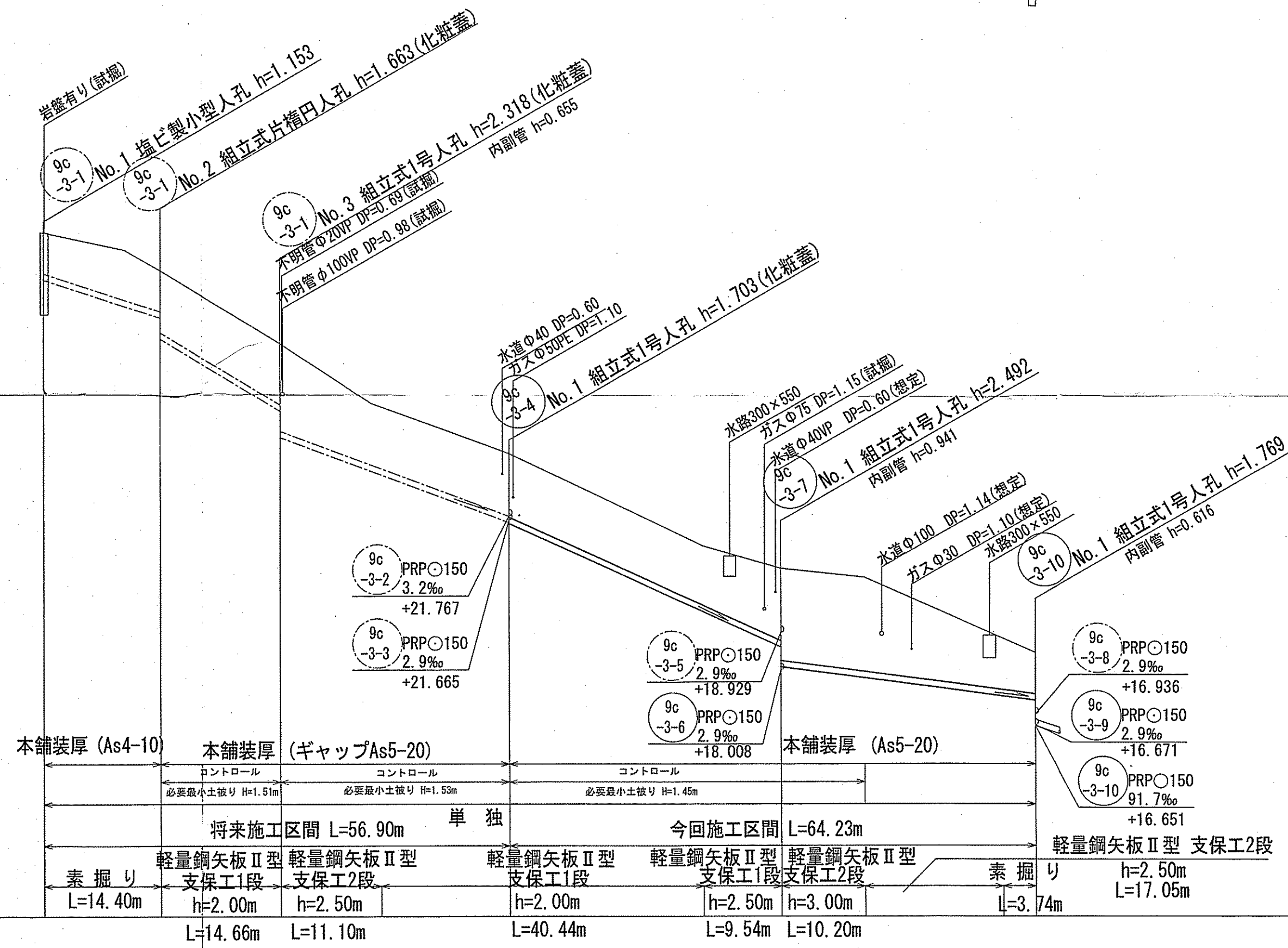


9c-3-7 No.1+17.00m

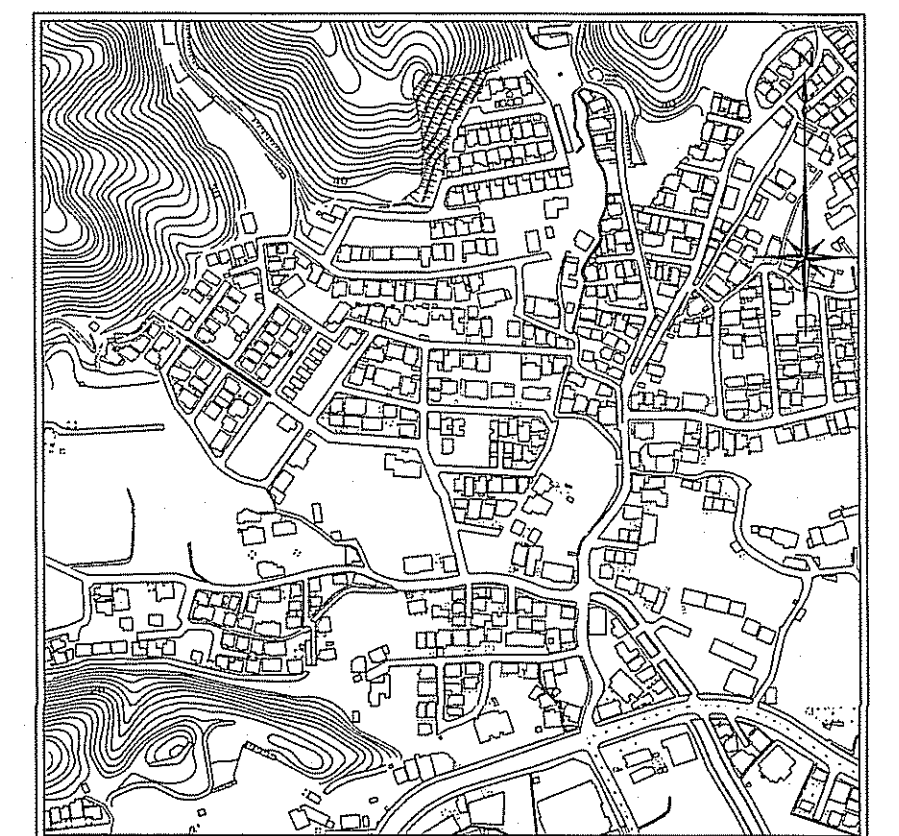


凡 例	
	工事実施路線
	既設路線
	計画路線
	塩ビ製小型人孔
	コンクリート製小型人孔
	組立式0号人孔 (φ750)
	組立式片楕円人孔 (600×900)
	組立式1号人孔 (φ900)
	組立式2号人孔 (φ1200)
	組立式3号人孔 (φ1500)
	副管付人孔
	起点人孔
	曲管
	汚水樹及び取付管
	ガス管
	水道管 (新設管)
	水道管 (廃止管)
	NIT地中線
	風呂場
	トイレ
	台 所
	浄化槽
	試掘箇所

縦断面図 V=1:100
H=1:500



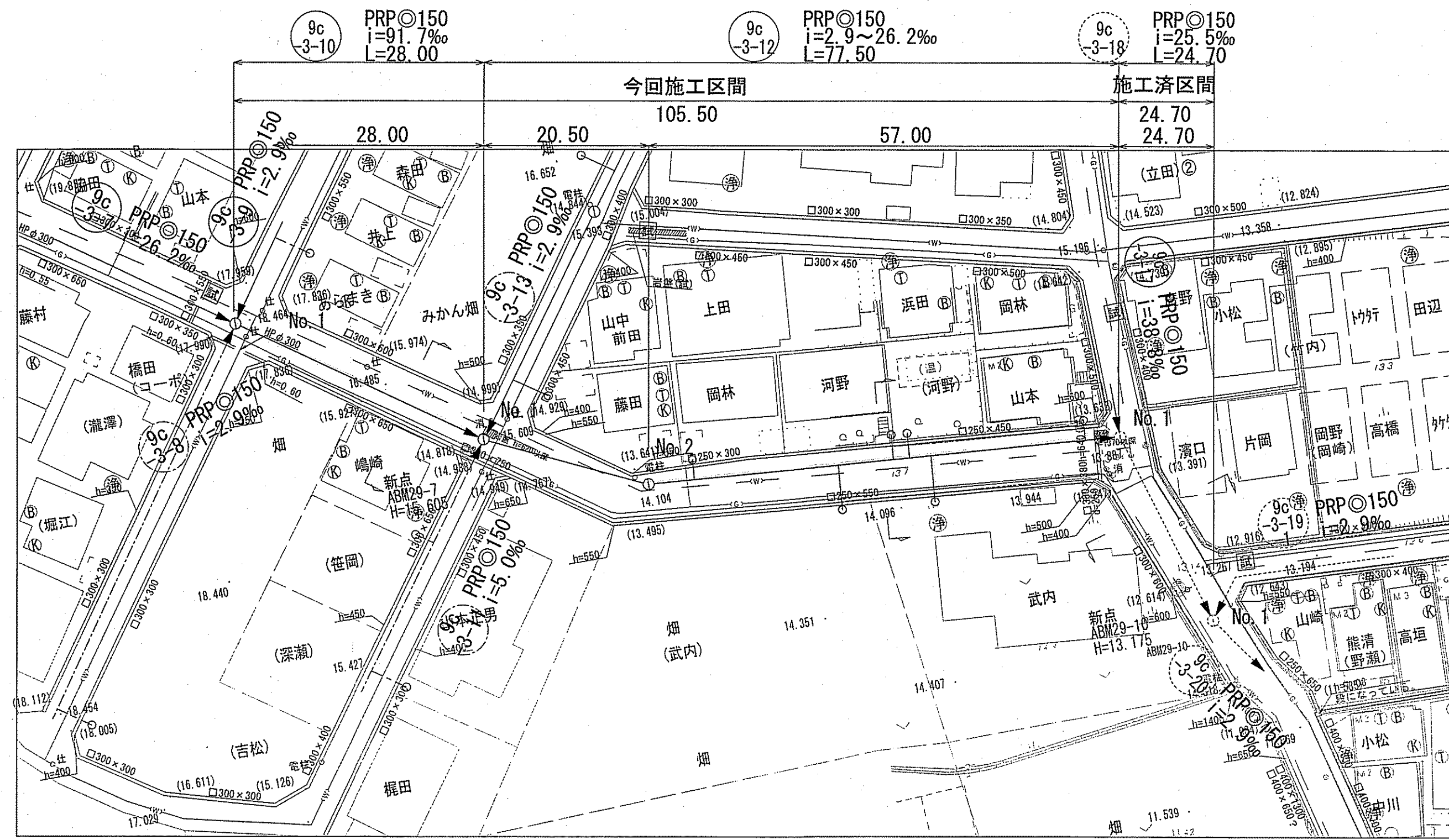
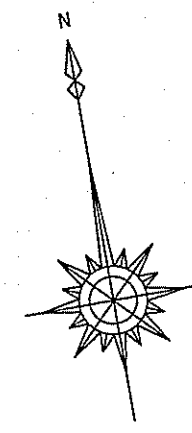
位置図 S=1:5,000



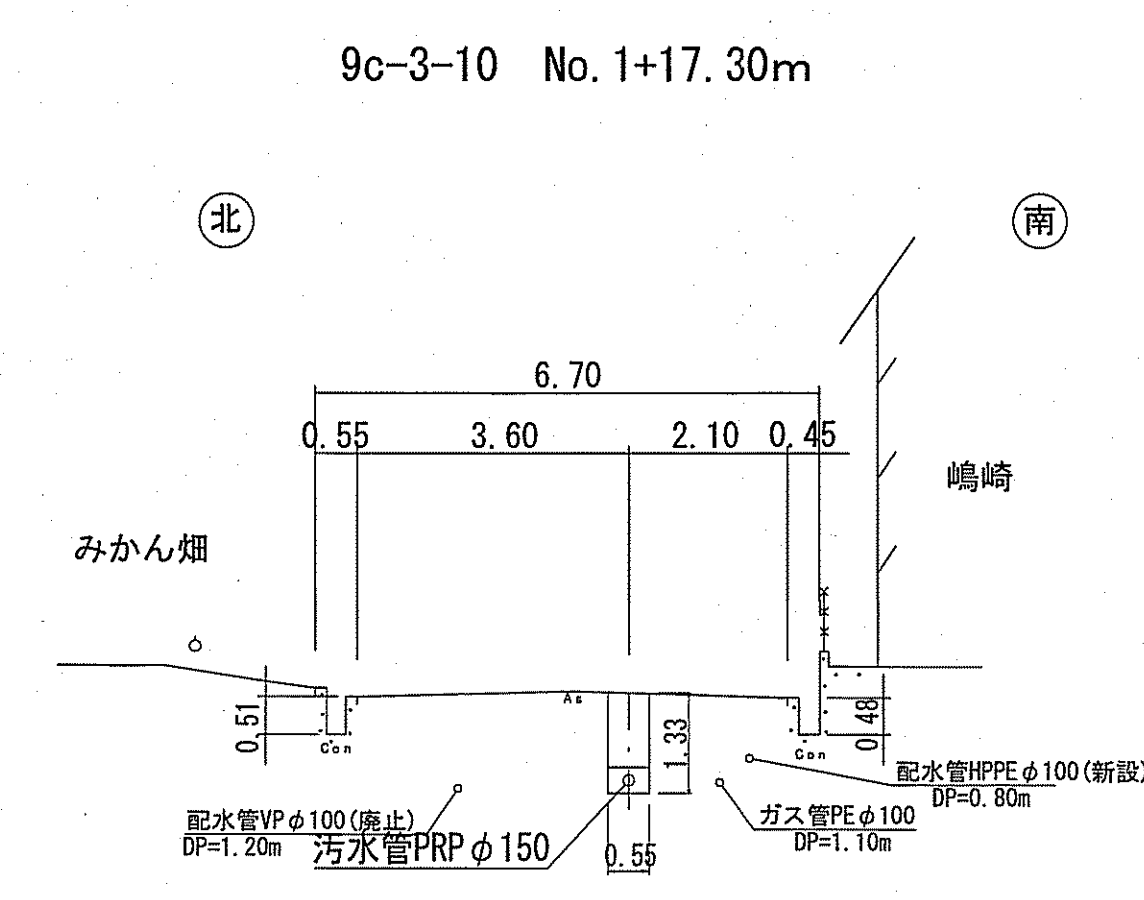
路線番号	単位	9c-3-1	9c-3-4	9c-3-7
管径	mm	PRP○150 (t=3mm)		
勾配	‰	64.6	121.4	74.9
延長	m	56.90		
人孔間距離	m	14.40	14.66	27.84
掘削深	m	0.00	1.256	1.500
土被り	m	1.00	1.482	1.256
地盤高	m	28.71	28.29	27.78
管底高	m	27.557	26.911	26.117
追加距離	m	0.00	14.66	11.14
単距離	m	0.00	10.00	16.70

令和5年度 公共下水道事業	
設計番号	全 12 葉ノ内第 8 号
名 称	初月分区分水管理渠築造工事 (R6-1)
縮 尺	図 示
課長	課長 補佐
係長	係 提 設計
高知市上下水道局 下水道整備課	

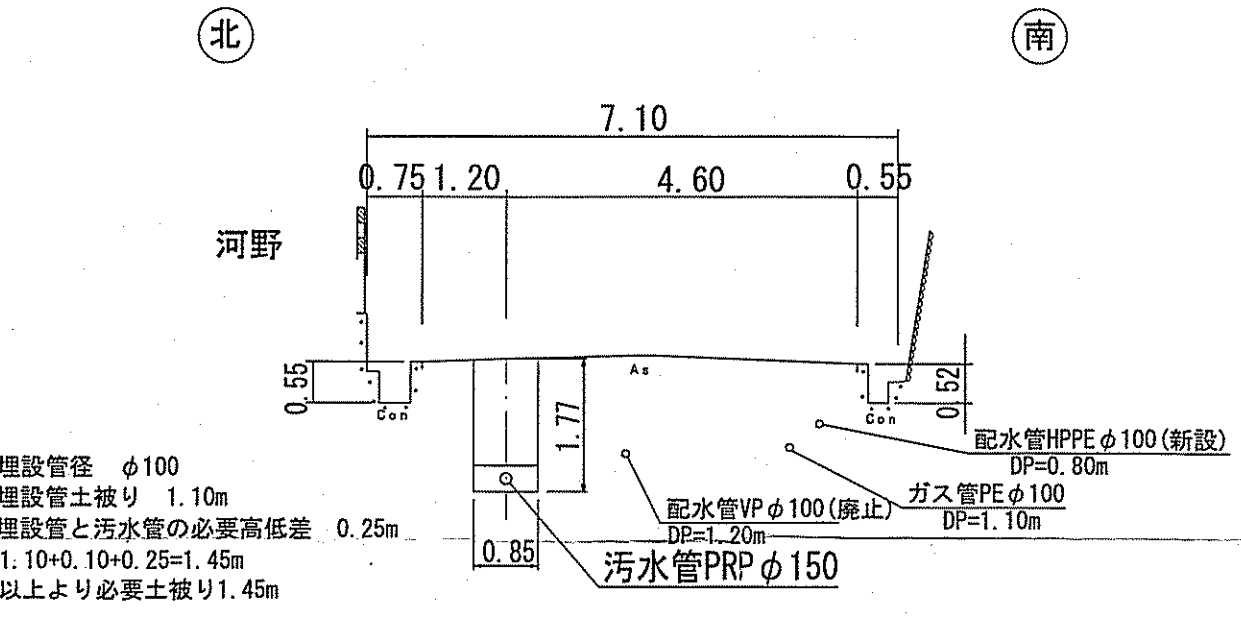
平面図 S=1:500



横断面図 S=1:100



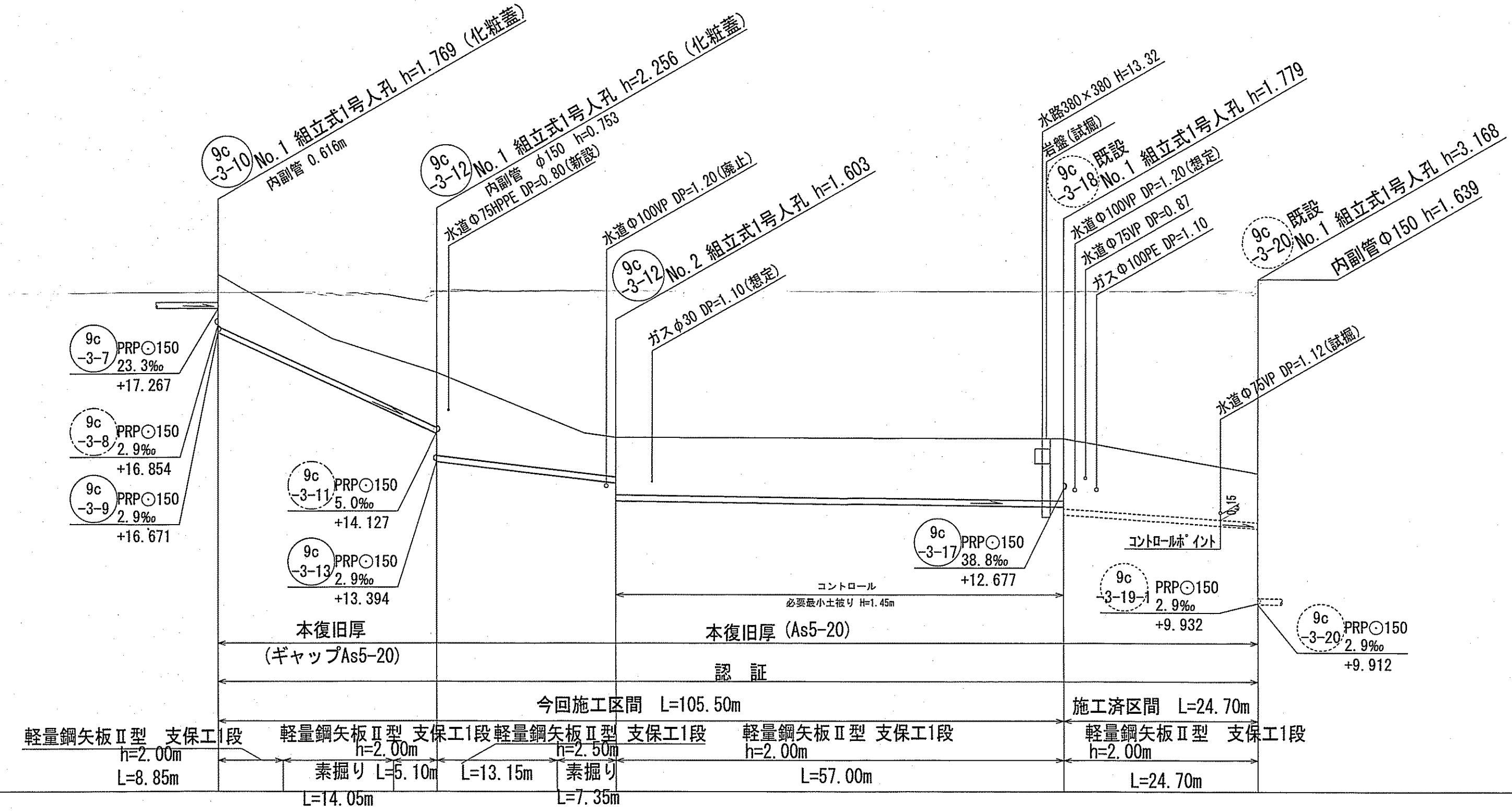
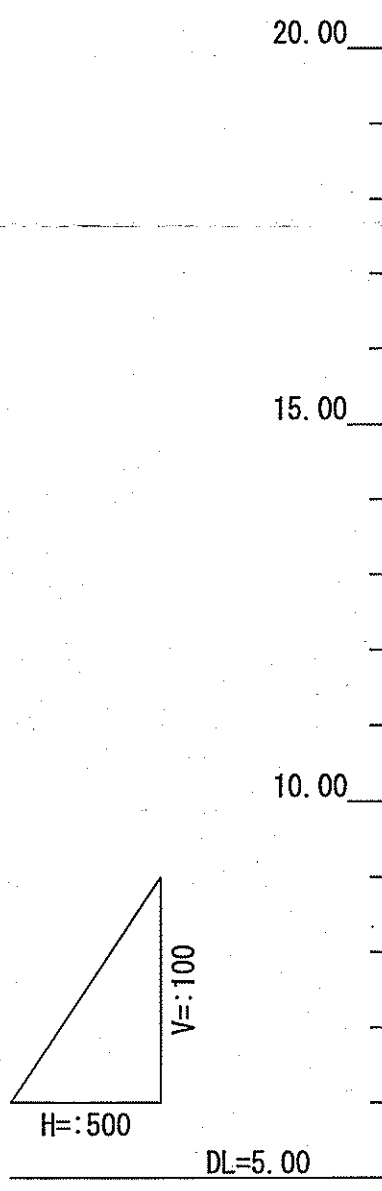
9c-3-12 No. 2+28.30m



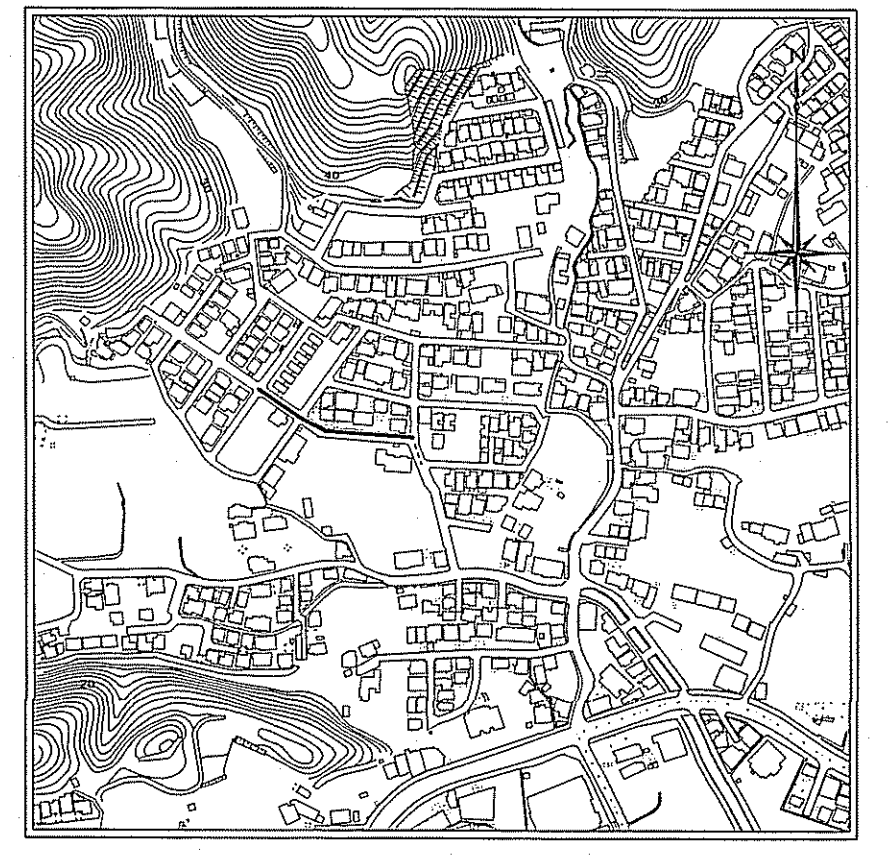
留意事項
 水道管は試掘を元に
 想定。施工の際には
 十分確認を行う必要がある。

凡 例	
	工事実施路線
	既設路線
	計画路線
	塩ビ製小型人孔
	コンクリート製小型人孔
	組立式0号人孔 (φ750)
	組立式片橋門人孔 (600×900)
	組立式1号人孔 (φ900)
	組立式2号人孔 (φ1200)
	組立式3号人孔 (φ1500)
	副管付人孔
	起点人孔
	曲管
	汚水樹及び取付管
	ガス管
	水道管(新設管)
	水道管(廃止管)
	NTT地中線
	風呂場
	トイレ
	台所
	浄化槽
	試掘箇所

縦断面図 V=1:100
H=1:500



位置図 S=1:5,000



路線番号	単位	9c-3-10			9c-3-12			9c-3-18		
		管径	勾配	延長	管径	勾配	延長	管径	勾配	延長
管径	mm	PRPφ150 (t=3mm)			PRPφ150 (t=3mm)			PRPφ150 (t=3mm)		
勾配	%	91.7			26.2			2.9		
延長	m	28.00			77.50			24.70		
人孔間距離	m	28.00			57.00			24.70		
掘削深	m	1.872	1.500	1.256	1.500	1.650	1.281	1.842	1.882	1.632
土被り	m	1.62	1.00	1.00	1.38	1.03	1.03	1.59	1.63	1.38
地盤高	m	18.42	16.46	15.63	14.12	13.99	13.99	13.96	13.08	13.08
管底高	m	16.65	15.30	14.93	14.12	13.87	13.87	12.22	12.18	11.55
追加距離	m	0.00	8.85	22.90	41.15	44.50	48.50	105.50	130.20	11.55
単距離	m	0.00	8.85	5.80	13.15	3.35	4.00	57.00	24.70	24.70

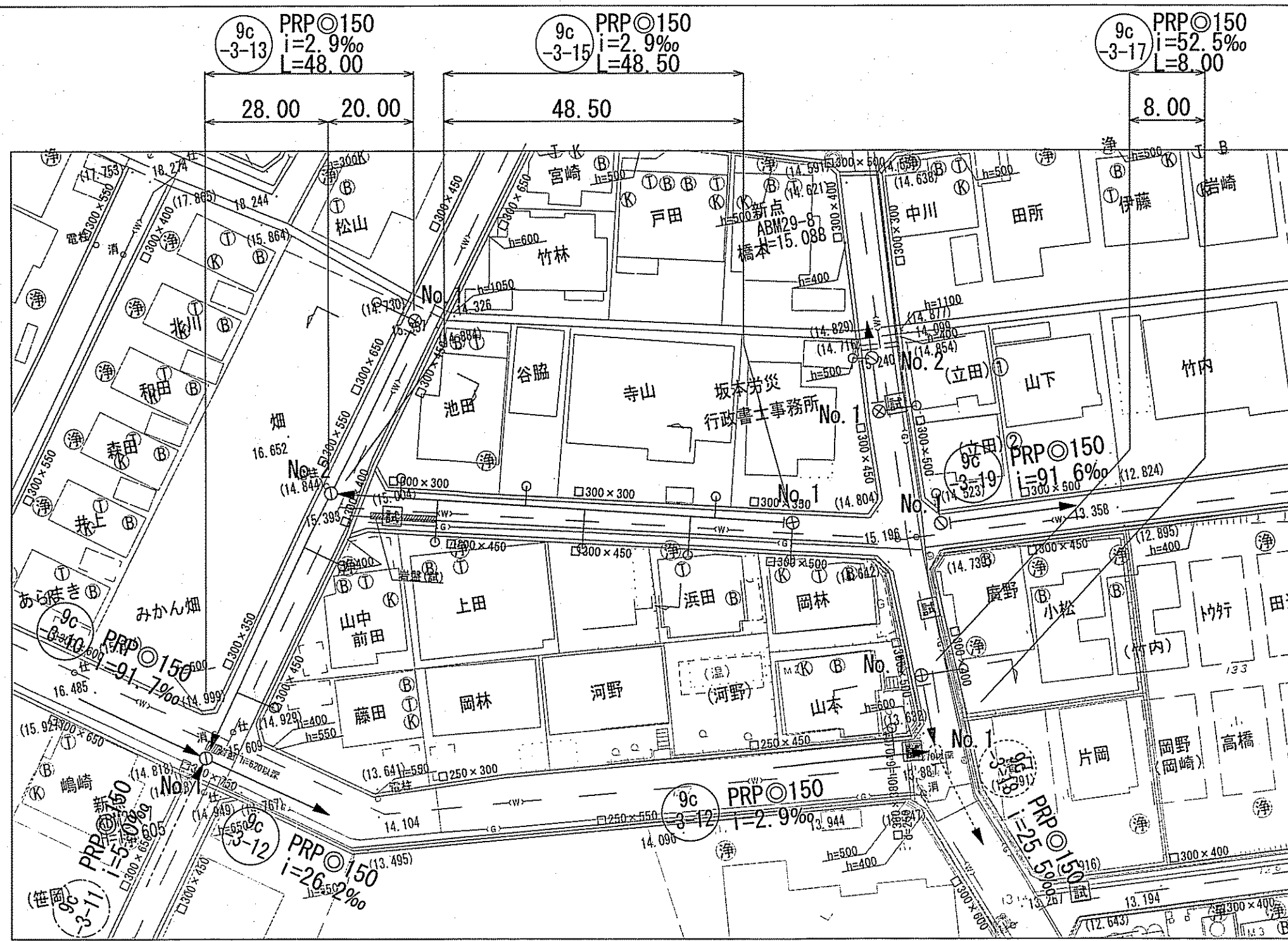
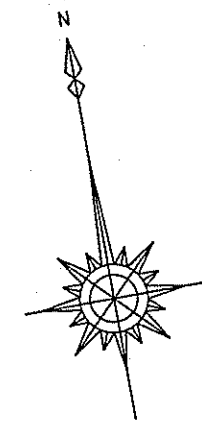
【 認 証 】

9c-3-10 9c-3-12 9c-3-18

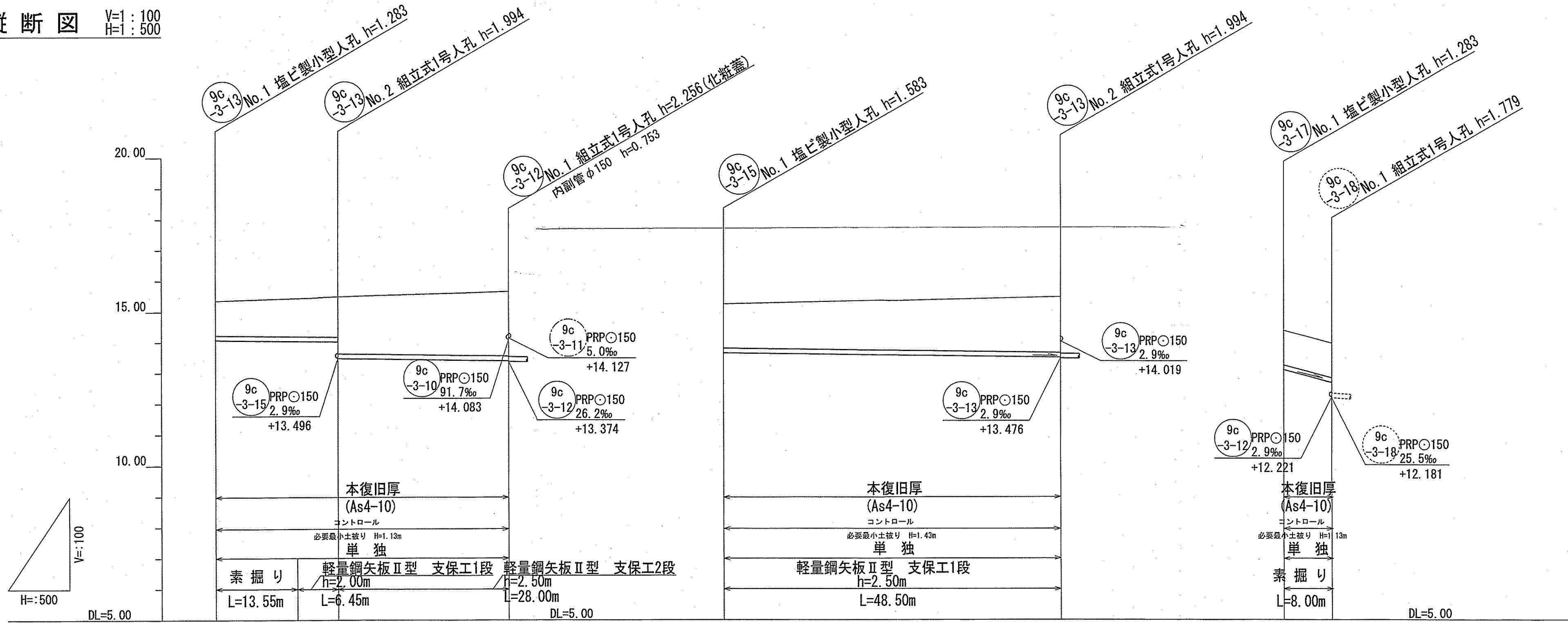
令和5年度	公共下水道事業
設計番号	全 12 葉ノ内第 9 号
名 称	初月分区分水管理築造工事(R6-1)
縮尺	図示
課長	課長補佐
係長	係
設計	図

高知市上下水道局 下水道整備課

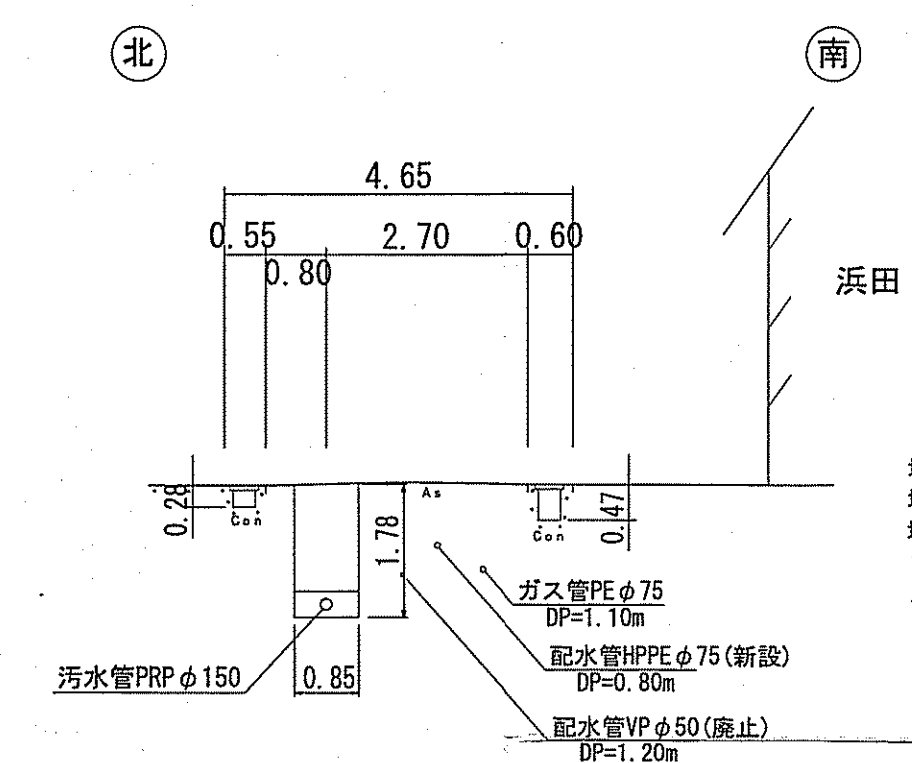
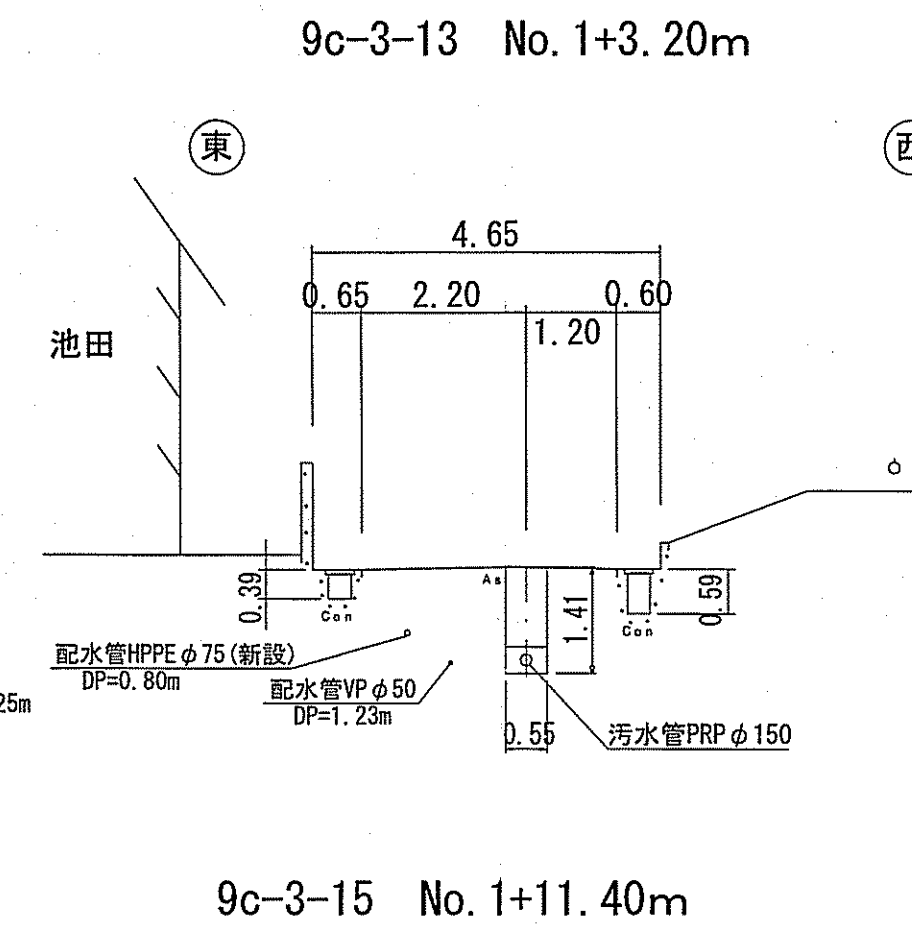
平面図 S=1:500



縦断面図 V=1:100
H=1:500

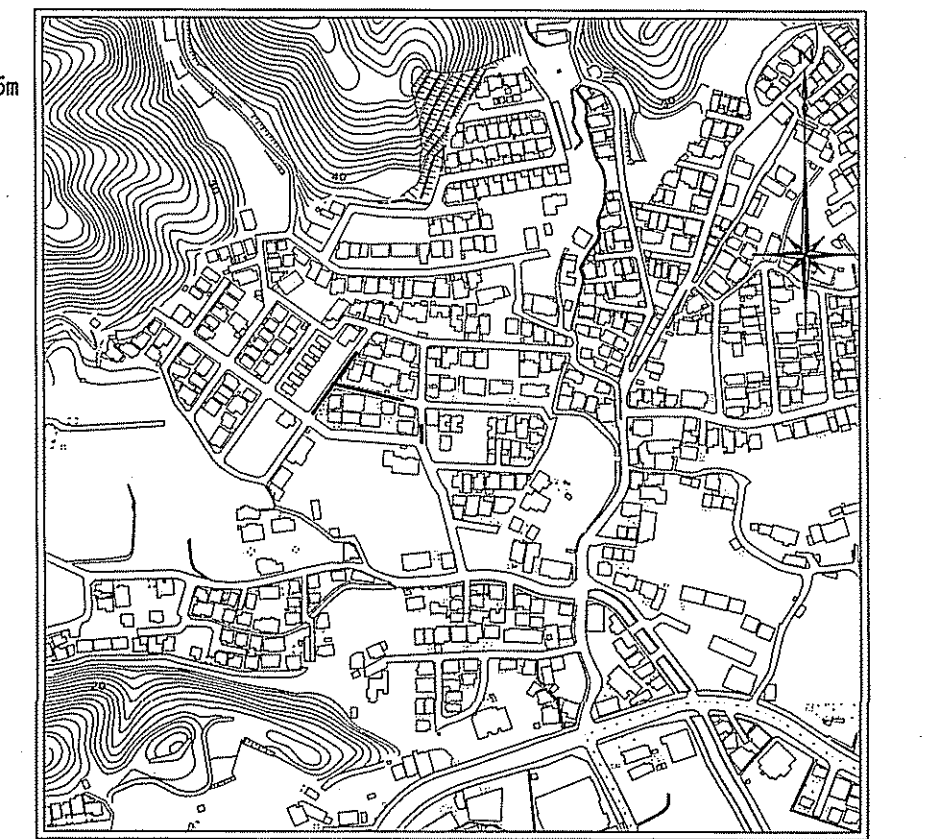


横断面図 S=1:100



凡 例	
	工事実施路線
	既設路線
	計画路線
	塩ビ製小型人孔
	コンクリート製小型人孔
	組立式0号人孔 (φ750)
	組立式片構人孔 (600×900)
	組立式1号人孔 (φ900)
	組立式2号人孔 (φ1200)
	組立式3号人孔 (φ1500)
	副管付人孔
	起点人孔
	曲管
	汚水樹及び取付管
	ガス管
	水道管 (新設管)
	水道管 (廃止管)
	NTT地中線
	風呂場
	トイレ
	台所
	浄化槽
	試掘箇所

位置図 S=1:5,000

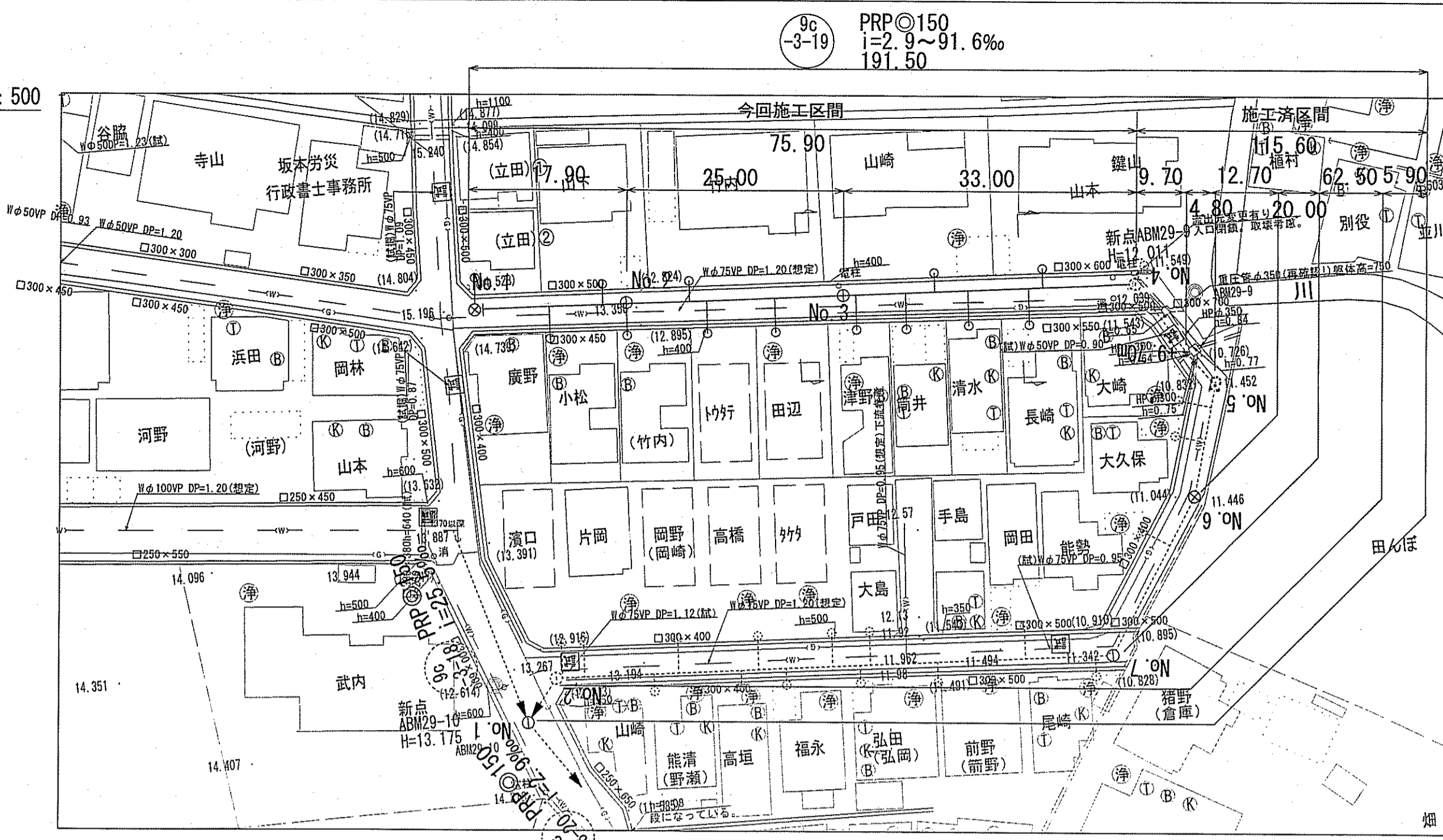
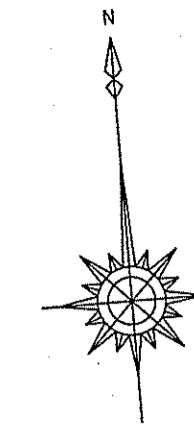


路線番号	単位	9c-3-13	9c-3-15	9c-3-17
管径	mm	PRP○150 (t=3mm)		
勾配	%	2.9		
延長	m	48.00		
人孔間距離	m	20.00	28.00	48.50
掘削深	m	1.396	1.500	1.396
土被り	m	1.13	1.20	1.13
地盤高	m	15.36	15.47	14.38
管底高	m	14.077	13.476	13.96
追加距離	m	0.00	20.00	8.00
単距離	m	0.00	13.55	8.00

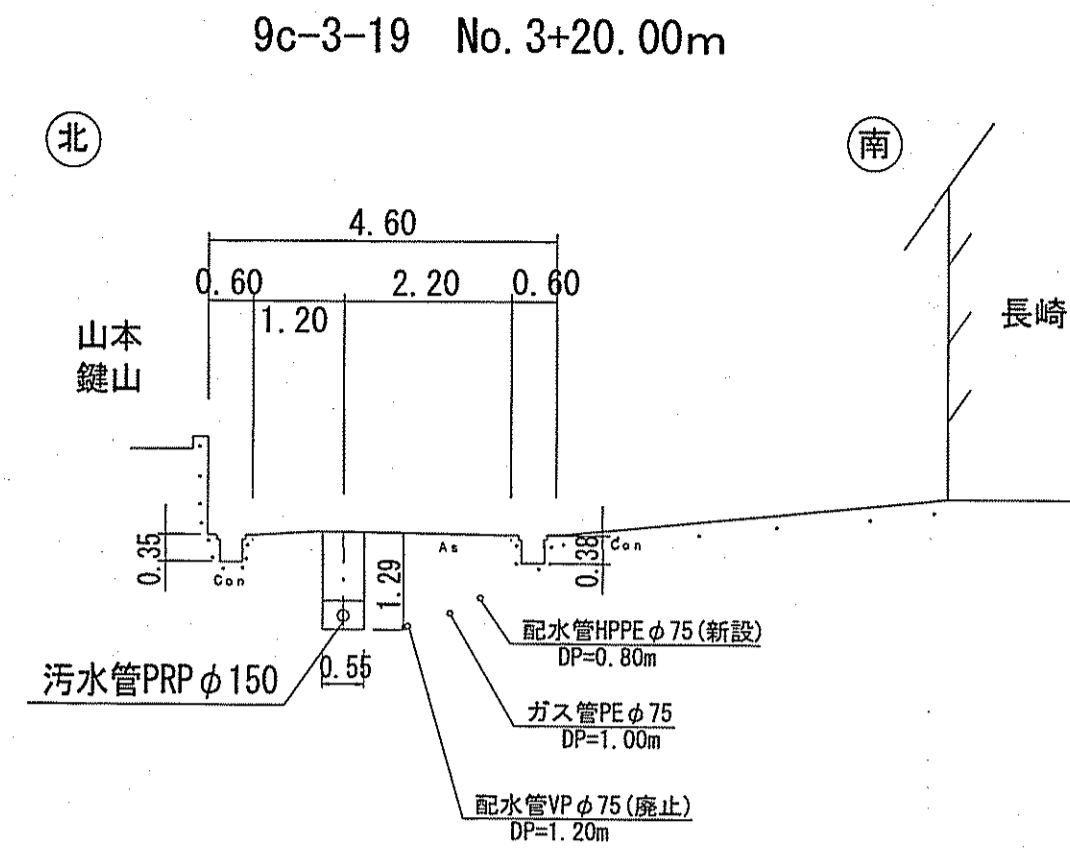
【単独】	
9c-3-15	9c-3-17
9c-3-13	9c-3-18

令和5年度 公共下水道事業	
設計番号	全 13 葉ノ内第 10 号
名 称	初月分区分汚水管渠築造工事 (R6-1)
課長	課長補佐
係長	係
設計	設計
高知市上下水道局 下水道整備課	

平面図 S=1:500



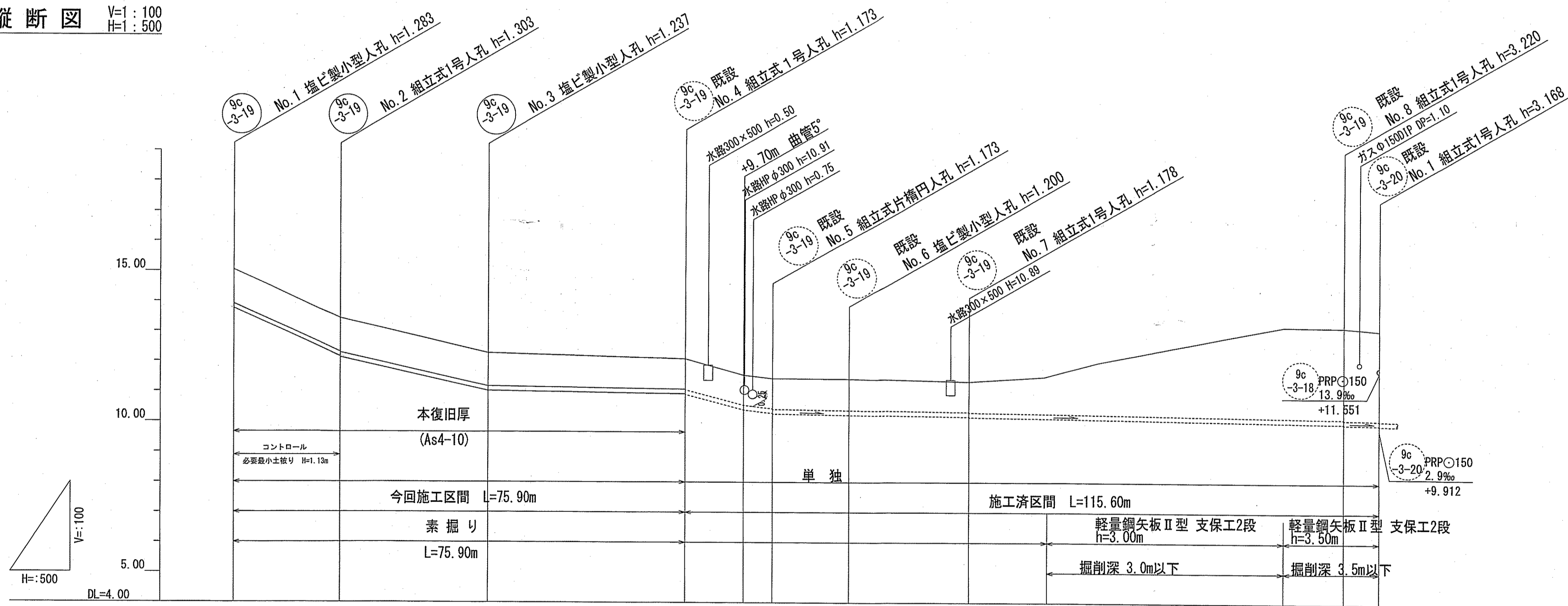
横断面図 S=1:100



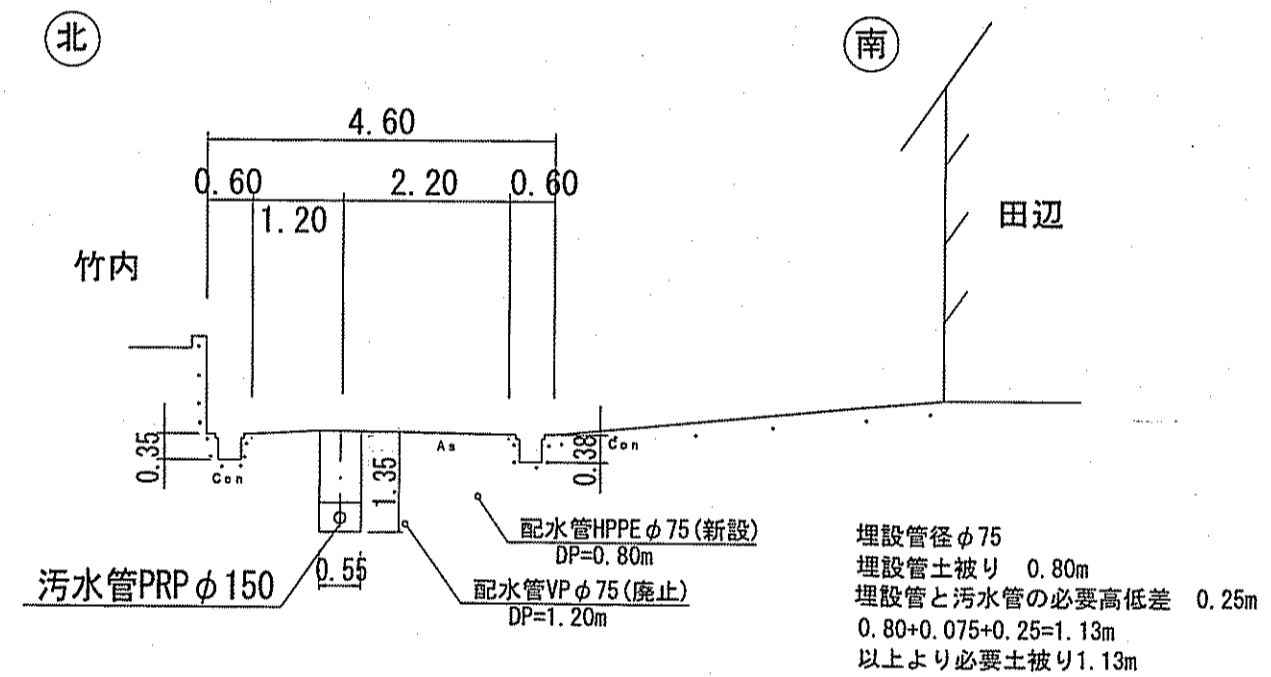
留意事項
水道管の位置は試掘を元に
想定。施工の際には十分
注意すること。

凡 例	
	工事実施路線
	既設路線
	計画路線
	塩ビ製小型人孔
	コンクリート製小型人孔
	組立式0号人孔 (φ750)
	組立式1号人孔 (φ900)
	組立式2号人孔 (φ1200)
	組立式3号人孔 (φ1500)
	副管付人孔
	起点人孔
	曲管
	汚水樹及び取付管
	ガス管
	水道管(新設管)
	水道管(廃止管)
	NTT地中線
	風呂場
	トイレ
	台 所
	浄化槽
	試掘箇所

縦断面図 V=1:100
H=1:500

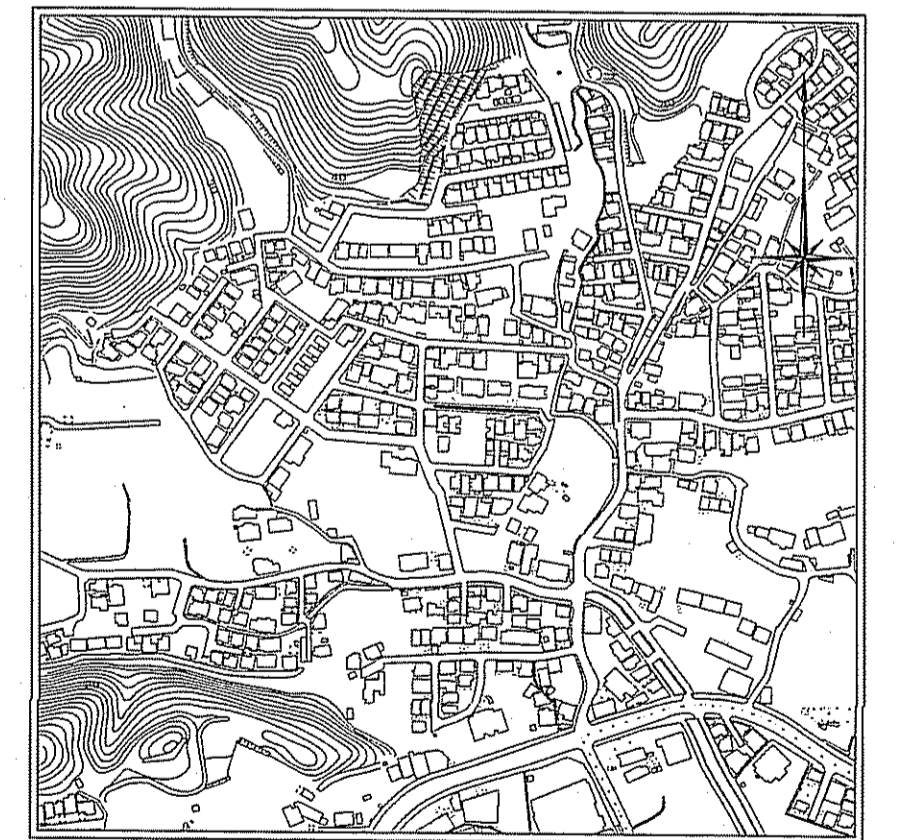


9c-3-19 No.2+20.00m



埋設管径φ75
埋設管土被り 0.80m
埋設管と汚水管の必要高低差 0.25m
0.80+0.075+0.25=1.13m
以上より必要土被り1.13m

位置図 S=1:5,000

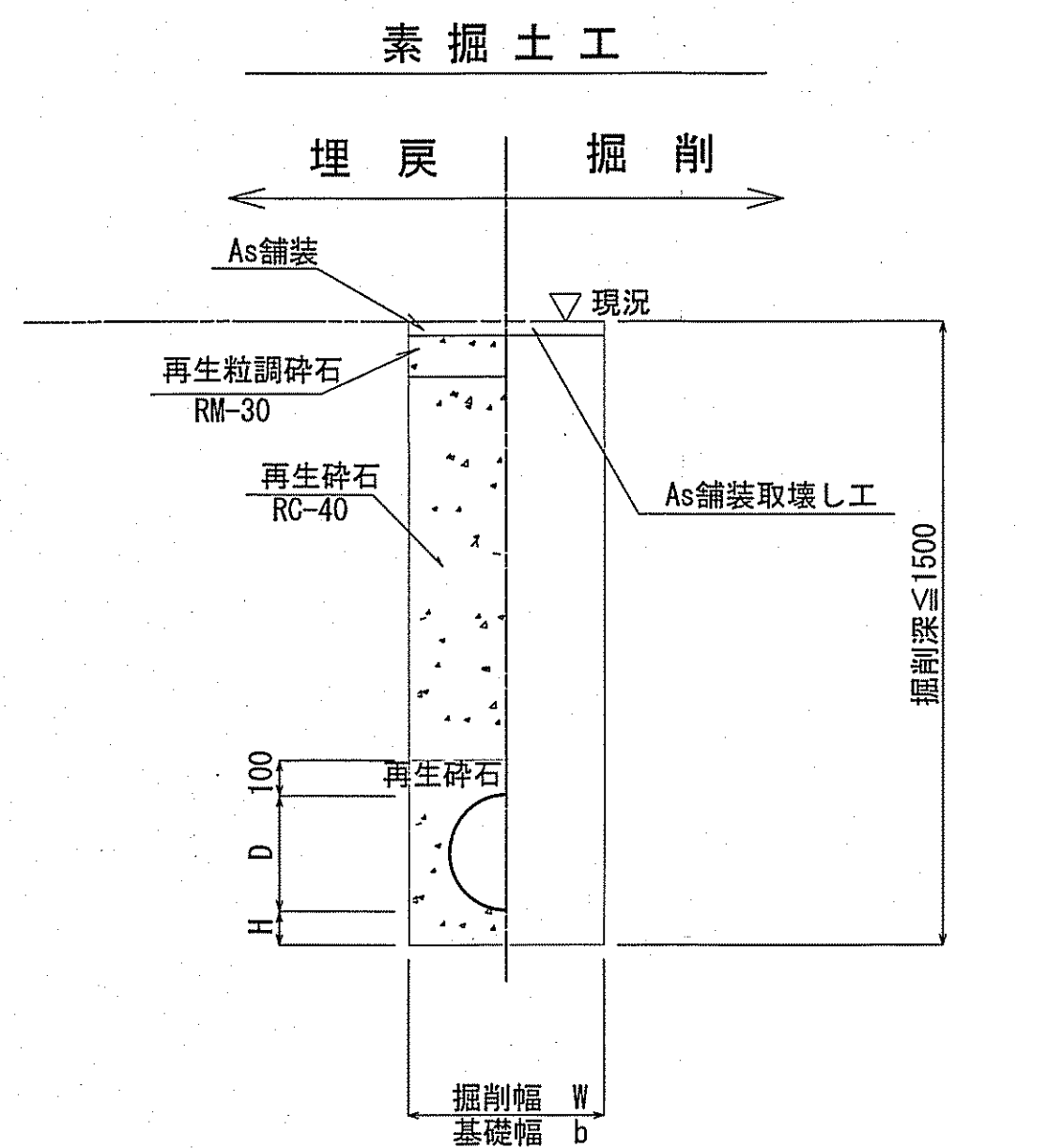


路線番号	単位	9c-3-19									
管径	mm	PRPφ150(t=3mm)									
勾配	%	91.6	43.4	2.9	42.8	2.9					
延長	m	191.50									
人孔間距離	m	17.90	25.00	33.00	14.50	9.70	4.80	12.70	20.00	62.50	5.90
掘削深	m	1.386	1.386	1.340	1.256	1.276	1.256	1.256	1.261	1.281	1.256
土被り	m	1.13	1.13	1.08	1.00	1.02	1.00	1.00	1.03	1.03	1.00
地盤高	m	15.05	13.41	12.26	12.08	11.55	11.44	11.43	11.33	11.49	13.08
管底高	m	13.767	12.127	11.023	10.927	10.307	10.287	10.230	10.172	10.115	9.932
追加距離	m	0.00	17.90	42.90	75.90	85.60	90.40	103.10	123.10	135.60	191.50
単距離	m	0.00	17.90	42.90	75.90	85.60	90.40	103.10	123.10	135.60	191.50

【単位】
9c-3-19

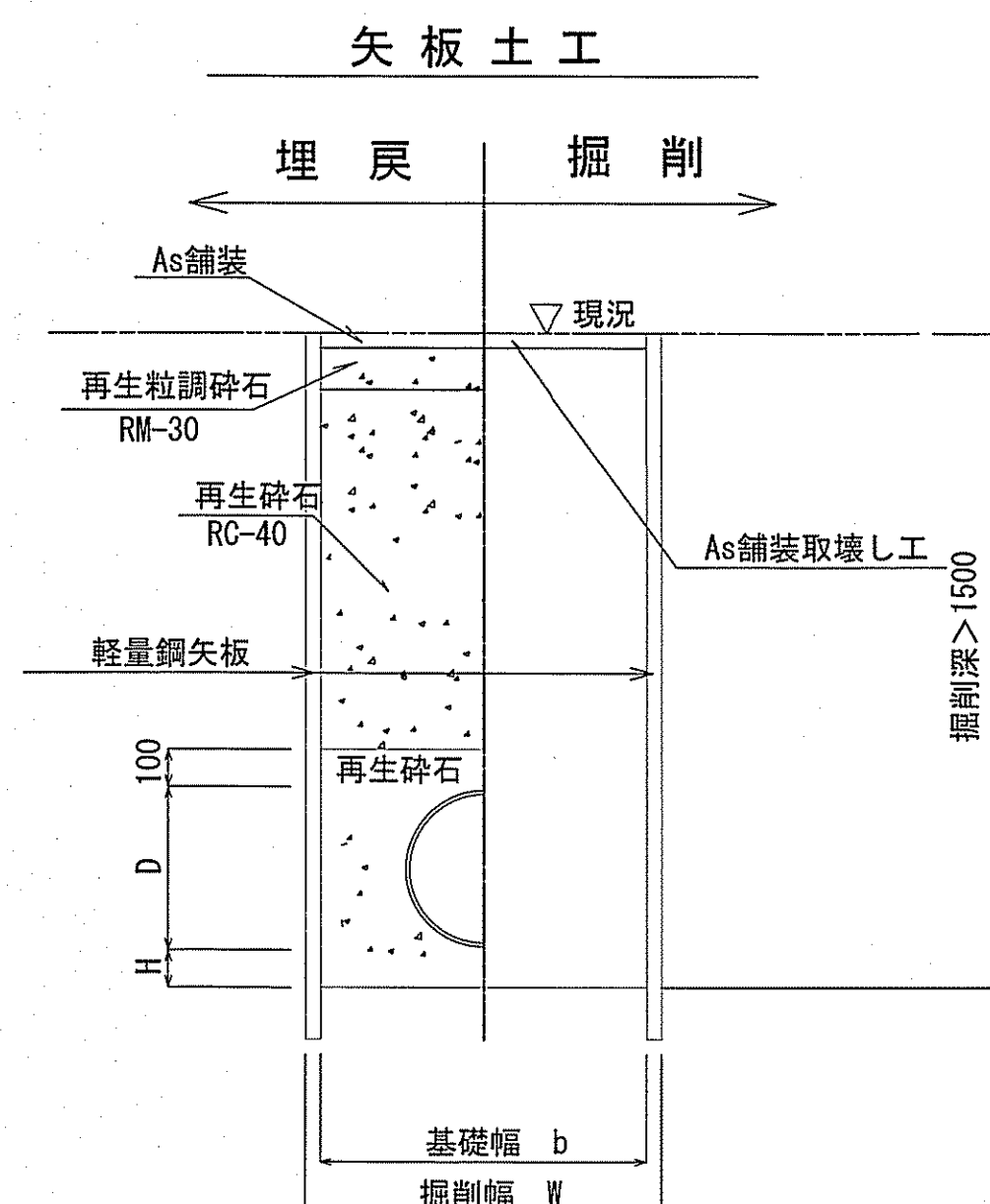
令和5年度		公共下水道事業	
設計番号	全 12 葉ノ内第 11 号		
名 称	初月分區汚水管渠築造工事(R6-1)	縮 尺	
	平面図・縦断面図・横断面図(10)	図 示	
課長	課長 補佐	係長	係 員
高知市上下水道局 下水道整備課			

土工定規図 S=1:20



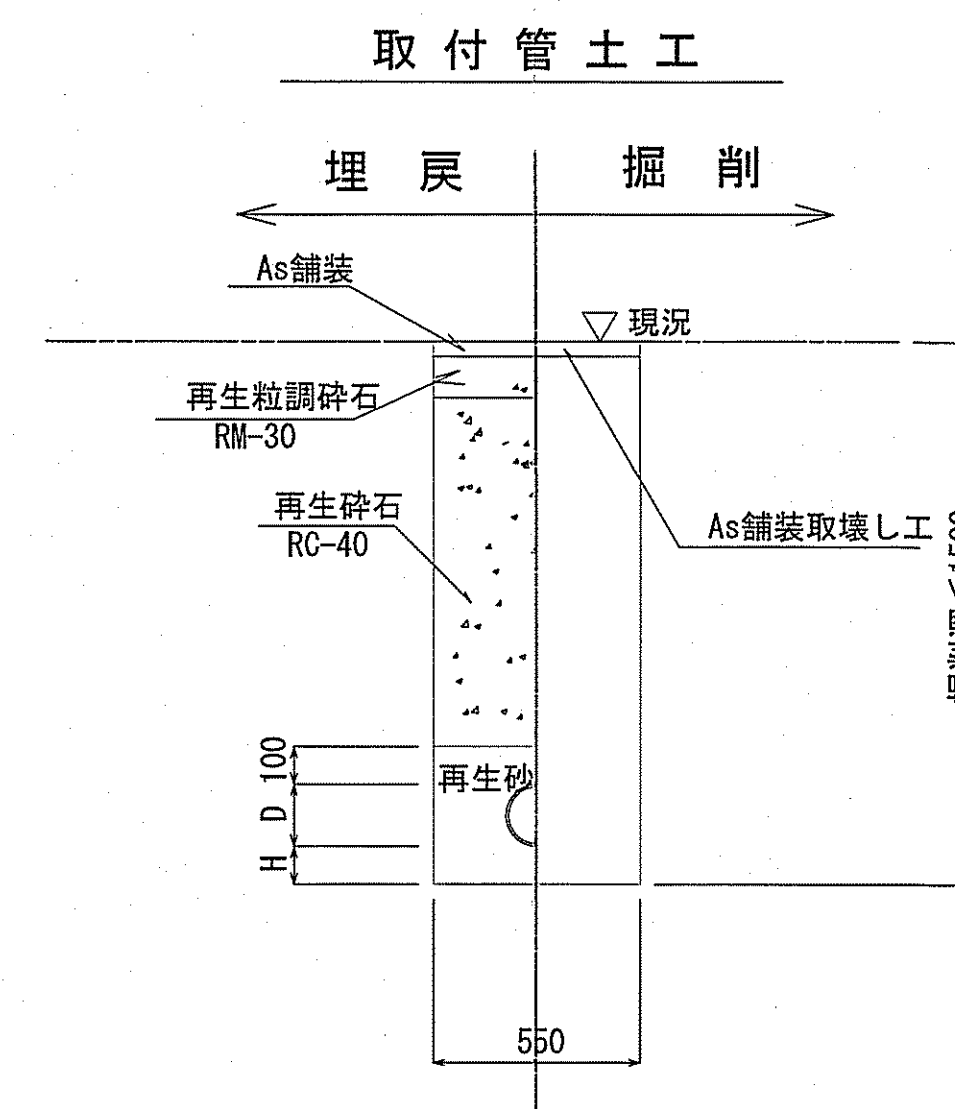
管種	管内径 (mm)	管外径 D (mm)	掘削幅		基礎厚 H (mm)	摘要
			W (mm)	b (mm)		
PRP	150	156	550	550	100	

※再生碎石埋戻しについては、平均粒径(D50)が10mm以上かつ10%粒径が1mm以上の碎石を締固め度90%以上で施工すること。



管種	管内径 (mm)	管外径 D (mm)	掘削幅		基礎厚 H (mm)	摘要
			W (mm)	b (mm)		
PRP	150	156	850	750	100	

※再生碎石埋戻しについては、平均粒径(D50)が10mm以上かつ10%粒径が1mm以上の碎石を締固め度90%以上で施工すること。



管種	管内径 (mm)	管外径 D (mm)	基礎厚 H (mm)	摘要
VU	150	165	100	

※取付管用支管部1箇所につき碎石基礎用防護シートを1枚設置する。

舗装復旧断面図 S=1:20

道路幅員4m未満

本復旧

表層	再生密粒度As TOP13mm(ﾌﾞﾗｲﾄﾞｺｰﾄ:1.26% z/m^2)
埋戻	仮復旧で計上

仮復旧

表層	再生密粒度As TOP13mm(瀝青材無し)
埋戻	再生粒調碎石 (RM-30)
埋戻	再生碎石 (RC-40)

本復旧

表層	再生密粒度As TOP13mm(ﾌﾞﾗｲﾄﾞｺｰﾄ:1.26% z/m^2)
埋戻	仮復旧で計上

仮復旧

表層	再生密粒度As TOP13mm(瀝青材無し)
埋戻	再生粒調碎石 (RM-30)
埋戻	再生碎石 (RC-40)

本復旧

表層	密粒度ギャップAs TOP13mm(ﾌﾞﾗｲﾄﾞｺｰﾄ:1.26% z/m^2)
埋戻	仮復旧で計上

本復旧

表層	密粒度ギャップAs TOP13mm(ﾌﾞﾗｲﾄﾞｺｰﾄ:1.26% z/m^2)
埋戻	仮復旧で計上

※掘削箇所の不陸整正(本復旧時)については、補足材無とする。
 ※掘削箇所以外の不陸整正(本復旧時)については、補足材有(RM-30 3m³/100m²)とする。
 ※再生碎石埋戻しについては、平均粒径(D50)が10mm以上かつ10%粒径が1mm以上の碎石を締固め度90%以上で施工すること。

令和5年度	公共下水道事業		
設計番号	全 12 葉ノ内第 12 号	名	初月分区汚水管渠築造工事 (R6-1)
縮尺	1:20	称	土工定規図・舗装構成図
課長	課長補佐	係長	係
設計	提	提	提
高知市上下水道局下水道整備課			