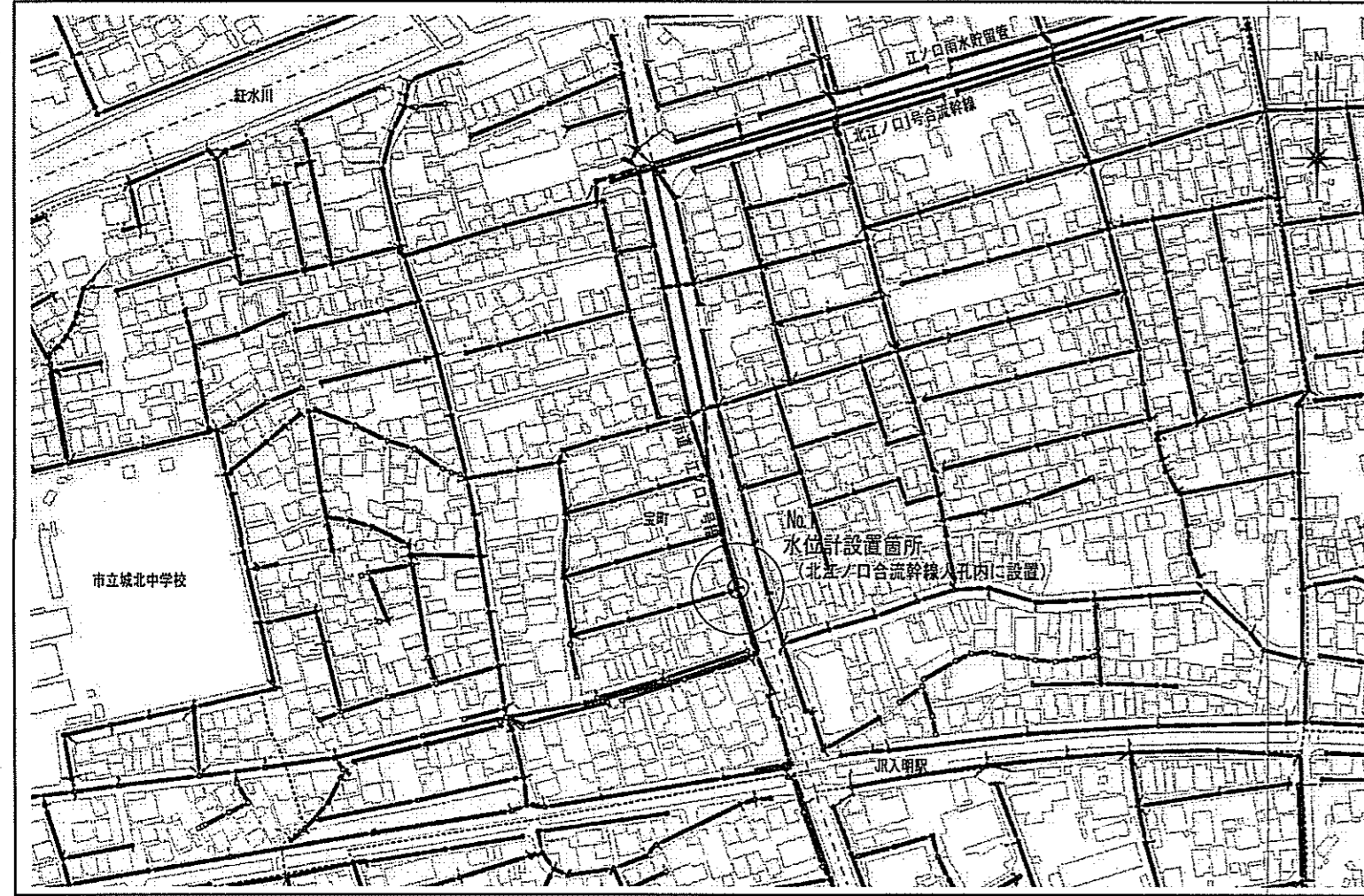
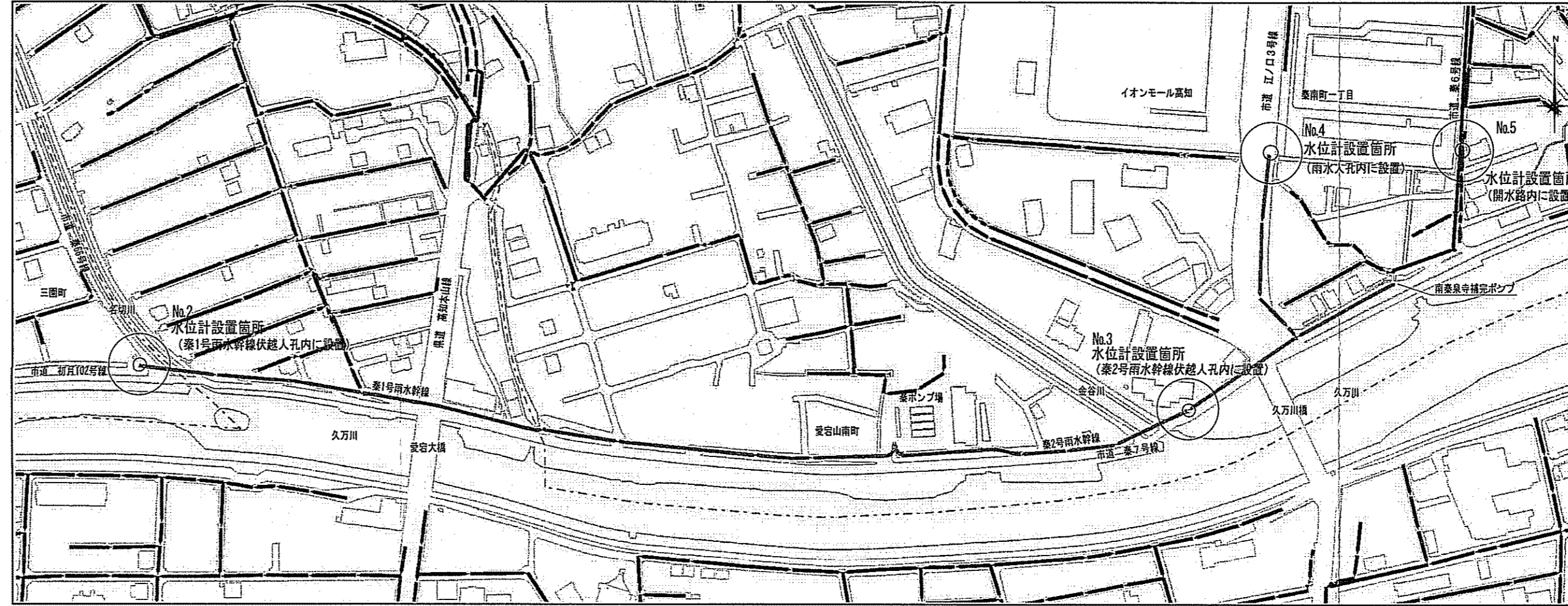


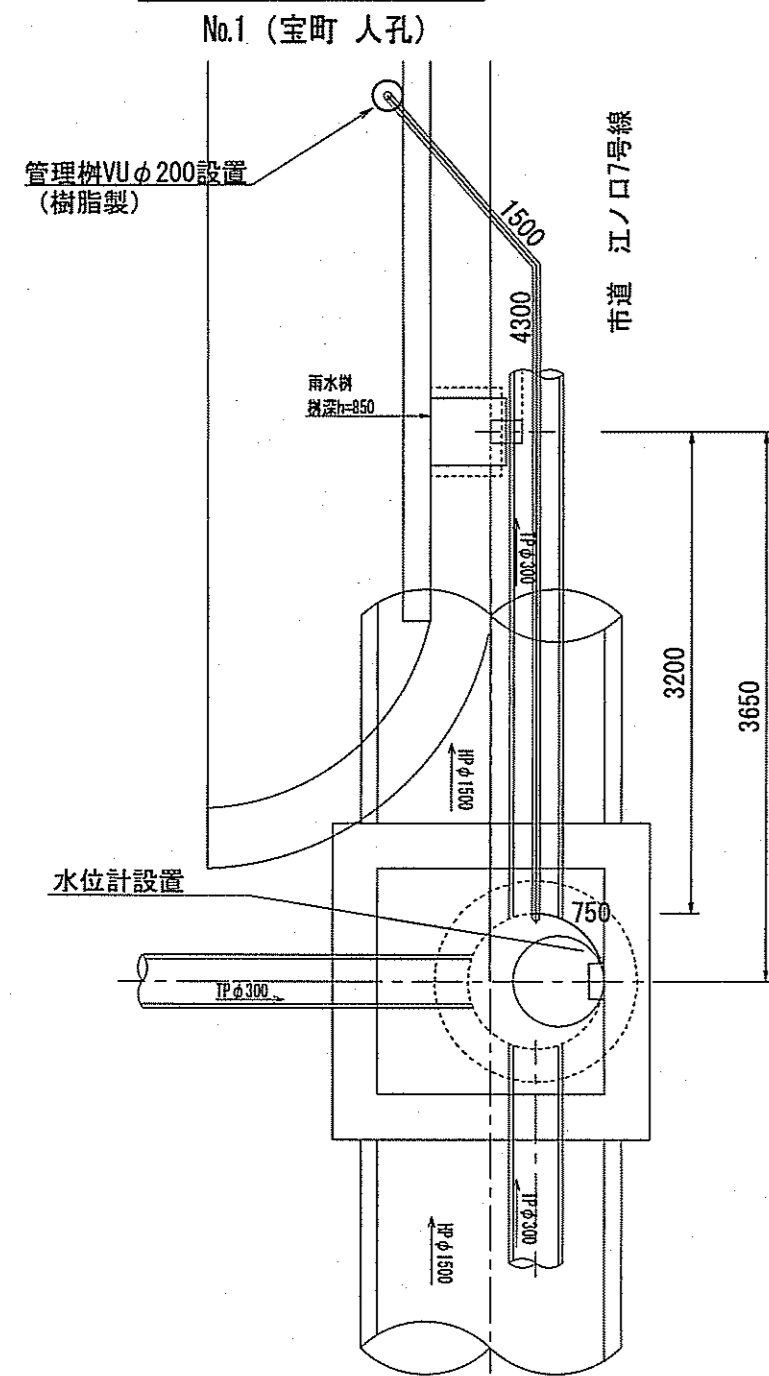
【北江ノ口分区】
位置図 S=1:FREE



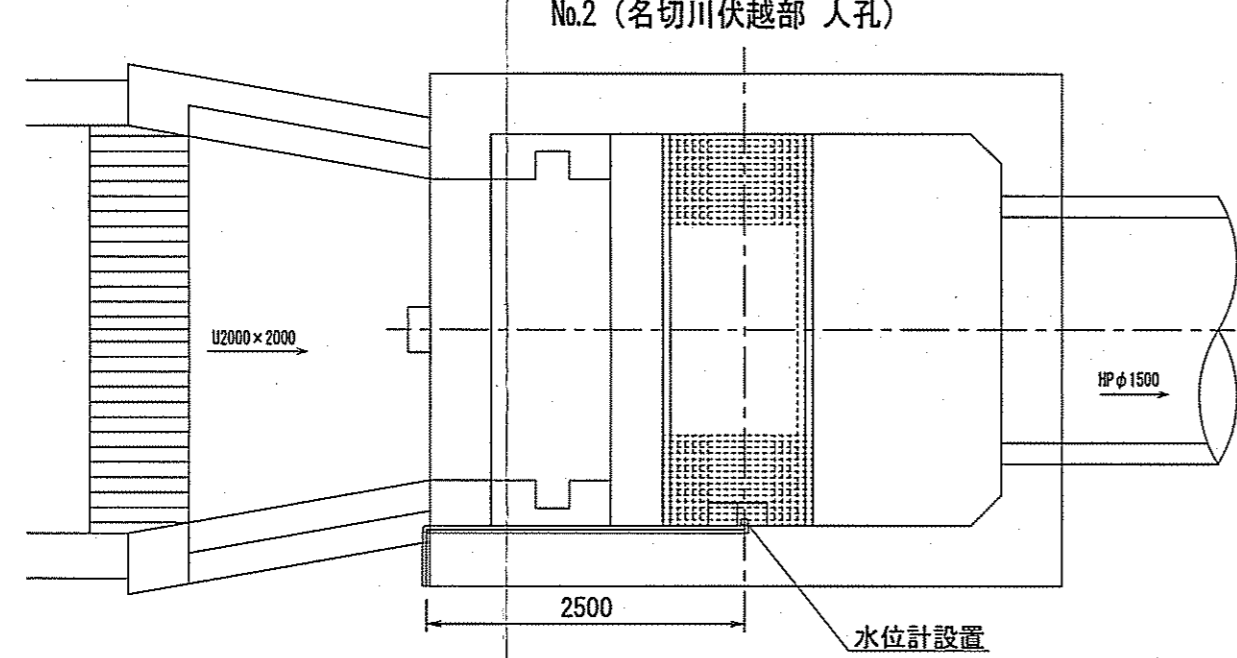
【秦排水分区】
位置図 S=1:FREE



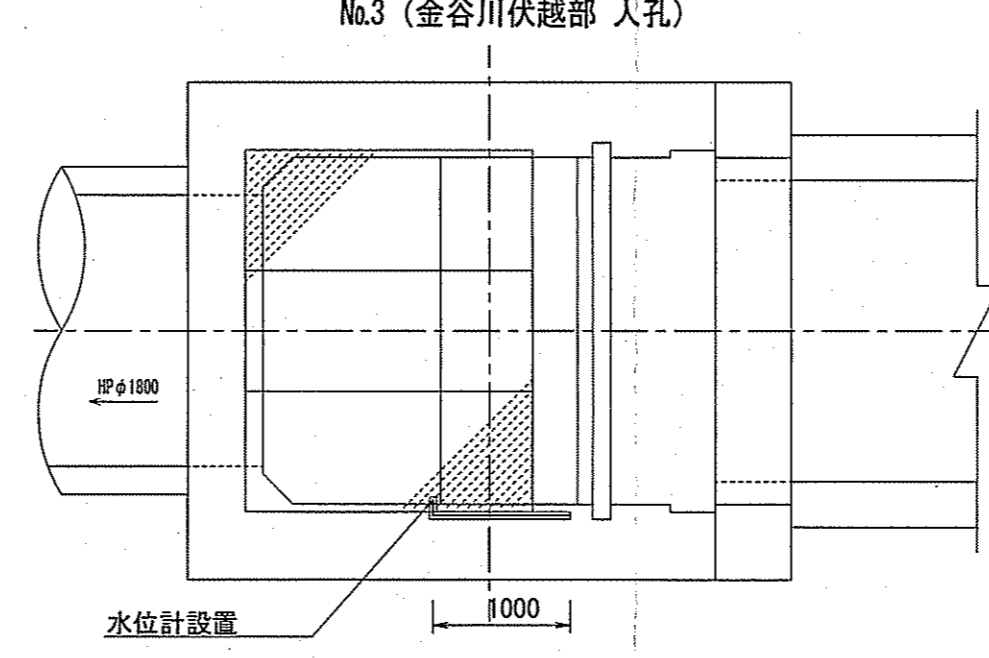
詳細平面図 S=1:50



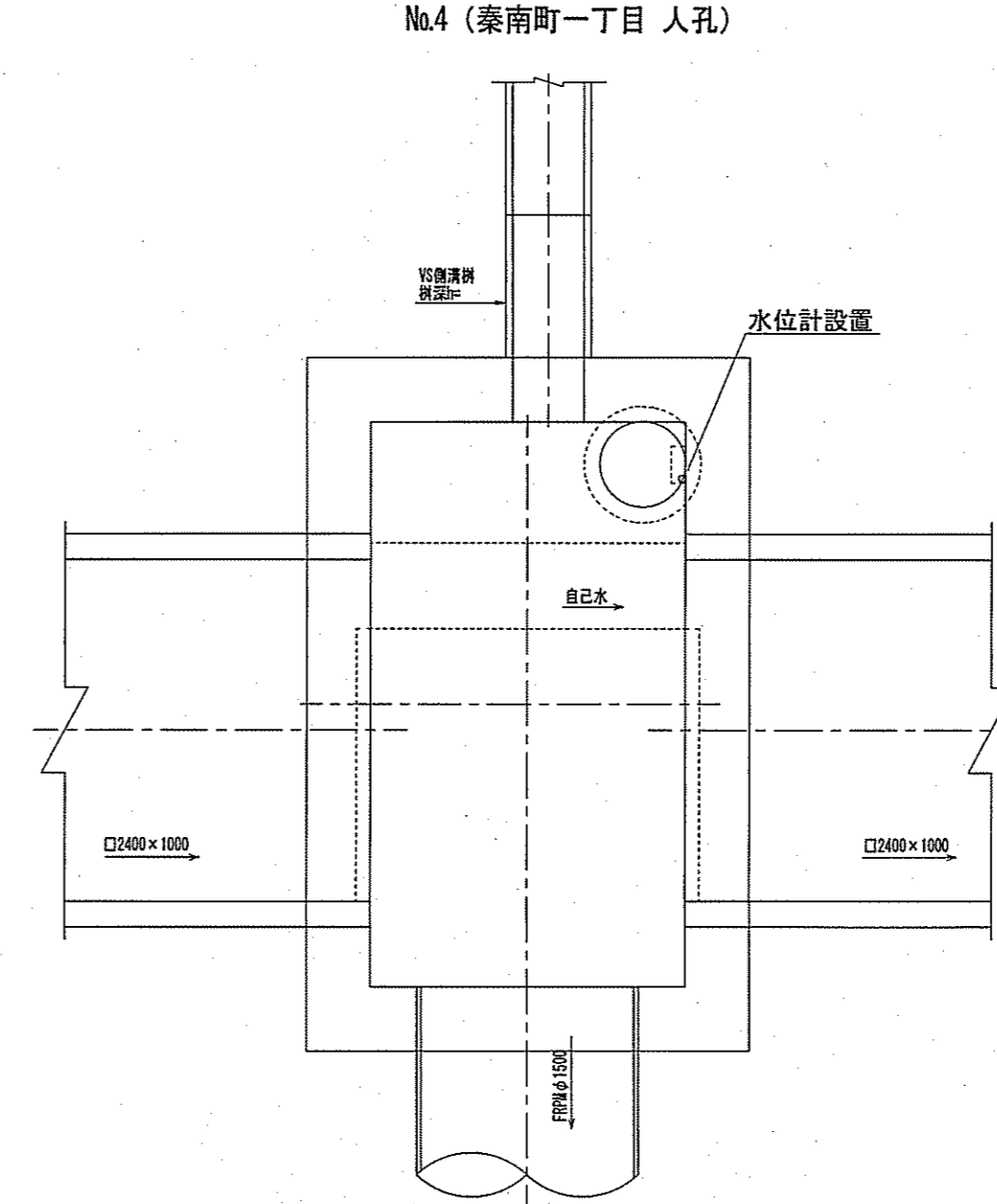
詳細平面図 S=1:50



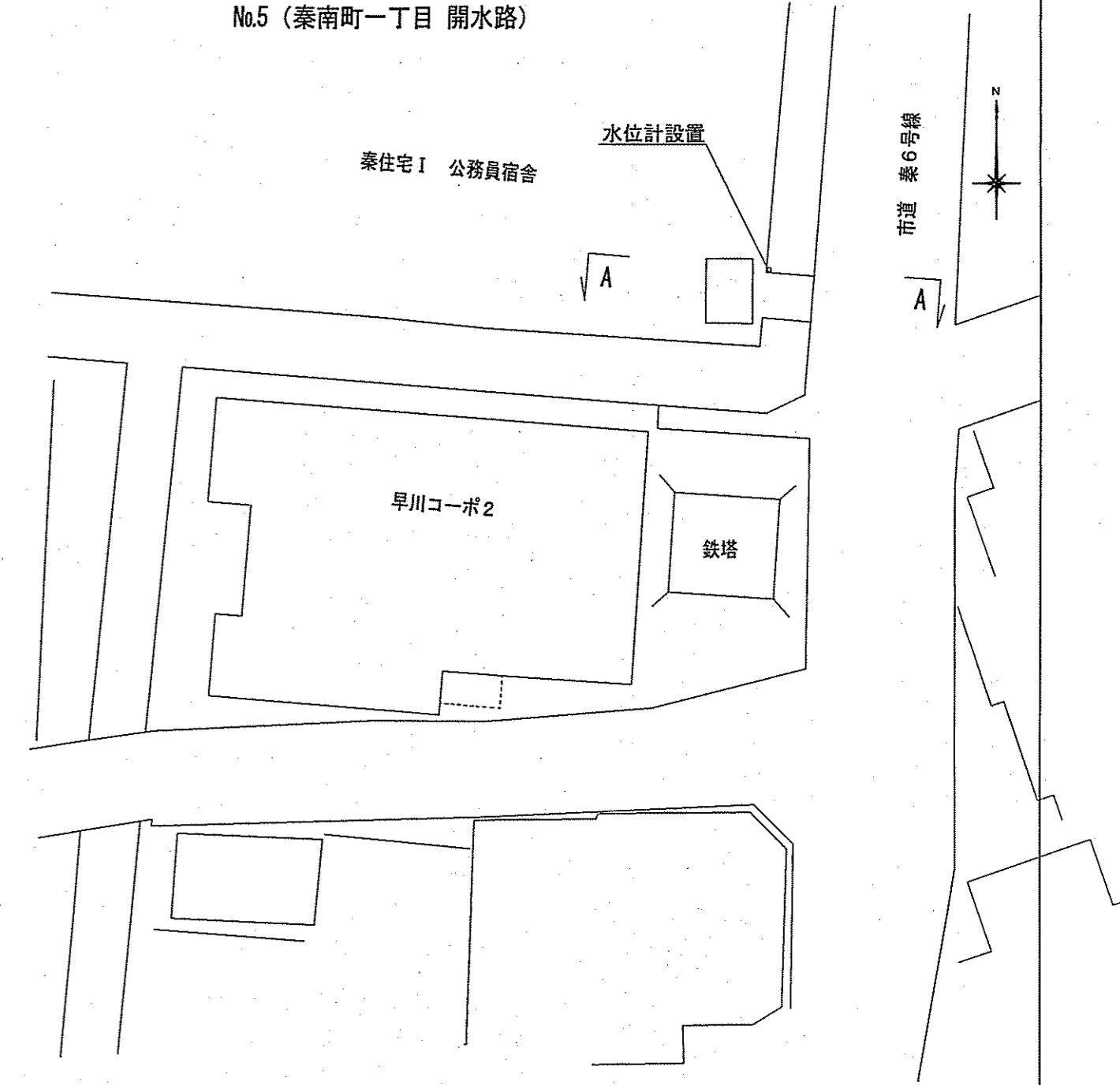
詳細平面図 S=1:50



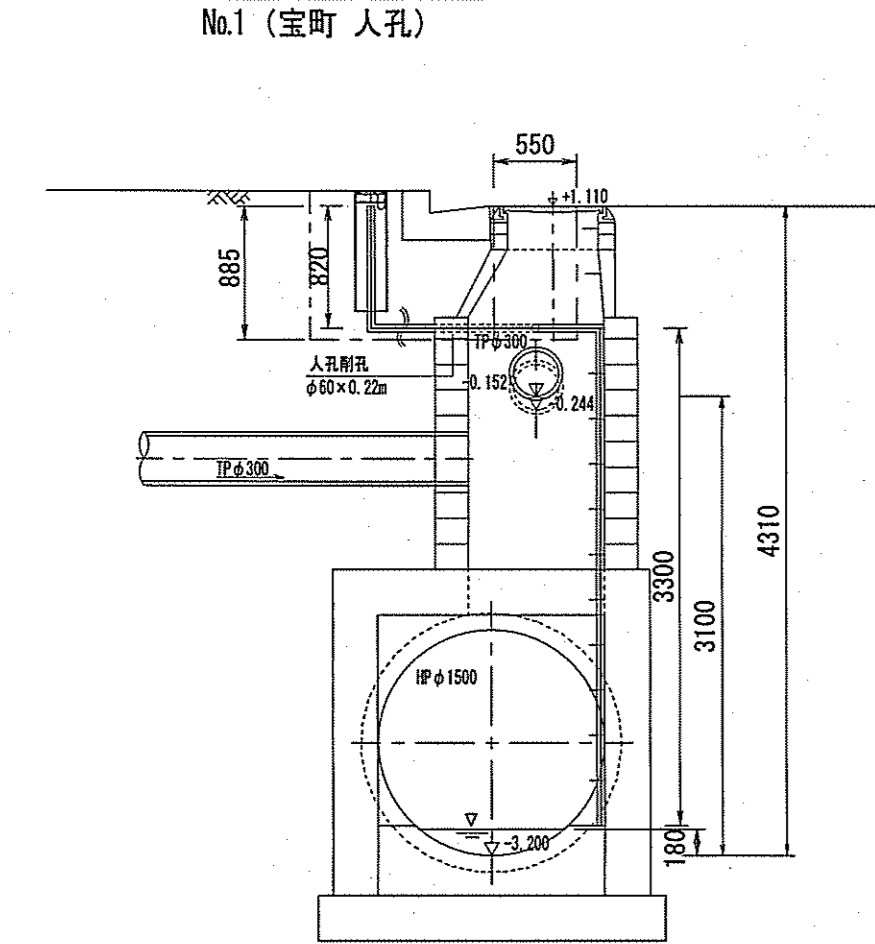
詳細平面図 S=1:50



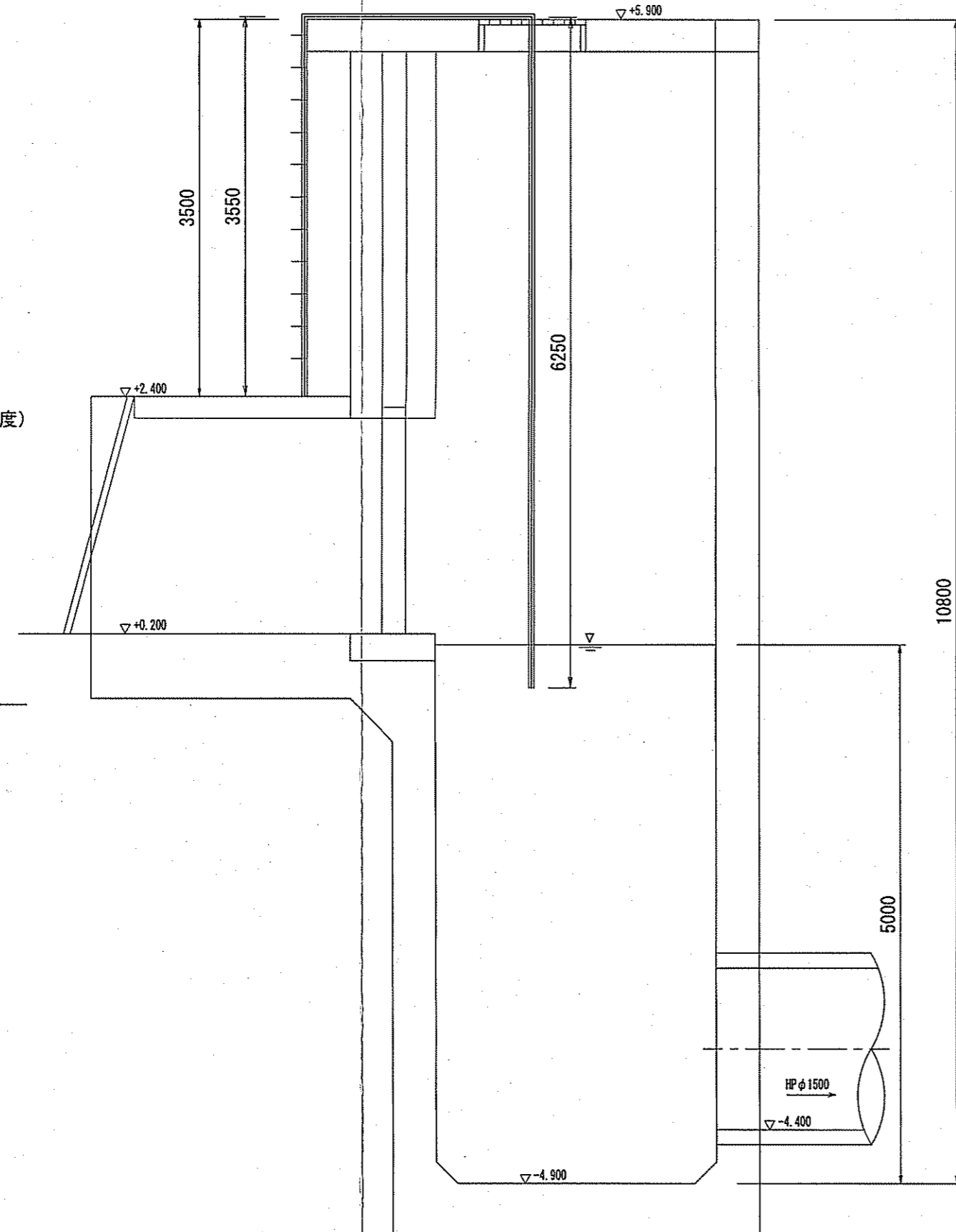
詳細平面図 S=1:250



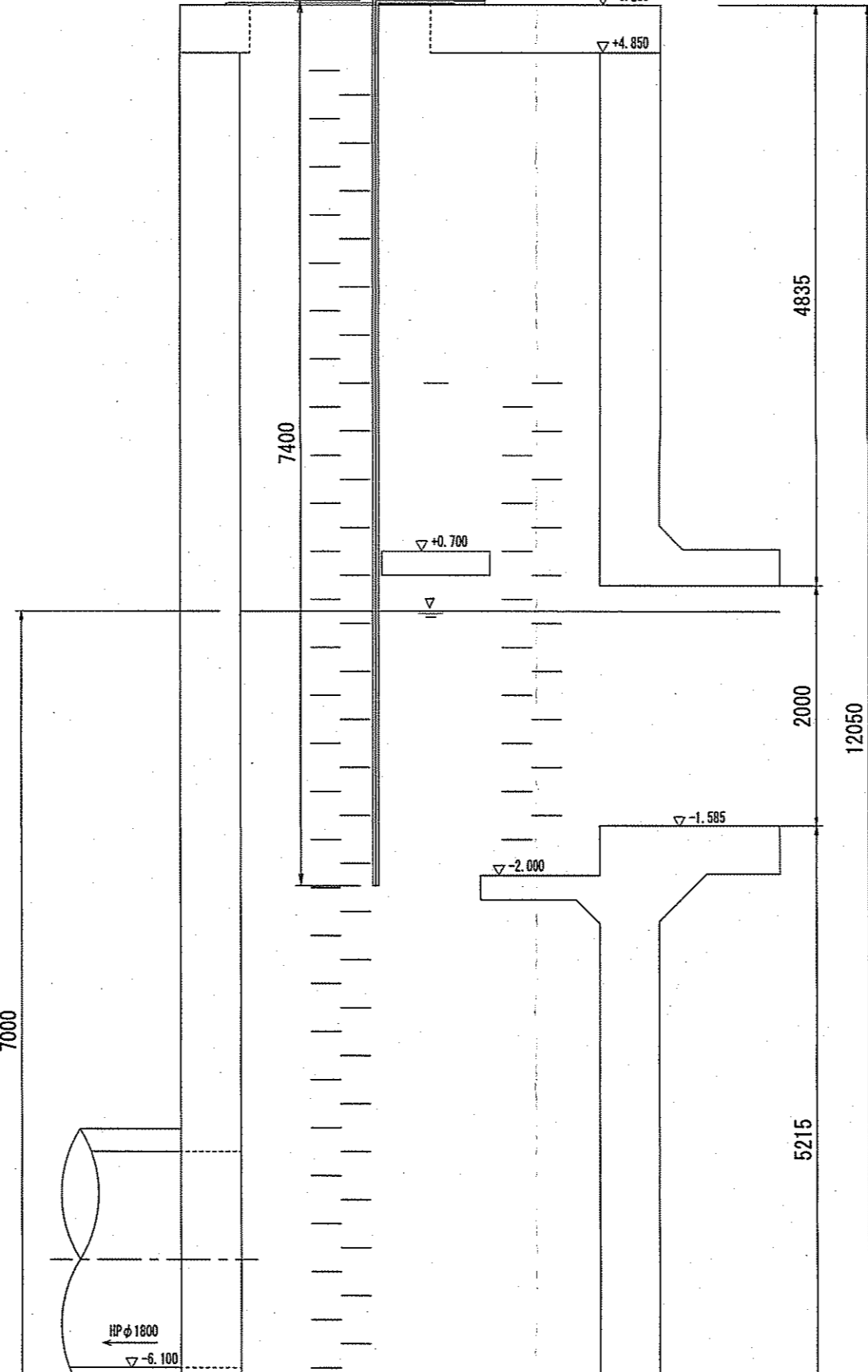
断面図 S=1:50



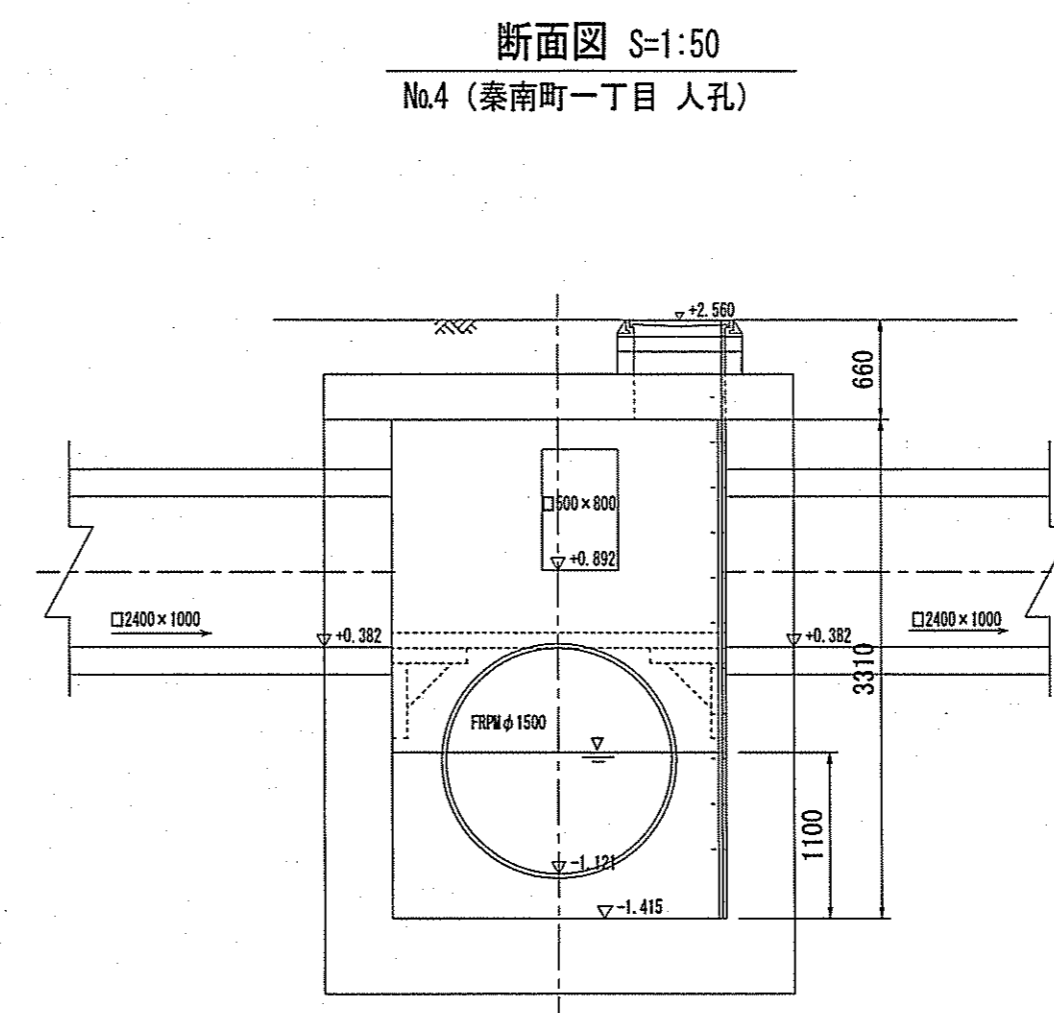
断面図 S=1:50



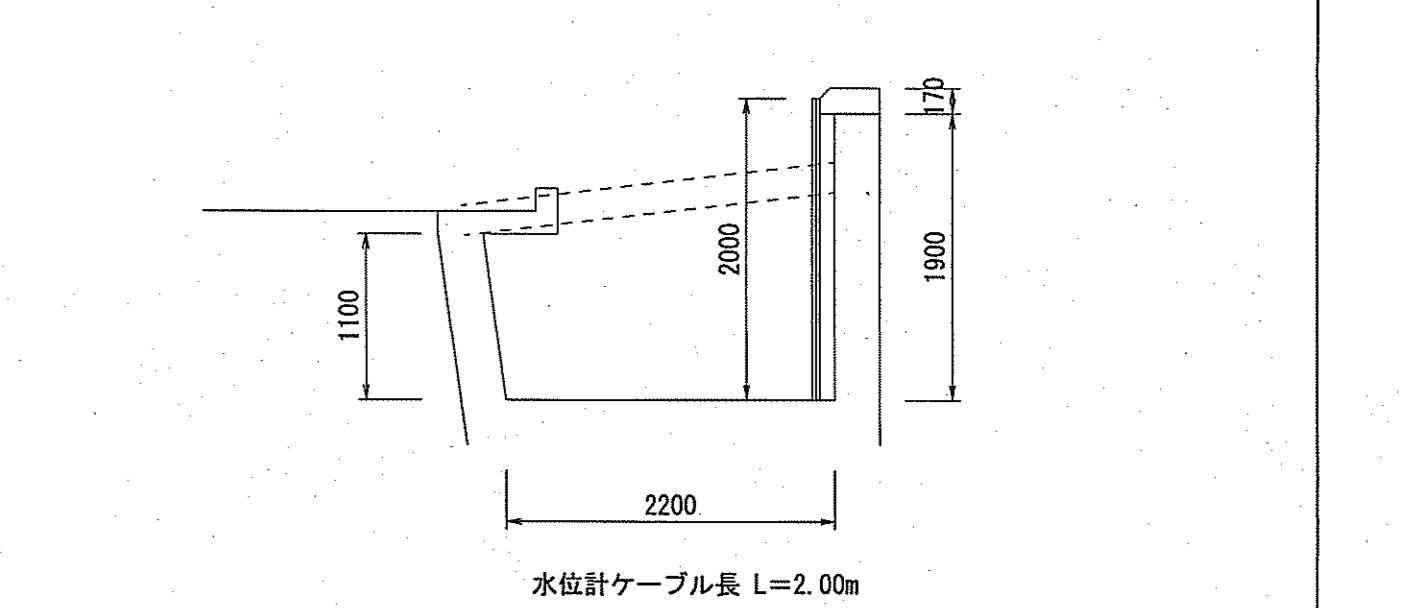
断面図 S=1:50



断面図 S=1:50



断面図 S=1:50



江ノ口7号線 (再生密粒度)
As切筋 L=9.5m
舗装後旧 A=10.5m²

水位計ケーブル長 L=10.67≒11.00m

水位計ケーブル長 L=12.30≒12.50m

水位計ケーブル長 L=8.40≒8.50m

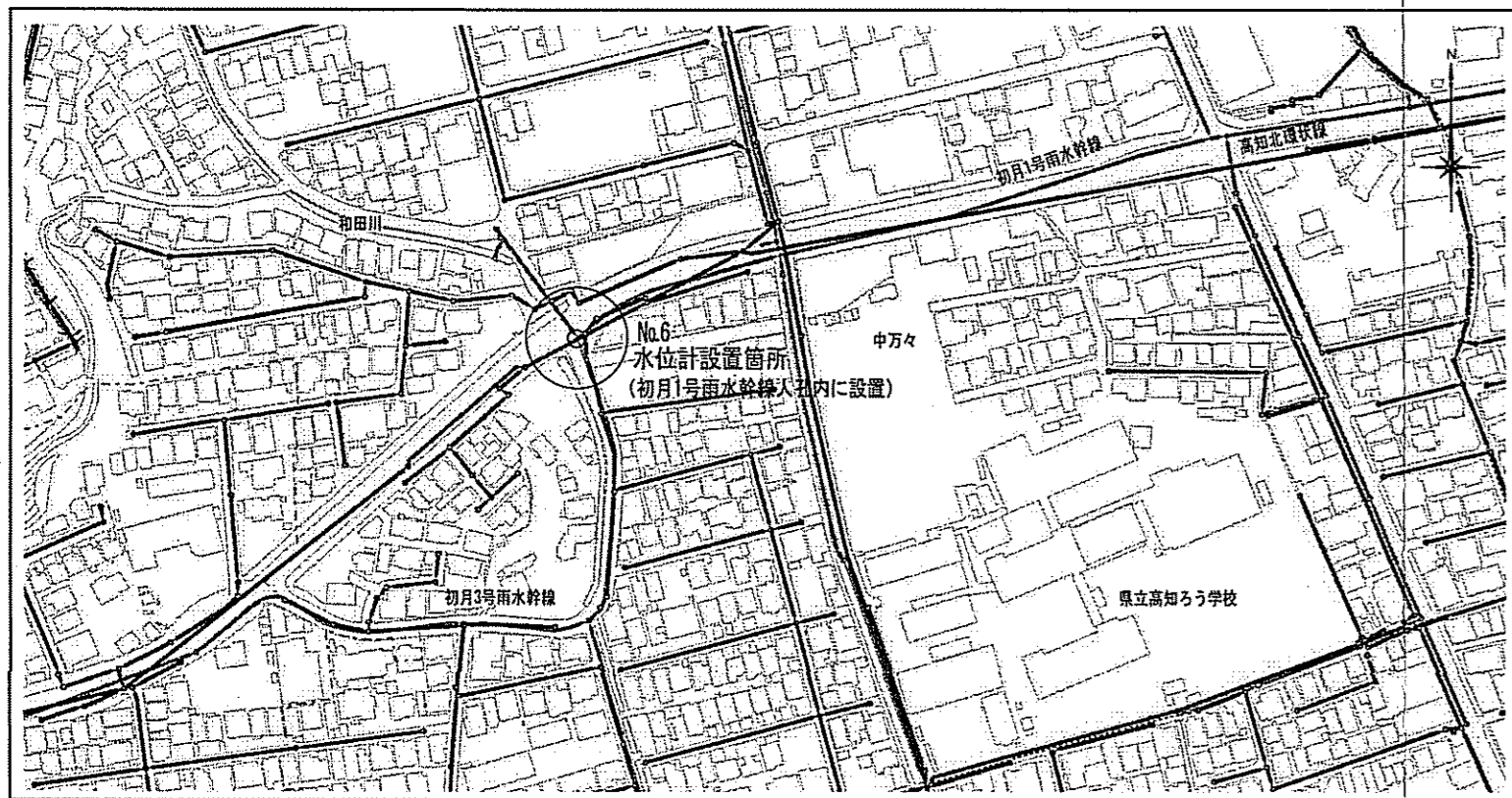
水位計ケーブル長 L=3.97≒4.00m

水位計ケーブル長 L=2.00m

令和5年度	公共下水道事業	
設計番号	全4葉ノ内第1号	
名称	水位計設置工事(R5-1)	縮尺
	位置図, 平面図, 断面図	図示
課長	課長補佐	係長
高知市上下水道局下水道整備課		

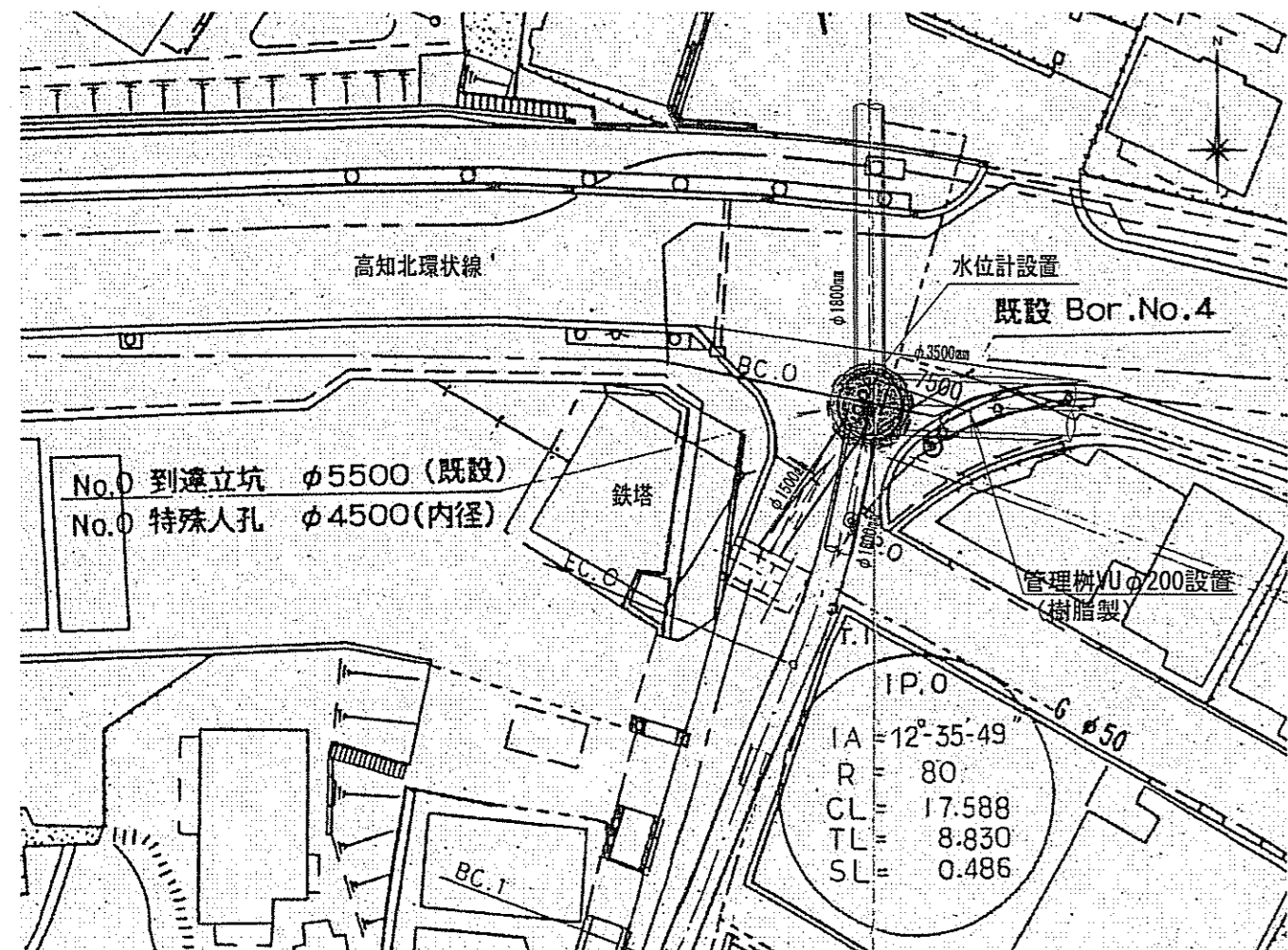
【初月排水分区】

位置図 S=1:FREE



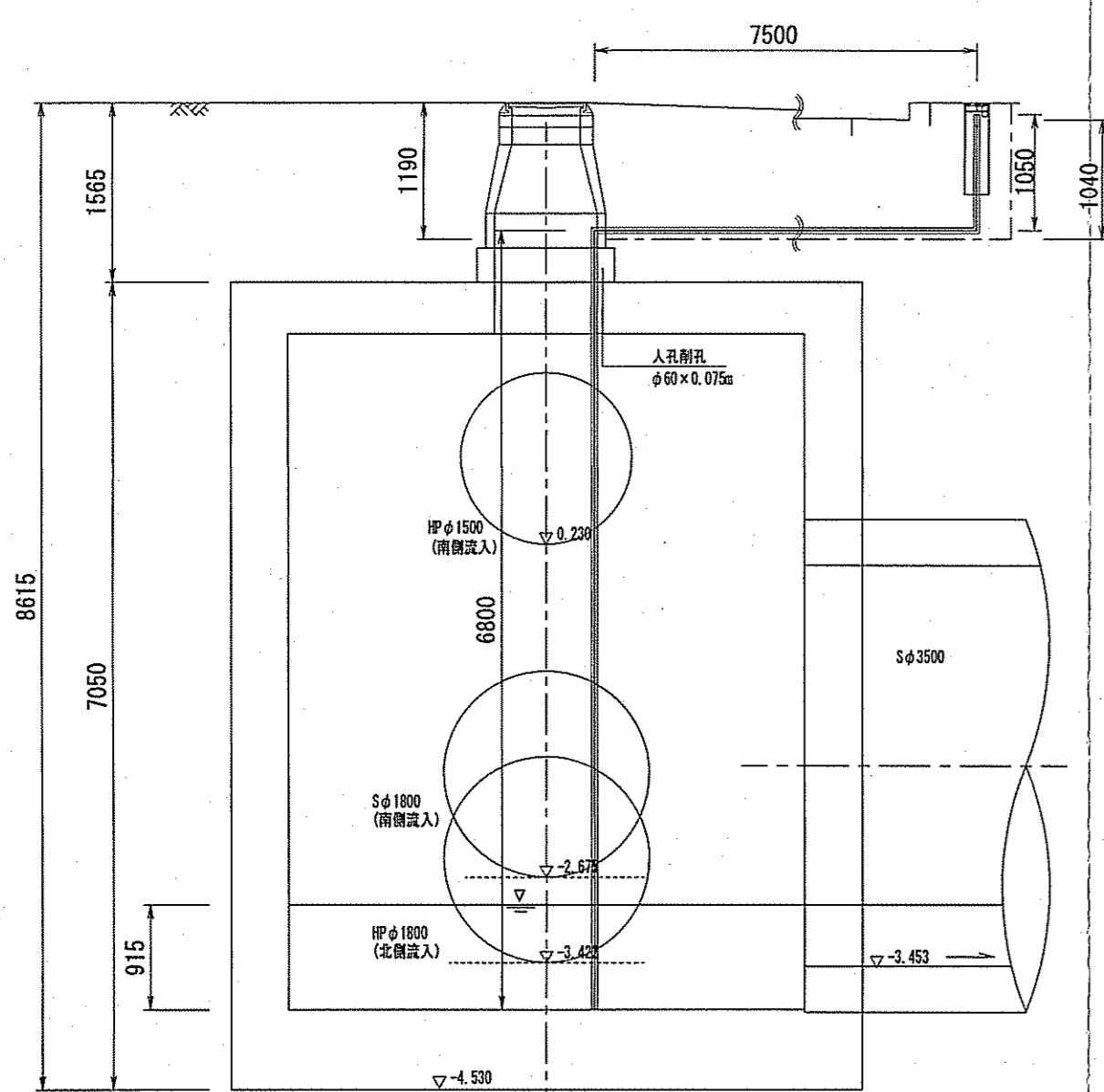
詳細平面図 S=1:500

No.6 (初月1号雨水幹線人孔)



断面図 S=1:60

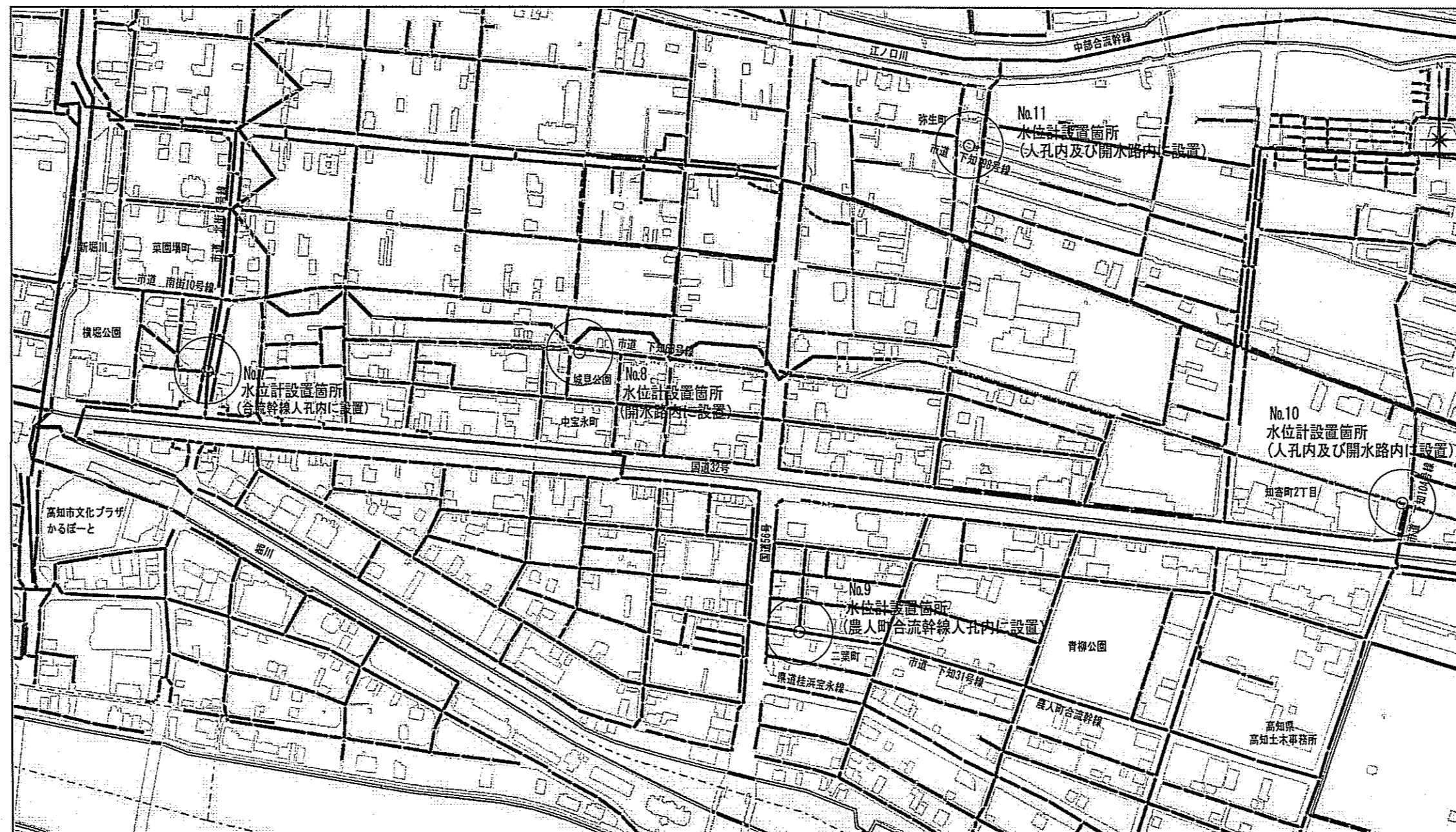
No.6 (初月1号雨水幹線人孔)



水位計ケーブル長=15.35m≒15.50m

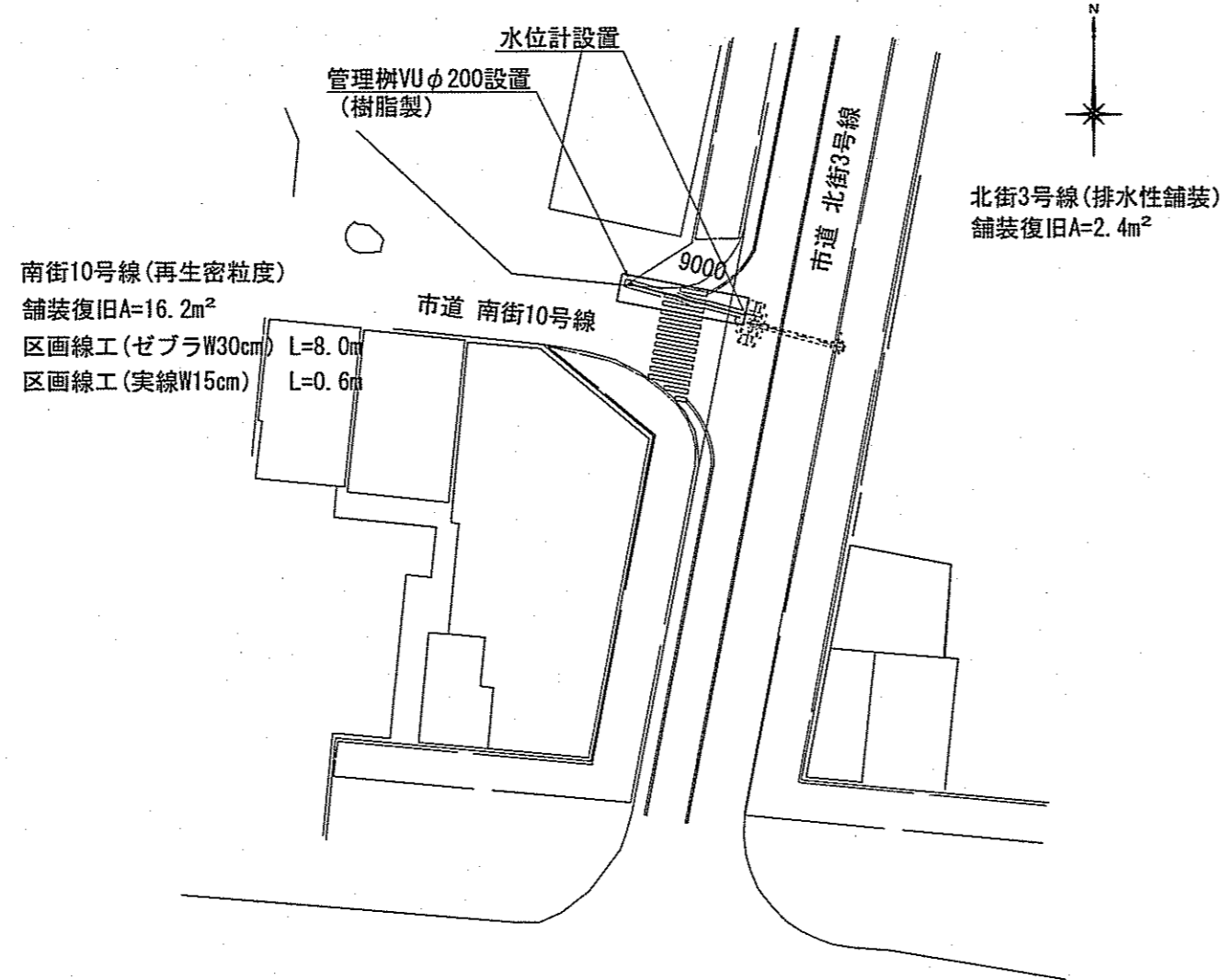
【下知南第一分区・下知北分区】

位置図 S=1:FREE



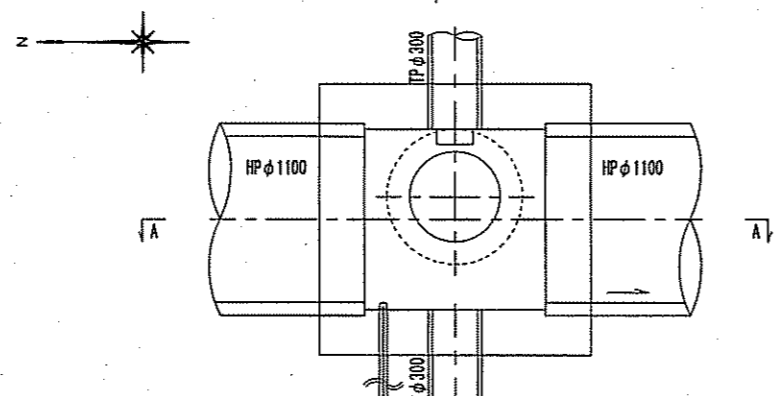
平面図 S=1:500

No.7 (菜園場町 合流幹線人孔)



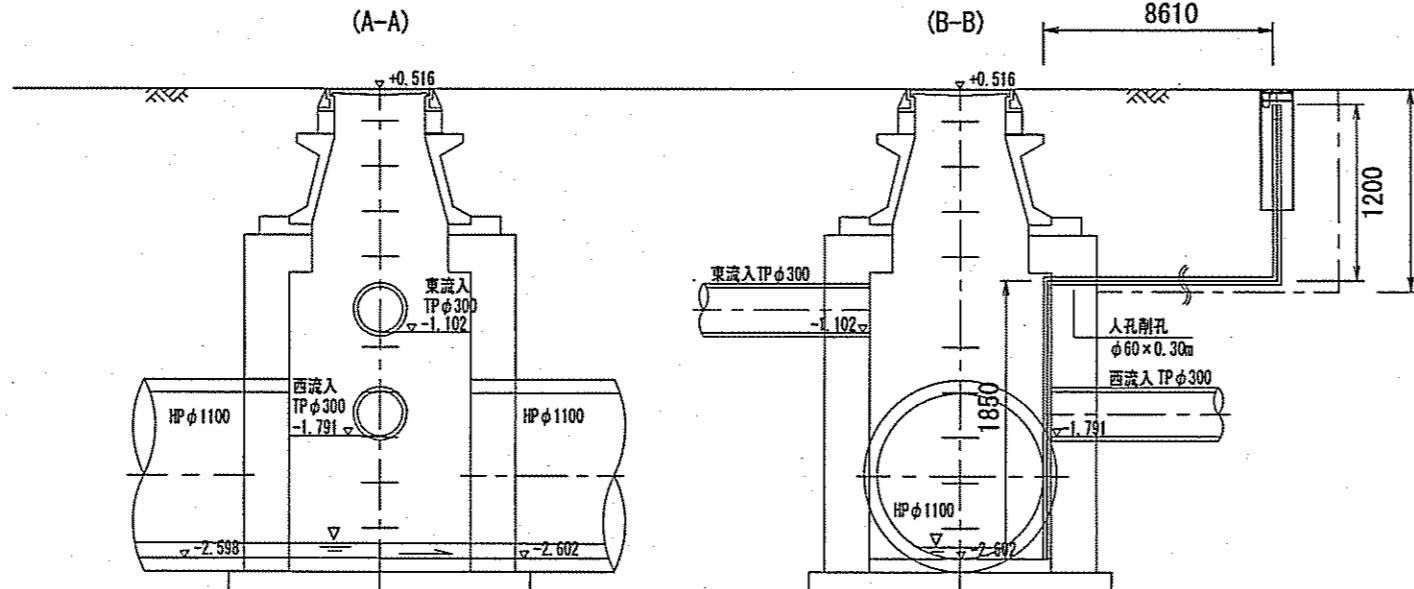
詳細平面図 S=1:50

No.7 (菜園場町 合流幹線人孔)



断面図 S=1:50

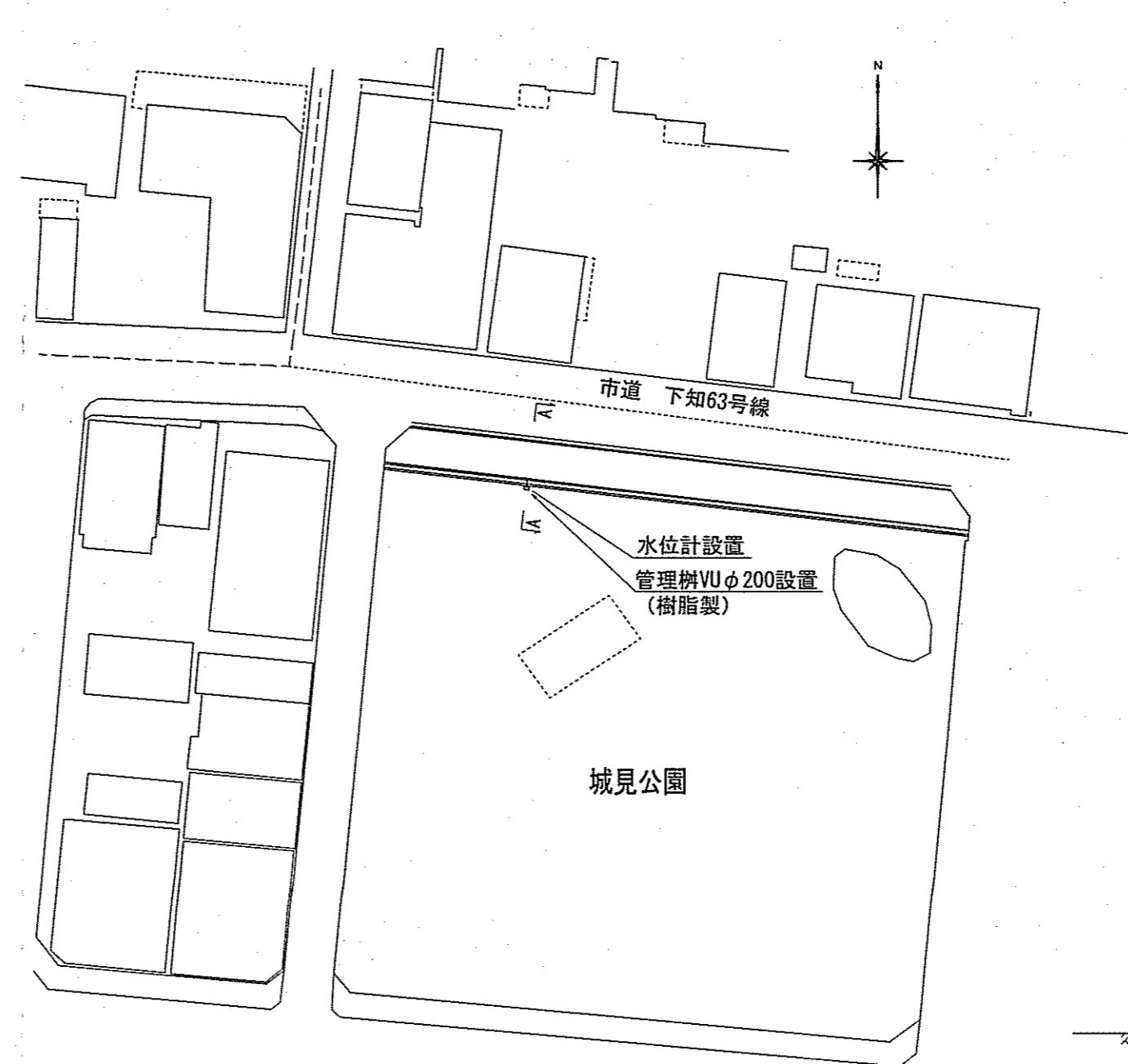
No.7 (菜園場町 合流幹線人孔)



水位計ケーブル長=12.05m≒12.50m

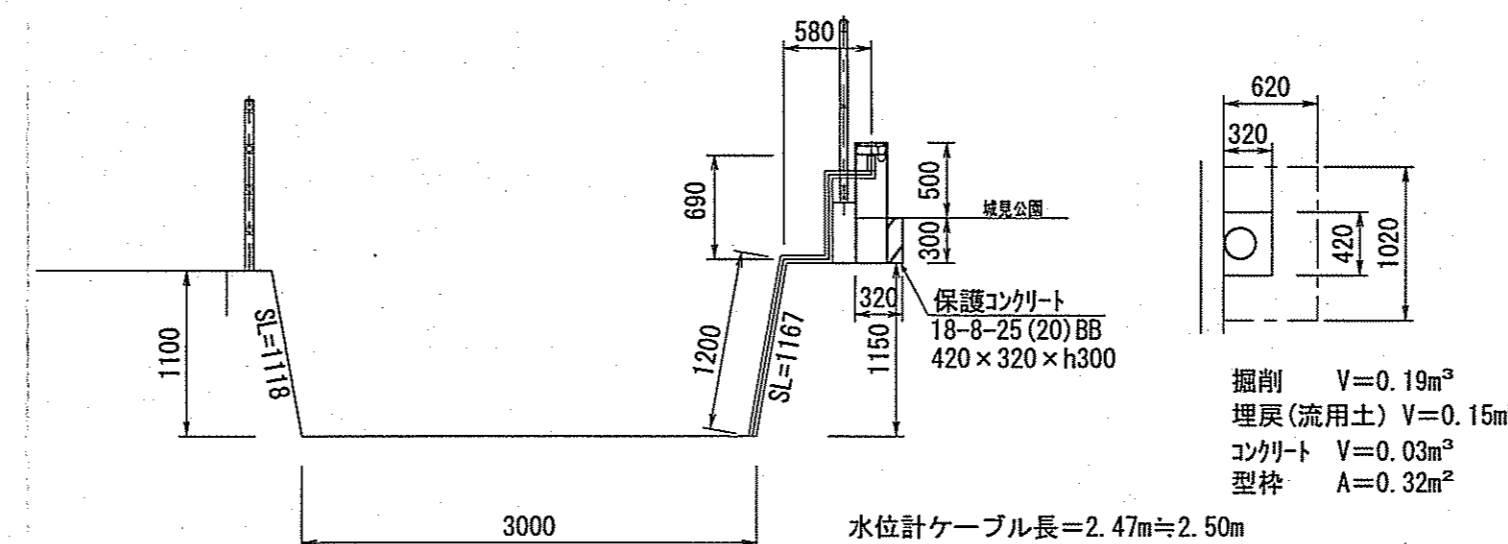
詳細平面図 S=1:500

No.8 (中宝永町 開水路)



断面図 S=1:50

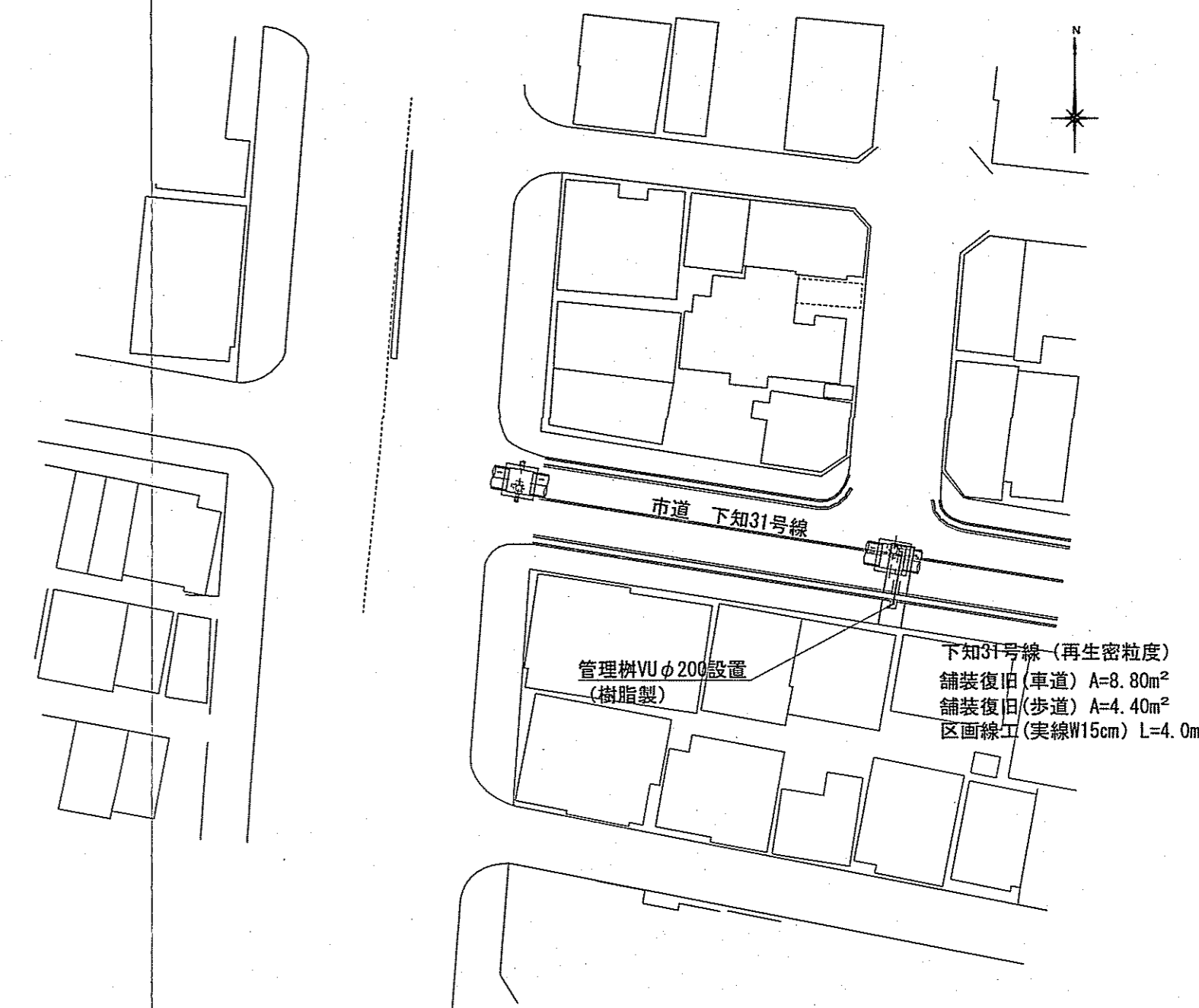
No.8 (中宝永町 開水路 A-A)



水位計ケーブル長=2.47m≒2.50m

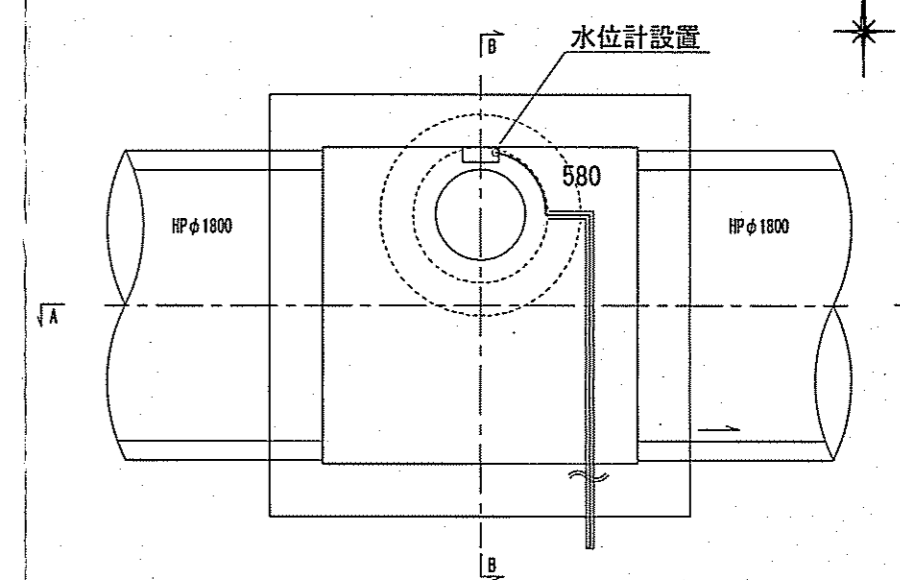
詳細平面図 S=1:500

No.9 (農人町合流幹線人孔)



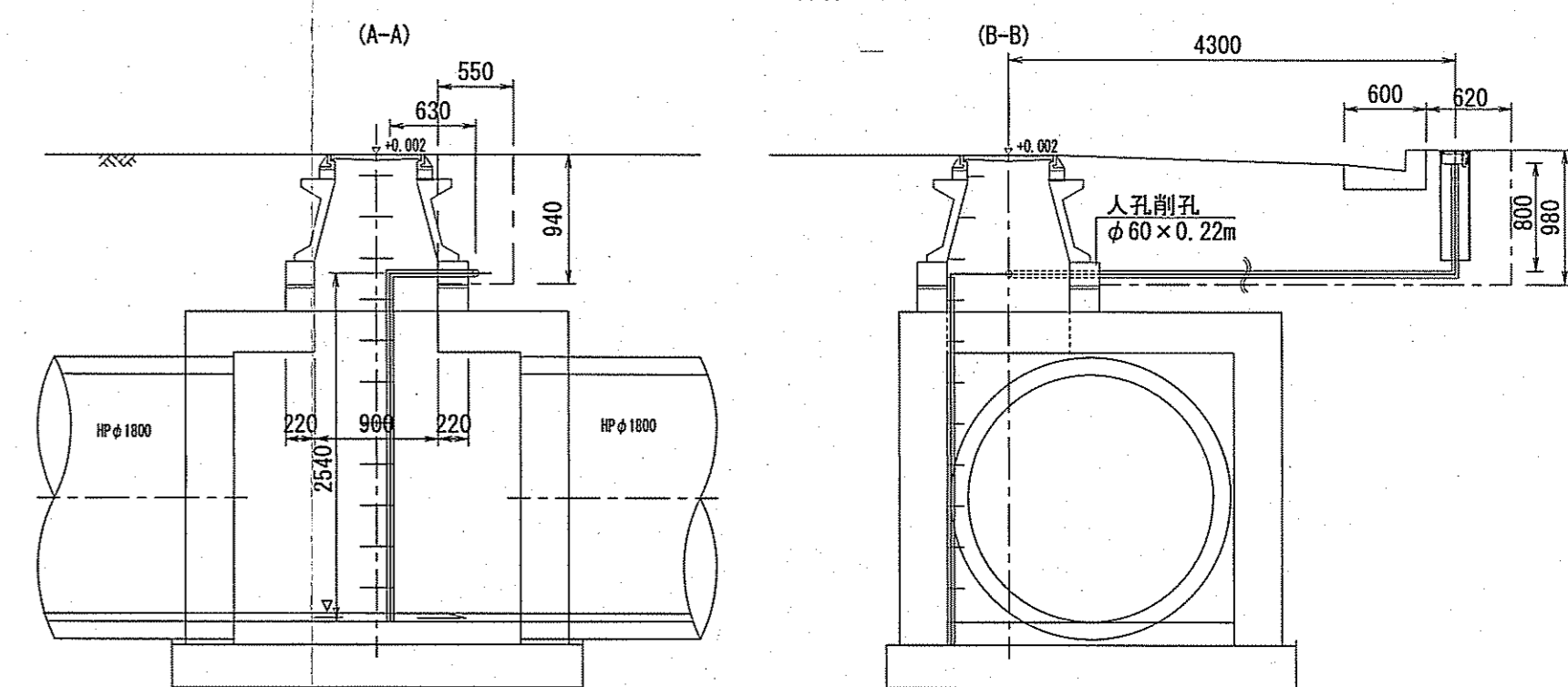
詳細平面図 S=1:50

No.9 (農人町合流幹線人孔)



断面図 S=1:50

No.9 (農人町合流幹線人孔)

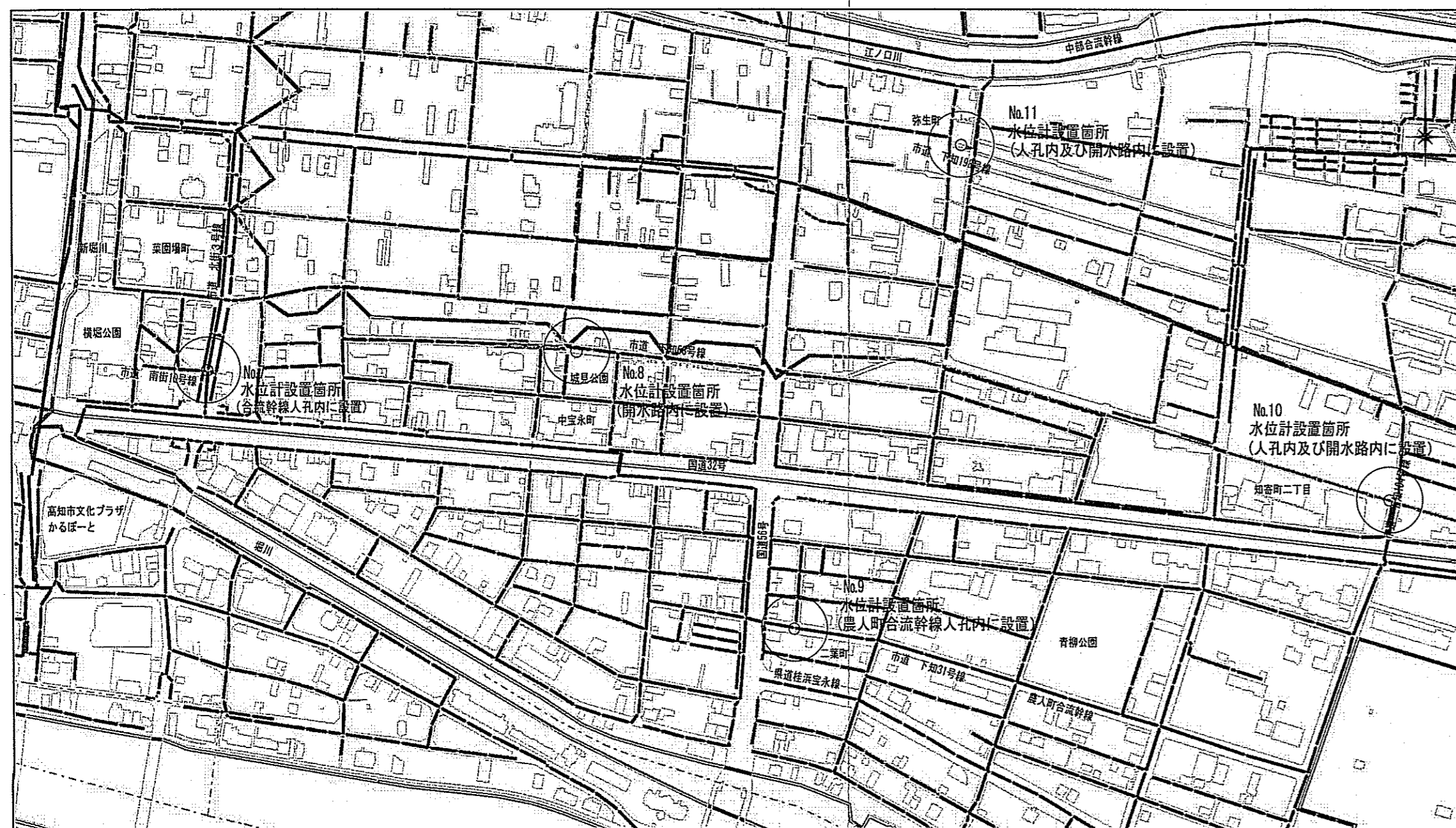


水位計ケーブル長=8.44m≒8.50m

令和5年度	公共下水道事業	
設計番号	全 4 葉ノ内第 2 号	
名	水位計設置工事(R5-1)	縮尺
称	位置図, 平面図, 断面図	図示
課長	課長補佐	係長
高知市上下水道局下水道整備課		

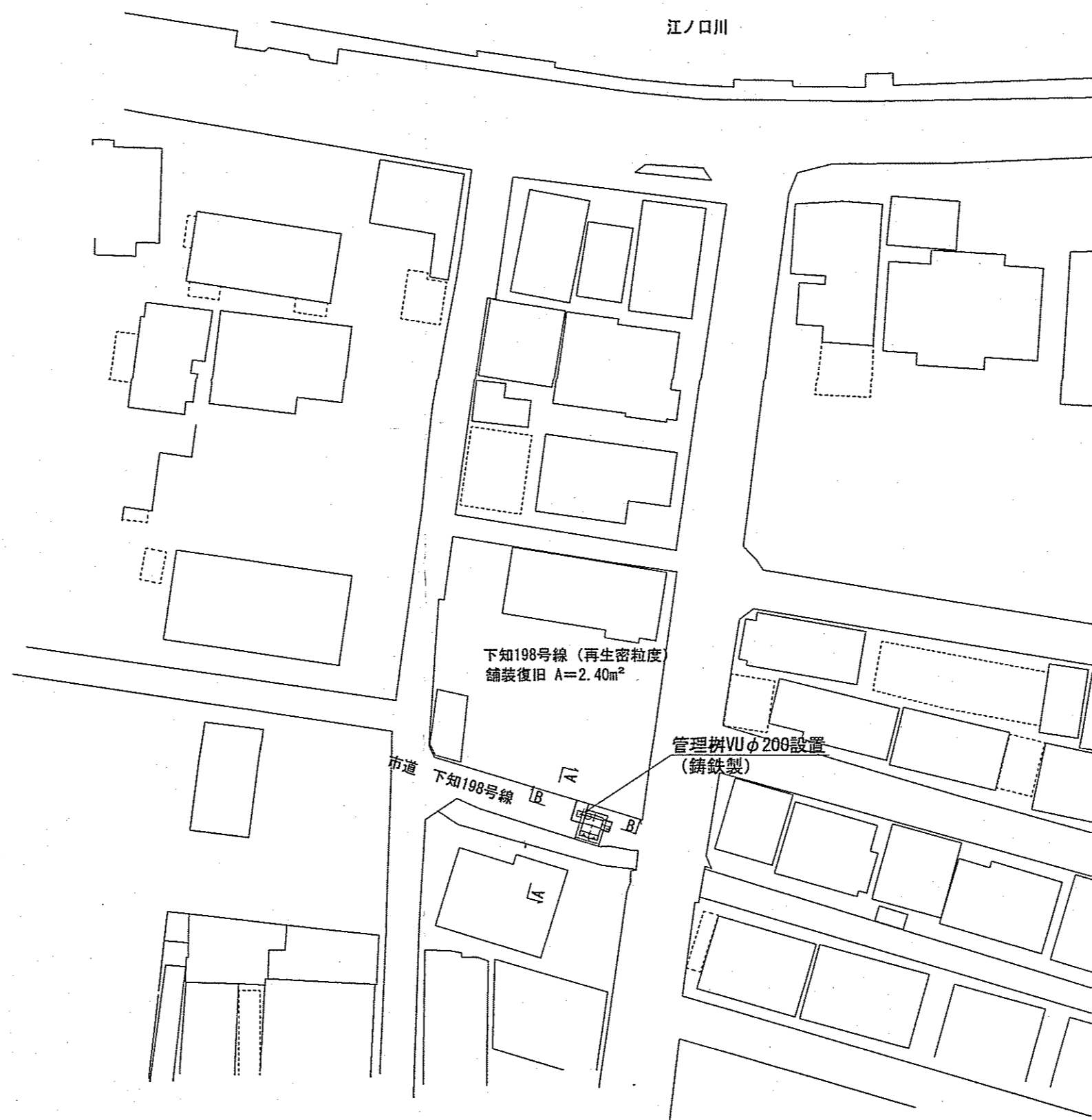
【下知南第一分区分区・下知北分区分区】

位置図 S=1:FREE

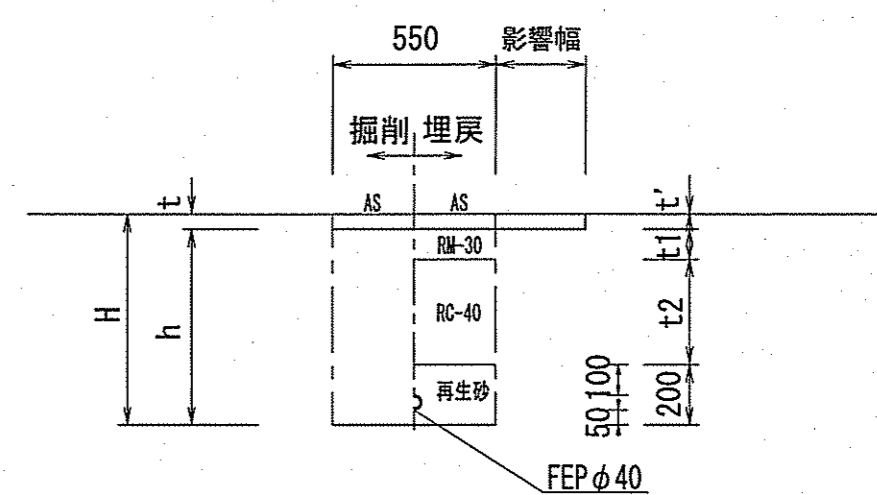


平面図 S=1:500

No.11 (弥生町 雨水人孔内)



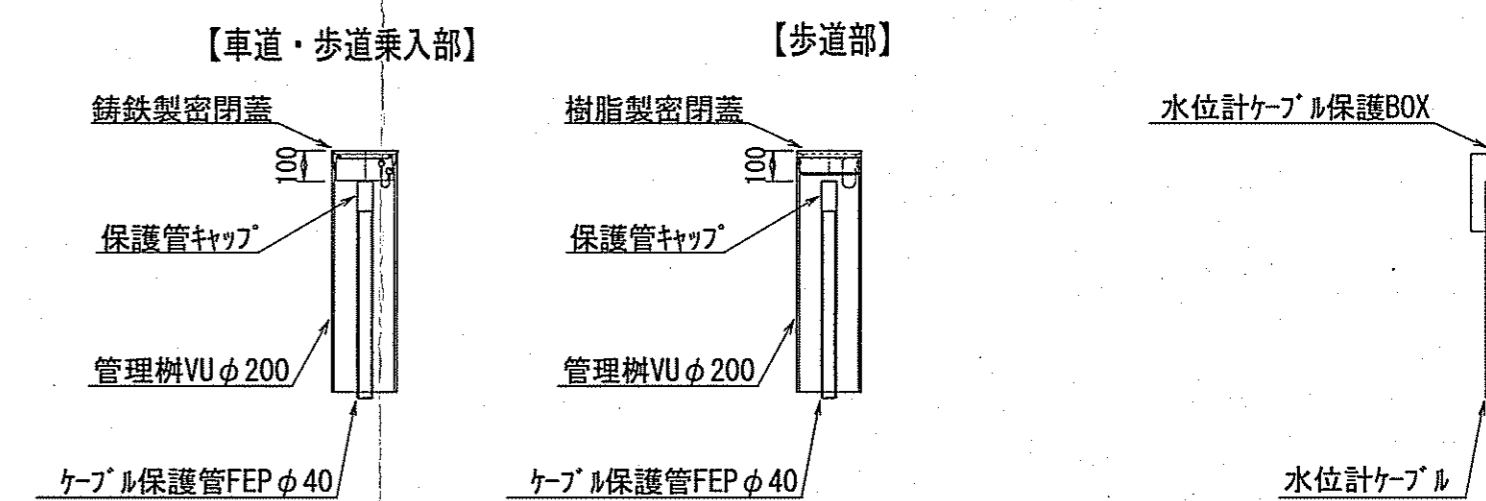
土工図 S=1:25



工事箇所	No.1	No.6	No.7	No.9	No.11
掘削深 (H)	885	1115	1345	1345	960
土砂掘削深 (h)	845	865	1045	1295	910
反濾層厚 (t')	30	50	30	30	30
路盤厚 (t1)	110	200	270	220	220
砕石埋戻高 (t2)	545	665	845	895	510
舗装種別	再生密粒度AS	再生密粒度AS	透水性AS	再生密粒度AS	再生密粒度AS
路線名称	市道 下知198号線	県道 高知北環状線	市道 下知31号線	市道 下知31号線	市道 下知198号線

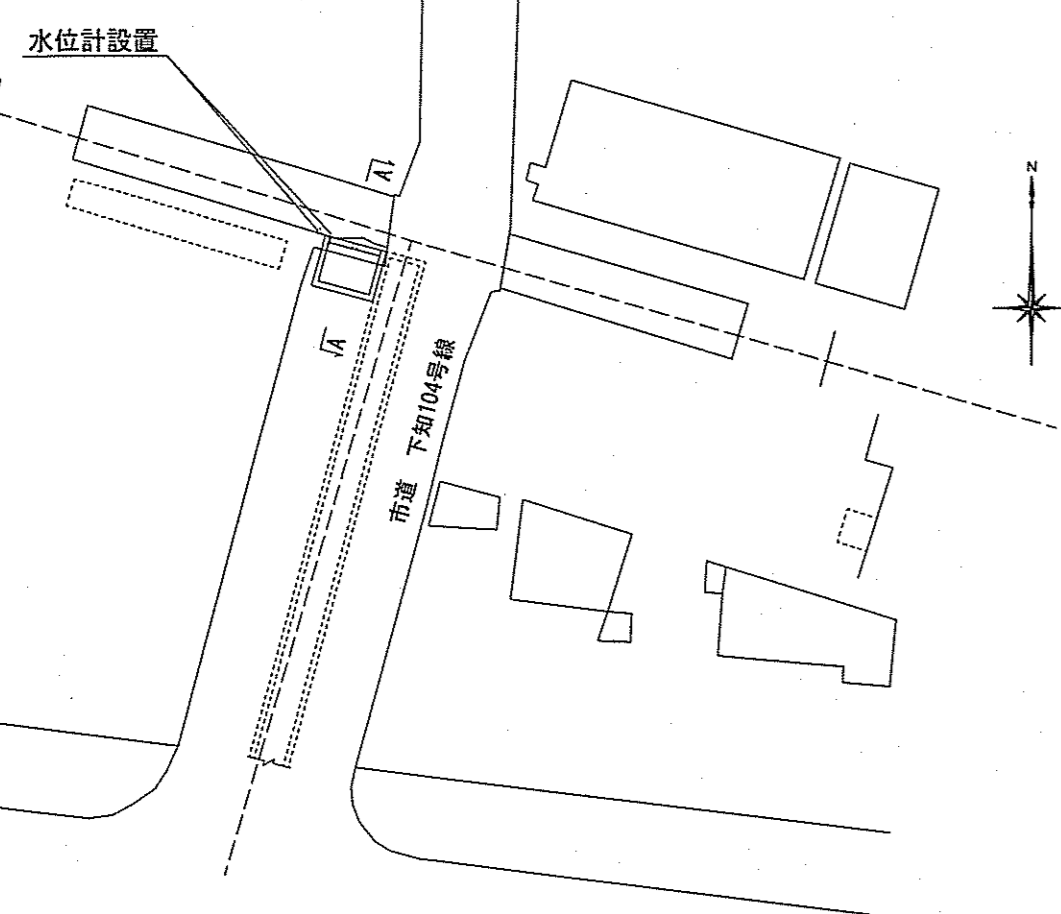
管理樹標準図 S=1:25

保護BOX標準図 S=1:25



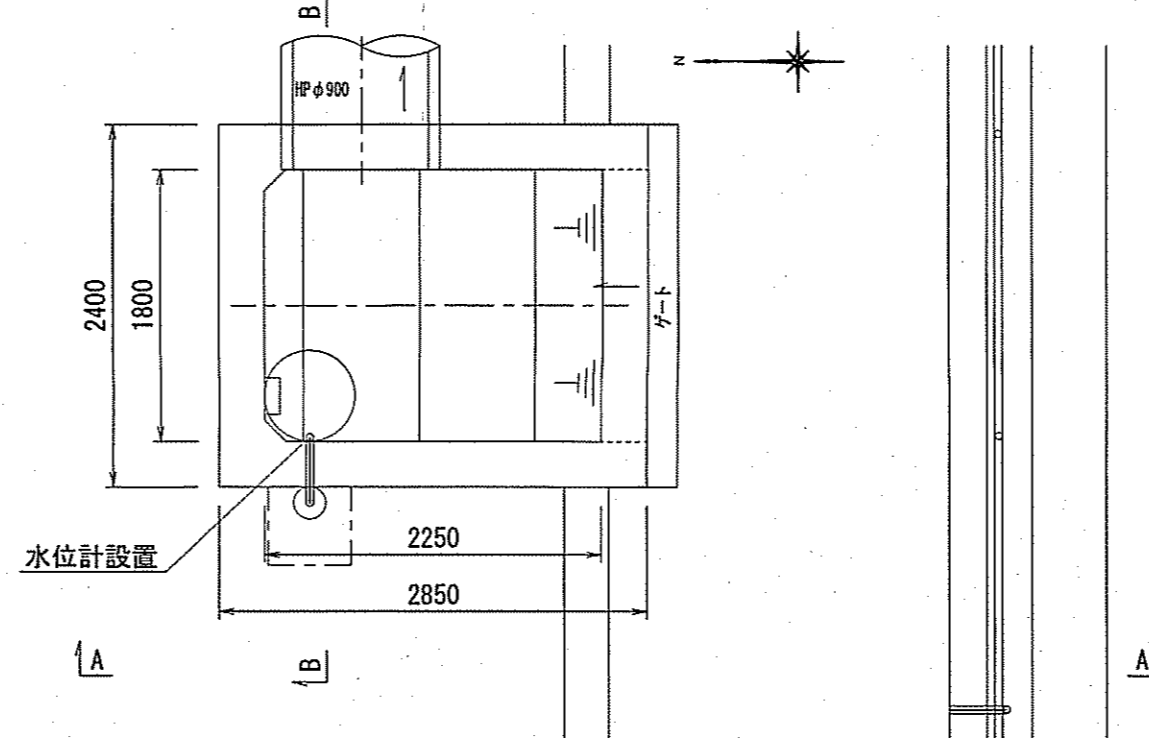
詳細平面図 S=1:500

No.10 (知寄町二丁目 取水口)

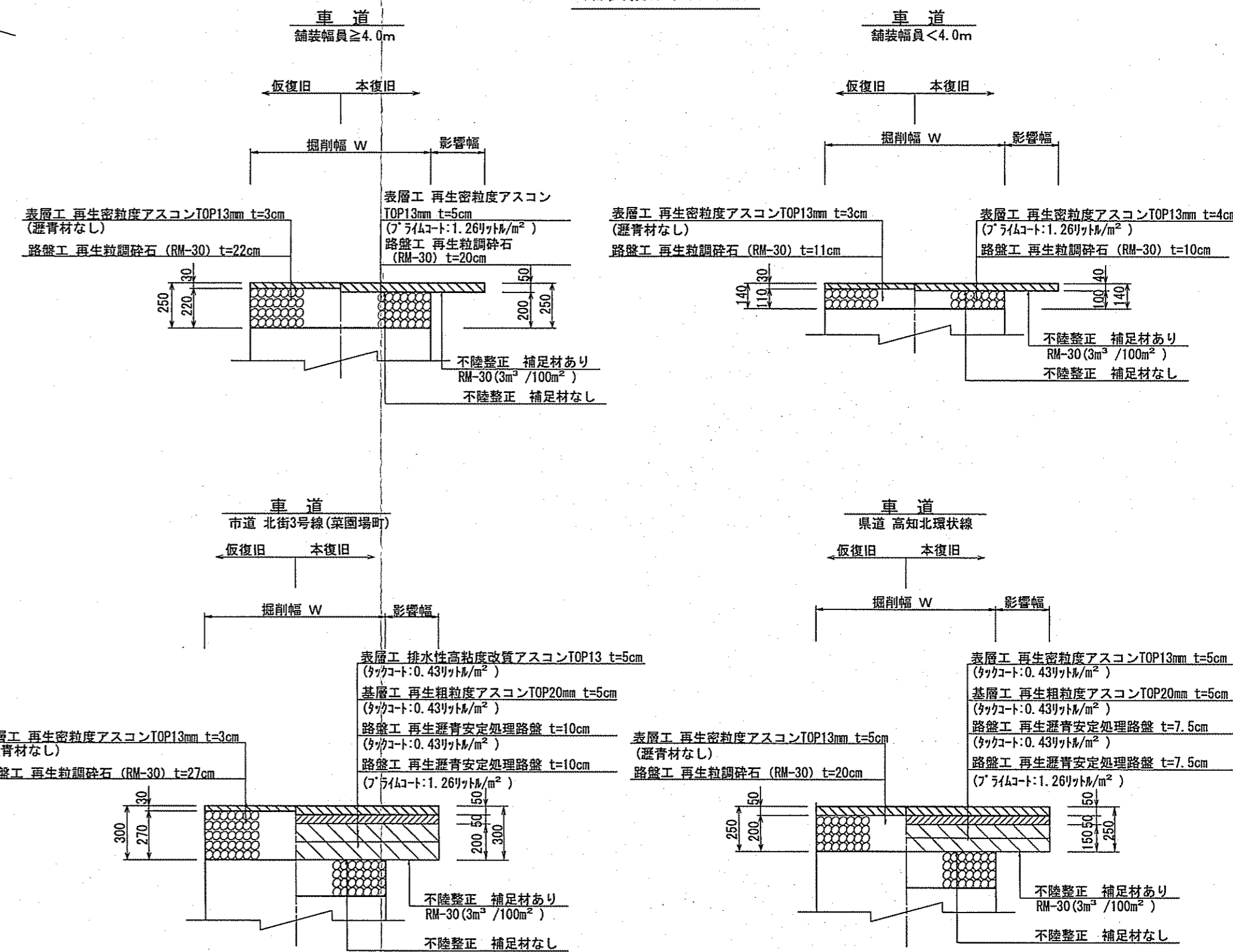


詳細平面図 S=1:50

No.11 (弥生町 雨水人孔内)

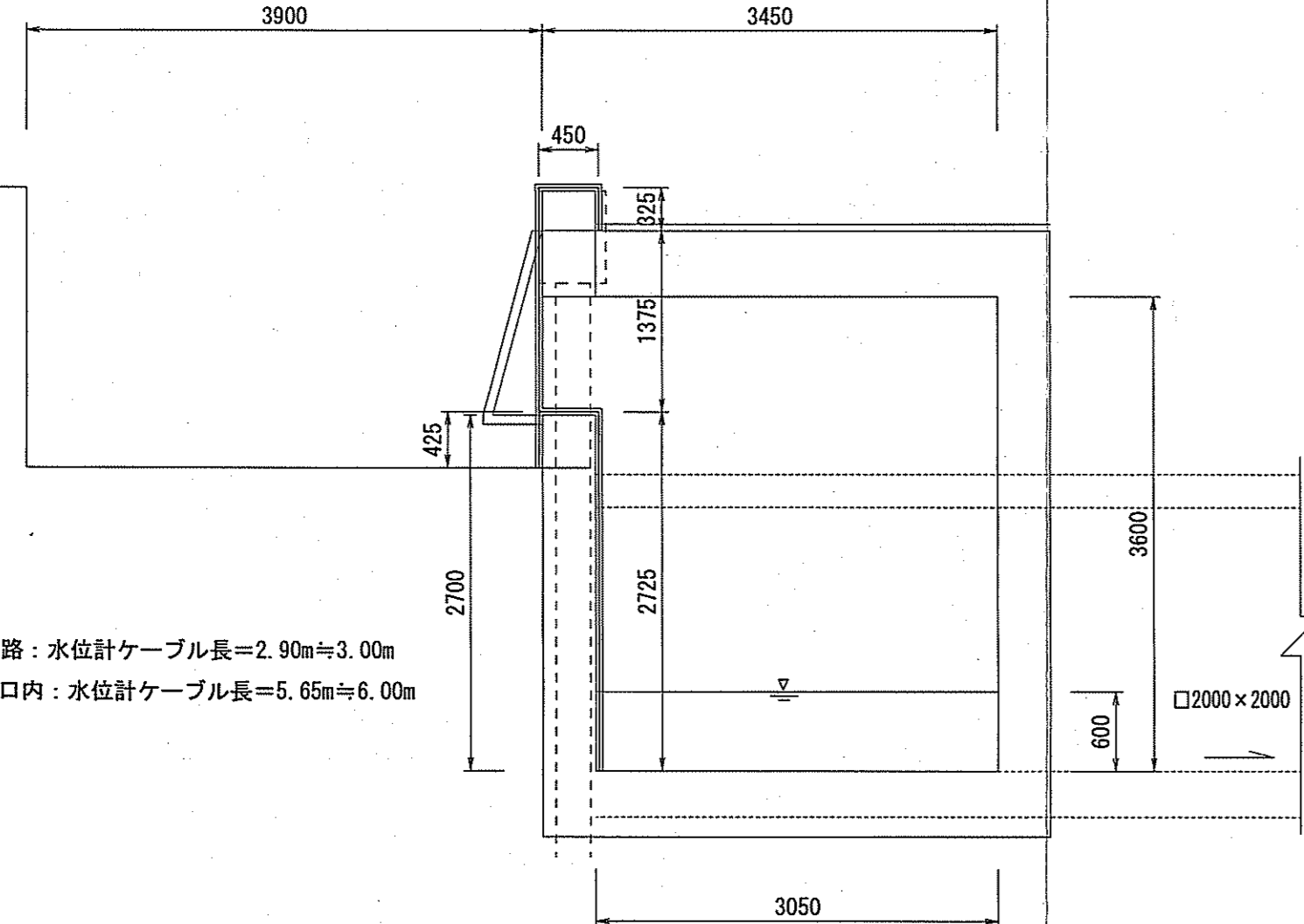


舗装構成図 S=1:25



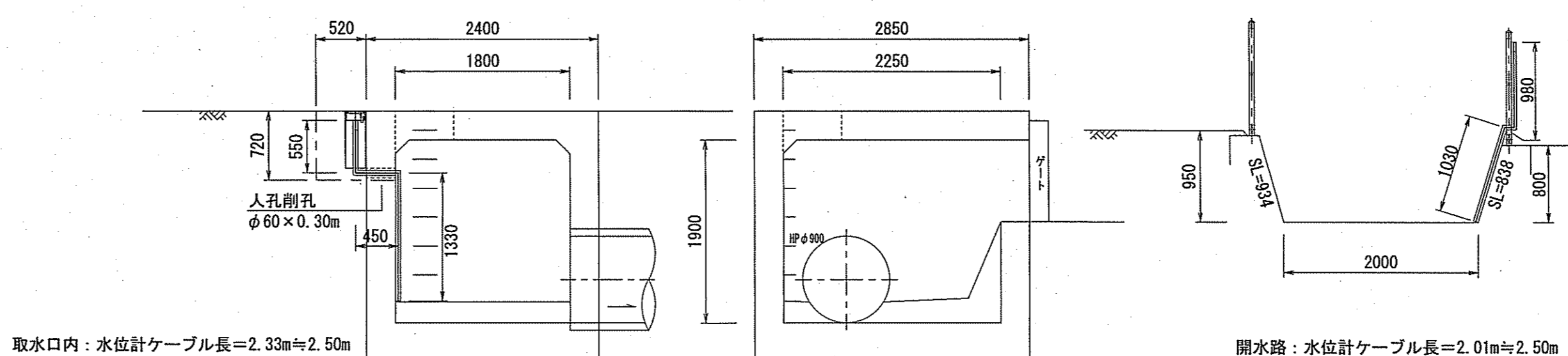
断面図 S=1:50

No.10 (知寄町二丁目 取水口 A-A)



断面図 S=1:50

No.11 (弥生町 雨水人孔内)



開水路：水位計ケーブル長=2.90m≒3.00m
取水口内：水位計ケーブル長=5.65m≒6.00m

取水口内：水位計ケーブル長=2.33m≒2.50m

開水路：水位計ケーブル長=2.01m≒2.50m

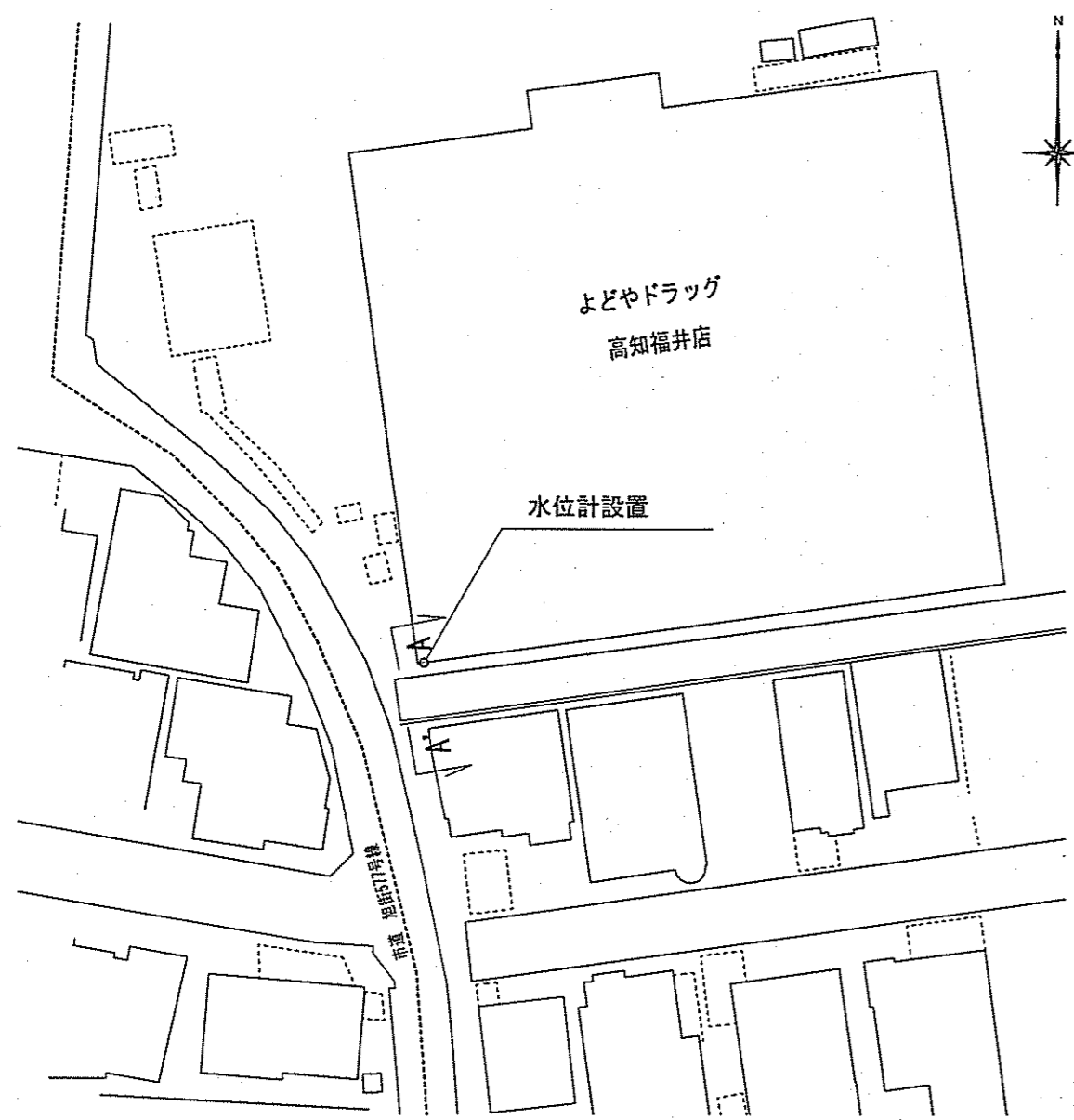
令和5年度		公共下水道事業	
設計番号	全 4 葉ノ内第 3 号		
名称	水位計設置工事(R5-1)		縮尺
	位置図, 平面図, 断面図, 土工図, 管理樹標準図, 舗装構成図		図示
課長	課長補佐	係長	係
高知市上下水道局下水道整備課			

【初月排水分区】

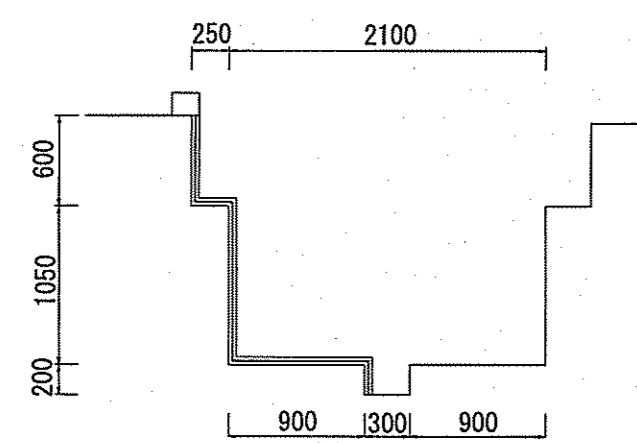
位置図 S=1:FREE



平面図 S=1:500
No.12 (福井町 開水路)

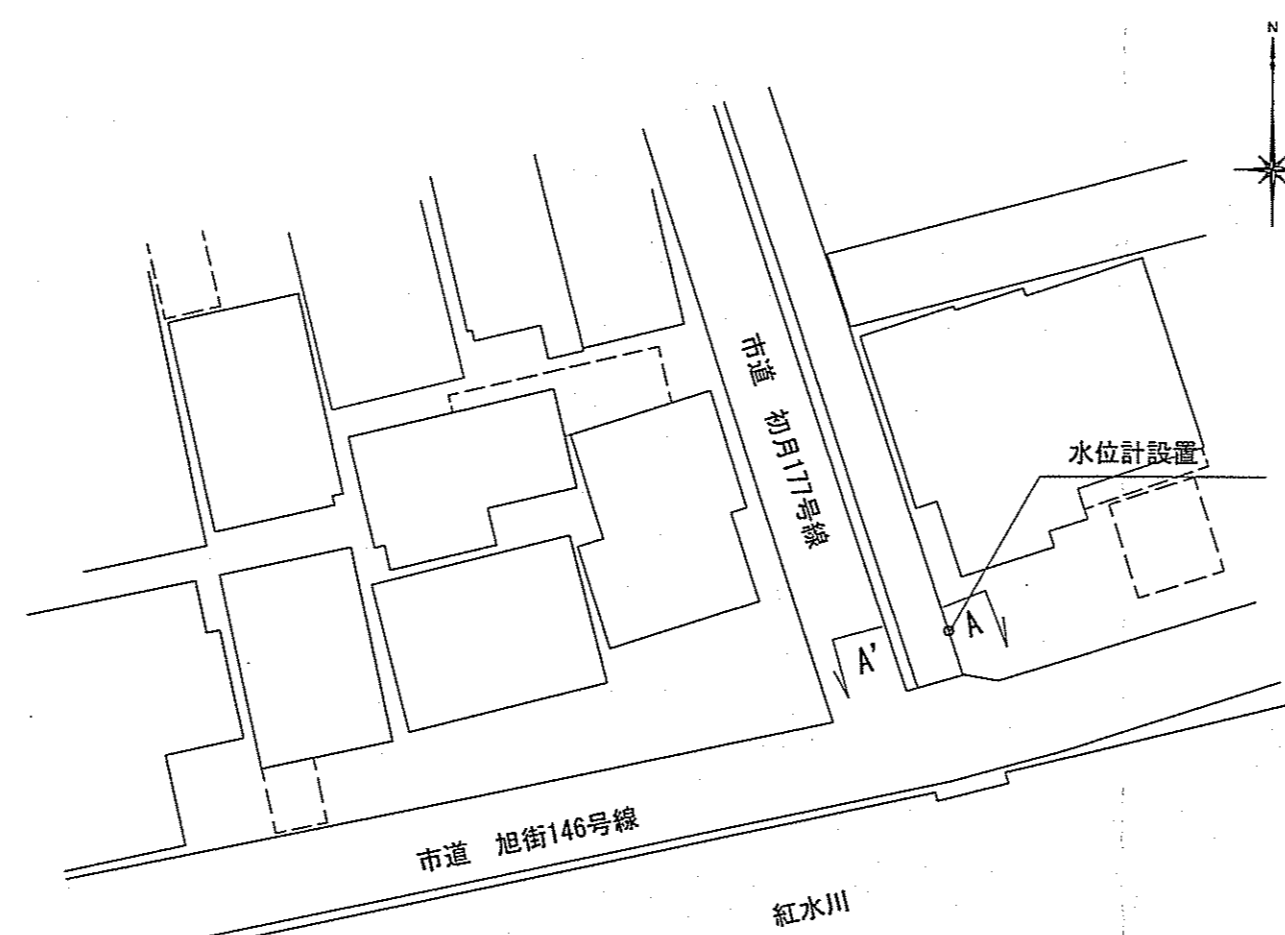


詳細平面図 S=1:50
No.12 (福井町 開水路 A-A')

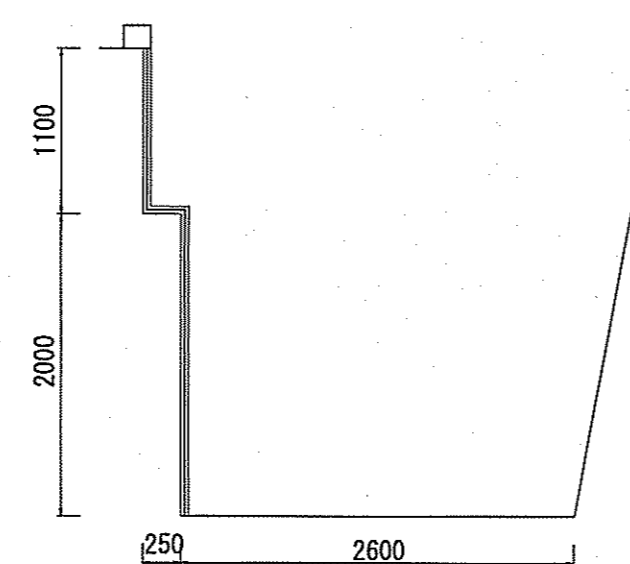


開水路：水位計ケーブル長=3.00m

平面図 S=1:500
No.13 (南万々 開水路)

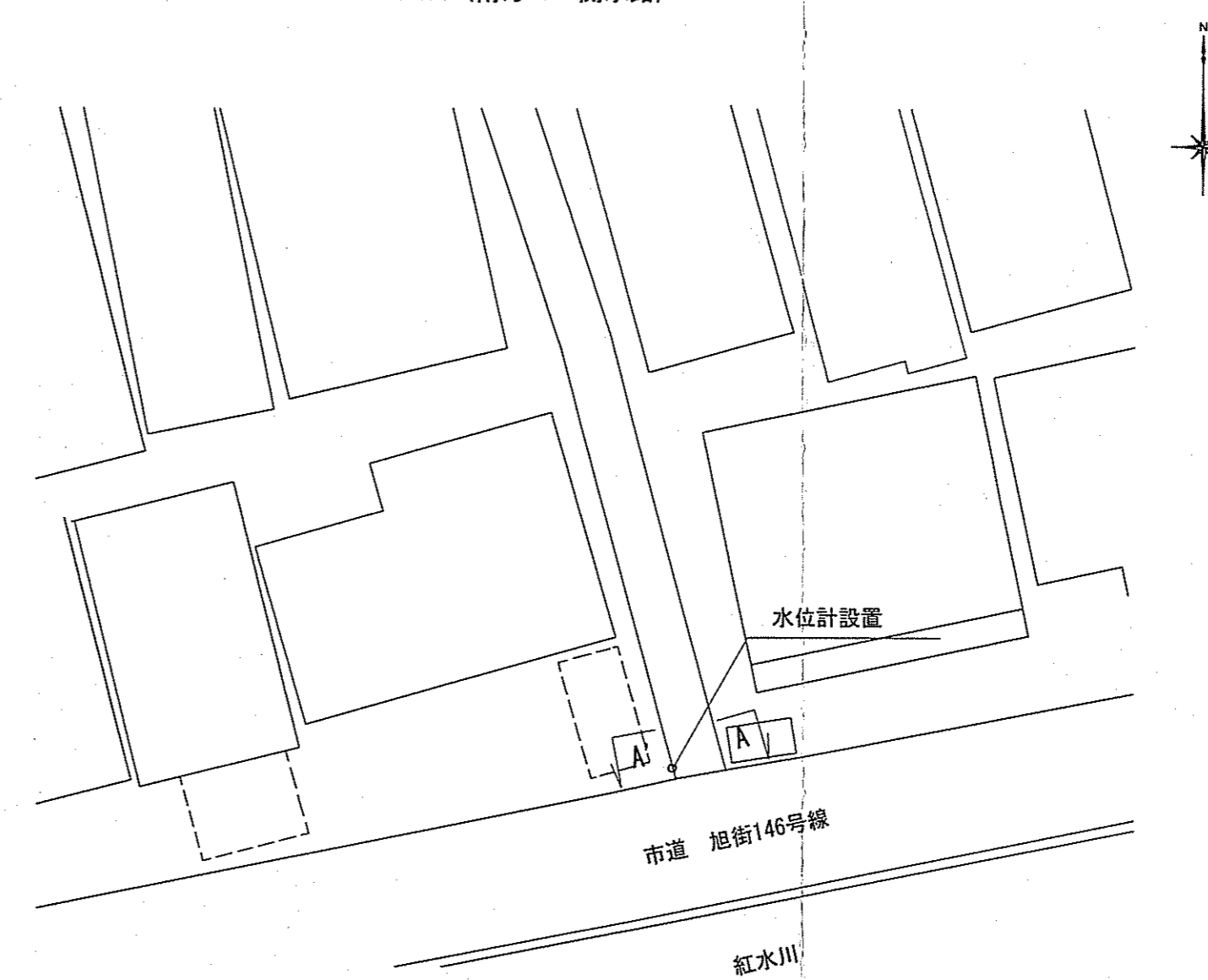


詳細平面図 S=1:50
No.13 (南万々 開水路 A-A')

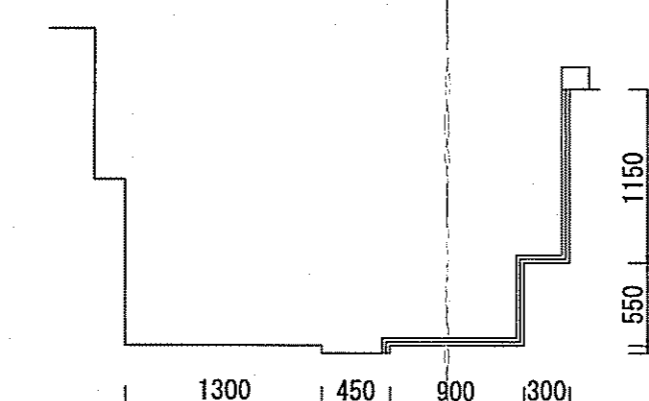


開水路：水位計ケーブル長=3.35m≒3.50m

平面図 S=1:250
No.14 (南万々 開水路)



詳細平面図 S=1:50
No.14 (南万々 開水路 A-A')



開水路：水位計ケーブル長=2.95m≒3.00m

令和5年度	公共下水道事業			
設計番号	全 4 葉ノ内第 4 号			
名称	水位計設置工事(R5-1)			縮尺
	位置図, 平面図, 断面図			図示
課長	課長補佐	係長	係	設計
高知市上下水道局下水道整備課				