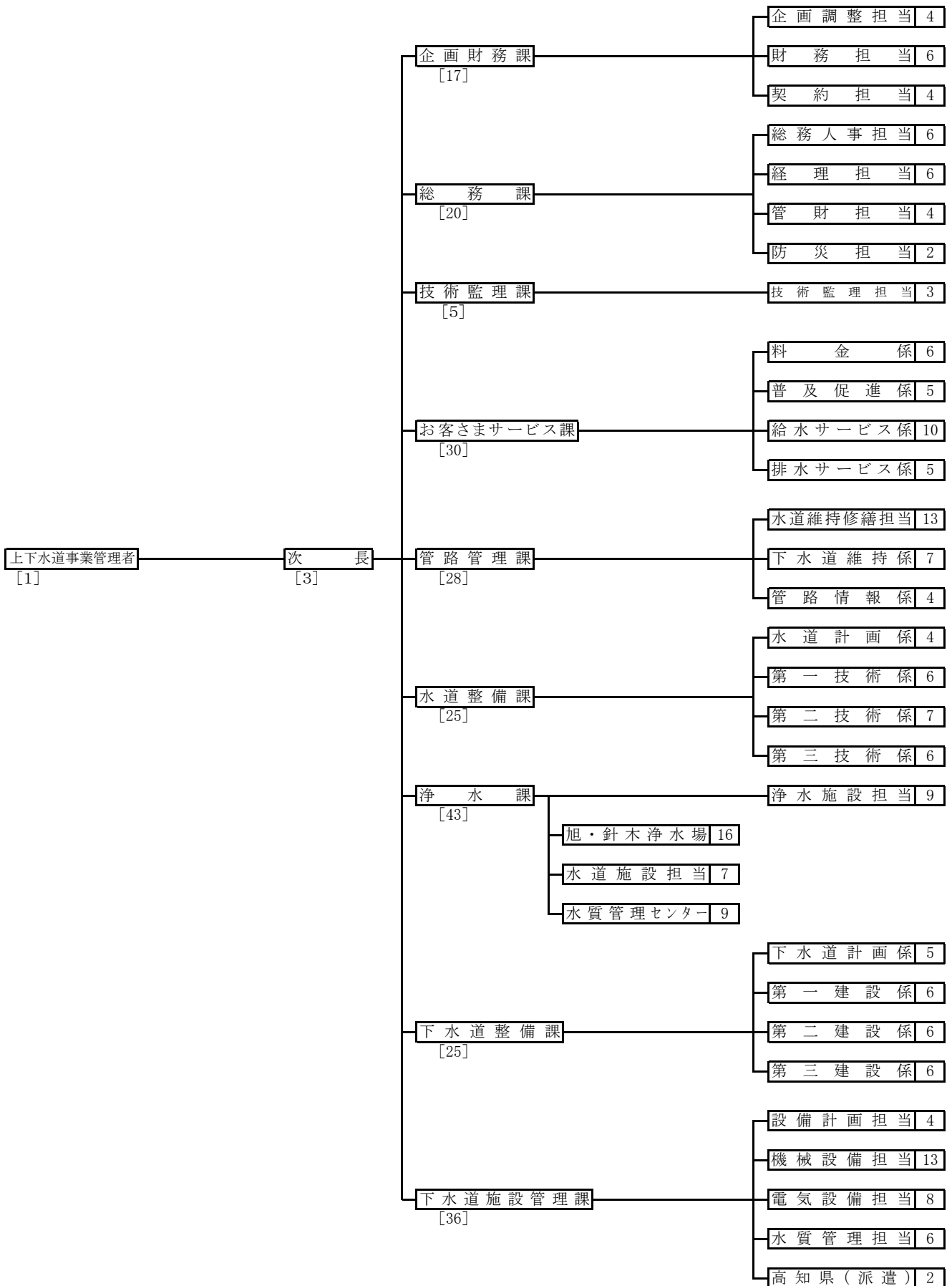


組 織

I 組織及び職員数(令和5年4月1日現在)

I-1 機構図(令和5年4月1日現在)

[条例定数:247(上下水道事業管理者及び再任用(係長級以上)を除く), 実数:233(上下水道事業管理者及び再任用職員を含む)]



I-2 事務分掌(令和5年4月1日現在)

企画財務課

- (1) 企業経営及び企画調整に関すること。
- (2) 予算編成及び執行管理並びに決算調製に関すること。
- (3) 出納及び資金管理に関すること。
- (4) 機構に関すること。
- (5) 事務の管理及び改善に関すること。
- (6) 契約に関すること。
- (7) 情報システムに関すること。

総務課

- (1) 職員に関すること。
- (2) 法規及び文書に関すること。
- (3) 庶務及び予算執行に関すること。
- (4) 資産に関すること。
- (5) 危機管理及び災害対策に関すること。
- (6) 他の課の所管に属しない事項に関すること。

技術監理課

- (1) 工事の検査に関すること。
- (2) 工事に係る技術管理に関すること。
- (3) 工事に係る技術指導及び研修に関すること。
- (4) 工事に係る設計積算基準の調整に関すること。

お客さまサービス課

- (1) お客さまサービスに関すること。
- (2) 使用水量及び汚水量の計量及び認定に関すること。
- (3) 水道料金及び下水道使用料に関すること。
- (4) 上下水道事業等の収納金に関すること。
- (5) 工事事業者の指定に関すること。
- (6) 下水道事業受益者負担金に関すること。
- (7) 地下水等の使用実態調査に関すること。
- (8) 公共下水道の利用促進に関すること。
- (9) 給水装置及び給水装置工事に関すること。
- (10) 排水設備に関すること。
- (11) 工事事業者等の指導に関すること。
- (12) 特定施設及び除害施設に関する水質調査及び指導に関すること。
- (13) 量水器に関すること。

管路管理課

- (1) 送配水管及び給水管の維持管理に関すること。
- (2) 貯水槽水道、私設配水管及び鉛製給水管の対策に関すること。
- (3) 非常用貯水槽及び応急給水資機材の管理運用に関すること。
- (4) 公共下水道管路施設及び業務受託管路施設等の移設及び維持管理に関すること。
- (5) 下水道取付管敷設工事に関すること。
- (6) 上下水道施設情報管理システムに関すること。

水道整備課

- (1) 水道施設の企画、調査及び交付金に関すること。
- (2) 水道施設用地等不動産の取得に関すること。
- (3) 送配水施設の整備事業に関すること。
- (4) 送配水施設の増補改良事業に関すること。
- (5) 送配水施設の移設に関すること。
- (6) 送配水施設の受託工事に関すること。
- (7) 配水管工事技能者に関すること。

浄水課

- (1) 取水、導水及び浄水並びに送配水施設の保守及び運転管理に関すること。
- (2) 水道の施設に係る電気、機械及び計装設備に関すること。
- (3) 浄水場及び関連する施設の維持管理に関すること。
- (4) 浄水場等の整備及び更新に関すること。
- (5) 水処理計画及び水運用計画に関すること。
- (6) 水道事業に係る水質検査及び水質管理に関すること。
- (7) 水源に関すること。

下水道整備課

- (1) 下水道施設の企画、調査及び交付金に関すること。
- (2) 下水道関係工事に関すること。
- (3) 下水道用地等不動産の取得に関すること。
- (4) 下水道に関する受託工事に関すること。

下水道施設管理課

- (1) 水再生センター及びポンプ場の運転管理及び維持管理に関すること。
- (2) 水再生センター及びポンプ場に付随する施設の管理に関すること。
- (3) 水再生センター及びポンプ場の整備及び更新に関すること。
- (4) 排水処理施設、ポンプ場等の管理業務の受託に関すること。
- (5) 排水処理施設、ポンプ場等の受託工事に関すること。