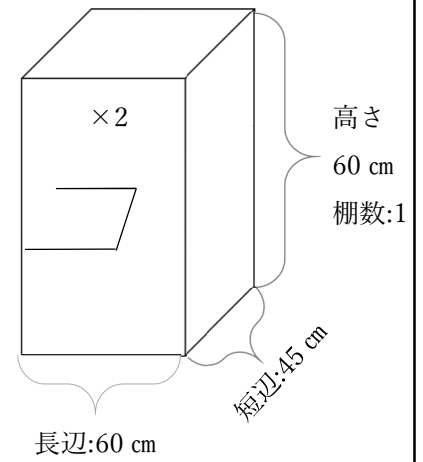
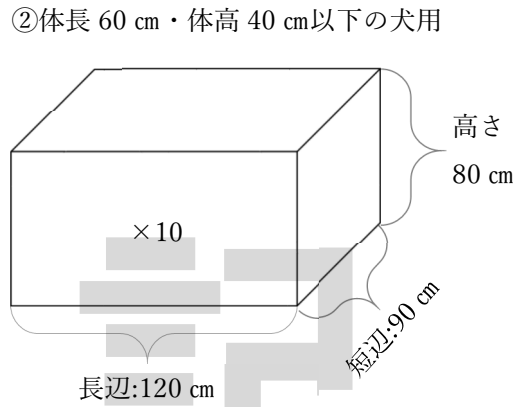
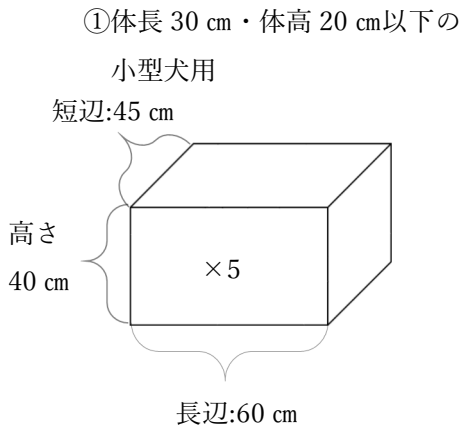


(1) 使用するケージの立面図

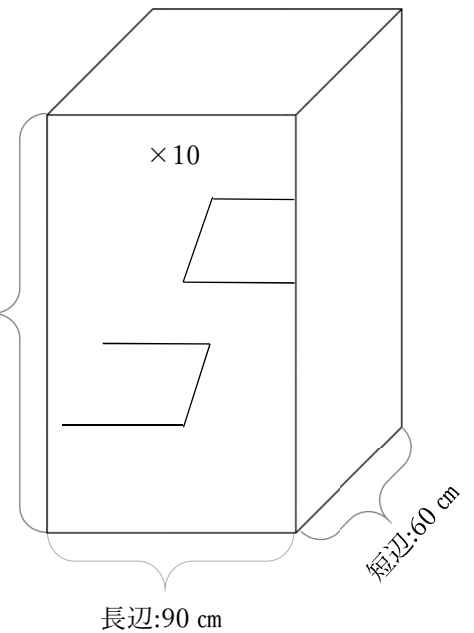
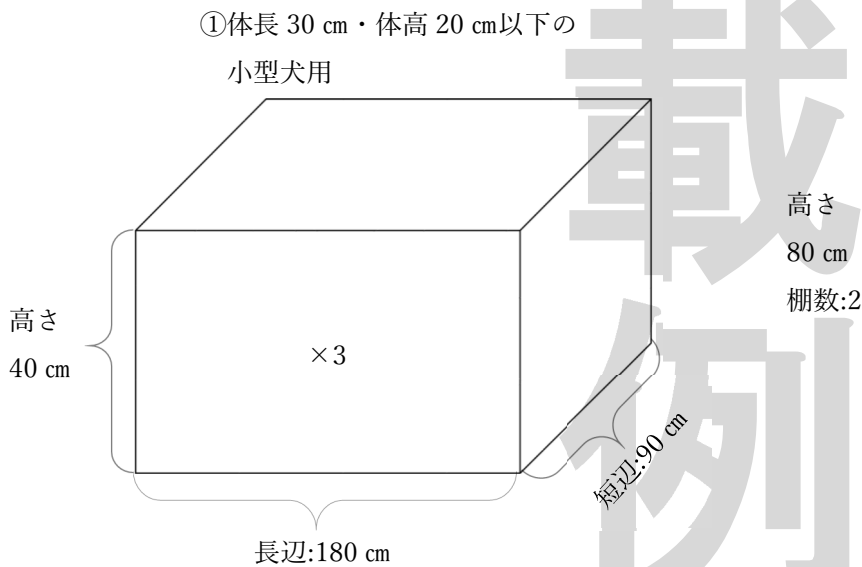
(1)-1 運動スペース分離型ケージ

③体長 30 cm・体高 20 cm以下の猫用



(1)-2 運動スペース一体型ケージ

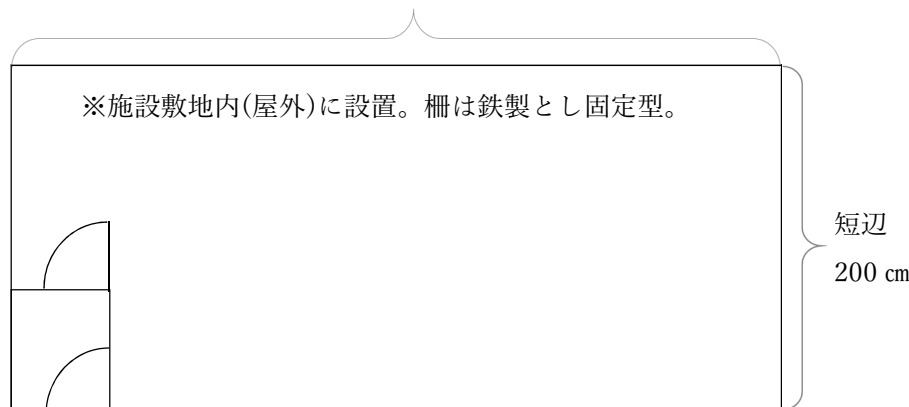
②体長 30 cm・体高 20 cm以下の猫用



(2) 運動スペースの平面図

①犬用

長辺:400 cm



②猫用

※施設一室(広さ:6畳)を専用化する。

