

産業廃棄物処理計画実施状況報告書

平成30年11月8日

高知市長 殿

提出者

住 所 高知県高知市潮新町2丁目18番14号

氏 名 大東建託株式会社 高知 支店

支店長 元岡 宙樹

(法人にあつては、名称及び代表者の氏名)

電話番号 088-833-6601

廃棄物の処理及び清掃に関する法律第12条第10項の規定に基づき、平成 28年度の産業廃棄物  
処理計画の実施状況を報告します。

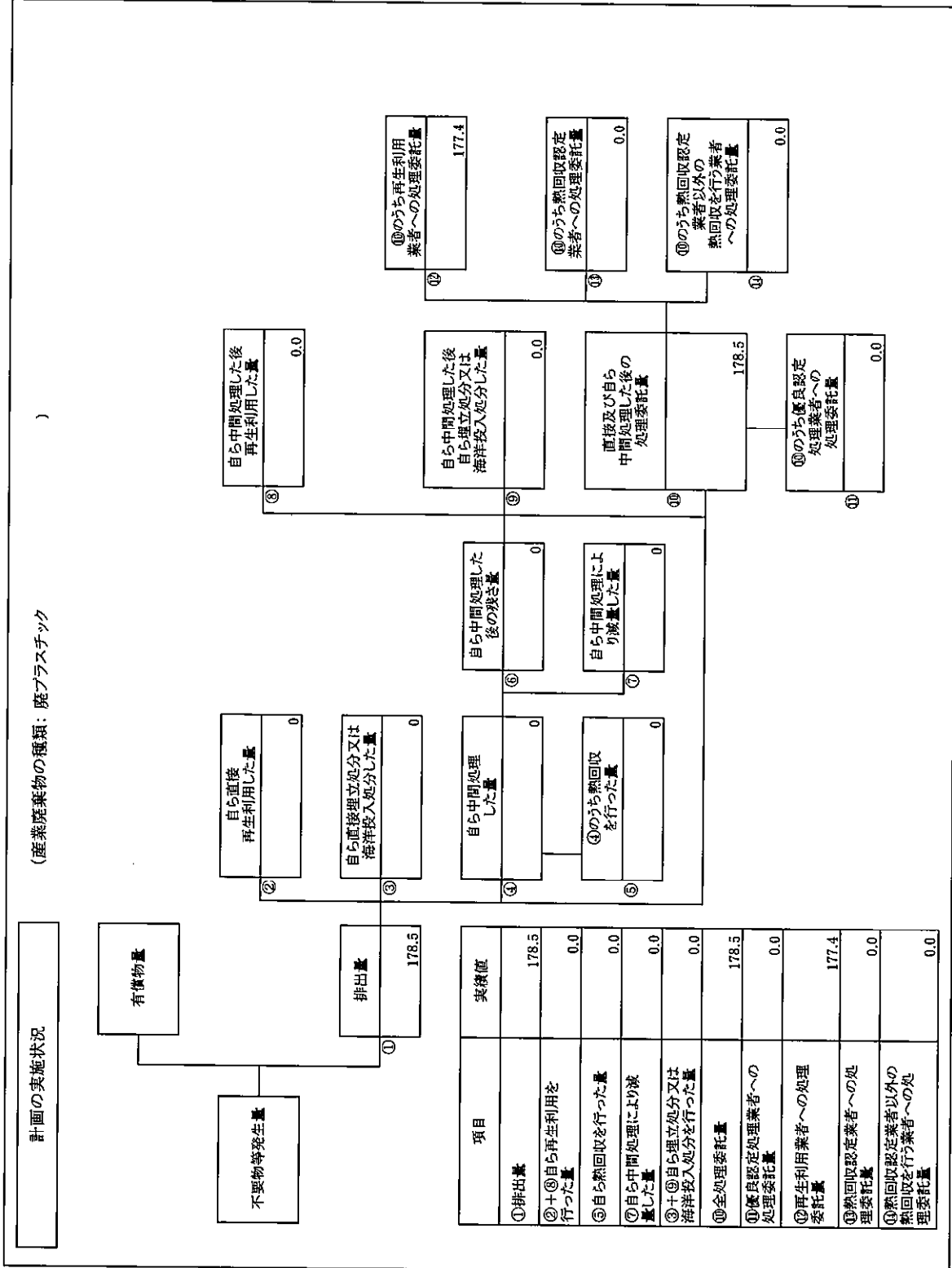
事業場の名称	大東建託株式会社 高知 支店
事業場の所在地	高知県高知市潮新町2丁目18番14号
事業の種類	D06 総合工事業
産業廃棄物処理計画における計画期間	平成29年 4月 1日から平成30年 3月 31日

産業廃棄物処理計画における目標値

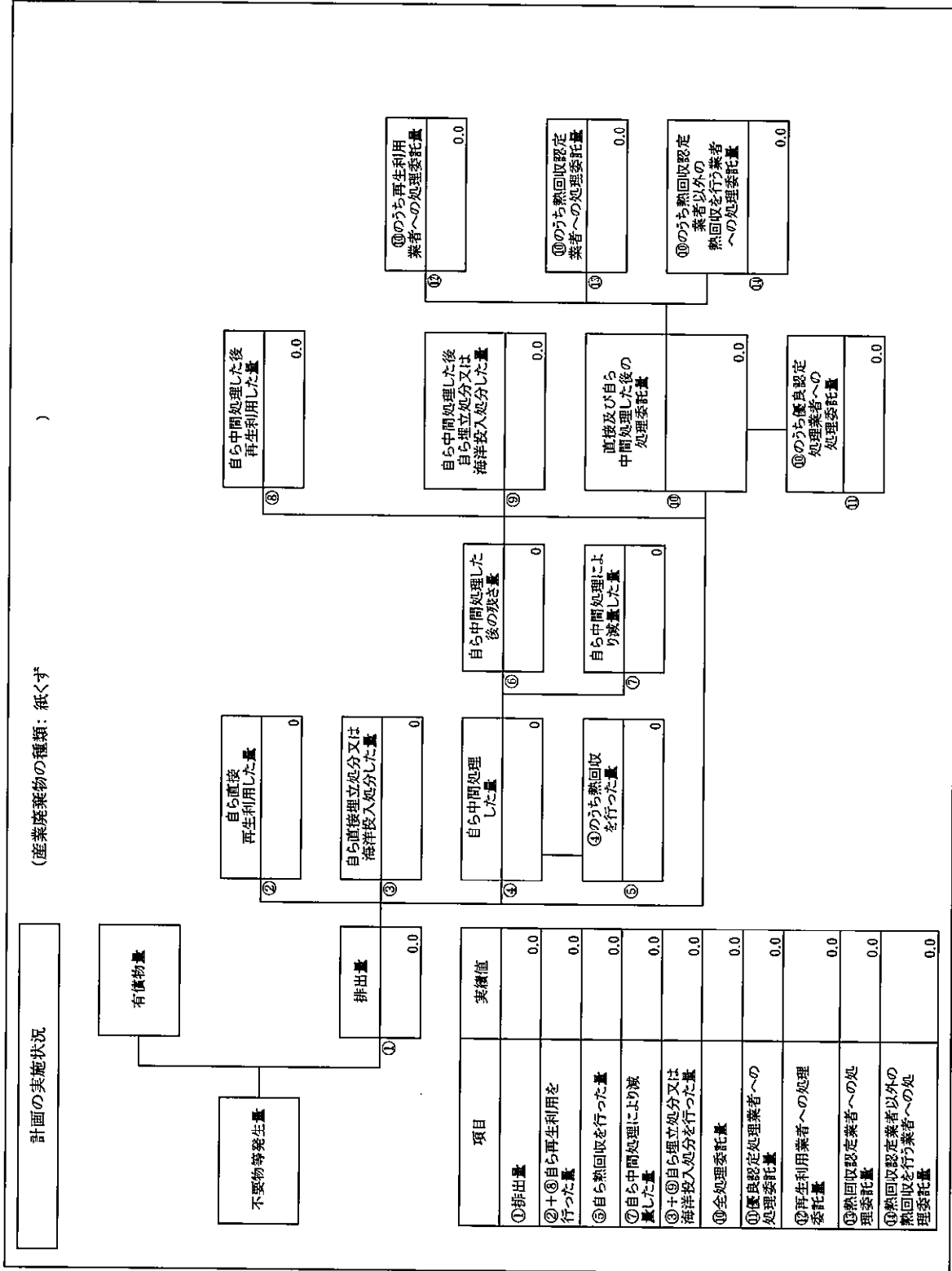
項目	目標値	項目	目標値
排 出 量	1854t	全 処 理 委 託 量	1854t
自ら再生利用を行う産業廃棄物の量	0 t	優良認定処理業者への処理委託量	0t
自ら熱回収を行う産業廃棄物の量	0 t	再生利用業者への処理委託量	1762.2t
自ら中間処理により減量する産業廃棄物の量	0 t	認定熱回収業者への処理委託量	0t
自ら埋立処分又は海洋投入処分を行う産業廃棄物の量	0 t	認定熱回収業者以外の熱回収を行う業者への処理委託量	0t

※事務処理欄

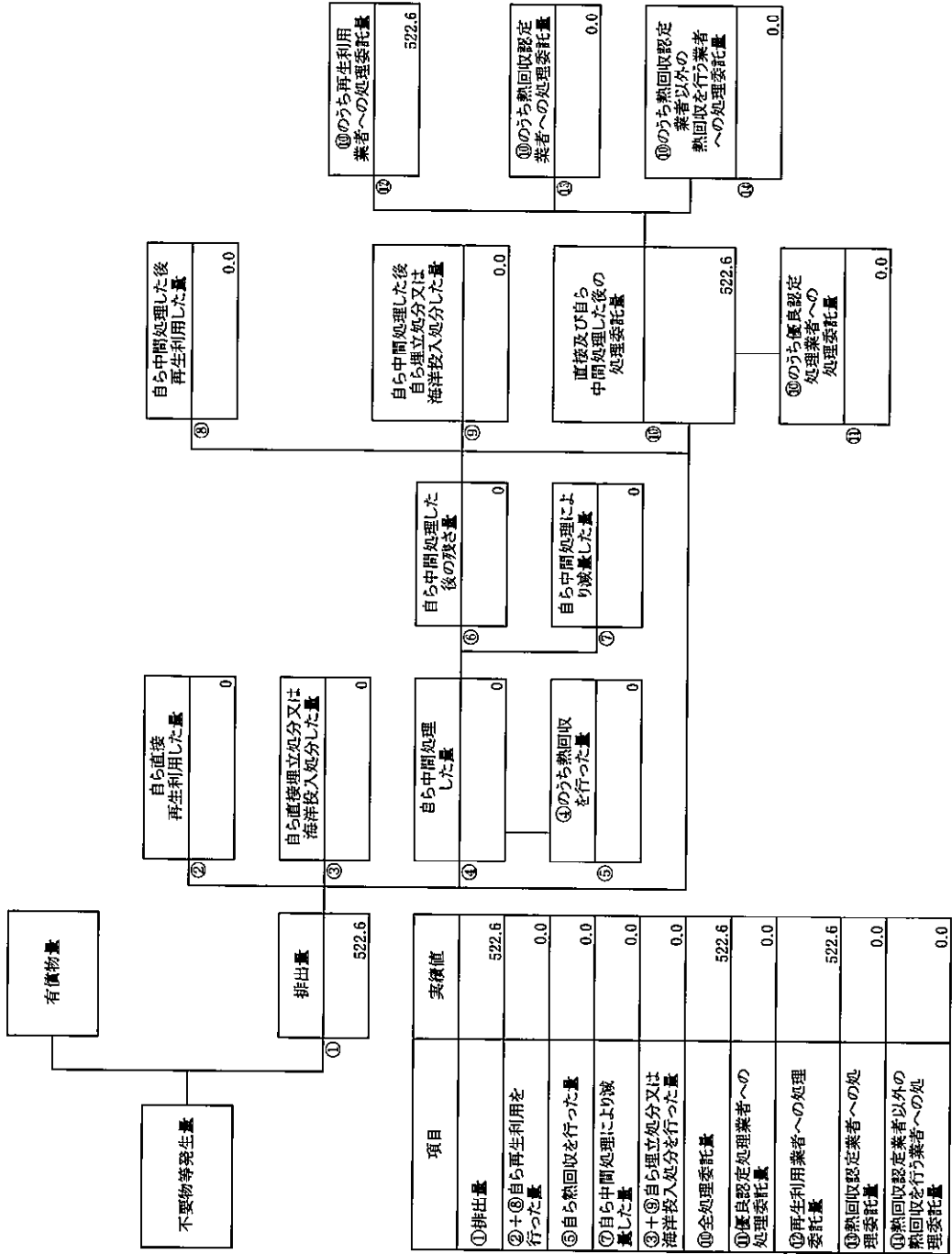




項目	表徴値
①排出量	178.5
②+⑧自ら再生利用を行った量	0.0
⑤自ら熱回収を行った量	0.0
⑦自ら中間処理により減量した量	0.0
③+⑨自ら埋立処分又は海洋投入処分を行った量	0.0
⑩全処理委託量	178.5
⑩優良認定処理業者への処理委託量	0.0
⑫再生利用業者への処理委託量	177.4
⑩熱回収認定業者への処理委託量	0.0
⑩熱回収認定業者以外の処理委託量	0.0

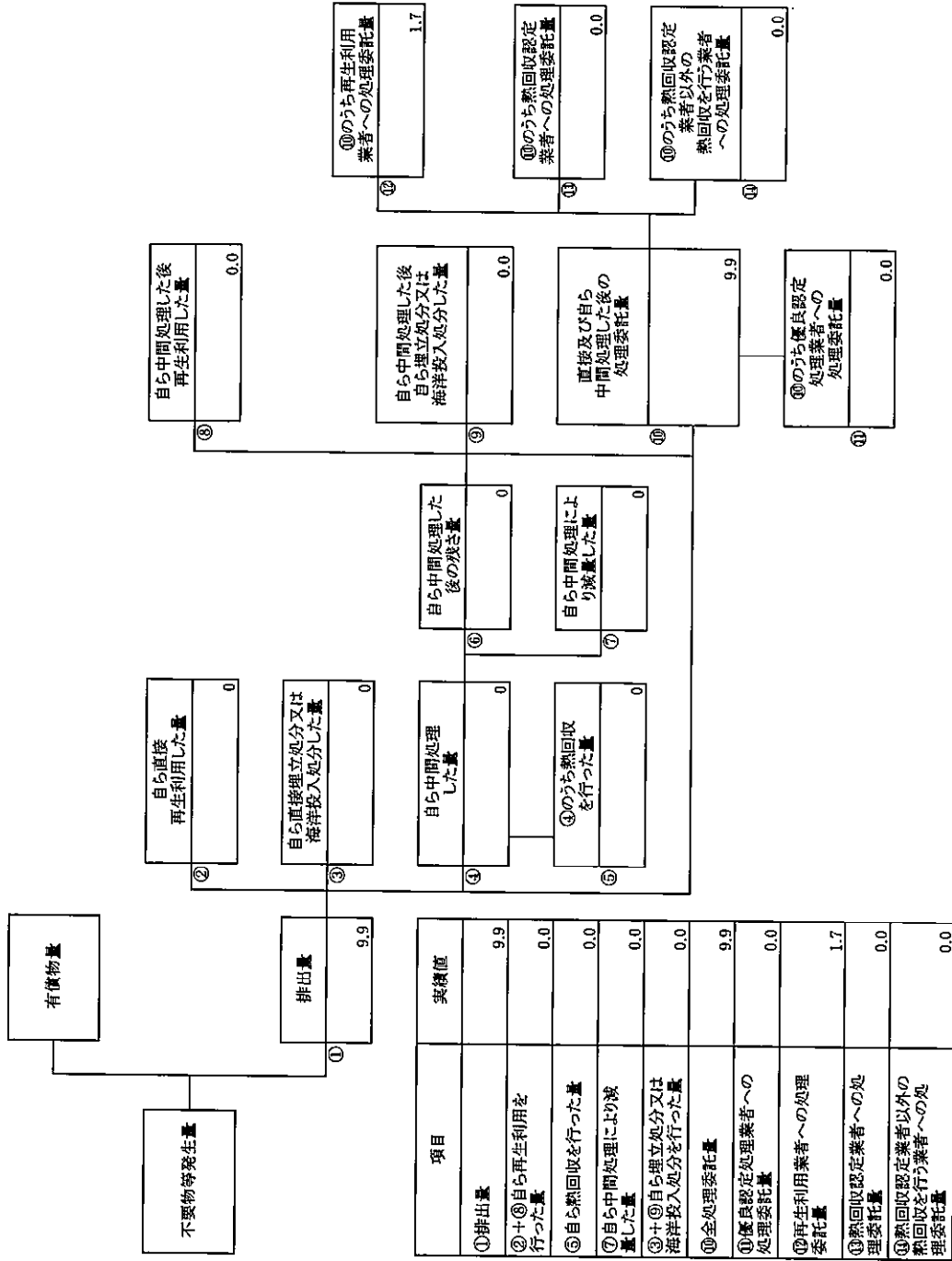


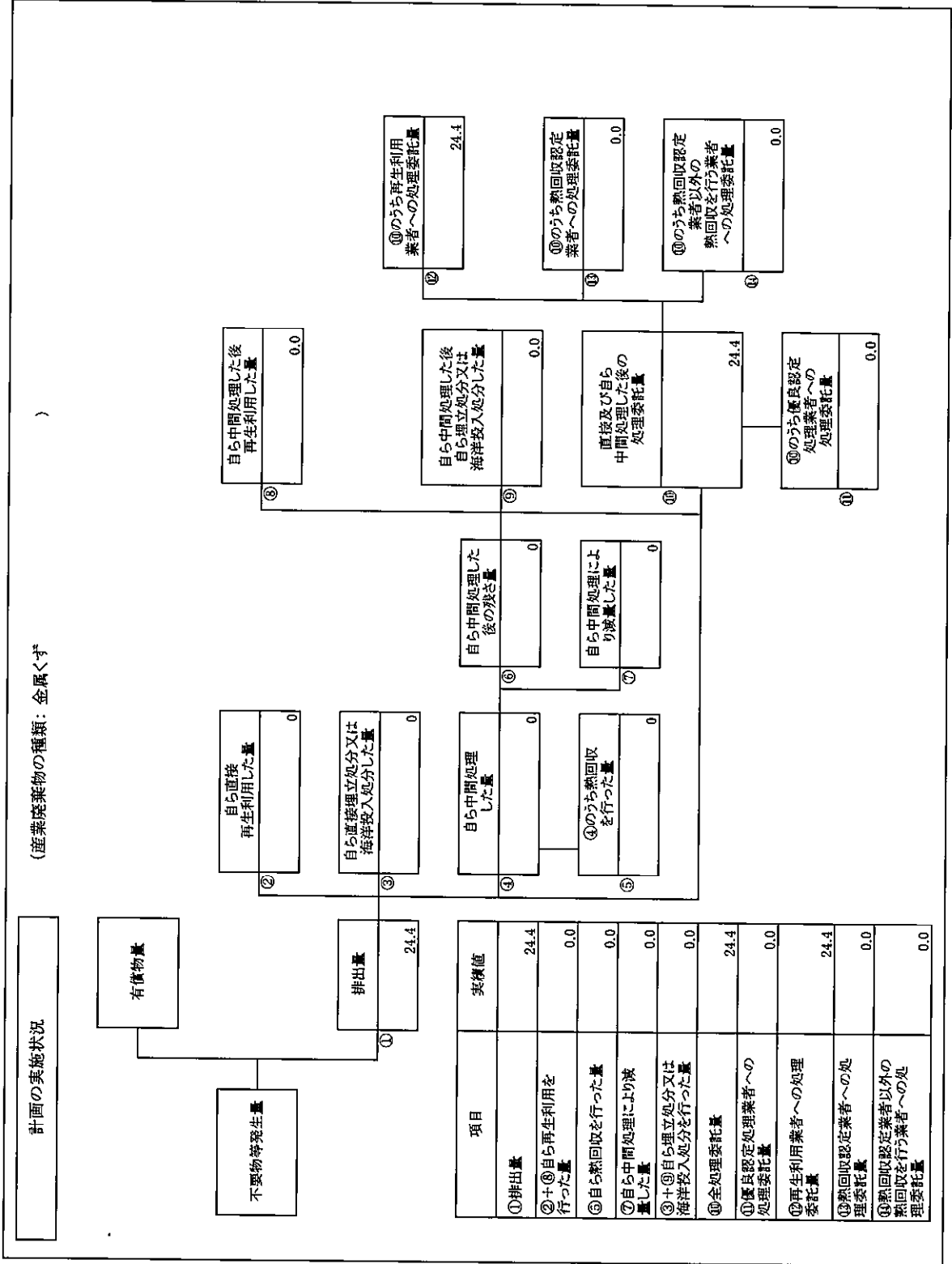
計画の実施状況 (産業廃棄物の種類: 木くず)



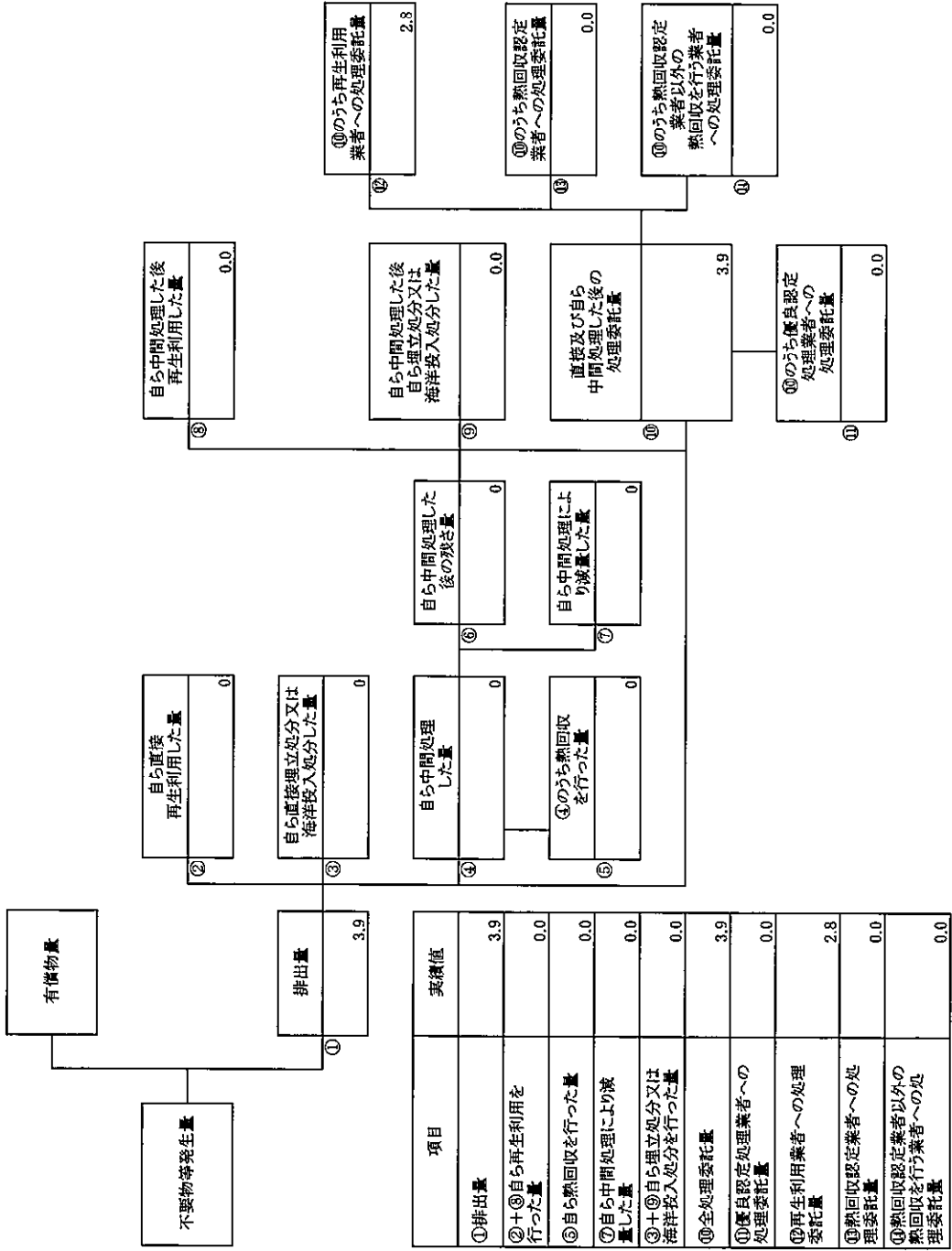
計画の実施状況

(産業廃棄物の種類: 繊維くず)





計画の実施状況  
(産業廃棄物の種類: ガラスくず、コンクリートくず及び陶磁器く)



②	自ら直接再生利用した量	0
③	自ら直接埋立処分又は海洋投入処分した量	0
④	自ら中間処理した量	0
⑤	④のうち熱回収を行った量	0
⑥	④のうち再生利用業者への処理委託量	2.8
⑦	④のうち熱回収認定業者以外の熱回収を行う業者への処理委託量	0.0
⑧	④のうち優良認定処理業者への処理委託量	0.0

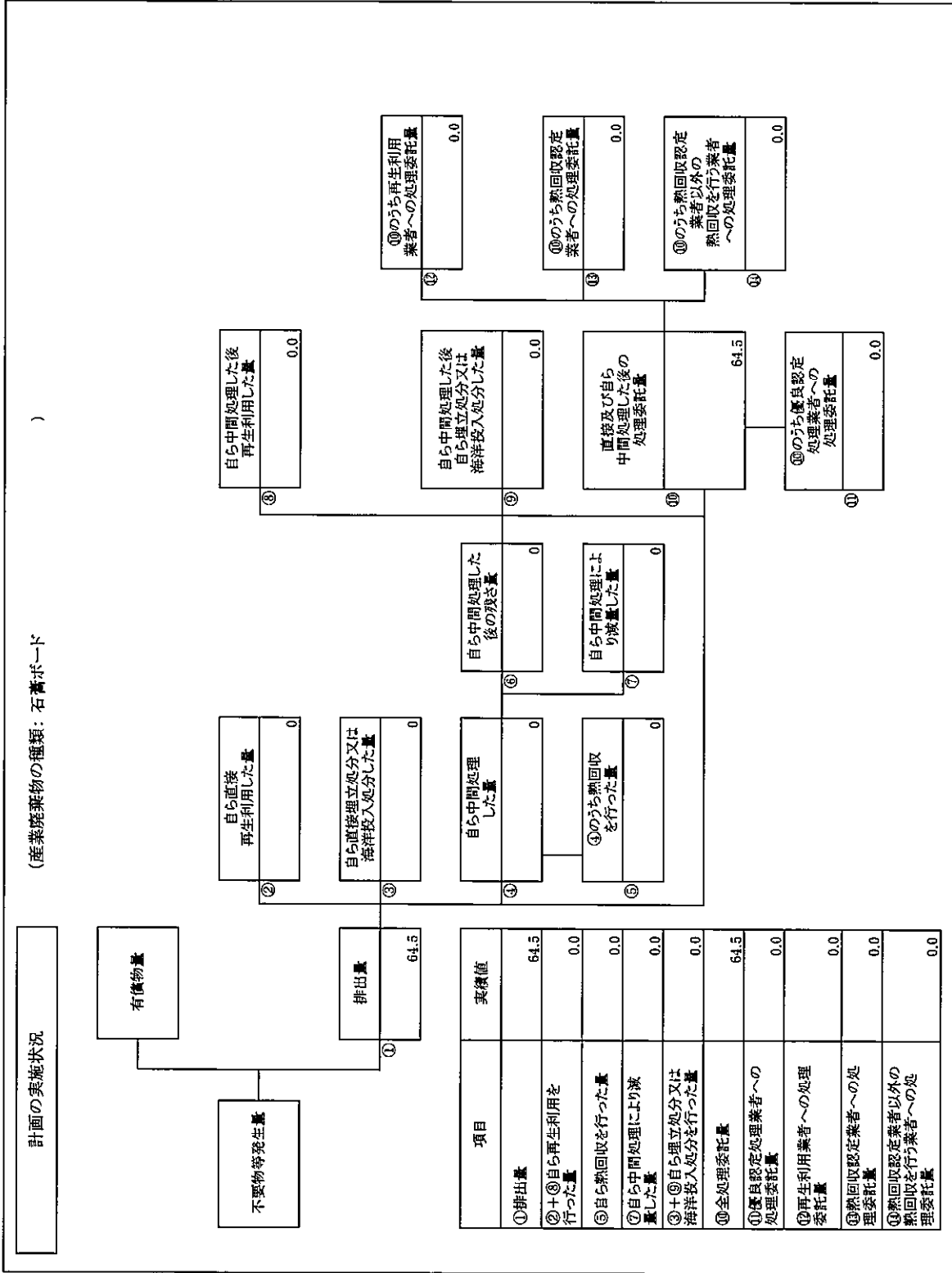
⑨	④のうち再生利用業者への処理委託量	2.8
⑩	④のうち熱回収認定業者への処理委託量	0.0
⑪	④のうち熱回収認定業者以外の熱回収を行う業者への処理委託量	0.0

⑩	自ら中間処理した後、自ら埋立処分又は海洋投入処分した量	0.0
⑪	⑩のうち優良認定処理業者への処理委託量	0.0

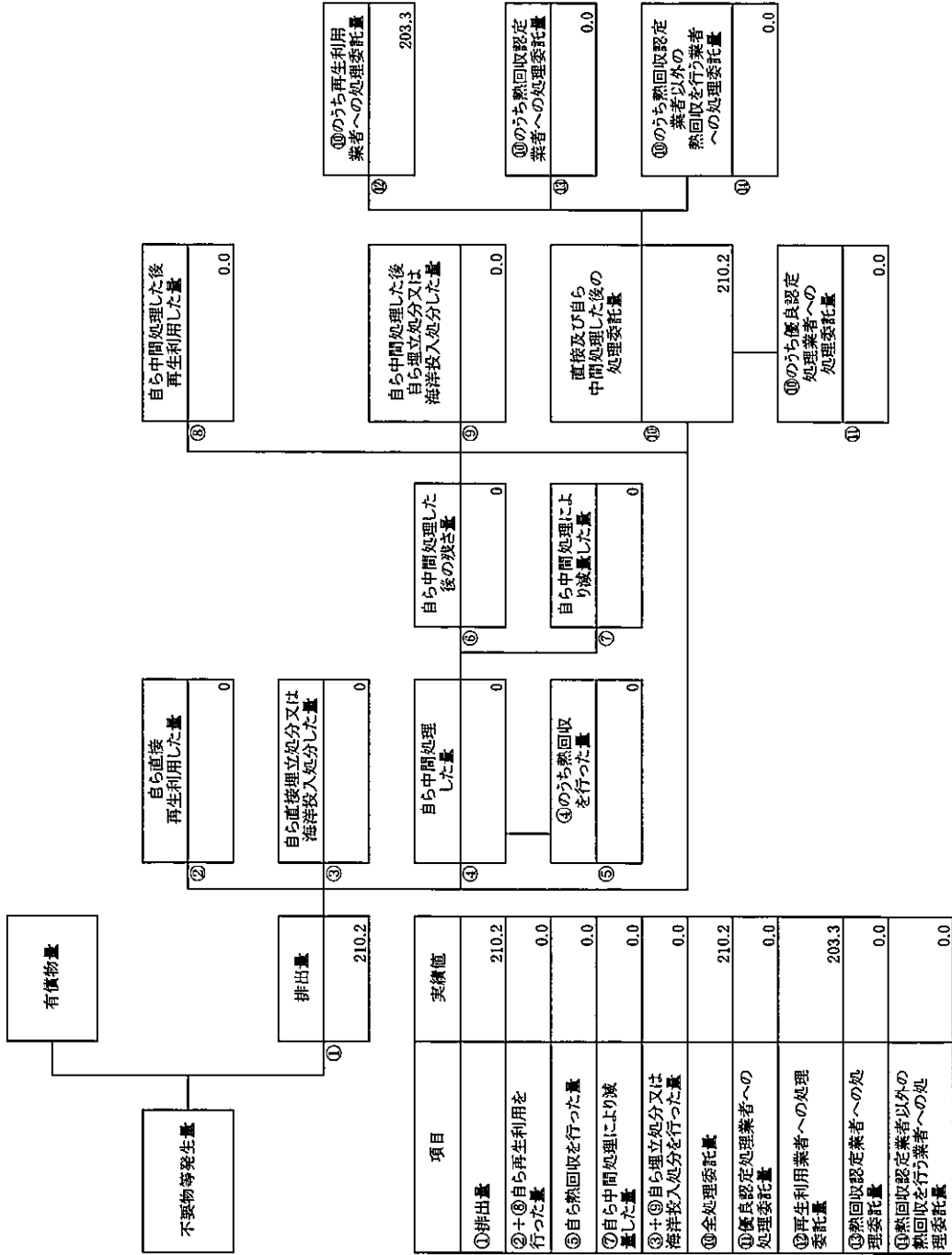
⑫	自ら中間処理した後、自ら再生利用した量	0.0
⑬	⑫のうち再生利用業者への処理委託量	0.0
⑭	⑫のうち熱回収認定業者以外の熱回収を行う業者への処理委託量	0.0

⑮	⑫のうち優良認定処理業者への処理委託量	0.0
---	---------------------	-----



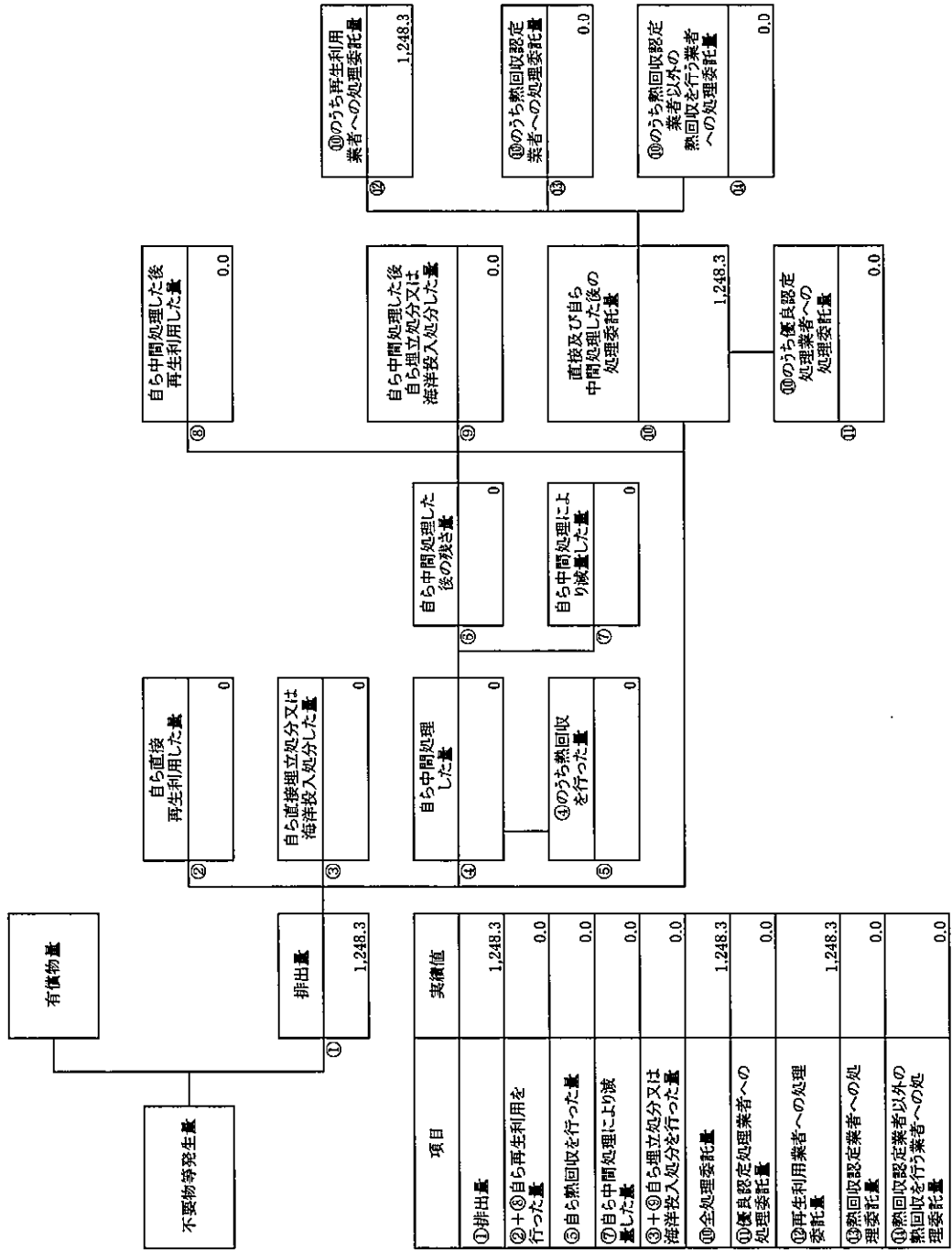


計画の実施状況 (産業廃棄物の種類: がれき類)



項目	実績値
①排出量	210.2
②+⑩自ら再生利用を行った量	0.0
⑥自ら熱回収を行った量	0.0
⑦自ら中間処理により減量した量	0.0
③+⑩自ら埋立処分又は海洋投入処分を行った量	0.0
⑨全処理委託量	210.2
⑪優良認定処理業者への処理委託量	0.0
⑫再生利用業者への処理委託量	203.3
⑬熱回収認定業者への処理委託量	0.0
⑭熱回収認定業者以外の熱回収を行う業者への処理委託量	0.0

計画の実施状況  
(産業廃棄物の種類: コンクリート破片)

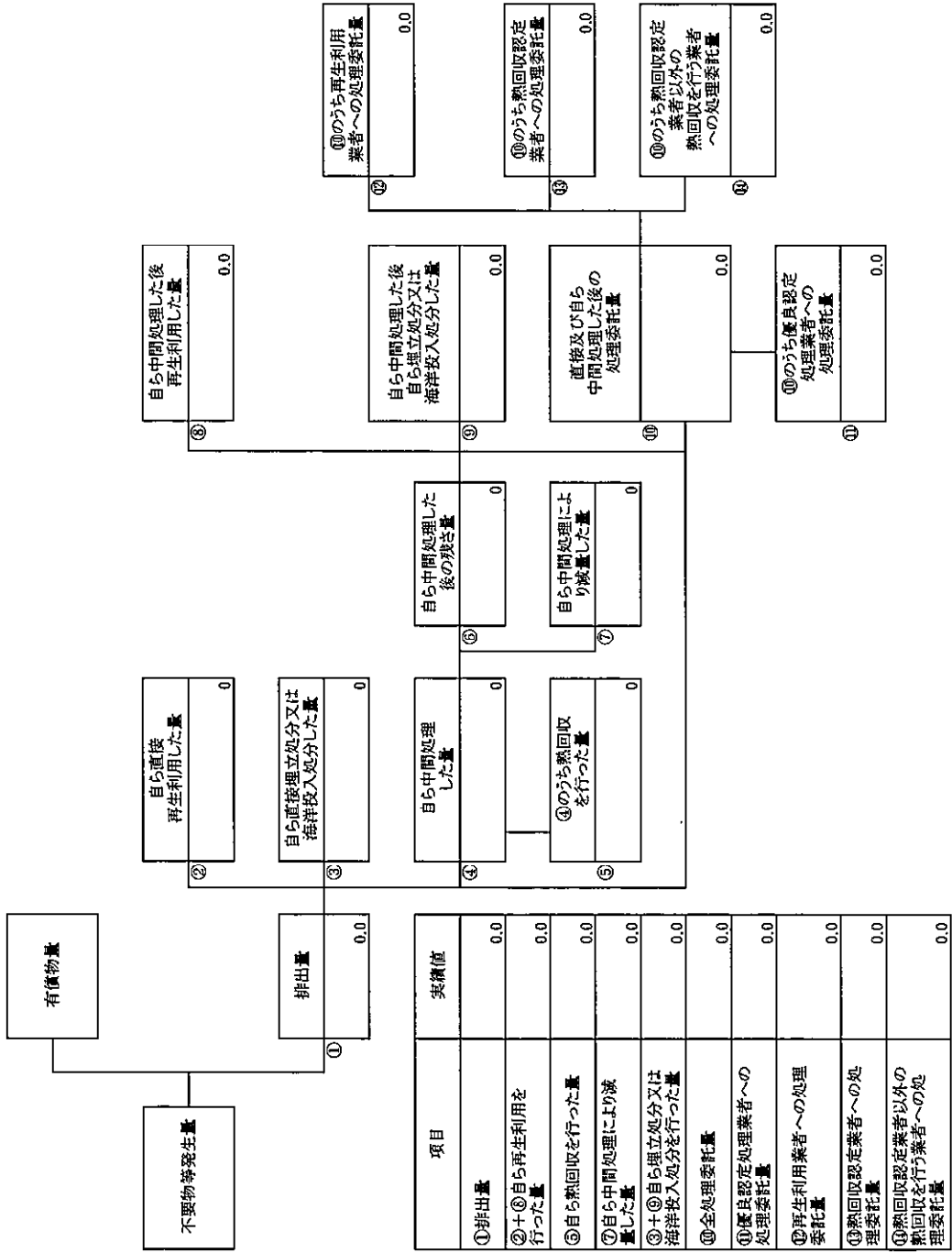


項目	実績値
①排出量	1,248.3
②+③自ら再生利用を行った量	0.0
④自ら熱回収を行った量	0.0
⑦自ら中間処理により減量した量	0.0
③+⑥自ら埋立処分又は海洋投入処分を行った量	0.0
⑩全処理委託量	1,248.3
⑧優良認定処理業者への処理委託量	0.0
⑨再生利用業者への処理委託量	1,248.3
⑪熱回収認定業者への処理委託量	0.0
⑩熱回収認定業者以外の熱回収を行う業者への処理委託量	0.0



(産業廃棄物の種類:【石綿含有】ガラスくず、陶磁器くず)

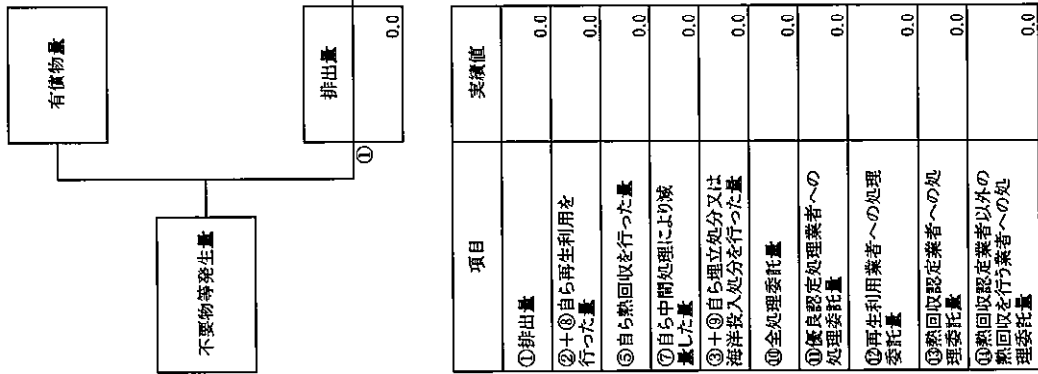
計画の実施状況



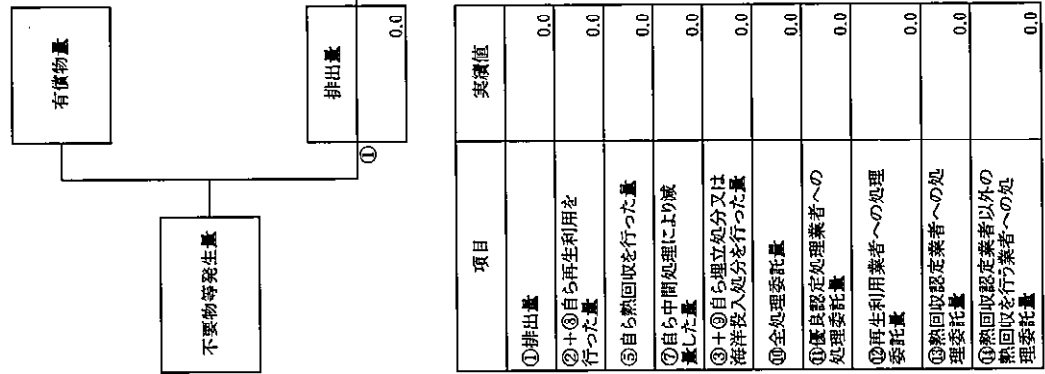
項目	実績値
①排出量	0.0
②+③自ら再生利用を行った量	0.0
④自ら熱回収を行った量	0.0
⑦自ら中間処理により減量した量	0.0
③+⑥自ら埋立処分又は海洋投入処分を行った量	0.0
⑩全処理委託量	0.0
⑪優良認定処理業者への処理委託量	0.0
⑫再生利用業者への処理委託量	0.0
⑬熱回収認定業者への処理委託量	0.0
⑭熱回収認定業者以外の熱回収を行う業者への処理委託量	0.0

計画の実施状況

(産業廃棄物の種類:【石綿含有】廃プラスチック)



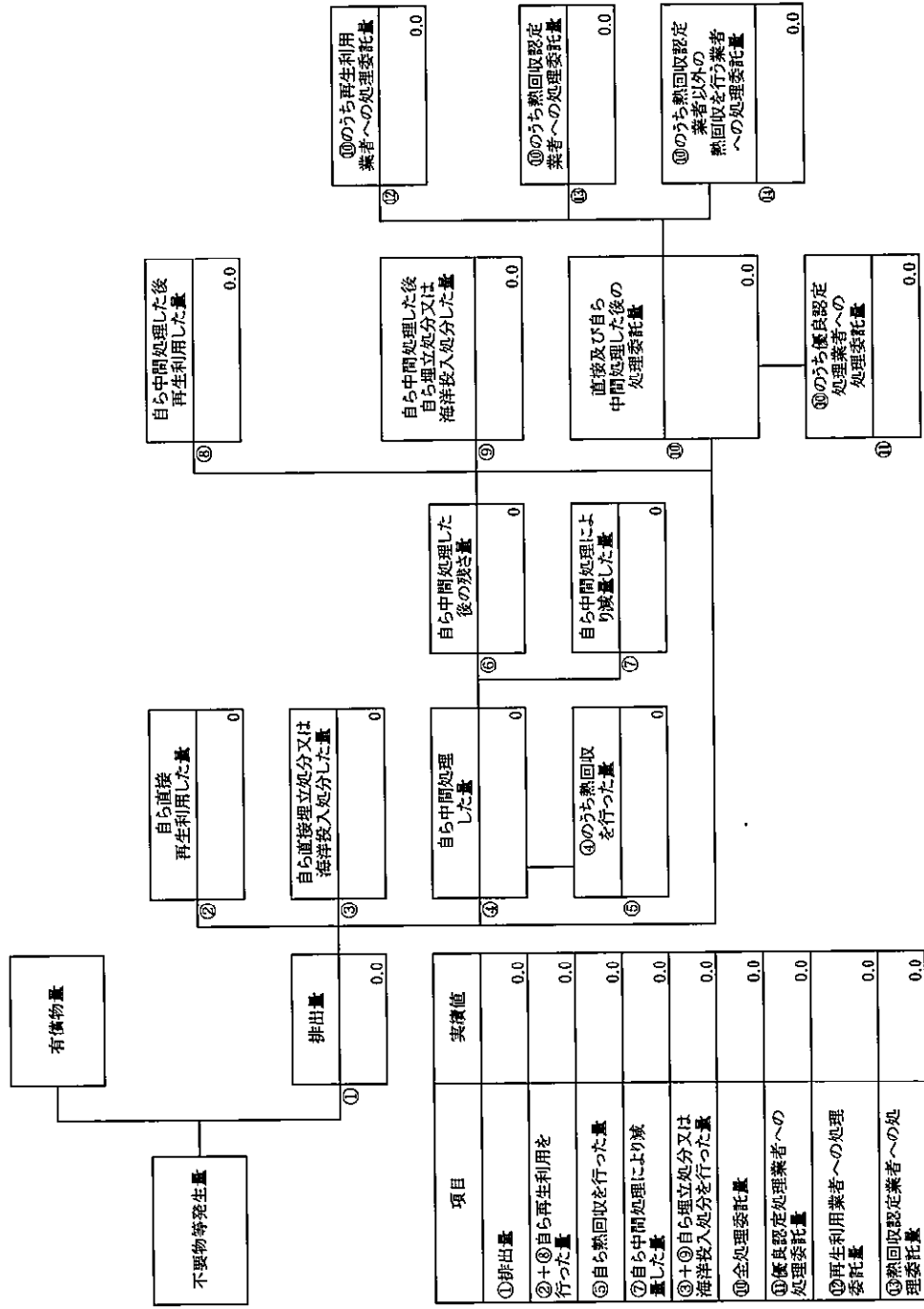
計画の実施状況 (産業廃棄物の種類:【石綿含有】がれき類)



項目	実績値
①排出量	0.0
②+③自ら再生利用を行った量	0.0
⑤自ら熱回収を行った量	0.0
⑦自ら中間処理により減量した量	0.0
③+④自ら埋立処分又は海洋投入処分を行った量	0.0
⑩全処理委託量	0.0
⑪優良認定処理業者への処理委託量	0.0
⑫再生利用業者への処理委託量	0.0
⑬熱回収認定業者への処理委託量	0.0
⑭熱回収認定業者以外の熱回収を行う業者への処理委託量	0.0

(産業廃棄物の種類:【石綿含有】紙くず)

計画の実施状況



項目	実績値
①排出量	0.0
②+③自ら再生利用を行った量	0.0
⑤自ら熱回収を行った量	0.0
⑦自ら中間処理により減量した量	0.0
③+④自ら埋立処分又は海洋投入処分を行った量	0.0
⑩全処理委託量	0.0
⑪優良認定処理業者への処理委託量	0.0
⑫再生利用業者への処理委託量	0.0
⑬熱回収認定業者への処理委託量	0.0
⑭熱回収認定業者以外の処理委託量	0.0



