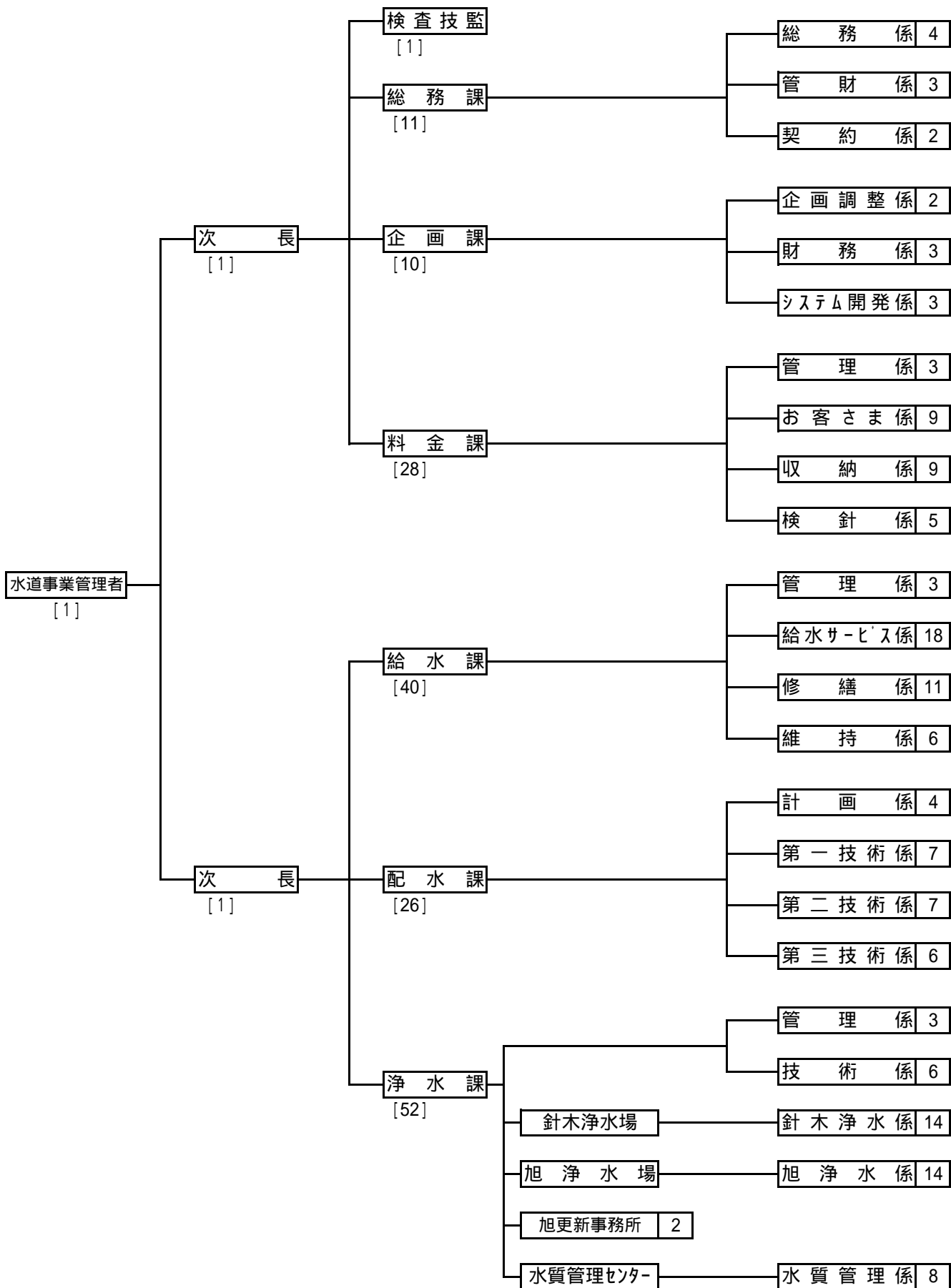


組 織

機構及び職制

- 1 機構図(平成21年4月1日現在)

[実数171:再任用職員は除く(定数195):管理者含む]



- 2 事務分掌(平成21年4月1日現在)

総務課

- (1) 秘書に関すること。
- (2) 文書に関すること。
- (3) 人事に関すること。
- (4) 給与及び退隠料等に関すること。
- (5) 研修に関すること。
- (6) 福利厚生に関すること。
- (7) 日本水道協会に関すること。
- (8) 情報公開制度の運営に関すること。
- (9) 個人情報保護制度の運営に関すること。
- (10) 契約に関すること。
- (11) 管財に関すること。
- (12) 水源かん養林に関すること。
- (13) 災害及び渇水対策に関すること。
- (14) 他の所管に属しない事項に関すること。

企画課

- (1) 局の総合企画及び調整に関すること。
- (2) 特命事項に関すること。
- (3) 事務の管理及び改善に関すること。
- (4) 組織, 職員定数及び事務分掌に関すること。
- (5) 広聴及び広報に関すること。
- (6) 統計に関すること。
- (7) 予算・決算及び財務に関すること。
- (8) システム開発に関すること。
- (9) 電子計算機及び関連機器の運営管理に関すること。
- (10) その他企画に関すること。

料金課

- (1) 水道料金等の調定及び収納に関すること。
- (2) 使用水量の計量に関すること。
- (3) 水道の使用等に係る相談, 苦情等に関すること。
- (4) その他料金に関すること。

給水課

- (1) 給水装置工事等に関すること。
- (2) 給水装置等に関すること。
- (3) 私設配水管に関すること。
- (4) 貯水槽水道に関すること。
- (5) 給水装置の移設及び修繕並びに配水管等の修繕に関すること。
- (6) 量水器に関すること。
- (7) 宅内の漏水調査に関すること。
- (8) 指定給水装置工事事業者に関すること。
- (9) 無線設備の運用に関すること。
- (10) 漏水防止に関すること。
- (11) 簡易水道に関すること。
- (12) 高地区給水施設及び災害時施設・機器の維持管理に関すること。
- (13) 加圧・減圧施設の維持管理に関すること。
- (14) その他給水に関すること。

配水課

- (1) 送配水施設整備事業に関すること。
- (2) 増補改良事業に関すること。
- (3) 送配水管及び管路の維持管理に関すること。
- (4) 管網整備に関すること。
- (5) 配水管工事技能者に関すること。
- (6) その他配水に関すること。

浄水課

- (1) 取水・導水・浄水及び送配水施設の保守, 運転管理に関すること。
- (2) 水源に関すること。
- (3) 局の施設に係る電気・機械・計装設備に関すること。
- (4) 旭浄水場施設の更新事業に関すること。
- (5) 水質管理に関すること。
- (6) その他浄水に関すること。

職員配置表 (平成21年4月1日現在)

定数 : 195名(水道事業管理者含む)

水道事業管理者		事務職員											技術職員											合計								
職名	課・係名	次長	課長・副参事	課長補佐	主幹	係長	整備管理者	副主幹	主任	主査	主事	計	次長	技術監	検査技監	課長・副参事	課長補佐	所長・場長	主幹	係長	副主幹	主任	主任技手	技査	主査技手	技師	技手	計	合計			
		次長	1											1	1															1	2	
検査技監															1													1	1			
総務課			1	1								2																	2			
総務係						1			1	2		4																	4			
管財係						1			1	1		3																	3			
契約係						(1)						(1)																(1)	2			
計			1	1		(1)	2		2	5		(1)																(1)	11			
企画課			1		1							2																	2			
企画調整係						1					1	2																	2			
財務係						1			1	1		3																	3			
システム開発係						(1)					3	(1)																(1)	3			
計			1		1	(1)	2		1	4	1	(1)																(1)	10			
料金課			1	1								2																	2			
管理係						1				1	1	3																	3			
お客さま係						1		1	7			9																	9			
収納係						1		1	6	1		9																	9			
検針調査係						1			3	1		5																	5			
計			1	1		4	2	16	3	1		28																	28			
給水課																2													2			
管理係						1			1			2										1						1	3			
給水サービス係																		1	1		9	2	2	3				18	18			
修繕係																		1			5		5					11	11			
維持係																		1			3	1		1				6	6			
計						1		1				2				2		3	1		18	3	7	4				38	40			
配水課																1	1												2			
計画係									1	1		2							1				1						2	4		
第一技術係																		1	2	1	1		2						7	7		
第二技術係																		1		1	2	3							7	7		
第三技術係																		1	1	2	1	1							6	6		
計									1	1		2				1	1		4	3	4	5	6						24	26		
浄水課																1	1												2			
管理係						1			1			2												1				1	3			
技術係																		1	1	1	2		1					6	6			
針木浄水場																(1)												(1)	(1)			
針木浄水係																		1			9		4					14	14			
旭浄水場																		1	1		8		5					15	15			
旭更新事務所																					2							3	3			
水質管理センター																			(1)									(1)	(1)			
水質管理係																		1			3	1	3	1				9	9			
計						1			1			2				1	1	(1)	3	(1)	3	6	19	5	11	1		(2)	50	(2)	52	
合計		1	3	2	1	(1)	10		2	21	13	3	(1)	56	1	1	4	2	(1)	3	(1)	10	1	9	41	13	18	11	(2)	114	(3)	170

注:()内は兼務

構成

- 1 職種給与構成

平成21年4月1日現在

職 種	職 員 数	平 均		
		給料月額	年 齢	勤続年数
管 理 職	18	円	歳 . 月	年 . 月
一 般 事 務	38	424,468	55 9	33 7
集 金 事 務	9	349,500	44 10	22 2
検 針 事 務	3	381,468	49 2	27 3
一 般 技 術	41	423,970	57 9	34 9
現 場 職	61	299,400	37 9	16 6
計	170	359,658	45 7	25 0
		352,006	44 11	23 8

(注)水道事業管理者及び再任用職員は除く

- 2 年齢別職種構成

平成21年4月1日現在

単位:人

年齢	職種	市役所採用職員			水道局採用職員			全職員		
		事務	技術	計	事務	技術	計	事務	技術	計
20歳未満		0	0	0	0	1	1	0	1	1
20歳以上～25歳未満		0	1	1	0	3	3	0	4	4
25歳以上～30歳未満		2	4	6	0	0	0	2	4	6
30歳以上～35歳未満		3	7	10	1	11	12	4	18	22
35歳以上～40歳未満		7	10	17	3	9	12	10	19	29
40歳以上～45歳未満		3	4	7	2	10	12	5	14	19
45歳以上～50歳未満		8	5	13	4	10	14	12	15	27
50歳以上～55歳未満		3	11	14	2	9	11	5	20	25
55歳以上～60歳未満		8	6	14	11	12	23	19	18	37
60歳以上		0	0	0	0	0	0	0	0	0
計		34	48	82	23	65	88	57	113	170
職種別比率		20.0%	28.0%	48.0%	14.0%	38.0%	52.0%	34.0%	66.0%	100.0%
平均年齢		45歳6月	43歳3月	44歳2月	55歳4月	42歳9月	45歳9月	47歳7月	43歳9月	44歳11月

(注)水道事業管理者及び再任用職員は除く

- 3 勤続年数別職種構成

平成21年4月1日現在

単位:人

勤続年数	職種	市役所採用職員			水道局採用職員			全職員		
		事務	技術	計	事務	技術	計	事務	技術	計
1年未満		0	0	0	0	0	0	0	0	0
1年以上～3年未満		2	0	2	0	2	2	2	2	4
3年以上～5年未満		1	1	2	0	2	2	1	3	4
5年以上～7年未満		0	5	5	0	0	0	0	5	5
7年以上～10年未満		1	3	4	0	0	0	1	3	4
10年以上～15年未満		5	8	13	2	9	11	7	17	24
15年以上～20年未満		3	6	9	2	9	11	5	15	20
20年以上～25年未満		6	2	8	1	9	10	7	11	18
25年以上～30年未満		7	6	13	7	16	23	14	22	36
30年以上～35年未満		5	8	13	7	12	19	12	20	32
35年以上		4	9	13	4	6	10	8	15	23
計		34	48	82	23	65	88	57	113	170
職種別比率		20.0%	28.0%	48.0%	14.0%	38.0%	52.0%	34.0%	66.0%	100.0%
平均勤続年数		22年5月	21年9月	22年0月	28年6月	23年8月	24年11月	24年11月	22年10月	23年8月

(注)水道事業管理者及び再任用職員は除く