

高須小学校中舎・南東舎トイレ及び南東舎屋根・ベランダ改修工事

高須小学校中舎・南東舎トイレ改修工事

図面番号	図面名	図面番号	図面名
—	表紙、図面リスト	A-16	南東舎トイレ断面図（改修前・後）
A-01	改修特記仕様書（1）	A-17	天井伏図（改修前・後）
A-02	改修特記仕様書（2）	A-18	中舎1階トイレ展開図（改修前・後）
A-03	改修特記仕様書（3）	A-19	中舎1.2階トイレ展開図（改修前・後）
A-04	改修特記仕様書（4）	A-20	中舎2.3階トイレ展開図（改修前・後）
A-05	改修特記仕様書（5）	A-21	中舎3階トイレ展開図（改修前・後）
A-06	改修特記仕様書（6）	A-22	南東舎1階トイレ展開図1（改修前・後）
A-07	付近見取図、配置図兼外部仮設計画図	A-23	南東舎1階トイレ展開図2（改修前・後）
A-08	内部仕上表	A-24	南東舎1階トイレ展開図3（改修前・後）
A-09	中舎1、2階平面図、内部仮設計画図	A-25	部分詳細図
A-10	中舎3階、南東舎1階平面図、内部仮設計画図	A-26	中舎既存建具表
A-11	中舎1階トイレ平面詳細図（改修前・後）	A-27	中舎新設建具表
A-12	中舎2階トイレ平面詳細図（改修前・後）	A-28	南東舎既存、新設建具表
A-13	中舎3階トイレ平面詳細図（改修前・後）		
A-14	南東舎1階トイレ平面詳細図（改修前・後）		
A-15	中舎トイレ断面図（改修前・後）		

Table with columns: Item (e.g., ① 塗装の種類), Particular Items (e.g., 略号, 塗装面), and Particular Remarks (e.g., [7.3.2, 7.5.2~7.13.2]).

Table with columns: Item (e.g., ③ 鉄筋の継手及び定着), Particular Items (e.g., 継手, 継手方法), and Particular Remarks (e.g., (6.3.4)(表6.3.2~表6.3.3)).

Table with columns: Item (e.g., ⑥ コンクリートの仕上の平たんさ), Particular Items (e.g., 適用部位), and Particular Remarks (e.g., (6.2.5)(表6.2.5)(表6.2.6)).

Table with columns: Item (e.g., ① 石綿含有建材の除去工事), Particular Items (e.g., 石綿含有建材の種類), and Particular Remarks (e.g., [9.1.3~9.1.5]).

Table with columns: Item (e.g., ① コンクリートの種類), Particular Items (e.g., 種類・強度・スランプ), and Particular Remarks (e.g., ※普通コンクリート).

Table with columns: Item (e.g., ① 金具工事), Particular Items (e.g., 鋼工後の確認), and Particular Remarks (e.g., 行う ○行わない).

Table with columns: Item (e.g., ① 鉄筋の種類), Particular Items (e.g., 種類の記号), and Particular Remarks (e.g., (6.2.1)(表5.2.1)).

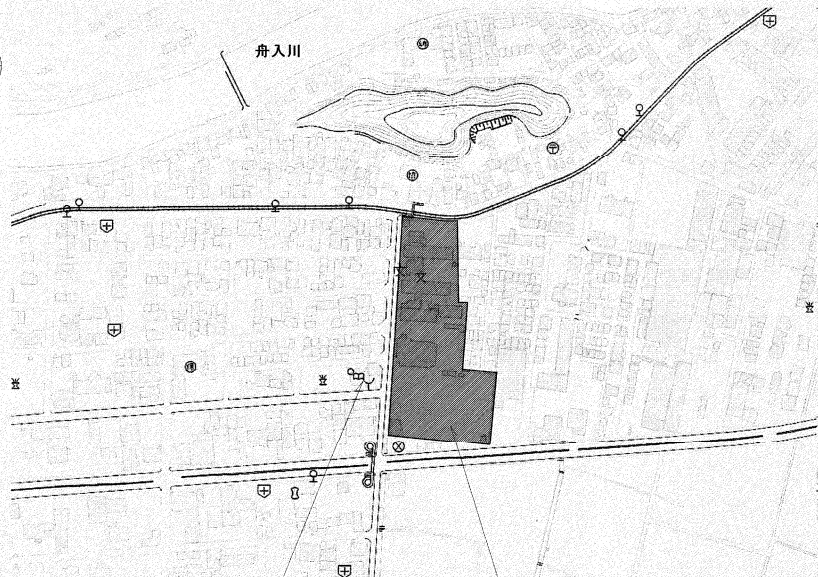
Table with columns: Item (e.g., ① コンクリートの種類), Particular Items (e.g., 種類・強度・スランプ), and Particular Remarks (e.g., ※普通コンクリート).

Table with columns: Item (e.g., ① トイレブース), Particular Items (e.g., 材料の種類), and Particular Remarks (e.g., ※ステンレス, #400).

項目	特記事項	項目	特記事項	項目	特記事項												
⑨ 表示	<p>名札等 (20.2.11)</p> <table border="1"> <tr> <th>区分</th> <th>材質・厚さ(mm)</th> <th>印刷等の種別</th> <th>色彩</th> <th>取付形式</th> <th>書体</th> </tr> <tr> <td>・ 室名札 ○ビクトグラフ ・ とびら番号 ・ 非常用出入口 ○ビクトサイン ・ 建物案内板 ・ 各階案内板 ・ 対人衝突防止表示</td> <td>※図示 ・ アクリル板 (※5.0) ※アクリル板 (※8.0) ※図示</td> <td>※シルクスクリーン印刷 ○図示 ※シルクスクリーン印刷 ・ 図示</td> <td>※図示 ・</td> <td>※図示 ・</td> <td>※図示 ・</td> </tr> </table>	区分	材質・厚さ(mm)	印刷等の種別	色彩	取付形式	書体	・ 室名札 ○ビクトグラフ ・ とびら番号 ・ 非常用出入口 ○ビクトサイン ・ 建物案内板 ・ 各階案内板 ・ 対人衝突防止表示	※図示 ・ アクリル板 (※5.0) ※アクリル板 (※8.0) ※図示	※シルクスクリーン印刷 ○図示 ※シルクスクリーン印刷 ・ 図示	※図示 ・	※図示 ・	※図示 ・				
区分	材質・厚さ(mm)	印刷等の種別	色彩	取付形式	書体												
・ 室名札 ○ビクトグラフ ・ とびら番号 ・ 非常用出入口 ○ビクトサイン ・ 建物案内板 ・ 各階案内板 ・ 対人衝突防止表示	※図示 ・ アクリル板 (※5.0) ※アクリル板 (※8.0) ※図示	※シルクスクリーン印刷 ○図示 ※シルクスクリーン印刷 ・ 図示	※図示 ・	※図示 ・	※図示 ・												
10 タラップ	材料の種類 ・ ステンレス 仕上げ (20.2.12)																
11 煙突ライニング	煙突用成形ライニング材 製造所 詳細名簿による (20.2.13) 適用安全使用温度 (上限温度) ・ 400℃ ・ 600℃ ・ 図示 (下限温度) ・ 図示 工法 ・																
12 ブラインド	形式 ※縦形ブラインド ・ 縦形ブラインド (20.2.14) ※アルミニウム合金製 ・ アルミスラット ・ クロススラット スラットの材質 ・ 開閉方式 ※ギヤ式 ・ コード式 ・ 操作棒式 ・ 電動式 ※1本操作コード方式 ・ 電動式 ※2本操作コード方式 スラットの成形幅(mm) ※25 ・ 60 ・ 100 ヘッドボックスの材質 ※鋼製 ・ アルミニウム製 深トムレールの材質 ※鋼製 ・ アルミニウム製																
13 ロールスクリーン	操作方式 スクリーンの材質 品質 備考 (20.2.15) ・ スプリング式 ・ ガラス繊維製 ・ 希製 ・ チェーン式 ・ 電動式 ・ 木製 巻取りパイプその他の材料 ※製造所の仕様による																
14 カーテン	形式 開閉操作方式 ひだの種類 生地品質等 (20.2.16)(表20.2.1) ・ シングル ・ 片引き ・ 手引き ・ プレーンひだ ・ 片ひだ ・ ダブル ・ 引分け ・ ひも引き ・ 箱ひだ ・ つまみひだ ・ 電動 ・ フランスひだ ・ シャーリング 積層用カーテンの上部及び召合せの重なり ※300mm以上 生地品質等 円/m2程度 薄地 薄地																
15 カーテンレール	レール及び附属金物 (20.2.16) 強さの区分 材 料 仕 上 げ 形 状 附属金物 ・ 10-60 ※アルミニウム製 ※アルマイト ※角形 ※10-90 ・ ステンレス製 ・																
⑩ 天井見切縁	材質 ・ アルミニウム製 ※塩ビ																
17 コーナービート	材質 ※ステンレス ・ アルミニウム合金																
⑪ 点検口	形式 材 種 寸 法 一 外 件 式 鍵 (20.2.17) 天井 ※アルミニウム製 ※450×450 ・ 600×600 総 縁タイプ 縁タイプ ※なし 閉 縁タイプ 縁タイプ ・ あり ・ 密閉形 床 ・ アルミニウム製 ・ 450×450 ・ 一般形 ○密閉形 ・ なし ※ステンレス製 ※600×600 ・ 結露防止形 ※あり ・ 屋内外用 ○屋内用 製造所 詳細名簿による																
⑫ 間台	材質 メラミンポストフォーム t=20																
⑬ 構	材質 ポリ合板フラッシュt=25 D=200 L=図示 取付金物：SUS製																
解体工事																	
① 解体範囲	※ 図示(土中解体で図面に記載がない場合は、基礎杭コンクリートまでとする。) ・ その他()																
② 解体作業注意事項	a) 解体機器は圧砕機を主体とし、騒音及び振動等の発生防止に努める。 b) 建設工事に係る資材の再資源化等に関する法律、その他の関係法令等によるほか、工事に伴い発生 する廃棄物は選別等を行い、リサイクル等再資源化に努めること。 c) 車両の出入りにおいては、道路を泥等で汚さないように留意すること。また、止むを得ず汚した場 合は、速やかに清掃すること。 d) 解体作業中は散水等を行い、粉塵等の飛散防止に努め、廃材搬出車両には、飛散防止用のシートを 密着して運行すること。 e) 工事作業者の通勤用車両での乗り込みは最小限に留め、全ての工事関係車両は進入路及び敷地内 では徐行運転すること。 f) 工事関係車両は、周辺道路での待機及び路上駐車は行わないこと。 g) 施設関係者、通行者、近隣等に危害が及ばぬよう、騒音及び振動、工事関係車両の通行等に注意す ること。 h) PCBが含まれる機器類が発見された場合は、監督職員に報告すること。また、そのPCBを含む 機器類については、高知市が指示する場所に保管すること。 i) 以上の項目は受注者はもとより下請業者にも、周知徹底させること。																
③ 作業時間等	資材、機材の搬入は朝夕の交通ラッシュ時には行わないこと。																
④ 騒音測定等	解体作業中はデジタル式の(・騒音計・振動計)を設置し、記録すること。また、記録したものを 報告書として提出すること。なお、関連法令で定める数値を上回った場合は、作業を中止し、監督 職員に速やかに報告すること。 測定点 ※敷地境界()か所：詳細な位置は監督職員と協議による ・ 図示 ・ その他()																
⑤ その他	○電灯等は、別途設備工事で撤去すること。 ○工事現場着手は電気及び機械設備工事の切り替え後とする。																

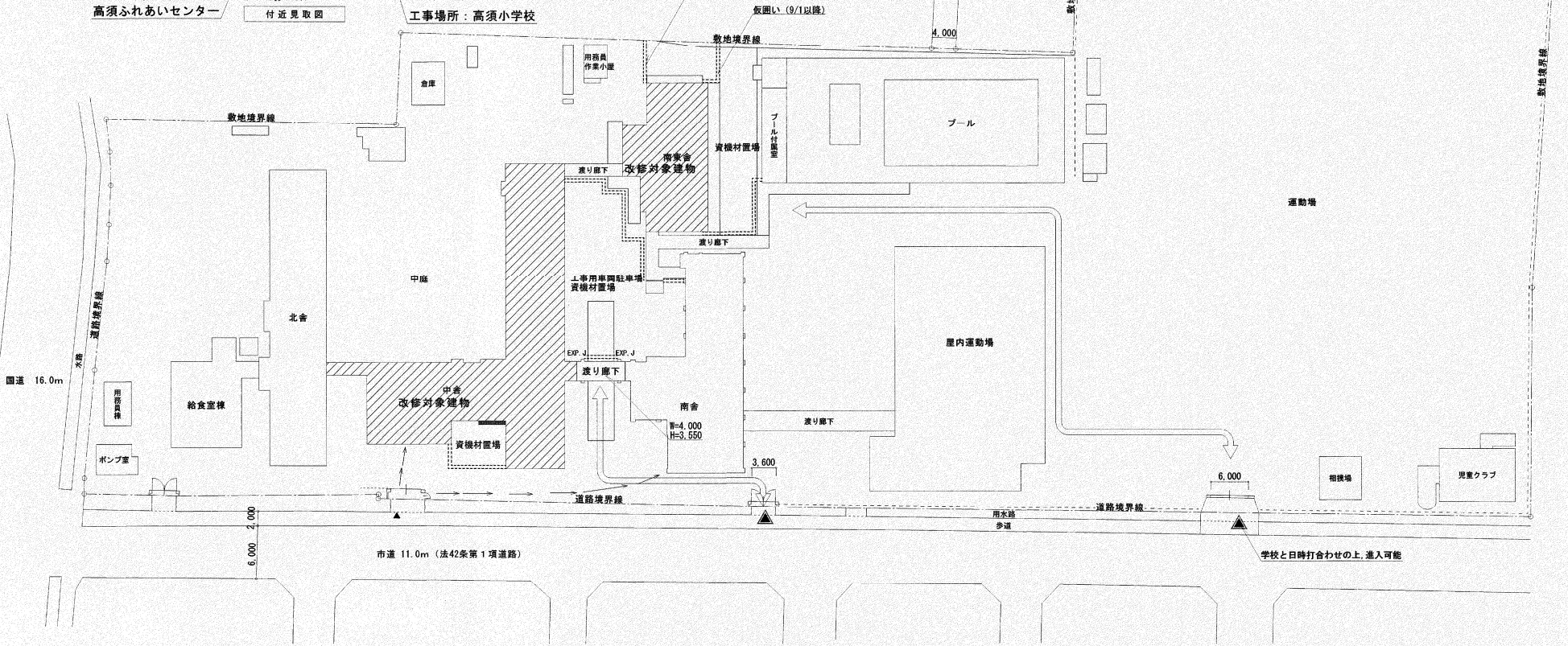
Architecture Planning Office
株式会社 井上建築設計事務所
一般建築士事務所 高知県知事登録第1262号 一般建築士大臣登録第245827号 井上 知廣
高知県高知市南河津一丁目8番9号 PHONE 088-875-5142 FAX 088-820-4423

工事名	係	係長	課長補佐	課長	図面番号
高須小学校中舎・南東舎トイレ改修工事	森田	笠岡	松本	西村	A-06
図面名	改修特記仕様書(6)				2023/01
縮尺	1/				作 図 年 月 日



- 凡例
- : 工事対象建物を示す
 - : 外部足場設置可能場所
 - : 施設利用者出入口、進入経路
 - : 工事関係車両出入口、進入経路
 - : 仮囲い：ガードフェンス H=1,800程度

- 施工条件・注意事項
- 夏季休暇期間（7月20日～8月31日）
 - 登下校時間帯（7:30～8:30・15:00～16:30）は工事関係車両の通行禁止とする。また、夏季休暇期間中の児童クラブ登下校時間（8:00～9:00・15:00～16:30）も同様とする。
 - 学校行事予定（下記）の日は作業禁止とする。
※行事予定が変更となる場合があるため、事前に施設管理者に確認すること。
- | 【全作業不可日】 | | 【騒音作業不可日】 | |
|----------|---------------|-----------|-----|
| 7月 | 18日・19日 | 6月 | 7日 |
| 9月 | 1日・2日・19日・20日 | 9月 | 13日 |
| 10月 | 16日 | 10月 | 26日 |
| 11月 | 15日・16日 | | |

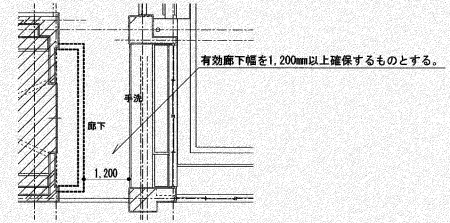
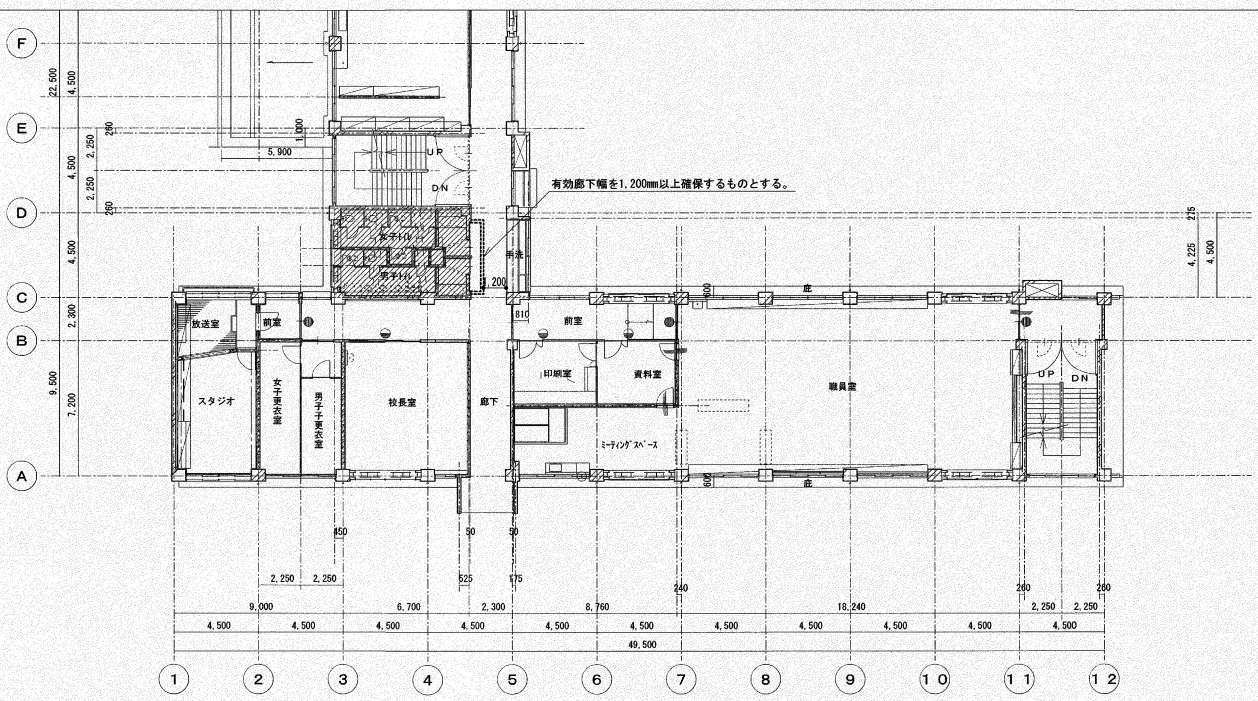
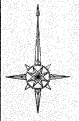


配置図兼外部仮設計計画図 S=1:500

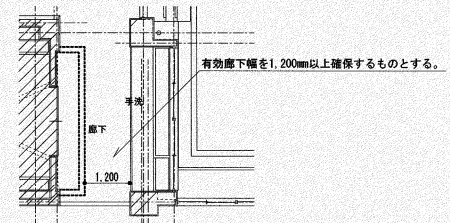
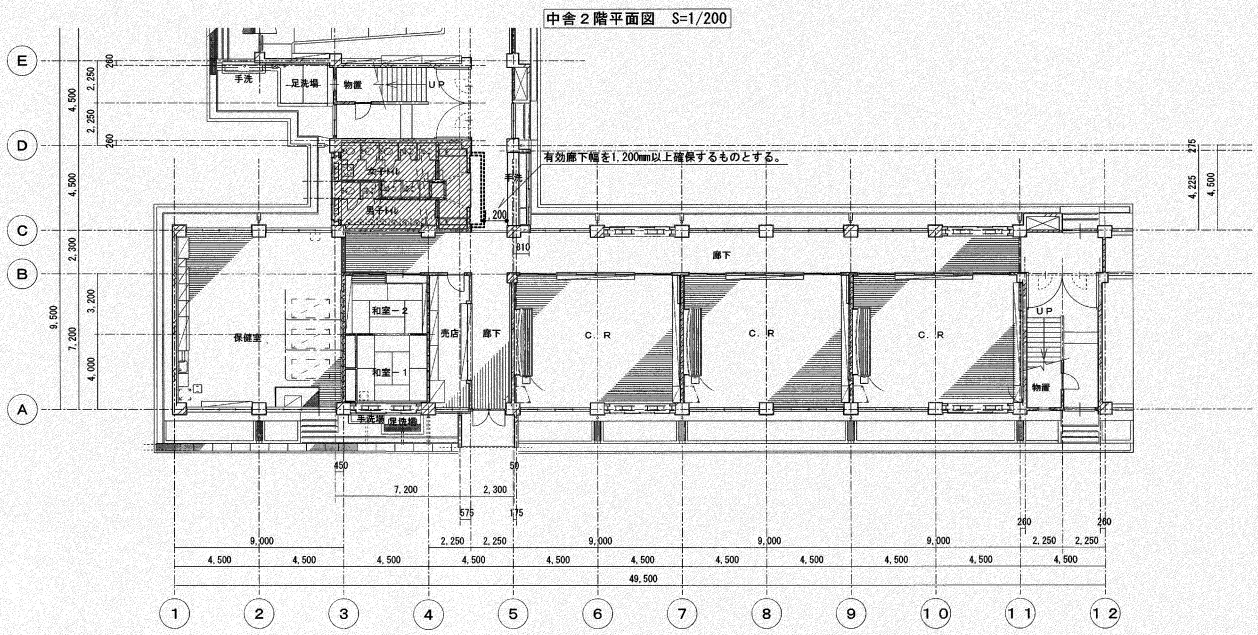
Architecture Planning Office
株式会社 井上建築設計工場
 一般建築士事務所 高須ふれあいセンター110号 一般建築士大臣登録第248327号 4F上 岐阜
 高須高知市高須南一丁目9番9号 PHONE 088-876-5142 FAX 088-820-4423

工事名	係	係長	課長補佐	課長	図面番号
高須小学校中舎ほかトイレ・南東舎ベランダ改修工事					A-07
図面名	縮尺	作図	令和	年	月
付近見取図、配置図兼外部仮設計計画図	1/500				

内部仕上表								
階	室名	床	幅木	壁・腰壁	天井	廻り縁	備考	
中舎 1階 2階 3階	男子トイレ (職員トイレ含む)	改修前	モルタル下地50角タイル張りt=40 (撤去)		CBt=100 モルタル下地100角タイル張り (一部撤去) RCt=120 モルタル下地100角タイル張り (一部撤去)	けい酸加シウム板張りt=6.0 (撤去) GB-Rt=9.5 (撤去) 木下地 (撤去)	塩ビ製 (撤去)	
		改修後	モルタルt=38+乾式トイレ用ビニル床シート張りt=2.0 一部汚垂石タイル	乾式トイレ用ビニル床シート張りt=2.0 H=75巻上げ	タイル面: ホーリマセメントペースト塗り+化粧けい酸加シウム板t=6.0張り 新設壁:LGS65+グラスウール充填+GB-St=12.5+化粧けい酸加シウム板t=6.0張り 新設壁:LGS65+GB-St=12.5+化粧けい酸加シウム板t=6.0張り	LGS下地+GB-Dt=9.5張り	塩ビ製	
	女子トイレ (職員トイレ含む)	改修前	モルタル下地50角タイル張りt=40 (撤去)		CBt=100 モルタル下地100角タイル張り (一部撤去) RCt=120 モルタル下地100角タイル張り (一部撤去)	けい酸加シウム板張りt=6.0 (撤去) GB-Rt=9.5 (撤去) 木下地 (撤去)	塩ビ製 (撤去)	床点検口 900x900 (撤去)
		改修後	モルタルt=38+乾式トイレ用ビニル床シート張りt=2.0	乾式トイレ用ビニル床シート張りt=2.0 H=75巻上げ	タイル面: ホーリマセメントペースト塗り+化粧けい酸加シウム板t=6.0張り 新設壁:LGS65+グラスウール充填+GB-St=12.5+化粧けい酸加シウム板t=6.0張り	LGS下地+GB-Dt=9.5張り	塩ビ製	床点検口 600x600 (新設)
手洗い (職員トイレ含む)	改修前	ビニル床シート張り (撤去)		CBt=100 モルタル下地100角タイル張り (一部撤去) RCt=120 モルタル下地100角タイル張り (一部撤去)	けい酸加シウム板張りt=6.0 (撤去) GB-Rt=9.5 (撤去) 木下地 (撤去)	塩ビ製 (撤去)	天井点検口 600x600 (撤去)	
	改修後	乾式トイレ用ビニル床シート張りt=2.0	乾式トイレ用ビニル床シート張りt=2.0 H=75巻上げ	タイル面: ホーリマセメントペースト塗り+化粧けい酸加シウム板t=6.0張り 新設壁:LGS65+グラスウール充填+GB-St=12.5+化粧けい酸加シウム板t=6.0張り	LGS下地+GB-Dt=9.5張り	塩ビ製	天井点検口 450x450 (新設)	
南東舎 1階	男子トイレ	改修前	モルタル下地100角タイル張りt=40 (撤去) 土間コンクリートt=100 (撤去) 砕石t=100 (撤去)		上部: GB-St=12.5+GB-Rt=9.5 EP塗り (既存のまま) 下部: モルタル下地100角タイル張り (既存のまま)	GB-Rt=9.5 EP塗り (撤去) LGS下地 (撤去)		
		改修後	コケルt=140金ゴテ押え+乾式トイレ用ビニル床シート張りt=2.0 防湿ホーリマセメントt=0.15 砕石t=100 一部汚垂石タイル	乾式トイレ用ビニル床シート張りt=2.0 H=75巻上げ	ホート面: 化粧けい酸加シウム板t=6.0張り タイル面: ホーリマセメントペースト塗り+化粧けい酸加シウム板t=6.0張り	LGS下地+GB-Dt=9.5張り		天井点検口 450x450 (新設)
	女子トイレ	改修前	モルタル下地100角タイル張りt=40 (撤去) 土間コンクリートt=100 (撤去) 砕石t=100 (撤去)		上部: GB-St=12.5+GB-Rt=9.5 EP塗り (既存のまま) 下部: モルタル下地100角タイル張り (既存のまま)	GB-Rt=9.5 EP塗り (撤去) LGS下地 (撤去)		
		改修後	コケルt=140金ゴテ押え+乾式トイレ用ビニル床シート張りt=2.0 防湿ホーリマセメントt=0.15 砕石t=100	乾式トイレ用ビニル床シート張りt=2.0 H=75巻上げ	ホート面: 化粧けい酸加シウム板t=6.0張り タイル面: ホーリマセメントペースト塗り+化粧けい酸加シウム板t=6.0張り	LGS下地+GB-Dt=9.5張り		天井点検口 450x450 (新設)
	手洗い	改修前	モルタル下地ビニル床シート張りt=40 (撤去) 土間コンクリートt=100 (撤去) 砕石t=100 (撤去)		上部: GB-St=12.5+GB-Rt=9.5 EP塗り (既存のまま) 下部: モルタル下地100角タイル張り (一部撤去)	GB-Rt=9.5 EP塗り (撤去) LGS下地 (撤去)	塩ビ製 (撤去)	
		改修後	コケルt=140金ゴテ押え+乾式トイレ用ビニル床シート張りt=2.0 防湿ホーリマセメントt=0.15 砕石t=100	乾式トイレ用ビニル床シート張りt=2.0 H=75巻上げ	ホート面: 化粧けい酸加シウム板t=6.0張り タイル面: ホーリマセメントペースト塗り+化粧けい酸加シウム板t=6.0張り 新設壁:LGS65+グラスウール充填+GB-St=12.5+化粧けい酸加シウム板t=6.0張り	LGS下地+GB-Dt=9.5張り	塩ビ製	
	ハリアフトイレ	改修前						
		改修後	コケルt=140金ゴテ押え+乾式トイレ用ビニル床シート張りt=2.0 防湿ホーリマセメントt=0.15 砕石t=100	乾式トイレ用ビニル床シート張りt=2.0 H=75巻上げ	ホート面: 化粧けい酸加シウム板t=6.0張り タイル面: ホーリマセメントペースト塗り+化粧けい酸加シウム板t=6.0張り 新設壁:LGS65+グラスウール充填+GB-St=12.5+化粧けい酸加シウム板t=6.0張り	LGS下地+GB-Dt=9.5張り	塩ビ製	天井点検口 450x450 (新設)
	廊下	改修前	フローリングt=15 (既存のまま)		木下地W=105+GB-Rt=12.5+9.5+杉本実板t=15張り (一部撤去)	岩綿吸音板t=12 (一部撤去) GB-Rt=9.5下地 (一部撤去) LGS下地 (既存のまま)		掲示板1700x900 (一時撤去)
		改修後			新設壁:LGS65+GB-Rt=12.5+9.5+杉本実板t=15張り UC塗り 新設壁:LGS65+GB-Rt=12.5+9.5 EP-G塗り	岩綿吸音板t=12 (一部新設) GB-Rt=9.5下地 (一部新設)		天井点検口 450x450 (新設) 掲示板1700x900 (再設置)



廊下詳細図 S=1/100



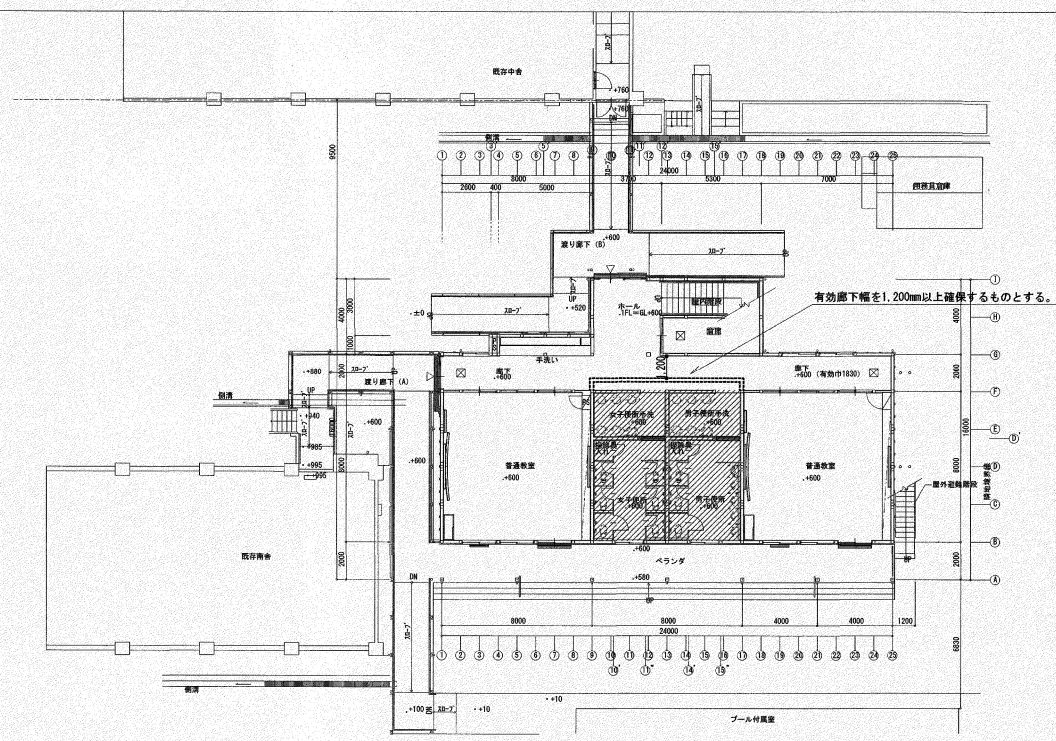
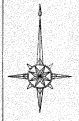
廊下詳細図 S=1/100

- 凡例
- 仮設間仕切りを示す
 - 工事範囲を示す

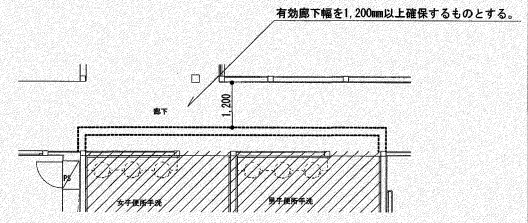
中舎1階平面図 S=1/200

Architecture Planning Office
株式会社 井上建築設計工場
 一般建築士事務所 高須高知事務所第1142号 一般建築士大臣登録第249821号 井上 和寛
 高須高知事務所前丁目8番9号 PHONE 088-875-5142 FAX 088-820-4423

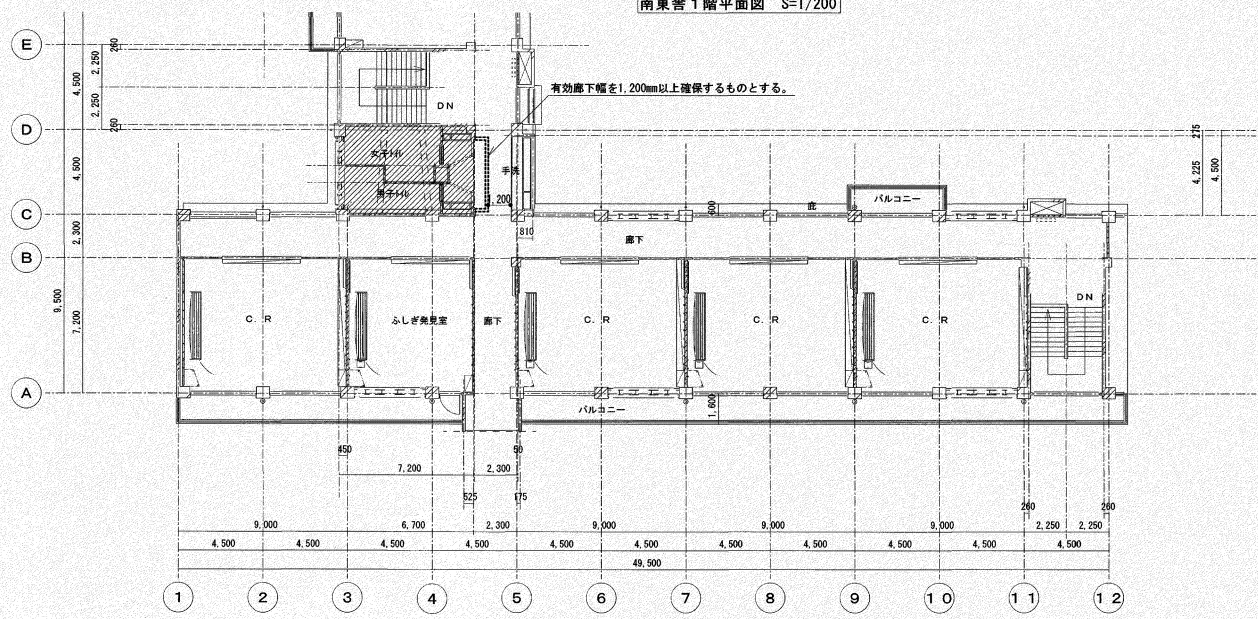
工事名	係	係長	課長補佐	課長	図面番号
高須小学校中舎・南東舎トイレ改修工事					A-09
図面名 中舎1,2階平面図、内部仮設設計図	縮尺 1/200	作図	年	月	日



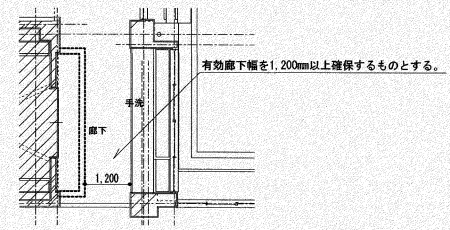
南東舎1階平面図 S=1/200



廊下詳細図 S=1/100



中舎3階平面図 S=1/200

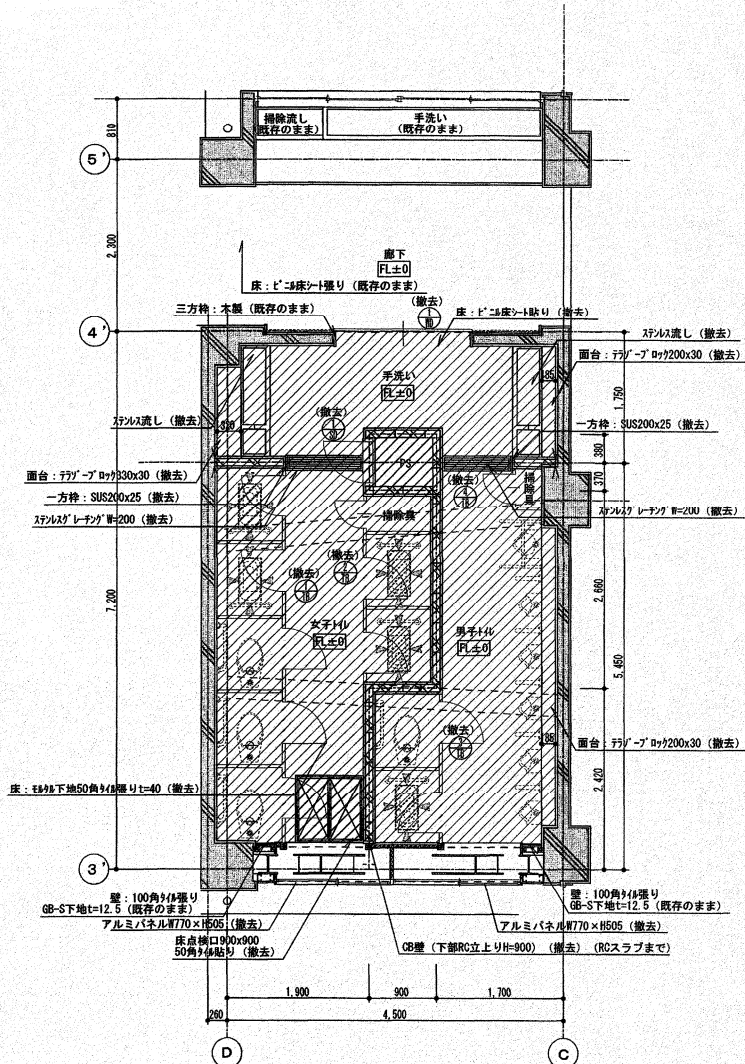
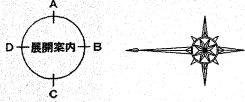


廊下詳細図 S=1/100

- 凡例
- 仮設間仕切りを示す
 - 工事範囲を示す

		Architecture Planning Office 株式会社 井上建築設計工場 <small>一級建築士事務所 高須小学校中舎棟第102号 一級建築士大臣登録第245827号 井上 純重 京都市東山区南禅寺一丁目8番6号 PRCF 068-935-5149 FAX 068-930-4423</small>		工事名 高須小学校中舎・南東舎トイレ改修工事		係 	係長 	課長補佐 	課長 	図面番号 A-10
		図面名 中舎3階・南東舎1階平面図、内部仮設計画図		縮尺 1/200	作図 	年 	月 	日 		

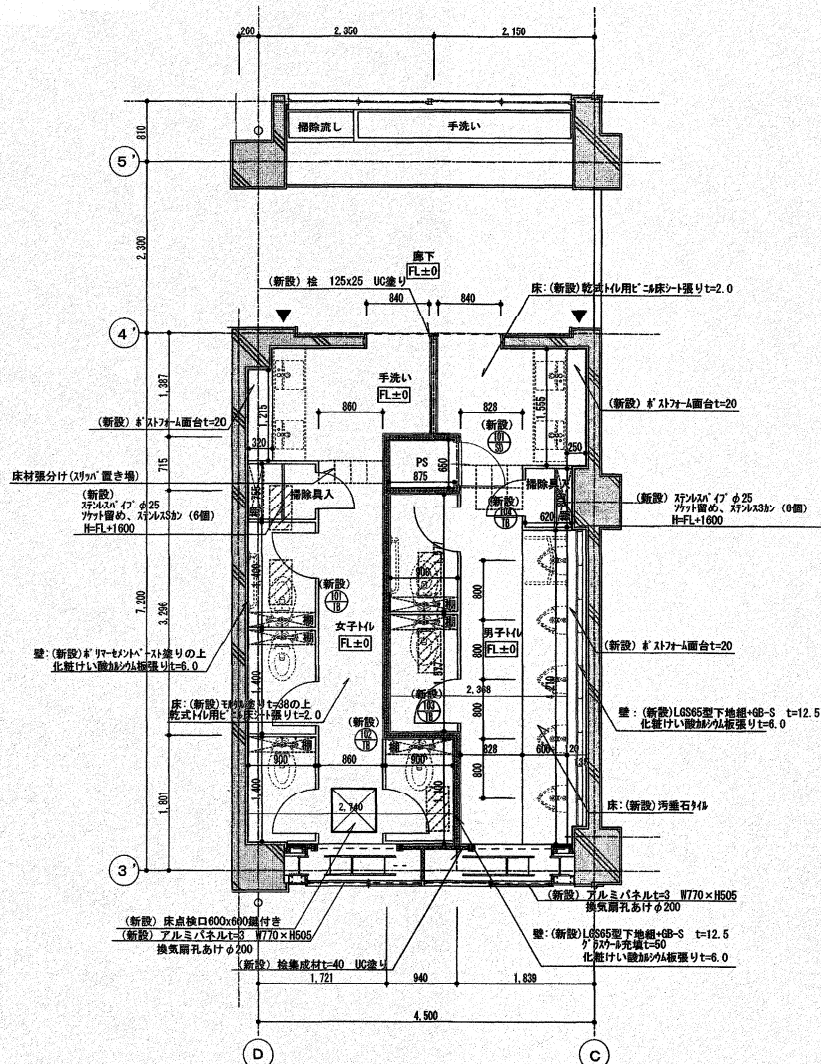
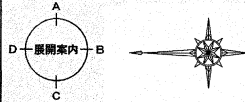
改修前



1階トイレ平面詳細図 S=1/50

- 凡例
- : 和便器撤去後、かか入れ、コンクリート張り (撤去) を示す (600x300)
 - : RC部分を示す
 - : 撤去範囲を示す
 - : カッター入れを示す。

改修後



1階トイレ平面詳細図 S=1/50

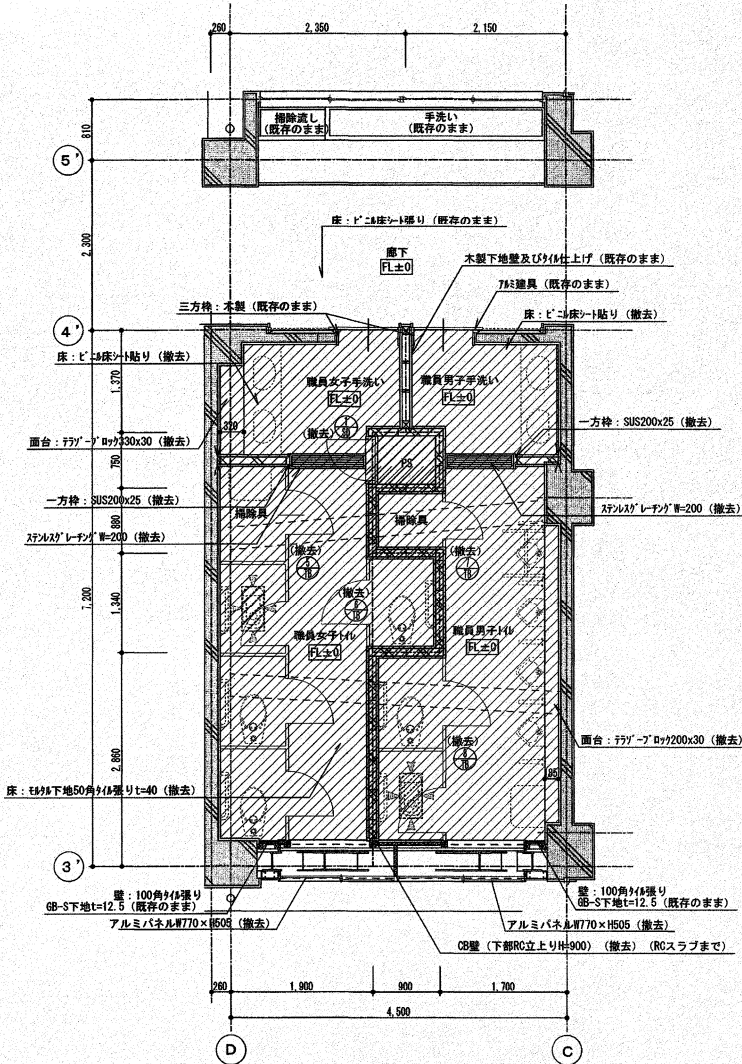
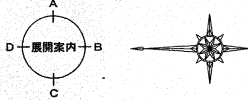
- 凡例
- : 和便器開口蓋ぎを示す (600x300)
 - : RC部分を示す
 - : LGS壁が200mm充填部分を示す
LGS、ケラカ、GB-Sは上部370mmまでとする
 - : 排水口設置箇所を示す (H-FL+800程度)
 - : (新設) 欄を示す。ホリ台板ノリッシュt=25 D=200

便器・手すり・洗面台・鏡 (破線)、掃除流し、換気扇は別契約関連工事とする。露出鉄筋はさび止め処理を行う。
 785号はすべて既存のままとする。
 GB壁天井以上部分RC撤去は既存のままとする。
 既存壁手洗い撤去部、RC壁・GB壁撤去跡はモルタル補修t=30とする。

Architecture Planning Office
 株式会社 井上建築設計事務所
 一般社団法人 建築士会 建築士会 建築士会
 高須南小学校南側第一丁目9番9号 PHONE 089-875-5142 FAX 089-820-4423

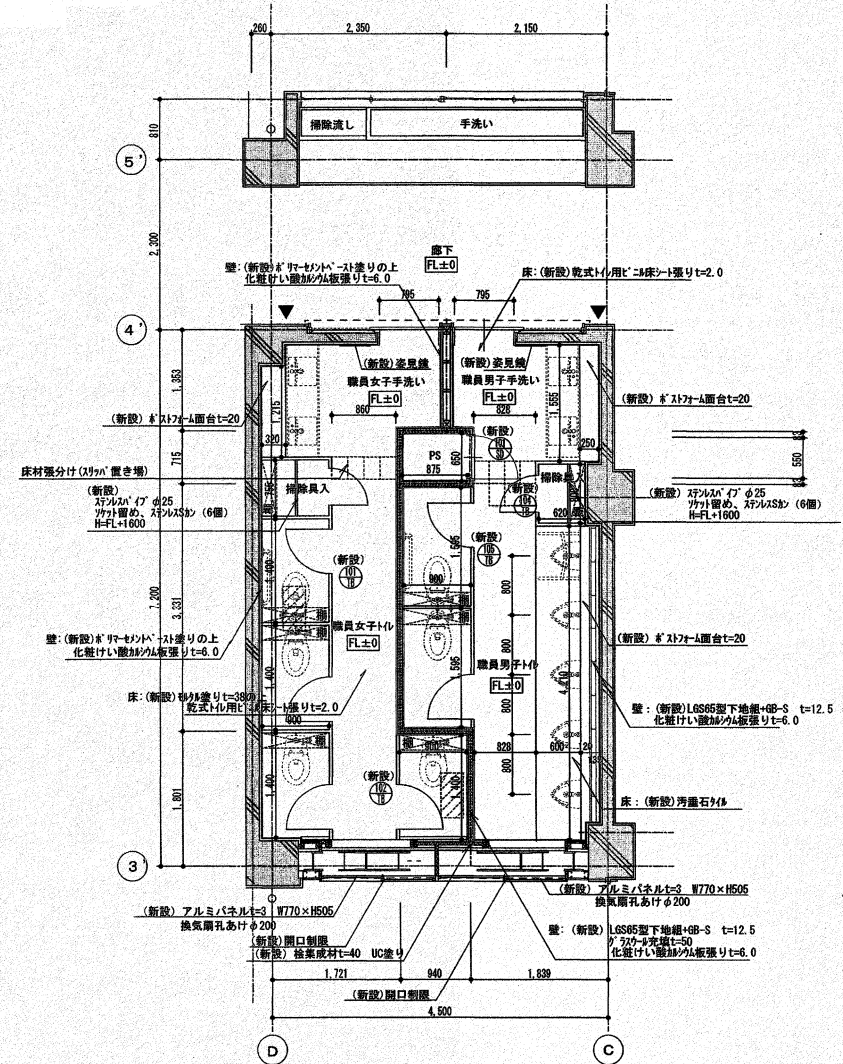
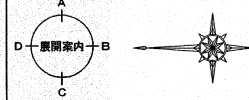
工事名	高須小学校中舎・南東舎トイレ改修工事	係長	森田	課長補佐	森田	課長	森田	図面番号	A-11
図面名	中舎1階トイレ平面詳細図 (改修前・後)	縮尺	1/50	作図	令和	年	月	日	

改修前



2階トイレ平面詳細図 S=1/50

改修後



2階トイレ平面詳細図 S=1/50

- 凡例
- : 和便器撤去後、カー入れ、コックリ折り (撤去) を示す (600x300)
 - : RC部分を示す
 - : LGS壁の30~4充填部分を示す
LGS、P50~、GB-Sは上部30'までとする
 - : ビームの設置箇所を示す (H=FL+800程度)
 - : (新設) 欄を示す。ポリ合板フラッシュt=25 D=200
 - : 撤去範囲を示す
 - : カッター入れを示す。

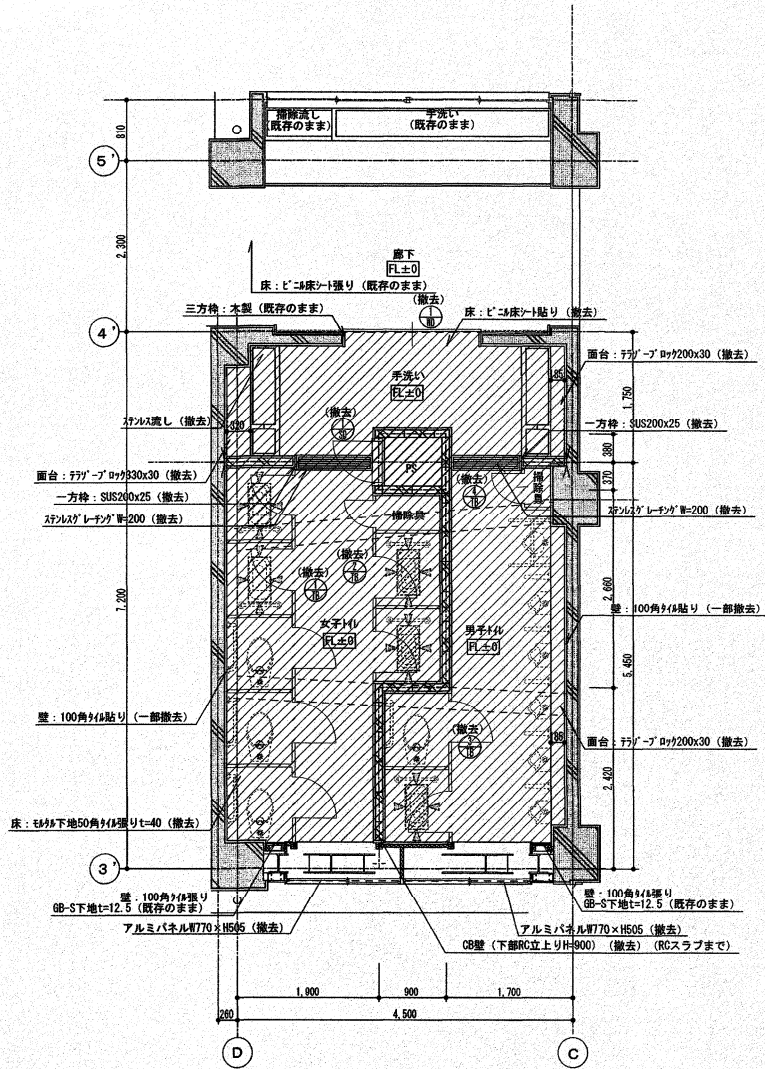
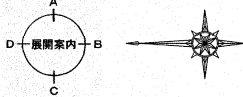
- 凡例
- : 和便器開口塞ぎを示す (600x300)
 - : RC部分を示す
 - : LGS壁の30~4充填部分を示す
LGS、P50~、GB-Sは上部30'までとする
 - : ビームの設置箇所を示す (H=FL+800程度)
 - : (新設) 欄を示す。ポリ合板フラッシュt=25 D=200

便器・手すり・洗面台・鏡 (破線)、掃除機、換気扇は別契約関連工事とする。露出鉄筋はさび止め処理を行う。
 7k6kはすべて既存のままでする。
 CB壁天井以上部分RC垂れ量は既存のままでする。
 既存型手洗い撤去部、RC壁・CB壁撤去跡はモルタル補修t=30とする。

Architecture Planning Office
 株式会社 井上建築設計工場
 一級建築士事務所 高須高知平野建築102号 一級建築士大塚豊雄24827号 井上 和重
 高知県高知市南陽一丁目899号 PHONE 088-475-0142 FAX 088-460-4423

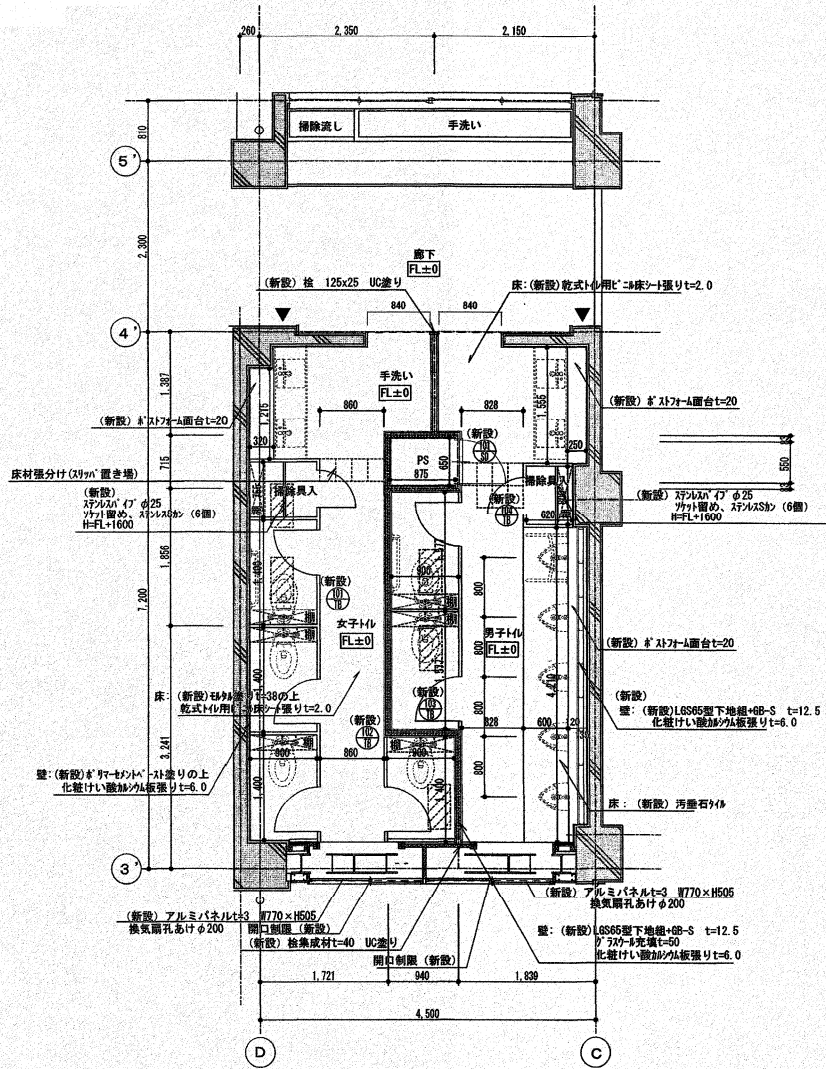
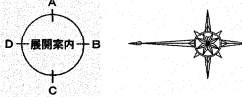
工事名	高須小学校中舎・南東舎トイレ改修工事	係	森田	係長	長瀬	課長	松本	図面番号	A-12
図面名	中舎2階トイレ平面詳細図 (改修前・後)	縮尺	1/50	作図	令和	年	月	日	

改修前



3階トイレ平面詳細図 S=1/50

改修後



3階トイレ平面詳細図 S=1/50

- 凡例
- : 和便器撤去後、カッター入れ、コケリ切り (撤去) を示す (600x300)
 - : RC部分を示す
 - : 撤去範囲を示す
 - : カッター入れを示す。

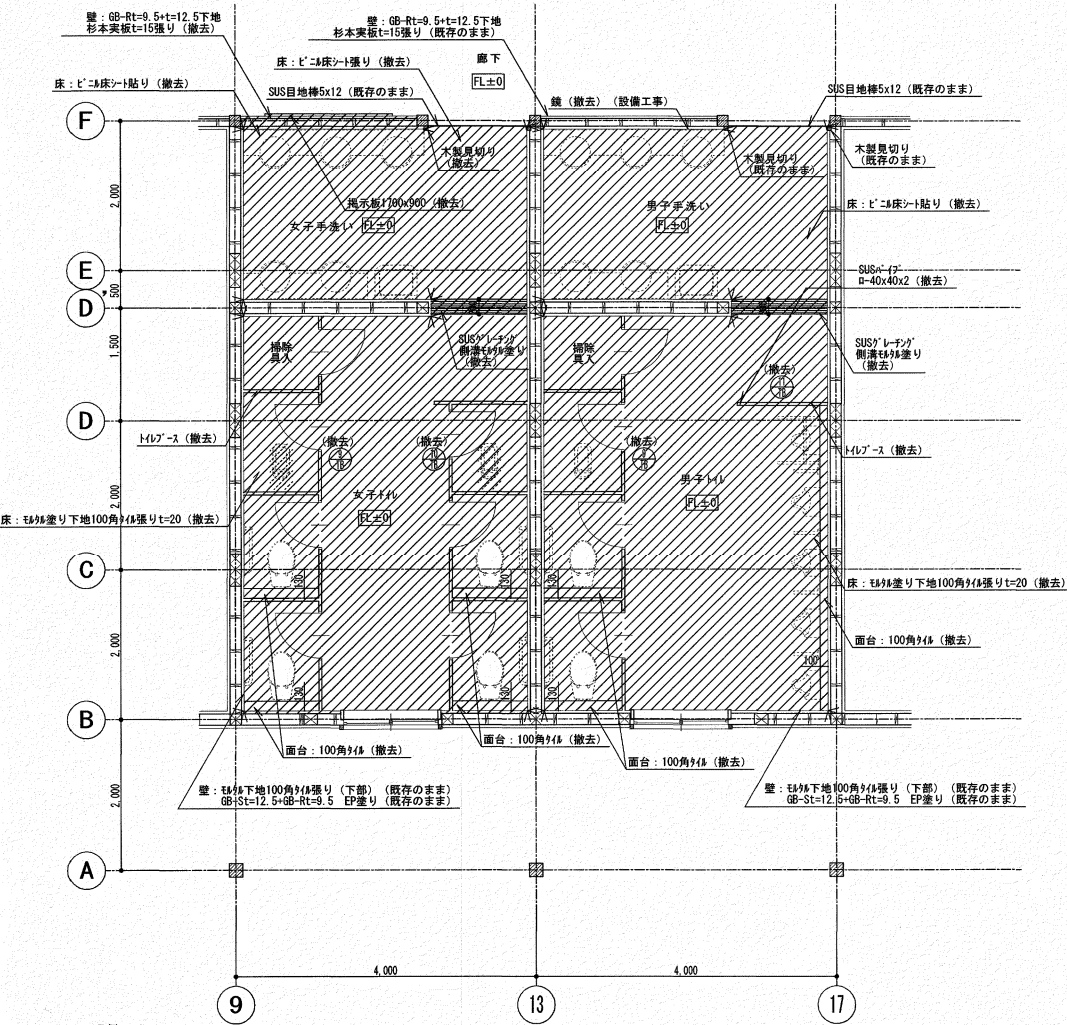
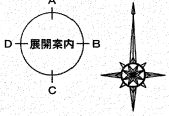
- 凡例
- : 和便器開口蓋ぎを示す (600x300)
 - : RC部分を示す
 - : LGS壁・ガラス・洗面台部分を示す
LGS、ガラス、洗面台は上部300mmまでとする
 - : ビレノリ設置箇所を示す (H=FL+800程度)
 - : (新設) 欄を示す。ポリ合板フラッシュ=25 D=200

便器・手すり・洗面台・鏡 (破鏡)、掃除流し、換気扇は別契約関連工事とする。露出鉄筋はさび止め処理を行う。
 7#2ががはすべて既存のままとする。
 CB壁天井以上部分RC撤去は既存のままとする。
 既存壁手洗い撤去部、RC壁・CB壁撤去跡はモルタル補修t=30とする。

Architecture Planning Office
 株式会社 井上建築設計事務所
 一級建築士事務所 登録番号第1222号 一級建築士大塚良徳第24321号 井上 和基
 東京都港区南青山一丁目9番9号 PHONE 06-475-5142 FAX 06-420-4423

工事名	高須小学校中舎・南東舎トイレ改修工事	図面番号	A-13
図面名	中舎3階トイレ平面詳細図 (改修前・後)	縮尺	1/50
作図	令和 年 月 日	設計	松本 隆
監修	松本 隆	図面	松本 隆
係長	松本 隆	課長	松本 隆
主任	松本 隆	主任	松本 隆

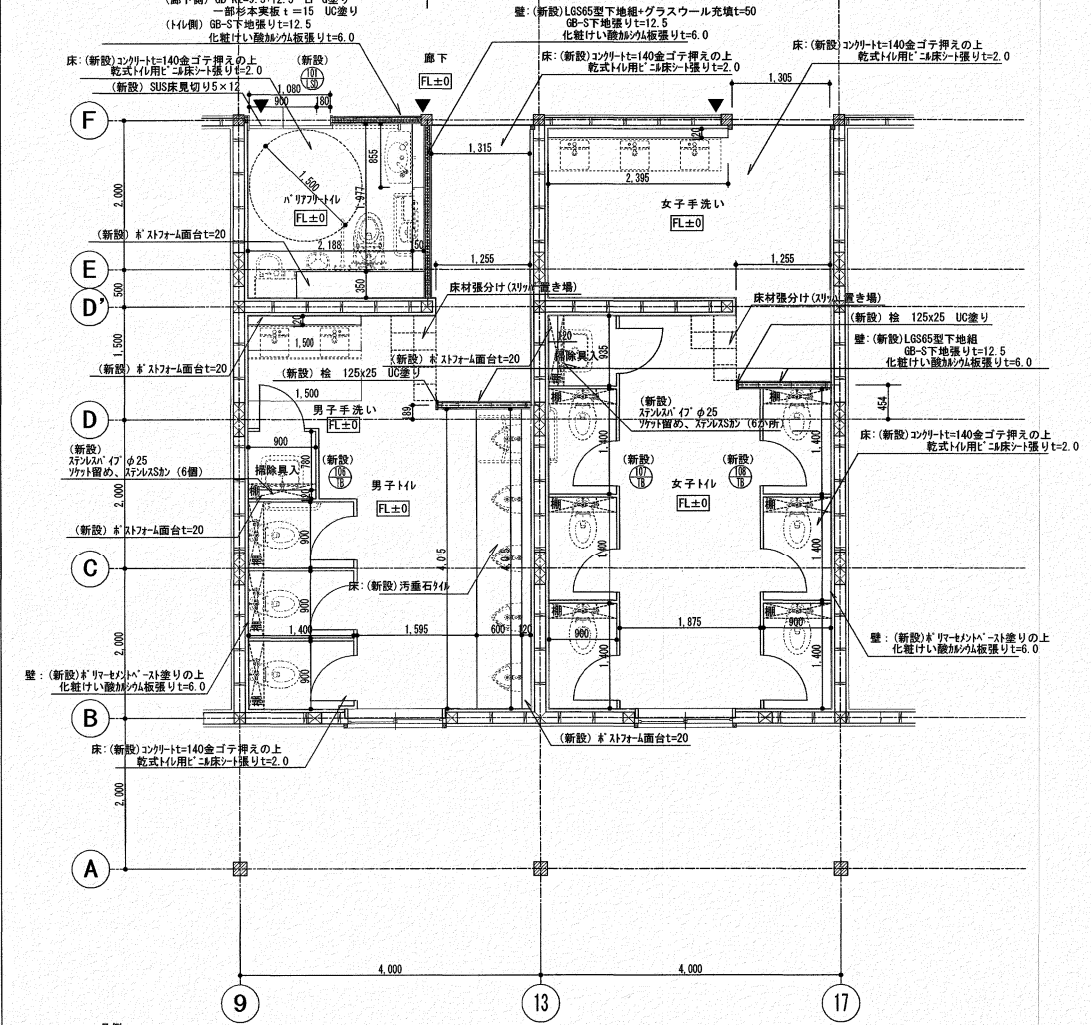
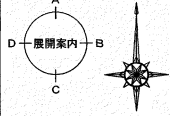
改修前



凡例
 : 撤去範囲を示す
 : カッター入れを示す。

1階トイレ平面詳細図 S=1/50

改修後



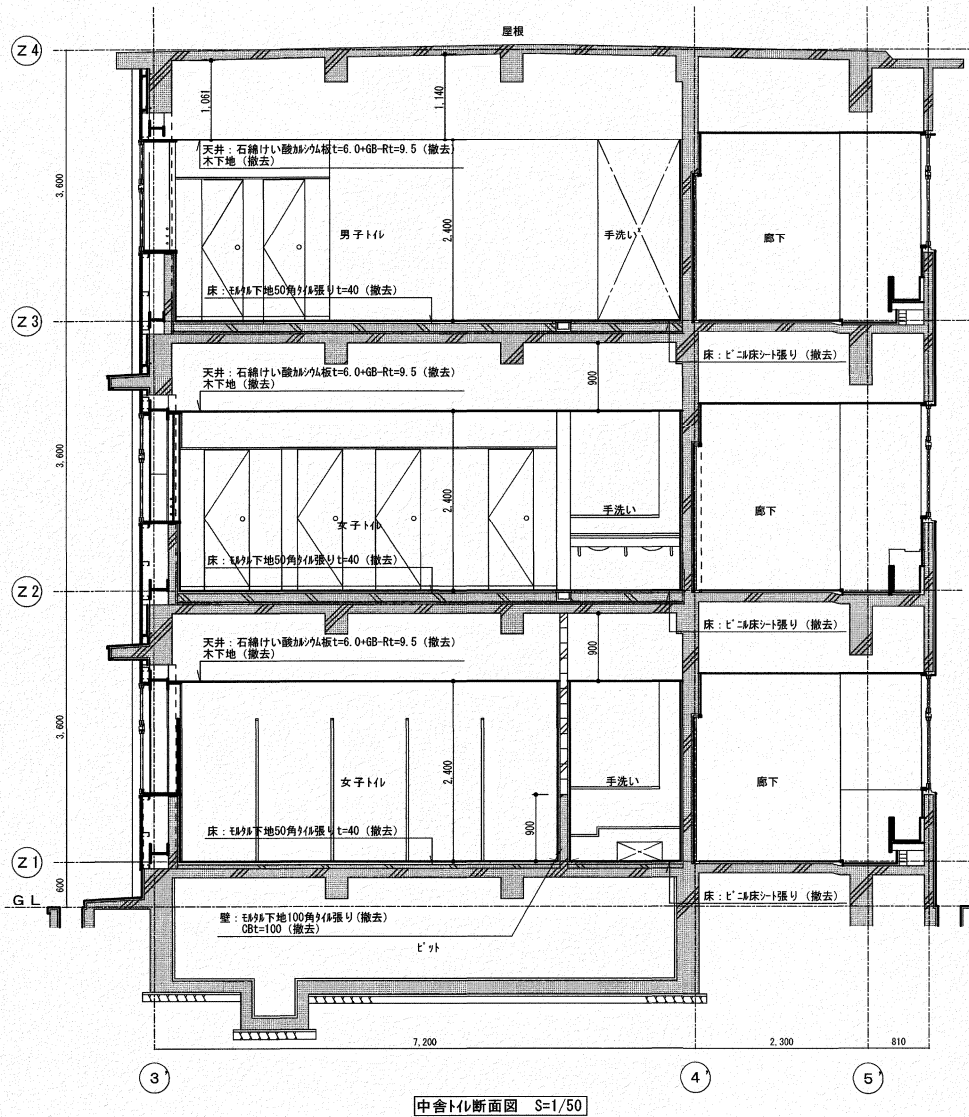
凡例
 : LGS壁がスチール充填部分を示す
 : LGS、ガラス、GB-Sは上部スチールまでとする
 : エレベーター設置箇所を示す (H=FL+800程度)
 : (新設) 欄を示す。ポリ合板フラッシュcut=25 D=200

1階トイレ平面詳細図 S=1/50

便器・手すり・洗面台・鏡（破線）、掃除機、換気扇は別契約関連工事とする。
 7#7#はすべて既存のままとする。
 露出鉄筋はさび止め処理を行う。
 既存壁手洗い撤去部、RC壁・GD壁撤去跡はモルタル補修し-30とする。

Architecture Planning Office
 株式会社 井上建築設計事務所
 一般建築士事務所 高知県知事登録第1262号 一般建築士大臣登録第243827号 井上 和東
 高知県高知市南町一丁目8番9号 PHONE 088-875-5142 FAX 088-820-8243

工事名	高須小学校中舎・南東舎トイレ改修工事
係	森田
係長	田中
課長補佐	松本
課長	西村
図面番号	A-14
図面名	南東舎1階トイレ平面詳細図(改修前・後)
縮尺	1/50
作成	令和 年 月 日

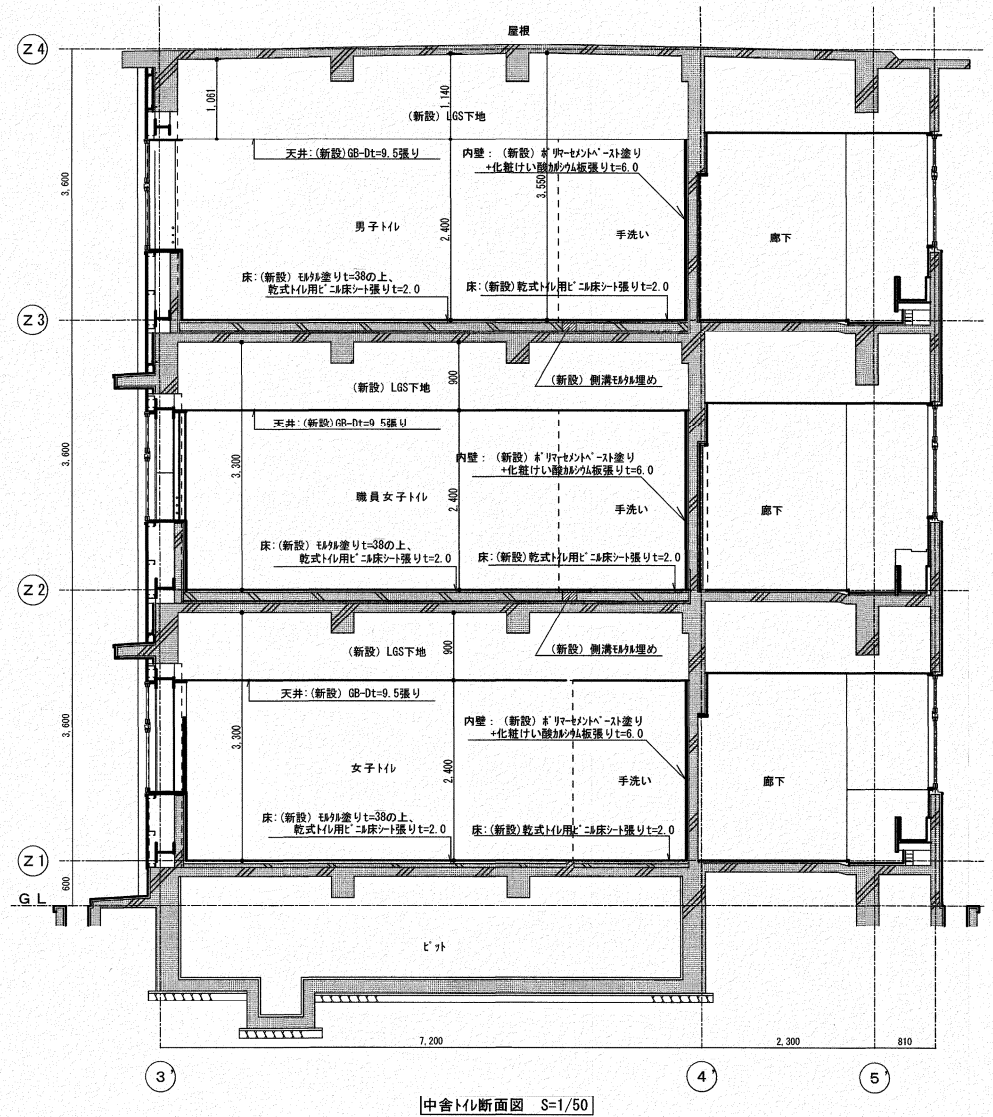


中舎トイレ断面図 S=1/50

凡例

RC部分を示す

カッター入れを示す



中舎トイレ断面図 S=1/50

凡例

RC部分を示す

カッター入れを示す

工事名

高須小学校中舎・南東舎トイレ改修工事

図面名 中舎トイレ断面図(改修前・後)

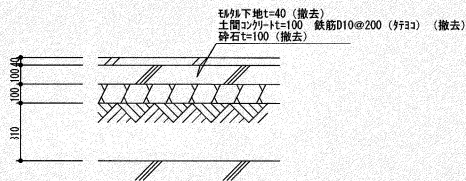
縮尺 1/50

係長 課長補佐 課長 図面番号

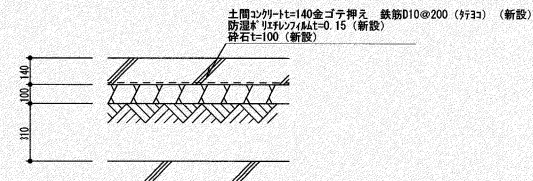
森田 吉岡 松本 山崎

A-15

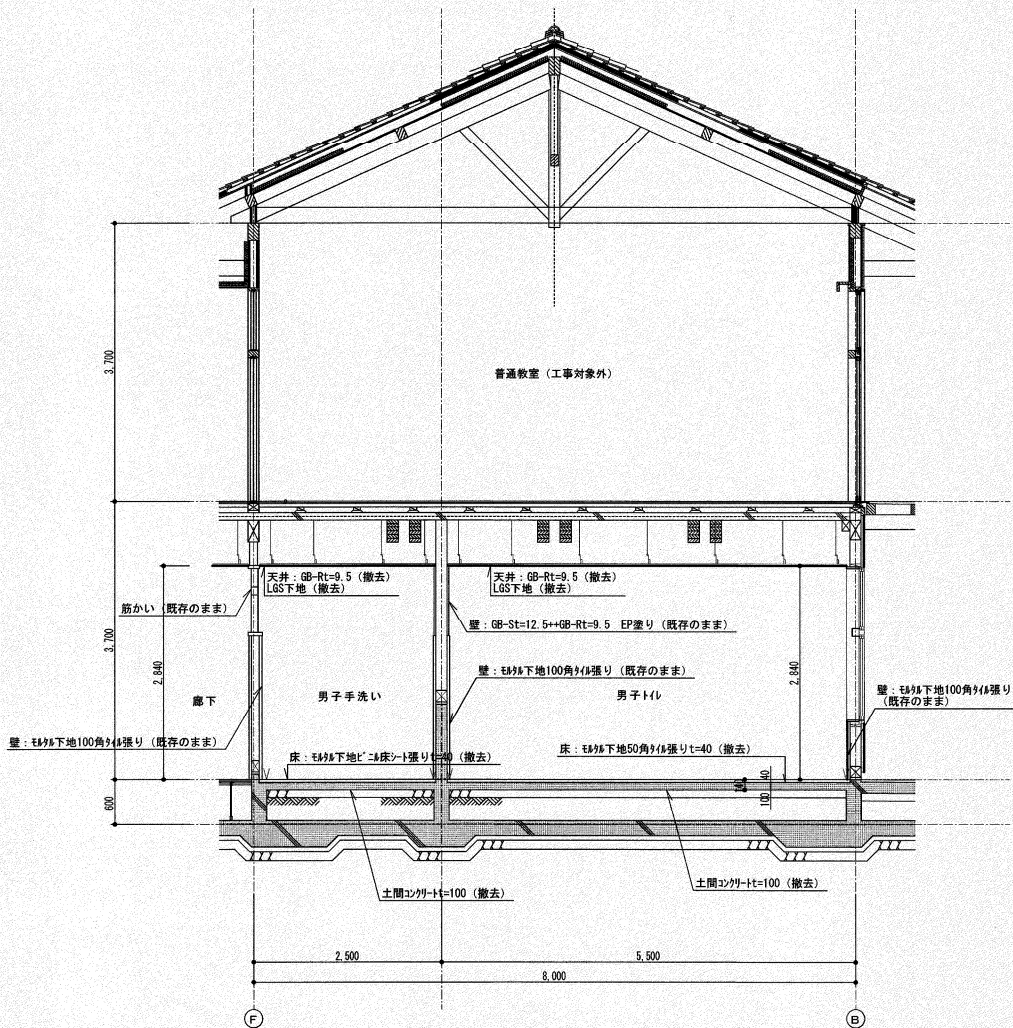
作図 令和 年 月 日



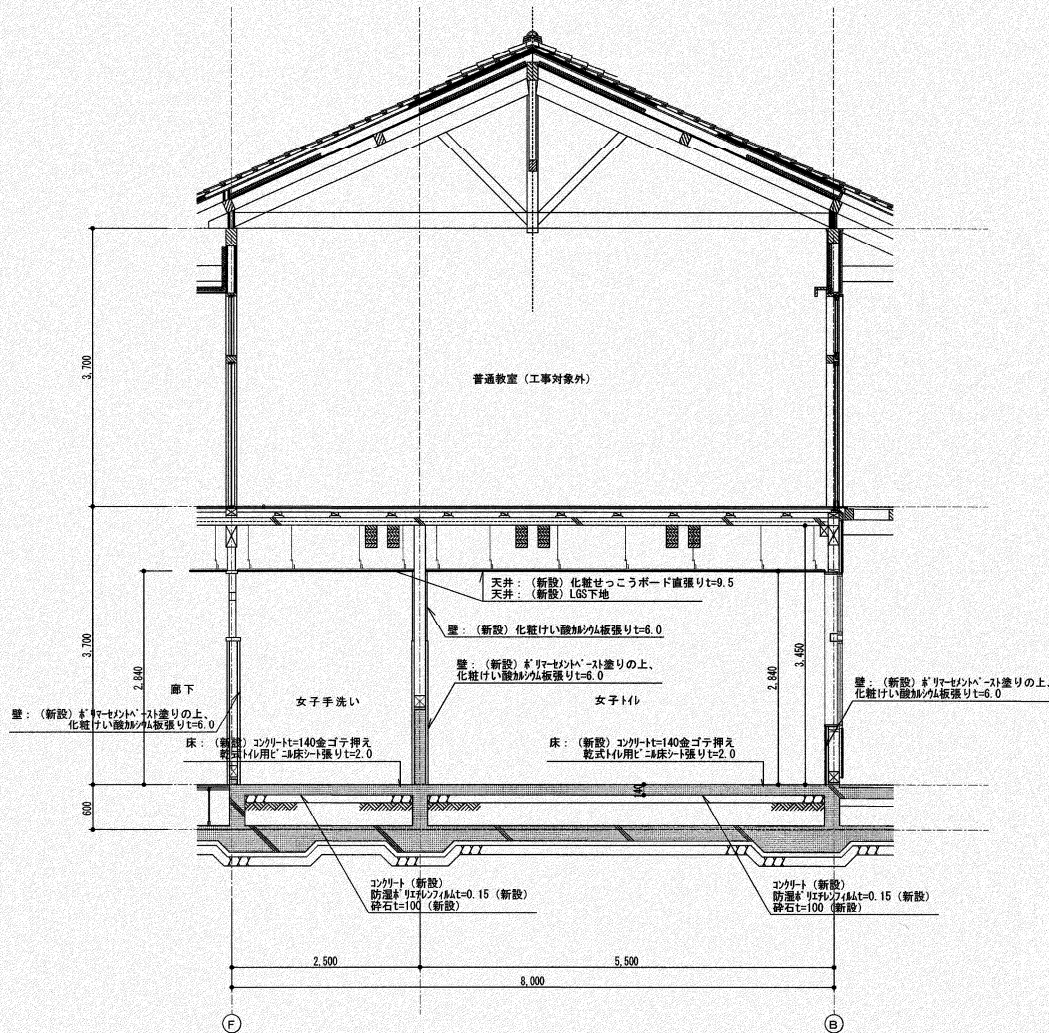
床断面詳細図S=1/20



床断面詳細図S=1/20

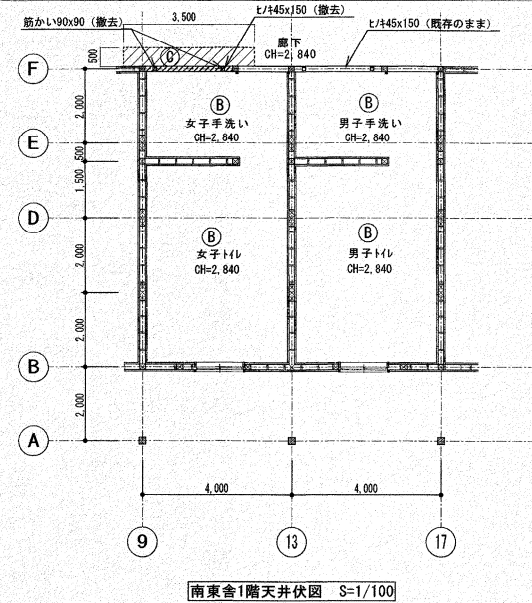
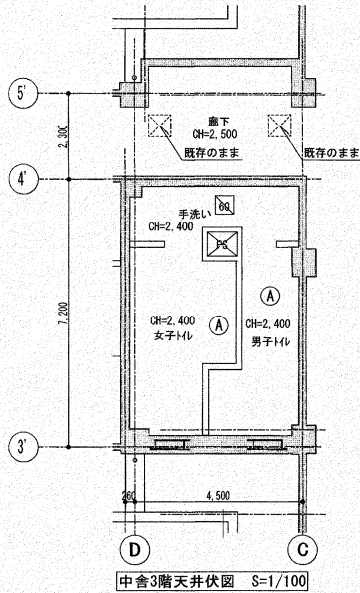
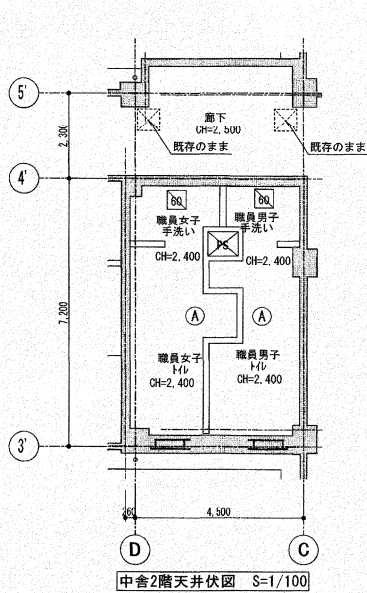
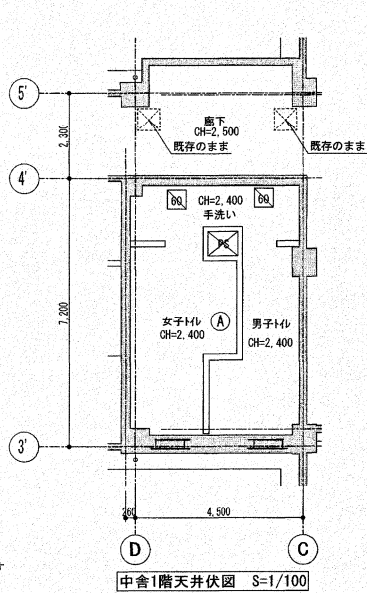


南東舎トイレ断面図 S=1/50



南東舎トイレ断面図 S=1/50

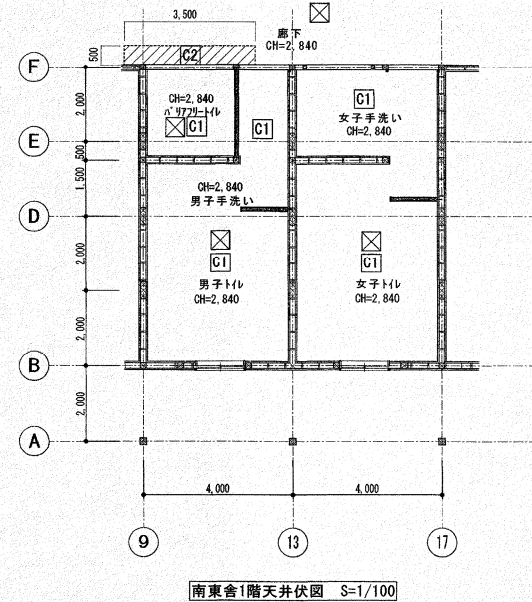
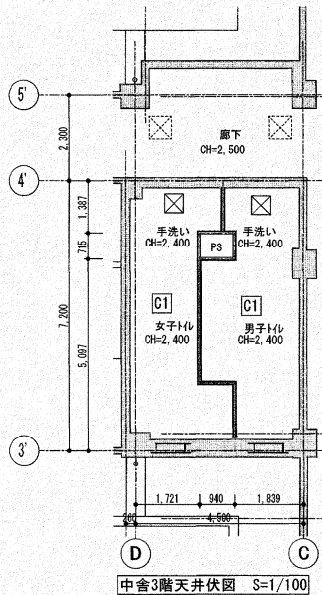
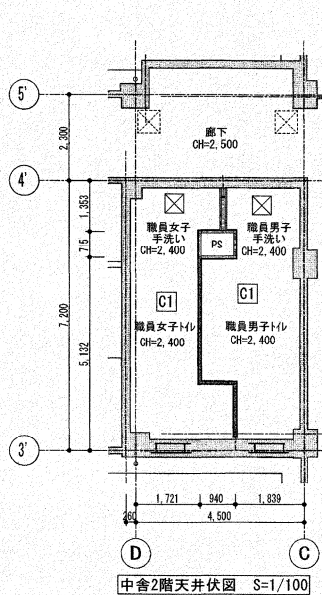
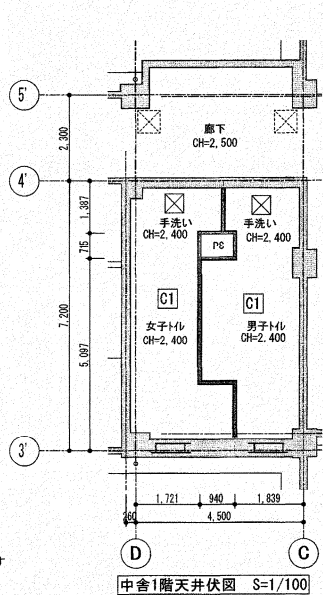
改修前



凡例

RC部分を示す

改修後

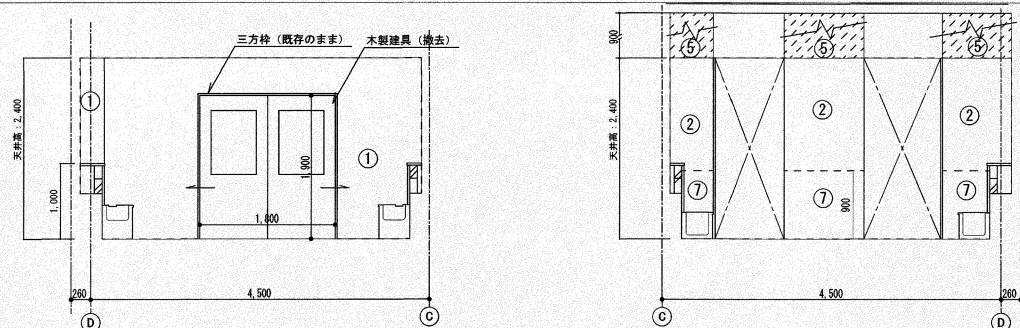


凡例

RC部分を示す

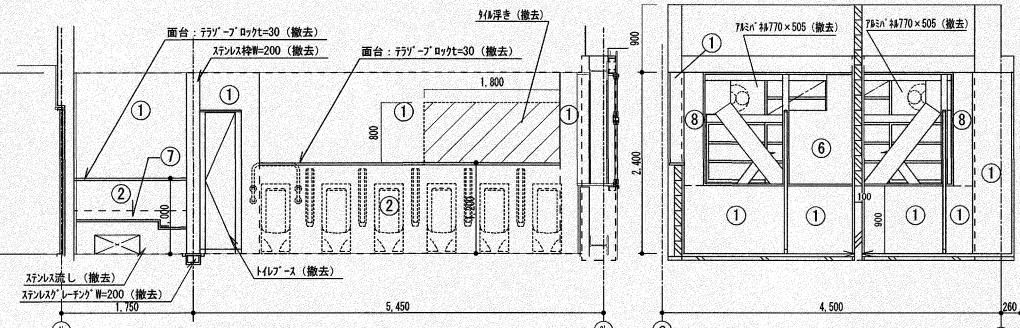
凡例	記号	特記事項
(A) けい酸カルシウム板t=6.0+GB-Rt=9.5 (撤去), 木下地 (撤去)	(新設) 化粧せつこうボード直張りt=9.5, (新設) LGS下地	⊗ : アルミ枠天井点検口 (600x600) (撤去) を示す
(B) GB-Rt=9.5 EP塗り (撤去), LGS下地 (撤去)	(新設) GB-Rt=9.5+岩綿吸音板t=12, (既存のまま) LGS下地	⊗ : (新設) アルミ枠天井点検口 (450x450) を示す (位置等は監督職員と協議による)
(C) GB-Rt=9.5+岩綿吸音板t=12 (撤去), LGS下地 (既存のまま)		改修前廻り縁: 塩ビ製 (撤去)
		改修後廻り縁: (新設) 塩ビ製

改修前



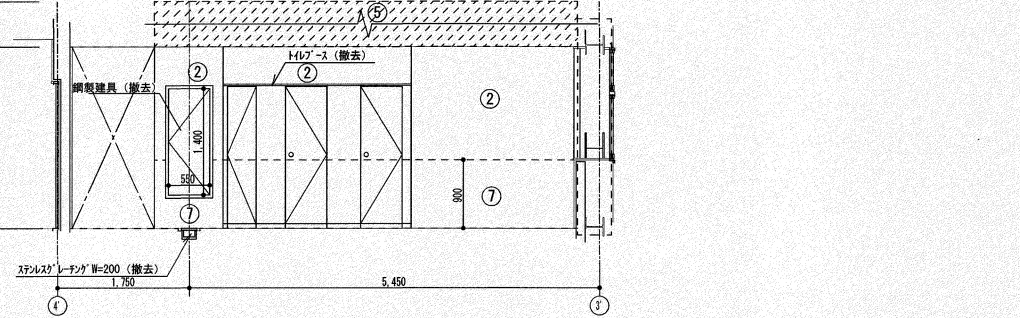
1階手洗い A面 展開図 S=1/50

1階手洗い C面 展開図 S=1/50

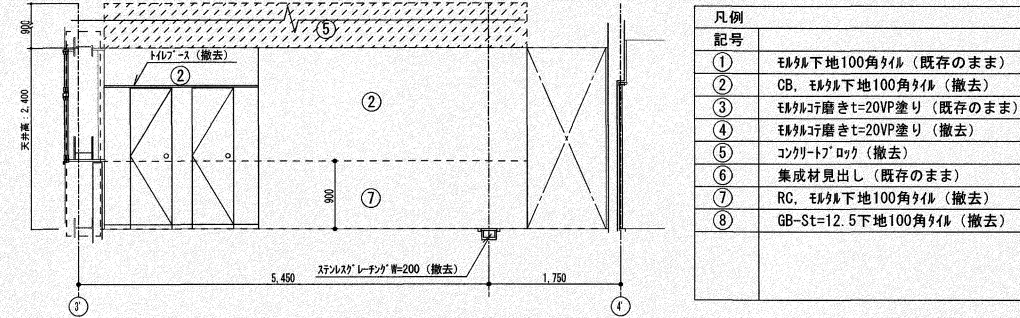


1階男子トイレ、手洗い B面 展開図 S=1/50

1階男女トイレ C面 展開図 S=1/50



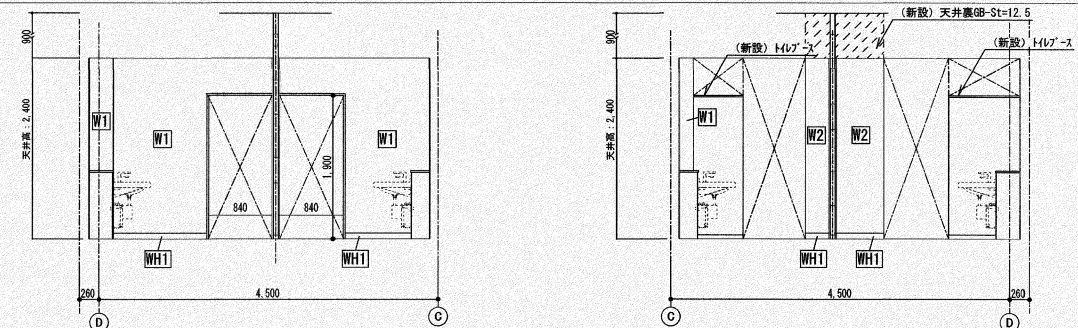
1階女子トイレ B面 展開図 S=1/50



1階男子トイレ D面 展開図 S=1/50

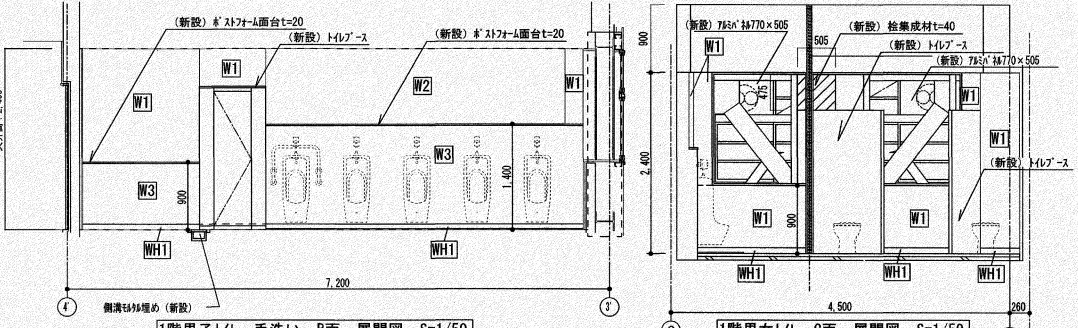
凡例 記号	
①	珪藻土下地100角タイル (既存のまま)
②	CB、珪藻土下地100角タイル (撤去)
③	珪藻土磨きt=20VP塗り (既存のまま)
④	珪藻土磨きt=20VP塗り (撤去)
⑤	コンクリートブロック (撤去)
⑥	集材材見出し (既存のまま)
⑦	RC、珪藻土下地100角タイル (撤去)
⑧	GB-St=12.5下地100角タイル (撤去)

改修後



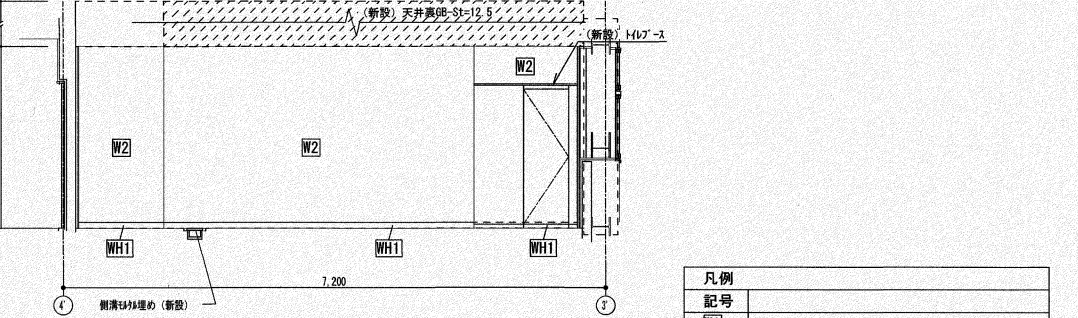
1階手洗い A面 展開図 S=1/50

1階手洗い C面 展開図 S=1/50



1階男子トイレ、手洗い B面 展開図 S=1/50

1階男女トイレ C面 展開図 S=1/50



1階女子トイレ B面 展開図 S=1/50

1階男子トイレ D面 展開図 S=1/50

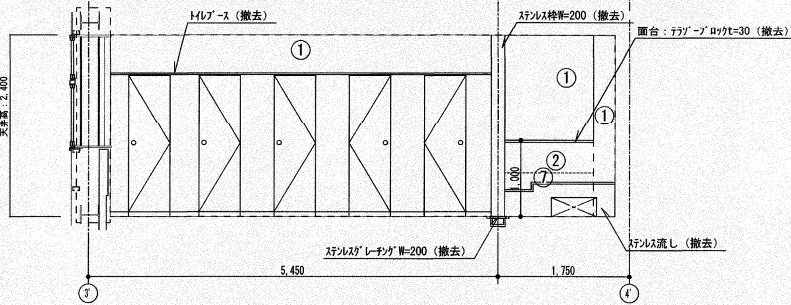
凡例 記号	
W1	(新設) マリメットベスト塗りの上、化粧けい酸カルシウム板張りt=6.0
W2	(新設) 化粧けい酸カルシウム板張りt=6.0 +GB-St=12.5+LSG65形下地
W3	(新設) 化粧けい酸カルシウム板張りt=6.0 +耐水合板t=12+LSG65形下地
W4	(新設) GB-Rt=9.5EP-G塗り +GB-R t=12.5+LSG65形下地
W5	(新設) 下地処理の上、EP-G塗り
NH1	(新設) 乾式トイレ用床シート張りt=2.0 H=75巻上げ
	(新設) 補強範囲を示す (耐水合板t=12)

便器・手すり・洗面台・鏡 (破損)、掃除流し、換気扇は別契約関連工事とする。
 >: カッター入れを示す。
 7&8寸はすべて既存のままとする。
 CB壁天井以上部分RC垂れ壁は既存のままとする。 既存壁手洗い撤去部、RC壁・CB壁撤去跡はモルタル補修t=30とする。

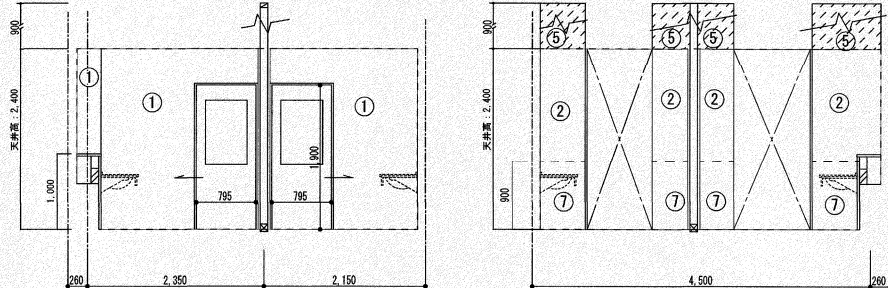
Architects Planning Office
 株式会社 井上建築設計工場
 一級建築士事務所 東京都中央区新富1-12-9 一級建築士大塚事務所34302号 井上 和重
 東京都中央区新富1-12-9 TEL 06-6512-5142 FAX 06-6512-4423

工事名	高須小学校中舎・南東舎トイレ改修工事				図面番号	A-18
図面名	中舎1階トイレ展開図 (改修前・後)	縮尺	1/50	作図	年 月 日	
係長	係長	課長補佐	課長	図面番号		

改修前

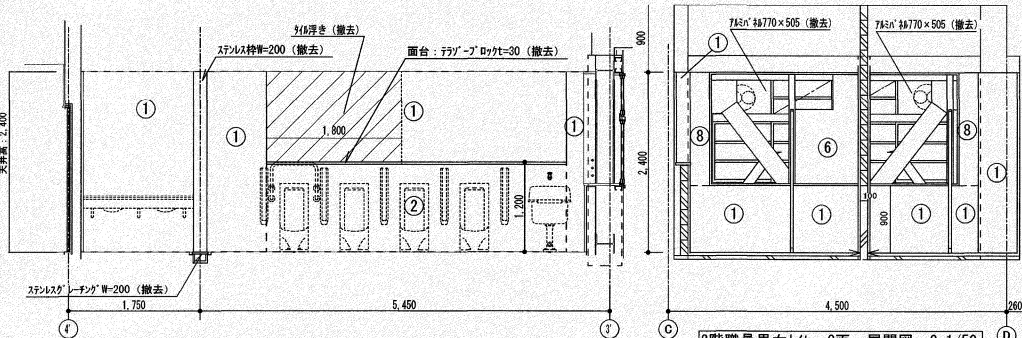


1階女子トイレ、手洗い D面 展開図 S=1/50



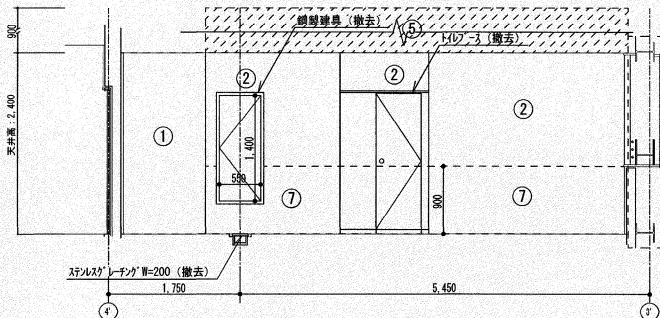
2階手洗い A面 展開図 S=1/50

2階手洗い C面 展開図 S=1/50



2階職員男子トイレ、手洗い B面 展開図 S=1/50

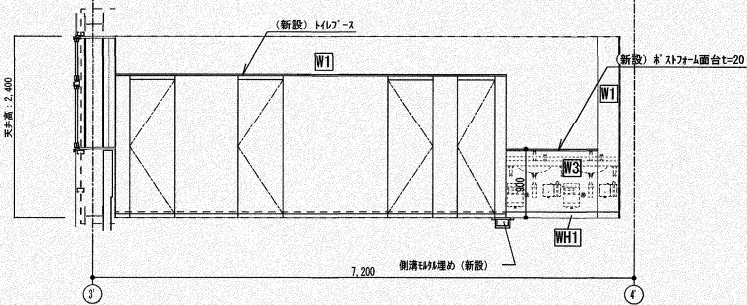
2階職員男女トイレ C面 展開図 S=1/50



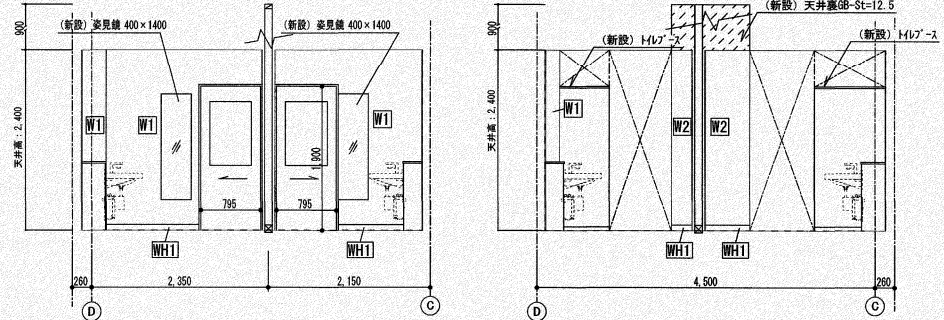
2階職員女子トイレ B面 展開図 S=1/50

凡例	
記号	説明
①	モルタル下地100角タイル（既存のまま）
②	CB、モルタル下地100角タイル（撤去）
③	タイル下磨きt=20VP塗り（既存のまま）
④	タイル下磨きt=20VP塗り（撤去）
⑤	コンクリートブロック（撤去）
⑥	集材材見出し（既存のまま）
⑦	RC、モルタル下地100角タイル（撤去）
⑧	GB-St=12.5下地100角タイル（撤去）

改修後

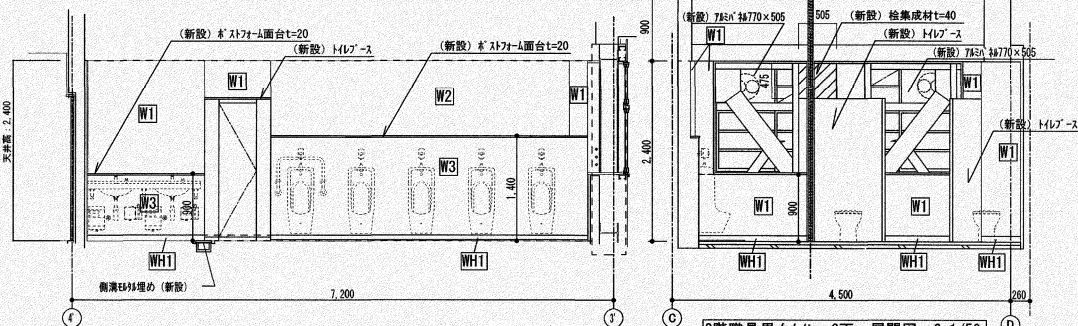


1階女子トイレ、手洗い D面 展開図 S=1/50



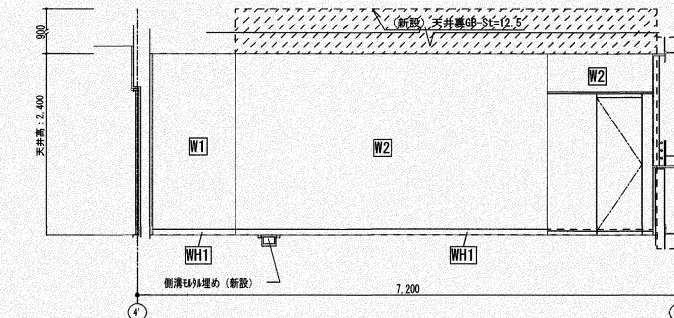
2階手洗い A面 展開図 S=1/50

2階手洗い C面 展開図 S=1/50



2階職員男子トイレ、手洗い B面 展開図 S=1/50

2階職員男女トイレ C面 展開図 S=1/50



2階職員女子トイレ B面 展開図 S=1/50

凡例	
記号	説明
W1	(新設) 化粧タイル貼りの上、化粧タイル板張りt=6.0
W2	(新設) 化粧タイル板張りt=6.0 +GB-St=12.5+LS65形下地
W3	(新設) 化粧タイル板張りt=6.0 +耐水合板t=12+LS65形下地
W4	(新設) GB-Rt=9.5EP-G塗り +GB-R t=12.5+LS65形下地
W5	(新設) 下地処理の上、EP-G塗り
WH1	(新設) 乾式トイレ用床シート張りt=2.0 H=75巻上げ

：(新設) 補強範囲を示す (耐水合板t=12)

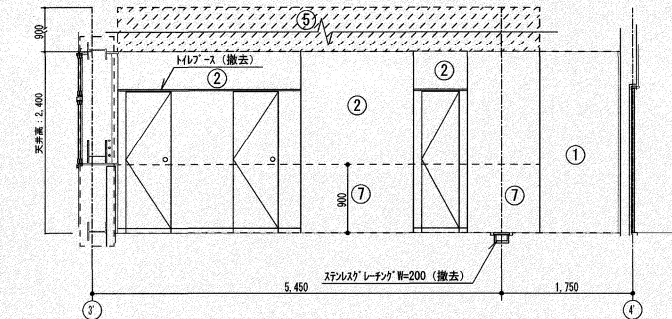
便器・手すり・洗面台・鏡（破損）、掃除用、換気扇は別契約関連工事とする。
 > : カッター入れを示す。
 7A5付はすべて既存のままとする。
 CB壁天井以上部分RC塗れ壁は既存のままとする。 既存壁手洗い撤去部、RC壁・CB壁撤去跡はモルタル補修t=30とする。

Architecture Planning Office
 株式会社 井上建築設計事務所
 一般建築士事務所 高知県知事登録第132号 一般建築士大任書登録第24327号 井上 和重
 高知県高知市南東一丁目8番9号 PHONE 088-935-5142 FAX 088-920-4423

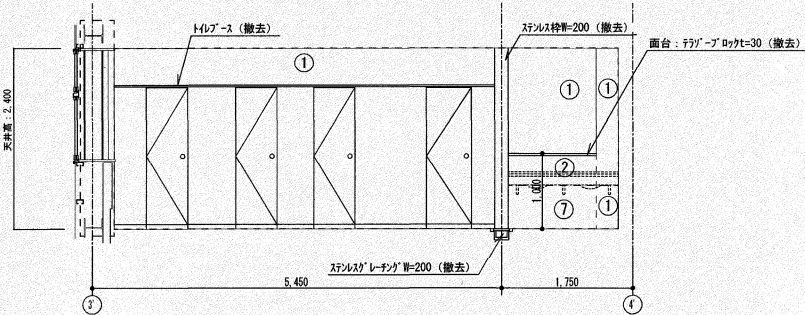
工事名 高須小学校中舎・南東舎トイレ改修工事
 図面名 中舎1、2階トイレ展開図（改修前・後） 縮尺 1/50

係長 課長補佐 課長 図面番号
 森田 藤岡 松本 吉村
 作図 年 月 日 A-19

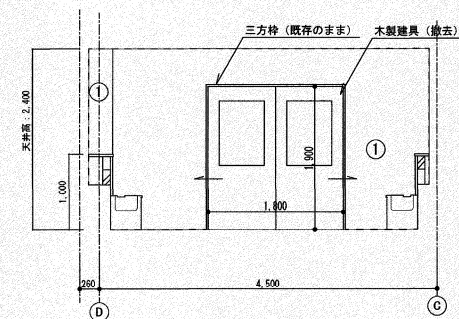
改修前



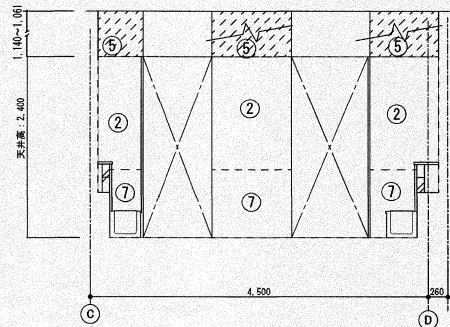
2階職員男子トイレ D面 展開図 S=1/50



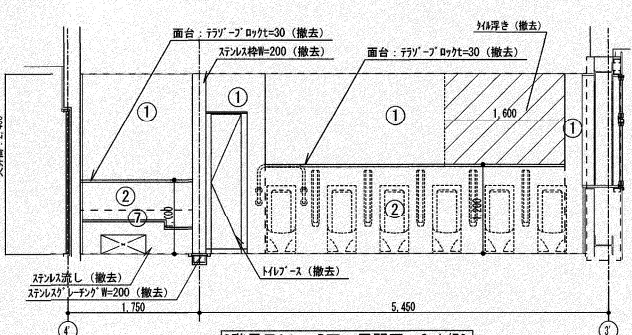
2階職員女子トイレ D面 展開図 S=1/50



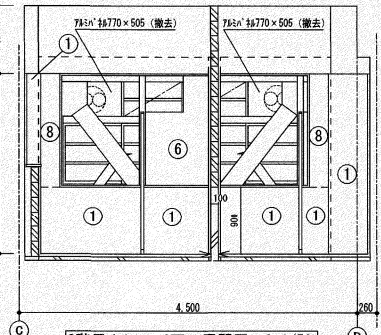
3階手洗い A面 展開図 S=1/50



3階手洗い C面 展開図 S=1/50



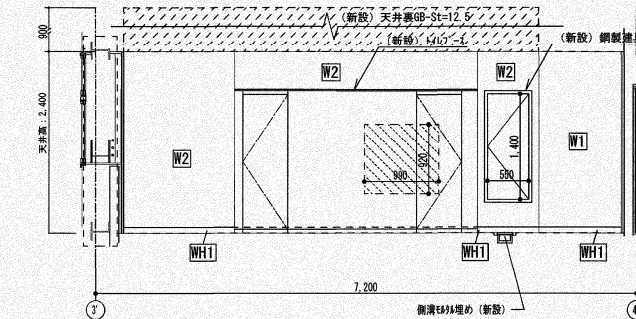
3階男子トイレ B面 展開図 S=1/50



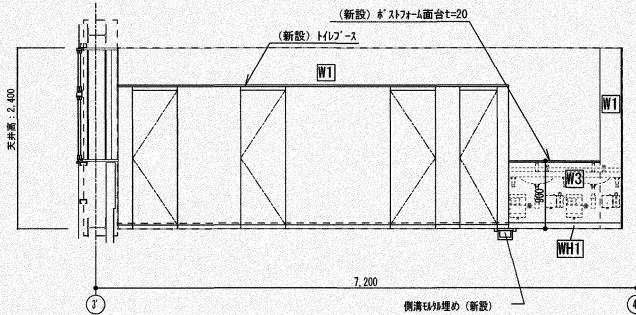
3階男女トイレ C面 展開図 S=1/50

凡例	
記号	
①	モルタル下地100角タイル (既存のまま)
②	CB、モルタル下地100角タイル (撤去)
③	モルタル磨きt=20VP塗り (既存のまま)
④	モルタル磨きt=20VP塗り (撤去)
⑤	コンクリートブロック (撤去)
⑥	集成材見出し (既存のまま)
⑦	RC、モルタル下地100角タイル (撤去)
⑧	GB-St=12.5下地100角タイル (撤去)

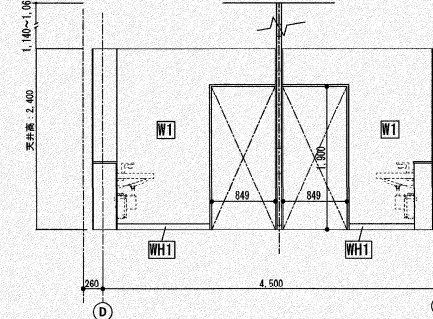
改修後



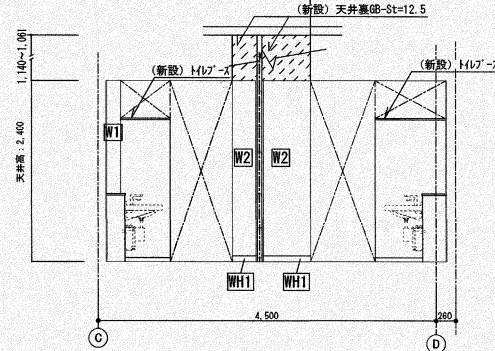
2階職員男子トイレ D面 展開図 S=1/50



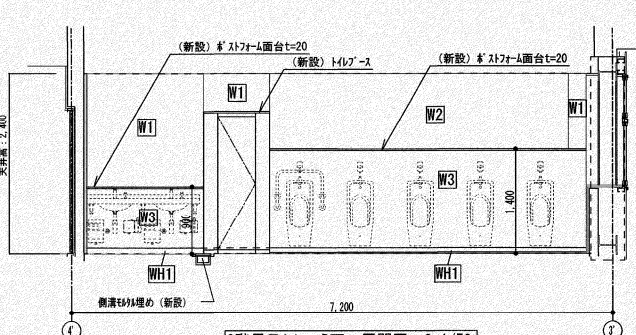
2階職員女子トイレ D面 展開図 S=1/50



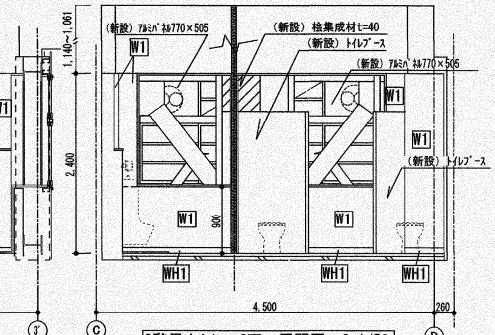
3階手洗い A面 展開図 S=1/50



3階手洗い C面 展開図 S=1/50



3階男子トイレ B面 展開図 S=1/50



3階男女トイレ C面 展開図 S=1/50

凡例	
記号	
W1	(新設) ガリメントベース塗りの上、化粧けい酸カルシウム板張りt=6.0
W2	(新設) 化粧けい酸カルシウム板張りt=6.0 +GB-St=12.5+LGS65形下地
W3	(新設) 化粧けい酸カルシウム板張りt=6.0 +耐水合板t=12+LGS65形下地
W4	(新設) GB-Rt=9.5EP-G塗り +GB-R t=12.5+LGS65形下地
W5	(新設) 下地処理の上、EP-G塗り
WH1	(新設) 乾式トイレ床シート張りt=2.0 H=75巻上げ
	(新設) 補強範囲を示す (耐水合板t=12)

便器・手すり・洗面台・鏡 (破線)、掃除流し、換気扇は別契約関連工事とする。

> : カッター入れを示す。

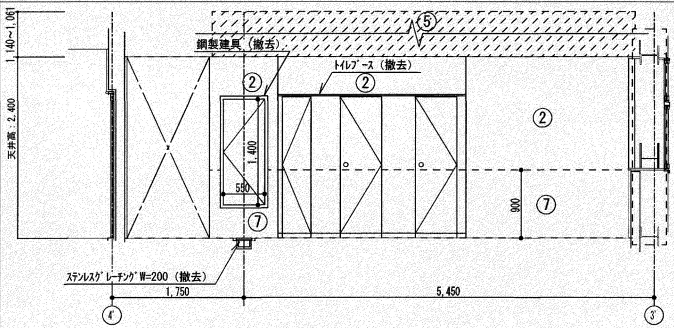
75R'はすべて既存のままとする。

CB壁天井以上部分RC隠れ壁は既存のままとする。 既存壁手洗い撤去部、RC壁・CB壁撤去跡はモルタル補修t=30とする。

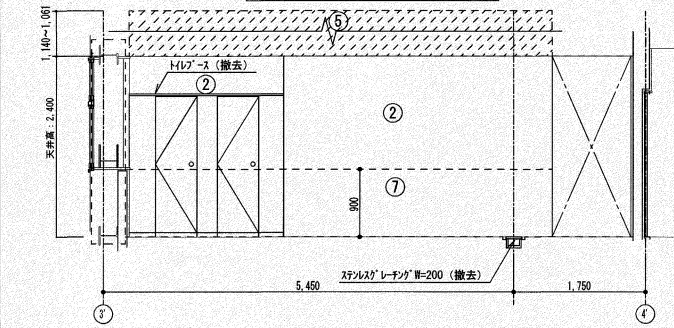
Architecture Planning Office
株式会社 井上建築設計工場
一般建築士事務所 高須高岡事務所120号 一般建築士大抵書登録24527号 井上 和英
高知県高知市東河内一丁目8番9号 PHONE 088-975-5142 FAX 088-920-4423

工事名	高須小学校中舎・南東舎トイレ改修工事	保	係長	課長補佐	課長	図面番号
図面名	中舎2、3階トイレ展開図 (改修前・後)	縮尺	1/50	作図	年 月 日	A-20

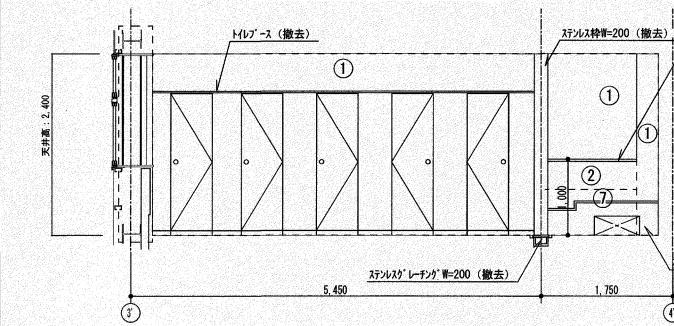
改修前



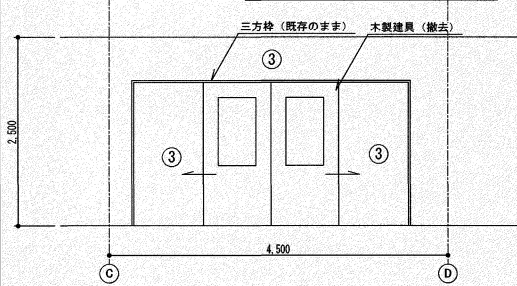
3階女子トイレ B面 展開図 S=1/50



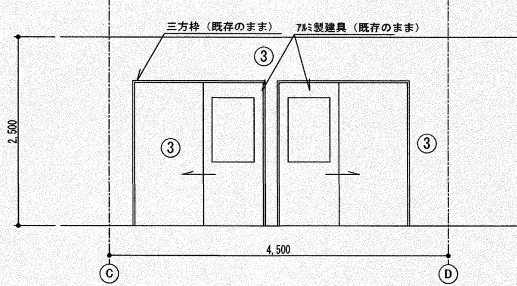
3階男子トイレ D面 展開図 S=1/50



3階女子トイレ D面 展開図 S=1/50



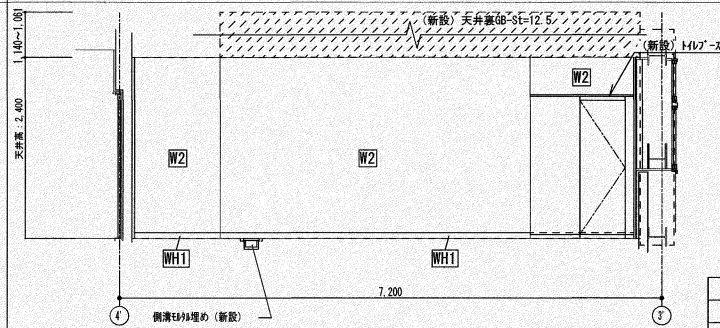
1, 3階廊下 C面 展開図 S=1/50



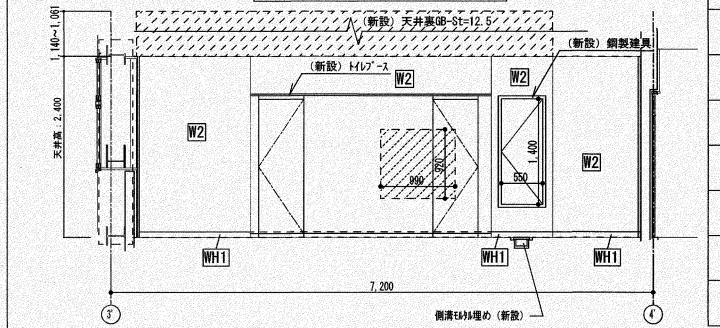
2階廊下 C面 展開図 S=1/50

凡例	
記号	
①	モルタル下地100角タイル (既存のまま)
②	CB, モルタル下地100角タイル (撤去)
③	モルタル磨き t=20VP塗り (既存のまま)
④	モルタル磨き t=20VP塗り (撤去)
⑤	コンクリートブロック (撤去)
⑥	集材材見出し (既存のまま)
⑦	RC, モルタル下地100角タイル (撤去)

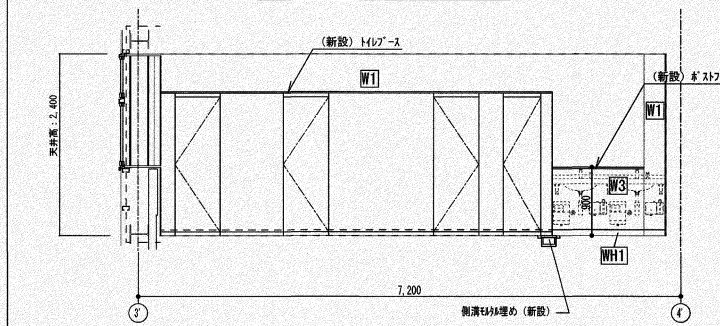
改修後



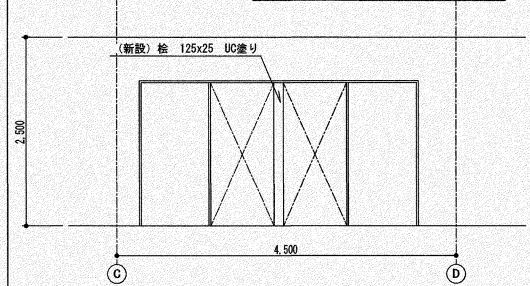
3階女子トイレ B面 展開図 S=1/50



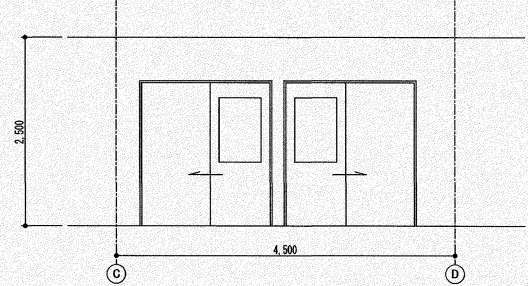
3階男子トイレ D面 展開図 S=1/50



3階女子トイレ D面 展開図 S=1/50



1, 3階廊下 C面 展開図 S=1/50



2階廊下 C面 展開図 S=1/50

凡例	
記号	
WT1	(新設) ガリタメントベスト塗りの上、化粧けい酸カルシウム板張り t=6.0
W2	(新設) 化粧けい酸カルシウム板張り t=6.0 +GB-St=12.5+LGS65形下地
W3	(新設) 化粧けい酸カルシウム板張り t=6.0 +耐水合板 t=12+LGS65形下地
W4	(新設) GB-Rt=9.5EP-G塗り +GB-R t=12.5+LGS65形下地
WS	(新設) 下地処理の上、EP-G塗り
WH1	(新設) 乾式トイレ用床シート張り t=2.0 H=75巻上げ

: (新設) 補強範囲を示す (耐水合板 t=12)

便器・手すり・洗面台・鏡 (破線)、掃除流し、換気扇は別契約関連工事とする。

> : カッター入れを示す。

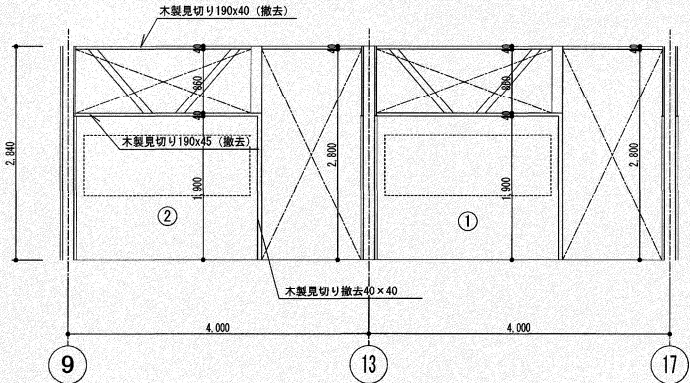
7&3枠はすべて既存のままとする。

CB壁天井以上部分RC垂れ壁は既存のままとする。 既存壁手洗い撤去部、RC壁・CB壁撤去跡はモルタル補修 t=30とする。

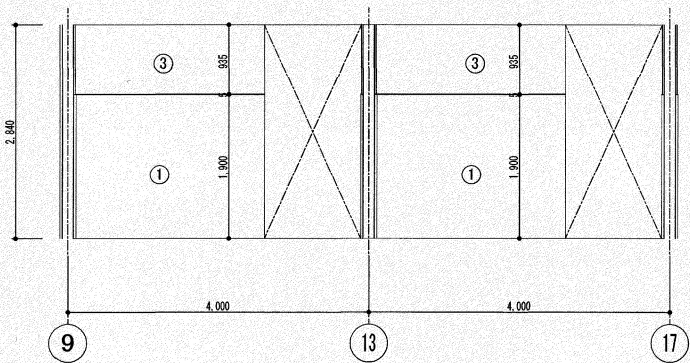
Architecture Planning Office
 株式会社 井上 建築 設計 工 場
 一般建築士事務所 東京都中央区新富1-12-12号 1F 井上 組
 高須高須ビル南館1F 121号室 電話 03-576-5142 FAX 03-576-4423

工事名	高須小学校中舎・南東舎トイレ改修工事				図面番号	A-21
図面名	中舎3階トイレ展開図 (改修前・後)	縮尺	1/50	作図年	月	日
係長	課長補佐	課長	図面番付			

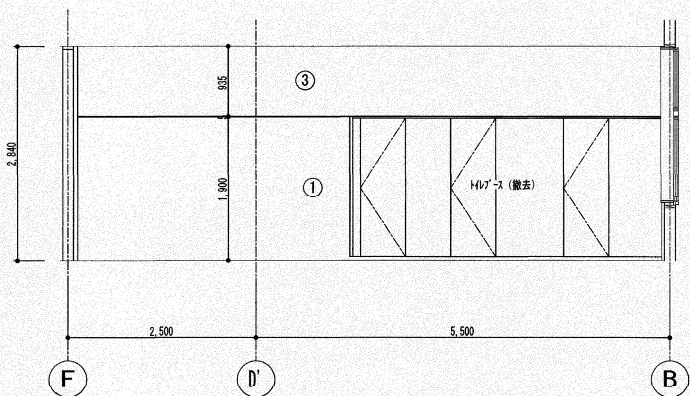
改修前



1階手洗い A面 展開図 S=1/50



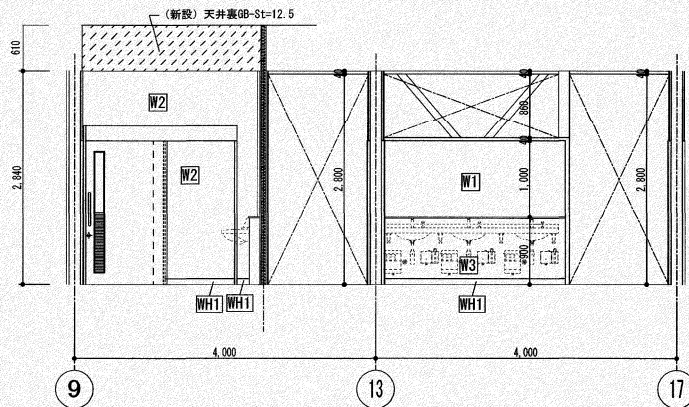
1階男女トイレ A面 展開図 S=1/50



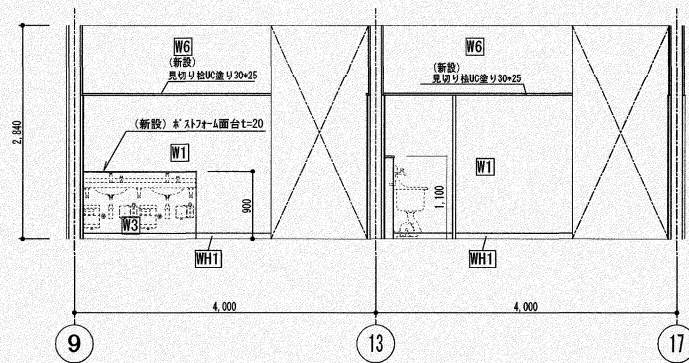
1階女子トイレ、手洗い B面 展開図 S=1/50

凡例	
記号	
①	モルタル下地100角タイル (既存のまま)
②	モルタル下地100角タイル (撤去)
③	GB-St=9.5 EP塗リ (既存のまま)
④	モルタル磨きt=20VP塗リ (撤去)
⑤	コンクリートブロック (撤去)
⑥	集成材見出し (既存のまま)
⑦	GB-Rt=9.5+12.5下地 杉本実盛t=15塗り (既存のまま)
⑧	GB-Rt=9.5+12.5下地 杉本実盛t=15塗り (撤去)
⑨	モルタル下地100角タイル (撤去) CB=100 (撤去)

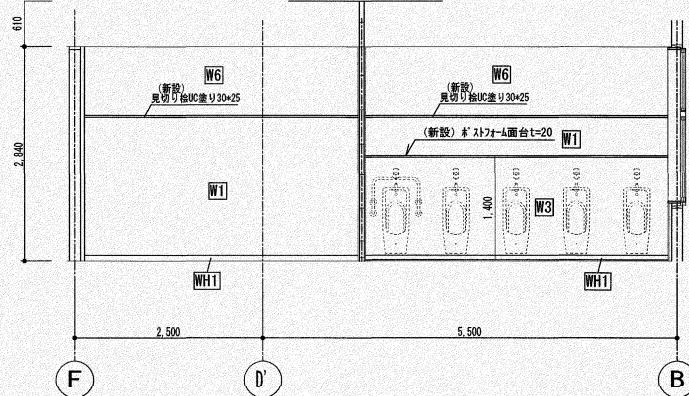
改修後



1階手洗い、ハリアリトイレ A面 展開図 S=1/50

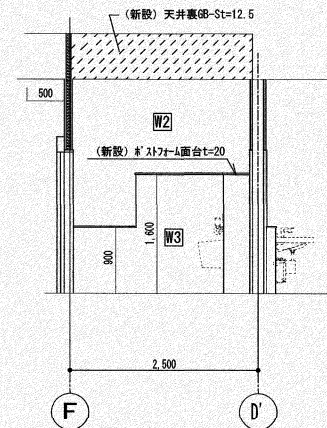


1階男女トイレ A面 展開図 S=1/50



1階女子トイレ、手洗い B面 展開図 S=1/50

凡例	
記号	
W1	(新設) ハリアリ面台t=20の上、 化粧けい酸カルシウム板張りt=6.0
W2	(新設) 化粧けい酸カルシウム板張りt=6.0 +GB-St=12.5+LGS65形下地
W3	(新設) 化粧けい酸カルシウム板張りt=6.0 +耐水合板t=12+LGS65形下地
W4	(新設) GB-Rt=9.5EP-G塗リ +GB-R t=12.5+LGS65形下地
W5	(新設) 下地処理の上、EP-G塗リ
W6	(新設) 化粧けい酸カルシウム板張りt=6.0
WHT	(新設) 乾式トイレ用床シート張りt=2.0 H=75巻上げ



1階ハリアリトイレ B面 展開図 S=1/50

便器・手すり・洗面台・鏡 (破線)、掃除床、換気扇は別契約関連工事とする。

> : カッター入れを示す。

7#タイルはすべて既存のままとする。

CB壁天井以上部分RC覆い量は既存のままとする。 既存壁手洗い撤去部、RC壁・CB壁撤去跡はモルタル補修t=30とする。

Architecture Planning Office
株式会社 井上 建築設計 工場
一級建築士事務所 高須小学校舎・南東舎トイレ改修工事
〒430-0124 静岡県浜松市東区東町1-1-1 井上 建築設計事務所
TEL 053-422-1111 FAX 053-422-1112

工事名

高須小学校舎・南東舎トイレ改修工事

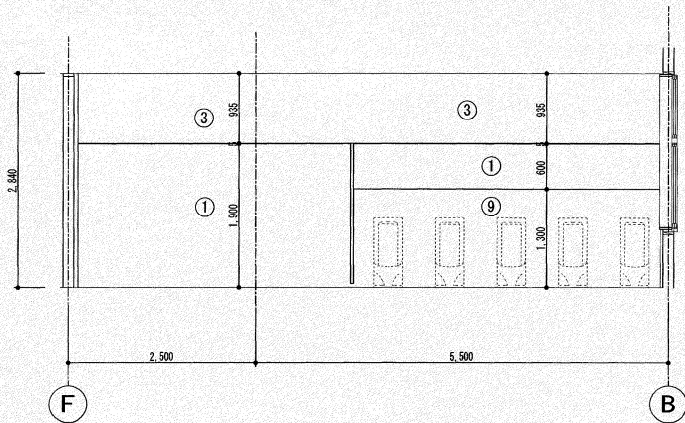
図面名 南東舎1階トイレ展開図1 (改修前・後)

縮尺 1/50

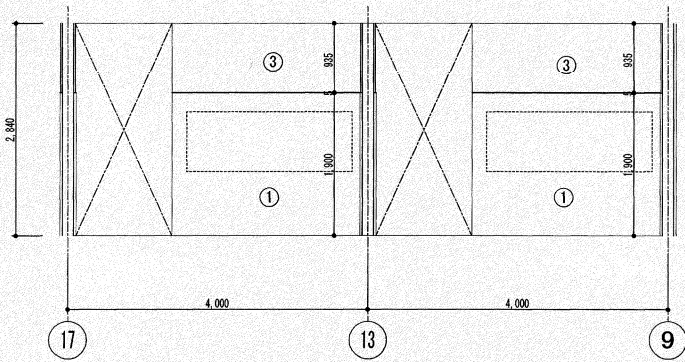
係長 課長補佐 課長 図面番号

森田 藤岡 松本 山本
A-22

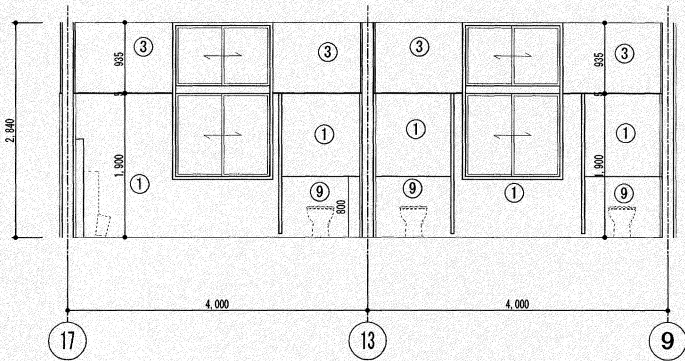
作図 年 月 日



1階男子トイレ、手洗い B面 展開図 S=1/50

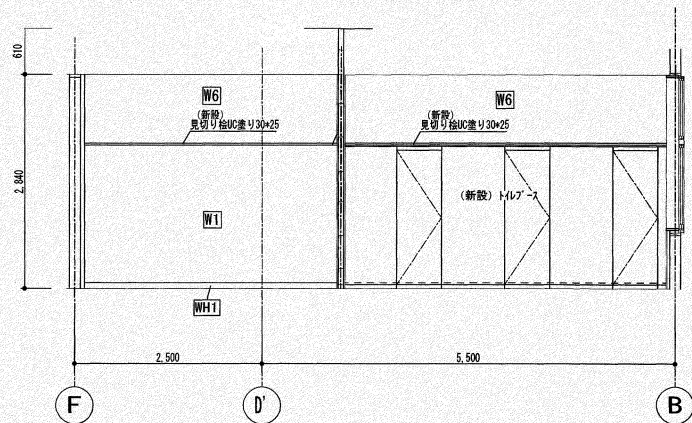


1階手洗い C面 展開図 S=1/50

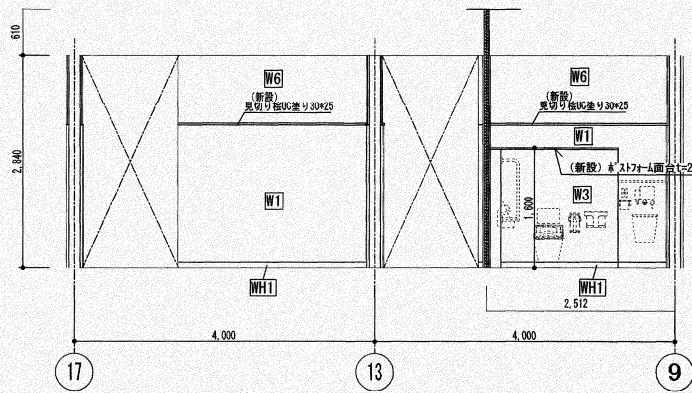


1階男女トイレ C面 展開図 S=1/50

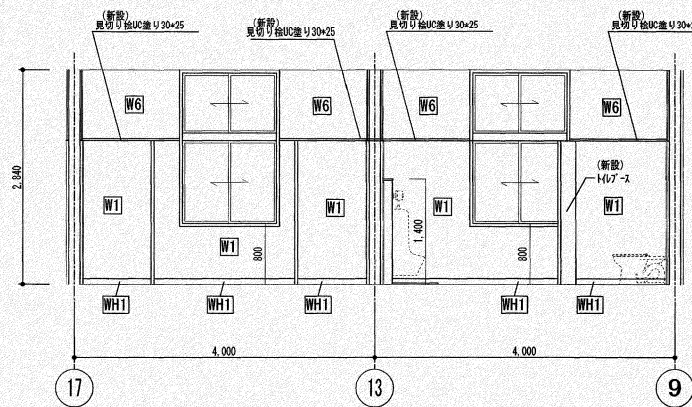
凡例	
記号	
①	モルタル下地100角タイル (既存のまま)
②	モルタル下地100角タイル (撤去) 木下地 (撤去)
③	GB-St=9.5 EP塗り (既存のまま)
④	モルタル磨きt=20VP塗り (撤去)
⑤	コンクリートロク (撤去)
⑥	集成材見出し (既存のまま)
⑦	GB-Rt=9.5+12.5下地
⑧	杉本葉板t=15塗り (既存のまま)
⑧	GB-Rt=9.5+12.5下地
⑧	杉本葉板t=15塗り (撤去)
⑨	モルタル下地100角タイル (撤去) GBt=100 (撤去)



1階女子トイレ、手洗い B面 展開図 S=1/50



1階手洗い、バリアフリートイレ C面 展開図 S=1/50



1階男女トイレ C面 展開図 S=1/50

凡例	
記号	
W1	(新設) ①リマーセメントベース塗りの上、 化粧けい酸カルシウム板張りt=6.0
W2	(新設) 化粧けい酸カルシウム板張りt=6.0 +GB-St=12.5+LGS65形下地
W3	(新設) 化粧けい酸カルシウム板張りt=6.0 +耐水合板t=12+LGS65形下地
W4	(新設) GB-Rt=9.5EP-G塗り +GB-R t=12.5+LGS65形下地
W5	(新設) 下地処理の上、EP-G塗り
W6	(新設) 化粧けい酸カルシウム板張りt=6.0
WH1	(新設) 乾式トイレ用床シート張りt=2.0 H=75巻上げ

便器・手すり・洗面台・鏡(破損)、掃除流し、換気扇は別契約関連工事とする。

>: カッター入れを示す。

7A2ツリはすべて既存のままとする。

CB壁天井以上部分RO遮れ壁は既存のままとする。 既存壁手洗い撤去部、RO壁・CB壁撤去跡はモルタル補修t=30とする。

Architecture Planning Office
株式会社 井上建築設計事務所
一級建築士事務所 高須事務所第122号 一級建築士大臣登録第24822号 井上 昭彦
東京都高松市南東町一丁目5番4号 TEL: 089-970-0142 FAX: 089-970-4423

工事名

高須小学校中舎・南東舎トイレ改修工事

図面名

南東舎1階トイレ展開図2 (改修前・後)

縮尺

1/50

係

係長

課長補佐

課長

図面番号

森田 菅野 松本 山本

A-23

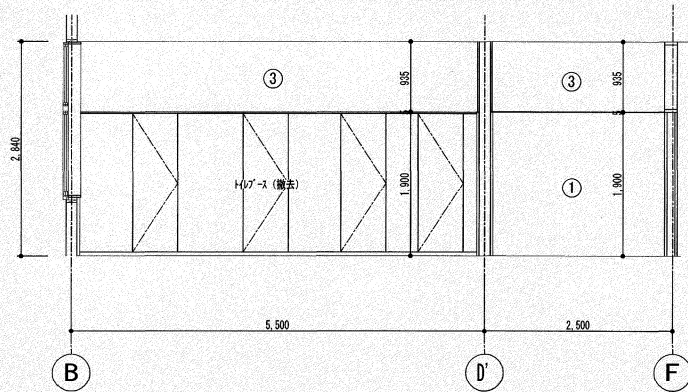
作

年

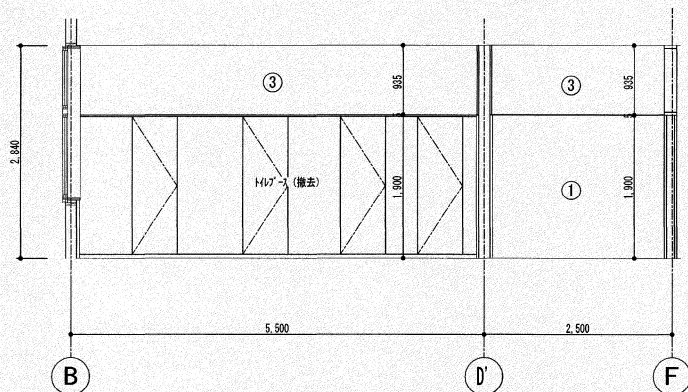
月

日

改修前



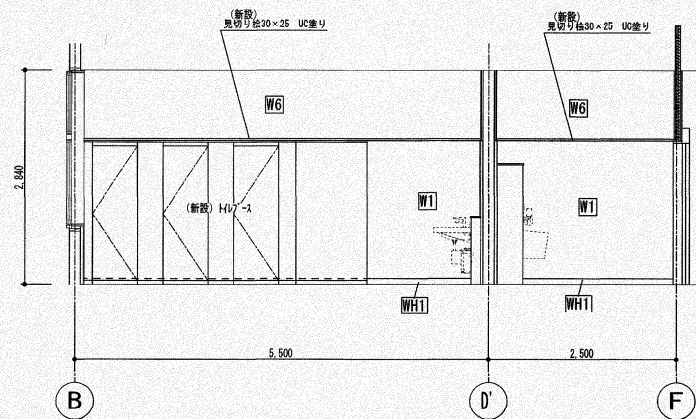
1階女子トイレ、手洗い D面 展開図 S=1/50



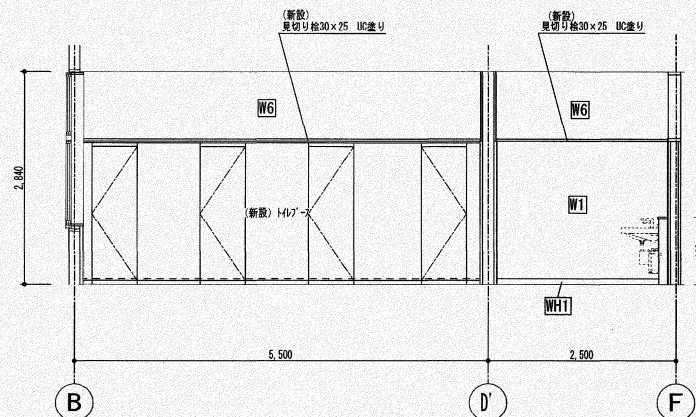
1階男子トイレ、手洗い D面 展開図 S=1/50

記号	内容
①	モルタル下地100角タイル (既存のまま)
②	モルタル下地100角タイル (撤去)
③	GB-St=9.5 EP塗り (既存のまま)
④	モルタル磨きt=20VP塗り (撤去)
⑤	コンクリートブロック (撤去)
⑥	集成材見出し (既存のまま)
⑦	GB-Rt=9.5+12.5下地 杉本実張りt=15 UIC塗り (既存のまま)
⑧	GB-Rt=9.5+12.5下地 杉本実張りt=15 UIC塗り (撤去)
⑨	モルタル下地100角タイル (撤去) CBt=100 (撤去)

改修後

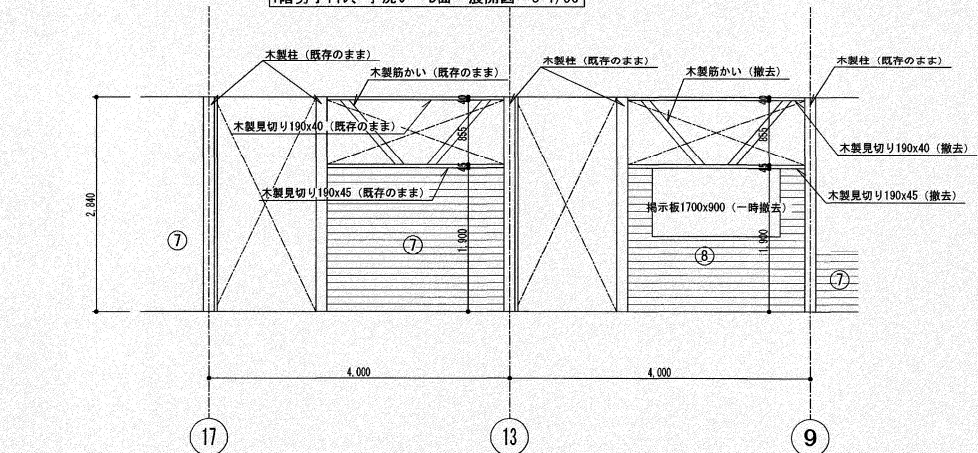


1階男子トイレ、ハ'リアフリートイレ D面 展開図 S=1/50

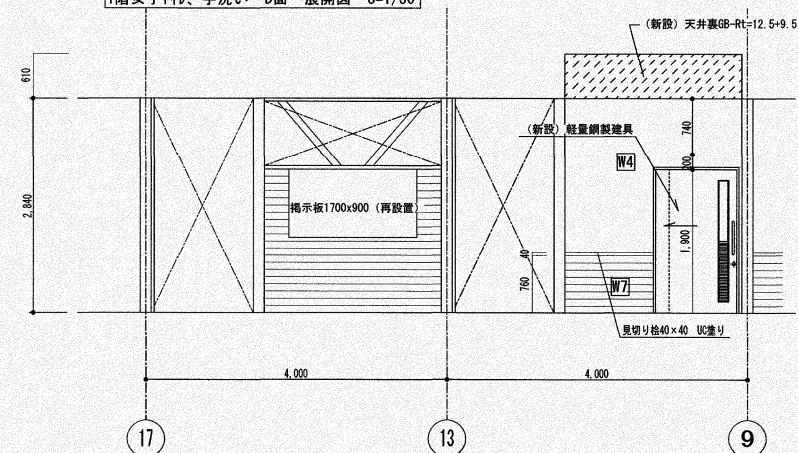


1階女子トイレ、手洗い D面 展開図 S=1/50

凡例	記号	内容
	W1	(新設) ガリセメントベスト塗りの上、化粧けい酸カルシウム板張りt=6.0
	W2	(新設) 化粧けい酸カルシウム板張りt=6.0 +GB-St=12.5+LGS65形下地
	W3	(新設) 化粧けい酸カルシウム板張りt=6.0 +耐水合板t=12+LGS65形下地
	W4	(新設) GB-Rt=9.5EP-G塗り +GB-R t=12.5+LGS65形下地
	W5	(新設) 下地処理の上、EP-G塗り
	W6	(新設) 化粧けい酸カルシウム板張りt=6.0
	W7	(新設) 杉本実張りt=15 UIC塗り +GB-R t=9.5+t=12.5+LGS65形下地
	WH1	(新設) 乾式トイレ用床シート張りt=2.0 H=75巻上げ



1階廊下 C面 展開図 S=1/50



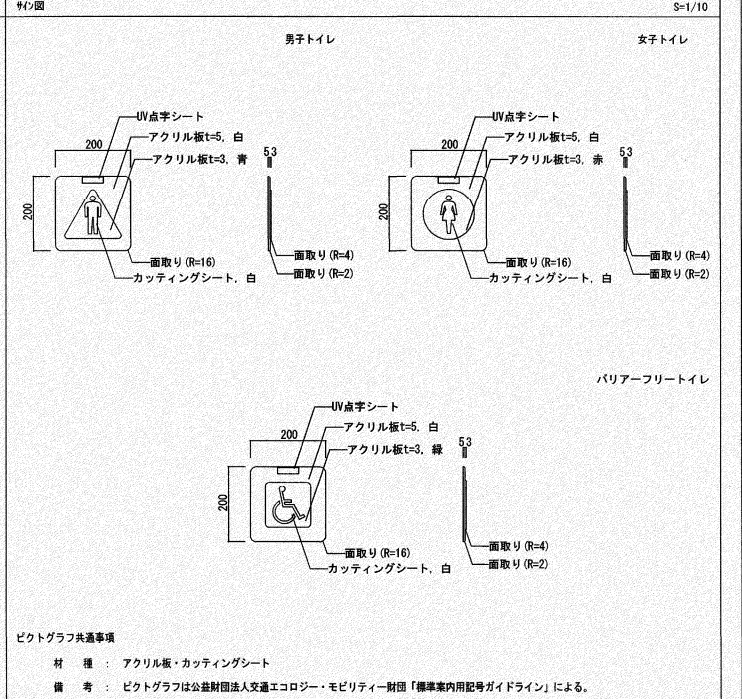
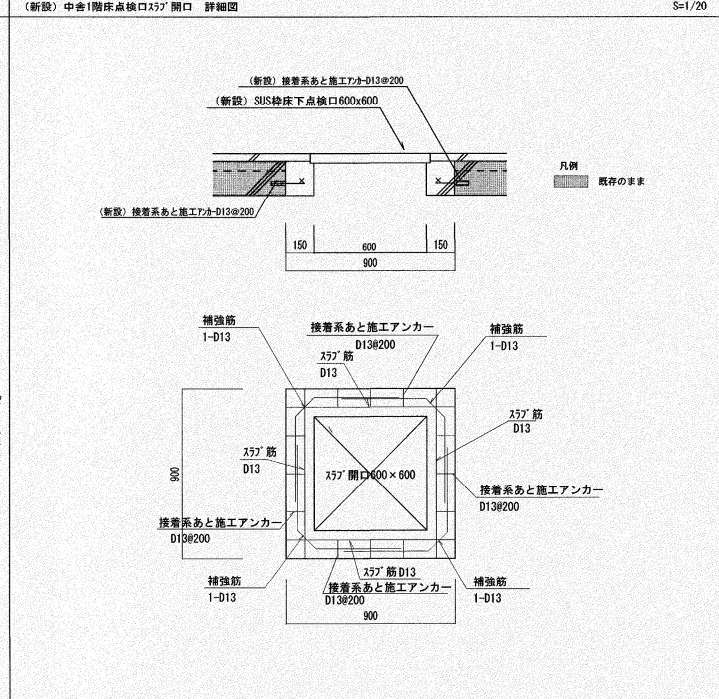
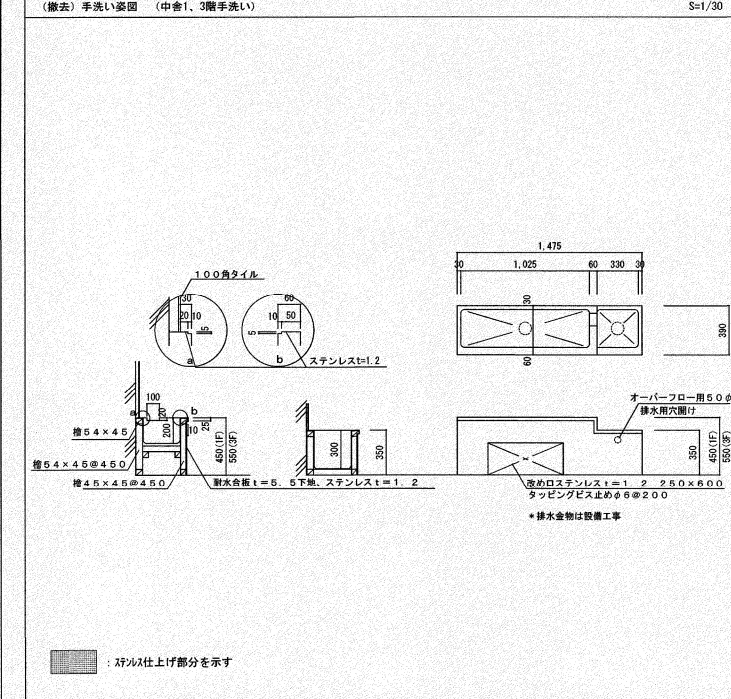
1階廊下 C面 展開図 S=1/50

便器・手すり・洗面台・鏡 (破線)、掃除流し、換気扇は別契約関連工事とする。
 > : カッター入れを示す。
 7&8はすべて既存のままとする。
 CB壁天井以上部分RC置れ壁は既存のままとする。 既存壁手洗い撤去部、RC壁・CB壁撤去跡はモルタル補修t=30とする。

Architecture Planning Office
 株式会社 井上建築設計事務所
 一般建築士事務所 高須小学校敷地内1912号 一般建築士大臣登録第24327号 井上 和重
 高須町高須市南町一丁目9番9号 PHONE 099-815-5142 FAX 099-820-4423

工事名	高須小学校中舎・南東舎トイレ改修工事				係長	課長補佐	課長	図面番号
図面名	南東舎1階トイレ展開図 (改修前・後)	縮尺	1/50	作図	年	月	日	A-24

<p>W1 壁仕様 (コンクリート+鉄筋) S=1/10</p>	<p>W2 間仕切り壁仕様 (LGS壁) S=1/10</p> <p>※プラフォーム充填間仕切り壁は、357'まで遅せしめる。</p>	<p>床-壁 詳細図 S=1/5</p> <p>※直張り仕様も同様</p>	<p>壁-天井 詳細図 S=1/5</p> <p>※直張り仕様も同様</p>	<p>壁:化粧けい酸カルシウム板 目地部 詳細図 S=1/5</p> <p>※直張り仕様も同様</p>	<p>面台仕様 S=1/5</p> <p>▲(新設) シーリング (SR-1) 10x10を示す</p>
<p>中倉床嵩上げ仕様 詳細図 S=1/20</p>	<p>中倉スラブ和便開口塞ぎ 詳細図 S=1/20</p>	<p>南東倉スラブ改修 詳細図 S=1/20</p>	<p>南東倉壁見切り詳細図 S=1/5</p>		
<p>(撤去) 手洗い姿 (中倉1、3階手洗い) S=1/30</p>		<p>(新設) 中倉1階床点検口357' 開口 詳細図 S=1/20</p>	<p>男子トイレ S=1/10</p>	<p>女子トイレ S=1/10</p>	



記号・位置	① TB	1, 3階トイレ	撤去 2カ所	② TB	1, 3階トイレ	撤去 2カ所	③ TB	1, 3階トイレ	撤去 2カ所			
姿図												
型式	既存仕様 トイレース			既存仕様 トイレース			既存仕様 トイレース					
種類 見込	マリン化粧合板 (フッ合板下地) 見込40			マリン化粧合板 (フッ合板下地) 見込40			マリン化粧合板 (フッ合板下地) 見込40					
ガラス他	-			-			-					
建具金物	頭つなぎステンレスC-40x20x1.0、取付金物一式			頭つなぎステンレスC-40x20x1.0、取付金物一式			頭つなぎステンレスC-40x20x1.0、取付金物一式					
備考	-			-			-					
記号・位置	④ TB	1, 3階トイレ	撤去 2カ所	⑤ TB	2階トイレ	撤去 1カ所	⑥ TB	2階トイレ	撤去 1カ所			
姿図												
型式	既存仕様 トイレース			既存仕様 トイレース			既存仕様 トイレース					
種類 見込	マリン化粧合板 (フッ合板下地) 見込40			マリン化粧合板 (フッ合板下地) 見込40			マリン化粧合板 (フッ合板下地) 見込30					
ガラス他	-			-			-					
建具金物	頭つなぎC-40x20x1.0、取付金物一式			頭つなぎC-40x20x1.0、取付金物一式			頭つなぎC-40x20x1.0、取付金物一式					
備考	-			-			-					
記号・位置	⑦ TB	2階トイレ	撤去 1カ所	⑧ TB	2階トイレ	撤去 1カ所	⑨ SD	1~3階トイレ	撤去 3カ所	⑩ WD	1, 3階トイレ	撤去 校舎内指定場所に集積 2カ所
姿図												
型式	既存仕様 トイレース			既存仕様 トイレース			既存仕様 片開きドア			既存仕様 両引きドア		
種類 見込	マリン化粧合板 (フッ合板下地) 見込40			マリン化粧合板 (フッ合板下地) 見込40			PL FE塗り 枠見込130			フッ合板フッ合板 見込36		
ガラス他	-			-			-			型板ガラスt=4.0		
建具金物	頭つなぎC-40x20x1.0、取付金物一式			頭つなぎC-40x20x1.0、取付金物一式			ワンタッチ取手、取付金物一式			戸車、SUS敷居、引手、取付金物一式		
備考	-			-			四方枠共			-		

記号・位置	101 1B	1~3階女子トイレ	新設 3カ所	102 1B	1~3階女子トイレ	新設 3カ所	104 1B	1~3階男子トイレ	新設 3カ所
姿図									
新設仕様	トイレース			新設仕様			トイレース		
種類 見込	高圧マリン樹脂化粧板 見込40			高圧マリン樹脂化粧板 見込40			高圧マリン樹脂化粧板 見込40		
ガラス他	-			-			-		
建具金物	7&Rエッジ、ステン幅木、ステンス頭つなぎ、グレイティンジ、スライド錠(非常解除付き)、取手、帽子掛付戸当、その他標準金物一式、下地補強共			7&Rエッジ、ステン幅木、ステンス頭つなぎ、グレイティンジ、スライド錠(非常解除付き)、取手、帽子掛付戸当、その他標準金物一式			7&Rエッジ、ステン幅木、ステンス頭つなぎ、グレイティンジ、取手、帽子掛付戸当、その他標準金物一式		
備考	内開き戸は、非常時外開き仕様			内開き戸は、非常時外開き仕様			内開き戸は、非常時外開き仕様		
記号・位置	103 1B	1. 3階男子トイレ	新設 2カ所	105 1B	2階職員男子トイレ	新設 1カ所			
姿図									
新設仕様	トイレース			トイレース					
種類 見込	高圧マリン樹脂化粧板 見込40			高圧マリン樹脂化粧板 見込40					
ガラス他	-			-					
建具金物	7&Rエッジ、ステン幅木、ステンス頭つなぎ、グレイティンジ、スライド錠(非常解除付き)、取手、帽子掛付戸当、その他標準金物一式、下地補強共			7&Rエッジ、ステン幅木、ステンス頭つなぎ、グレイティンジ、スライド錠(非常解除付き)、取手、帽子掛付戸当、その他標準金物一式、下地補強共					
備考	内開き戸は、非常時外開き仕様			内開き戸は、非常時外開き仕様					
記号・位置	101 SD	1~3階PS	新設 3カ所						
姿図									
新設仕様	スチール片開きフラッシュ戸								
種類 見込	溶融亜鉛めっき鋼板t=1.6 塗装焼付 見込25								
ガラス他	-								
建具金物	丁番、平面ハンド錠付き、取付金物一式、戸当り								
備考	四方枠共								

記号・位置	⑨ TB	1階男子トイレ、女子トイレ	撤去 2カ所	⑩ TB	1階女子トイレ	撤去 1カ所
姿図						
既存仕様			既存仕様			
型式	トイレース		トイレース			
種類 見込	桧 見込40		桧 見込40			
ガラス他	-		-			
建具金物	頭つなぎステンレスC-40x20x1.0、取付金物一式		頭つなぎステンレスC-40x20x1.0、取付金物一式			
備考	-		-			
記号・位置	⑪ TB	1階男子トイレ	撤去 1カ所	⑩B TB	1階男子トイレ	新設 1カ所
姿図						
既存仕様			新設仕様		新設仕様	
型式	トイレース		トイレース		スチール片引き戸（自閉式）外付け枠 三方枠共	
種類 見込	桧 見込40		高圧メラミン樹脂化粧板 見込40		スチールt=0.8 フラッシュ 焼付塗装 見込40	
ガラス他	-		-		学校用強化型板t=4.0	
建具金物	頭つなぎC-40x20x1.0、取付金物一式		7x25mm、ステンレス幅木、ステンレス頭つなぎ、グランドフィッティング、スライド錠（非常解除付き）、取手、帽子掛付戸当、その他標準金物一式、下地補強共		目閉式駆動装置、引戸表示錠（非常時開放装置付き、内側9x9mm）、SUS握り棒、取付金物一式	
備考			内開き戸は、非常時外開き仕様		ピクトサイン：建具にオプションシート張 位置は現場協議の上決定する。	
記号・位置	⑩7 TB	1階女子トイレ	新設 1カ所	⑩8 TB	1階女子トイレ	新設 1カ所
姿図						
新設仕様			新設仕様		新設仕様	
型式	トイレース		トイレース		トイレース	
種類 見込	高圧メラミン樹脂化粧板 見込40		高圧メラミン樹脂化粧板 見込40		高圧メラミン樹脂化粧板 見込40	
ガラス他	-		-		-	
建具金物	7x25mm、ステンレス幅木、ステンレス頭つなぎ、グランドフィッティング、スライド錠（非常解除付き）、取手、帽子掛付戸当、その他標準金物一式、下地補強共		7x25mm、ステンレス幅木、ステンレス頭つなぎ、グランドフィッティング、スライド錠（非常解除付き）、取手、帽子掛付戸当、その他標準金物一式、下地補強共		7x25mm、ステンレス幅木、ステンレス頭つなぎ、グランドフィッティング、スライド錠（非常解除付き）、取手、帽子掛付戸当、その他標準金物一式、下地補強共	
備考	内開き戸は、非常時外開き仕様		内開き戸は、非常時外開き仕様		内開き戸は、非常時外開き仕様	